

Zeitschrift: Bulletin de l'Association suisse des électriciens
Herausgeber: Association suisse des électriciens
Band: 49 (1958)
Heft: [13]

Artikel: Les divers models d'application du réglage fréquence-puissance
Autor: Gaden, D.
DOI: <https://doi.org/10.5169/seals-1058534>

Nutzungsbedingungen

Die ETH-Bibliothek ist die Anbieterin der digitalisierten Zeitschriften. Sie besitzt keine Urheberrechte an den Zeitschriften und ist nicht verantwortlich für deren Inhalte. Die Rechte liegen in der Regel bei den Herausgebern beziehungsweise den externen Rechteinhabern. [Siehe Rechtliche Hinweise.](#)

Conditions d'utilisation

L'ETH Library est le fournisseur des revues numérisées. Elle ne détient aucun droit d'auteur sur les revues et n'est pas responsable de leur contenu. En règle générale, les droits sont détenus par les éditeurs ou les détenteurs de droits externes. [Voir Informations légales.](#)

Terms of use

The ETH Library is the provider of the digitised journals. It does not own any copyrights to the journals and is not responsible for their content. The rights usually lie with the publishers or the external rights holders. [See Legal notice.](#)

Download PDF: 18.01.2025

ETH-Bibliothek Zürich, E-Periodica, <https://www.e-periodica.ch>

devraient suffire pour donner une idée approximative de l'influence d'une variation de la tension et de la fréquence sur la puissance consommée, et fournir les éléments nécessaires à un dimensionnement plus économique du GD^2 .

Il n'en reste pas moins qu'il serait précieux de poursuivre sur quelques autres réseaux les enregistrements commencés à Lausanne et à Genève, pour obtenir confirmation d'une concordance satisfaisante entre les prévisions et la réalité.

Nous ne pouvons qu'exprimer encore une fois le vœu que plusieurs exploitants veuillent bien mettre dans ce but leurs réseaux à la disposition de notre Comité d'Etude pour le Réglage des Grands Réseaux. Nous espérons les avoir convaincus de l'intérêt pratique et économique que présentent ces investigations.

Adresse de l'auteur:

E. Juillard, D^r ès sc. techn., professeur à l'Ecole Polytechnique de l'Université de Lausanne, Les Rangiers-Béthusy, 51, av. Béthusy, Lausanne.

Les divers modes d'application du réglage fréquence-puissance

Conférence donnée à l'Assemblée d'informations sur le réglage des grands réseaux, organisée par l'ASE

le 24 avril 1958 à Berne,

par D. Gaden, Genève

621.316.726 : 621.728 : 621.311.161

Der Verfasser legt die verschiedenen Verfahren der Frequenz-Leistungs-Regelung dar, wobei der Ausdruck «Leistung» sich auf die durch Netz-Zusammenschluss übertragene Leistung bezieht. Zum Vergleich des direkten mit dem indirekten Verfahren bedient er sich eines Netzreglers. Das indirekte Verfahren wird häufig auch Leistung-Phase-Energie-Regelung genannt, wobei sich der Ausdruck «Leistung» in diesem Fall auf die durch die regelnden Maschinengruppen erzeugte Leistung, und der Ausdruck «Energie» auf die an der Übergabestelle abgegebene oder aufgenommene Energie bezieht. Der Verfasser erwähnt diejenigen schweizerischen Erzeugungsanlagen, welche nach dem einen oder anderen Verfahren ausgerüstet sind und entscheidet sich für das indirekte, weil damit auf einfachere Weise die Beteiligung einer grossen Zahl von Kraftwerken eines Netzes an der Regelung möglich ist, was ohne Zweifel einen Vorteil darstellt. Bei der gegenwärtigen Entwicklung der Netze und des Verbundbetriebes muss dieser Vorteil unbedingt ausgenutzt werden.

L'auteur expose quels sont les divers modes d'application du réglage fréquence-puissance, le terme «puissance» ayant trait, dans cette expression, à la puissance transmise par l'interconnexion. Il effectue la comparaison entre le mode d'application direct et celui indirect faisant appel à un régulateur de réseau. Ce dernier mode est souvent dénommé réglage puissance-phase-énergie, le terme «puissance» ayant cette fois trait à la puissance engendrée par les groupes réglants et le terme «énergie» à l'énergie livrée ou reçue à l'interconnexion. L'auteur indique celles des installations suisses qui sont équipées selon l'un et l'autre modes et conclut en faveur du mode indirect qui permet le plus facilement de faire participer au réglage de nombreuses centrales du réseau, ce qui constitue un incontestable avantage. Or, en présence du développement des réseaux et de leurs interconnexions, il devient absolument nécessaire de mettre cet avantage à profit.

I. Introduction

Le rappel du principe du réglage fréquence-puissance, ainsi que sa raison d'être, en vue de tirer le meilleur parti des interconnexions entre réseaux, a fait l'objet des exposés de M. Manfrini et de M. Keller¹⁾. Nous nous proposons maintenant de considérer ici les divers modes d'application de ce principe de réglage, qui consiste donc à établir, du moins en régime permanent, la loi:

$$\Delta f + \frac{\Delta P_i}{K_i} = 0 \quad (1)$$

selon laquelle, en présence d'un écart de fréquence Δf , on laisse subsister, à l'interconnexion, un écart de puissance $\Delta P_i = P_i - P_{i0}$, différence entre la valeur instantanée P_i et la valeur de consigne P_{i0} de la puissance transmise. Le facteur de proportion K_i entre les deux écarts s'exprime en MW/Hz et a été dénommé l'énergie réglante d'interconnexion.

Nous montrerons comment ce principe de réglage peut être réalisé suivant divers modes d'application, en faisant ressortir les analogies qu'ils présentent, les différences existant entre leurs processus et la limite des possibilités auxquelles ils sont en mesure de répondre.

Nous laisserons intentionnellement de côté le détail des dispositions d'exécution des équipements,

lesquelles sont l'affaire des constructeurs des appareils, et nous nous bornerons à décrire l'essentiel de leur fonction. Nous espérons pouvoir ainsi apporter une contribution à la comparaison de ces divers modes d'application du réglage fréquence-puissance et aider les exploitants dans le choix auquel ils auront à procéder, selon les cas.

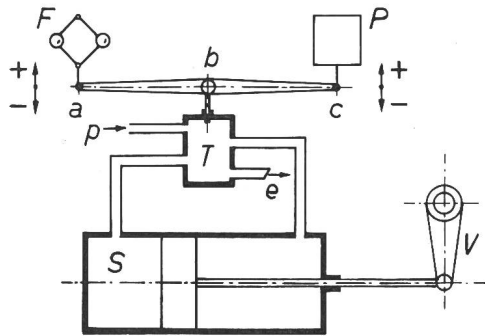
La Commission d'Etudes pour le Réglage des Grands Réseaux de l'Association Suisse des Electriciens a procédé à l'examen de cette question au cours de plusieurs de ses séances de travail et nous résumons ici les résultats auxquels elle est arrivée dans l'état actuel de ses études. Toutefois, ces résultats ne peuvent pas encore être considérés comme des «Recommandations» de caractère définitif à l'usage des producteurs d'énergie électrique et des constructeurs de machines. Les travaux de la Commission doivent en effet être poursuivis et complétés par des essais déjà entrepris, notamment pour se rendre compte de la tenue d'une puissance d'interconnexion, par rapport à sa valeur de consigne, ceci selon que son réglage est assuré au moyen de tel ou tel mode d'application du réglage fréquence-puissance.

Ajoutons encore que cet exposé est principalement destiné aux intéressés de notre pays et qu'il fera surtout état d'exemples d'exécution concernant des centrales suisses.

¹⁾ Ces conférences seront publiées ultérieurement dans le Bulletin de l'ASE.

II. Application du réglage fréquence-puissance par mode direct

L'idée la plus simple qui vient à l'esprit pour appliquer le réglage fréquence-puissance, est d'avoir directement recours au régulateur de vitesse du groupe (ou des groupes) chargé de ce réglage. L'appareil de mesure F de la fréquence reste un tachymètre mécanique ou un fréquencemètre électrique et il suffit d'y ajouter, selon le schéma de la fig. 1, un appareil de mesure P de la puissance d'inter-



SEV 26758

Fig. 1

Réglage fréquence-puissance Mode direct

- F Appareil de mesure de la fréquence
- P Appareil de mesure de la puissance d'interconnexion (wattmètre)
- T Tiroir de distribution
- p arrivée d'huile sous pression
- e échappement
- S Servo-moteur
- V Arbre de vannage

La valeur de l'énergie réglante est déterminée par le rapport des bras de levier ab et cb

connexion. Il ressort clairement de ce schéma, établi pour le cas d'un régulateur mécanique, que lorsque le système est en équilibre, c'est-à-dire lorsque le tiroir de distribution T , attaqué au point b , occupe sa position neutre (pas de commande de mouvement de réglage du servo-moteur), le déplacement du point a , proportionnel à l'écart Δf de fréquence, doit être compensé par le déplacement du point c , proportionnel à l'écart ΔP_i de puissance. La loi fréquence-puissance est ainsi bien réalisée.

La valeur prescrite de la vitesse (fréquence) devant rester indépendante de la puissance fournie par le groupe, tout mécanisme d'asservissement permanent doit évidemment être proscrit. Le schéma ne fait par ailleurs pas état des organes correcteurs destinés à la stabilisation du réglage et dont la considération n'est pas essentielle en vue de l'examen que nous proposons de faire.

L'appareil P de mesure de la puissance étant généralement le récepteur électrique d'une télétransmission, il sera nécessaire, dans le cas d'un régulateur mécanique, de lui adjoindre un servo-mécanisme amplificateur d'effort. Celui-ci devra naturellement être doté d'un temps de réponse aussi court que possible. Si le régulateur est du type électrique, les indications du fréquencemètre F et du wattmètre P (c'est-à-dire les écarts de fréquence Δf et de puissance ΔP_i) peuvent être aisément combinées électriquement, par exemple par la somme

algébrique de deux tensions continues (au lieu de deux déplacements).

Ce mode d'application du réglage fréquence-puissance, mode direct et continu, a subi depuis des années l'épreuve de l'expérience et s'est révélé tout à fait satisfaisant, eu égard au but que l'on se proposait d'atteindre. Il a été adopté pour la réalisation des équipements en service depuis 1945 dans la Centrale de Chandoline de la S.A. l'Energie de l'Ouest-Suisse, depuis 1953 dans celle de Miéville de Salanfe S. A. et depuis 1950 dans celle de Kandergrund des Forces Motrices Bernoises. Dans cette dernière centrale, les équipements sont pourtant soumis à un travail particulièrement pénible, celui du réglage de l'interconnexion réalisée par machines tournantes synchrones, entre le réseau général à 50 Hz des Forces Motrices Bernoises et le réseau de traction à $16\frac{2}{3}$ Hz du Chemin de Fer du Loetschberg. Les régleurs utilisés sont de type mécanique et les servo-mécanismes amplificateurs d'effort du wattmètre ont été réalisés, à partir de l'équipage mobile d'un dispositif électro-magnétique, au moyen d'appareils à huile sous pression. Toutefois, depuis 1957 un quatrième groupe de la Centrale de Chandoline est équipé, toujours selon le mode direct, au moyen d'un régulateur du type électrique dans lequel l'indication de la puissance mesurée à l'interconnexion est injectée électriquement.

Pour raisonner au sujet du fonctionnement, en régime transitoire, de ce mode d'application du réglage fréquence-puissance, nous remarquerons que l'écart de réglage (à corriger) qui commande l'action du régulateur:

$$\Delta f' = \Delta f + \frac{\Delta P_i}{K_i} \quad (2)$$

est homogène à un écart de fréquence; nous considérerons donc comme tel cet écart fictif $\Delta f'$, mesuré en Hz, c'est-à-dire en cycles/s.

Dans ces conditions, eu égard à la façon dont le tiroir de distribution d'huile règle la vitesse de déplacement du piston du servo-moteur de commande du vannage, nous pouvons dire que dans le domaine des petits écarts, autour d'une puissance de régime P_0 fournie par le groupe, la vitesse de variation de l'écart de puissance $\Delta P_m = P_m - P_0$ est proportionnelle à l'écart de fréquence précité, ce qui s'écrit analytiquement:

$$\frac{d}{dt} \cdot \frac{\Delta P_m}{P_0} = - \frac{1}{\tau'} \cdot \frac{\Delta f'}{f_0} \quad (3)$$

ou

$$\frac{d}{dt} \Delta P_m = - \alpha \Delta f' \quad (4)$$

avec

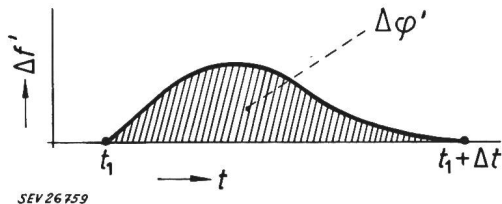
$$\alpha = \frac{P_0}{\tau' f_0} \quad (5)$$

Dans ces expressions τ'^2 est le temps caractéristique de la promptitude du réglage et s'exprime en

²⁾ Pour un régime déterminé τ' est le temps qu'il faut pour qu'en présence d'un écart de vitesse $\Delta \omega$ de valeur constante $\epsilon \%$, le réglage modifie la puissance motrice de $\epsilon \%$ de sa valeur de régime.

secondes. Quant au facteur de proportionnalité α , nous reviendrons plus loin sur son appellation et sa signification physique; notons seulement ici qu'il s'exprime en MW/cycle.

Considérons maintenant une perturbation intervenant au temps t_1 et provoquant un processus de réglage s'étendant jusqu'au temps $t_1 + \Delta t$. Pour la simplicité du raisonnement, supposons encore qu'avant le temps t_1 et après le temps $t_1 + \Delta t$, le régime soit permanent, c'est-à-dire qu'il n'existe aucun écart $\Delta f'$ à corriger. Ce n'est donc que pendant l'intervalle de temps Δt qu'un écart de réglage $\Delta f'$ a lieu et évolue jusqu'à s'annuler selon le graphique de la fig. 2.



SEV 26759
Fig. 2
Processus de réglage provoqué par une perturbation intervenant au temps t_1
 $\Delta\varphi'$ variation (en cycles) de la différence de phase

Pour corriger le dit écart, le réglage aura été mis en action et aura finalement engendré entre les temps t_1 et $t_1 + \Delta t$ une variation de puissance ΔP_m proportionnelle à l'intégrale de l'écart (le régulateur agissant comme un intégrateur), soit à l'aire $\Delta\varphi'$ comprise entre la courbe $\Delta f'$ et l'axe des temps:

$$\left| \Delta P_m \right|_{t_1}^{t_1 + \Delta t} = -\alpha \Delta\varphi' \quad (6)$$

Cette aire correspond à la variation en cycles de la différence de phase entre l'onde de fréquence f' et l'onde de fréquence f_0 , variation produite pendant l'intervalle de temps Δt , au début et à la fin duquel ces deux fréquences sont égales $f' = f_0$.

Le facteur α , appelé «puissance réglante» représente dès lors la variation de puissance fournie par le groupe considéré, lorsque la différence de phase précitée varie d'un cycle. Un groupe de puissance $P_0 = 40$ MW doté d'une promptitude de réglage $\tau' = 2$ s a une puissance réglante naturelle de:

$$\alpha = \frac{40}{2 \times 50} = 0,4 \text{ MW/cycle} \quad (5\text{bis})$$

Si l'écart fictif $\Delta f'$ était un écart réel Δf de fréquence, $\Delta f' = \Delta f$ (réglage de fréquence pur), la variation $\Delta\varphi' = \Delta\varphi$ de la différence de phase correspondrait à une variation d'écart horaire $\Delta\varphi/50$ s entre l'heure définie par la fréquence f_0 et celle définie par la fréquence f' .

Si par contre, l'écart fictif $\Delta f'$ est de la forme complexe $(\Delta f + \Delta P_i/K_i)$:

$$\Delta\varphi' = \int_{t_1}^{t_1 + \Delta t} \Delta f dt + \int_{t_1}^{t_1 + \Delta t} \frac{\Delta P_i}{K_i} dt = \Delta\varphi + \frac{\Delta E_i}{K_i} \quad (7)$$

la variation $\Delta\varphi'$ de la différence de phase correspond à la combinaison d'une variation d'écart horaire et d'une variation d'énergie livrée (ou reçue) à l'interconnexion.

Dans le premier cas, on dit en abrégé que le réglage opère en «puissance (groupe)-phase» et dans le second en «puissance (groupe)-phase-énergie (à l'interconnexion)», ce qui n'est qu'une autre façon de dénommer le réglage «fréquence-puissance (d'interconnexion)». Ces termes ont été proposés par M. F. Cahen, Directeur-Adjoint d'Electricité de France qui a apporté une contribution des plus importantes à la mise en pratique du réglage fréquence-puissance.

Jusqu'ici, en ne considérant que le fonctionnement d'un seul groupe chargé du réglage fréquence-puissance, aucune difficulté n'est apparue ni en théorie, ni en pratique, car une longue expérience d'exploitation en a apporté abondamment la preuve. Il en va autrement si l'on doit faire participer plusieurs groupes au réglage.

Rappelons tout d'abord que si plusieurs groupes réglants, dont les régulateurs sont dépourvus de statisme (cas du schéma de la fig. 1, pas de mécanisme d'asservissement permanent), doivent fonctionner en parallèle, il existe une incertitude de la répartition, entre ces groupes, de la puissance à produire, autrement dit une possibilité de glissement de la charge. Toutefois, même en faisant abstraction de ce risque, il apparaît un inconvénient plus sérieux, cette fois dans la répartition de la variation de puissance

$$\Delta P_m = -\alpha \Delta\varphi' \quad (6)$$

à engendrer, à la suite d'une perturbation, pour corriger l'écart de réglage $\Delta f'$ qui s'est produit (voir fig. 2). Cet écart $\Delta f'$ comme son intégrale $\Delta\varphi'$, la variation de la différence de phase, seront évidemment les mêmes pour tous les groupes réglants et ceux-ci réagiront chacun selon sa puissance réglante naturelle pour prendre part à la variation de puissance ΔP_m :

$$\begin{aligned} \Delta P_{1m} &= -\alpha_1 \Delta\varphi' \\ \Delta P_{2m} &= -\alpha_2 \Delta\varphi' \\ \Delta P_{3m} &= -\alpha_3 \Delta\varphi' \end{aligned} \quad (8)$$

$$\begin{aligned} \Delta P_{im} &= -\alpha_i \Delta\varphi' \\ \Delta P_m &= -\alpha \Delta\varphi' \end{aligned}$$

avec

$$\alpha = \sum \alpha_i$$

La puissance réglante de l'ensemble des groupes sera bien égale à la somme des puissances réglantes de chacun d'eux, mais la valeur de ces puissances réglantes naturelles (essentiellement celle des promptitudes τ') dépendant de la mise au point des régulateurs et celle-ci étant imposée, en vue de l'obtention de la stabilité du réglage, par les caractéristiques des installations, on n'est absolument pas maître de la répartition de la variation de puissance ΔP_m .

Or, dans le fonctionnement en parallèle de plusieurs groupes, c'est une condition importante de

pouvoir répartir à volonté, entre les groupes, non seulement la puissance de base, mais également les variations de puissance destinées à satisfaire aux variations imprévisibles de la charge absorbée par la clientèle.

Il est dès lors nécessaire d'avoir recours à un dispositif de répartition, asservissant les groupes les uns aux autres et parant en même temps au risque de glissement de charge évoqué plus haut. Lorsqu'il s'agit des groupes d'une même centrale, la complication d'équipement qui en résulte est encore très acceptable, tant du point de vue technique que de celui de l'économie, ceci d'autant plus que les groupes d'une même centrale n'ont jamais des puissances réglantes naturelles très différentes³⁾. S'il fallait par contre faire participer au réglage les groupes de plusieurs centrales, les dispositifs de répartition, qui nécessiteraient des télétransmissions sur des distances parfois grandes, deviendraient compliqués et coûteux et c'est là le désavantage du mode direct pour l'application du réglage fréquence-puissance.

En résumé, le système dont nous venons d'examiner le fonctionnement convient parfaitement lorsque la charge du réglage fréquence-puissance est attribuée à un seul groupe ou à plusieurs groupes d'une même centrale. Il se révèle par contre insuffisant lorsque la charge du réglage fréquence-puissance doit être attribuée à plusieurs groupes de plusieurs centrales.

Or, devant le développement des réseaux, en puissance et en étendue, et en tenant compte également du développement parallèle des interconnexions, il est incontestable qu'il y a un grand intérêt à répartir entre plusieurs et même nombreuses centrales la tâche du réglage, ce qu'en langue allemande on désigne d'une façon très expressive par le terme «Frequenzhaltungsarbeit». Ceci devient indubitablement aujourd'hui une nécessité.

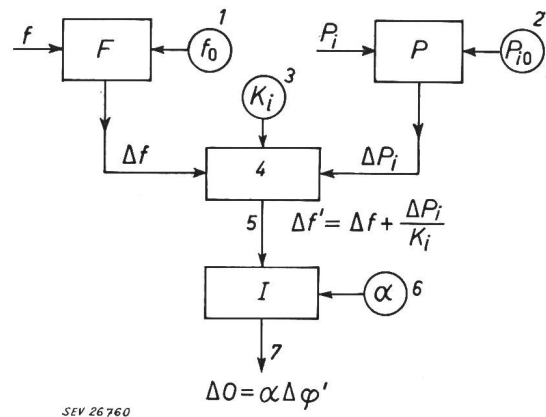
III. Application du réglage fréquence-puissance par mode indirect

Régulateur de réseau

Afin d'être maître de la répartition, entre les groupes réglants du réseau, des variations ΔP_m de la puissance à fournir, on conçoit qu'il faut disposer d'un régulateur central, qui élaborera l'ordre de réglage sous la forme d'une grandeur proportionnelle à cette variation de puissance, qui partagera cet ordre total, dans les proportions désirées, en divers ordres partiels et qui les appliquera aux différents régulateurs de vitesse des groupes réglants, à charge pour ces régulateurs de les exécuter.

Selon l'exposé du Chap. II précédent, la grandeur proportionnelle à la variation de puissance à produire étant la variation $\Delta\varphi'$ de la différence de phase, le régulateur central, dénommé régulateur de réseau que nous supposons en première étape unique, comprendra en principe les éléments suivants (voir fig. 3). Un appareil F de mesure de la

fréquence, avec un dispositif d'ajustement de la valeur de consigne f_0 de cette fréquence, et un appareil P de mesure de la puissance transmise à l'interconnexion, avec un dispositif d'ajustement de la valeur de consigne P_{i0} de cette puissance, permet-



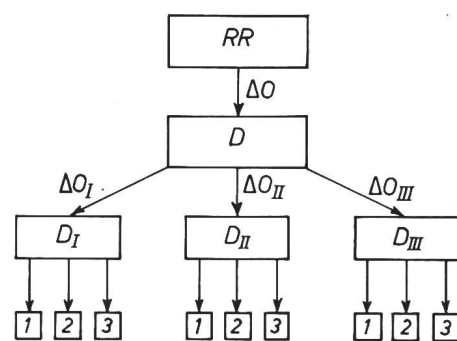
SEV 26 760

Fig. 3

Schéma du régulateur de réseau RR

- F Appareil de mesure de la fréquence
- 1 Ajustement de la fréquence de consigne
- P Appareil de mesure de la puissance à l'interconnexion
- 2 Ajustement de la puissance de consigne
- 3 Ajustement de l'énergie réglante K_i
- 4 Combinatoire établissant l'écart de réglage
- 5 Ecart de réglage
- I Intégrateur
- 6 Ajustement de la puissance réglante α
- 7 Ordre de réglage

tront ensemble d'établir la valeur de l'écart de réglage $\Delta f' = \Delta f + \Delta P_i / K_i$ en réservant la possibilité d'ajuster à volonté l'énergie réglante d'interconnexion K_i . Ils seront suivis d'un intégrateur I (organe astatique) élaborant la variation $\Delta\varphi'$ de la différence de phase qui, en l'affectant d'un facteur de valeur ajustable α la puissance réglante, constituera l'ordre de réglage Δo , soit la variation de puissance à produire par les groupes.



SEV 26 761

Fig. 4

Schéma des diviseurs d'ordre

- RR Régulateur de réseau
- D Diviseur général d'ordre
- D_I, D_{II}, D_{III} Diviseurs d'ordre de chacune des centrales
- 1, 2, 3 Groupes réglants

Viendra ensuite (voir fig. 4) un diviseur d'ordre D partageant, dans les proportions voulues, l'ordre Δo en autant d'ordres partiels $\Delta o_I, \Delta o_{II}, \Delta o_{III}, \text{etc.}$ qu'il y a de centrales réglantes $I, II, III, \text{etc.}$, puis pour chaque centrale un diviseur D_I ou D_{II} ou

³⁾ Il s'agit alors de groupes dont les puissances nominales sont généralement égales et dont les promptitudes de réglage sont très voisines. Celles-ci dépendent en effet des conditions hydrauliques de l'installation lesquelles sont évidemment les mêmes pour tous les groupes.

D_{III} , etc. . . . décomposant chacun des ordres partiels, encore dans les proportions désirées, en autant de sous ordres Δo_{I1} , Δo_{I2} , Δo_{I3} etc. . . . qu'il y a de groupes réglants I , 2 , 3 , etc. . . .

Les fig. 3 et 4 ne représentent que des schémas de principe destinés à éclairer cet exposé. Les schémas de réalisation peuvent comporter de multiples variantes: par exemple dans celui de la fig. 4 le diviseur général d'ordre D peut être supprimé et chaque centrale recevoir l'ordre total Δo en n'en faisant exécuter, par ses groupes, qu'une partie dont il est possible de lui dicter l'importance par des instructions. Quoi qu'il en soit, chacun des groupes réglants d'une centrale, par exemple celle I , reçoit en principe un ordre qui est l'image de la variation de puissance qu'il a à produire:

$$\begin{aligned} \Delta P_{1m} &= \Delta o_{I1} = -\alpha_{I1} \Delta \varphi' \\ \Delta P_{2m} &= \Delta o_{I2} = -\alpha_{I2} \Delta \varphi' \\ \Delta P_{3m} &= \Delta o_{I3} = -\alpha_{I3} \Delta \varphi' \end{aligned} \quad (8^{bis})$$

$$\Delta P_{mI} = \Delta o_I = -\alpha_I \Delta \varphi'$$

la puissance réglante α_I de la centrale I étant égale à la somme des puissances réglantes de ses groupes chargés du réglage:

$$\alpha_I = \alpha_{I1} + \alpha_{I2} + \alpha_{I3} + \dots$$

De même, chacune des centrales réglantes du réseau reçoit un ordre qui est l'image de la variation de puissance qu'elle a à produire:

$$\begin{aligned} \Delta P_{mI} &= \Delta o_I = -\alpha_I \Delta \varphi' \\ \Delta P_{mII} &= \Delta o_{II} = -\alpha_{II} \Delta \varphi' \\ \Delta P_{mIII} &= \Delta o_{III} = -\alpha_{III} \Delta \varphi' \end{aligned} \quad (8^{ter})$$

$$\Delta P_m = \Delta o = -\alpha \Delta \varphi'$$

la puissance réglante α du réseau considéré étant égale à la somme des puissances réglantes de ses centrales chargées du réglage:

$$\alpha = \alpha_I + \alpha_{II} + \alpha_{III} + \dots$$

On constate aisément la parenté existant entre les systèmes d'équations (8^{bis}) ou (8^{ter}) et celui (8) du chapitre précédent. Comme avec le premier mode d'application du réglage fréquence-puissance, les variations de puissance ΔP_m à produire sont encore fonction du même paramètre $\Delta \varphi'$, la variation de la différence de phase entre l'onde de fréquence f' et celle de fréquence f_0 . Quant à leur répartition elle s'effectue proportionnellement aux puissances réglantes α_i dont sont dotés les groupes et les centrales; mais cette fois les valeurs de ces puissances réglantes, qui ne sont plus des valeurs naturelles mais des valeurs imposées, peuvent être choisies à volonté⁴⁾ parce qu'elles résultent de la constitution des ordres de réglage par le régulateur de réseau et les diviseurs qui le suivent. C'est là un avantage essentiel de ce second mode d'application du réglage fréquence-puissance.

⁴⁾ Nous ferons cependant plus loin une réserve à ce sujet.

A titre d'exemple, les lois de réglage du système (8^{ter}), relatives aux centrales I , II , III , etc. . . ., peuvent être représentées par le graphique de la fig. 5.

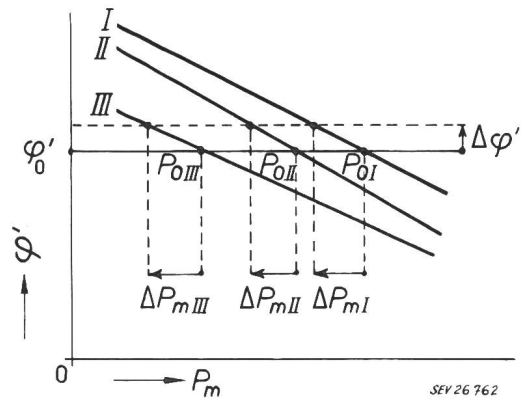


Fig. 5
Lois de réglage des centrales I , II et III
 φ' Différence de phase en cycles
 P_m Puissance à produire par chacune des centrales en MW

On reconnaît facilement ici une autre parenté, celle des lois de réglage de la fig. 5 avec les lois classiques de statisme (voir fig. 7): fréquence-puissance (groupe), utilisées couramment pour le fonctionnement en parallèle de plusieurs groupes. Le paramètre fréquence (en ordonnée) a seulement été remplacé par le paramètre phase.

En ce qui concerne l'exécution de l'ordre par le régulateur de vitesse, la fig. 6 donne à titre d'exemple un schéma possible, pour un régulateur mécanique.

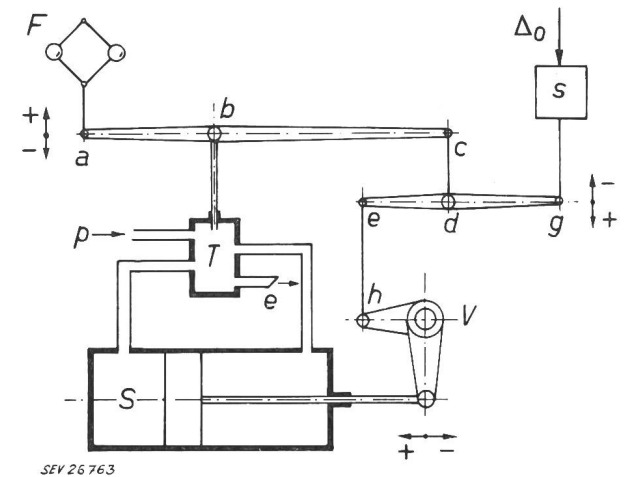


Fig. 6
Schéma de principe pour l'exécution de l'ordre par un régulateur de vitesse statique
 $V h e d c$ Mécanisme d'asservissement permanent créant le statisme du régulateur
 s Servo-mécanisme intermédiaire pour l'application de l'ordre
La désignation des autres éléments du schéma est la même que celle du schéma de la fig. 1

Contrairement à ce qui est le cas du schéma de la fig. 1, le régulateur est ici doté d'un statisme δ , créé par le mécanisme d'asservissement permanent $V h e d c$ commandé par l'arbre de vannage V . Ce régulateur réalise donc une loi fréquence-puissance (groupe) représentée par le graphique de la fig. 7

et la variation de puissance ΔP_m est obtenue, en application de l'ordre, par le moyen classique de la translation de la caractéristique de statisme — sur la fig. 7 de C_1 en C_2 — conséquence du déplacement du point g du schéma de la fig. 6.

Dans le cas d'un régleur mécanique où l'action du réglage résulte de la combinaison des déplacements (voir fig. 6) des points a (mesure de l'écart de fréquence Δf), h (mesure de la variation d'ouverture du vannage Δv ou de puissance ΔP_m) et g (mesure de l'ordre Δo), il est nécessaire d'avoir recours à un servo-mécanisme intermédiaire s pour l'application de l'ordre, c'est-à-dire pour le déplacement du

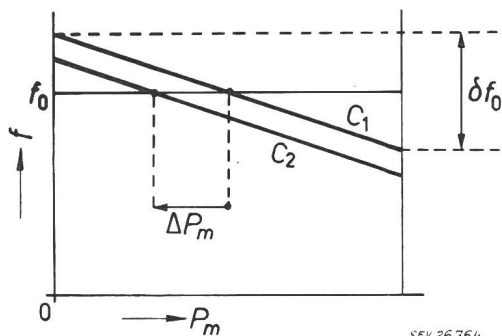


Fig. 7

Variation de puissance ΔP_m obtenue par la translation de la caractéristique de statisme du régulateur

C_1, C_2 Caractéristique de statisme représentative de la loi de réglage fréquence-puissance (groupe) d'un régulateur statique

point g qui exige un certain effort. Ce servo-mécanisme joue le rôle d'amplificateur entre le faible niveau de l'ordre Δo , reçu sous forme électrique avec quelques milliwatts, et le niveau de puissance plus élevé que requiert la manœuvre de l'articulation mécanique g de la tringlerie d'asservissement. Le fonctionnement de ce servo-mécanisme peut être discontinu ou continu; avec le premier système, on a habituellement recours au moteur du variateur de vitesse du régulateur que l'on alimente par impulsions, tandis que pour le second on fait généralement appel soit à un dispositif à huile sous pression (moteur à piston asservi), soit à un dispositif électrique (moteur tournant asservi). En vue de la meilleure exécution possible de l'ordre, le servo-mécanisme intermédiaire s doit avoir une réponse rapide, ce qui milite en faveur d'un dispositif à action continue.

Dans le cas d'un régleur électrique, la combinaison des déplacements est généralement remplacée par une combinaison de tensions continues qui donnent également les mesures de l'écart de fréquence Δf , de la variation d'ouverture du vannage Δv et de l'ordre Δo . Ces tensions étant habituellement engendrées à des niveaux de puissance très voisins, le servo-mécanisme intermédiaire s peut être, sinon supprimé, du moins réduit à un simple amplificateur statique. C'est ici un avantage important du régleur électrique, car un servo-mécanisme de plus insère dans la transmission de l'ordre continue toujours une source de retards préjudiciables.

Ce second mode d'application du réglage fréquence-puissance a été adopté pour la réalisation des équipements mis en service dans les centrales suisses suivantes:

en 1954 dans la Centrale de Löntsch des Forces Motrices du Nord-Est Suisse où les régleurs sont du type électrique et où l'ordre est donc injecté électriquement,

en 1956 dans la Centrale d'Innertkirchen des Forces Motrices de l'Oberhasli où les régleurs sont du type mécanique et où l'ordre est transmis par des servo-mécanismes intermédiaires à action continue et à réponse rapide, utilisant de l'huile sous pression,

en 1956 dans la Centrale de Piottino d'Aar et Tessin dont les régleurs et les servo-mécanismes intermédiaires sont du même genre que ceux d'Innertkirchen,

en 1957 dans cette même Centrale, où un troisième groupe est équipé au moyen d'un régleur du type électrique dans lequel l'ordre est injecté électriquement,

en 1956 dans la Centrale de Lucendro d'Aar et Tessin où les régleurs sont du type mécanique et où l'ordre est transmis par des servo-mécanismes intermédiaires à action continue, comprenant chacun un moteur électrique tournant asservi.

Le régulateur de réseau de chacune des deux premières centrales est installé dans la centrale même. Celui commun des deux dernières centrales est installé à Lavorgo et commande les groupes de ces deux centrales.

Ces diverses réalisations selon le second mode d'application du réglage fréquence-puissance, au moyen de divers genres d'équipement, ont toutes en principe donné satisfaction.

IV. Comparaison des deux modes direct et indirect

Nous croyons cependant nécessaire, après avoir fait ressortir l'analogie que présentent, dans leur fonctionnement, les deux modes d'application du réglage fréquence-puissance, d'attirer l'attention sur leur différence.

Nous avons montré qu'avec le premier mode direct, la répartition des variations de puissances à produire s'effectuait, même en régime transitoire, dans la proportion des puissances réglantes naturelles des divers groupes, donc d'une façon qui n'est pas susceptible d'un ajustement, sauf à avoir recours à des dispositifs de répartition spéciaux. Selon le second mode indirect au contraire, cette répartition s'effectue dans la proportion des puissances réglantes imposées, donc d'une façon qui est susceptible d'un ajustement; mais ce résultat n'est rigoureusement obtenu qu'en régime permanent et c'est là que réside une différence qu'il ne faut pas oublier.

Si, selon le second mode, le même résultat devait être obtenu en régime transitoire, il faudrait que les variations d'ouverture du vannage suivent, sans retard, les variations de l'ordre. Or, avec les promptitudes de réglage dont sont habituellement dotés⁵⁾

⁵⁾ Nous le répétons, du fait des caractéristiques des installations et en vue de l'obtention de la stabilité du réglage.

les régulateurs de vitesse, ceci n'est approximativement réalisable que pour des évolutions lentes de l'ordre. Plus l'ordre varie rapidement, plus son accomplissement souffre d'un retard en phase et d'un affaiblissement en amplitude, en d'autres termes moins cet accomplissement est fidèle.

Pour bien mettre en lumière cette relation entre l'ordre Δo et son accomplissement, c'est-à-dire la réponse Δv : variation d'ouverture du vannage, ou ΔP_m : variation concomitante de puissance, la considération d'ordres évoluant selon une fonction sinusoïdale du temps est particulièrement instructive. On sait, à ce sujet, qu'avec un servo-mécanisme doté d'un asservissement simple, tel que celui que constitue un régulateur de vitesse statique, vis-à-vis de l'ordre pris comme grandeur d'entrée, la réponse est caractérisée ⁶⁾:

par un déphasage ψ en arrière, avec:

$$\text{tg } \psi = \frac{\tau' 2 \pi}{\delta T} \tag{9}$$

par un affaiblissement d'amplitude:

$$\left| \frac{\Delta P_m}{\Delta o} \right| = \frac{1}{\sqrt{1 + \left(\frac{\tau' 2 \pi}{\delta T} \right)^2}} \tag{10}$$

expressions dans lesquelles:

$\frac{\tau'}{\delta}$ soit la promptitude de réglage τ' en s; divisée par le statisme δ du réglage, est le temps de réponse du régulateur;

T est la période en s de l'ordre sinusoïdal.

Or, une valeur plutôt faible ($\tau' = 1,2 \text{ s}$, $\delta = 6 \%$) du temps de réponse d'un régulateur de turbine hydraulique est de l'ordre de 20s; nous le prendrons pour base de calcul des chiffres du tableau suivant:

Déphasage et amplitude de la réponse à un ordre sinusoïdal, en fonction de la période de l'ordre

Tableau I

Période T de l'ordre sinusoïdal en s	10	60	180	300	600
Déphasage ψ de la réponse en degrés (en arrière)	85°	65°	35°	23°	12°
Amplitude de la réponse . . .	8 0/0	43 0/0	82 0/0	92 0/0	98 0/0

On constate, d'après ces valeurs, que dans le cas de cet exemple ce n'est que pour des périodes de l'ordre sinusoïdal dépassant cinq à six minutes que la réponse peut être considérée comme à peu près fidèle. Il semble donc que le second mode d'application du réglage fréquence-puissance présente ici, par rapport au premier, un désavantage principalement du fait de ce retard de la réponse.

Soit dit en passant, il est possible de réduire l'importance de cet inconvénient, par exemple en introduisant dans l'ordre sa dérivée, ceci avec un certain dosage. Cette introduction peut être réalisée

⁶⁾ Nous faisons ici abstraction des retards imputables à la télétransmission de l'ordre et au servo-mécanisme intermédiaire s'éventuellement utilisé pour l'application de l'ordre au régleur.

soit à l'émission de l'ordre, c'est-à-dire dans le régulateur de réseau, soit aussi bien à sa réception, c'est-à-dire dans le régleur du régulateur de vitesse; elle est par ailleurs favorable à la stabilisation du réglage.

N'oublions pas toutefois qu'en cherchant à gagner en phase (diminution du retard), on est infailliblement conduit à augmenter l'amplitude de la réponse, même au-delà de celle de l'ordre si l'on pousse trop loin. Or, il est certainement contre-indiqué de provoquer des réponses d'importance trop grande, sous l'effet d'ordres de périodes faibles. En d'autres termes, on a intérêt à ce que le réglage constitue un filtre passe-bas empêchant les ordres de fréquences trop élevées de solliciter exagérément le vannage. Dans le cas contraire, on risquerait en effet de produire des mouvements de réglage trop prononcés, avec pour conséquence des usures des organes mécaniques, voire des pertes de rendement (surtout avec des turbines Pelton munies de déflecteurs de jet), et des variations continues de pression susceptibles de fatiguer la conduite forcée.

Finalement, l'inconvénient que nous venons de faire ressortir, en signalant comment on peut partiellement y remédier, est plus apparent que réel. Mieux vaut ne pas inutilement fatiguer les machines ainsi que leur conduite forcée et tolérer à l'interconnexion des variations aléatoires de puissance *non corrigées*, pour autant qu'elles soient de *faibles périodes* ⁷⁾.

L'essentiel nous paraît de tenir à l'interconnexion une puissance moyenne, correspondant d'une façon satisfaisante à la puissance de consigne. Autour de cette valeur, la puissance instantanée peut varier dans des proportions assez sensibles (qui dépendent des énergies réglantes des réseaux interconnectés) sans inconvénient pour les éléments constitutifs de l'interconnexion: ligne et transformateurs. Leurs constantes de temps thermiques ne permettent, en effet, que des variations d'échauffement extrêmement réduites sous l'effet de variations de puissance de faible période.

L'exposé du présent chapitre permet enfin de comprendre que si grâce au second mode d'application du réglage fréquence-puissance, on bénéficie d'une certaine latitude dans le choix des puissances réglantes des centrales et des groupes réglants, il n'est cependant pas à conseiller de fixer à des groupes ne possédant qu'une puissance réglante naturelle réduite (du fait des conditions hydrauliques de l'installation) une puissance réglante imposée trop élevée; celle-ci ne serait tout de même pas réalisée en régime transitoire et l'on risquerait de provoquer de ce fait des balancements de charges entre centrales.

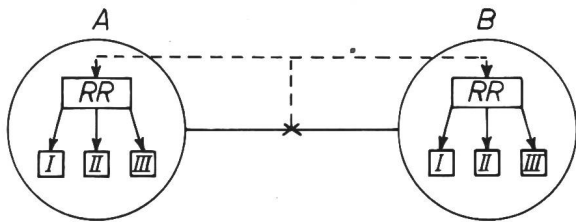
A titre indicatif seulement, nous pouvons ajouter que pour des réseaux de plusieurs milliers de MW, il semble que le réglage est suffisamment précis avec une puissance réglante de 3 à 5 MW/cycle par 1000 MW. Or, il ne serait pas difficile d'atteindre en Suisse cette proportion, pour autant qu'un nombre suffisant de centrales soient équipées en consé-

⁷⁾ Les variations aléatoires de fréquence sont, du fait des inerties des masses tournantes, de périodes plus longues dans un grand réseau.

quence. Plus nombreuses seront les centrales participant au réglage, plus la tâche de chacune d'entre elles sera facilitée (réduction possible de leur puissance réglante) et nous ne saurions assez attirer l'attention des exploitants sur cette importante considération.

V. Utilisation de plusieurs régulateurs de réseau
Prescriptions auxquelles ils doivent satisfaire

Nous avons jusqu'ici envisagé le cas où il n'existerait qu'un régulateur de réseau pour chacun des réseaux A et B et où ce régulateur commanderait les groupes des diverses centrales réglantes du réseau considéré, ceci selon le schéma de la fig. 8.



SEV 26765

Fig. 8

Schéma de deux réseaux interconnectés A et B avec réglage par régulateur de réseau
 RR Régulateur de réseau
 I, II, III Centrales réglantes

Il sortirait du cadre de cet exposé de nous étendre sur les prescriptions auxquelles ces régulateurs de réseau doivent satisfaire. Répétons seulement qu'il est essentiel que leur construction permette d'ajuster, non seulement l'énergie réglante d'interconnexion K_i , mais également la puissance réglante α et d'en connaître exactement les valeurs. Quant à la précision des appareils de mesure du régulateur de réseau, remarquons que si le réglage est effectué avec une énergie réglante de 100 MW/Hz, ce qui ne nous paraît pas une valeur exagérée pour un réseau de 1000 MW par exemple, la détection par le wattmètre d'un écart de puissance de 1 MW (soit par exemple 1% de la valeur de consigne de 100 MW, correspondant pour un réseau de 1000 MW à une exportation de 10% de sa propre puissance) équivaut, pour le fréquencemètre, à la détection d'un centième de Hz (soit $2 \cdot 10^{-4}$ de 50 Hz).

En outre, dans un grand réseau (ou dans un complexe de réseaux) il se révèle souvent nécessaire de faire appel, pour le réglage, à deux (ou plusieurs) régulateurs de réseau, commandant chacun différentes centrales réglantes, ceci selon le schéma de la fig 9. Ce cas devient d'autant plus fréquent que l'importance des réseaux augmente.

L'ordre de grandeur de la précision des régulateurs de réseau doit alors être plus élevé encore, ainsi que le montre le raisonnement suivant.

Supposons que l'erreur possible d'un régulateur de réseau soit de 10^{-4} en fréquence ou en phase. Si les erreurs sont de sens inverse pour les deux régula-

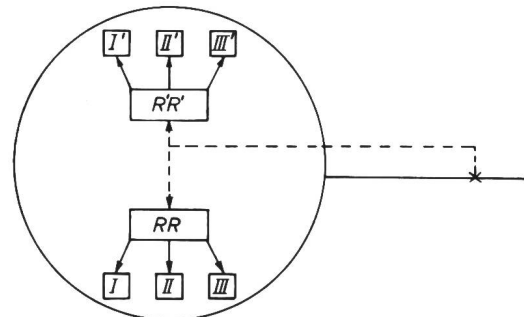
teurs, l'erreur totale sera de 2 cycles au bout de 10^4 cycles, c'est-à-dire, à la fréquence de consigne de 50 Hz, en:

$$\frac{10\,000}{50 \cdot 3\,600} = 0,055\text{ h}$$

Dans le cas d'une puissance réglante de 2 MW/cycle, cette erreur correspondra à un glissement de puissance des centrales commandées par un des régulateurs RR à celles commandées par l'autre RR' de:

$$2 \cdot 2 = 4\text{ MW en } 0,055\text{ h}$$

soit de 73 MW par h. Un tel glissement serait évidemment inadmissible et il est donc nécessaire de réduire l'erreur possible à 10^{-6} , voire 10^{-7} . Cette précision ne peut être atteinte qu'en mesurant la fréquence du réseau par comparaison avec celle d'un étalon de fréquence.



SEV 26766

Fig. 9

Schéma du réglage d'un réseau A par deux régulateurs de réseau
 RR et RR' Régulateurs de réseau
 I, II, III et I', II', III' Centrales réglantes

Il revient aux constructeurs de faire les efforts voulus pour mettre à la disposition des exploitants des régulateurs susceptibles de répondre aux exigences les plus sévères. Toutefois, en vue des progrès à réaliser, le concours des producteurs et distributeurs d'énergie électrique est indispensable puisqu'ils peuvent seuls permettre des expériences d'exploitation, dont ils retireront finalement les avantages.

Nous exprimons, en terminant, le vœu qu'une étroite collaboration entre exploitants et constructeurs, comme celle qui a lieu au sein de notre Commission d'Etudes pour le Réglage des Grands Réseaux, porte rapidement ses fruits, sous forme de l'équipement d'un plus grand nombre de centrales réglantes suisses au moyen d'appareils dotés des perfectionnements les plus modernes. Le réglage de nos grands réseaux suisses restera ainsi en mesure de soutenir la comparaison avec celui des réseaux étrangers voisins, pour les tâches actuelles comme pour celles de l'avenir.

Adresse de l'auteur:

D. Gaden, professeur à l'Ecole Polytechnique de l'Université de Lausanne, directeur des Ateliers des Charmilles S. A., Genève.