

**Zeitschrift:** Bulletin de l'Association suisse des électriciens  
**Herausgeber:** Association suisse des électriciens  
**Band:** 49 (1958)  
**Heft:** [13]

**Rubrik:** Communications ASE

### **Nutzungsbedingungen**

Die ETH-Bibliothek ist die Anbieterin der digitalisierten Zeitschriften. Sie besitzt keine Urheberrechte an den Zeitschriften und ist nicht verantwortlich für deren Inhalte. Die Rechte liegen in der Regel bei den Herausgebern beziehungsweise den externen Rechteinhabern. [Siehe Rechtliche Hinweise.](#)

### **Conditions d'utilisation**

L'ETH Library est le fournisseur des revues numérisées. Elle ne détient aucun droit d'auteur sur les revues et n'est pas responsable de leur contenu. En règle générale, les droits sont détenus par les éditeurs ou les détenteurs de droits externes. [Voir Informations légales.](#)

### **Terms of use**

The ETH Library is the provider of the digitised journals. It does not own any copyrights to the journals and is not responsible for their content. The rights usually lie with the publishers or the external rights holders. [See Legal notice.](#)

**Download PDF:** 18.01.2025

**ETH-Bibliothek Zürich, E-Periodica, <https://www.e-periodica.ch>**

## Technische Mitteilungen — Communications de nature technique

### Moderne Batterien

621.351

[Nach W. J. Hamer: Modern Batteries. Trans. IRE, Bd. CP-4 (1957), Component Parts, Nr. 3, S. 86...96]

In den letzten Jahren, speziell während dem zweiten Weltkrieg, hat die Forschung und die Entwicklung auf dem Gebiete der elektrischen Batterien derart zugenommen, dass es für den Aussenstehenden schwer ist, mit den Erkenntnissen Schritt zu halten. Mit der vorliegenden Arbeit soll ein allgemeiner Überblick über moderne Batterien gegeben werden.

Heute teilt man die Batterien in 3 Typen ein: Primärelemente, Sekundärelemente und Reservezellen.

Man unterscheidet trockene und feuchte *Primärelemente*.

Die bekannten Trocken-Elemente lassen sich wie folgt einteilen:

1. Leclanché: a) Zink, b) Magnesium, c) Aluminium als Anoden
2. Quecksilberoxyd als Kathode
3. Kaliumhydroxyd als Elektrolyt
4. Kaliumdichromat als Depolarisator
5. Luftsauerstoff als Depolarisator
6. Silberchlorid als Kathode
7. Vanadiumpentoxyd als Depolarisator
8. Titanlegierung als Anode an Stelle von Zink (Hochtemperaturzelle)
9. Indium als Anode
10. Nickel-Cadmium (wieder ladbar gasdicht)
11. Zamboni-Zellen (Spannungsketten)
12. Tieftemperaturzellen mit: Spezialelektrolyt.

Im Gegensatz zu den Trockenzellen sind die Fortschritte bei den feuchten Zellen nur unbedeutend. Die praktische Bedeutung ist gering. Neu sind die Brennstoffelemente mit flüchtigem Elektrolyt, die z. Z. intensiv bearbeitet werden.

Von den *Sekundärbatterien* (Akkumulatoren) sind vier Arten im Gebrauch:

1. Blei - Bleisuperoxyd
2. Nickel - Eisen
3. Nickel - Cadmium
4. Silber - Zink.

Diese Typen sind grundsätzlich seit Jahren bekannt; aber erst in den letzten Jahren wurden die beiden letzten näher untersucht und weiter entwickelt. Neu sind Nickel-Cadmium-Batterien mit Sinterplatten und Batterien, welche gasdicht verschlossen werden können. Die Bedeutung des Silber-Zink-Akkumulators liegt im kleinen Gewicht und in der Möglichkeit, ihn mit hohen Strömen zu entladen. Er wird deshalb z. B. in Fernlenkraketen angewendet. Ein Nachteil der Silber-Zink-Batterien ist ihre grosse Selbstentladung. Die Frage nach dem besten Akkumulator wird oft gestellt. Fig. 1 zeigt den Gewichtsvergleich verschiedener Typen für Raketen-Anwendungen. Bei der Silber-Zink-Batterie handelt es sich um einen Reservezellen-Typ, der erst vor Gebrauch aktiviert wird. Über die Lebensdauer, die Selbstentladung u. a. wichtige Eigenschaften der einzelnen Typen gibt die Figur keinen Aufschluss. Die Bleibatterien für Raketen sind zwar besser als beide Arten von Nickel-Cadmium-Batterien, sie können aber als Reserve-Zellen nicht zyklisiert werden (Reservetyp). Die Tieftemperatur und Aluminium-Gitter-Bleibatterie braucht uns nicht zu interessieren. Die erste kann nicht gelagert werden und die zweite hat ihre frühern Versprechen nicht erfüllt (Lokalelementbildung). Jede Batterie hat gute und schlechte Eigenschaften. Die universelle Batterie, d. h. eine Batterie, die sich für alle Verwendungszwecke eignet, existiert nicht.

*Reservezellen* werden erst kurz vor Gebrauch aktiviert. Sie wurden bisher hauptsächlich für militärische Zwecke verwendet. Die Aktivierung kann geschehen z. B. durch Einfüllen von Wasser oder Elektrolyt, durch Einwirkung von Gasen, Wärme oder Licht.

Es gibt zwei Arten von wasser-aktivierten Zellen. Beide verwenden Magnesium-Anoden. Eine verwendet Silberchlorid als Kathode, die andere Kupferchlorid. Auch Sonnenbatterien kann man als Reservebatterien betrachten, da sie nur bei Licht arbeiten. Weitere Reservezellen wie Cadmium-Blei und Zink-Blei werden mit verdünnter Schwefelsäure, Zink-

Silber-Zellen mit einer Kaliumhydroxyd-Lösung und die Blei-Reserve-Batterien mit Perchlorsäure u. a. aktiviert. Reservezellen, die durch Einfüllen von Elektrolyt aktiviert werden, können im gefüllten Zustand nicht gelagert werden. Sie finden ausgedehnte Anwendung in Raketen, Torpedos, Radiosonden u. a.

Als *Spezialtypen* bezeichnet man Primärelemente 1. mit festem Elektrolyt, 2. mit wachsartigem Elektrolyt (Polyäthylen-Glykol) — beide Typen liefern nur geringe Ströme —, 3. mit Ionenaustauschharzen als Elektrolyt oder Elektrolyt-träger und schliesslich, 4. die Atomkern-Batterien. Die letzten wandeln radioaktive Energie in elektrische Energie um. Es gibt mehrere verschiedenartige Typen von Atomkern-Batterien im Versuchsstadium.

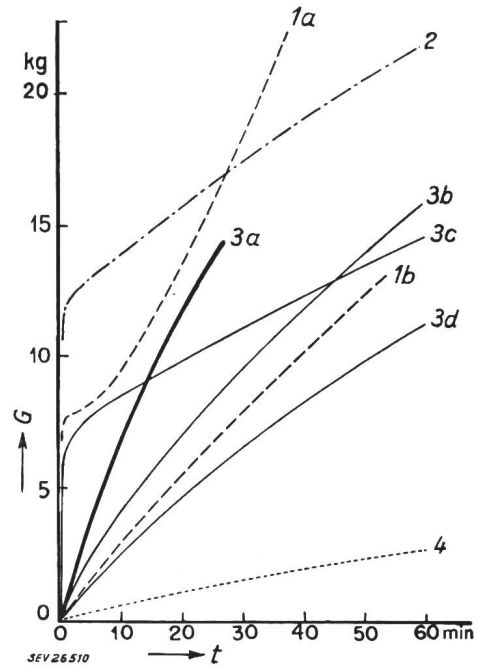


Fig. 1

Gewichtsvergleich verschiedener Batterietypen gleicher Leistung in Funktion der Entladezeit  
G Gewicht; t Entladezeit

1a Nickel-Cadmium (Taschenplatten); 1b Nickel-Cadmium (Sinterplatten); 2 Nickel-Eisen (Taschenplatten); 3a Blei-Schwefelsäure (Auto-Starterbatterie); 3b Blei-Schwefelsäure (Tieftemperaturbatterie nicht lagerfähig); 3c Blei-Schwefelsäure (Aluminiumgitter); 3d Blei-Schwefelsäure (für einmalige Entladung); 4 Silber-Zink (für einmalige Entladung)

Mit dem Aufkommen der Batterien mit festem Elektrolyt, den Sonnen- und Atomkernbatterien verbindet sich die Festkörperphysik und die Kernphysik mit der Elektrochemie. Durch die Verbindung von Biologie und Elektrochemie ergeben sich in der Zukunft interessante, neue Probleme.

H. Stäger

### Erwünschte Leuchtdichten in Büroräumen

628.931 : 628.977.2  
[Nach J. J. Balder: Erwünschte Leuchtdichten in Büroräumen. Lichttechnik Bd. 9(1957), Nr. 9, S. 455...461]

Durch einen systematischen Versuch wurde ermittelt, welche Leuchtdichten in einem Büroraum auf der Arbeitsfläche, an den Wänden und an der Decke gefühlsmässig als angenehm empfunden werden.

Im Versuchsraum mit einer Grundfläche von 6,80 × 13,60 m und 3,65 m Höhe wurden in zwei Längsreihen 8 Tische aufgestellt, an denen die Versuchspersonen eine für administrative Arbeiten charakteristische Tätigkeit auszuführen hatten, welche im Ausfüllen eines Formulars mit Bleistift oder Tinte be-

stand. Die Wände des Raumes waren hellfarbig, die Decke weiss, der Fussboden Holzgranit, die Tischflächen matt-hellgrün und der Text auf dem Papierformular, das als Fragebogen für den Versuch diente und, wie später gezeigt wird, ausgefüllt werden musste, von einheitlichem Kontrast. Die Arbeiten an Schreib- und anderen Büromaschinen wurden nicht nachgeahmt, weil dadurch zusätzliche, den Versuch erschwerende Einflussfaktoren aufgetreten wären. Für die Beleuchtung wurden nur Fluoreszenzlampen (weisser Lichtfarbe) verwendet, weil mit ihnen auch sehr hohe Beleuchtungsstärken mit geringster Wärmeentwicklung erzeugt werden können und weil sie grosse Flächen gleichmässig zu beleuchten gestatten.

Die vielen benötigten Lampen wurden, um Leuchtdichtestörungen im Gesichtsfeld auf ein Minimum zu beschränken, auf allerdings ziemlich umfangreiche Leuchten konzentriert, die über den Tischen montiert waren, weil sie so die geringste Behinderung bewirkten. In den Leuchten befanden sich Lampen, welche der Beleuchtung der Tischfläche dienten, dann solche, die die Beleuchtung der Decke besorgten und schliesslich solche, welche die Seitenwände anstrahlten, und in den beiden vorderen Leuchten waren auch Lampen für die Stirnwandabstrahlung eingebaut. Die Leuchten waren so gebaut, dass keine der Versuchspersonen die Unterseite der vor ihnen hängenden Leuchten sehen konnte. Um die unteren Flächenanteile der Längswände zu beleuchten, waren an den Tischen zusätzlich Reflektorleuchten angebracht.

Mit einer leistungsfähigen Schaltanlage, welche auch Thyatron-Verdunklergeräte umfasste, liessen sich auf allen zu beurteilenden Flächen eine grosse Zahl von Leuchtdichten schnell und jederzeit reproduzierbar einstellen.

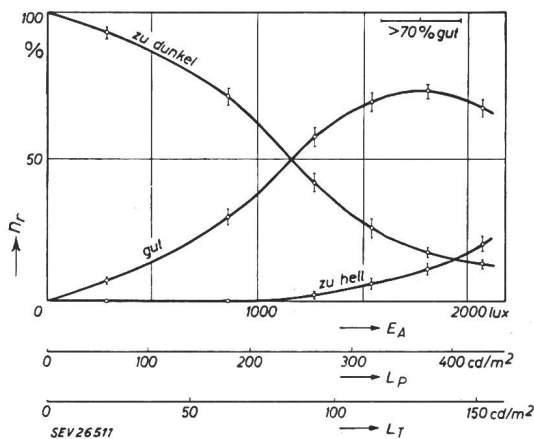


Fig. 1

Beurteilung von Arbeitsflächen-Leuchtdichten

Die Länge der senkrechten Linien gibt den Bereich an, in welchem der betreffende Punkt mit 95 % Wahrscheinlichkeit liegt  $n_r$  Wahrnehmungen in Prozenten;  $E_A$  Beleuchtungsstärke auf der Arbeitsfläche;  $L_p$  Leuchtdichte auf der Papierfläche;  $L_T$  Leuchtdichte auf der Tischfläche

Durch eine Versuchsreihe wurde zunächst mit 35 Personen abgetastet, in welchen Grenzen die zu beurteilenden Leuchtdichten von Tisch-, Wand- und Deckenflächen liegen mussten, um bei 6...7 Zwischenwerten und den verschiedenen Kombinationsmöglichkeiten einen Anhalt über die zu erwartenden Angaben zu bekommen. Es wurde ein Programm von Leuchtdichtekombinationen aufgestellt, welches 73 Varianten von Tisch- (bzw. Papier-), Stirnwand-, Seitenwand- und Deckenleuchtdichten enthielt. Bei jedem Versuch hatten je 8 Personen ein Urteil über die Leuchtdichte der genannten Flächen bei nacheinander 18 verschiedenen Leuchtdichtekombinationen abzugeben, wobei nach 9 Beobachtungen noch ein Platzwechsel stattfand. Jeder Beleuchtungsstand wurde etwa 2...2,5 min beibehalten. Die Urteilsabgabe mit «zu dunkel», «gut» oder «zu hell» durfte erst nach einer angemessenen Anpassungszeit abgegeben werden und wurde alsdann mit Kennbuchstaben in den Fragebogen eingetragen. Im ganzen nahmen am Versuch 296 Personen teil, davon 57 % Männer und 43 % Frauen.

Insgesamt wurden 21 024 Beurteilungen nach einer durch die gewählte Versuchsanordnung bedingten Methode ausge-

wertet. Es bestanden in den Urteilen zwischen Frauen und Männern keine Abweichungen. Von den zahlreichen Ergebnissen stellt Fig. 1 z. B. die Beurteilungsprozentsätze der Arbeitsflächenleuchtdichten dar. Bei jedem Punkt wird durch die Länge der eingezeichneten Senkrechten derjenige Bereich angegeben, in dem sich der Punkt mit 95 % Sicherheit befindet. Das Maximum der Prozentsätze an «gut»-Urteilen liegt bei etwa 130  $cd/m^2$  Tischleuchtdichte, entsprechend etwa 365  $cd/m^2$  Papierleuchtdichte oder etwa 1770 lx Beleuchtungsstärke auf der Arbeitsfläche.

Das Gesamtergebnis des systematischen Versuches zeigt, dass in mittelgrossen Büroräumen dann eine gute Beleuchtung vorhanden ist, wenn die Tischleuchtdichte (nächste Umgebung der Sehaufgabe) zwischen 116 und 144  $cd/m^2$  liegt, wobei das Papier (d. h. die Sehaufgabe selbst) eine Leuchtdichte zwischen 325 und 410  $cd/m^2$  aufweist, was auf der Arbeitsfläche eine Beleuchtungsstärke zwischen 1580 und 1960 lx bedingt. Bei der günstigsten Arbeitsflächendichte betragen die begehrtesten Leuchtdichten für die Stirnwand des Raumes 100...145  $cd/m^2$ , für die Seitenwände 75...110  $cd/m^2$  und für die Decke 110...150  $cd/m^2$ .

J. Guanter

Der Elektrograph

621.317.75

[Nach R. A. Broding, J. D. Schroeder und J. C. Westervelt: The Electrograph. Trans. IRE Bd. I-6(1957), Nr. 4, S. 220...224]

Die Weiterentwicklung des als «Xerographie» (Elektrophotographie) bezeichneten elektrostatischen Reproduktionsverfahrens ermöglichte die Herstellung von Oszillogrammen ohne Nassentwicklung. Der Apparat wird unter der Bezeichnung «Electrograph» vertrieben.

Bei dem vor 15 Jahren in den USA entwickelten Xerographieverfahren wird eine mit einer dünnen lichtempfindlichen Selenschicht überzogene Metallplatte an eine hohe Gleichspannung gelegt, wodurch die Selenschicht eine gleichmässig verteilte Ladung erhält. Wird diese Schicht an gewissen Stellen belichtet, so bricht die Ladung an den belichteten Stellen zusammen. Aufgestreutes Pulver bestimmter Mischung macht die vom Licht getroffenen Stellen sichtbar, da die Pulverteilchen nur an den aufgeladenen Stellen haften. Das so erhaltene Bild wird durch eine zweite elektrostatische Ladung auf ein Spezialpapier übertragen und darauf durch Verschmelzen der Pulverteilchen mit dem besonders behandelten Überzug des Papiers fixiert. Das Verfahren hat bereits in graphischen Betrieben besonders zur Herstellung von Offsetfolien Eingang gefunden. Im Elektrographen wird das von der RCA hergestellte «Electrofax-Papier» verwendet. Dieses ist mit einer Schicht versehen, bestehend aus einem fein verteilten, lichtdurchlässigen Material, z. B. Zinkoxyd, das in ein isolierendes Bindemittel, z. B. Silizium-Harz eingebettet ist. Schichten eines solchen Materials können auf Unterlagen mannigfacher Art aufgebracht werden, welche elektrisch leitend oder wenigstens Halbleiter sind. Dünnes, schmiegsames Papier genügt dieser Bedingung, da es immer eine gewisse Feuchtigkeit enthält und damit leitend ist. Wird solches Papier im Dunkeln in ein elektrisches Feld gebracht, kann es bis auf 600 V aufgeladen werden. Dem Licht ausgesetzt wird die Ladung an den belichteten Stellen aufgehoben und ein optisch unsichtbares Bild erzeugt. Dieses Bild kann sichtbar gemacht werden, wenn feinverteiltes thermoplastisches Harz in die Nähe des vom aufgeladenen Papier erzeugten elektrostatischen Feldes gebracht wird, wobei die Harzteilchen so aufgeladen werden, dass sie am Papier haften. Auf diese Weise entsteht ein sichtbares Positivbild. Es ist auch möglich, die Teilchen so aufzuladen, dass sie an die Papierstellen ohne Ladung angezogen werden, so dass man ein Negativbild erhält. Der erwähnte Elektrograph liefert Negativbilder.

Die in diesem Gerät verwendeten Papierstreifen von 20 cm Breite werden in Rollen von 61 m, in luftdicht verschlossenen Behältern geliefert und können, ohne Schaden zu leiden, bis zu 2 Jahren aufbewahrt werden. Ein im Apparat über den Papierstreifen hin und her geführter, aus feinem Drahtgewebe angefertigter und an eine Gleichspannung von 4...6 kV angeschlossener «Koronateller» lädt das Papier auf. Bei der üblichen Ausführung des Elektrographen erhält die lichtempfindliche Schicht eine Spannung von - 600 V. Trifft nun auf das präparierte Papier ein Lichtstrahl, wie er z. B. von einem Spiegelgalvanometer reflektiert wird, entsteht im aufgeladenen

Schichtstück eine, der eintretenden Potentialsenkung entsprechende Vertiefung. Das entstandene unsichtbare elektrostatische Bild wird nun dadurch sichtbar gemacht, dass gefärbte Teilchen eines Thermoplasten in das elektrische Feld des Papiers gebracht werden und an den Stellen ohne Ladung haften bleiben. Verschiedene Stoffe können als solches Druck- oder Entwicklungsmittel verwendet werden. Das im Elektrographen verwendete Material besitzt eine durch Reibungselektrizität erzeugte Spannung von einer Polarität, die jener an der Papierschicht herrschenden entspricht. Das gefärbte Harzmaterial, «Toner» genannt, wird nun mit einer magnetischen Bürste verteilt. Die magnetische Bürste ist aus einem, aus Weich-eisenscheiben aufgebauten Zylinder gebildet, dessen Mantelfläche mit einer Mischung aus Eisenpulver und Tonerteilchen belegt ist. Im magnetischen Feld bleiben die Eisenteilchen an der Mantelfläche haften und die Oberflächenanziehung zwischen Eisen- und Tonerteilchen hält diese ebenfalls an der magnetischen Bürste fest. Die hinter dem Papierstreifen befindliche Metallplatte hat gegenüber der magnetischen Bürste ein positives Potential von 400 V. Dieses Potential zusammen mit der Spannung der Reibungselektrizität erhöht die Spannung der Tonerteilchen auf der unbelichteten Papierfläche. Da hier keine Spannungsdifferenz herrscht, wirkt auch keine elektrostatische Kraft, so dass das Tonermaterial nicht auf das Papier abgesetzt wird. Eine Spannungsdifferenz besteht

jedoch an den Stellen ohne Ladung. Durch die resultierende elektrostatische Kraft werden hier die Tonerteilchen vom Eisenpulver getrennt und an den belichteten Stellen des Papiers abgesetzt.

Die Aufzeichnungen können sofort nach ihrer Entwicklung eingesehen und überprüft werden. Es besteht auch die Möglichkeit, auf dem entwickelten Streifen bei Tageslicht Vermerke anzubringen.

Die Fixierung des Bildes erfolgt durch Verschmelzung des Toners mit der lichtempfindlichen Schicht. Der Schmelzpunkt des verwendeten Toners liegt so tief, dass bei diesem Prozess eine Verkohlung der Papierunterlage nicht zu befürchten ist. Es genügt, den entwickelten Streifen z. B. über eine Heizwalze zu führen, um eine dauerhafte Fixierung zu erhalten.

Alle für Entwicklung und Fixierung benötigten Apparateile sind in einem tragbaren, aufklappbaren Gehäuse untergebracht und leicht zugänglich. Die Papierbewegung besorgt ein Elektromotor mit konstanter Drehzahl. Mit einem Wählschalter kann die Papiergeschwindigkeit in 7 Stufen zwischen 3 und 20 cm/s eingestellt werden.

Der Elektrograph arbeitet sehr wirtschaftlich, weil das zu verwendende Papier billiger ist als das übliche photographische Papier und Dunkelkammer, Chemikalien usw. nicht erforderlich sind. *M. P. Misslin*

## Nachrichten- und Hochfrequenztechnik — Télécommunications et haute fréquence

### Eine Übersicht über die qualitätsbegrenzenden Faktoren in der magnetischen Aufzeichnung

681.846.7

[Nach E. D. Daniel, P. E. Axon und W. T. Frost: A Survey of Factors Limiting the Performance of Magnetic Recording Systems. Proc. IEE, Part B, Bd. 104(1957), Nr. 14, S. 158...168]

Verschiedene Elemente eines magnetischen Aufzeichnungssystems, wie z. B. die Köpfe, das Magnetband und das Laufwerk, verursachen Abweichungen von seiner idealen Charakteristik, sei es infolge der physikalischen Materialeigenschaften oder der Begrenzung der Herstellungsgenauigkeit. Einige dieser Effekte sind grundsätzlich nur abhängig von der Wellenlänge der Aufzeichnung, andere nur von der Signalfrequenz; in der Folge werden ihre Art und Einfluss untersucht und die Anforderungen diskutiert, welche an die verschiedenen Elemente gestellt werden müssen, um der idealen Charakteristik des Systems näherzukommen.

Die ideale Aufnahmecharakteristik ist gegeben durch:

$$\alpha_i = B_y / I = 16 \pi^3 N' \eta c / b' \lambda$$

darin bedeuten:

- $B_y$  mittlere magnetische Induktion senkrecht zur Bandoberfläche,
- $I$  Aufnahme Strom,
- $N'$  Windungszahl der Aufnahmekopfwicklung,
- $\eta$  «Bandempfindlichkeit»,
- $c$  Dicke des Bandes,
- $b'$  Spaltbreite ( $\ll \lambda$ ),
- $\lambda$  Wellenlänge der Aufnahme.

Die Induktion des Bandes ist im Idealfall umgekehrt proportional zur Wellenlänge, steigt also mit 6 db/Oktave der Aufnahme Frequenz.

Die ideale Wiedergabecharakteristik andererseits ist:

$$\beta_i = U / B_y = 2 N v w$$

und demnach unabhängig von der Signalfrequenz.

Darin bedeuten:

- $U$  Spannung am Wiedergabekopf,
- $N$  Windungszahl der Wiedergabekopfwicklung,
- $v$  Bandgeschwindigkeit,
- $w$  Breite des Bandes.

Zahlreiche Faktoren haben nun eine Abweichung von diesem idealisierten Frequenzgang zur Folge. Auf der Wiedergabeseite sind es die Spaltbreite  $b$ , deren Einfluss durch

$$\beta_b = \beta_i (\lambda / \pi b) \cdot \sin (\pi b / \lambda)$$

berücksichtigt wird, was in erster Linie einen Abfall bei den hohen Frequenzen bedeutet. Die Spaltbreite kann aber nicht beliebig klein gemacht werden, weil sonst der Widerstand des Kernmaterials im magnetischen Kreis in Rechnung gebracht werden muss, was die Empfindlichkeit um den Faktor

$$S_b / S = \frac{b / A_b}{b / A_b + l / \mu A + a / A}$$

reduziert, worin  $A_b$  der Querschnitt des Arbeitsluftspalts,  $A$  der Querschnitt des Kerns mit der Länge  $l$  und der Permeabilität  $\mu$ , und  $a$  die Breite des rückseitigen Luftspalts bedeuten. Tabelle I zeigt die diesbezüglichen Verhältnisse für drei verschiedene Grenzfrequenzen (6 db Abfall) und Bandgeschwindigkeiten, aus welchen die hohen Anforderungen der Herstellgenauigkeit für Hochfrequenzköpfe hervorgeht. Im Fall c) ist zu beachten, dass fast der ganze magnetische Widerstand im Kernmaterial konzentriert ist, und von 100 Feldlinien, welche in den Kopf

Spaltbreite  $b$  für 6 db Abfall bei der Frequenz  $f$  und entsprechender Empfindlichkeitsfaktor  $S_b/S$  für drei verschiedene Bandgeschwindigkeiten (Bezeichnungen siehe Text)

Tabelle I

Beispiel	Beschreibung des Kopfes	Bandgeschw. cm/s	$f$	$A_b/A$	$l$ mm	$\mu$	$a$ $\mu$ m	$b$ $\mu$ m	$S_b/S$
a)	Tonfrequenz (Mumetal geblecht) . . . . .	38	15 kHz	2/5	50,8	20 000	0 (verschachtelt)	13	0,93
b)	Hochfrequenz (Ferrit) . . .	254	250 kHz	2/5	25,4	800	0,25	5,3	0,29
c)	Video (Ferrit) . . . . .	508	3 MHz	2/5	25,4	800	0,25	0,89	0,065

entreten, haben nur noch etwa 7 einen Nutzeffekt in den Spulen.

Die äusseren Dimensionen des Wiedergabekopfes begrenzen das Frequenzband nach unten. Sobald seine Polschuhe nicht mehr den gesamten Fluss einer halben Wellenlänge aufnehmen können, sinkt die Empfindlichkeit wieder, und zwar am unteren Frequenzbandende mit 6 db/Oktave. Für Arbeiten auf sehr niederen Frequenzen müssen deshalb oft zusätzliche Polschuhe aus Material hoher Permeabilität verwendet werden, welche den Kopf in Richtung des Bandes erweitern.

Der Wiedergabekopf arbeitet nur mit bestem Wirkungsgrad, solange beide Spaltkanten genau auf die Ablaufkante des Aufnahmekopfes justiert sind. Ist der Wiedergabeluftspalt gegenüber der Ablaufkante um einen Winkel  $\theta$  verdreht, so gilt für den Wiedergabefrequenzgang:

$$\beta_\theta = \beta_i (\lambda/\pi w \theta) \cdot \sin(\pi w \theta/\lambda)$$

Der Effekt ist derselbe wie derjenige der endlichen Spaltbreite. Die Justiergenauigkeit wird für hohe Frequenzen sehr kritisch, für 3 db Abfall wird bei 6-mm-Band die Winkelabweichung für die drei Systeme aus Tabelle I:

- a)  $\theta < 0,1^\circ$
- b)  $\theta < 0,04^\circ$
- c)  $\theta < 0,007^\circ$

Die Wiedergabeempfindlichkeit wird weiter verschlechtert durch schlechten Kontakt zwischen Band und Kopf. Für eine kleine Abhebung  $d$  des Bandes wird

$$\beta_d = \beta_i \cdot \exp(-2\pi d/\lambda)$$

die Dämpfung in db wird proportional der Abhebung  $d$  und beträgt bei  $d = \lambda : 54,5$  db. Für  $d = 0,025$  mm wird die Dämpfung bei den gleichen Systemen:

- a) 5,5 db
- b) 13,6 db
- c) 81,5 db

Auf der *Aufnahmeseite* beschränkt die Dicke der Magnetschicht die Oberflächeninduktion bei hohen Frequenzen derart, dass für eine Schichtdicke von 0,012 mm der Abfall des Aufnahmepegels folgende Werte annimmt.

- a) 10 db
- b) 18 db
- c) 33,5 db

Im übrigen haben noch folgende Effekte eine Abweichung vom idealen Aufnahmepegel zur Folge: Die Selbst-Entmagnetisierung des Bandes durch ein eigenes Feld, welches dem äusseren Nutzfeld entgegengerichtet ist; die Ungleichförmigkeit des Aufnahmepegels, dessen Wert im allgemeinen mit zunehmendem Abstand von der Kopfoberfläche abnimmt und die tieferen Schichtstellen weniger magnetisiert; die teilweise Löschung durch die überlagerte HF, welche letztere zur Erreichung einer guten Linearität der Aufnahme wohl heute ganz allgemein verwendet wird; schliesslich auch hier wieder Kontaktfehler zwischen Kopf und Band, welche ähnlichen Einfluss wie bei der Wiedergabe haben.

Eine weitere Fehlergruppe der magnetischen Aufzeichnung sind Amplituden und Geschwindigkeitsschwankungen. Amplitudenschwankungen sind in erster Linie auf Unregelmässigkeiten des Schichtmaterials und des Trägers zurückzuführen, während Geschwindigkeitsschwankungen hauptsächlich in Fehlern des Bandtransports ihre Ursache finden. Durch Reibungskräfte und Elastizität des Bandes können jedoch auch höherfrequente Geschwindigkeitsschwankungen entstehen, welche vom Transportmechanismus unabhängig sind.

Zusammenfassend kann gesagt werden, dass die wertvollsten Fortschritte zur Erweiterung der Anwendungsgebiete von Bandmaschinen durch Verbesserung der Eigenschaften bei hohen Frequenzen und kurzen Wellenlängen erreicht werden. Durch die Anwendung von Trägerfrequenzsystemen können dadurch auch die Schwierigkeiten bei sehr grossen Wellenlängen umgangen werden. Die notwendigen Entwicklungsarbeiten sind sowohl magnetischer wie mechanischer Natur; für die Magnetköpfe müssen vor allem bessere Kernmaterialien gesucht werden. Die geblechten Köpfe aus Eisen-Nickel-Legierungen, wie sie für Tonfrequenzen verwendet werden,

sind infolge der Wirbelstromverluste unbrauchbar für höhere Frequenzen. Obschon Ferritkerne in dieser Beziehung günstiger sind, haben sie in fast allen andern Belangen Nachteile. So sollten sie kleinere Hysteresisverluste aufweisen und vor allem bessere mechanische Eigenschaften besitzen, um die erforderlichen feinen Luftspalte und satte Kontaktflächen herstellen zu können. H. Probst

### Entwurf und Bau von Breitband-Transformatoren im Frequenzbereich von 0,1...200 MHz

621.314.021.029.62

[Nach M. M. Maddox, J. D. Storer: A Design Method for Wide Band Balanced and Screened Transformers in the Range 0.1-200 Mc/s. Electronic Engng. Bd. 29(1957), Nr. 357, S. 524...531]

Breitbandübertrager werden in der Hochfrequenz- und Fernmeldetechnik häufig in Videoverstärkern, Messgeräten, Antennenankopplungen usw. gebraucht. Speziell die letztgenannte Anwendung war der Anstoss für die Ausarbeitung einer Methode zum Entwerfen von gut berechenbaren, einfach zu bauenden Übertragern mit besonders guten Symmetrieeigen-

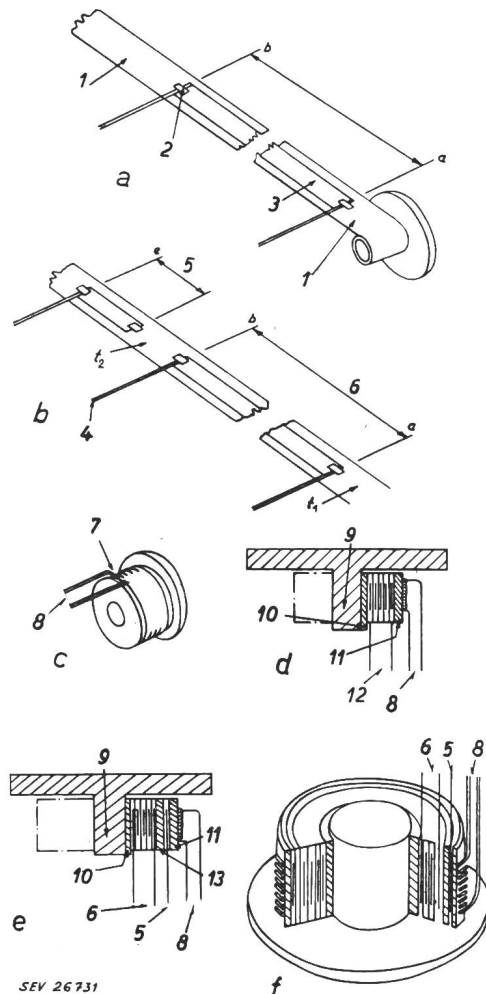


Fig. 1

#### Konstruktive Einzelheiten der Wicklung

a unsymmetrische Primärwicklung (Bandwicklung); b symmetrische Primärwicklung und Abschirmung; c Sekundärwicklung; d Querschnitt durch Symmetrisch-Unsymmetrisch-Übertrager; e Querschnitt durch Symmetrisch-Symmetrisch-Übertrager; f isometrische Skizze des symmetrischen Übertragers

- 1 Polystyrenband; 2 mit Klebstreifen fixiertes Wicklungsende; 3 Kupferband (primär); 4 Wicklungsanschluss; 5 Abschirmung; 6 Primärwicklung; 7 Fixation mit Polystyrenlack; 8 einlagige Sekundärwicklung; 9 Spulenkern; 10 Spulenkörper; 11 Isolation zwischen Abschirmung und Sekundärwicklung; 12 Primärwicklung (Kupferband) mit Zwischenlagen aus Polystyrenband; 13 Isolation zwischen Primärwicklung und Abschirmung

schaften, kleinen Verlusten und kleiner Fehlanpassung über einen grossen Frequenzbereich. Die Dimensionierung basiert auf den Ersatzschemata des Transformators für tiefe und für hohe Frequenzen. Das Ersatzschaltbild für tiefe Frequenzen enthält ein Netzwerk, bestehend aus der Parallelschaltung der Primärinduktivität, dem Eisenverlustwiderstand und dem Lastwiderstand, dem ein idealer Transformator nachgeschaltet ist. Das für hohe Frequenzen gültige Ersatzschaltbild ist ein  $\pi$ -Glieder eines Tiefpasses und enthält die Primärkapazität, die Streuinduktivität und die auf die Primärseite reduzierte Sekundärkapazität, wiederum ergänzt durch den idealen Transformator.

Die Voraussetzungen für eine tiefe untere und eine hohe obere Grenzfrequenz sind bekanntlich nicht unabhängig voneinander. Gute Anpassung bei tiefen Frequenzen erfordert eine grosse Primärinduktivität und folglich eine genügende Zahl Primärwindungen. Dies führt aber zu erhöhter Streuinduktivität, wodurch die obere Grenzfrequenz herabgesetzt wird. Zwei bisher häufig verwendete Wicklungsformen für Breitbandübertrager befriedigen nicht ganz. Beim Ringkernübertrager mit zwei einlagigen Wicklungen und dazwischenliegender Abschirmung werden die Wicklungskapazitäten gross; ferner ist es schwierig, die Streuinduktivität und die Kapazitäten einzeln zu verändern. Der Ringkern-Autotransformator mit konzentrischer Spiralwicklung weist — bei sonst gutem Breitbandverhalten — ungenügende Symmetrie auf.

Die neu vorgeschlagene Methode baut auf der bekannten Ferroxcube-Topfkernereinheit auf. Der Ferritring wird nötigenfalls genau nachgeschliffen, um bei kleinstem Luftspalt ein Maximum an effektiver Permeabilität zu erreichen. Die Primärwicklung besteht entweder aus einer einlagigen Drahtwicklung oder häufiger noch aus einer konzentrisch gewickelten Bandspirale, weil deren Streuinduktivität kleiner ist. Die Sekundärwicklung ist eine einlagige Drahtwicklung. Je nach Anwendungsfall wird zwischen die Primär- und Sekundärwicklung eine offene Windung Kupferband als Abschirmung gelegt. Die für die Bandwicklungen benutzte Kupferfolie wird auf dünnes Polystyrenband aufgeklebt und mit diesem zusammen gewickelt. Fig. 1 zeigt einige konstruktive Einzelheiten dieses Verfahrens. — Diese Art der Wicklung hat zwei grosse Vorteile: Alle massgebenden Grössen, d. h. die Wicklungskapazitäten und die Streuinduktivität, lassen sich berechnen und durch konstruktive Massnahmen fast beliebig einstellen. Die Anordnung der Wicklungen gewährleistet grundsätzlich einen hohen Grad von Symmetrie, der durch richtige Bemessung der Zwischenlagen (Kapazitäten) weiter unterstützt werden kann. — Das Polystyrenband ist nicht nur Träger des Bandwickels, sondern es bildet auf seinen unbelagten Teilen gleichzeitig die Isolation gegen den Eisenkern und zwischen den Wicklungen; ein Spulenkörper ist überflüssig. Dank der geringen Dicke (ca. 0,04 mm) des Isolierbandes kann die Stärke der Isolationslagen sehr fein gestuft werden.

Für die praktische Dimensionierung geht man von der gewünschten unteren oder oberen Grenzfrequenz  $f_1$  bzw.  $f_2$  des Übertragers aus. Meist ist eine höchst zulässige Fehlanpassung vorgeschrieben, ausgedrückt durch das Stehwellenverhältnis  $r$  (standing-wave ratio, s. w. r.). Es gilt dann

$$r = \frac{Z_2}{Z_0} = \frac{1}{\sqrt{1 - (f_2/f_c)^2}}$$

wobei  $f_c$  die Grenzfrequenz,  $Z_0$  die Wellenimpedanz und  $Z_2$  die Impedanz bei der Frequenz  $f_2$  des eingangs erwähnten Tiefpassfilters im Ersatzschema bedeuten. Aus  $r$  und der oberen Grenzfrequenz  $f_2$  des Übertragers lässt sich also die Grenzfrequenz  $f_c$  des Filters berechnen. Mit  $f_c$  und der gegebenen Impedanz  $Z_0$  gewinnt man über die bekannten Filtergleichungen die gesuchten Filterelemente, die Streuinduktivität  $L_1$  und die Kapazitäten  $C_p$  und  $C_s n^2$  ( $n$  Windungszahlverhältnis). Dabei wird ein symmetrischer Tiefpass mit  $C_p = n^2 C_s$  angestrebt. Die Wicklungen müssen nun so entworfen werden, dass die tatsächlichen Wicklungskapazitäten und die Streuinduktivität mit den berechneten Werten übereinstimmen. Zur Erleichterung dieser Aufgabe sind vier graphische Darstellungen gezeichnet worden, welche die Abhän-

gigkeit der verschiedenen Wicklungskapazitäten und der Streuinduktivität von den Wickeldaten (Wicklungsbreite, Windungszahl, Isolationsdicke) veranschaulichen und ein rasches Arbeiten ermöglichen. Einige gerechnete und ausgemessene Beispiele bestätigen, dass es dank dieser Methode gelingt, mit einfachen Mitteln breitbandige und verlustarme Übertrager mit sehr guter Symmetrie zu bauen.

O. Schneider

## Communications de nature économique

### Données économiques suisses

(Extraits de «La Vie économique» et du «Bulletin mensuel Banque Nationale Suisse»)

N°		Avril	
		1957	1958
1.	Importations . . . . .	727,2	630,7
	(janvier-avril) . . . . .	(2919,1)	(2465,2)
	Exportations . . . . .	527,8	514,6
	(janvier-avril) . . . . .	(2147,5)	(2110,9)
2.	Marché du travail: demandes de places . . . . .	1 176	2 958
3.	Index du coût de la vie *)	176,9	180,7
	Index du commerce de gros *)	224,4	218,3
	Prix courant de détail *): (moyenne du pays) (août 1939 = 100)		
	Eclairage électrique ct./kWh	34 (92)	34 (92)
	Cuisine électrique ct./kWh	6,6 (102)	6,6 (102)
	Gaz ct./m <sup>3</sup> . . . . .	29 (121)	29 (121)
	Coke d'usine à gaz fr./100 kg	20,44(266)	21,21(276)
4.	Permis délivrés pour logements à construire dans 42 villes (janvier-avril) . . . . .	959 (4 169)	1 433 (4 219)
5.	Taux d'escompte officiel . . %	1,50	2,50
6.	Banque Nationale (p. ultimo)		
	Billets en circulation . . 10 <sup>e</sup> fr.	5 533	5 513
	Autres engagements à vue 10 <sup>e</sup> fr.	1 839	2 717
	Encaisse or et devises or 10 <sup>e</sup> fr.	7 327	8 227
	Couverture en or des billets en circulation et des autres engagements à vue %	93,14	93,09
7.	Indices des bourses suisses (le 25 du mois)		
	Obligations . . . . .	94	97
	Actions . . . . .	448	385
8.	Actions industrielles . . . . .	633	522
	Failites . . . . .	22	30
	(janvier-avril) . . . . .	(116)	(154)
	Concordats . . . . .	10	10
	(janvier-avril) . . . . .	(49)	(60)
9.	Statistique du tourisme		Mars
	Occupation moyenne des lits existants, en % . . . . .	1957 26,3	1958 24,3
10.	Recettes d'exploitation des CFF seuls		Mars
		1957	1958
	Recettes de transport		
	Voyageurs et marchandises . . . . .		
	(janvier-mars) . . . . .	68,1 (194,3)	63,9 (179,4)
	Produits d'exploitation . . . . .		
	(janvier-mars) . . . . .	74,4 (212,7)	70,3 (198,0)

\*) Conformément au nouveau mode de calcul appliqué par le Département fédéral de l'économie publique pour déterminer l'index général, la base juin 1914 = 100 a été abandonnée et remplacée par la base août 1939 = 100.

## Miscellanea

## Persönliches und Firmen

(Mitteilungen aus dem Leserkreis sind stets erwünscht)

Calancasca A.-G., Roveredo (GR). Kollektivprokura wurde Dr. A. Redard erteilt.

A.-G. Brown, Boveri & Cie., Baden. Am 31. März 1958 ist F. Prantl, Mitglied des SEV seit 1921 (Freimitglied), als Vorstand der Abteilung L (Bahnmotoren) in den Ruhestand getreten, nachdem er während 44 Jahren, davon 30 Jahre als Vorstand der Abteilung L, der Firma grosse Dienste geleistet hat. Am 1. April 1958 übernahm A. Fehr, Mitglied des SEV seit 1941, Mitglied des FK 9 (Traktionsmaterial) des CES, Vorstand der Abteilung B (Bahnen), zusätzlich auch die Leitung der Abteilung L.

## Kleine Mitteilungen

## Elektrotechnischer Verein Österreichs (EVÖ)

Dieser mit dem SEV in engen Beziehungen stehende Verein hat am 17. Mai 1958 in einer im Auditorium Maximum der Universität Wien abgehaltenen Feier sein 75jähriges Bestehen in Anwesenheit des Bundesministers Dipl. Ing. Waldbrunner und des Rektors der Technischen Hochschule Wien, Prof. Dr. Magyar, würdig begangen. Gemäss einem vom Vorstand des SEV gefassten Beschluss überreichte der Schweizerische Delegierte die Wappenscheibe des SEV und eine Glückwunschsadresse. Die Gabe wurde von den rund 800 Anwesenden mit reichem Beifall belohnt und vom Präsidenten des EVÖ, Ministerialrat Dr. A. Koci, entgegengenommen. Auch die Vertreter aus Deutschland, Holland, England und Ungarn hielten Glückwunschsprachen, während Schweden und Norwegen ihre Grüsse telegraphisch übermittelten.

Aus Anlass dieser Feier stiftete der EVÖ als Auszeichnung verdienter Männer die «Goldene Stefan-Medaille». Josef Stefan (1855 bis 1893) war Professor der Physik an der Universität Wien sowie Gründer und erster Präsident des EVÖ. Diese Ehrenmedaille wurde folgenden Persönlichkeiten verliehen: Prof. Flamm, Prof. Schwaiger und dem in schweizerischen Kreisen wohlbekannten Generaldirektor F. Holzinger, Präsident des Verbandes der Elektrizitätswerke und Präsident der Weltkraftkonferenz (WPC). Zu neuen Ehrenmitgliedern wurden ernannt: Baurat h. c., Dipl. Ing. Erich v. Frisch, Prof., Dipl. Ing., Dr. techn. G. Markt, Mitglied des SEV seit 1947, Direktor der Westtiroler Kraftwerke, Innsbruck, bekannt als Initiant für die Einführung der Bündelleiter in Hochspannungsleitungen, sowie Prof., Dipl. Ing., Dr. phil. H. Sequenz, Schriftleiter der österreichischen Fachzeitschrift «E und M».

In seinem Festvortrag gab alt Prof., Dipl. Ing., Dr. techn., Dr. h. c. K. Sachs, Zürich, unter dem Titel «Erinnerungen aus fünf Jahrzehnten Elektrotechnik» einen ausgezeichneten Überblick über die Entwicklung und die Wandlungen auf elektrotechnischem Gebiet, wobei er aus dem Vollen schöpfen konnte. Damit erntete der Festredner rauschenden Beifall.



Fig. 1  
Ministerialrat Dr. A. Koci  
nimmt die Wappenscheibe des SEV entgegen

Text der Wappenscheibe:  
Der Schweizerische Elektrotechnische Verein  
dem Elektrotechnischen Verein Österreichs  
1958

## Literatur — Bibliographie

621.526 Nr. 10 844,1 f  
Servomécanismes et régulation. Vol. I. Par H. Chestnut et R.-W. Mayer. Paris, Dunod, 1957; 8°, XIV, 547 p., fig., tab. — Prix: rel. fr. f. 5800.—.

Der 1. Band der amerikanischen Originalausgabe («Servomechanisms and Regulating System Design») dieses von Ingenieuren der General Electric Company verfassten Werkes, welches jetzt auch in französischer Sprache vorliegt, wurde bereits im Bulletin SEV Bd. 42(1951), Nr. 23, S. 927, besprochen. Das Buch vermittelt dem Studenten und Ingenieur ohne Vorkenntnisse auf diesem Gebiet die wichtigsten Grundlagen.

Lb.

679.5 Nr. 11 437  
Kunststoff-Taschenbuch. Von F. Pabst, Hj. Saechtling und W. Zebrowski. München, Hanser, 13. (6. überarb.) Ausg. 1957; 8°, XVI, 414, 92 S., 35 Fig., Tab., Taf. — Preis: geb. DM. 14.—.

Das Kunststoffaschenbuch, das in seiner 22jährigen Entwicklung 13 Auflagen erlebt hat, gehört schon längst zum ständigen Handwerkzeug derjenigen Kreise, die eine zuverlässige, kurze und prägnante Information über Kunststoffe benötigen. Nach der Erläuterung einiger allgemeiner Begriffe werden die Kunststoffe nach Lieferform und Verarbeitung behandelt. Die Kapitel über Herstellung von Kunststofferezeugnissen sowie die Beschreibung der einzelnen Kunststoffarten geben wertvolle Überblicke über das gesamte Kunststoffgebiet. Unter Kunststoffgrenzgebieten werden Kautschukarten, Lackharze, Kleber, Faden, Borsten, Holzwerkstoffe zusammengefasst. Für den Praktiker und den Konstrukteur sind die Zusammenstellungen über Typisierung und Normung sowie die vielseitigen Tabellen der Richtwerte für Eigenschaften von grossem Nutzen. Das ausführliche und beachtenswert vollständige Verzeichnis der Handelsnamen mit Angaben über Hersteller, Lieferform und Zusammensetzung, wie auch das sorgfältige Sachverzeichnis vervollständigen das handliche Buch zu einem wertvollen und aktuellen Nachschlagewerk.

M. Zürcher

## Estampilles d'essai et procès-verbaux d'essai de l'ASE

### I. Signe distinctif de sécurité et marque de qualité

**B. Pour interrupteurs, prises de courant, coupe-circuit à fusibles, boîtes de jonction, transformateurs de faible puissance, douilles de lampes, condensateurs.**



--- - - - - } pour conducteurs isolés  
**ASEV**  
**ASEV** } pour tubes isolants armés, avec plissure longitudinale

Coupe-circuit basse tension à haut pouvoir de coupure  
 A partir du 1<sup>er</sup> mars 1958.

**H. Schurter S. A., Lucerne.**

Marque de fabrique:

Fusibles pour coupe-circuit basse tension à haut pouvoir de coupure, 500 V, selon Norme SNV 24482.  
 40, 50, 60, 75, 100, 125, 150, 200 et 250 A: Grandeur 2.  
 75, 100, 125, 150, 200, 250, 300 et 400 A: Grandeur 4.  
 Degrés de retardement 1 et 2.

Coupe-circuit à fusibles  
 A partir du 1<sup>er</sup> mars 1958.

**Roesch S. A., Koblenz (AG).**

Marque de fabrique:

Pièces de calibrage pour 500 V (système D).  
 80, 100, 125, 160 et 200 A, selon Norme SNV 24475.

Appareils d'interruption  
 A partir du 1<sup>er</sup> mars 1958.

**Gardy S. A., Genève.**

Marque de fabrique: GARDY.

Interrupteurs rotatifs à encastrer «THERMOCAME» pour 15 A, 380 V~.  
 Utilisation: Pour encastrement dans des appareils de cuisson, appareils de chauffage, etc.  
 Exécution: Socle en stéatite, touches de contact en argent.  
 N° 2567/2: Déclencheur bipolaire à 4 positions.  
 N° 2561 × 14/2: Commutateur bipolaire à 5 positions.  
 N° 2561 × 60/2: Commutateur bipolaire à 7 positions.  
 N° 2561 × 70/2: Commutateur bipolaire à 9 positions.

Boîtes de jonction

A partir du 1<sup>er</sup> mars 1958.

**Rauscher & Stoeklin S. A., Sissach (BL).**

Marque de fabrique:

Bornes unipolaires pour 4 mm<sup>2</sup>, 500 V.  
 Exécution: Corps en stéatite, bornes de connexion en laiton étamé. Pour fixation à des barres profilées.  
 N° 9191: Type Klst.

A partir du 1<sup>er</sup> avril 1958.

**A. Bürli, Lucerne.**

Marque de fabrique: BURLEX.

Boîtes de jonction pour 500 V, 1,5 mm<sup>2</sup>.  
 Utilisation: Montage en saillie, pour câbles, dans des locaux mouillés, ou pour tubes isolants, dans des locaux secs ou temporairement humides.  
 Exécution: Boîte carrée en porcelaine de 76 × 76 × 45 mm.  
 N° 1600/...: Avec 9 bornes de connexion au maximum.

Dispositifs de connexion à fiches

A partir du 1<sup>er</sup> mars 1958.

**Electro-Mica S. A., Mollis (GL).**

Marque de fabrique:

Fiche 2 P + T, 10 A, 250 V.

Utilisation: Dans des locaux secs.

Exécution: Corps en matière isolante moulée noire ou blanche.

N° 525: Type 12, selon Norme SNV 24507.

Transformateurs de faible puissance

A partir du 15 février 1958.

**Trafag S. A., Zurich.**

Marque de fabrique:

Appareils auxiliaires pour lampe à fluorescence.

Utilisation: A demeure dans des locaux secs ou temporairement humides.

Exécution: Bobines d'inductance avec enroulement en fil de cuivre émaillé, avec extrémités renforcées, sans bornes, pour montage dans des douilles NORKA pour locaux mouillés. Deux bobines d'inductance sont nécessaires pour une lampe.

Puissance de la lampe: 40 W.

Tension: 220 V, 50 Hz.

Utilisation: A demeure dans des locaux secs ou temporairement humides.

Exécution: Bobines d'inductance avec enroulements principal et auxiliaire en fil de cuivre émaillé, avec extrémités renforcées, sans bornes, pour montage dans des douilles NORKA pour locaux mouillés. Deux bobines d'inductance et un condensateur série et de déparasitage combiné sont nécessaires pour une lampe.

Puissance de la lampe: 40 W.

Tension: 220 V, 50 Hz.

Utilisation: A demeure dans des locaux secs ou temporairement humides.

Exécution: Appareil auxiliaire surcompensé avec enroulements principal et auxiliaire en fil de cuivre émaillé. Bornes sur socle en matière céramique. Exécution avec cornières de fixation ou plaque de base en tôle. Appareil auxiliaire et condensateur série et de déparasitage combiné, pour montage dans des boîtes NORKA pour locaux mouillés.

Puissance de la lampe: 40 W.

Tension: 220 V, 50 Hz.

Condensateurs

A partir du 15 février 1958.

**Condensateurs de Fribourg S. A., Fribourg.**

Marque de fabrique:

Condensateur.

30949, 5,5 µF ± 10 % + bobine d'inductance, 220 V, 50 Hz. 70 °C.

Exécution pour montage dans des appareils auxiliaires pour lampe à fluorescence, dans gobelet d'aluminium ovale, scellé à la résine synthétique, avec cosses à souder.

### III. Signe «antiparasite»

A partir du 1<sup>er</sup> mars 1958.

**Gimelli & Cie. Fabrique d'appareils, Zollikofen (BE).**

Marque de fabrique:

Machine de cuisine «Mixer Servite» ou «Electro-Blender».  
 220 V, 350 W.



**C. Naef, Im langen Loh 160, Bâle.**

Repr. de la maison Holland Electro C. V., Marconistraat 10, Rotterdam (Pays-Bas).

Marque de fabrique: 

Aspirateur de poussière «HOLLAND ELECTRO», type «Sniffy», 220 V, 375 W.

A partir du 10 mars 1958.

**Ed. Aerne S. A., 38, Leimbachstrasse, Zurich.**

Marque de fabrique: MIO Combi.

Machine de cuisine «MIO Combi», Type C, 220 V, 450 W.

A partir du 15 mars 1958.

**Rudolf Studer, Soleure.**

Marque de fabrique: Plaque signalétique.

Batteur-mélangeur «MIXVIT».

220 V, 220 W en service continu, 450 W en service de brève durée.

Machine de cuisine «SWISSA-COMBI».

220 V, 350 W.

Machine de cuisine «MAXVIT».

220 V, 300 W en service continu, 500 W en service de brève durée.

## Communications des organes des Associations

Les articles paraissant sous cette rubrique sont, sauf indication contraire, des communiqués officiels de l'ASE et des organes communs de l'ASE et de l'UCS

### Nécrologie

Nous déplorons la perte de Monsieur *Heinrich Barberini*, ingénieur, membre de l'ASE depuis 1937, propriétaire d'une entreprise d'installateur-électricien à Zermatt (VS), décédé le 2 mai 1958 à Brigue (VS), à l'âge de 62 ans. Nous présentons nos sincères condoléances à la famille en deuil.

### Comité Technique 28 du CES

#### Coordination de l'isolement

Le CT 28 du CES a tenu sa 35<sup>e</sup> séance le 11 mars 1958, à Zurich, sous la présidence de M. W. Wanger, président. Il a pris position au sujet d'une proposition de compromis du Secrétariat international, concernant l'intention d'introduire pour le matériel à très haute tension une série de valeurs normales de la tension de tenue au choc et de la tension d'essai à fréquence industrielle, sans relation avec des tensions d'exploitation déterminées. Il a également examiné une proposition du président du CE 28 de la CEI, concernant un Guide d'application.

Le projet des Règles et recommandations pour la coordination des isolements des installations à courant alternatif à basse tension, ainsi que celui de l'Introduction à ces règles et recommandations, ont été examinés en détail. Le Comité de rédaction mettra au net ces deux documents, en tenant compte des décisions prises. La prochaine séance se basera sur les travaux internationaux et sur ceux des Sous-Comités du CE 28 de la CEI. *J. Broccard*

### Demandes d'admission comme membre de l'ASE

Les demandes d'admission suivantes sont parvenues au Secrétariat de l'ASE depuis le 1<sup>er</sup> mars 1958:

#### a) comme membre individuel:

Dauwalder, Hermann, Elektroingenieur, Albisstrasse 35, Zürich 2/38.

Dommann, Franz, dipl. Elektroingenieur ETH, Waldstätterstrasse 18, Luzern.

Egli, Ernst, dipl. Elektrotechniker, Südallee 1020, Suhr (AG).

Flückiger, Hans, dipl. Elektrotechniker, Lachgutweg 9, Spiegel-Köniz (BE).

Gloor, Werner, Elektromechaniker, Altwiesenstrasse 140, Zürich 11/57.

Good, Guido, Elektromonteur, am Bach, Mels (SG).

Kundert, W., Lichttechniker, Prokurist, Langbodenweg 13, Pfeffingen (BL).

Lauper, Paul, Elektrotechniker, Abteilungschef, Riedhaldenstrasse 101, Zürich 11/46.

Marti, Paul, Elektrotechniker, Högelerstrasse 35, Baden (AG).

Moos, Kasper, dipl. Elektrotechniker, Postfach 54, Luzern.

Sas, Géza, Elektroingenieur, Schenkstrasse 21, Bern.

Scerri, Ausilio, Dr. Ing., Elektroingenieur, technischer Betriebsleiter RSI, Via Cabione, Massagno-Lugano (TI).

Tétaz, Numa, directeur, 10, chemin Thury, Genève.

Webli, Walter, Elektrotechniker, Hechlenberg 1144, Herrliberg (ZH).

Zimmermann, Otto, Ing., Direktor, Sevogelstrasse 52, Basel.

#### b) comme membre collectif de l'ASE:

Siegfried Peyer, Ing. & Co., Adliswil (ZH).

Busch-Werke A.-G., Nordstrasse 22, Chur.

S. A. Española de Electricidad Brown, Boveri, Avenida José Antonio 6, Apt. 695, Madrid.

Eltro Aktiengesellschaft für Strahlungstechnik, Akazienstr. 2, Zürich 8.

## Concours de la Fondation Denzler

### 9<sup>e</sup> Concours

D'entente avec le Comité de l'ASE, la Commission de l'ASE pour la Fondation Denzler a décidé de poser les deux nouveaux thèmes de concours suivants:

#### 14<sup>e</sup> thème de concours

#### Calcul de la réaction des mutateurs sur le réseau

##### Explications concernant le 14<sup>e</sup> thème de concours

Le calcul de la réaction des mutateurs sur le réseau a été effectué jusqu'à présent en déterminant les harmoniques de la tension continue et du courant en ligne côté alternatif dans l'hypothèse que l'onde de la tension alternative est idéale

c'est-à-dire sinusoïdale. Des courbes, déterminées de cette manière, ont été adoptées également dans les recommandations de la CEI (publication n° 84). Néanmoins, cette hypothèse n'est admissible que dans le cas où l'on peut grouper les réactances des enroulements en une réactance globale ramenée au secondaire, approximation qui n'est valable que pour des mutateurs de faible rapport d'ondulation ( $p_{max} = 6$ ). Par contre, les installations de mutateurs de grande puissance sont constituées en général de groupes mutateurs dont le rapport d'ondulation est égal à 12 et pour lesquels les hypothèses ci-dessus ne sont plus réalisées. Mais comme les perturbations du réseau alternatif sont particulièrement problématiques dans le cas de groupes mutateurs de grande puissance on désirerait avoir des bases de calcul qui fourniraient la grandeur des harmoniques même dans les cas où la réactance des enroule-

ments est attribuée en partie au côté primaire et en partie au côté secondaire du transformateur.

Il s'agit donc de calculer les harmoniques de la tension continue et du courant en ligne côté alternatif (ainsi que la déformation de la tension alternative qui en résulte) pour un mutateur dont le rapport d'ondulation est de 12 et ceci pour une répartition quelconque des réactances.

Le calcul doit être conduit de la manière habituelle en fonction de la chute relative de la tension continue et en admettant l'existence d'une self d'égalisation (côté cathode) de très grande valeur, l'angle de retard entrant dans le calcul en tant que paramètre.

### 15<sup>e</sup> thème de concours

#### Recherche sur la mesure des flux d'énergie dans un transformateur à trois enroulements, compte tenu des pertes

##### Explications concernant le 15<sup>e</sup> thème de concours

Etudier et décrire un dispositif permettant d'établir, au moyen de compteurs d'énergie électrique et d'organes accessoires, un bilan permanent des échanges d'énergie effectués dans un transformateur à trois enroulements interconnectant trois réseaux de transport; le dispositif d'analyse doit tenir compte des pertes cuivre et des pertes fer.

Le problème consiste en pratique à déterminer de façon continue la valeur des achats et des ventes de chaque partenaire à chacun des deux autres; le dispositif doit donc fournir simultanément six valeurs de quantités d'énergie.

La difficulté, non encore résolue, réside dans la mesure précise des énergies échangées lorsqu'un des partenaires est simplement en parallèle avec les deux autres, sans participer aux transit d'énergie. Il semble que les compteurs électroniques doivent permettre de réaliser un dispositif d'analyse d'une exactitude rigoureuse, indépendante des volumes d'énergie en jeu, en sorte que seules subsistent les erreurs intrinsèques des compteurs placés à l'origine du système.

Ce n'est pas dans l'esprit du fondateur que les thèmes de concours soient résolus par des groupes de travail de maisons compétentes. Par contre, la Commission de la Fondation Denzler est d'avis qu'un travail signé de deux auteurs peut être accepté *exceptionnellement*.

Le montant destiné à récompenser les solutions du 14<sup>e</sup> et 15<sup>e</sup> thème de ce concours sera fixé ultérieurement. Les solutions de ces thèmes de concours devront être adressées sous devise, conformément au § 8 des statuts de la Fondation Denzler, *jusqu'au 31 mars 1960* au plus tard, en trois exemplaires dactylographiés, dans l'une de nos langues nationales. Une enveloppe cachetée, portant la devise, sera jointe à l'envoi et contiendra le nom et l'adresse du concurrent. Les envois doivent être adressés à «Monsieur le Président de la Commission pour la Fondation Denzler de l'Association Suisse des Electriciens, 301, Seefeldstrasse, Zurich 8». Pour le reste, consulter l'extrait des statuts qui figure ci-après. Les concurrents gagnants s'engagent à remettre à l'ASE, à la demande de celle-ci, un extrait de leur travail de concours pour publication dans le bulletin de l'ASE.

La Commission de la Fondation Denzler se compose actuellement comme suit:

Président: M. E. Dünner, professeur à l'EPF, Zollikon (ZH).

Autres membres:

M. Th. Boveri, administrateur délégué de la S. A. Brown, Boveri & Cie, Baden (AG).

M. A. Kleiner, ingénieur, 47, Florastrasse, Zurich 8.

M. M. Roesgen, Directeur du Service de l'Electricité de Genève, 12, rue du Stand, Genève.

M. R. Dessoulavy, ing. dipl., professeur à l'EPUL, Lausanne.

Pour le Comité de l'ASE:

Le Président  
H. Puppikofer

Le Secrétaire  
Leuch

### Extrait des statuts de la Fondation Denzler

#### § 2.

L'association nomme une «Commission pour la Fondation Denzler» se composant de 5 membres et permanente. Elle a les attributions suivantes:

Elle fixe, à intervalles de un à trois ans, les sujets de concours.

Elle est seule compétente pour examiner les travaux présentés et fixer le montant des prix.

Elle peut s'adjoindre des experts.

#### § 4.

Le sujet de concours doit être publié par la commission de la fondation à la date fixée par le comité de l'association et contre-signé par ce dernier. Il doit paraître dans l'organe officiel de l'ASE et dans au moins deux autres périodiques suisses, avec indication d'un délai de livraison des travaux qui soit en rapport avec l'étendue du sujet.

Si aucun travail n'est présenté ou si aucun n'est satisfaisant, la commission peut encore poser le même sujet d'étude une ou deux autres années, seul ou parallèlement à un autre.

#### § 5.

La direction de l'association détermine les sommes à mettre à la disposition de la commission, sommes qui ne doivent en aucun cas dépasser le produit réel du capital.

Les sommes non utilisées par suite d'insuffisance des travaux présentés peuvent servir à augmenter les prix d'un prochain concours ou être ajoutées au capital de la fondation.

#### § 6.

La somme consacrée à un concours peut être adjugée par la commission, selon la valeur des travaux présentés, à un seul concurrent ou répartie entre plusieurs.

#### § 7.

Seuls les citoyens suisses sont admis au concours.

#### § 8.

Les travaux doivent être envoyés, sous la forme et dans le délai voulus, à l'adresse du président de la commission. Il ne doivent porter aucun nom d'auteur apparent, mais une devise. Une enveloppe cachetée portant la même devise sera jointe à chaque travail et contiendra le nom de l'auteur.

#### § 9.

Après l'examen des travaux, la commission fait connaître au comité leur ordre de mérite, la répartition des prix qu'elle juge équitable et les noms des auteurs. Elle doit prendre connaissance de ces noms au cours d'une séance, après la répartition des prix. Les noms des gagnants et le montant des prix seront publiés dans l'organe officiel de l'association et portés, si possible, à la connaissance de la prochaine assemblée générale.

Lorsqu'en décachetant on constate que plusieurs prix ont été adjugés au même auteur, la commission peut, d'accord avec le comité, modifier la répartition des prix.

#### § 10.

La propriété intellectuelle des travaux et propositions présentés reste assurée à leurs auteurs. Si les travaux se prêtent à la publication, ils devront être mis à la disposition d'un périodique technique, en premier lieu de l'organe de l'association, qui, en cas d'acceptation, rétribuera l'auteur suivant le tarif en usage.

## Prescriptions de sécurité pour les coupe-circuit à vis et à broches à fusibles enfermés

Le Comité de l'ASE publié ci-après le projet des Prescriptions de sécurité pour les coupe-circuit à vis et à broches à fusible enfermé, élaboré par le Comité Technique 32 (Coupe-circuit à fusibles) du CES. Le texte est un extrait des Prescriptions de qualité. Il est approuvé par la Commission pour les installations intérieures de l'ASE et de l'UCS et par le CES.

Les membres de l'ASE sont invités à examiner ce projet et à adresser leurs observations éventuelles, *par écrit, en deux exemplaires*, au Secrétariat de l'ASE, 301, Seefeldstrasse, Zurich 8, *jusqu'au 14 juillet 1958* au plus tard. Si aucune objection n'est formulée dans ce délai, le Comité de l'ASE admettra que les membres sont d'accord avec ce projet et décidera de le soumettre au Département fédéral des Postes et des Chemins de fer pour l'approuvement.

### Projet

## Prescriptions de sécurité pour le coupe-circuit à vis et à broches à fusibles enfermés

### Bases légales

Les présentes Prescriptions sont basées sur l'Art. 121 de l'Arrêté du Conseil fédéral du 24 octobre 1949, concernant l'Ordonnance sur l'établissement, l'exploitation et l'entretien des installations électriques à fort courant du 7 juillet 1933, ainsi que sur le Règlement de l'ASE concernant le signe distinctif de sécurité (Publ. n° 0204) et sur les Prescriptions de l'ASE sur les installations intérieures (Publ. n° 152).

### Autorisation

Le matériel rentrent dans le domaine d'application de ces Prescriptions ne peut être munis du signe distinctif de sécurité et mis sur le marché que sur l'autorisation octroyée par l'Inspectorat fédéral des installations à courant fort, à la suite des essais exécutées par le Station d'essai des matériaux de l'ASE, conformément aux présentes Prescriptions.

## 1 Terminologie

Il est convenu d'attribuer la signification suivante à quelques-uns des termes les plus importants employés dans ces prescriptions.

Un *coupe-circuit* est l'ensemble de l'appareil qui renferme le fusible. Il se compose d'un socle, d'un fusible, d'une pièce de calibrage et, le cas échéant, d'une tête à vis.

Un *socle* est l'organe destiné à renfermer le fusible, mais sans ce dernier, ni la pièce de calibrage, ni la tête à vis.

Un *fusible* est la partie amovible du coupe-circuit contenant le fil fusible.

Un *fil fusible* est l'élément conducteur logé dans le fusible et calibré de manière à fondre lorsque l'intensité dépasse une certaine valeur et à couper, de ce fait, le circuit dans lequel il est inséré.

Une *pièce de calibrage* (par exemple vis, bague) est la pièce introduite dans le socle pour assurer l'ininterchangeabilité du fusible.

Une *tête à vis* est la pièce qui contient le fusible et le maintient en place.

## 2 Généralités

### 2.1 Domaine d'application

Les présentes Prescriptions concernent les coupe-circuit à vis ou à broches, à fusible enfermé, pour installations à basse tension jusqu'à 500 V courant alternatif, destinés à être montés dans des lignes fixes ou combinés à d'autres appareils.

Ces Prescriptions ne concernent pas les petits fusibles d'appareils, ni les coupe-circuit à haut pouvoir de coupure.

### 2.2 Classification

Les présentes Prescriptions distinguent les coupe-circuit suivants:

a) *selon leur mode de construction:*

coupe-circuit à vis  
coupe-circuit à broches  
coupe-circuit pour prises de courant, etc.

b) *selon leur caractéristique de fusion:*

fusibles à action rapide  
fusibles à retardement.

### 2.3 Désignations

La partie essentielle des socles de coupe-circuit, ainsi que les fusibles et les pièces de calibrage, doivent porter en caractères inaltérables l'indication du courant nominal, la marque de fabrique et le signe distinctif de sécurité de l'ASE. En outre, la partie essentielle des socles de coupe-circuit et les fusibles doivent porter une indication, également inaltérable, de la tension nominale. Les têtes à vis doivent porter la marque de fabrique et le signe distinctif de sécurité de l'ASE. De plus, les fusibles à retardement doivent porter, de façon bien visible, le signe  $\text{\textcircled{T}}$ .

Le mode et l'emplacement de ces indications seront fixés par le fabricant, d'entente avec les Institutions de Contrôle de l'ASE (IC).

### 2.4 Matériaux isolants

Le corps des socles de coupe-circuit, le corps isolant des fusibles, ainsi que les parties isolantes des pièces de calibrage et des têtes à vis, doivent être en matériau céramique ou autre matériau isolant offrant au moins la même sécurité.

### 2.5 Fermeture des coupe-circuit

La fermeture des coupe-circuit doit être telle que leur manèment ne soit entravé en aucun cas par des flammes dangereuses ou par des projections de métal en fusion.

### 2.6 Protection contre les contacts accidentels et mise à la terre

Les fusibles doivent pouvoir être remplacés sans danger et généralement sans avoir recours à des instruments spéciaux.

En service normal, aucune partie sous tension des coupe-circuit ne doit être accessible sans l'aide d'un instrument.

Les coffrets métalliques pour coupe-circuit doivent pouvoir être mis à la terre. La borne de terre doit être suffisamment robuste et ne pouvoir être desserrée qu'à l'aide d'outils.

### 2.7 Désignation des bornes de mise à la terre

Les bornes de mise à la terre des coffrets de coupe-circuit doivent être désignées par le symbole  $\perp$  ou marquées de façon durable en jaune et rouge.

### 2.8 Lignes de fuite et distances dans l'air

La ligne de fuite la plus courte à la surface du matériau isolant, entre parties sous tension de potentiels différents ou entre celles-ci et le conducteur neutre, les parties métalliques accessibles ou les vis de fixation, ainsi que la plus courte

distance dans l'air entre les parties sous tension, d'une part, et le conducteur neutre, les parties métalliques accessibles, les vis de fixation et la base, d'autre part, ne doivent pas être inférieures à la valeur résultant de la formule

$$1 + \frac{U}{125} \text{ mm}$$

$U$  est la tension nominale, en V, mais au moins 250 V.

Dans le cas des coupe-circuit pour 380 V, une tension de 250 V est introduite dans la formule pour le dimensionnement des lignes de fuite et des distances dans l'air par rapport au conducteur neutre, ainsi que par rapport aux parties métalliques accessibles ou mises à la terre, aux vis de fixation et à la base.

## 2.9 Ouvertures et espaces libres dans les coupe-circuit

Les ouvertures pour l'introduction des fils d'amenée de courant dans les coupe-circuit doivent être dimensionnées, constituées et disposées de telle sorte que l'isolation des conducteurs ne soit endommagée ni lors de leur tirage, ni lors de la mise en place des pièces de calibrage et des fusibles.

L'espace libre ménagé dans le coupe-circuit doit permettre une fixation sûre des conducteurs.

## 2.10 Interchangeabilité et ininterchangeabilité

Les coupe-circuit doivent être prévus de façon à exclure l'utilisation, par négligence ou inadvertance, de fusibles pour un courant plus fort ou une tension plus basse; en ce qui concerne le courant, cette disposition n'est pas nécessaire pour les fusibles des coupe-circuit à vis et à broches jusqu'à 6 A, ni pour les fusibles des prises de courant jusqu'à 10 A. En outre, l'ininterchangeabilité n'est pas exigée pour les fusibles entre les intensités nominales suivantes:

6...10 A	60... 80 A
10...15 A	80...100 A
15...20 A	100...125 A
20...25 A	125...160 A
25...40 A	160...200 A
40...60 A	

## 2.11 Parties métalliques

Les parties en acier servant au raccordement de conducteurs neutres et de fils de terre doivent être protégées contre la rouille.

## 2.12 Pièces de contact

Les parties des socles de coupe-circuit et des sectionneurs de neutre, qui conduisent le courant, doivent être dimensionnées de façon qu'aucun échauffement inadmissible ne puisse se produire sous charge.

Les pièces sous tension assurant le contact ne doivent pas pouvoir se déplacer. Si deux pièces conduisant le courant sont assemblées par vis ou rivets, ceux-ci doivent être assurés contre tout dégagement ou toute torsion.

## 2.13 Bornes et boulons de connexion

Les bornes et les boulons de connexion doivent garantir en tout temps un contact sûr, être entièrement métalliques et prévus de manière à ne pas tourner, ni se disloquer lors du serrage des vis ou des écrous de contact, et de façon que le conducteur dénudé ne puisse s'échapper. L'extrémité des vis de serrage ne doit pas risquer de cisailer le conducteur.

Dans les socles munis d'un dispositif de sectionnement du conducteur neutre, la borne prévue pour le raccordement de ce conducteur doit être nettement désignée comme telle.

## 2.14 Fusibles

Les fusibles doivent enfermer complètement le fil fusible et ne pas pouvoir être ouverts sans l'aide d'outils spéciaux ou sans être endommagés.

Les fusibles (exceptés ceux destinés aux prises de courant, etc.) doivent être munis d'un dispositif de visibilité permettant de reconnaître si le fil fusible est encore intact ou au con-

traire déjà fondu. En outre, les coupe-circuit doivent être prévus de façon que ce dispositif demeure visible quand les fusibles sont en place.

## 2.15 Dispositifs de sectionnement du neutre

Dans les coupe-circuit avec dispositif de sectionnement du conducteur neutre, ce dispositif doit être constitué par une pièce de contact fixe et démontable, protégée contre les contacts fortuits comme les autres parties sous tension. Cette pièce de contact ne doit pouvoir être démontée qu'à l'aide d'outils, sinon sa protection ne doit pouvoir être enlevée qu'avec un outil. La disposition doit être telle que, lorsque ce dispositif de sectionnement est ouvert, sa protection ne puisse pas être mise en place, à moins que cette opération ne rétablisse automatiquement la connexion du conducteur neutre; l'enlèvement de la protection ne doit toutefois pas provoquer nécessairement la déconnexion du conducteur neutre. Un verrouillage du dispositif de sectionnement avec sa protection n'est pas exigé pour les coffrets de coupe-circuit principaux. Ces coffrets doivent être plombables ou ne pouvoir être ouverts qu'à l'aide de clés spéciales.

## 3 Epreuves

### 3.1 Généralités

Pour juger s'il est conforme aux prescriptions en vigueur, le matériel est soumis à une épreuve d'admission et, normalement tous les deux ans, à une épreuve périodique. Les épreuves d'admission et périodiques sont des épreuves de type.

### 3.2 Epreuve d'admission

Pour l'épreuve d'admission, la maison remettra à la Station d'essai des matériaux de l'ASE le nombre nécessaire d'exemplaires du matériel qu'elle désire mettre sur le marché. Les nombres d'exemplaires de chaque classe normalement exigés sont indiqués au tableau I.

L'épreuve d'admission est considérée comme ayant été subie avec succès, lorsque tous les exemplaires requis ont satisfait aux essais énumérés sous chiffre 3.4. Elle est considérée comme non satisfaisante, si plus d'un des exemplaires ne satisfait pas à l'un de ces essais ou si l'un des exemplaires ne satisfait pas à plusieurs des essais. Si un exemplaire seulement ne satisfait pas à l'un des essais, cet essai pourra être répété, sur demande de la maison, pour un nombre double de mêmes exemplaires. Si l'un de ces exemplaires ne satisfait pas de nouveau à l'essai, l'épreuve d'admission sera considérée comme non satisfaisante.

Nombre d'exemplaires

Tableau I

	Épreuve d'admission	Épreuve périodique
Socles de coupe-circuit . . . . .	3	1
Sectionneurs de neutre . . . . .	3	1
Pièces de calibrage . . . . .	3	1
Têtes à vis . . . . .	3	1
Fusibles à action rapide . . . . .	19	19
Fusibles à retardement . . . . .	21	21

### 3.3 Epreuve périodique

Pour l'épreuve périodique, les Institutions de Contrôle de l'ASE se procureront les exemplaires à un endroit quelconque. Normalement, il faut, pour chaque genre de coupe-circuit, les nombres d'exemplaires indiqués au tableau I.

L'épreuve périodique est considérée comme ayant été subie avec succès, lorsque l'exemplaire ou les exemplaires requis ont satisfait aux essais énumérés sous chiffre 3.4. Si des essais n'ont pas été satisfaisants, ils seront répétés avec un nombre double de mêmes exemplaires. Dans ce cas, si un seul des exemplaires ne satisfait pas de nouveau à ces essais, l'épreuve périodique sera considérée comme non satisfaisante.

### 3.4 Exécution des essais

L'épreuve d'admission, comme chaque épreuve périodique, comporte les opérations suivantes:

- 1. Examen général 4.1
- 2. Essai diélectrique à l'état de réception 4.2
- 3. Essai des fusibles aux surintensités 4.3
- 4. Essai du pouvoir de déclenchement 4.4
- 5. Essai de résistance à la chaleur 4.5
- 6. Essai de résistance à l'humidité 4.6
- 7. Essai diélectrique à l'état humide 4.7
- 8. Essai d'échauffement par le courant 4.8
- 9. Examen du danger de contact avec des parties sous tension 4.9

Lorsque, du fait de propriétés particulières ou de l'emploi d'un genre de coupe-circuit ou d'un matériau entrant dans la construction, les essais ci-dessus sont superflus, peu appropriés ou insuffisants pour juger de la sécurité, la Station d'essai des matériaux de l'ASE peut, d'entente avec l'Inspectorat fédéral des installations à courant fort, supprimer certains de ces essais ou exécuter d'autres essais ou des essais supplémentaires.

Sauf indications contraires, tous les essais ont lieu à une température ambiante de  $20 \pm 5$  °C et dans la position d'utilisation probable des coupe-circuit.

#### 4 Description des essais

##### 4.1 Examen général

On examinera si les objets remplissent toutes les conditions requises aux chiffres 2.1...2.16.

##### 4.2 Essai diélectrique à l'état de réception

Sont soumis à cet essai diélectrique les socles de coupe-circuit, les têtes à vis et ceux des fusibles qui peuvent être touchés lorsque les coupe-circuit sont en état de service.

La tension d'essai est de  $4 \times$  tension nominale + 1000 V, courant alternatif à 50 Hz, mais au moins de 2000 V.

Pour les coupe-circuit pour 380 V, l'essai est exécuté selon chiffres 4.2.1 b), 4.2.2 c), 4.2.3 et 4.2.4, conformément à une tension nominale de 250 V par rapport à la terre.

La tension d'essai est appliquée chaque fois durant une minute, comme suit:

##### 4.2.1 Socles unipolaires:

- a) Sans le fusible, entre les parties sous tension;
- b) Avec fusible mis en place, entre les parties sous tension, d'une part, et les vis de fixation, toutes les parties métalliques susceptibles d'être touchées lorsque le coupe-circuit est en état de service, une feuille en métal entourant le coupe-circuit et la base métallique sur laquelle celui-ci est monté, d'autre part.

##### 4.2.2 Socles multipolaires:

- a) Individuellement à chaque pôle, sans le fusible, entre les parties sous tension;
- b) Avec fusibles mis en place, entre les parties sous tension des différents pôles;
- c) Avec fusibles mis en place, entre les parties sous tension, d'une part, et les vis de fixation, toutes les parties métalliques susceptibles d'être touchées lorsque le coupe-circuit est en état de service, une feuille en métal entourant le coupe-circuit et la base métallique sur laquelle celui-ci est monté, d'autre part.

##### 4.2.3 Dispositifs de sectionnement du neutre:

Analogue au chiffre 4.2.2.

##### 4.2.4 Têtes à vis et fusibles:

Entre les parties sous tension, d'une part, et une feuille en métal enveloppant les parties métalliques susceptibles d'être touchées lorsque le coupe-circuit est en état de service, d'autre part.

L'essai est considéré comme ayant été subi avec succès, s'il ne s'est produit ni perforation, ni contournement, et si l'on n'a constaté aucun courant de fuite.

#### 4.3 Essai des fusibles aux surintensités

##### 4.3.1 Fusibles à action rapide

Les fusibles doivent supporter le courant nominal, durant au moins 2 heures. Soumis à la surintensité 1 (tableau II), ils doivent couper le circuit dans ce même laps de temps, en partant de l'état froid.

Soumis à la surintensité 2, les fusibles doivent couper le circuit comme suit:

jusqu'à 25 A . . . . .	en 10 s
de 25 à 60 A . . . . .	en 20 s
de 60 à 100 A . . . . .	en 40 s
de 100 à 200 A . . . . .	en 80 s

L'essai des fusibles a normalement lieu sous tension alternative réduite, les fusibles étant montés dans des socles de coupe-circuit de tableaux, avec boulons de connexion (fixés à une paroi verticale en bois). Quatre fusibles de chaque classe sont soumis à l'essai avec courant nominal, ainsi qu'avec les surintensités 1 et 2, respectivement.

Surintensités pour les fusibles

Tableau II

Courant nominal des fusibles $I_n$ [A]	Surintensité	
	1	2
Jusqu'à 4	2,1	2,75
> 4...10	1,9	2,75
> 10...25	1,75	2,75
> 25	1,6	2,75

$\left. \begin{matrix} 2,1 \\ 1,9 \\ 1,75 \\ 1,6 \end{matrix} \right\} \times I_n$        $\left. \begin{matrix} 2,75 \\ 2,75 \\ 2,75 \\ 2,75 \end{matrix} \right\} \times I_n$

##### 4.3.2 Fusibles à retardement

Quatre fusibles de chaque classe sont soumis à l'essai avec le courant nominal et avec la surintensité 1 (tableau II), comme indiqué sous chiffre 4.3.1. En outre, deux fusibles de chaque classe sont soumis à une charge de 4 fois le courant nominal, en partant de l'état froid, les durées de fusion ne devant pas dépasser les limites indiquées au tableau III.

Durée de fusion des fusibles à retardement

Tableau III

Courant nominal [A]	Durée maximum de fusion pour $4 \cdot I_n$ [s]
Jusqu'à 4	2,5
> 4... 10	4,5
> 10... 25	7,5
> 25... 60	12
> 60...100	16
> 100...200	24

#### 4.4 Essai du pouvoir de déclenchement

Cet essai a lieu sous courant alternatif à 50 Hz  $\pm$  25%, fourni par un transformateur ou un alternateur approprié.

Tension à vide: 1,1 fois la tension nominale

Tension de rétablissement: 1 à 1,1 fois la tension nominale

Facteur de puissance: 0,15 à 0,3 (charge ohmique et inductive)

Moment d'enclenchement:

Pour les essais a à c: quelconque

Pour les essais d à g:  $30^\circ \pm 10^\circ$

après le passage de la tension par zéro

Courants d'essai ajustés (composante alternative du courant initial, le coupe-circuit étant court-circuité):

Essai a: 3 fois le courant nominal

Essai b: 4 fois le courant nominal

Essai c: 5 fois le courant nominal

Essai d: 15 fois le courant nominal

Essai e: 30 fois le courant nominal

Essai f: 50% du courant d'essai de g

Essai g: 1,5 kA pour fusibles pour 250 V

4 kA pour fusibles pour 380 et 500 V,

jusqu'à  $I_n$  25 A

8 kA pour fusibles pour 380 et 500 V,

avec  $I_n > 26...60$  A

16 kA pour fusibles pour 380 et 500 V,

avec  $I_n > 60...200$  A

Nombre d'exemplaires: Essais *a* à *e* 1 exemplaire chacun  
Essais *f* et *g* 3 exemplaires chacun

Cet essai est considéré comme ayant été subi avec succès, si les fusibles ont coupé correctement le circuit avec les charges indiquées, sans qu'il se produise d'arc permanent, de flamme rendant la manipulation dangereuse ou de détérioration préjudiciable.

#### 4.5 Essai de résistance à la chaleur

Les socles des coupe-circuit (sans les calottes, couvercles ou autres fermetures en matière non céramique), les pièces de calibrage et les têtes à vis sont soumis pendant 24 h à une température de  $200 \pm 5$  °C dans une étuve.

Le coupe-circuit ne doit subir, au cours de l'essai, aucune modification susceptible de nuire à son bon fonctionnement.

#### 4.6 Essai de résistance à l'humidité

Les socles des coupe-circuit, les pièces de calibrage, les fusibles et les têtes à vis sont conservés séparément pendant 24 h dans une caisse fermée, d'un volume au moins 4 fois supérieur à celui du ou des objets à essayer. Pour cela, on fixe les socles des coupe-circuit à une planche recouverte d'une feuille en métal. Le fond de la caisse doit demeurer constamment recouvert d'eau. Au début de l'épreuve, pendant 2 min environ, on insuffle dans la caisse au moyen d'un vaporisateur une quantité d'eau égale à  $1/800$  du volume de la caisse. Un panneau interposé sur le parcours du jet empêche celui-ci de frapper directement les objets à essayer (voir

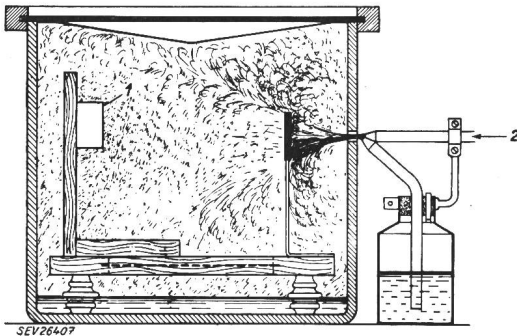


Fig. 1

Caisse fermée et vaporisateur pour l'essai de résistance à l'humidité

1 Objet à essayer; 2 Air comprimé

Caractéristiques du vaporisateur:

Diamètre du bec à air comprimé, env. 1 mm  
Diamètre du bec de vaporisation, env. 0,5 mm  
Angle compris entre le tube à air comprimé et le tube de vaporisation env. 50 °

fig.1). Ces derniers, ainsi que l'eau utilisée doivent être à la température ambiante. Les ouvertures des socles des coupe-circuit doivent être fermées comme elles le sont par les lignes lors du montage.

L'essai est considéré comme étant subi avec succès, lorsque les objets essayés n'ont subi aucune altération préjudiciable.

#### 4.7 Essai diélectrique à l'état humide

Cet essai a lieu à la suite de l'essai de résistance à l'humidité, selon chiffre 4.2. La tension d'essai n'est toutefois que de 4 fois la tension nominale, mais au moins de 1000 V.

#### 4.8 Essai d'échauffement par le courant

Cet essai n'est exécuté que pour le dispositif de sectionnement du neutre des socles de coupe-circuit.

Le coupe-circuit est monté contre une paroi en bois et les bornes du dispositif de sectionnement du neutre sont munies des conducteurs qui correspondent à l'intensité nominale du socle de coupe-circuit.

Le dispositif de sectionnement des socles de coupe-circuit est chargé durant 2 heures avec 1,25 fois le courant nominal.

#### 4.9 Examen du danger de contact avec des parties sous tension

Pour s'assurer que, lorsque le fusible est en place et que les conducteurs sont connectés, aucune des parties sous tension du coupe-circuit normalement monté ne risque d'être touchée involontairement, on se sert d'un doigt métallique ayant les dimensions indiquées sur la figure 2 et signalant électriquement tout contact.

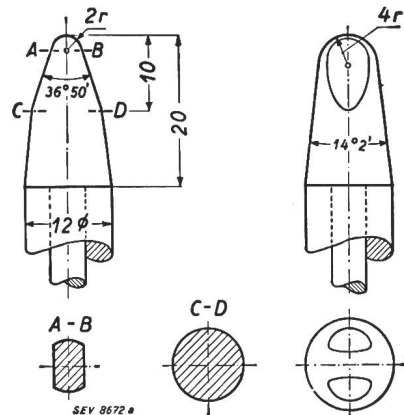


Fig. 2

Doigt métallique pour l'examen du danger de contact des parties sous tension

Cotes en mm

Ce numéro comprend la revue des périodiques de l'ASE (37...39)

Bulletin de l'Association Suisse des Electriciens, édité par l'Association Suisse des Electriciens comme organe commun de l'Association Suisse des Electriciens et de l'Union des Centrales Suisses d'électricité. — Rédaction: Secrétariat de l'Association Suisse des Electriciens, 301, Seefeldstrasse, Zurich 8, téléphone (051) 34 12 12, compte de chèques postaux VIII 6133, adresse télégraphique Elektroverein Zurich. Pour les pages de l'UCS: place de la Gare 3, Zurich 1, adresse postale Case postale Zurich 23, adresse télégraphique Electrunion Zurich, compte de chèques postaux VIII 4355. — La reproduction du texte ou des figures n'est autorisée que d'entente avec la Rédaction et avec l'indication de la source. — Le Bulletin de l'ASE paraît toutes les 2 semaines en allemand et en français; en outre, un «annuaire» paraît au début de chaque année. — Les communications concernant le texte sont à adresser à la Rédaction, celles concernant les annonces à l'Administration. — Administration: case postale Hauptpost, Zurich 1 (Adresse: S. A. Fachschriften-Verlag & Buchdruckerei, Stauffacherquai 36/40, Zurich 4), téléphone (051) 23 77 44, compte de chèques postaux VIII 8481. — Abonnement: Tous les membres reçoivent gratuitement un exemplaire du Bulletin de l'ASE (renseignements auprès du Secrétariat de l'ASE). Prix de l'abonnement pour non-membres en Suisse fr. 50.— par an, fr. 30.— pour six mois, à l'étranger fr. 60.— par an, fr. 36.— pour six mois. Adresser les commandes d'abonnements à l'Administration. Prix des numéros isolés fr. 4.—

Rédacteur en chef: H. Leuch, ingénieur, secrétaire de l'ASE.

Rédacteurs: H. Marti, E. Schiessl, H. Lütolf, R. Shah, ingénieurs au secrétariat.