

**Zeitschrift:** Bulletin de l'Association suisse des électriciens  
**Herausgeber:** Association suisse des électriciens  
**Band:** 49 (1958)  
**Heft:** 16

**Artikel:** Hochfrequenzkabel  
**Autor:** Goldschmidt, R.  
**DOI:** <https://doi.org/10.5169/seals-1058540>

### **Nutzungsbedingungen**

Die ETH-Bibliothek ist die Anbieterin der digitalisierten Zeitschriften. Sie besitzt keine Urheberrechte an den Zeitschriften und ist nicht verantwortlich für deren Inhalte. Die Rechte liegen in der Regel bei den Herausgebern beziehungsweise den externen Rechteinhabern. [Siehe Rechtliche Hinweise.](#)

### **Conditions d'utilisation**

L'ETH Library est le fournisseur des revues numérisées. Elle ne détient aucun droit d'auteur sur les revues et n'est pas responsable de leur contenu. En règle générale, les droits sont détenus par les éditeurs ou les détenteurs de droits externes. [Voir Informations légales.](#)

### **Terms of use**

The ETH Library is the provider of the digitised journals. It does not own any copyrights to the journals and is not responsible for their content. The rights usually lie with the publishers or the external rights holders. [See Legal notice.](#)

**Download PDF:** 18.01.2025

**ETH-Bibliothek Zürich, E-Periodica, <https://www.e-periodica.ch>**

machines sera le moteur du groupe et l'autre machine le générateur du groupe.

Dans le cas d'un transformateur de couplage, le sens du flux de l'énergie n'est pas connu a priori. L'emploi des quatre lettres GMCL donnera le renseignement cherché en précisant les bornes du transformateur en question.

Dans le cas d'une ligne à deux extrémités, l'emploi des quatre lettres GMCL devra être accompagné de la mention de quelle extrémité de la ligne il s'agit.

Les quatre lettres GMCL pourraient être utilisées non seulement en rapport avec les instruments de mesure, mais encore dans les statistiques. Celles-ci sont établies parfois sur la base d'hypothèses non exprimées ou encore sur la base de conventions arbitraires. Il paraît donc opportun d'introduire les lettres GMCL à bon escient également dans les statistiques.

Les quatre lettres GMCL pourraient également être utilisées pour donner un sens précis aux indications du facteur de puissance.

Dans le cas des voltmètres il serait également important de préciser le sens de l'indication de la flèche. Il s'agit en particulier de définir la phase de la tension signalée par le voltmètre, d'autant plus que bien des systèmes triphasés utilisés aux différents niveaux ne sont pas concordants. La méthode de préciser l'angle de phase d'une tension en utilisant les heures du cadran d'une montre est en train de se généraliser et donne de bons résultats.

Or, le cadran de la montre marque tous les 30 degrés, jusqu'à 360 degrés seulement, si bien que le système triphasé 0 4 8 est identique au système 4 8 12. Dans l'un et l'autre cas, le vecteur 12 est le vecteur de référence. C'est donc à bien plaisir que l'on désignera le système triphasé en question, soit par 0 4 8, soit par 4 8 12. Ce système étant très répandu, on pourrait donner la préférence à la désignation 0 4 8, comme celle-ci ne fait appel qu'à trois chiffres au lieu des quatre dans le cas 4 8 12. La désignation 12 4 8 étant en opposition avec la définition de l'angle de phase à partir du vecteur 12 devrait être évitée.

Le point neutre du système triphasé pourrait être désigné soit par la lettre N soit par un O plein.

Il serait particulièrement méritoire d'établir un schéma d'ensemble des réseaux en caractérisant le système triphasé de chacun d'eux de telle manière que les dispositions nécessaires à la mise en parallèle puissent être prises en connaissance de cause.

Il paraîtrait important que l'Association Suisse des Electriciens veuille bien prendre l'initiative dans ce domaine pour permettre aux différentes sociétés d'exploitation de normaliser leurs instruments, leurs statistiques et leurs schémas sans risquer d'être dépassées à bref délai.

Adresse de l'auteur:

Ch. Jean-Richard, ingénieur diplômé EPF, Forces Motrices Bernoises S. A., Viktoriaplatz 2, Berne.

## Hochfrequenzkabel

Vortrag, gehalten in französischer Sprache an der 21. Hochfrequenztagung des SEV vom 15. November 1957 in Zürich, von R. Goldschmidt, Cossonay-Gare

621.315.029.5/.6

### I. Allgemeine Betrachtungen

In einer elektrischen Anlage ist das Kabel das verbindende Element zwischen Erzeuger und Verbraucher. Seine Aufgabe ist, elektrische Energie zu übertragen. Soll eine bedeutende Energiemenge übertragen werden, und handelt es sich um Wesentlichen darum, elektrische Energie mengenmässig ohne zu grosse Verluste fortzuleiten, so benützt man ein Leistungskabel für Hoch- oder Niederspannung. Ist die zu übertragende Energiemenge jedoch gering, weist aber in Funktion der Zeit einen bestimmten Verlauf auf, der zeitlich konform am Kabelende eintreffen muss, so hat man es mit einem Fernmeldekabel zu tun.

Über Leistungskabel werden Leistungen bis zu  $1 \text{ GW} = 1000 \text{ MW} = 10^9 \text{ W}$  übertragen; dagegen wird auf einem Fernmeldekabel eine Leistung von  $10 \text{ nW} = 10^{-8} \text{ W}$  schon als Störung betrachtet. Es ist klar, dass die Probleme, die dem Ingenieur in dem einen oder andern Fall gestellt werden, sehr verschieden sind: Erwärmung und dielektrische Festigkeit beim Leistungskabel, äusserste Genauigkeit der Abmessungen und der Materialeigenschaften beim Fernmeldekabel.

Hochfrequenzkabel gehören zur Gruppe der Fernmeldekabel, obgleich sie manchmal Leistungen bis 1 MW zu übertragen haben.

Die Übertragung elektrischer Energie kann nicht nur durch unterirdische Kabel, sondern auch durch Freileitungen oder isolierte Leiter sowie durch den leeren Raum erfolgen. Es ist auch zu beachten, dass der Begriff «Kabel» sich nicht unbedingt auf 2 oder mehrere miteinander verkabelte, isolierte Leiter bezieht. Insbesondere kennt man im Gebiet der konzentrischen Hochfrequenzkabel Konstruktionen, wo der Innenleiter ein Draht ist, der mit einer zylindrischen, aus Kunststoff gespritzten Isolation konzentrisch umgeben ist. Der Aussenleiter ist ein gezogenes Rohr aus Aluminium, welches wieder mit einem gespritzten Kunststoffmantel umgeben ist. Das Kabel besteht also aus konzentrischen Zylindern — kein einziges Element ist mit dem andern verseilt oder verdreht. Und doch nennt man mit Recht das ganze Gebilde ein Kabel. Man definiert also als Kabel ein zylindrisches, biegsames Gebilde, dessen Länge sehr gross gegenüber seinem Durchmesser ist, und das aus einem oder mehreren elektrisch leitenden, gegeneinander und gegen das umgebende Medium derart isolierten Elementen aufgebaut ist,

dass es über und unter Erde oder unter Wasser verlegt werden kann, ohne dass sich durch die Einwirkung des umgebenden Mediums die Qualität seiner Eigenschaften mit der Zeit vermindert.

Nun noch ein Wort über den Begriff der «Hochfrequenz». 1 MHz ist für leitungsgebundene Fernübertragung schon eine hohe Frequenz, für die Übertragung durch den leeren Raum aber eher eine niedrige. Die Kommissionen des CCIR<sup>1)</sup> und der CEI<sup>2)</sup> haben versucht, die Frequenzbezeichnungen zu normen (siehe Tabelle I).

Bezeichnung der Frequenzbänder und der entsprechenden Wellenlängen

Tabelle I

Frequenzen		Wellenlängen	
Band	Bezeichnung <sup>1)</sup>	Band	Bezeichnung
3...30 kHz	Sehr niedrige Frequenzen	99...10 km	—
31...300 kHz	Niederfrequenz	9... 1 km	Langwellen
301...3000 kHz	Mittelfrequenz	999...100 m	Mittelwellen
3...30 MHz	Hochfrequenz	99...10 m	Kurzwellen
31...300 MHz	Sehr hohe Frequenzen	9...1 m	Ultrakurzwellen
301...3000 MHz	Ultrahochfrequenz	9...1 dm	Dezimeterwellen
3...30 GHz	Suprahochfrequenz	9...1 cm	Centimeterwellen
31...30 GHz	Extrahochfrequenz	9...1 mm	Millimeterwellen

<sup>1)</sup> Amerikanischer Vorschlag.

Will man alle Frequenzen, von den akustischen bis zu den thermischen, erfassen, so reicht das Frequenzband von  $10^4$ ... $10^{14}$  Hz. Frequenzen von  $10^4$ ... $10^{10}$  Hz können über Kabel auf mehr oder minder grosse Entfernungen übertragen werden, wobei Frequenzen von  $10^4$ ... $10^7$  Hz für Fernübertragungen, Frequenzen von  $10^7$ ... $10^{10}$  Hz für lokale, kurze Leitungen in Betracht kommen. Für Frequenzen oberhalb von  $10^{10}$  Hz stehen die Wellenleiter zur Verfügung.

Noch einige Bemerkungen zum Wesen der Frequenz, also der Periodizität der harmonischen Bewegungen. Man hat manchmal den Eindruck, dass die Frequenz erst seit der Einführung des elektrischen Wechselstroms das Interesse der Techniker und selbst der Physiker erweckt hat, trotzdem die periodische Bewegung in der Mechanik schon längst eine bedeutende Rolle spielte. Die Schweizer Uhrenindustrie wäre z. B. ohne Kenntnis des Pendels und der Frequenz nicht denkbar. Aber bis zum letzten Jahrhundert hat die Wissenschaft dem stationären elektrischen Feld und der gleichförmigen Bewegung den Vorzug gegeben. Dies mag wohl daran gelegen haben, dass unser Denken sehr stark vom Newtonschen Prinzip beeinflusst war, wonach eine Masse, die sich in gleichförmiger Bewegung befindet, ihren Impuls nicht ändert, so lange sie nicht äusseren Kräften unterworfen ist. Aber tatsächlich ist die materielle Welt, der Kosmos, einschliesslich des organischen Lebens eine Vielheit harmonischer Bewegungen. Die Frequenz beherrscht die Welt. Vom Schlag unseres Herzens (ungefähr 1 Hz) zur Drehung der Erde um ihre Achse, der Planeten um die Sonne, der Sonnen in den Milchstrassensystemen, und diese selbst im augenblicklich, so viel man weiss, sich ausdehnenden Kosmos, bis herunter zu den Schwin-

<sup>1)</sup> Comité Consultatif International des Radiocommunications.

<sup>2)</sup> Commission Electrotechnique Internationale.

gungen der Elektronen um die Kerne im Atom, der Mesonen um die Nukleonen im Kern — der gesamte materielle Kosmos, so wie er sich unseren Sinnen dartut, kennt als Grundbewegung nur das periodische Kreisen.

Die elektromagnetische Energie, dargestellt durch die Maxwell'schen Gleichungen, die durch die zyklische Kopplung der Rotation das magnetische und elektrische Wechselfeld verbinden, breitet sich im leeren Raum mit Lichtgeschwindigkeit aus. Seit den klassischen Versuchen von Hertz nützt man

dieses Phänomen in Radioübertragungen aus. Warum benützt man trotzdem noch Kabel, wo doch der leere Raum zu unseren Diensten steht, warum investiert man mehr als 100 Millionen Schweizer Franken, um ein Telephonkabel durch den atlantischen Ozean zu verlegen, wo doch bereits zahlreiche drahtlose Verbindungen bestehen? Warum verlässt die Trägertelephonie und das Fernsehen die drahtlose Richtverbindung durch den leeren Raum — leider manchmal Hertz'sches Kabel genannt — und benützt als Übertragungsmittel das Koaxialkabel? Die Antwort des Ingenieurs auf diese Fragen ist bekannt. Die Übertragung auf Kabeln hat folgende Vorteile:

- Sprechheimnis;
- Stabilität der Übertragungsgüte;
- Besserer Wirkungsgrad;
- Möglichkeit, materielle Hindernisse (Berge, Gebäude) zu umgehen, welche elektromagnetische Wellen absorbieren;
- Vervielfachung der Übertragungswege, deren Zahl im leeren Raum beschränkt ist.

Diese Vorteile müssen natürlich mit erhöhten Anlagekosten erkaufte werden.

So einleuchtend die angeführten Vorteile sind, so schwierig ist es, sich ein genaues Bild des grundsätzlichen Unterschiedes zwischen der elektromagnetischen Übertragung im leeren Raum und über Kabel zu machen, um so mehr als den Kabeln die Wellenleiter verwandt sind. Wozu dienen denn eigentlich die Stromleiter, die doch Grundelemente jedes Kabels sind?

Damit sich eine elektromagnetische Welle im Raum fortpflanzen kann, muss irgendwo ein elektrisch geladenes Teilchen, z. B. ein Elektron schwingen. Aber elektrische Ladungen bestehen nie frei. Sie sind immer an eine Masse gebunden. Der Ur-

sprung der elektromagnetischen Welle ist also materieller Natur. Die Maxwell'schen Gleichungen tragen der Gegenwart der Materie im Raum durch Einführung von drei Faktoren Rechnung: der Dielektrizitätskonstante, der magnetischen Permeabilität und der elektrischen Leitfähigkeit. Diese Faktoren sind jedoch praktische Rechenoperatoren, aber keineswegs physikalische Konstanten. Sie sind bedingt durch die Polarisation der Moleküle im elektrischen Feld, der Orientierung der magnetischen Dipole im Magnetfeld und durch die Feldverstärkung, die die im Metall frei beweglichen Elektronen erzeugen und damit die Fortpflanzung der Wellen im Raum unterstützen. Es ist nicht die Bewegung der Elektronen im Metall unter dem Einfluss des elektrischen Feldes, die die Energie überträgt. Dafür ist diese Bewegung viel zu langsam. Ein Elektron z. B., das durch die 3900 V Gleichspannung auf dem 3700 km langen Atlantikkabel in Bewegung gesetzt wird, um die eingebauten Verstärker zu speisen, braucht 30 000 Jahre, um den Weg von Schottland nach Neufundland zurückzulegen, während die elektromagnetische Welle für diesen Weg nur 35 ms benötigt.

Nach diesen allgemeinen Betrachtungen wollen wir wieder auf die Hochfrequenzkabel zurückkommen.

**2. Die Theorie**

Im leeren Raum breiten sich die elektromagnetischen Wellen verlustlos mit Lichtgeschwindigkeit aus. Das Verhältnis zwischen magnetischem und elektrischem Feld wird als Impedanz des leeren Raums bezeichnet. Diese beiden Grössen stehen mit der magnetischen Permeabilität  $\mu_0$  und der Dielektrizitätskonstanten  $\epsilon_0$  durch folgende Beziehungen in Verbindung:

$$c = \frac{1}{\sqrt{\mu_0 \epsilon_0}} \approx 300 \cdot 10^6 \text{ [m} \cdot \text{s}^{-1}\text{]}$$

$$Z = \sqrt{\frac{\mu_0}{\epsilon_0}} \approx 120 \pi \text{ [\Omega]}$$

und somit wird im Maßsystem von Giorgi:

$$\mu_0 \approx 0,4 \pi \cdot 10^{-6} \text{ [H/m]}$$

Für eine reelle homogene Leitung gehen wir von den Leitungskonstanten  $R, L, G, C$  aus und leiten von diesen den Wellenwiderstand  $Z$  und die Fortpflanzungskonstante  $\gamma$  für eine sinusförmige Welle nach folgenden Gleichungen ab:

$$Z = Z_r + jZ_i = \sqrt{\frac{R + j\omega L}{G + j\omega C}}$$

$$\gamma = \alpha + j\beta = \sqrt{(R + j\omega L)(G + j\omega C)}$$

Um die reellen und imaginären Komponenten dieser Grössen bestimmen zu können, führt man folgende Definitionen ein:

$$\sinh \epsilon = \frac{R}{\omega L} \quad \sinh \delta = \frac{G}{\omega C}$$

und erhält:

$$Z_r = \sqrt{\frac{L}{C}} \cdot \frac{\cosh \frac{\epsilon + \delta}{2}}{\cosh \delta}$$

$$Z_i = \sqrt{\frac{L}{C}} \cdot \frac{\sinh \frac{\epsilon - \delta}{2}}{\cosh \delta}$$

$$\alpha = \omega \sqrt{LC} \cdot \sinh \frac{\epsilon + \delta}{2}$$

$$\beta = \omega \sqrt{LC} \cdot \cosh \frac{\epsilon - \delta}{2}$$

Im Falle wo  $R/\omega L$  und  $G/\omega C$  sehr viel kleiner als eins sind, also insbesondere bei Hochfrequenz, kann man setzen:

$$\epsilon = \frac{R}{\omega L}; \quad \delta = \frac{G}{\omega C}$$

und erhält:

$$Z_r \approx \sqrt{\frac{L}{C}} = Z_0$$

$$Z_i \approx \sqrt{\frac{L}{C}} \cdot \frac{\epsilon - \delta}{2}$$

$$\alpha \approx \omega \sqrt{LC} \cdot \frac{\epsilon + \delta}{2} = \frac{R}{2Z_0} + \frac{GZ_0}{2}$$

$$\beta \approx \omega \sqrt{LC}$$

Als Übertragungsleitungen werden üblicherweise benützt: das Koaxialkabel, das «Paar» und der «Vierer», die beiden letzten Leitertypen mit oder ohne Schirm (Fig. 1). Das Koaxialkabel ist dem Paar oder dem Vierer dadurch überlegen, dass sein Aufbau regelmässiger und sein elektromagnetisches

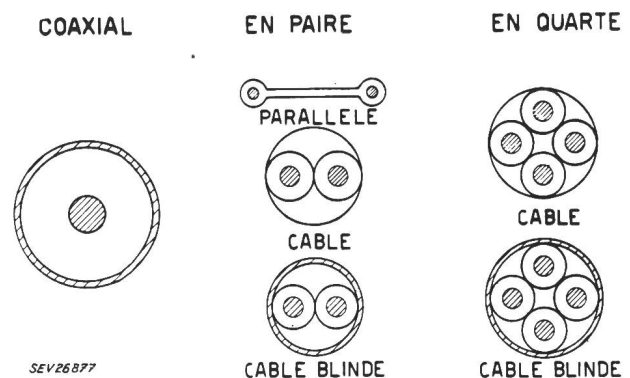


Fig. 1  
Kabeltypen

Feld zwischen den Leitern konzentriert ist; aus diesem Grunde zieht man es für die Übertragung von Hochfrequenz vor. Seine Übertragungskonstanten berechnen sich unter Beachtung des Skin-effektes wie folgt:

$$Z_r \approx Z_0 = \frac{60}{\sqrt{\epsilon_r}} \ln \frac{d_e}{d_i} \text{ [\Omega]}$$

$$Z_i \approx 0$$

$$\alpha = \alpha_c + \alpha_d$$



$$\alpha_c = \frac{1}{6} \sqrt{f} \sqrt{\epsilon_r} \cdot \frac{k_i \sqrt{\rho_i} + k_e \sqrt{\rho_e}}{\ln k \frac{d_e}{d_i}}$$

$$\alpha_d = 0,01 \frac{\pi}{3} f \delta \sqrt{\epsilon_r}$$

- $\epsilon_r$  Dielektrizitätskonstante des Isoliermaterials;
- $\delta$  Verlustwinkel [°/100];
- $\rho_i, \rho_e$  spezifischer Widerstand des Innen- bzw. Aussenleiters [nΩm];
- $f$  Frequenz [MHz];
- $d_i; d_e$  innerer bzw. äusserer Durchmesser der Isolation [mm];
- $k, k_i, k_e$  Korrekturfaktoren für zusammengesetzte Leiter.

Es sei daran erinnert, dass für Kupfer die Eindringtiefe, die den Skineneffekt charakterisiert, den Wert

$$\delta = \frac{0,066}{f \text{ [MHz]}} \text{ [mm]}$$

hat. Man sieht aus diesen Formeln, dass die Dämpfung, die durch die Verluste in den Leitern hervorgerufen wird, proportional der Wurzel aus der Frequenz und der Dielektrizitätskonstante ist und ausserdem von den Kabelabmessungen abhängt. Für ein Koaxialkabel, dessen Innen- und Aussenleiter aus dem gleichen Material bestehen, wird dieser Anteil der Dämpfung ein Minimum für ein Verhältnis  $d_e/d_i = 3,6$  (Fig. 2). Die Korrekturfaktoren  $k, k_i, k_e$ , die in die Gleichung für  $\alpha_c$  eingeführt wurden, erlauben es, der Konstruktion der Leiter Rechnung zu tragen, sei es, dass diese aus versilbten oder verflochtenen Drähten oder aus spiralförmig gewickelten Bändern hergestellt sind. Für homogene Leiter sind diese Faktoren gleich eins.

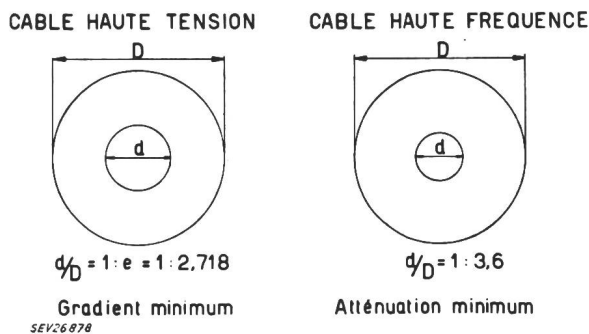


Fig. 2

Optimale Durchmesserverhältnisse für Koaxialkabel

$d$  Aussendurchmesser des Innenleiters;  $D$  Innendurchmesser des Aussenleiters

Ein weiterer Anteil der Dämpfung wird durch die dielektrischen Verluste in der Isolation hervorgerufen. Er ist der Frequenz, dem Verlustwinkel des Dielektrikums und der Wurzel aus der Dielektrizitätskonstanten proportional, aber unabhängig von den Kabeldimensionen. Er macht sich erst bei sehr hohen Frequenzen bemerkbar und ist für ein sehr gutes Dielektrikum wie z. B. Vollpolyäthylen, des-

sen Verlustwinkel ungefähr 0,4 ‰ beträgt, 6 N/km bei 1000 MHz.

Die Phasenkonstante ist proportional der Frequenz. Um eine Phasendrehung von 180° zu erhalten, bestehen zwischen Kabellänge  $l$  und Frequenzänderung  $\Delta f$  folgende Beziehungen:

$$\Delta f_{\text{MHz}} \cdot l_m = 100 \quad \text{für } \epsilon_r = 2,25$$

$$\Delta f_{\text{MHz}} \cdot l_m = 125 \quad \text{für } \epsilon_r = 1,44$$

Was die Wahl des Wellenwiderstandes der Hochfrequenzkabel betrifft, so hat man in den verschiedenen Ländern keine einheitliche Lösung finden können. Die CEI hat Werte von 50 und 75 Ω und ihre Vielfachen festgelegt, in Deutschland basiert man auf den Wert von 60 Ω.

In Bezug auf die Frequenzabhängigkeit des Wellenwiderstandes muss daran erinnert werden, dass der Wellenwiderstand durch das Verhältnis von Induktivität und Kapazität, also vom Verhältnis des magnetischen zum elektrischen Feld bestimmt wird. Die Form des elektrischen Feldes ist frequenzunabhängig, solange die Dielektrizitätskonstante des Isoliermaterials nicht von der Frequenz abhängt. Das magnetische Feld dagegen ändert seine Form mit der Frequenz, da die magnetischen Kraftlinien zwar bei niedrigen Frequenzen, aber nicht bei hohen Frequenzen, in die Metalle eindringen. (Fig. 3) Diese Änderung des magnetischen Feldes bedingt eine Abnahme der Induktivität und infolgedessen auch des Wellenwiderstandes mit der Frequenz.

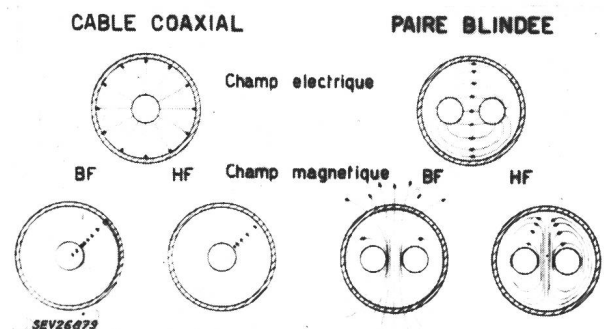


Fig. 3

Das elektromagnetische Feld von Koaxial- und paarverselten Kabeln

BF Niederfrequenz; HF Hochfrequenz

Für die Güte der Übertragung ist die Regelmässigkeit des Wellenwiderstandes längs des Kabels bestimmend. Sie wird durch die Reflexionsdämpfung charakterisiert nach:

$$A = 20 \log \frac{2Z}{\Delta Z} \text{ [db]}$$

Eine weitere Grösse, welche die Güte des Kabels bestimmt, ist das Nebensprechen. Dieses gibt an, inwieweit ein zu übertragendes Signal einen anderen Sprechkreis stören kann oder von diesem gestört wird. Während symmetrische Sprechkreise, also Paare und Vierer, sich untereinander durch kapazitive und induktive Unsymmetrien koppeln, wird das Nebensprechen zwischen asymmetrischen, also koaxialen Sprechkreisen durch die sog. Kopplungs-

impedanz des Aussenleiters bestimmt. Diese Kopplungsimpedanz ist so definiert, dass sie multipliziert mit dem Strom des Aussenleiters den Spannungsabfall längs dieses Leiters ergibt, und zwar auf der Seite, die entgegengesetzt ist jener wo die Kraftlinien des elektromagnetischen Feldes in den Leiter eintreten. Diese Kopplungsimpedanz berechnet sich für einen homogenen Zylinder nach der Gleichung:

$$Z_a = \frac{\rho}{\pi d_m} \cdot \frac{\beta}{\sinh \beta d} \quad [\Omega/m]$$

$$\beta = \sqrt{j 2\pi f \mu_r \mu_0 \frac{1}{\rho}}$$

- $\rho$  spezifischer Widerstand des Zylinders [ $\Omega m$ ];
- $\mu_r$  relative Permeabilität;
- $\mu_0$   $0,4 \pi \cdot 10^{-6}$  [H/m];
- $f$  Frequenz [Hz];
- $d_m$  mittlerer Durchmesser des Zylinders [m];
- $d$  Dicke des Zylinders [m].

Der Kopplungswiderstand wird gleich dem Ohmschen Widerstand des Zylinders für  $f \rightarrow 0$ .

Die Kopplungen zwischen symmetrischen Kreisen steigen mit der Frequenz an. Während sie für koaxiale Kreise, vorausgesetzt, dass der Aussenleiter zweckmässig konstruiert ist, bei Hochfrequenz abnehmen. Dies ist ein wesentlicher Vorteil der koaxialen gegenüber den symmetrischen Kabeltypen.

Für Hochfrequenzkabel, die bedeutendere Energien übertragen müssen, spielen noch die elektrische Festigkeit und die Strombelastbarkeit eine Rolle.

### 3. Werkstoffe und Fabrikationsverfahren

Welche Werkstoffe muss man benützen und welche Fabrikationsverfahren anwenden, um Hochfrequenzkabel so aufzubauen, dass sie die gewünschten elektrischen Eigenschaften besitzen?

Für den Innenleiter verwendet man einen Draht, ein Seil oder ein Rohr aus Kupfer, dessen Oberfläche

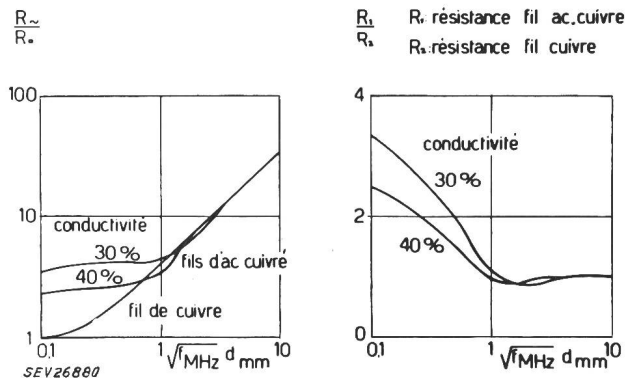


Fig. 4

Kupferdraht mit Stahlseele

Ohmscher Widerstand in Abhängigkeit von der Frequenz  $R \sim$  Wechselstromwiderstand [ $\Omega$ ];  $R_0$  Gleichstromwiderstand [ $\Omega$ ];  $d$  Drahtdurchmesser [mm];  $f$  Frequenz [MHz]

entweder blank, verzinkt — dies zur Erleichterung der Montage — oder manchmal auch versilbert ist. Da die Dicke der Zinnschicht nur ungefähr  $1 \mu m$  beträgt, so macht sich deren erhöhter spezifischer

elektrischer Widerstand erst ab einer Frequenz von etwa 100 MHz bemerkbar. Bei einigen Kabeltypen benützt man als Innenleiter einen Kupferdraht mit Stahlseele, und erhöht somit die mechanische Festigkeit. Die Leistungsfähigkeit eines solchen Stahlkupferdrahtes ist bei Gleichstrom ungefähr 30...40 % jener eines Vollkupferdrahtes gleichen Durchmessers. Infolge des Skin-Effektes wird aber ab etwa 1 MHz der elektrische Widerstand gleich jenem des entsprechenden Kupferdrahtes (Fig. 4).

Bei Koaxialkabeln mit thermoplastischer Isolation benützt man als Aussenleiter oft ein Kupfergeflecht. Bei Gleichstrom kann man dessen elektrischen Widerstand mit guter Annäherung unter der Annahme berechnen, dass die einzelnen Drähte des Geflechtes voneinander isoliert sind. Demnach hängt der Gleichstrom — wie auch der Hochfrequenzwiderstand — von der Drahtart und dem Flechtwinkel des Geflechtes ab. Man erhält bei Hochfrequenz die günstigsten Ergebnisse sowohl was den elektrischen Widerstand als auch den Abschirmungseffekt betrifft, mit einem möglichst dichten Geflecht und einem Flechtwinkel von ungefähr  $30^\circ$  (Fig. 5). Für

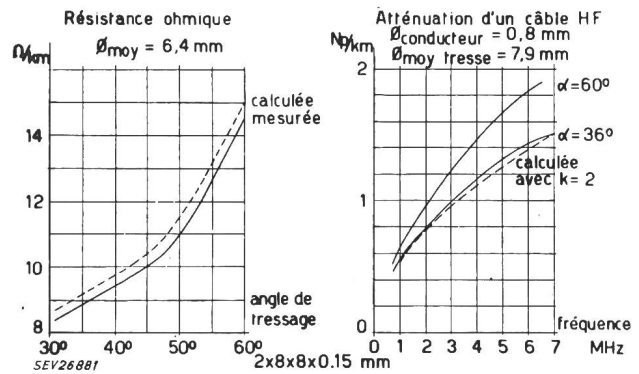


Fig. 5

Kupferdrahtgeflechte für Aussenleiter von Hochfrequenzkabeln Einfluss des Flechtwinkels auf den Ohmschen Widerstand des Geflechtes und auf die Dämpfung eines HF-Kabels  $\phi_{moy}$  mittlerer Durchmesser des geflochtenen Rohres [mm];  $\alpha$  Flechtwinkel

ein so aufgebautes Geflecht wird in der Gleichung für die Dämpfung der Faktor  $k_e = 1,5 + d_e/12$  ( $d_e$  Durchmesser über Isolation in mm). Durch die Verwendung von Doppelschirmen kann die Abschirmung wesentlich verbessert werden. Das Verhalten von Hochfrequenzkabeln hängt weiterhin von der Wahl des Isoliermaterials ab. Wenn man bis 300 kHz noch Papier verwenden kann, so muss man oberhalb dieser Frequenz thermoplastische Werkstoffe benützen, da deren dielektrische Eigenschaften wesentlich besser sind. Am meisten verwendet wird Polyäthylen (Fig. 6), und zwar in reinem Zustand oder vermischt mit Polyisobutylen. Ferner verwendet man noch Polystyren und in vereinzelt Fällen, d. h. dort, wo die Kabel bei höheren Temperaturen betrieben werden, Polytetrafluoräthylen.

Um die wirksame Dielektrizitätskonstante der Isolation und damit die Dämpfung der Kabel zu vermindern, entwickelte man zahlreiche Konstruktionen, bei welchen an Stelle der Vollisolation Scheiben, Perlen oder Spiralen aus Isoliermaterial benützt wurden. Es kommen auch poröse Thermol

plaste zur Anwendung, die den Vorteil der Vollisolation mit dem einer verminderten Dielektrizitätskonstanten verbinden, jedoch mechanisch weniger widerstandsfähig sind als das Vollmaterial.

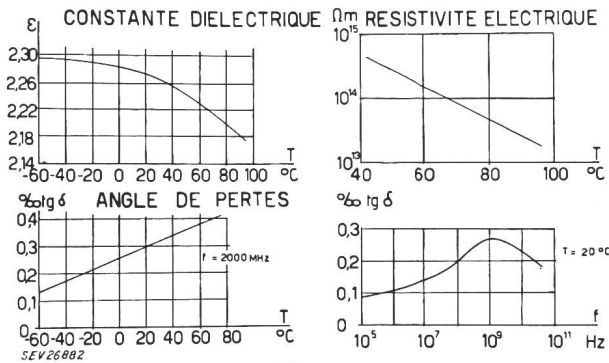


Fig. 6

Dielektrische Eigenschaften von Polyäthylen

Als Schutzmantel über dem Aussenleiter oder der Kabelabschirmung wird im allgemeinen Polyvinylchlorid verwendet, ein mit einem Weichmacher vermishtes Kunstharz. Die zurzeit üblichen Weichmacher haben eine gewisse Tendenz auszuschwitzen (migrieren) und können so bei Hochfrequenz die Eigenschaften des benachbarten Dielektrikums ungünstig beeinflussen. Man verfügt aber heute auch über nicht migrierende Weichmacher.

Hochfrequenzkabel können, wenn notwendig, mit verzinkten Stahldrähten oder -bändern armiert werden, wobei diese Armierungen wieder durch einen Mantel aus Polyvinylchlorid geschützt werden können.

Die Technik der Herstellung von Hochfrequenzkabeln setzt also die eingehende Kenntnis des Spritzverfahrens von Thermoplasten voraus. Eine einwandfreie Konstruktion der Spritzmaschinen sowie die Regulierung und sorgfältigste Überwachung ihres Arbeitsganges sind Voraussetzung, um Hochfrequenzkabel gleichmässigen Aufbaus und somit höchster Qualität herstellen zu können.

Einige Spezialkonstruktionen von Hochfrequenzkabeln verdienen noch besonders erwähnt zu werden. Es sind dieses die Verzögerungskabel, die Dämpfungskabel und das Clogston-Kabel.

Bei den *Verzögerungskabeln* wird der Innenleiter durch einen isolierten, spiralförmig um einen Faden aus Isoliermaterial gewickelten Draht gebildet. Man erhöht hiermit die Induktivität des Kabels und vermindert damit die Fortpflanzungsgeschwindigkeit.

Bei den *Dämpfungskabeln* verwendet man als Innenleiter ein Metall von hohem spezifischem Widerstand.

Das *Clogston-Kabel*, genannt nach seinem Erfinder, ist ein Koaxialkabel, dessen Leiter aus dünnen, voneinander isolierten Metallschichten, gebildet sind (Fig. 7). Mit einem so zusammengesetzten Leiter erhält man in einem gewissen Frequenzband einen elektrischen Widerstand, der geringer ist als der des metallischen Volleiters. Clogston hat berechnet, wie man die Dicke der Metallschichten und der Isolationslagen sowie die Dielektrizitätskonstante

dieser wählen muss, um optimale Verhältnisse zu erzielen. Jedoch haben die Herstellungsschwierigkeiten solcher zusammengesetzter Leiter bisher nicht gestattet, sie praktisch einzuführen.

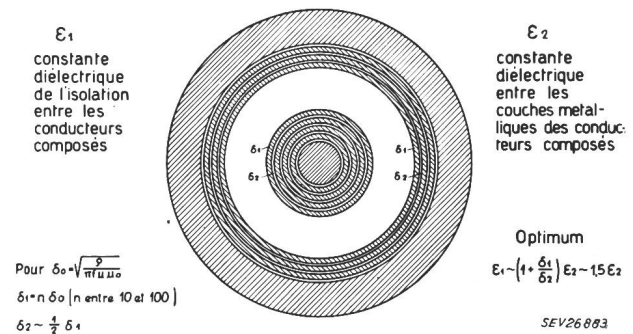


Fig. 7

Die Clogston-Leitung

δ<sub>1</sub> Dicke der Metallschichten  
δ<sub>2</sub> Dicke der Isolationschichten

Es sei hier noch erwähnt, dass es ausserordentlich wichtig ist, dass die Abschlußstecker und Verbindungsmuffen der Hochfrequenzkabel mit äusserster Sorgfalt aufgebaut und mit den Kabeln verbunden werden. Ausgedehnte Untersuchungen auf diesem Gebiet sind im Forschungslaboratorium der schweizerischen PTT durchgeführt worden.

#### 4. Messmethoden

Die regelmässig an Hochfrequenzkabeln auszuführenden Messungen sind die folgenden: Spannungsprüfung, Messung des Isolationswiderstandes, des Ohmschen Widerstandes (der Leiter sowie der Abschirmung) und der Kapazität. Um den Wellenwiderstand und die Fortpflanzungskonstante zu bestimmen, sei daran erinnert, dass die Eingangsimpedanz eines Kabels durch nachstehende Formel gegeben ist:

$$z_e = \frac{Z_e}{Z_0} = \text{tgh}(u + \gamma l) \quad \text{mit} \quad \text{tgh} u = z_s = \frac{Z_s}{Z_0}$$

Nun lässt sich der Tangenshyperbolicus einer komplexen Grösse, deren reelle Komponente konstant ist, durch einen Kreis darstellen (Fig. 8). Durch

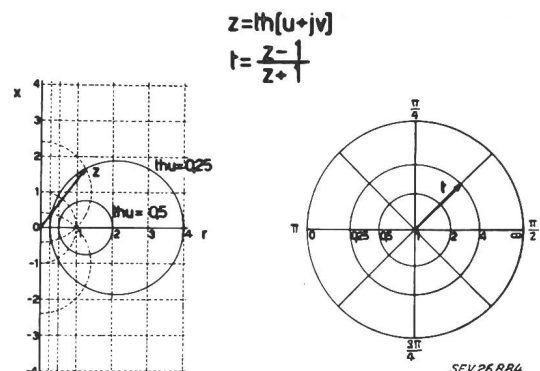


Fig. 8

Impedanzkreise

Transformation des komplexen Tangenshyperbolicus durch den Reflexionsfaktor t

die komplexe Transformation des kartesischen Koordinatensystems mit

$$t = \frac{z-1}{z+1}$$

erhält man ein neues Koordinatensystem, in welchem diese Kreise konzentrisch gelagert sind, wobei ihr Mittelpunkt das Zentrum des Systems bildet, und wo der Drehwinkel proportional der Frequenz ist. Dieses Diagramm wird als Diagramm des Reflexionsfaktors oder als Smith-Diagramm bezeichnet. In diesem kann man als Koordinaten entweder die Kurven, bei welchen  $r$  und  $x$  oder  $z$  und  $\theta$  konstant sind, wählen (Fig. 9).

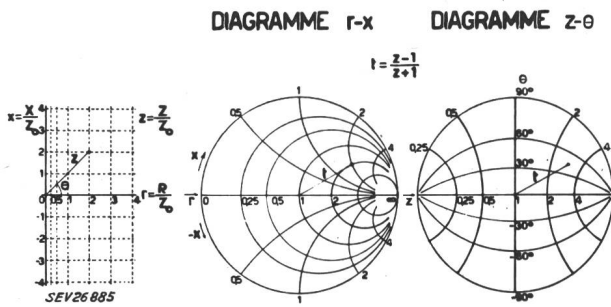


Fig. 9

Das Diagramm des Reflexionsfaktors (Smith-Diagramm) in rechtwinkligen und Polar-Koordinaten

$$z = r + jx = |z|e^{j\theta} \quad z = \frac{Z}{Z_0}$$

$Z$  Eingangsimpedanz der Leitung  
 $Z_0$  Wellenimpedanz der Leitung

Zwei Messmethoden werden angewandt, um den Kreis des Tangenshyperbolicus und damit den Wellenwiderstand und die Dämpfung eines Kabels zu bestimmen. Entweder schliesst man das Kabel am Ende kurz und ändert die Frequenz oder man schliesst das Kabel mit einer praktisch verlustfreien Leitung veränderlicher Länge ab und ändert bei konstanter Frequenz die Länge dieser Leitung. Soll nur der Wellenwiderstand bestimmt werden, so genügt es die Frequenzdifferenz  $\Delta f$  zu messen, die einer Phasendrehung von  $180^\circ$  entspricht. Man muss dann noch die Kapazität des Kabels kennen, die man mit Tonfrequenz misst, und leitet dann den Wellenwiderstand aus folgender Formel ab:

$$Z = \frac{1}{2Cl \cdot \Delta f} \quad [\Omega]$$

$l$  Kabellänge [m];  $C$  Kabelkapazität [F/m]

Für die erwähnten Messungen stehen verschiedene Messapparate zur Verfügung, die entsprechend den jeweilig zu messenden Frequenzbändern zu wählen sind.

Die Differentialbrücke eignet sich für Messungen bis 20 MHz. Für Messungen bis 500 MHz benützt man eine Schaltung, in der man am Eingang des Kabels Strom und Spannung mit einem Hochfrequenzpotentiometer gegeneinander kompensiert und daraus die Eingangsimpedanz bestimmt. Bei noch höheren Frequenzen bis 3000 MHz misst man

zweckmässig die stehenden Wellen auf einem koaxialen Lechersystem. Es sei hier auch der Zg-Diagraph erwähnt, der mit Hilfe eines optischen Systems die Messergebnisse direkt in das Reflexionsfaktordiagramm überträgt. Die Regelmässigkeit des Wellenwiderstandes kann, wenn die Frequenzen nicht zu hoch sind, mit einem Reflektometer gemessen werden. Zur Messung des Nebensprechens benützt man Elektronenvoltmeter hoher Empfindlichkeit, wobei die Meßschaltung mit höchster Sorgfalt aufgebaut werden muss, um äussere Störungen zu vermeiden.

### 5. Hochfrequenzkabeltypen

Eine kurze Übersicht soll noch die laufend fabrizierten und meist benützten Hochfrequenzkabel beschreiben. Im Telefonnetz der schweizerischen PTT findet man Trägerfrequenz- und Koaxialkabel. Die Trägerfrequenzkabel enthalten 12 Vierer, die aus Kupferdrähten von 1,3 mm Durchmesser aufgebaut sind. Die Isolation besteht aus Papier. Diese Kabel sind also dem gewöhnlichen Telephonkabel ähnlich. Das zu übertragende Frequenzband geht von 12...300 kHz. Die Kapazität der Paare beträgt 28 nF/km, die Impedanz 165  $\Omega$ , die Dämpfung 0,20 N/km bei 100 kHz (Fig. 10).

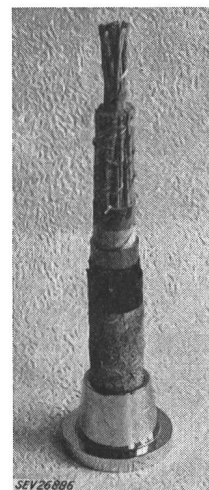


Fig. 10  
Trägerfrequenzkabel mit 12 papierisolierten Paaren

Die Koaxialkabel enthalten 4 oder 6 Koaxialkreise, die entsprechend den Normen des CCITT aufgebaut sind. Sie bestehen aus einem Kupferdraht von 2,64 mm Durchmesser als Innenleiter, aus Isolierscheiben aus Polythen von 9,52 mm Durchmesser und einem von 2 spiralförmig aufgewickelten Eisenbändern gehaltenen Aussenleiter, der aus einem rohrförmig gekrümmten, längs-

verlegten Kupferband gebildet wird. Der Wellenwiderstand beträgt 75  $\Omega$  und die Dämpfung 0,26 N/km bei 1 MHz (Fig. 11).

Erwähnt sei auch das Leitungspaar, das zur Übertragung des Hochfrequenztelefonrundspruches benützt wird. Dieses wird im Mittelpunkt eines Telephonkabels angeordnet. Die beiden Kupferdrähte haben einen Durchmesser von 2,02 mm, die Kapazität des Paares beträgt 25 nF/km, die Impedanz  $150 \pm 10 \Omega$  und die Dämpfung 0,25 Np/km bei 300 kHz.

In Deutschland wird ein Trägerfrequenzkabel benützt, dessen Leiter mit Fäden und Bändern aus Polystyren isoliert sind. Diese Kabel haben eine Kapazität von 22 nF/km, eine Impedanz, die von 196  $\Omega$  bei 60 kHz bis 188  $\Omega$  bei 550 kHz abnimmt und eine Dämpfung von 0,33 N/km bei 500 kHz.



Als Sende- und Empfänger-kabel für Telegraphie, Telephonie, Radio, Television und Radar benützt man heute Kabel mit thermoplastischer Isolation. Die Isolation ist entweder voll, hohl oder porös. Bei den ersten Koaxialkabeln wurde der Innenleiter

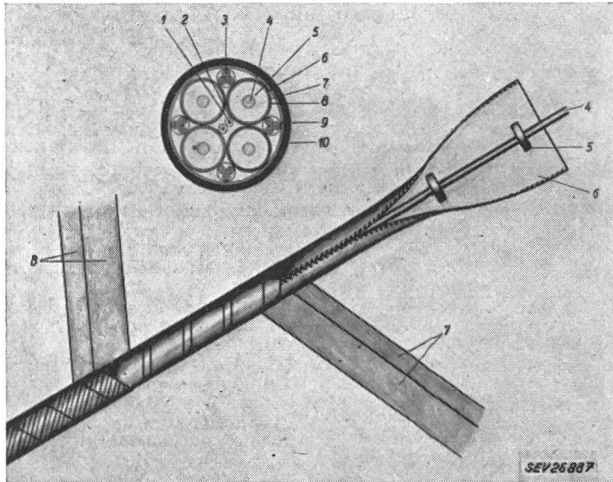


Fig. 11

HF-Kabel mit 4 koaxialen Leitungen von 2,64/9,52 mm  $\phi$

durch Scheiben aus keramischem Material oder härtbarem Harz zentriert (Fig. 12...14). Heute benützt man fast ausschliesslich als Isoliermaterial Polythen oder Polystyren. Man hat aber auch schon Kabel für Sendeantennen gebaut, die wie Starkstromkabel, also mit imprägniertem Papier, isoliert sind.

Während für Empfänger-kabel solche kleinen Durchmesser ( $\approx 4...10$  mm) genügen, benötigt man für Sende-kabel bereits wesentlich grössere Durchmesser (Fig. 15). So hat man solche Kabel mit

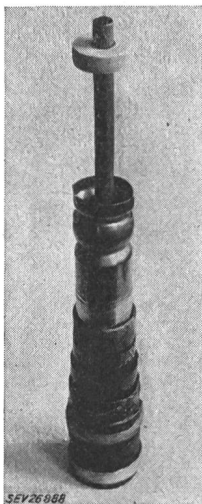


Fig. 12

Koaxialschalenkabel des Senders Prangins

Verlegt 1932

Isolation: Steatitscheiben  
Aussenleiter: Kupferschalen

Vollisolation mit einem Durchmesser von 30 mm oder mit Hohlisolation mit Durchmessern bis zu 155 mm gebaut. Kabel von so grossen Durchmessern bestehen meistens aus einem Kupferrohr als Innenleiter und einem Aluminiumrohr als Aussenleiter. Die Zentrierung der beiden Zylinder erfolgt durch eine Wendel aus Polythen oder Polystyren (Fig. 16 und 17). Der Aufbau der Kabel muss genügend robust sein, um ihre Montage auch unter besonders schwierigen Bedingungen, wie z. B. bei Bauten auf dem Jungfraujoch, zu gestatten. Während die erwähnten Kabel alle vom koaxialen Typ sind, be-

nützt man für Dipolempfängerantennen symmetrische Kabel mit oder ohne Abschirmung. Zu diesen Kabeln gehören u. a. die Verteilerkabel, die in grossen Wohngebäuden Radio- und Fernsehsendungen in die einzelnen Wohnungen übertragen.

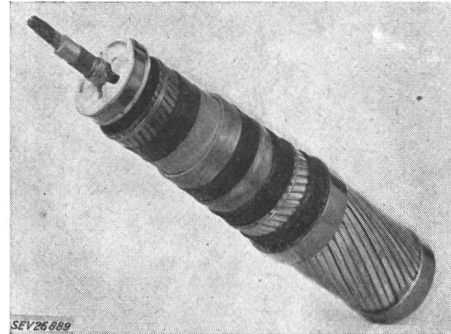


Fig. 13

Koaxialkabel mit keramischen Isolationsscheiben



Fig. 14

Koaxialkabel mit ovalem Innenleiter und mit Isolationsscheiben

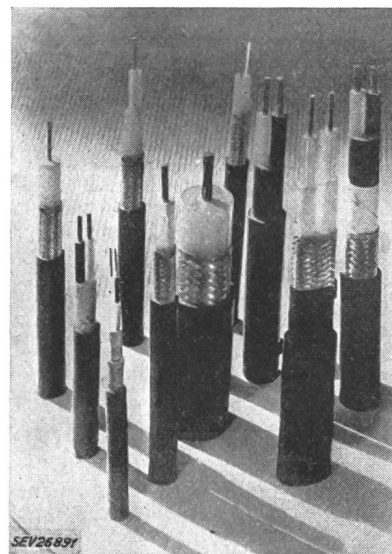


Fig. 15

HF-Kabel mit Polyäthylen-Isolation

Kabel ist ein Koaxialkabel, dessen Vollisolation aus einem Gemisch von Polythen und Polyisobutylen besteht. Es ist mit 51 biegsamen Verstärkern be-

stückt und liegt am Meeresgrund in Tiefen bis zu 4000 m. Über dieses Kabel können gleichzeitig 36 Ferngespräche auf eine Entfernung von 3700 km übertragen werden<sup>3)</sup>.

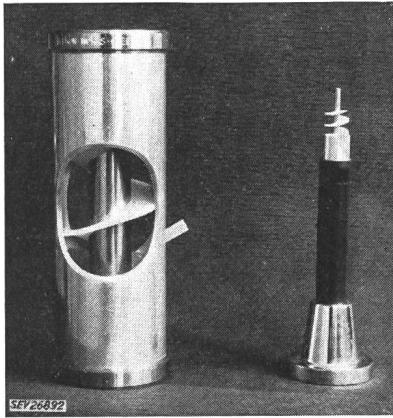


Fig. 16  
Koaxialkabel

Der Innenleiter besteht aus einem Kupferdraht oder Rohr, die Isolation aus einer Polyäthylenwendel und der Aussenleiter aus einem Aluminiumrohr

Weitere Tiefseetelephonkabel wurden inzwischen zwischen der Westküste der Vereinigten Staaten von Amerika und den hawaiischen Inseln sowie zwischen den Vereinigten Staaten und Alaska verlegt. Es sind auch bereits neue Atlantiktelephonkabel geplant.

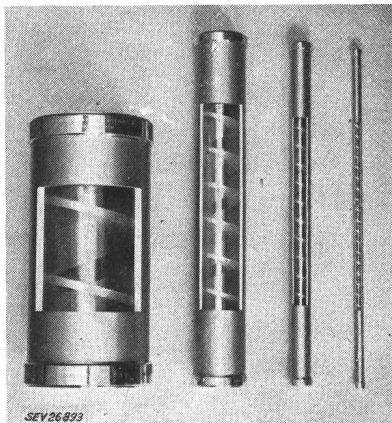


Fig. 17  
Koaxialkabel

Der Innenleiter besteht aus einem Kupferdraht oder Rohr, die Isolation aus einer aus dünnen Polystyrenbändern aufgebauten Wendel, der Aussenleiter aus einem Aluminiumrohr

Kabel im allgemeinen und damit auch die Hochfrequenzkabel verbergen unter einem unscheinbaren Äusseren viel Gemeinschaftsarbeit. Bedarf ihre Herstellung doch der aufmerksamen Sorgfalt des Mannes an der Maschine, der Ausdauer und des

Erfindungsgeistes des Ingenieurs, der vorausschauenden Forschungsarbeit des Physikers. Ist die Fabrikation beendet, verschwinden die Kabel im Erdboden, in Kanälen und Gräben oder sie werden auf dem Meeresgrund verlegt. Als Elemente einfacher Art haben sie keinen anderen Wunsch und keine andere Aufgabe als zu «dienen».

#### Literatur

##### Bücher

- [1] *Polythene; the Technology and Uses of Ethylene Polymers.* Ed. by A. Renfrew and Ph. Morgan. London: Iliffe 1957.
- [2] *Jacot, J.:* Grundlagen der Übertragungstechnik. Fernleitungen und Verstärker. Bern: Gen. Dir. PTT 1955.
- [3] *King, A. und V. H. Wentworth:* Raw Materials for Electric Cables. London: Benn 1954.
- [4] *Kaden, H.:* Die elektromagnetische Schirmung in der Fernmelde- und Hochfrequenztechnik. München: Bergmann 1950.
- [5] *Croze, R.:* Cours de transmission téléphonique. 1<sup>re</sup> partie: Théorie des lignes. Paris: Ecole nationale supérieure des télécommunications 1948...1949/51.
- [6] *Prache, P. M. und H. Jammès:* Cours de lignes souterraines à grande distance. 3 éd. Paris: Bibl. des annales des postes, télégraphes et téléphones 1936.
- [7] *Droste, H. W.:* Die Übertragung von Schwachströmen durch Kabel; deren Bau und Eigenschaften. Nürnberg: Kabel- und Metallwerke Neumeyer A.-G. 1934.
- [8] *Mildner, R. C. und R. J. Slaughter:* The Electrical and Mechanical Characteristics of Helical Membrane Cable. Separatum Printed by Telegraph Construction and Maintenance Co., London.

##### Zeitschriften

- [9] *Lancoud, Ch.:* Aperçu sur le développement du réseau européen et intercontinental de lignes de télécommunications par fil. Rev. PTT Bd. 8(1957), Nr. 7, S. 247...251.
- [10] *The Transatlantic Telephone Cable.* Von verschiedenen Autoren. Post. Off. electr. Engrs. J. Bd. 49(1957), Nr. 4, S. 280...458.
- [11] *Fellrath, P.-H.:* Das Koaxialkabel. Pro-Metal Bd. 9(1956), Nr. 51, S. 678...683.
- [12] *Goldschmidt, R.:* Kupfer in der Fernmeldeübertragung. Pro-Metal Bd. 9(1956), Nr. 51, S. 670...677.
- [13] *Lewis, H. A., R. S. Tucker, G. H. Lovell und J. M. Fraser:* System Design for the North Atlantic Link. Trans. AIEE Bd. 75(1956), Part 1, Nr. 28, S. 850...864.
- [14] *Nüsseler, F.:* L'équilibrage de couplages à basse et à haute fréquences sur des câbles téléphoniques. Techn. Mitt. PTT Bd. 34(1956), Nr. 3, S. 105...126.
- [15] *Sueur, R.:* L'évolution des câbles à paires coaxiales. Câbles et Transm. Bd. 8(1954), Nr. 1, S. 123...127.
- [16] *Comte, G. und A. Ponthus:* Détermination des impédances caractéristiques locale et moyenne des câbles coaxiaux à l'aide du signal échelon-unité. Câbles et Transm. Bd. 7(1953), Nr. 2, S. 97...121.
- [17] *Goldschmidt, R.:* Nouveaux matériaux isolants pour la technique des câbles. Bull. SEV Bd. 44(1953), Nr. 12, S. 543...551.
- [18] *Lancoud, Ch.:* La fabrication, la pose et le raccordement du câble à paires coaxiales. Techn. Mitt. PTT Bd. 31(1953), Nr. 12, S. 361...371.
- [19] *Leilich, K.:* Kunststoffe für Starkstrom- und Fernmeldeleitungen. ETZ-B Bd. 5(1953), Nr. 1, S. 2...4.
- [20] *Locher, F.:* Möglichkeiten und Grenzen eines Vielkanalsystems mit Koaxialkabeln. Techn. Mitt. PTT Bd. 31(1953), Nr. 12, S. 345...361.
- [21] *Schmidt, K.:* Die Herstellung des Styroflex-Bandwendelkabels. F & G Rdsch. Bd. -(1952), Nr. 36, S. 125...134.
- [22] *Bendayan, M.:* Effet des irrégularités des câbles dans les transmissions à haute fréquence. Bull. Soc. franç. Electr. 6. Serie, Bd. 5(1945), Nr. 46, S. 117...124.
- [23] *Teare, B. R. und E. R. Schatz:* Copper-Covered Steel Wire at Radio Frequencies. Proc. IRE Bd. 32(1944), Nr. 7, S. 397...403.
- [24] *Goldschmidt, R.:* Die Bestimmung der Kabelkonstanten bei Hochfrequenz. Bull. SEV Bd. 33(1942), Nr. 23, S. 652...658.
- [25] *Kaden, H.:* Leitungskonstanten symmetrischer Fernmeldekabel. Siemens Veröff. Nachr.-techn. Bd. 9(1939), Nr. 3, S. 99...115.

##### Adresse des Autors:

Prof. R. Goldschmidt, S. A. des Câbleries et Tréfileries de Cossonay, Cossonay-Gare.

<sup>3)</sup> siehe Bull. SEV 1958, Nr. 8, S. 394...397.