

**Zeitschrift:** Bulletin de l'Association suisse des électriciens  
**Herausgeber:** Association suisse des électriciens  
**Band:** 49 (1958)  
**Heft:** 17

**Rubrik:** Production et distribution d'énergie : les pages de l'UCS

### **Nutzungsbedingungen**

Die ETH-Bibliothek ist die Anbieterin der digitalisierten Zeitschriften. Sie besitzt keine Urheberrechte an den Zeitschriften und ist nicht verantwortlich für deren Inhalte. Die Rechte liegen in der Regel bei den Herausgebern beziehungsweise den externen Rechteinhabern. [Siehe Rechtliche Hinweise.](#)

### **Conditions d'utilisation**

L'ETH Library est le fournisseur des revues numérisées. Elle ne détient aucun droit d'auteur sur les revues et n'est pas responsable de leur contenu. En règle générale, les droits sont détenus par les éditeurs ou les détenteurs de droits externes. [Voir Informations légales.](#)

### **Terms of use**

The ETH Library is the provider of the digitised journals. It does not own any copyrights to the journals and is not responsible for their content. The rights usually lie with the publishers or the external rights holders. [See Legal notice.](#)

**Download PDF:** 18.01.2025

**ETH-Bibliothek Zürich, E-Periodica, <https://www.e-periodica.ch>**

# Production et distribution d'énergie

Les pages de l'UCS

---

## 67<sup>e</sup> Assemblée générale (ordinaire) de l'UCS

du samedi 13 septembre 1958, 10 h 00,

dans la salle «Frohsinn» du restaurant Schützengarten, St. Jakobstrasse 35, à St-Gall

### Ordre du jour

- 1<sup>o</sup> Nomination de deux scrutateurs.
- 2<sup>o</sup> Procès-verbal de la 66<sup>e</sup> Assemblée générale du 28 septembre 1957 à Genève.
- 3<sup>o</sup> Rapports du Comité et de la Section des achats de l'UCS sur l'exercice 1957.
- 4<sup>o</sup> Comptes de l'UCS pour l'exercice 1957; comptes de la Section des achats pour l'exercice 1957.
- 5<sup>o</sup> Fixation des cotisations des membres pour 1959 selon l'art. 7 des statuts.
- 6<sup>o</sup> Budget de l'UCS pour 1959; budget de la Section des achats pour 1959.
- 7<sup>o</sup> Rapport et comptes du Bureau commun d'administration de l'ASE et de l'UCS pour l'exercice 1957.
- 8<sup>o</sup> Budget du Bureau commun d'administration de l'ASE et de l'UCS pour 1959.
- 9<sup>o</sup> Rapport et comptes du Comité Suisse de l'Eclairage (CSE) pour l'exercice 1957 et budget pour 1959.
- 10<sup>o</sup> Nominations statutaires:
  - a) Election de 3 membres du Comité;
  - b) Election du président de l'UCS;
  - c) Election de 2 contrôleurs des comptes et de leurs suppléants.
- 11<sup>o</sup> Choix du lieu de la prochaine Assemblée générale.
- 12<sup>o</sup> Divers; propositions des membres (art. 11 des statuts).

Pour le Comité de l'UCS:

Le président:  
C. Aeschimann

Le secrétaire:  
Dr W. L. Froelich

*Remarque au sujet du droit de vote:* Conformément à l'art. 10 des statuts, chaque entreprise doit désigner un délégué qui la représente et qui a seul le droit de participer aux votes. Les autres délégués présents de la même entreprise sont priés de s'abstenir de voter.

## Rapport du Comité de l'UCS à l'Assemblée générale sur le 62<sup>e</sup> exercice 1957

Ce rapport paraîtra dans le numéro 18 des «Pages de l'UCS» du Bulletin de l'ASE

### Propositions du Comité de l'UCS à l'Assemblée générale (ordinaire) du 13 septembre 1958 à St-Gall

N° 2: Procès-verbal de la 66<sup>e</sup> Assemblée générale du 28 septembre 1957 à Genève

Le procès-verbal (Bull. ASE 1957, n° 22, p. 991) est approuvé.

N° 3: Rapports du Comité et de la Section des achats de l'UCS sur l'exercice 1957

Le rapport du Comité (Bull. ASE 1958, n° 18, Pages de l'UCS) et celui de la Section des achats (p. 814)<sup>1)</sup> sont approuvés.

N° 4: Comptes de l'UCS pour l'exercice 1957; comptes de la Section des achats pour l'exercice 1957

a) Les comptes de l'UCS pour l'exercice 1957 (p. 813) et le bilan au 31 décembre 1957 (p. 813) sont approuvés, et décharge en est donnée au Comité. L'excédent des recettes de fr. 19343.42 est reporté à compte nouveau.

b) Les comptes de la Section des achats pour l'exercice 1957 (p. 814) et le bilan au 31 décembre 1957 (p. 814) sont approuvés, et décharge en est donnée au Comité. L'excédent des recettes de fr. 1025.35 est reporté à compte nouveau.

N° 5: Fixation des cotisations des membres pour 1959 selon l'art. 7 des statuts

En application de l'art. 7 des statuts, les cotisations des membres sont, pour l'année 1959, fixées comme suit:

La cotisation comprend deux parties A et B, dont l'une A dépend du capital investi, l'autre B du mouvement d'énergie durant le dernier exercice, et ceci d'après la clé suivante (Tableau I):

#### Clé servant au calcul des cotisations

Tableau I

Capital investi fr.	A fr.	Mouvement annuel d'énergie 10 <sup>6</sup> kWh	B fr.
jusqu'à 100 000.—	50.—	jusqu'à 1	50.—
de 100 000.— à 200 000.—	75.—	de 1 à 2	75.—
200 000.— à 500 000.—	125.—	2 à 5	125.—
500 000.— à 1 000 000.—	200.—	5 à 10	200.—
1 000 000.— à 2 000 000.—	325.—	10 à 20	325.—
2 000 000.— à 5 000 000.—	500.—	20 à 50	500.—
5 000 000.— à 10 000 000.—	750.—	50 à 100	750.—
10 000 000.— à 20 000 000.—	1100.—	100 à 200	1100.—
20 000 000.— à 50 000 000.—	1700.—	200 à 500	1700.—
50 000 000.— à 100 000 000.—	2700.—	500 à 1000	2700.—
100 000 000.— à 200 000 000.—	4000.—	1000 à 2000	4000.—
supérieur à 200 000 000.—	6000.—	supérieur à 2000	6000.—

Pour les entreprises auxquelles participent plusieurs partenaires, la cotisation est calculée sur la base de la moitié seulement du mouvement d'énergie. Cette règle est interprétée

<sup>1)</sup> Les numéros de page entre parenthèse se rapportent au présent numéro du Bulletin de l'ASE.

de telle sorte que les entreprises à partenaires sont placées pour le calcul de la part B de leur cotisation à l'échelon inférieur à celui qui correspond à leur mouvement d'énergie réel.

Les membres sont répartis en 10 catégories comme suit (Tableau II):

Tableau II

Cotisation (A+B) fr.	Catégorie (nombre de voix)
jusqu'à 100.—	1
de 101.— à 175.—	2
176.— à 275.—	3
276.— à 475.—	4
476.— à 825.—	5
826.— à 1 075.—	6
1 076.— à 2 450.—	7
2 451.— à 4 100.—	8
4 101.— à 7 000.—	9
7 001.— à 12 000.—	10

Le numéro de la catégorie est identique au nombre de voix à l'Assemblée générale

N° 6: Budget de l'UCS pour 1959; budget de la Section des achats pour 1959

a) Le budget de l'UCS pour 1959 (p. 813) est approuvé.

b) Le budget de la Section des achats pour 1959 (p. 814) est approuvé.

N° 7: Rapport et comptes du Bureau commun d'administration de l'ASE et de l'UCS pour l'exercice 1957

L'Assemblée générale prend connaissance du rapport et des comptes du Bureau commun d'administration pour l'exercice 1957 (p. 801), qui ont été approuvés par la Commission d'administration.

**N° 8: Budget du Bureau commun d'administration de l'ASE et de l'UCS pour 1959**

L'Assemblée générale prend connaissance du budget du Bureau commun d'administration (p. 805), qui a été approuvé par la Commission d'administration.

**N° 9: Rapport et comptes du Comité Suisse de l'Eclairage (CSE) pour l'exercice 1957 et budget pour 1959**

L'Assemblée générale prend connaissance du rapport et des comptes du CSE pour l'exercice 1957 (p. 805) ainsi que de son budget pour 1958 et 1959 (p. 807).

**N° 10: Nominations statutaires**

*a) Election de 3 membres du Comité*

MM. Aeschimann, Etienne et Dr. Wanner, dont le mandat triennal arrive à expiration, sont rééligibles pour une nouvelle période de trois ans. M. Aeschimann a toutefois exprimé le

désir de se retirer de la charge de président et de membre du Comité. Le Comité propose à l'Assemblée de confirmer MM. Etienne et Wanner dans leur fonction pour une nouvelle période de trois ans et d'élire comme nouveau membre du Comité M. P. Payot, administrateur-délégué de la Société Romande d'Electricité à Clarens.

*b) Election du président de l'UCS*

En remplacement de M. Aeschimann le Comité propose d'élire M. P. Payot, président de l'UCS pour une période de trois ans.

*c) Election de 2 contrôleurs des comptes et de leurs suppléants*

Les contrôleurs actuels, MM. M. Ducrey, Sion, et H. Jäcklin, Berne, doivent être remplacés. Les suppléants actuels, MM. F. Eckinger, Münchenstein, et U. Sadis, Lugano, acceptent une réélection. Le Comité propose d'élire MM. Eckinger et Sadis comme contrôleurs et MM. J. Ackermann, Fribourg, et A. Strehler, St-Gall, comme nouveaux suppléants.

**Compte d'exploitation de l'UCS pour l'année 1957 et budget pour l'année 1959**

	Pos.	Budget 1957 fr.	Compte 1957 fr.	Budget 1958 fr.	Budget 1959 fr.
<b>Recettes</b>					
Solde reporté ... ..			8 718.40		
Cotisations des membres ... ..	1	350 000	410 007.50	390 000	415 000
Intérêts ... ..	2	6 000	7 234.—	6 000	7 000
Contribution de la section des achats pour des buts de propagande, la gestion des affaires et la comptabilité ... ..	3	40 000	40 000.—	45 000	50 000
Autres recettes ... ..	4	25 000	24 999.85	25 000	25 000
		421 000	490 959.75	466 000	497 000
<b>Dépenses</b>					
Frais du secrétariat ... ..	8	250 000	271 835.04	286 000	298 000
Contribution à l'administration commune de l'ASE et de l'UCS ... ..	9	53 300	55 000.—	50 000	57 000
Cotisations à d'autres associations ... ..	10	20 000	21 615.70	20 000	24 000
Subventions pour information ... ..	11	20 000	34 332.65	20 000	38 000
Versements divers ... ..	12	8 000	2 000.—	10 000	5 000
Impôts ... ..	13	2 000	561.30	2 000	2 000
Fête des jubilaires, assemblée générale et assemblées de discussion ... ..	14		19 649.50		
Comité et commissions ... ..	15a	55 000	11 250.95	55 000	60 000
Pages de l'UCS et imprimés ... ..	b		14 315.47		
Imprévus et divers ... ..	c		9 697.72		
Réserve pour l'amélioration de l'assurance du personnel ... ..	16	12 700	12 700.—	13 000	13 000
Amortissement sur titres en portefeuille ... ..	17	—	8 658.—	—	—
Réserve pour le Congrès de l'UNIPEDE 1958 ... ..	18	—	10 000.—	10 000	—
Excédent des recettes ... ..	19	—	19 343.42	—	—
		421 000	490 959.75	466 000	497 000

**Bilan de l'UCS au 31 décembre 1957**

<i>Actif</i>	fr.	<i>Passif</i>	fr.
Mobilier et machines p. m. ... ..	1.—	Capital d'exploitation ... ..	250 000.—
Actifs transitoires ... ..	77.—	Créanciers ... ..	468 185.72
Valeurs ... ..	199 720.—	Passifs transitoires ... ..	14 512.—
Débiteurs ... ..	46 261.32	Solde ... ..	19 343.42
<b>Banque:</b>			
a) comptes à terme ... .. fr. 450 000.—			
b) carnets de dépôt ... .. fr. 19 430.55			
c) compte-courant ... .. fr. 21 962.50	491 393.05		
Compte de chèques postaux ... ..	12 966.57		
Caisse ... ..	1 622.20		
	752 041.14		752 041.14
<b>Pour mémoire:</b>			
Cautions de «fabricants d'installations spéciales» ... .. fr. 56 000.—			

**Remarque au sujet du bilan de l'UCS pour 1957**

Le total du bilan est sensiblement plus élevé que l'année dernière. Ceci s'explique par la présence des sommes destinées

au financement du Congrès de l'UNIPEDE de 1958, qui figurent à l'actif sous «banque, a) comptes à terme» et au passif sous «créanciers».

## Rapport de la Section des achats de l'UCS sur l'exercice 1957

Conformément à ses statuts, la Section des achats a procuré aux membres de l'UCS le matériel dont ils ont besoin, à des conditions avantageuses.

En 1957 ses négociations ont porté essentiellement sur du matériel pour les installations intérieures, notamment des conducteurs isolés et des tubes isolants armés. Vu la forte réduction de prix, la demande de cuivre est devenue insignifiante. Un poste important d'isolateurs pour lignes aériennes a pu être cédé avantageusement aux membres de l'UCS.

Les différents contrats de livraison pour armoires réfrigérantes, machines à laver, machines de cuisine etc. furent très favorables pour les membres, qui ont augmenté leurs commandes.

La demande de mazout pour la production d'énergie thermique fut moins élevée cet hiver, d'où le recul de la vente.

L'ensemble des achats des membres de l'UCS tombant sous des contrats de fourniture ou des contrats spéciaux représente pour l'année écoulée un chiffre d'affaires de 16 millions de francs environ.

La vente de matériel usagé (transformateurs, compteurs, etc.) a pratiquement cessé, car il n'est plus demandé, ni en Suisse ni à l'étranger.

Les conditions sur le marché des lampes à incandescence ont été discutées avec la «Communauté des fabriques de lampes à incandescence» et l'Union suisse des installateurs-électriciens (USIE). Une solution est en vue en 1958 dans ce secteur.

Le bureau de la Section des achats, composé de MM. E. Schaad, président, H. Müller, P. Meystre et W. Sandmeier, a tenu plusieurs séances, consacrées principalement à la préparation de nouveaux contrats de fourniture.

### Compte d'exploitation de la Section des achats de l'UCS pour l'année 1957 et budget pour l'année 1959

	Pos.	Budget 1957 fr.	Compte 1957 fr.	Budget 1958 fr.	Budget 1959 fr.
<i>Recettes</i>					
Solde de l'exercice précédent ... ..	1	—	1 134.90	—	—
Recettes provenant de l'achat en commun de matériel électrique	2	60 000	97 038.25	65 000	70 000
Intérêts et recettes diverses ... ..	3	5 000	6 464.96	5 000	5 000
		65 000	104 638.11	70 000	75 000
<i>Dépenses</i>					
Contribution au secrétariat de l'UCS pour des buts de propagande, la gestion des affaires et la comptabilité ... ..	4	40 000	40 000.—	45 000	50 000
Impôts ... ..	5	3 000	2 194.65	3 000	3 000
Frais divers et imprévus, essais de matériaux, etc. ... ..	6	22 000	41 418.11	22 000	22 000
Versement au fonds de réserve ... ..	7	—	20 000.—	—	—
Excédent des recettes ... ..		—	1 025.35	—	—
		65 000	104 638.11	70 000	75 000

### Bilan de la Section des achats de l'UCS au 31 décembre 1957

<i>Actif</i>	fr.	<i>Passif</i>	fr.
Valeurs ... ..	146 835.—	Fonds de compensation ... ..	150 000.—
Carnet de dépôt ... ..	9 095.50	Fonds de réserve ... ..	70 000.—
Banque ... ..	39 555.—	Créanciers ... ..	87 153.90
Compte de chèques postaux ... ..	9 049.49	Passifs transitoires ... ..	18 803.55
Caisse ... ..	—	Solde ... ..	1 025.35
Débiteurs ... ..	122 447.81		
	326 982.80		326 982.80

### Rapport et propositions des contrôleurs des comptes de l'UCS à l'Assemblée générale de 1958

Rapport et propositions des contrôleurs des comptes paraîtront dans un prochain numéro des pages de l'UCS du Bulletin de l'ASE.

## Méthodologie pour l'établissement de la participation de la charge domestique à la pointe du réseau de Berlin-Ouest en 1954\*)

par H. Strauch, Berlin

621.316.172.016.3(43-2.1)

Il ne suffit pas, pour l'étude de nombreux problèmes économiques concernant l'électricité, de décomposer la charge correspondant à la pointe annuelle du réseau entre les groupes d'abonnés haute tension et basse tension, les besoins propres du réseau et les pertes, car, en particulier, les abonnés basse tension forment un groupe très hétérogène. Dans ce rapport, on expose une méthode permettant avec très peu d'appareils enregistreurs et peu de personnel technique, non seulement une décomposition de la charge basse tension entre les abonnés commerciaux et les abonnés domestiques, mais aussi la décomposition de la charge entre les trois groupes les plus importants d'abonnés domestiques, à savoir les abonnés éclairage, les foyers semi-électrifiés et les foyers complètement électrifiés.

L'emploi de la méthode d'échantillonnages stratifiés suppose l'exécution préalable d'une étude démographique sur les caractéristiques sociologiques et énergo-économiques des abonnés domestiques dans les différents districts. L'examen du montant des encaissements montre que sans compromettre l'exactitude des résultats, la période d'enregistrement de la charge des abonnés éclairage peut être décalée de 14 jours après le jour de la pointe maximum du réseau. Les enregistrements des puissances sont effectués dans les postes du réseau, sur les câbles de rue et sur les branchements d'immeubles avec des appareils enregistreurs totalisateurs de quantités fixes d'énergie, système Ferrari. La lecture des bandes d'enregistrement est faite avec une machine automatique.

Für viele Zwecke der Elektrizitätswirtschaft genügt es nicht, die Jahreshöchstlast auf die Gruppen Hochspannungsabnehmer, Niederspannungsabnehmer, Eigenverbrauch und Verluste aufzuteilen, da insbesondere die Niederspannungsabnehmer ein sehr inhomogenes Kollektiv darstellen. Es wird eine Methode beschrieben, wie mit einem möglichst geringen Aufwand von Registriergeräten und technischem Personal nicht nur eine Untergliederung der Niederspannungsbelastung für Gewerbe und Haushalt, sondern noch dazu für die drei wichtigsten Haushaltabnehmergruppen Lichtabnehmer, halb- und vollelektrifizierte Haushalte erreicht werden kann.

Die Anwendung des geschichteten Stichprobenverfahrens setzt hier die vorherige Durchführung einer demographischen Studie über die soziologischen und energiewirtschaftlichen Merkmale der Haushaltabnehmer in den einzelnen Verwaltungsbezirken voraus. Eine Auswertung der Inkassobeträge zeigt, dass man ohne Einbuße an Genauigkeit den Zeitpunkt für die Registrierung der Lichtabnehmer-Belastung um 14 Tage nach dem Höchstlasttag verschieben kann. Die Belastungsregistrierung erfolgt in Netzstationen, an Strassenkabeln und an Hausanschlüssen mit Festmengenregistriergeräten System Ferrari. Die Auswertung der Meßstreifen erfolgt automatisch.

### Analyse de la charge maximum dans les groupes d'abonnés haute tension et d'abonnés basse tension

Pour obtenir un premier aperçu des conditions existantes, des mesures ont été faites, tout d'abord, le jour de la pointe maximum de l'année 1953, dans le but de déterminer les participations de l'ensemble des abonnés haute tension et de l'ensemble des abonnés basse tension à la pointe maximum annuelle.

La puissance totale des centrales ( $\Sigma P$ ) est par suite des besoins propres des centrales ( $P_E$ ) et des pertes ( $P_V$ ) dans les transformateurs, les câbles, etc., supérieure à la somme de la charge haute tension ( $P_H$ ) et de la charge basse tension ( $P_N$ ).

$$\Sigma P = P_H + P_N + P_E + P_V \quad (1)$$

Comme la mesure de la charge dans plus de 2000 postes du réseau basse tension (220/380 V) aurait nécessité une dépense élevée, on y a renoncé. Le problème consistait dans la détermination aussi exacte que possible de toutes les autres grandeurs contenues dans l'équation (1) en tenant compte des paramètres économiques et à calculer par différence la charge basse tension à l'aide de l'équation (1).

La puissance totale  $\Sigma P$  des centrales s'obtient en faisant la somme de toutes les puissances indiquées sur les bandes d'enregistrement des générateurs. Les besoins propres sont déterminés par des relevés effectués toutes les demi-heures sur les compteurs ou les wattmètres. Les pertes dans le fer et les pertes dans le cuivre des transformateurs comme les pertes dans le cuivre des câbles sont cal-

culées relativement facilement et on en déduit les pertes  $P_V$  pour la transformation comme pour la distribution jusqu'aux compteurs des abonnés.

Pour déterminer la charge haute tension  $P_H$ , on s'est basé sur les faits suivants: La Bewag alimente en énergie électrique les services publics du métro et des tramways par 27 postes de livraison équipés tous avec des wattmètres enregistreurs. Dans le reste des 630 (environ) postes à 6 kV, il existe des indicateurs de maximum permettant de connaître la charge semi-horaire maximum mensuelle. Si on classe ces maximums mensuels non simultanés en fonction de leur grandeur, on constate que 320 postes fournissent les 82,5 pour 100 de la puissance de l'ensemble des postes. Dans ces postes de livraison, on a effectué, le jour de la pointe maximum, de 7 h ... 21 h, le relevé des compteurs tous les quarts d'heure. La plupart des lectures ont pu être faites par le personnel de service des sous-stations et des postes de la Bewag, de sorte que dans 130 postes de livraison seulement, il a fallu prévoir des releveurs spéciaux fournis pour cette journée par les autres services de la Bewag. La tâche fut, en outre, particulièrement facilitée par la compréhension et l'étroite collaboration des abonnés.

La somme des charges dans les postes de livraison a été effectuée pour chaque quart d'heure. La charge du réseau correspondant à la totalité des abonnés haute tension a été obtenue en multipliant cette somme par le coefficient  $100/82,5 = 1,21$ .

La forme de principe de la courbe de charge pendant le jour de la charge maximum est représentée sur la figure 1<sup>1)</sup>. La pointe se produit à 16 h 30.

\*) Rapport présenté au 11<sup>e</sup> Congrès de l'Union Internationale des Producteurs et Distributeurs d'Énergie Électrique (UNIPED), Lausanne 1958, reproduit avec l'aimable autorisation du Secrétaire de l'UNIPED.

<sup>1)</sup> La fig. 1 représente la courbe de charge du 22 décembre 1955 (jour de la pointe maximum) déterminée à partir de mesures haute tension effectuées selon les mêmes principes que pour l'analyse de la charge en 1953.

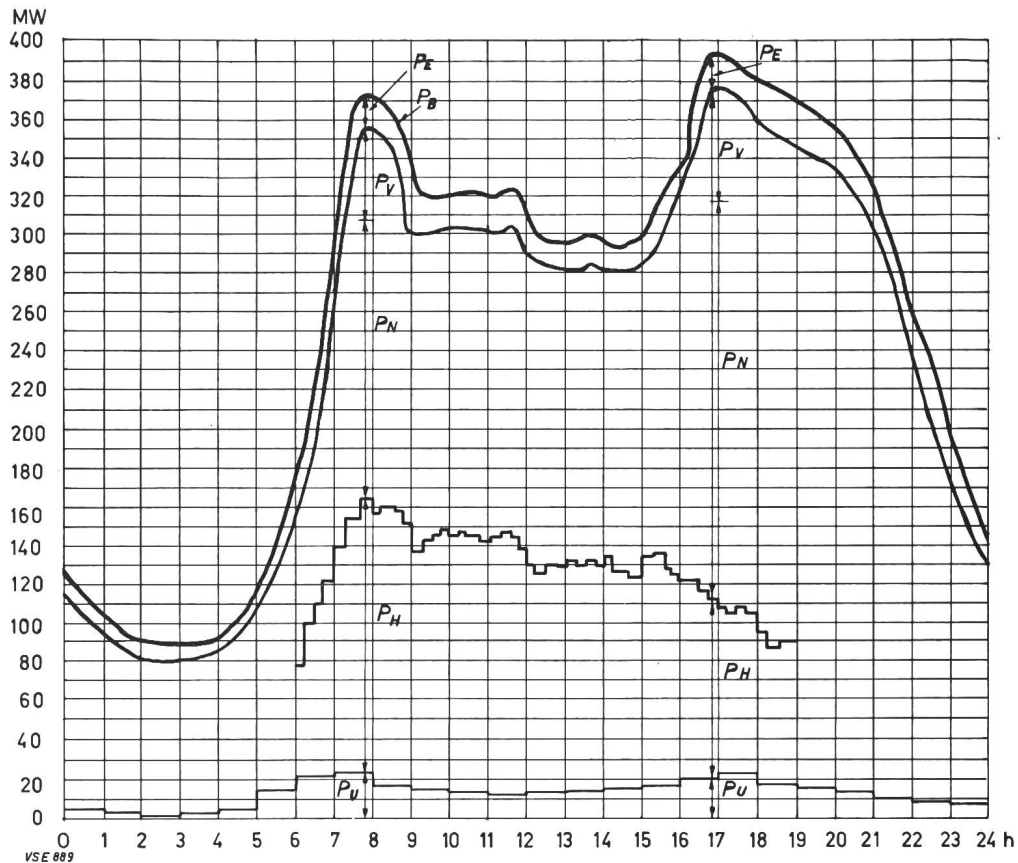


Fig. 1

Décomposition des pointes du matin et du soir de la charge du réseau de la Bewag Berlin-Ouest, le 22 décembre 1955

$P_B$ = Charge active brute	$P_N$ = Abonnés basse tension
$P_E$ = Besoins propres des centrales	$P_H$ = Abonnés haute tension industrie
$P_V$ = Pertes	$P_u$ = Transports urbains

Les valeurs de la charge pour les groupes d'abonnés basse tension ( $P_N$ ) et d'abonnés haute tension ( $P_H$ ) ainsi que pour les besoins propres et les pertes ( $P_E + P_V$ ) sont indiquées en valeur absolue (MW) et en pour 100 dans la colonne de gauche de la figure 2.

La pointe du matin entre 8 h 15 et 8 h 30 est aussi à considérer; elle a atteint en 1953 les 90 pour cent de la pointe maximum annuelle (voir la figure 3, colonne de gauche). Tandis que dans la pointe du soir la charge des abonnés basse tension est à peu près le double de la charge haute tension, la charge des deux groupes d'abonnés au moment de la pointe du matin est à peu près la même.

Le jour de la pointe de 1954 (23 décembre), on a effectué une mesure simplifiée sur la haute tension. Dans les postes de livraison où les mesures étaient faites — à savoir dans tous les postes de livraison pour les transports publics et dans 33 autres installations d'abonnés importants — la puissance contractuelle représentait les 22 pour 100 de celle de l'ensemble des installations alimentées en haute tension [1]. Les pourcentages relatifs aux besoins propres et aux pertes ont été considérés, en première approximation, comme constants par rapport à 1953. L'analyse des charges dans les trois groupes est représentée sur les figures 2 et 3 (colonnes au milieu).

Le jour de la pointe de 1955 (22 décembre), une série de mesures a été effectuée sur la haute tension

selon les mêmes principes qu'en 1953. L'analyse de la charge pour les pointes du matin et du soir est représentée sur les figures 2 et 3 (colonnes de droite).

De tout ceci, il résulte que la charge totale, en général, augmente et que le rapport de la charge basse tension à la charge haute tension se modifie constamment au profit de cette dernière. Bien que les valeurs de l'analyse de charge pour 1954 aient été obtenues avec une autre méthode que pour les années 1953 et 1955, elles s'insèrent remarquablement bien dans l'ensemble.

Le rapport pointe du matin-pointe du soir augmente. Tandis qu'en 1953, il était de 90 pour 100, il atteignait 92 pour 100 en 1954 et 95 pour 100 en 1955. Pour le calcul du prix de revient, il convient de calculer les moyennes arithmétiques des puissances correspondant aux deux pointes. Ces valeurs sont pour l'année 1954 indiquées dans le tableau I.

#### Analyse de la charge des abonnés basse tension le jour de la pointe de 1954 et répartition dans les groupes de tarifs domestiques H 10, H 7 et H 5

Si on considère les valeurs moyennes des charges, le jour de la pointe de 1954, indiquées dans les deux dernières colonnes du tableau I, on remarque, tout d'abord, que la charge appelée par la totalité des abonnés basse tension est plus grande que celle

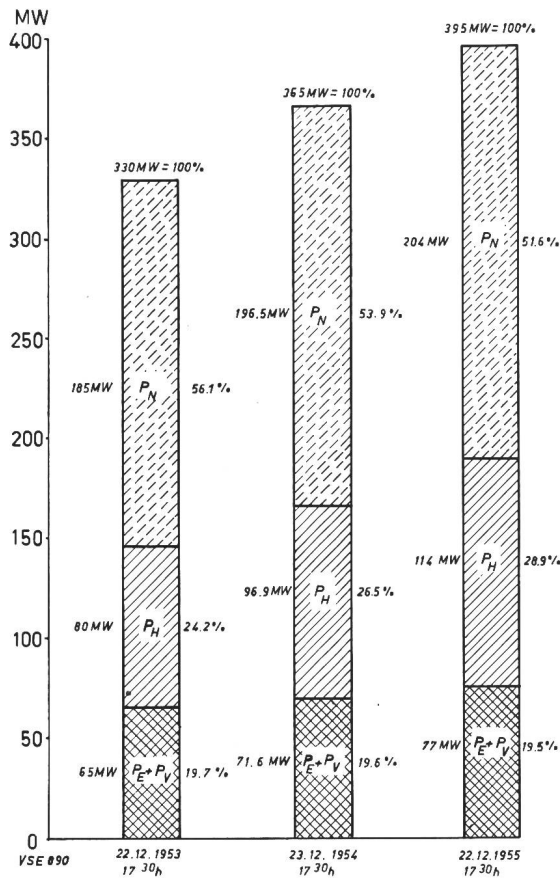


Fig. 2

Analyse de la pointe du soir, les jours de pointe maximum sur le réseau de la Bewag Berlin-Ouest en 1953, en 1954, en 1955

- $P_B$  = Besoins propres des centrales
- $P_V$  = Pertes de transformation, dans les câbles, etc., jusqu'aux compteurs des installations d'abonnés
- $P_H$  = Charge appelée par tous les abonnés haute tension (y compris les transports urbains)
- $P_N$  = Charge appelée par tous les abonnés basse tension (commerce et abonnés domestiques)

appelée par les abonnés haute tension. Tandis que les abonnés haute tension sont alimentés sur les bases d'un contrat de fourniture unique valable dans tous les cas, ce n'est pas le cas pour les abonnés basse tension. La Bewag a créé pour les abonnés basse tension deux tarifs commerciaux (G 10, G 7), trois tarifs domestiques (H 10, H 7, H 5), deux tarifs mixtes domestico-commerciaux (GH 10, GH 7) et un tarif pour les abonnés consommant de petites quantités d'énergie (K 40)<sup>2)</sup>. Comme chaque tarif a une structure différente et comme les partici-

<sup>2)</sup> Par charge « commerciale », il faut entendre ici non seulement le commerce proprement dit, mais aussi l'artisanat et les autres abonnés basse tension non domestiques.

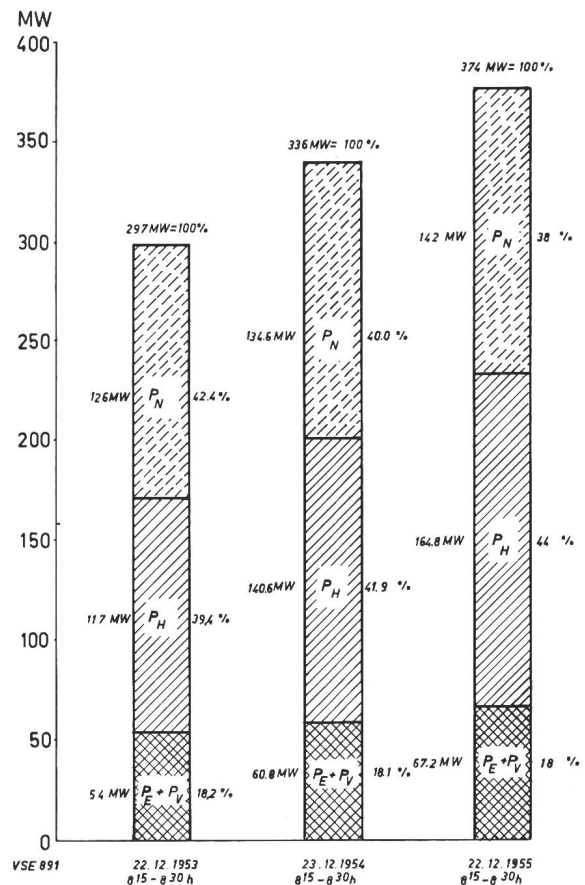


Fig. 3

Analyse de la pointe du matin, les jours de pointe maximum sur le réseau de la Bewag Berlin-Ouest en 1953, en 1954, en 1955

- $P_B$  = Besoins propres des centrales
- $P_V$  = Pertes de transformation, dans les câbles, etc., jusqu'aux compteurs des installations d'abonnés
- $P_H$  = Charge appelée par tous les abonnés haute tension (y compris les transports urbains)
- $P_N$  = Charge appelée par tous les abonnés basse tension (commerce et abonnés domestiques)

pations des différents groupes d'abonnés à la consommation annuelle et à la pointe du réseau sont soumises depuis quelques années à des variations sensibles, il est important pour l'entreprise de distribution de vérifier si chaque groupe différent de tarif couvre les dépenses qu'il provoque.

Pour cela, il est d'abord nécessaire de partager la charge totale basse tension au jour de la pointe annuelle entre deux grands groupes « commercial » et « domestique ». Comme la charge totale basse tension est déjà connue (voir le tableau I), il suffit, soit de déterminer la charge commerciale, soit de déterminer la charge domestique et de calculer dans

Analyse de la charge pour le 23 décembre 1954 sur le réseau de la Bewag

Tableau I

	Pointe matin		Pointe soir		Valeur moyenne	
	MW	%	MW	%	MW	%
Charge basse tension nette . . .	134,6	40,0	196,5	53,9	165,6	47,0
Charge haute tension nette . . .	140,6	41,9	96,9	26,5	118,7	34,2
Besoins propres et pertes . . . .	60,8	18,1	71,6	19,6	66,2	18,8
Charge totale brute. . . . .	336,0	100,0	365,0	100,0	350,5	100,0



chaque cas l'autre charge par soustraction de la charge totale basse tension.

Pour déterminer la «charge commerciale», il faudrait connaître la structure de charge de chaque groupe commercial différent et calculer une caractéristique de charge synthétique pour l'ensemble du commerce par la méthode de l'échantillonnage stratifié [2]. Mais il est évident que, par exemple, les boulangeries ont une caractéristique de charge complètement différente de celle des hôtels, que les cinémas consomment de l'énergie électrique à d'autres heures que les exploitations travaillant les matières plastiques, etc. La Bewag a déjà commencé cette étude. La préparation statistique, l'organisation, l'exécution technique de ces mesures ainsi que l'étude statistique des résultats jusqu'à l'établissement de la courbe de charge synthétique pour l'ensemble du commerce (abonnés basse tension) nécessitent cependant de grandes dépenses et beaucoup de temps.

Pour ces raisons, on a employé une autre méthode pour l'analyse de la charge des abonnés basse tension le jour de la pointe de 1954 (22 décembre). A l'aide de la méthode d'échantillonnage stratifié [2], on a déterminé les charges demandées par les trois tarifs domestiques «purs»:

- H 10* Abonnés utilisant éclairage et petits appareils.
- H 7* Abonnés des foyers semi-électrifiés (éclairage, petits appareils et cuisinière).
- H 5* Abonnés des foyers complètement électrifiés (éclairage, petits appareils, cuisinière et chauffage de l'eau).

Dans le cas des tarifs mixtes domestico-commerciaux, la part de charge pour usages domestiques a été considérée comme la charge du tarif domestique correspondant «pur». Le tarif pour petites consommations est presque sans importance et son influence peut être négligée en première approximation.

Avec cette méthode d'analyse de la charge, la charge de tous les abonnés basse tension a été décomposée non seulement en deux grands groupes «commercial» et «domestique», mais aussi la charge domestique totale a été décomposée en fonction des groupes des tarifs *H 10*, *H 7* et *H 5*.

#### Choix des emplacements de mesure

Lors de la préparation de l'étude, on a pensé que le nombre des emplacements de mesure nécessaires serait minimum et que le résultat des mesures serait optimum s'il était possible d'effectuer des mesures à partir d'emplacements centraux sur de grandes portions de réseau ayant une structure en abonnés tout à fait homogène.

Mais d'importantes difficultés pratiques se présentaient pour la réalisation de ce principe. Même dans les quartiers reconstruits où les immeubles sont pour la plupart semi ou complètement électrifiés, il y a des exploitations commerciales telles que magasins d'alimentation, restaurants, magasins de textiles et de chaussures, ateliers de réparations ainsi que des cuisines communautaires qui sont raccordées aux câbles de rue.

Les postes les plus puissants qui se trouvaient dans la zone de distribution de la Bewag étaient des postes de réseau ayant une puissance nominale en transformateurs de 500 kVA. Si ces postes se trouvaient dans un réseau maillé, on ne pouvait les utiliser pour l'étude que s'il était possible de les isoler sans compromettre la sécurité de la distribution du courant dans le réseau maillé. Aussi la majorité des postes de réseau choisis ont été des postes qui ne sont pas encore dans le réseau maillé et qui se trouvent pour la plupart à la périphérie de la grande ville. En faisant un tel choix, il faut aussi tenir compte du fait que la consommation d'énergie électrique dans les foyers complètement électrifiés durant les six premiers mois de l'abonnement, comme l'expérience le montre, ne subit pas seulement des variations dues à la saison, mais que des facteurs psychologiques aussi interviennent dans la consommation jusqu'à ce que certaines habitudes de consommation s'établissent. On ferait donc une erreur difficilement estimable en grandeur si on introduisait dans un tel échantillon des postes desservant des immeubles qui viennent d'être terminés. Pour cette raison, on a recherché autant que possible des groupes d'immeubles qui étaient alimentés au moins depuis six mois et mieux encore depuis une année entière.

Les conditions étaient encore plus défavorables pour l'étude de la charge des foyers avec tarif *H 10* qui utilisent l'énergie électrique pour l'éclairage et les petits appareils seulement. Le nombre de ces abonnés est d'environ 600 000. La consommation de chaque foyer est très faible. Les foyers avec tarif *H 10* se trouvent principalement dans les vieilles parties de la ville où un mélange avec les exploitations commerciales est encore plus grand. En outre, le réseau dans ces quartiers est extrêmement maillé. Comme les postes de réseau ne suffisent pas pour fournir un nombre suffisant de points de mesure, on a dû choisir des câbles de rue et même des branchements d'immeubles.

Tous les emplacements de mesure, que ce soient les postes de réseau, les câbles de rue ou les branchements d'immeubles devaient avoir une zone de distribution exactement définie. Pour chaque emplacement de mesure, on a fait une enquête particulière sur tous les abonnés raccordés; pour chaque abonné commercial, on a noté, en outre, la nature du commerce et les puissances de tous les moteurs et appareils électriques afin de pouvoir éliminer ultérieurement dans les calculs la charge de cet abonné «impur».

#### Étude démographique

Si on utilise les méthodes d'échantillonnage stratifié il faut, comme on le sait, pour une même certitude statistique un nombre d'emplacements de mesure beaucoup plus petit que si le choix des emplacements de mesure est fait au hasard. Pour l'analyse de la charge des foyers domestiques en 1954, on a pu ainsi faire les mesures avec un parc minimum d'appareils enregistreurs et avec le minimum de personnel technique.

Les différents quartiers d'habitation de Berlin présentent des différences importantes concernant les caractères sociologiques et énérgo-économiques de leurs foyers. Pour savoir quelles zones on pouvait « agglomérer » au point de vue statistique, on a fait dans chacun des douze districts de Berlin-Ouest une étude sociologique et énérgo-économique. Cette étude se rapportait aux caractères suivants :

I. *Structure des logements.* — Nombre de logements normaux (sans tenir compte des sous-locations), pourcentage des logements avec 1, 2, ... 6, 7 pièces et plus, nombre moyen de pièces par logement, nombre moyen de personnes par pièce, loyers mensuels moyens.

II. *Structure de la population.* — Nombre de foyers, pourcentage des foyers avec 1, 2, 3, 4 personnes et plus, nombre moyen de foyers par logement, nombre moyen de personnes par foyer.

aux autres, mais seulement être comparés dans leurs relations entre eux.

L'étude a montré que, dans aucun district, la moyenne de Berlin-Ouest n'est réalisée; elle a fourni des renseignements importants pour le choix des emplacements de mesure dans les différents districts. On montrera plus loin comment cette étude démographique a été utilisée pour l'interprétation des résultats de mesure.

**Exécution technique  
de l'enregistrement de la charge**

Le procédé d'enregistrement qui a été employé pour déterminer les caractéristiques de charge dans les postes de mesure repose sur le principe de totalisation de quantités déterminées d'énergie énoncé par Ferrari [4]. Les postes de mesure ont été

Tableau IIa

Districts	Structure des logements											Structure de la population						
	Nombre total de logements normaux	Répartition des logements en fonction du nombre de pièces en pour 100							Nombre de pièces par logement	Nombre de personnes par pièce	Loyer mensuel moyen en DM	Nombre total de foyers	Répartition des foyers en fonction du nombre de personnes en pour 100				Nombre de foyers par logement	Nombre de personnes par foyer
		1	2	3	4	5	6	7 et au-dessus					1	2	3	4 et au-dessus		
1	2	3	4	5	6	7	8	9	10	11	12	13	14	15	16	17	18	19
Charlottenburg . . .	63 930	1	21	39	22	10	4	3	3,4	1,02	66.—	103 000	38	33	17	12	1,6	2,1
Kreuzberg . . .	68 370	2	46	35	12	3	1	1	2,6	1,15	40.—	99 000	38	32	17	13	1,5	2,1
Neukölln . . .	94 030	1	33	46	15	3	1	1	2,8	1,06	41.—	127 000	30	36	21	13	1,4	2,2
Reinickendorf . . .	54 120	1	17	47	24	7	3	1	3,2	1,08	48.—	85 000	29	32	21	18	1,6	2,4
Schöneberg . . .	59 190	1	21	38	23	11	4	2	3,4	0,97	60.—	90 000	39	33	16	12	1,5	2,1
Spandau . . .	45 870	1	20	47	22	7	2	1	3,1	1,08	45.—	70 000	29	33	21	17	1,5	2,3
Steglitz . . .	42 150	1	10	36	29	14	6	4	3,7	0,93	67.—	69 000	37	29	17	17	1,6	2,2
Tempelhof . . .	36 130	1	13	45	27	9	3	2	3,4	0,95	57.—	52 000	31	32	20	17	1,5	2,3
Wilmerdorf . . .	42 620	1	10	36	28	14	7	4	3,8	0,90	81.—	68 000	41	31	16	12	1,6	2,1
Tiergarten . . .	35 950	2	36	39	15	5	2	1	2,9	1,12	46.—	52 000	35	31	20	14	1,5	2,2
Wedding . . .	80 860	1	45	40	10	2	1	1	2,6	1,17	37.—	110 000	34	35	17	14	1,4	2,2
Zehlendorf . . .	21 670	1	5	27	26	17	11	13	4,4	0,93	87.—	36 000	29	29	22	20	1,7	2,4
Total . . . . .	644 890	1	26	41	20	7	3	2	—	—	—	962 000	35	33	18	14	—	—

III. *Structure professionnelle.* — Pourcentage des personnes salariées et non salariées, professions indépendantes, parents sans occupation définie.

IV. *Structure des abonnés.* — Pourcentage des tarifs domestiques purs et mixtes.

V. *Structure de la consommation.* — Consommations moyennes par installation et par an pour les tarifs domestiques purs.

Les bases pour la structure des logements et de la population ont été tirées du recensement du 13 septembre 1950 à Berlin [3]. Pour déterminer les structures des abonnés et de la consommation, on s'est servi des documents comptables de l'exercice 1953/1954 de la Bewag. Les résultats sont rassemblés dans le tableau II. Entre les deux séries de documents (recensement et documents comptables), il y a un écart de trois ans. A cause de cela, les nombres des deux rapports ne doivent pas être rapportés les uns

équipés avec des compteurs spéciaux munis d'un dispositif de contact particulier. Quand dans ces compteurs le disque a effectué un nombre déterminé de tours, une quantité d'énergie électrique déterminée a été comptée et un contact de repos est ouvert par un disque à came; une impulsion de courant est émise et dans l'appareil enregistreur totalisateur un poinçon est actionné électriquement (fig. 4 et 5).

Dans l'appareil enregistreur, une bande de papier large de 2 cm se déroule à une vitesse constante; en général la vitesse est de 1 mm/min. Le poinçon en fonctionnant fait un trou dans la bande de papier. Pour une puissance élevée, il y a dans une bande de longueur donnée un grand nombre de trous, pour une puissance plus faible, il y a relativement moins de trous. Autrement dit: avec une puissance élevée, la distance entre deux trous est faible, pour une puissance très faible, elle est grande. Ce fait élémen-

Tableau IIB

Districts	Structure professionnelle en pour 100 de la population résidentielle				Structure des abonnés et de la consommation									
					Nombre d'installations en pour 100 par genre de tarif						Consommation annuelle par installation en kWh par genre de tarif			
	Personnes salariées	Personnes non salariées	Professions indépendantes	Personnes sans occupation définie	H 10	H 7	H 5	GH 10	GH 7	K 40 H	H 10	H 7	H 5	K 40 H
1	2	3	4	5	6	7	8	9	10	11	12	13	14	15
Charlottenburg . . .	48,9	10,2	16,6	34,5	79,2	8,4	2,3	8,7	0,6	0,8	317	1 088	2 720	103
Kreuzberg . . .	49,6	13,9	15,9	34,5	86,5	5,9	0,6	5,3	0,4	1,3	238	875	1 980	53
Neukölln . . .	46,3	10,7	16,3	37,4	84,1	8,1	0,9	5,3	0,4	1,2	246	955	2 010	48
Reinickendorf . . .	43,4	10,5	15,7	40,9	72,0	19,0	3,4	4,0	0,7	0,9	284	1 020	2 720	63
Schöneberg . . .	48,7	11,9	17,0	34,3	85,5	4,6	0,8	7,8	0,3	1,0	307	1 030	2 200	70
Spandau . . .	43,9	9,7	14,3	41,8	72,7	18,8	3,3	3,6	0,5	1,1	266	1 037	2 560	76
Steglitz . . .	44,4	9,3	17,7	37,9	77,6	11,6	3,1	6,3	0,5	0,9	324	1 022	2 360	88
Tempelhof . . .	45,1	8,2	15,0	39,9	80,7	11,0	1,8	4,8	0,6	1,1	292	1 073	2 140	71
Wilmersdorf . . .	49,5	10,2	16,0	34,5	76,1	10,4	3,3	8,4	1,0	0,8	360	1 118	2 570	91
Tiergarten . . .	48,3	10,2	16,8	34,9	86,0	6,1	0,7	6,1	0,2	0,9	259	954	2 150	54
Wedding . . .	47,2	10,9	16,7	36,1	86,3	7,1	0,7	4,5	0,4	1,0	234	875	2 020	40
Zehlendorf . . .	44,7	8,1	16,5	38,8	62,5	18,3	11,8	6,0	0,8	0,6	410	1 218	3 130	132
Total . . . . .	46,8	10,6	16,2	37,0	80,3	10,2	2,2	5,8	0,5	1,0	281	1 020	2 590	66

taire en soi a été mis à profit dans un dispositif très ingénieux pour la lecture automatique de la bande — soit pour faire l'analyse de la charge «heure par

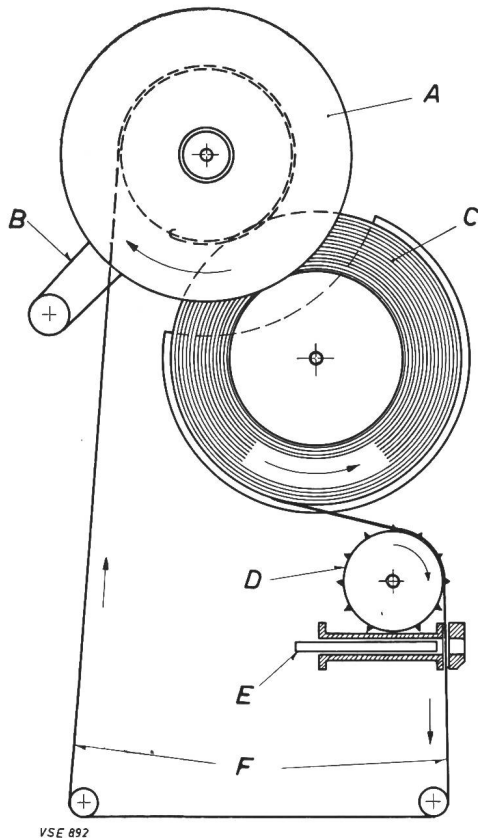


Fig. 4  
Principe d'un appareil enregistreur totalisateur, système Ferrarì

- A = Tambour d'enroulement
- B = Bras pivotant
- C = Rouleau approvisionnement
- D = Roue dentée d'entraînement
- E = Poinçon électromagnétique
- F = Bande d'enregistrement

heure», soit pour obtenir la courbe monotone des charges (analyse d'intensité) (fig. 6). Tandis qu'un grand nombre d'appareils enregistreurs sont répartis sur toute la zone de distribution dans les postes de mesure, une seule machine de lecture automatique dans un bureau central suffit. Pour l'analyse de la charge heure par heure (fig. 7), le totalisateur n° 1 compte les trous qui ont été poinçonnés de 0...1 h, le totalisateur n° 2 tous les trous poinçonnés de 1...2 h et ainsi de suite jusqu'à 24 h.

Cette machine automatique de lecture est utilisée surtout pour déterminer les valeurs moyennes de la charge durant les différentes heures de la journée sur une très longue période. Le rouleau de papier placé dans l'appareil enregistreur peut servir pendant 33 jours. La machine automatique est construite de telle façon que, par exemple, le totalisateur n° 1 compte tous les trous percés entre 0...1 h le premier jour du mois, le second jour du mois, etc. jusqu'à la fin du mois. La machine comporte pour cela des dispositifs pour éliminer ou pour choisir à volonté certains jours de la semaine ou certains jours du mois. La machine permet, en outre, une «analyse d'intensité» (fig. 8). Dans ce cas, les distances égales entre trous sont attribuées chacune à un totalisateur. On peut ainsi obtenir d'une façon rapide et commode les données pour le tracé de la courbe monotone des charges sur une très grande période de temps [5].

Les possibilités offertes par le procédé d'enregistrement et de lecture du système Ferrarì n'ont pas été complètement utilisées pour la présente étude, car il s'agissait ici d'obtenir seulement les charges horaires pour un seul jour.

En réduisant la période de mesure à un seul jour, des exigences sévères étaient imposées pour l'adaptation du compteur totalisateur aux conditions particulières d'exploitation dans le poste de mesure. La distance minimum entre trous admissible pour l'appareil de lecture et qui doit être choisie aussi au

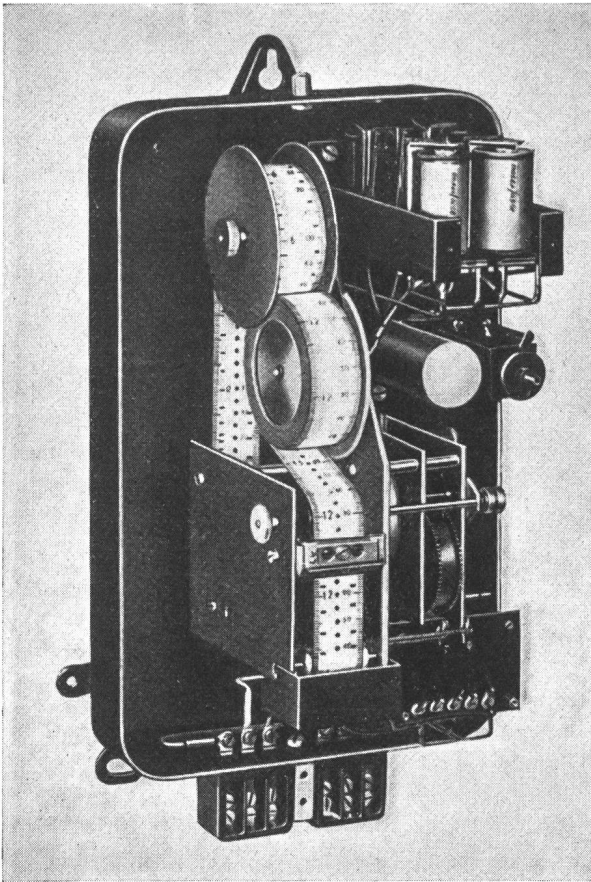


Fig. 5  
Appareil enregistreur totalisateur, système Ferrari,  
capot enlevé

point de vue de la résistance mécanique de la bande de papier est de 3 mm. Avec un déroulement de 1 mm/min, on arrive pour une distance régulière entre trous à 20 trous par heure. Si on admet cependant que les trous se répartissent «au hasard» autour de la valeur moyenne et que pour eux la loi de distribution de Poisson est valable, on peut facilement montrer [6] qu'avec une valeur moyenne de 14 trous par heure, ce qui correspond à une distance moyenne



Fig. 6  
Machine de lecture automatique, système Ferrari, l'habillage de cette machine a été spécialement réalisé par la Bewag

de 4 mm entre trous, il y a une probabilité cumulée de  $F_x = 95,21$  pour 100 pour que  $x$  soit égal à 20 trous par heure. Pour que durant les heures de charge maximum, cette valeur moyenne de 4 mm pour la distance entre trous sur les bandes de papier de l'appareil enregistreur soit pratiquement réalisée et puisse être rajustée après pose du compteur au poste de mesure, la «quantité fixe» d'énergie mesurée par le compteur électrique a été choisie relativement petite, mais elle peut être multipliée par un convertisseur d'impulsions à commutateur (fig. 9). Pour un compteur triphasé à transformateurs de mesure d'intensité nominale de 5 A, la quantité fixe de 25 kWh est convenable; elle peut être, grâce au convertisseur d'impulsions, multipliée à volonté 2, 3, 4, 6 et 12 fois en agissant sur un commutateur à plots (fig. 9).

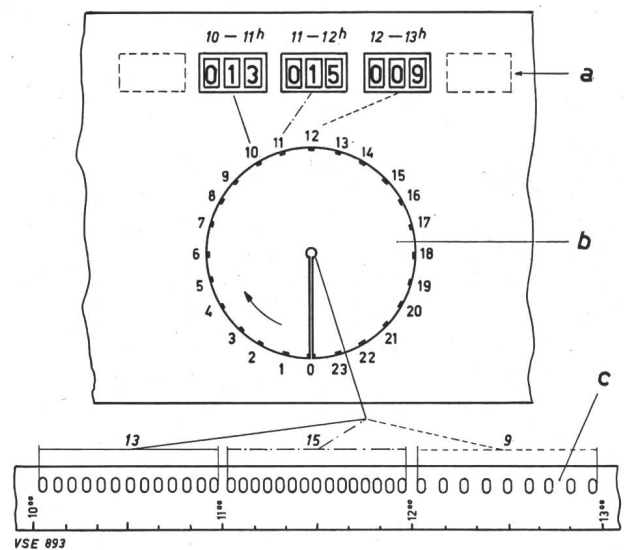


Fig. 7  
Machine de lecture automatique, système Ferrari,  
analyse de la charge heure par heure  
a = Compteurs totalisateurs pour les 24 heures de la journée  
b = Distributeur horaire  
c = Principe du classement en fonction des heures de la journée

**Fonctionnement du convertisseur d'impulsions (fig.9)**

Avant le début de l'enregistrement proprement dit, le commutateur tripolaire à 5 plots *Sch* est placé sur le rapport multiplicateur voulu. On peut obtenir les rapports multiplicateurs suivants:

Plots	Rapport multiplicateur
1.....	2 : 1
2.....	3 : 1
3.....	4 : 1
4.....	6 : 1
5.....	12 : 1

Dès que la «quantité fixe» a été mesurée, le contact *FM* du compteur électrique se ferme immédiatement et le relais *R1* reçoit une impulsion de courant de sorte que le sélecteur rotatif *DW* à 12 plots avance d'un plot. Selon la position du sélecteur rotatif *DW* et du commutateur à 5 plots *Sch*, le relais *R2* est soit parcouru par un courant, soit court-circuité. Le relais *R2* peut agir sur le commu-

tateur *U* et le déplacer en position. Dans la position du commutateur *U* indiquée sur la figure, le condensateur *C* se trouve sous la tension du redresseur. Si le commutateur *U* est attiré par le relais *R2* et placé dans la position de gauche, le condensateur *C* est relié électriquement à l'électro-aimant du poinçon *St*. Si le condensateur a été chargé précédemment, il se décharge dans la bobine du poinçon *St* de sorte que le poinçon perce un trou dans la bande de papier *P*. Si le condensateur n'a pas été précédemment chargé, aucun courant ne peut passer dans la bobine du poinçon.

Le fonctionnement du convertisseur d'impulsions sera expliqué à l'aide d'un exemple. Supposons que le commutateur tripolaire à 5 plots se trouve sur le plot 2 et que le balai du sélecteur rotatif *DW* se trouve sur le plot 2; si le contact *FM* se ferme et que *R1* est rapidement excité, le balai de *DW* passe sur le plot 3. Le relais *R2* est alors court-circuité et désexcité; le commutateur *U* est dans sa position de droite et le condensateur *C* est chargé.

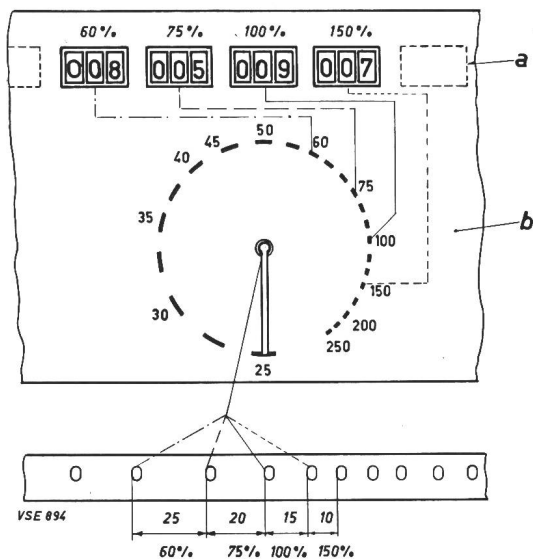


Fig. 8

Machine de lecture automatique, système Ferrari, analyse d'intensité

a = Compteurs totalisateurs pour les 24 degrés d'intensité  
b = 24 pôles de contact

Quand la «quantité fixe» suivante a été mesurée, le balai de *DW* passe sur le plot 4; le relais *R2* est excité et place le commutateur *U* sur sa position de gauche, le condensateur se décharge, *St* est excité et un trou est percé dans la bande de papier.

Après mesure d'une autre «quantité fixe», le balai de *DW* passe sur le plot 5; à nouveau, le relais *R2* est excité et le commutateur *U* passe sur sa position de gauche, mais le condensateur n'est pas chargé, *St* reste désexcité et le poinçon reste au repos.

Ensuite le balai de *DW* passe sur le plot 6, *R2* est de nouveau court-circuité et le même processus recommence comme quand le balai de *DW* était sur le plot 3; un autre trou est fait dans la bande de papier quand le balai de *DW* passe sur le plot 7. De cette façon, chaque troisième «impulsion primaire» provenant du contact *FM* actionne le poinçon *St*.

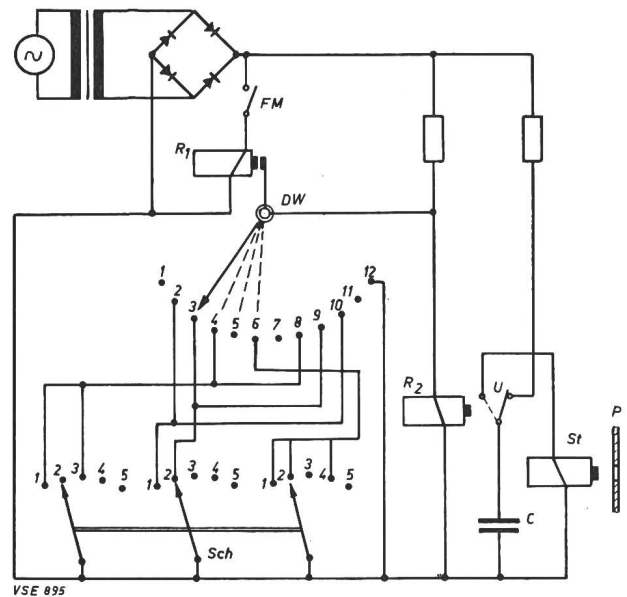


Fig. 9

Principe du convertisseur d'impulsions  
Réalisation spéciale de la Bewag

### Relevé des charges et leur interprétation

La figure 10 représente un diagramme de charge typique relevé le jour de la pointe maximum de l'année 1954 avec un appareil enregistreur totalisateur système Ferrari dans le poste de réseau n° 3554 de la Bewag, à Berlin-Charlottenburg. Les valeurs de la charge entre 8 h et 9 h ou entre 16 h et 17 h ne peuvent pas cependant être simplement divisées par le nombre d'installations d'abonnés parce que, en plus des 208 foyers domestiques avec tarif *H 5*, il y a 22 autres abonnés alimentés par ce poste.

En plus de la charge prise par les abonnés domestiques, il fallait tenir compte de celle prise par un autre groupe de tarif de sorte que, tout d'abord, il fallait évaluer séparément la charge probable des deux groupes de tarif pendant les pointes du matin et du soir. Si, par exemple, 10 installations avec tarif *H 10* étaient englobées dans les mesures, on pouvait admettre que 5 installations avec tarif *H 10* sont

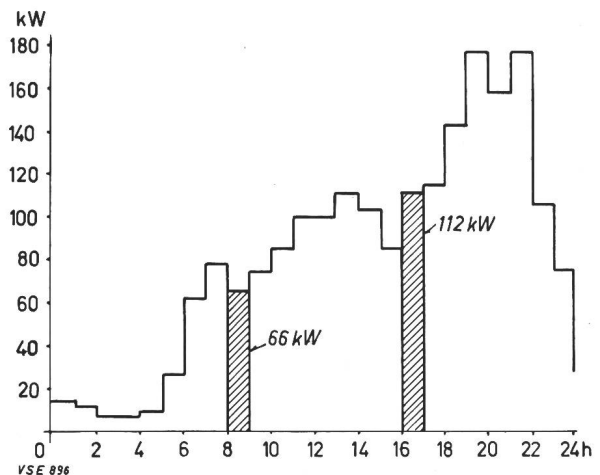


Fig. 10

Caractéristique de charge horaire du poste de réseau 3554 (Berlin-Charlottenburg), le jour de la pointe du réseau, 23 décembre 1954

équivalentes à la charge d'un foyer avec tarif *H 5* de sorte que le nombre de 208 foyers était augmenté de 2 unités, ce qui donnait un nombre fictif d'installations de 210 avec tarif *H 5*. Les nombres obtenus basés sur cette évaluation ne concordaient pas, en général, tout d'abord avec les résultats des calculs dans d'autres postes de mesure (par exemple, ici avec les résultats relatifs à la charge en tarif *H 10*), cependant une large approximation peut être obtenue en recommençant les calculs avec des valeurs corrigées en conséquence.

Il fallait aussi tenir compte des installations commerciales de telle façon que le nombre d'installations fictives en tarif *H 5* représente à peu près la même charge que les installations commerciales alimentées par le poste. Une étude antérieure de la charge sur différents groupes de commerces permettait de connaître approximativement la charge des installations commerciales en fonction de la puissance installée des installations existantes d'éclairage, de force motrice et de chauffage.

Nous exposerons le résultat de ces évaluations en prenant pour exemple les données relatives au poste 3554.

Nombre d'installations d'abonnés existant réellement dans la zone du poste 3554 . . . . .	230
Nombre d'installations avec tarif étudié <i>H 5</i> . . . . .	208
Nombre d'installations «impures» . . . . .	22

	Matin	Soir
Nombre fictif d'installations <i>H 5</i> par conversion des autres installations en installations <i>H 5</i>	216	216
Charge horaire moyenne d. transformateurs kW	66	112
D'où charge par foyer <i>H 5</i> (en kW)	0,306	0,518

D'après l'étude démographique, ces valeurs sont représentatives des installations *H 5* dans les districts de Charlottenburg, de Steglitz, de Wilmersdorf et de Zehlendorf, districts qui totalisent un nombre d'abonnés *H 5* de 10979. Le volume de l'échantillonnage représentait 208/10979, soit 1,9 pour 100 du total. La charge appelée par ces foyers était donc de 3,4 MW le matin et de 5,7 MW le soir. Tous les autres postes de mesure ont été étudiés d'une façon analogue. Le résultat global est représenté sur la figure 11. Berlin-Ouest est actuellement en pleine expansion économique; l'installation des armoires frigorifiques, des machines à laver et des postes de télévision est particulièrement active et on doit prévoir dans les prochaines années une forte augmentation de la consommation. Les premières installations expérimentales équipées avec des radiateurs à accumulation alimentés la nuit ont été mises en service durant l'hiver 1956/1957. Sans aucun doute, l'introduction progressive du repos le samedi provoquera dans la caractéristique de charge des modifications de structure qu'on ne peut pas actuellement prévoir. Pour toutes ces raisons, il est important non seulement de connaître et de prévoir la tendance générale des besoins en énergie électrique, mais aussi de suivre à peu près tous les deux ans comment les participations des différents grands groupes d'abonnés à la pointe du réseau varient d'année en année et de tirer ainsi les conclusions nécessaires pour le calcul des prix de revient, pour la structure des tarifs, pour la propagande, pour les demandes de crédits, etc.

### Récapitulation

Durant les années 1953, 1954 et 1955, la Bewag à Berlin-Ouest a analysé la charge maximum dans les groupes «abonnés haute tension», «abonnés basse tension», «besoins propres» et «pertes». Comme la participation des abonnés basse tension à la charge totale est relativement élevée et présente une évolution dont il faut tenir compte, on a jugé nécessaire de séparer, dans le plan de la basse tension, la participation du commerce de la participation des abonnés domestiques à la pointe du réseau. Le jour de la pointe de 1954, on a procédé

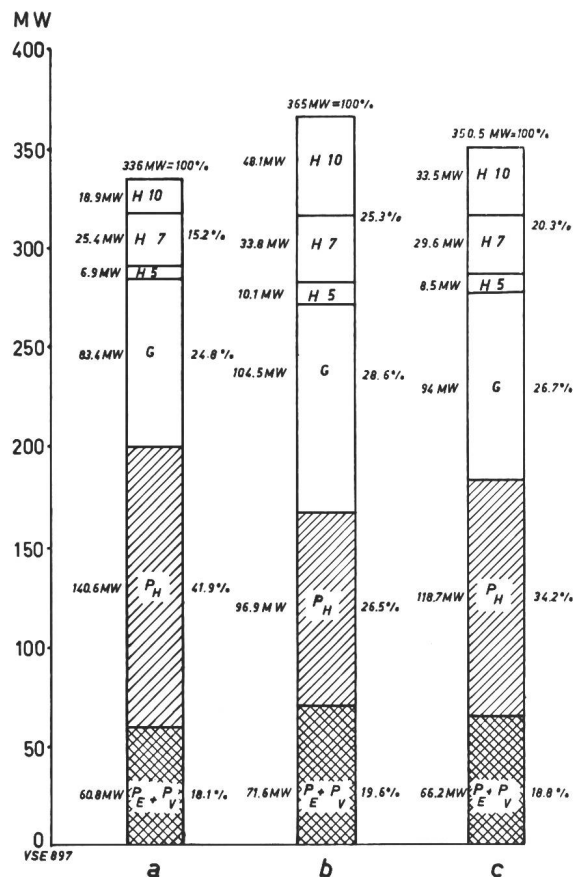


Fig. 11

Résultats de l'analyse de la charge du 23 décembre 1954 sur le réseau de la Bewag Berlin-Ouest, pour les groupes: besoins propres  $P_E$  et pertes  $P_V$ , abonnés haute tension  $P_H$ , abonnés basse tension commerciaux  $G$ , abonnés domestiques  $H 5$  (complètement électrifiés),  $H 7$  (semi-électrifiés) et  $H 10$  (éclairage)  
 a = Pointe du matin, 8...9 h  
 b = Pointe du soir, 16...17 h  
 c = Valeur moyenne

à une étude avec la quantité minimum d'appareils enregistreurs et le minimum de personnel technique, afin d'obtenir une première évaluation sur la participation à la pointe des trois groupes de tarifs domestiques:

- H 10* abonnés avec éclairage et petits appareils,
- H 7* abonnés avec foyer semi-électrifié,
- H 5* abonnés avec foyer complètement électrifié,

et pour cela, on a employé la méthode d'échantillonnage stratifié.

Une étude démographique sur les caractéristiques sociologiques et écono-miques des foyers de Berlin-Ouest a permis de trouver des districts de structure analogue qui, pour la présente étude, ont pu dans certains cas être groupés.

A l'aide d'une étude sur les consommations durant les différentes décades des mois de novembre à janvier, on a pu s'assurer que la consommation des abonnés domestiques avec tarif *H 10* dans la dernière décade de décembre concordait avec la consommation dans la première décade de janvier. L'enregistrement de la charge de ces abonnés pouvait donc, sans affecter l'exactitude des mesures, être repoussé à la première décade de janvier; de cette façon, on pouvait répartir tous les appareils enregistreurs existants, le jour même de la pointe, dans les postes du réseau, sur les câbles de rue et sur les branchements d'immeubles desservant principalement les foyers correspondant aux tarifs *H 7* et *H 5*.

Le choix des postes du réseau affectés aux mesures a été fait en partant de considérations d'ordre statistique et technique. L'enregistrement de la charge a été effectué surtout avec des appareils enregistreurs totalisateurs système Ferrari. Pour permettre une adaptation maximum de l'appareil enregistreur dans chaque poste de mesure, on a choisi une quantité fixe d'énergie relativement petite et on a utilisé un convertisseur d'impulsions construit par la Bewag qui permet d'obtenir, à volonté, des rapports multiplicateurs allant de 2:1...12:1.

Pour étudier les enregistrements de charge, il a fallu tenir compte de toutes les installations se trouvant dans la zone d'alimentation correspondant au poste de mesure et qui n'appartiennent pas au groupe d'abonnés étudié. En tenant compte du rapport de charge probable entre les abonnés à tarif «étranger» et les abonnés appartenant au tarif étudié, on a calculé le nombre fictif d'abonnés dans le groupe de tarif à étudier et on a divisé la charge

mesurée par ce nombre. En multipliant cette charge par abonné par le nombre d'abonnés dans chaque district présentant des caractéristiques analogues de structure et en faisant la somme de tous ces produits pour chaque groupe de tarif, on a pu calculer la charge appelée par les trois groupes de tarif *H 10*, *H 7* et *H 5* au moment de la pointe du réseau en 1954. Par différence, on a obtenu la valeur de la charge totale appelée par le commerce (basse tension). Comme la pointe du matin, le jour de la pointe, est peu différente de la pointe du soir, d'autres études seront faites, par exemple, en vue du calcul des prix de revient, en se basant sur la valeur moyenne des charges du matin et du soir.

Les dépenses résultant de l'emploi de cette méthode restent dans des limites admissibles de sorte que cette méthode peut être recommandée aux entreprises de distribution moyennes et petites ayant des collectivités d'abonnés différentes dans les divers districts de leur zone de distribution.

#### Bibliographie

- [1] G. Ott: Last- und Raumanalyse durch Stichproben (I). Vortrag gehalten vor dem Arbeitsausschuss Statistik des VDE-Fachausschusses «Planung und Statistik» am 16. Oktober 1956 in Berlin, «Elektrizitätswirtschaft», Jg. 56, H. 15 (5. Aug. 1957), p. 524...530.
- [2] H. Kellerer: Theorie und Technik des Stichprobenverfahrens. Einzelschriften der Deutschen Statistischen Gesellschaft Nr. 5. München 1953.
- [3] Statistisches Landesamt Berlin: Ergebnisse der Volks- und Berufszählung in Westberlin am 13. September 1950. Teil VII: Zusammenfassender Textband. Berliner Statistik, Sonderheft 39, Berlin 1954.
- [4] H. Strauch: Untersuchung über die Einwirkung der Elektrowärme auf den Belastungsverlauf in Berliner Industriebetrieben nach neuartigen Messmethoden. Vortrag auf der Berliner Tagung «Industrielle Elektrowärme» am 27./28. September 1956, «Elektrowärme», Bd. 15, Nr. 3 (März 1957), p. 91...98.
- [5] Über die Weiterentwicklung dieser Geräte vgl. z. B. Archiv für Technisches Messen, Lieferung 257 (Juni 1957), S. R. 61...62.
- [6] H. Strauch: Statistische Güteüberwachung. Carl Hanser Verlag München 1956.

#### Adresse de l'auteur:

D<sup>r</sup> H. Strauch, ing., Berliner Kraft- und Licht(Bewag)-Aktien-gesellschaft, Berlin.

## Coup d'œil rétrospectif sur le Congrès de l'UNIPÉDE du 30 juin au 8 juillet à Lausanne

Certes, ce congrès a causé un très grand travail supplémentaire au secrétariat de l'UCS, notamment à MM. Saudan et Schatz, ce dernier secrétaire à la Direction d'ATEL, qui ont assumé la responsabilité de son organisation pratique. Pour qui eut l'occasion de jeter un coup d'œil dans les coulisses de l'organisation, il ne fait aucun doute qu'on a obtenu le maximum de résultats avec un minimum de moyens. Ont contribué également à la réussite de cette manifestation le comité local lausannois sous la direction de M. Meystre, la jeune équipe du secrétariat de l'UCS, ainsi que le team des cicerones mis à disposition par les entreprises pour accompagner les congressistes dans les voyages d'étude.

Ce congrès, qui réunit plus de 1000 personnes de 24 pays d'Europe et d'outre-mer, et dont la presse

helvétique a parlé de façon très détaillée, fut préparé selon une conception typiquement fédéraliste. Il n'y eut que très peu de séances et aucune avalanche de papier. Le comité d'organisation, sous la conduite de M. Aeschmann, président de l'UNIPÉDE et de l'UCS, ne craignit pas de laisser la plus large autonomie à ses collaborateurs, qui justifièrent pleinement la confiance mise en eux; les résultats ont donc confirmé les avantages du mode de travail fédéraliste choisi.

La même remarque vaut pour la publication distribuée aux congressistes sur la situation de l'économie électrique suisse. On ne se doute pas que cette brochure excellente et fort actuelle a vu le jour en un temps record, sous la responsabilité des collaborateurs entraînés du secrétariat de l'UCS. Ils peuvent

aujourd'hui éprouver la satisfaction d'avoir rédigé un rapport très complet et actuel sur notre économie électrique, qui ne manquera pas de rendre encore de précieux services pour la formation de l'opinion publique, s'il est judicieusement distribué par les entreprises électriques aux autorités, à la clientèle et au corps enseignant.

Et maintenant, encore un mot de l'impression que nos hôtes étrangers ont remporté du Congrès de l'UNIPÉDE de 1958 en Suisse. Tous nos concitoyens, y compris les actives collaboratrices du comité des dames, qui eurent le privilège d'accueillir nos visiteurs, furent presque confus des louanges spontanées et enthousiastes suscitées par le copieux programme des réjouissances de Lausanne et des voyages subséquents, sans parler de la précision de l'organisation. Si l'on analyse d'un peu plus près cet écho, qui honore particulièrement notre petit pays après les brillants congrès de l'UNIPÉDE de Bruxelles en 1949, de Rome en 1952 et de Londres en 1955, il nous sera peut-être permis de formuler les observations suivantes: Nos hôtes, dont beaucoup venaient en Suisse pour la première fois, s'attendaient bien à découvrir un pays intégralement électrifié, au standard de vie et aux prix élevés. Ils avaient sans doute aussi certains préjugés, celui par exemple que la Suisse est avant tout un territoire de grands hôtels, au trafic touristique prédominant et qui possède une industrie horlogère remarquable. Ils furent d'autant plus impressionnés de voir combien notre population est laborieuse, combien de régions du pays sont incultivables, combien dure et frugale est la vie de nos montagnards; ils admirèrent aussi le travail domestique de nos femmes et le niveau de la formation ménagère, ainsi que notre essor industriel. Nul cours de perfectionnement civique n'eût été plus apte à rappeler à l'interlocuteur suisse les bienfaits d'un petit Etat comme le nôtre,

avec sa maxime de neutralité armée, ou le citoyen dispose librement de son sort dans la commune, le canton et la Confédération. Les vœux exprimés par nombre de participants étrangers d'envoyer pour un certain temps leurs enfants dans une école suisse, non seulement pour leur instruction, mais avant tout pour éveiller en eux le sens d'une Europa politique et culturelle et leur inculquer le sens de la discipline civique et de la tolérance vis-à-vis des minorités linguistiques et religieuses, nous ont fait reprendre conscience, à nous Suisses, des trésors que nous ignorons trop souvent à notre usage interne.

Ce sont précisément de telles expériences qui, indépendamment de la naissance d'amitiés personnelles et de l'élargissement de l'horizon professionnel, demeureront inoubliables pour le participant suisse au congrès de l'UNIPÉDE. Elles montrent bien que chaque congrès international qui se déroule en Suisse n'est pas seulement important pour le mouvement des étrangers et pour nos chemins de fer. Des rencontres bien préparées comme celle-ci avec une élite professionnelle d'autres pays européens contribuent puissamment à former l'opinion personnelle de chaque participant. Leur rayonnement politique et culturel est d'autant plus riche que les contacts au sein de petits groupes viennent compléter les manifestations plénières. Lorsqu'un pareil congrès, comme ce fut le cas durant les voyages d'étude consécutifs à celui de l'UNIPÉDE, crée la possibilité d'un échange de vues intense et individuel sur le plan européen et donne l'occasion de réfléchir à mainte question essentielle touchant notre vie commune et notre développement futur, toutes les peines qu'exige sa préparation ne représentent qu'un faible acompte au profit de l'effet spirituel durable et de l'écho vivant qu'on en espère.

*F. Wanner*

*Fr. : Bq.*

## Communications de nature économique

### La situation de l'industrie de l'énergie électrique aux Etats-Unis et l'importance de cette industrie pour l'économie nationale

621.311.1(73) : 338

A la 16<sup>e</sup> session du Comité de l'énergie électrique de la Commission économique pour l'Europe, le représentant des Etats-Unis, M. J. E. Corette, a fait la déclaration suivante au sujet de la situation de l'industrie de l'énergie électrique aux Etats-Unis et l'importance de cette industrie pour l'économie nationale:

Aux Etats-Unis, les services publics témoignent d'un optimisme prudent quant à la situation économique en 1958. Cet optimisme repose sur une base solide. Bien que la production d'électricité ait été moindre au cours de certaines semaines de cette année que celle des semaines correspondantes de 1957, pour les 15 premières semaines de cette année, jusqu'au 16 avril, la production totale d'énergie électrique a été légèrement supérieure à ce qu'elle fut pendant la période correspondante de 1957 (période de production maximale aux Etats-Unis).

Tout semble indiquer que les ventes aux établissements commerciaux et industriels sont presque aussi élevées que l'an dernier et que les 47 millions de particuliers abonnés consomment plus d'électricité que jamais.

Il convient de signaler incidemment un fait qui a son importance: les Etats-Unis en arriveront bientôt au point où les ventes d'électricité des mois d'été seront aussi importantes que celles des mois d'hiver. Jusqu'ici, nous avons mesuré nos besoins maxima d'après la consommation de pointe de décembre. Or, en 1957, la consommation de pointe, en été, a représenté 99% de celle de l'hiver. Sans aucun doute cette évolution est due à l'usage très répandu des appareils électriques de climatisation, non seulement chez les particuliers, mais aussi dans les bureaux, les établissements de commerce et les usines ainsi qu'à l'emploi accru de pompes électriques pour l'irrigation.

Pour toutes ces raisons et d'autres encore, nous prévoyons que les ventes d'énergie électrique dépasseront en 1958 celles de 1957.

Pendant les années d'après-guerre, l'industrie américaine s'est principalement attachée à remédier aux insuffisances de



notre appareil de production, dues à notre effort de guerre. C'est en 1957 qu'elle a le plus travaillé dans ce sens; les dépenses de l'industrie se sont élevées cette année à 37 milliards de dollars, chiffre très supérieur à celui de toutes les années précédentes.

Dans une certaine mesure, l'insuffisance de la capacité de production a été surmontée et les firmes américaines envisagent de n'investir que 32 milliards de dollars en 1958 dans l'équipement et les nouvelles installations. Ce chiffre reste impressionnant. Il est de 40 % supérieur au montant investi en 1954, autre période d'ajustement pour les Etats-Unis.

Cependant, malgré le recul dans d'autres industries, l'industrie productrice d'énergie électrique poursuit son programme d'expansion et construira plus de nouvelles installations en 1958 qu'en 1957.

Le magazine «Electrical World», dans une étude portant sur l'industrie de l'énergie électrique évalue à 5,2 milliards de dollars les investissements consacrés en 1958 à de nouvelles installations, soit 10,5 % de plus qu'en 1957. Les dépenses en capital de l'industrie de l'électricité n'ont cessé de croître ces quatre dernières années, comme le montrent les chiffres suivants: 1955, 3,6 milliards de dollars; 1956, 3,8 milliards et 1957, 4,7 milliards. On peut prévoir qu'elle consacrera 18 % de plus qu'en 1957 à l'augmentation du potentiel de production, 13 % de plus au transport de l'énergie, une somme à peu près égale aux lignes de distribution et un peu plus à d'autres secteurs de l'équipement. Les chiffres de 1958 ne contiennent qu'un faible élément de conjecture. Les dépenses ont été inscrites aux budgets de 1958, les contrats pour une grande partie des travaux exécutés et la construction se poursuit activement.

L'expansion que continue de connaître l'industrie électrique, à un moment où les dépenses en capital d'autres grandes industries sont réduites, est un indice de son importance pour toute l'économie. En raison de la nature de leurs activités, les sociétés produisant de l'énergie électrique doivent faire proportionnellement des investissements plus importants que les autres. Ainsi, aux Etats-Unis, l'investissement, en installations et en biens d'équipement, y représente en moyenne 82 000 dollars par travailleur, soit 6 fois plus que l'investissement moyen dans toutes les autres industries réunies. C'est seulement dans l'industrie pétrolière que le capital investi par travailleur est plus élevé.

Aux Etats-Unis, l'investissement en capital par travailleur participant à la production dans l'industrie chimique est de 25 000 dollars. Dans l'industrie métallurgique et l'automobile, il est de 15 000 dollars et dans l'industrie du caoutchouc de 13 000 dollars.

L'importance de l'industrie de l'énergie électrique dans l'économie nationale ressort à l'évidence des sommes qu'elle verse en impôts au Gouvernement fédéral et aux autorités locales. En 1957, les sociétés productrices d'électricité ont payé en impôts 1 957 000 000 de dollars.

Le nombre de travailleurs employés dans l'industrie électrique est à peu près comparable à celui des travailleurs qu'emploie chacune des industries suivantes: industrie automobile, sidérurgie, constructions aéronautiques, communications, industrie minière. Cependant, dans l'industrie électrique les travailleurs sont mieux rémunérés et bénéficient d'une plus grande stabilité d'emploi que dans les industries manufacturières. En 1957, le salaire horaire des travailleurs employés dans l'industrie de l'énergie électrique était de 14 % supérieur au salaire moyen de l'industrie manufacturière. Mais, le nombre d'heures de travail hebdomadaires étant plus élevé dans l'industrie électrique que dans les autres secteurs, les gains ont été supérieurs de 17 % à ceux des autres industries.

Ces quelques données sur l'investissement, les impôts et l'emploi témoignent de l'importance de l'industrie de l'énergie électrique pour l'économie des Etats-Unis.

Si nous portons nos regards au-delà de 1958, nous pouvons prévoir qu'un avenir brillant se prépare pour cette industrie aux Etats-Unis et nous avons la certitude que les perspectives sont tout aussi encourageantes pour ce secteur dans d'autres pays.

La population actuelle des Etats-Unis atteint 173 millions d'habitants et son taux d'accroissement dépasse 3 millions par an. D'après des évaluations prudentes, il semble qu'en 1978, notre population dépassera 220 millions d'habitants. Cet accroissement est important pour l'industrie électrique à double titre: il signifie d'une part un plus grand nombre de familles et, partant, une augmentation importante de la demande d'énergie électrique pour les besoins domestiques: et en outre, un développement substantiel de la demande de produits manufacturés pour satisfaire les besoins de millions de nouveaux consommateurs.

Les 47 millions de particuliers abonnés ont consommé chacun en 1957 3100 kWh d'énergie électrique en moyenne, soit une augmentation de 72 % par rapport aux 1800 kWh de 1950. On s'attend que cet accroissement de la consommation d'énergie électrique se poursuive.

Les chauffe-eau électriques, les appareils de climatisation, les pompes à chaleur, les cuisinières électriques, les réfrigérateurs, les appareils de télévision et les sècheurs électriques sont quelques-uns des appareils qui jouent un rôle important dans la consommation domestique d'énergie électrique. Leur usage, de plus en plus répandu, permet de prévoir qu'en 1970 le foyer américain moyen consommera annuellement 7000 kWh d'électricité.

Nous pouvons prévoir également un accroissement continu de la consommation industrielle d'électricité. En effet, en 1936, l'apport de main-d'œuvre nécessaire à la production d'une tonne d'acier fini était de 29 heures d'ouvrier. En 1956, il n'était plus que de 16 heures d'ouvrier, grâce au rôle accru de l'équipement électrique dans le processus de fabrication. Cette tendance à l'automatisation n'a pas eu pour effet de réduire l'emploi dans la sidérurgie. Au contraire, en 1956, l'emploi y était de 37 % plus élevé qu'en 1936.

Dans l'industrie en général, l'ouvrier d'usine moyen utilise annuellement 21 560 kWh d'électricité. En 1950, la consommation moyenne était de 14 473 kWh par ouvrier.

Cette tendance à l'automatisation ne fera que s'accroître. Elle s'accompagnera d'une augmentation du nombre des consommateurs industriels, car l'industrie ne cessera de croître pour satisfaire les besoins d'une population en expansion. L'augmentation de la consommation domestique s'y ajoutant, on peut prévoir que les sociétés productrices d'électricité devront fournir un gros effort pour satisfaire la demande aux Etats-Unis. Cette industrie devra mettre tout en œuvre pour faire passer sa production de 625 245 000 000 kWh en 1957 à plus de 2000 milliards après 1970.

L'utilisation de l'électricité dans l'industrie est l'indice le plus significatif du développement économique d'un pays. La productivité est étroitement liée au type et à l'importance de l'équipement et de l'outillage industriels fournis aux travailleurs des usines et aux autres. Ainsi, il est évident qu'un homme travaille beaucoup plus efficacement lorsqu'il creuse des trous avec une pelle que lorsqu'il se sert de ses mains. Et certes sa productivité s'accroît de façon considérable quand il dispose d'une pelle mécanique. L'énergie électrique et l'utilisation d'appareils automatiques sont les clés de la productivité.

La quantité d'électricité dont nous disposons aux Etats-Unis et le programme de construction de plus de 5 milliards prévu pour 1958 me permettent d'avoir pleinement confiance dans l'expansion, dans le développement soutenu de l'économie américaine.

Rédaction des «Pages de l'UCS»: Secrétariat de l'Union des Centrales Suisses d'Electricité, Bahnhofplatz 3, Zurich 1;  
adresse postale: Case postale Zurich 23; téléphone (051) 27 51 91; compte de chèques postaux VIII 4355;  
adresse télégraphique: Electrunion Zurich. Rédacteur: Ch. Morel, ingénieur.

Des tirés à part de ces pages sont en vente au secrétariat de l'UCS, au numéro ou à l'abonnement.