

Zeitschrift: Bulletin de l'Association suisse des électriciens
Herausgeber: Association suisse des électriciens
Band: 49 (1958)
Heft: 19

Rubrik: Communications ASE

Nutzungsbedingungen

Die ETH-Bibliothek ist die Anbieterin der digitalisierten Zeitschriften. Sie besitzt keine Urheberrechte an den Zeitschriften und ist nicht verantwortlich für deren Inhalte. Die Rechte liegen in der Regel bei den Herausgebern beziehungsweise den externen Rechteinhabern. [Siehe Rechtliche Hinweise.](#)

Conditions d'utilisation

L'ETH Library est le fournisseur des revues numérisées. Elle ne détient aucun droit d'auteur sur les revues et n'est pas responsable de leur contenu. En règle générale, les droits sont détenus par les éditeurs ou les détenteurs de droits externes. [Voir Informations légales.](#)

Terms of use

The ETH Library is the provider of the digitised journals. It does not own any copyrights to the journals and is not responsible for their content. The rights usually lie with the publishers or the external rights holders. [See Legal notice.](#)

Download PDF: 18.01.2025

ETH-Bibliothek Zürich, E-Periodica, <https://www.e-periodica.ch>

4. Der Einsatz der klassischen und der modernen Spannungsregelungen

Abschliessend sollen noch die wichtigsten Ergebnisse der untersuchten Spannungsregelungen zusammengestellt und deren Einsatz angegeben werden.

Die Untersuchungen haben gezeigt, dass überall da der Einsatz einer modernen Spannungsregelung, z. B. mit Verstärkermaschinen und Magnetverstärkern angebracht ist, wo strenge Bedingungen an die Regelgeschwindigkeit gestellt werden. Dies trifft insbesondere zu beim Unterspannungsetzen von langen, leerlaufenden Hochspannungsleitungen und beim Wirklastabwurf mit kapazitiver Belastung.

Ebenso ist ein rasches Ansprechen der Spannungsregelung wichtig, um die dynamische Stabilität des Parallelbetriebes zu verbessern. Diese Anforderungen werden da gestellt, wo Energie über lange Hochspannungsleitungen übertragen werden muss, d. h. in den Fällen wo auch beim Unterspannungsetzen der leeren Leitung strengere Anforderungen gestellt werden.

Im Normalbetrieb wird in Bezug auf Spannungshaltung in den meisten Fällen eine Spannungsregelung mit Wälzsektorregler bzw. mit Öldruckregler, der praktisch die gleichen Ergebnisse liefert, genügen. Einzig bei speziellen Belastungsverhältnissen mit periodisch rasch schwankender Belastung wird man zu rascheren Spannungsregelungen greifen müssen.

Die bisherigen Schlussfolgerungen wurden ohne Rücksicht auf die erforderliche Leistung zur Erregung der Synchronmaschine gezogen. Bei grossen Synchrongeneratoren kann es aber vorkommen, dass die notwendige Leistung mit den klassischen Mitteln nicht mehr beherrscht werden kann, so dass aus diesem Grund zu einer modernen Lösung gegriffen werden muss, selbst wenn vom regeltechnischen Gesichtspunkt eine übliche Anordnung ausreichen würde. So werden z. B. grosse, wasserstoffgekühlte Turbogeneratoren oft mit gittergesteuerten Gleichrichtern erregt.

Literatur

- [1] Bühler, H.: Die theoretischen Grundlagen des Modells einer Synchronmaschine mit Blindlast, zur Untersuchung von Spannungsregelungen. Bull. Oerlikon Bd. -(1956), Nr. 315, S. 26...39.
- [2] Crary, S.: Power System Stability. New York: Wiley 1950.
- [3] Laible, Th.: Das Verhalten der Synchronmaschinen bei Störungen der Stabilität. Bull. Oerlikon Bd. -(1955), Nr. 310, S. 37...44.
- [4] Gaden, D.: Considérations sur la précision du réglage. Bull. Soc. franç. Electr. 7. Ser., Bd. 2(1952), Nr. 16, S. 179...197.
- [5] Gaden, D.: Essai d'un procédé pour caractériser la clientèle d'un réseau selon la variabilité de sa consommation. Bull. SEV Bd. 46(1955), Nr. 2, S. 45...56.
- [6] Lehmann, G.: Calcul du spectre des fluctuations du courant absorbé par un réseau de distribution électrique. Bull. Soc. franç. Electr. 7. Ser., Bd. 3(1953), Nr. 33, S. 593...595.
- [7] Wagner, C. F. und R. D. Evans: Symmetrical Components. New York und London: McGraw-Hill 1933.
- [8] Clarke, E.: Circuit Analysis of A.C. Power Systems. Bd. 1 und 2. New York: Wiley 1943/46.

Adresse des Autors:

H. Bühler, Girhaldenstrasse, Bassersdorf (ZH).

Technische Mitteilungen — Communications de nature technique

Commission Electrotechnique Internationale (CEI)

Tagungen in Kopenhagen und Stockholm vom 1. bis 4. Juli bzw. 7. bis 18. Juli 1958

Die Anmeldungen zu der ursprünglich nur in Stockholm vorgesehenen Tagung der CEI, sowohl was die Zahl der tagenden Comités d'Etudes (CE), als auch der Delegierten und ihrer Begleiter betrifft, waren derart gross, dass das Comité d'Action im Einvernehmen mit dem Gastgeber, dem schwedischen Nationalkomitee der CEI, eine Entlastung des Haupttagungsortes Stockholm vornehmen musste. In dieser Lage erklärte sich das dänische Nationalkomitee entgegenkommenderweise bereit, eine Gruppe von 3 Comités d'Etudes und Sous-Comités eine Woche vor der Haupttagung nach Kopenhagen einzuladen. Das schwedische Nationalkomitee seinerseits fasste eine weitere Zahl von Comités d'Etudes und Sous-Comités zu einer Gruppe zusammen, welche ebenfalls eine Woche vor der Haupttagung ihre Sitzungen in Ludvika und Västerås (Schweden) abhielten.

Vom 1. bis 4. Juli tagten in Kopenhagen:

Sous-Comité 12-2: Sécurité (Radiocommunications)
Comité d'Etudes 20: Câbles Electriques
Comité d'Etudes 35: Piles

Vom 30. Juni bis 5. Juli tagten in Västerås:

Sous-Comité 2C: Classification des matériaux isolants (Machines tournantes)

Comité d'Etudes 15,
Comité d'Experts 15,
Groupes de Travail

1...7: Matériaux isolants
Sous-Comité 39-2: Dispositifs à semi-conducteurs (Tubes électroniques)

Vom 1. bis 5. Juli tagten in Ludvika:

Sous-Comité 17A: Appareillage à haute tension (Appareils d'interruption)

Comité d'Etudes 22: Convertisseurs de puissance, 1^{re} partie des séances

Sous-Comité 22-2: Redresseurs à semi-conducteurs (Convertisseurs de puissance), 1^{re} partie des séances

Vom 7. bis 18. Juli tagten in Stockholm:

Conseil

Comité d'Action

Comité d'Etudes 1: Nomenclature

Sous-Comité 2F: Dimensions des balais de charbon (Machines tournantes)

Comité d'Etudes 3,

Comité d'Experts 3: Symboles graphiques

Comité d'Etudes 7: Aluminium

Sous-Comité 7-1: Alliages d'aluminium (Aluminium)

Comité d'Etudes 8: Tensions et courants normaux, fréquences normales

Comité d'Etudes 13: Appareils de mesure

Sous-Comité 13A: Compteurs (Appareils de mesure)

Sous-Comité 13B: Appareils de mesure indicateurs (Appareils de mesure)

Sous-Comité 13C: Appareils de mesure électroniques (Appareils de mesure)

Comité d'Etudes 14: Transformateurs de puissance

Comité d'Etudes 17: Appareils d'interruption

Sous-Comité 17B: Appareillage à basse tension (Appareils d'interruption)

Comité d'Etudes 22: Convertisseurs de puissance, 2^e partie des séances

Sous-Comité 22-2: Redresseurs à semi-conducteurs (Convertisseurs de puissance), 2^e partie des séances

Comité d'Etudes 23: Petit appareillage

Comité d'Etudes 24: Grandeurs et unités électriques et magnétiques

Comité d'Etudes 25: Symboles littéraires et signes

Comité d'Etudes 28: Coordination de l'isolement

Comité d'Etudes 29,
Groupes de Travail

1, 3, 5, 6, 7, 8: Electroacoustique

Comité d'Experts 37:	Parafoudres
Comité d'Etudes 38:	Transformateurs de mesure
Comité d'Etudes 39:	Tubes électroniques et dispositifs à semi-conducteurs analogues
Sous-Comité 39-1:	Tubes électroniques (Tubes électroniques)
Comité Mixte 39/40:	Supports de tubes électroniques et pièces accessoires
Comité d'Etudes 40:	Pièces détachées pour équipements électroniques
Sous-Comité 40-1:	Condensateurs et résistances (Pièces détachées)
Sous-Comité 40-2:	Lignes de transmission pour fréquences radioélectriques et leurs accessoires (Pièces détachées)
Sous-Comité 40-4:	Connecteurs et interrupteurs (Pièces détachées)
Sous-Comité 40-5:	Méthodes pour les essais fondamentaux (Pièces détachées)
Sous-Comité 40-6:	Pièces détachées en oxydes ferromagnétiques (Pièces détachées)

Die Organisation sowohl der Sitzungen in Kopenhagen, Ludvika und Västerås, als auch derjenigen in Stockholm war hervorragend; nirgends ergab sich eine Friktion, noch blieb irgend ein Wunsch unerfüllt. In Kopenhagen und Stockholm waren die einladenden Nationalkomitees Gastgeber von liebenswürdiger Zuverlässigkeit, und die industriellen Unternehmen der beiden skandinavischen Länder wetten in der tatkräftigen, moralischen und materiellen Unterstützung der Organisatoren. Es ist an dieser Stelle unmöglich, auch nur eine gedrängte Übersicht der zahllosen technischen und gesellschaftlichen Anlässe zu geben, zu welchen die Gastgeber die Delegierten ausserhalb der Arbeitssitzungen einluden. Es sei aber gestattet, sowohl dem dänischen, als auch dem schwedischen Nationalkomitee den gebührenden Dank der schweizerischen Delegierten und ihrer Damen für die glanzvollen Tage, die sie im einen oder anderen Land oder in beiden unter ihrer Obhut verbringen durften, auszusprechen.

An der Haupttagung in Stockholm nahmen rund 900 Delegierte und 300 Damen, in Kopenhagen rund 140 Delegierte und 40 Damen teil. Die schweizerische Delegation in beiden Ländern betrug gesamthaft rund 50 Delegierte und 20 Damen. Chef der schweizerischen Gesamtdelegation und Vertreter des CES im Conseil und im Comité d'Action der CEI war Dr. P. Waldvogel, Baden, Präsident des CES.

Die Ergebnisse der Arbeitssitzungen dürfen vom Standpunkt des CES aus gesamthaft als erfreulich bezeichnet werden. Im folgenden veröffentlichen wir einen ersten Teil von Berichten, die uns von schweizerischen Delegierten zur Verfügung gestellt wurden. Weitere Berichte folgen in einem späteren Heft des Bulletins. H. Marti

Comité d'Action

Das Comité d'Action hielt in Stockholm zwei Sitzungen ab, am 10. und 17. Juli 1958.

Sitzung vom 10. Juli unter dem Vorsitz von P. Dunsheath

Bei Eröffnung der Sitzung stellte der Präsident fest, dass 54 Comités d'Etudes und Sous-Comités an der CEI-Tagung teilnehmen, und dass über 900 Delegierte in Stockholm anwesend waren.

Vorerst gedachte der Vorsitzende der im vergangenen Jahre verstorbenen Persönlichkeiten *Brylinski*, Prof. *Lombardi*, *Spinks*, *Sandin*, *Sesini*, *Comfort-Adams* und *Sanderson*.

Dem Bericht des Sekretärs ist zu entnehmen, wie die Arbeit in den letzten 10 Jahren, seitdem das Bureau Central nach Genf verlegt wurde, zugenommen hat. Im Jahre 1948 wurden 200 verschiedene Dokumente an alle Nationalkomitees versandt, in der ersten Hälfte des gegenwärtigen Jahres sind schon über 1000 Dokumente verteilt worden. Was die jährliche Haupttagung der CEI anbelangt, wäre es wünschenswert, die Grösse dieser Veranstaltungen zu reduzieren. Würden einzelne Comités ihre Sitzungen an anderen Orten und zu anderen Jahreszeiten abhalten, so könnte die Belastung des Bureau Central besser verteilt werden. Auch die Anzahl der von diesem Bureau herausgegebenen CEI-Empfehlungen ist im steten Steigen begriffen. 1956 waren es 9, im Jahre 1957 wurden 21 Empfehlungen publiziert, für das Jahr 1958 erwartet man, dass diese Zahl auf 30...35 ansteigen wird.

Über die finanziellen Angelegenheiten berichtete der Trésorier *A. Roth* und stellte fest, dass für das Jahr 1957

einer Totaleinnahme von rund 400 000 Fr. Ausgaben von 370 000 Fr. gegenüberstehen. Der Überschuss von 30 000 Fr. kann bei der steigenden Tätigkeit der CEI sehr bald wieder in ein Defizit übergehen, wenn nicht die Beiträge der einzelnen Nationalkomitees von Zeit zu Zeit erhöht werden. Für das neue Budget wird erstmalig ein Bestand von 70 000 Fr. für noch nicht verkaufte CEI-Empfehlungen ausgewiesen, was deshalb gerechtfertigt erscheint, weil etwa 40 % der Ausgaben mit der Herausgabe neuer Empfehlungen im Zusammenhang stehen. Nach Schätzung des Trésorier wird es spätestens im Jahre 1960 notwendig werden, die Beiträge der einzelnen Nationalkomitees um etwa $\frac{1}{3}$ zu erhöhen. Zur Überbrückung allfälliger Bedürfnisse bis zu diesem Zeitpunkt ersuchte er daher um die Ermächtigung, vorübergehend einen Bankvorschuss in Anspruch nehmen zu dürfen. Er bemerkte dazu, dass einige Nationalkomitees angefragt haben, ob sie ihre Beiträge ermässigen dürften, weil sie Schwierigkeiten haben, die erforderlichen Beträge in Schweizerfranken zu transferieren. Der Trésorier hat den Eindruck, dass die Höhe der Beiträge dieser Komitees im Vergleich zum Umfang ihrer Lieferungen von elektrischem Material vernachlässigbar sein wird. Ausserdem sei auch darauf hinzuweisen, welchen Wert die CEI-Empfehlungen für die nationale Normungsarbeit darstellen. Nach längerer Diskussion wurde eine Resolution angenommen, nach welcher das Comité d'Action den Conseil um die Ermächtigung bittet, einen begrenzten Bankvorschuss für eine bestimmte Zeit beanspruchen zu können und wenn notwendig, entsprechende Statutenrevisionen einzuleiten. Ferner wird angeregt, dass der Conseil anlässlich der Haupttagung 1959 die Frage der Erhöhung der Mitgliederbeiträge behandeln soll.

Für den 5. Vortrag zur Erinnerung an *Charles le Maistre* wurde der Präsident des USSR Nationalkomitees, *Nekrasov*, bestimmt, was er dankend annahm.

Die nächste CEI-Haupttagung wird auf Einladung von Prof. *de Artigas* in Madrid stattfinden, und zwar vom 30. Juni bis 10. Juli 1959. M. *Srinivasan* hat die CEI für September / Oktober 1960 nach New Delhi eingeladen und mitgeteilt, dass bereits ein indisches Organisationskomitee gebildet worden ist. Diese Einladung wurde angenommen, trotzdem New Delhi weit von Europa entfernt ist. Normalerweise sollen die CEI-Tagungen in Europa und nur alle 5 Jahre ausserhalb stattfinden.

Folgende Comité-Präsidenten wurden gewählt:

Comité d'Etudes 2	— Elektrische Maschinen <i>L. W. James</i> (Vereinigtes Königreich)
Comité d'Etudes 15	— Isoliermaterialien <i>Prof. Pothoff</i> (Deutschland)
Comité d'Etudes 20	— Hochspannungskabel <i>G. Palandri</i> (Italien)
Comité d'Etudes 24	— Elektrische und Magnetische Grössen und Einheiten <i>C. C. Chambers</i> (USA)
Comité d'Etudes 35	— Trockenbatterien <i>F. Aufenast</i> (Vereinigtes Königreich)
Comité d'Etudes 36	— Durchführungen und Leitungsisolatoren <i>D. Zetterholm</i> (Schweden)
Comité d'Etudes 44	— Elektrische Ausrüstungen für Werkzeugmaschinen <i>M. Barbier</i> (Schweiz)

Das Comité d'Etudes 1 (Vokabular) befasst sich auch mit Ausdrücken aus dem Gebiete der Kernenergie, soweit diese mit Elektrizität im Zusammenhang stehen. Es sind zwei Gruppen gebildet worden, die eine für Atomkraftwerke für Elektrizitätserzeugung, und die andere für Bestimmung und Messung von Kernstrahlungen mit elektrischen Mitteln. General *Wiener*, Präsident des Comité d'Etudes 1, berichtete über die Sitzung eines Koordinationskomitees in Harrogate, welches sich mit den Arbeiten der CEI und der ISO auf dem Gebiete der Kernenergie befasst hat. Das Comité d'Etudes 15 (Isoliermaterialien) hat eine Arbeitsgruppe 8 gebildet, welche den Einfluss von Strahlungen auf Isoliermaterialien behandelt. Ferner soll ein neues Comité d'Etudes gebildet werden, welches elektrische Messinstrumente behandelt, die für die Anwendung von Radioisotopen und zum Schutz von Personen benötigt werden. Das deutsche Nationalkomitee ist bereit, das Sekretariat eines solchen Comité d'Etudes zu übernehmen.

Auf Grund einer erhaltenen Einladung wird *P. Dunsheath* die CEI an einer Sondertagung der Weltkraft-Konferenz, welche nächsten September in Kanada stattfindet, vertreten.

Sitzung vom 17. Juli unter dem Vorsitz von M. Herlitz

Für den statutenmässig zurückgetretenen *P. Dunsheath* hatte der Conseil in der Zwischenzeit *I. Herlitz* (Schweden) zum neuen Präsidenten der CEI gewählt. Dieser begrüßte die ebenfalls vom Conseil neu gewählten Mitglieder des Comité d'Action, nämlich die Delegierten der Nationalkomitees von Spanien, UdSSR und USA. Die Zusammensetzung des Comité d'Action ist nun folgende:

gewählt 1952	gewählt 1955	gewählt 1958
Indien	Kanada	Spanien
Niederlande	Frankreich	USSR
Norwegen	Deutschland	USA

Als Trésorier der CEI hatte der Conseil *A. Roth* (Schweiz) für eine weitere Amtsdauer bestätigt.

Sir *Roger Duncalfe*, Präsident der ISO, berichtete über die Zusammenarbeit zwischen der ISO und der CEI und erwähnte unter anderen Beispielen auch, wie das Comité d'Etudes 29 der CEI (Elektroakustik) mit dem ISO Technical Committee 43 (Akustik) zusammenarbeitet. Wenn man den Umfang der Arbeiten der ISO und der CEI sowie ihre vielen gegenseitigen Berührungspunkte betrachtet, dann muss man eigentlich mit Befriedigung feststellen, dass sehr wenige Schwierigkeiten aufgetreten sind. Mit der rasch zunehmenden Verquickung der Arbeit und der Kompliziertheit der Probleme, mit denen wir zu tun haben, ist es wirklich ausser jedem Zweifel, dass wir unsere Zusammenarbeit weiter fördern und entwickeln müssen. Nur so können wir unseren vollen konstruktiven Beitrag leisten zum zunehmenden Handel und gegenseitigen Verständnis zwischen den einzelnen Ländern, wie dies von unseren Organisationen erwartet wird.

Es wurde beschlossen, den vom Trésorier vorgeschlagenen Bankvorschuss auf 100 000 Fr. und drei Jahre zu begrenzen.

Folgende Richtlinien für CEI-Tagungen sind genehmigt worden:

1. Jedes Jahr soll eine allgemeine Tagung mit einem Maximum von 25...30 Comités d'Etudes oder Sous-Comités, dem Comité d'Action und wenn nötig, dem Conseil stattfinden, mit einer Teilnehmerzahl von ungefähr 600 Delegierten.
2. Das Bureau Central wird auf Grund der Informationen von den verschiedenen Sekretariatskomitees eine Liste derjenigen Comités aufstellen, welche an einer Haupttagung teilzunehmen wünschen. Diese Liste wird dem die Tagung vorbereitenden Comité des Präsidenten nicht später als sechs Monate vor dem Datum der nächsten Haupttagung zum Entscheid vorgelegt. Das vorbereitende Comité des Präsidenten bestimmt, welche Anmeldungen angenommen werden.
3. Zusätzlich zur Haupttagung werden individuelle Tagungen von Comités d'Etudes zu anderen Zeiten und in anderen Ländern auf Verlangen des jeweiligen Sekretariatskomitees angesetzt. Wenn notwendig, können auch gemeinsame Tagungen verschiedener Comités d'Etudes oder Sous-Comités, welche verwandte Gebiete behandeln, mit einer Teilnehmerzahl von nicht mehr als 200 Delegierten durchgeführt werden.
4. In Anbetracht der zunehmenden Grösse einiger Comités d'Etudes ist darauf aufmerksam zu machen, dass dadurch manchmal für das Gastland ausserordentliche Schwierigkeiten entstehen. Die Nationalkomitees werden daher gebeten, eine gewisse Auslese bei der Bestimmung ihrer Delegation walten zu lassen.

Auf Wunsch des Sous-Comité für elektrische Energie der Wirtschafts-Kommission für Asien und den Fernen Osten wurde beschlossen, den Mitgliedländern dieses Comité, welche nicht Mitglied der CEI sind, je ein Stück der gedruckten CEI-Empfehlungen unentgeltlich zuzustellen.

Im Einverständnis mit dem Sekretariatskomitee des Comité d'Etudes 23 wurde beschlossen, die von diesem Komitee bisher behandelten Druckknöpfe künftig dem Sous-Comité 17B zur Behandlung zu übergeben. Nachdem das rumänische Nationalkomitee vorgeschlagen hatte, die Tätigkeit des Comité d'Etudes 11 (Freileitungen) zu beleben, wurde festgestellt, dass dieses Gebiet in den letzten Jahren sehr aktiv von der CIGRE bearbeitet wurde. Aus diesem Grund wurde einstimmig beschlossen, diese Arbeiten künftig der CIGRE zu überlassen und das Comité d'Etudes 11 aufzulösen.

Da *I. Herlitz* durch seine Wahl zum Präsidenten der CEI das Präsidium des Comité d'Action übernommen hat, wird Prof. *Vieweg* (Deutschland) an seiner Stelle in das vorbereitende Comité des Präsidenten aufgenommen. Dieses Comité setzt sich nun aus folgenden Mitgliedern zusammen: *Aillereit* (Frankreich), *Binney* (Vereinigtes Königreich), *Sogge* (USA), *Vieweg* (Deutschland), *Wiener* (Belgien), der Trésorier *Roth* (Schweiz), der Sekretär *Ruppert*.

Anstelle von *I. Herlitz* wurde *M. E. Nygren* (Schweden) zum Mitglied des Sous-Comités über Sicherheitsbestimmungen gewählt.

Es wurde vorgeschlagen, ein neues Comité d'Etudes zu bilden, welches internationale Empfehlungen für Kabel, Drähte und Wellenleiter speziell für elektronische Geräte auszuarbeiten hat. Dieser Vorschlag soll den Nationalkomitees zur Stellungnahme zugestellt werden, wobei noch genau festzuhalten ist, welches Material im Arbeitsprogramm inbegriffen und welches nicht inbegriffen ist.

Ein dänischer Vorschlag zur Behandlung von Schutzgehäusen mit Ausnahme druckfester Kapselungen für explosions-sicheres Material wurde dem Sous-Comité für Sicherheitsvorschriften zur Behandlung übergeben, das noch vor Ende 1958 eine Sitzung abzuhalten gedenkt.

Das Comité d'Action nahm Kenntnis von der Tätigkeit von 21 Comités d'Etudes. Das Bureau Central erhielt die Erlaubnis, 11 Empfehlungen der 6-Monate-Regel zu unterstellen. Vier Dokumente wurden zur Herausgabe als CEI-Empfehlung freigegeben.

P. Waldvogel

CE I, Wörterbuch

Der Präsident des CE I, *E. E. Wiener* (Belgien), gedachte des zu Beginn dieses Jahres verstorbenen Prof. *L. Lombardi*, der sich als früherer Präsident des CE I grosse Verdienste um die Schaffung der ersten Auflage des Internationalen Elektrotechnischen Wörterbuchs erworben hatte. Prof. *P. Lombardi*, Mitglied der italienischen Delegation, dankte für die Ehrung seines Vaters.

Der Stand der Arbeiten der zweiten Auflage des Wörterbuchs wurde dargelegt:

1. Gruppen, die gedruckt vorliegen:

- 05 — Définitions fondamentales
- 07 — Electronique
- 10 — Machines et transformateurs
- 11 — Convertisseurs statiques
- 12 — Transducteurs
- 15 — Tableaux et appareils de couplage et de réglage
- 16 — Relais de protection
- 20 — Appareils de mesure
- 30 — Traction électrique
- 35 — Applications électromécaniques

2. Gruppe, für welche Probeabzüge verteilt sind:

- 45 — Eclairage

3. Gruppen, für welche Probeabzüge bald vorliegen werden:

- 31 — Signalisation et tous appareils de sécurité pour chemins de fer
- 50 — Electrochimie et électrometallurgie

4. Gruppen, für welche der definitive Entwurf versandt worden und für welche der Termin zur Stellungnahme abgelaufen ist:

- 08 — Electroacoustique
- 40 — Applications électrothermiques
- 62 — Guides d'ondes
- 65 — Radiologie
- 70 — Electrobiologie

5. Gruppe, für welche die Sitzung des Sous-Comité préparatoire stattgefunden hat:

- 25 — Production, transport et distribution d'énergie électrique

6. Gruppen, für welche ein erster Entwurf vorliegt, aber die Sitzung des Sous-Comité préparatoire, das die Einsprachen zu behandeln hat, noch nicht festgelegt worden ist:

- 37 — Servomécanismes
- 55 — Téléphonie et télégraphie
- 60 — Radiocommunications

7. Gruppen, deren Bearbeitung erst kürzlich aufgenommen wurde und für die erst ein Vorentwurf vorliegt:

26 — Centrales de production d'énergie électrique par voie nucléaire

66 — Détection et mesure par voie électrique des radiations d'origine nucléaire

Eine enge Zusammenarbeit mit den zuständigen Instanzen der ISO ist eingeleitet.

Das CE 1 hat beschlossen, dass für ein Gesamt-Inhaltsverzeichnis und für ein alphabetisches Sachverzeichnis ein in acht Sprachen abgefasstes Zusatzheft geschaffen werden soll. Das spanische Nationalkomitee, das keine Gruppe zu bearbeiten hatte, erklärte sich bereit, die Arbeit zu leisten und die Kosten der Drucklegung zu übernehmen.

Ein wichtiges Thema war das Vorgehen für die Bearbeitung der dritten Auflage des Wörterbuchs. Auf den Vorschlag der sowjetischen Delegation werden vorläufig folgende neue Gruppen vorgesehen:

- Matériaux électrotechniques isolantes conducteurs et magnétiques
- Machines à calculer électriques
- Mesures de protection dans les installations électriques
- Questions économiques — Tarifs
- Questions intéressant l'exploitation des réseaux électriques

Auch eine Gruppe «Mesures électriques» wurde vorgeschlagen.

Ferner soll geprüft werden, ob die Gruppen 55 (Télégraphie et Téléphonie), 60 (Radiocommunications) und 62 (Guides d'ondes) zusammengelegt werden können.

Sachbearbeiter sollen im wesentlichen die bisherigen Nationalkomitees bleiben. Zur Entlastung des französischen Nationalkomitees, das bisher 10 Gruppen betreut hat, und zur Bearbeitung neuer Gruppen wurde die Zuziehung der Nationalkomitees von Belgien, Deutschland, der Niederlande, der USSR und von Ungarn in Aussicht genommen. Das CES behält die Gruppen 35 und 45.

Besonders zu reden gab die Frage der Koordination verschiedener Gruppen. Eine ad-hoc-Arbeitsgruppe hatte vor den Sitzungen des CE 1 die Regeln für die Gestaltung der Helte studiert. Es wurde beschlossen, dass in der dritten Auflage die Begriffe und die Definitionen ausser französisch und englisch auch russisch (dritte offizielle Sprache der CEI) gegeben werden sollen. Als zusätzliche Sprachen sind wieder vorgesehen: Deutsch, Spanisch, Italienisch, Holländisch, Polnisch, Schwedisch.

Schliesslich beschloss das CE 1, das Bureau Central möge die Comités d'Etudes einerseits daran erinnern, dass sie in Terminologiefragen mit dem CE 1 zusammenarbeiten sollten, und andererseits auffordern, dem CE 1 für die geplante dritte Auflage des Wörterbuchs Wünsche auf Änderungen und Ergänzungen bekanntzugeben. *M. K. Landolt*

CE 2, Elektrische Maschinen

SC 2F, Abmessungen von Kohlebürsten

Als Grundlage für die Besprechungen diente das vom deutschen Sekretariat sorgfältig ausgearbeitete Dokument 2 F (Secrétariat) 1, in welchem die von den einzelnen Ländern bisher verwendeten Dimensionen und Toleranzen für Bürsten und Bürstenhalter sowie Vermittlungsvorschläge enthalten sind. Weitere Beiträge wurden vom schwedischen Nationalkomitee vorgebracht. Zum Sekretariatsdokument waren schriftliche Stellungnahmen der Nationalkomitees von Belgien, Kanada, Tschechoslowakei, Dänemark, Finnland, Frankreich, Ungarn, Niederlande, Schweden, Schweiz, Grossbritannien, Vereinigte Staaten und Sowjetunion eingetroffen. An den Sitzungen in Stockholm waren 10 Länder vertreten.

Als Nennwerte für die Dimensionen der Kohlebürsten und Bürstenhalter wurde mit geringfügigen Änderungen die vom Sekretariatskomitee vorgeschlagene Millimeterreihe angenommen und diese durch eine entsprechende Zollreihe ergänzt. Dazu wurde festgelegt, dass die metrische Reihe die empfohlene CEI-Reihe ist, dass jedoch die Zollreihe noch solange verwendet werden kann, bis alle Länder auf das metrische System übergegangen sind. Um Verwechslungen zu vermeiden, wurde vereinbart, dass alle metrischen Bürsten und Bürstenhalter mit einem kleinen Viereck und die Bürsten und Bürstenhalter mit Zollabmessungen mit einem kleinen Dreieck gekennzeichnet werden sollen.

Es wurde auch eine einheitliche Benennung für die Bürstendimensionen angenommen, nämlich tangential, axial und

radial. Abgekürzt werden die Buchstaben *t*, *a* und *r* verwendet. Auch sollen die Dimensionsangaben der Bürsten künftig in der Reihenfolge $t \times a \times r$ angegeben werden.

Für Bürsten und Bürstenhalter wurde eine Auswahl bevorzugter Hauptmasse je in einer metrischen und einer Zolltabelle niedergelegt, in welcher sowohl Bürsten für Kollektoren, als auch solche für Schleifringe berücksichtigt sind.

Die Toleranzen für Bürsten und Bürstenhalter wurden in enger Anlehnung an den Vorschlag des Sekretariates gewählt. Das Toleranzfeld des Bürstenhalters befindet sich über dem Nennmass und das Toleranzfeld der Bürste unterhalb des Nennmasses. Die Abstufungen für die Bürstenhalter werden nach ISA-Toleranz und diejenigen für die Bürsten ebenso, jedoch nur mit drei verschiedenen Stufen vorgeschlagen. Die angegebenen Toleranzen gelten sowohl für die tangentiale, als auch für die axiale Abmessung der Bürste. Für die Toleranz der radialen Abmessungen der Bürsten wurden drei Werte bestimmt.

Es wurden noch einige Zusätze zur Berücksichtigung der Zwillingsbürsten und der metallhaltigen Bürsten angenommen.

Das Sekretariatskomitee wird mit diesen Unterlagen eine CEI-Empfehlung ausarbeiten, welche an der nächsten Sitzung des SC 2F nochmals besprochen wird.

Die bisher auf die Hauptabmessungen beschränkte Arbeit soll künftig auf die ganzen Bürsten inklusive Anschluss ausgedehnt werden. Die einzelnen Länder werden dem Sekretariatskomitee ihre Vorschläge einreichen und dieses wird dann versuchen, für die nächste Sitzung einen entsprechenden Entwurf aufzustellen. *Ch. Ehrensperger*

CE 7, Aluminium

An den während 2 Tagen abgehaltenen Beratungen des CE 7 nahmen unter dem Vorsitz von *C. H. E. Ridpath* (Vereinigtes Königreich) insgesamt 30 Vertreter aus 13 verschiedenen Ländern teil.

Gegen jede Erwartung wurden die seit 1956 anlässlich der Tagung von München endgültig angenommenen und vom Comité d'Action gutgeheissenen Empfehlungen über hartgezogene Aluminiumdrähte (99,5 %) nicht veröffentlicht. In Anbetracht der diesbezüglichen negativen Stellungnahme der Vertreter der USA hat der Vorsitzende beschlossen, sie nochmals zur Beratung zu bringen. Nach lebhafter Diskussion wurden schliesslich folgende Werte einstimmig angenommen:

Maximaler elektrischer spezifischer Widerstand bei + 20 °C	0,028264 Ωmm ² /m
Minimale Zugfestigkeit	15 kg/mm ²
Spezifisches Gewicht	2,703 kg/dm ³
Temperaturkoeffizient des elektrischen Widerstandes	0,00403 pro °C
Linearer Wärmeausdehnungskoeffizient	0,000023 pro °C

Ein entsprechendes Dokument wird den Nationalkomitees zur Annahme unter der 2-Monate-Regel unterbreitet.

Nach langwierigen Diskussionen wurde der bereits verteilte und unter die 6-Monate-Regel gestellte Text der Empfehlungen über verzinkte Stahldrähte, wie sie für Stahlaluminiumleiter zur Anwendung kommen, einstimmig genehmigt. Das endgültige Dokument wird den Nationalkomitees zur Annahme ebenfalls unter der 2-Monate-Regel unterbreitet. Erst nach dessen Genehmigung sollen Empfehlungen für Stahldrähte, wie sie in Leitern aus Stahl-Aluminiumlegierungen verwendet werden, behandelt werden.

Die Ausarbeitung von Empfehlungen über den elektrischen spezifischen Widerstand von Reinstaluminium (99,99 % und darüber) ist auf spätere Zeiten zurückgestellt worden.

Erstaunlicherweise wurde eine rasche Einigung für die Werte von weichgeglühten Aluminiumdrähten erzielt:

Maximaler elektrischer spezifischer Widerstand bei + 20 °C	0,0280 Ωmm ² /m
Maximale Zugfestigkeit	10 kg/mm ²
Minimale Bruchdehnung ($l = 200$ mm)	20 %
Minimaler Drahtdurchmesser	1 mm

Ein entsprechendes Dokument wird den Nationalkomitees zur Stellungnahme unter der 6-Monate-Regel unterbreitet. Anlässlich künftiger Tagungen sollen Empfehlungen für $1/4$, $1/2$ - und $3/4$ harte Aluminiumdrähte behandelt werden.

Im weiteren wurde beschlossen, das Tätigkeitsgebiet des CE 7 auf die Frage der Leiterseile (Aufbau, Eigenschaften, Berechnungs- und Prüfmethode usw.) zu erweitern. Um die Arbeiten zu beschleunigen, wurde ein Arbeitsausschuss unter der Leitung von Dr. *Bramley* (England) eingesetzt, welchem je ein noch zu bestimmender Vertreter von Kanada, Deutschland, Frankreich, Italien, Schweden und der Schweiz angehören werden. Diese Arbeitsgruppe soll während der kommenden 10 Monate etwa 3 Sitzungen abhalten, um die nötigen Vorschläge auszuarbeiten, die dann den Nationalkomitees zur Stellungnahme unterbreitet werden sollen.

G. Dassetto

SC 7-1, Aluminiumlegierungen

An der dritten Sitzung des SC 7-1 nahmen insgesamt 25 Vertreter aus 12 verschiedenen Ländern teil.

Nach der erfreulichen Feststellung, dass Probeabzüge¹⁾ der in München endgültig angenommenen Empfehlungen über Drähte aus Al-Mg-Si-Legierung endlich vorliegen, wurden diejenigen von thermisch behandelten Al-Mg-Si-Legierungen für Sammelschienen besprochen. In kurzer Zeit konnte eine Einigung vorderhand für eine erste Sorte erzielt werden, mit folgenden Werten:

Maximaler elektrischer spezifischer Widerstand bei +20 °C	0,0325 Ωmm ² /m
Minimale Zugfestigkeit	20 kg/mm ²
Minimale Streckgrenze (σ=0,2)	17 kg/mm ²
Minimale Bruchdehnung (Prüfstab nach ISO)	8 %
Spezifisches Gewicht	2,70 kg/dm ³
Temperaturkoeffizient des elektrischen Widerstandes	0,0036 pro °C
Linearer Wärmeausdehnungskoeffizient	0,000023 pro °C

Ein entsprechendes Dokument wird den Nationalkomitees zur Stellungnahme unter der 6-Monate-Regel unterbreitet.

In den kommenden Tagungen soll die Aufstellung von Empfehlungen für weitere Sorten von Al-Sammelschienen mit höherer Festigkeit bzw. Streckgrenze behandelt werden.

G. Dassetto

CE 8, Normalspannungen, Normalströme, Normalfrequenzen

Unter dem Vorsitz von *H. Puppikofer* (Schweiz) wurden eine Reihe von Dokumenten behandelt, die die Normung der Systemspannungen, der Nennspannungen des elektrischen Materials und der Frequenzen elektrischer Einrichtungen betrafen.

Eine erste Frage galt der Änderung der Tabelle V der Publikation 38 der CEI (3. Ausgabe, 1954) über *Systemspannungen von 60 kV an aufwärts*. Diese enthält neben der maximalen Netzspannung 3 Kolonnen dazugehöriger Nennspannungen. Einem Unterkomitee war der Auftrag erteilt worden, die physikalische Bedeutung der Nennspannung zu definieren. Das CES nahm die vorgeschlagene Definition an, die besagt, dass ein normales CEI-Netz dadurch gekennzeichnet sein soll, dass die höchste Spannung nicht mehr als 110 % und die tiefste Spannung nicht weniger als 90 % der Nennspannung des Netzes beträgt. In 60-Hz-Netzen basieren die Nennspannungen auf der Annahme, dass die höchste Spannung nicht höher als 105 % und die tiefste nicht tiefer als 85 % der Nennspannungen liegt. Weiter wurde beschlossen, die Zeile mit 100 kV maximaler Spannung wegzulassen. Die Tabelle V der Publikation 38 der CEI präsentiert sich nach diesen Kürzungen neu in folgender Form:

Höchste Spannungen kV	Nennspannungen kV	
	bei 50 Hz	bei 60 Hz
72,5	66	69
121	110	115
145	132	138
170	150	161
245	220	230
300	275	
420	380	

¹⁾ Inzwischen ist diese Publikation unter der Nr. 104 erschienen.

In ähnlicher Weise wird die Tabelle IV der Publikation 38, die die *Systemspannungen unterhalb von 60 kV* betrifft, wie folgt geändert:

Serie I (50 Hz)

Höchste Spannungen kV	Nennspannungen kV	
3,6	3,3	3
7,2	6,6	6
12	11	10
17,5	16	15
24	22	20
36	33	30
52	47	45

Bei der Wahl der Nennspannungen für Verteilnetze sollen keine Spannungen unterhalb 10 kV gewählt werden, ferner wird empfohlen, im gleichen Lande die Spannungen so weit auseinanderzuziehen, dass das Verhältnis von zwei aufeinanderfolgenden Nennspannungen nicht unter 2 liegt. Betreffend Serie II der Tabelle IV wird das Nationalkomitee der Vereinigten Staaten die bevorzugten Spannungen noch angeben. Ein Antrag des gleichen Nationalkomitees auf Eingliederung der Spannung von 362 kV in die Liste der höchsten Betriebsspannungen (mit entsprechenden Nennspannungen von 330 und 345 kV) wurde an das CE 30 zur Behandlung weitergeleitet. Ein Antrag zur Normung der *Gleichspannung von Hochspannungs-Übertragungssystemen* wurde ebenfalls nicht behandelt, da durch das Comité d'Action zuerst die Zuständigkeit (CE 8 oder CE 30) abgeklärt werden muss.

Eine längere Diskussion entstand über das Bedürfnis nach einer Normung der *Nennspannungen des elektrischen Materials*. Es wurde festgestellt, dass eine solche Normung in den Aufgabenkreis des CE 8 fällt, dass aber durch eine schriftliche Umfrage die Meinung der verschiedenen Comités d'Etudes eingeholt werden soll. Die Versammlung war der Auffassung, dass für Niederspannungsmaterial die Nennspannung entsprechend der Nennspannungen der Netze gemäss Tabelle I der Publikation 38 gewählt werden soll. Für Hochspannungsmaterial soll die Bezeichnung sowohl die Maximalspannung U_m als auch die Nennspannung U_n des Netzes einschliessen, für das das Material bemessen wird. Bezüglich der Bezeichnung des Traktionsmaterials ist die Meinung des CE 9 einzuholen. Auf Grund der Beschlüsse wird für die nächste Zusammenkunft ein neuer Entwurf der Publikation 38 vorbereitet.

Ein Dokument über Normalfrequenzen wurde soweit bereinigt, dass es unter der 6-Monate-Regel den Nationalkomitees vorgelegt werden kann. Das Dokument wird eine Unterteilung in Frequenzen für Kraftnetze, für Traktionsnetze, für tragbare und nicht tragbare Werkzeuge enthalten. Bezüglich der Frequenzen für die Fernsteuerung wurde beschlossen, zunächst eine Umfrage bei den Nationalkomitees durchzuführen.

H. Kappeler

CE 14, Transformatoren

Die Sitzungen waren von über 60 Delegierten aus 22 Ländern besucht. Das Haupttraktandum bildete die Revision der Transformatoren-Regeln der CEI (Publikation 76). Der Vorsitzende, Prof. *R. O. Kapp*, liess zuerst über zwei wichtige Details, nämlich Erwärmung bzw. Umgebungstemperatur und die Kurzschlussversuche diskutieren, um nachher die kleineren Änderungsvorschläge teilweise durchzugehen.

Von einigen Nationalkomitees war eine Neufestsetzung der Wicklungserwärmung Δt verlangt worden. Nach eingehender Diskussion ergab die Abstimmung eine eindeutige Mehrheit (16 Stimmen) für Beibehaltung der heutigen Norm von 60 °C, während 5 Stimmen auf einer Erhöhung und 1 Stimme (USA) auf einer Herabsetzung bestanden. Auf Grund dieser Uneinheitlichkeit soll eine entsprechende Einleitung zum Kapitel Erwärmung verfasst und eine Tabelle mit Umrechnungsfaktoren für die Leistung angeführt werden, sofern Δt nicht zu 60 °C gewählt wird. Die Arbeitsgruppe 1, bestehend aus 5 Delegierten, wird die Formulierung besorgen. In die revidierte Publ. 76 wird wahrscheinlich auch eine Belastungsempfehlung (loading-guide) aufgenommen, obwohl auch hier keine Einheit erzielt werden konnte. Die Arbeitsgruppe 2, in der die Schweiz vertreten ist, wird einen Rahmen für die Aufstellung solcher «loading-guides» entwerfen.

Das schwierige, und nach Ansicht der meisten Delegierten heute zu wenig gut formulierte Kapitel über Kurzschluss-Anforderungen soll neu in einen thermischen und einen mechanischen Teil zerlegt werden. Mehrheitlich war man der Ansicht, dass die Netzreaktanz bei der Berechnung der Kurzschlussströme zu berücksichtigen sei. Das französische Nationalkomitee hatte einen guten Vorschlag für die Aufstellung der Tabelle V über die zulässigen Grenzwerte der Kurzschlussströme gemacht, der aber nicht durchgedrungen ist. Die Arbeitsgruppe 3, in der die Schweiz ebenfalls mitwirkt, soll die Tabelle redigieren.

Die Definitionen in Publ. 76 müssen neu überarbeitet, besser gruppiert und ergänzt werden. Eine vierte Arbeitsgruppe übernahm diese Aufgabe, wobei noch gewünscht wurde, dass diese Arbeit in Verbindung mit dem CE 1 zu geschehen habe. Eine lange Auseinandersetzung rief die Frage der Anzapfungen hervor. Eine Mehrheit war der Ansicht, es sollten bei einem Anzapfungsbereich von $\pm 5\%$ die Verluste und Impedanzen über den ganzen Bereich, die Erwärmung jedoch nur auf der mittleren Stellung garantiert werden. Auch der Text betreffend Eisenverlustmessungen muss präziser gefasst werden. Ein schweizerischer Vorschlag auf Einführung eines Korrekturfaktors für die Eisenverluste fand Zustimmung.

Das Dokument 14(Secrétariat)22, welches die Neufassung des Abschnittes über die Stossprüfung enthält, konnte infolge Zeitmangels nicht mehr diskutiert werden. Die Nationalkomitees wurden eingeladen, sich schriftlich dazu zu äussern. Als neue Arbeit sollen die Laststufenschalter in Angriff genommen werden, mit dem Ziel, später auch auf diesem Gebiet eine internationale Regelung zu treffen. Hiefür soll ein Unterkomitee, SC 14B, gebildet werden. Der Sekretär ist derselbe wie im CE 14. Als Präsident ist Mr. Rippon (England) ins Auge gefasst worden. Die nächste Sitzung des CE 14 wird wenn möglich 1959 in Madrid stattfinden und eine ganze Woche dauern. *Hch. Lutz*

CE 15, Isoliermaterialien

Le CE 15 a eu deux séances plénières et une séance mixte avec le Groupe de travail (GT) 5, Encyclopédie des matériaux isolants.

Depuis la réunion de la CEI à Munich, 1956, deux documents importants ont été publiés: la Publication 93, relative aux résistivités transversale et superficielle et la première partie de l'Encyclopédie des Isolants Electriques, qui a paru sous l'égide de la CEI. Les autres travaux, poursuivis par correspondance, n'ont pas avancé avec la célérité désirable.

A la séance du 5 juillet 1958, les présidents des groupes de travail ont exposé les travaux effectués par leurs groupes respectifs (voir les rapports des GT 1..7 qui suivent).

Dans le but d'améliorer le rendement du CE 15 et la coordination entre les groupes de travail, un comité restreint a été créé. Il sera composé du président du CE 15, des présidents des GT et de 3 membres à choisir dans les pays non représentés. Ce seront: URSS, Hollande et Suède. Ce comité restreint se réunira chaque année.

La collaboration avec l'ISO a été discutée.

G. de Senarclens

GT 1, Rigidité diélectrique

Zur Behandlung stand ein Entwurf, 15(Secrétariat)18, zur Messung der Durchschlagfestigkeit von Isolierstoffen bei Industriefrequenz. Trotz der späten Herausgabe dieses Dokumentes waren eine Reihe von Kommentaren der Nationalkomitees und der Mitglieder der Arbeitsgruppen (WG) eingegangen. Die Kommentare betrafen zur Hauptsache die Form der Elektroden und die Art der Spannungsführung.

Einleitend stellte der Vorsitzende *A. Collins* (Grossbritannien) fest, dass bezüglich der Elektroden bisher nur für die Prüfung von Platten bis 3 mm Dicke eine Einigung erzielt werden konnte. Bei dickeren Platten, Rohren oder Zylindern scheine ein Übereinkommen gegenwärtig aussichtslos und es sei deshalb notwendig gewesen, die drei in Europa, USA und England eingeführten Praktiken nebeneinander beizubehalten. Die Mitglieder der Arbeitsgruppe waren mehrheitlich der Auffassung, dass schon ein Fortschritt erzielt sei, wenn

keine neuen Elektroden mehr dazukommen. Den vorgeschlagenen Elektroden für schmale Bänder, flexible Schläuche, Lacke und Presskörper wurde im wesentlichen zugestimmt, ebenso den verschiedenen Platten- und Stiften-Elektroden zur Messung der Durchschlagfestigkeit von Schichtstoffen in Schichtrichtung.

Eine wesentliche Einigung konnte bezüglich der Art der Spannungsführung erzielt werden. Im Entwurf waren 5 Methoden zur Diskussion gestellt worden, nämlich eine schnelle und eine langsame Spannungssteigerung, eine solche in Stufen, die Aufnahme einer Volt-Zeit-Kurve mit Bestimmung der 1-Minuten-Durchschlagspannung, ferner die Prüfung mit einer Haltespannung. Man kam überein, nur noch die schnelle, langsame, sowie die stufenweise Steigerung bestehen zu lassen. Für die langsame Spannungssteigerung wurde ein sekundlicher Anstieg von $1/2\%$ des mutmasslichen Endwertes festgelegt.

Ein bereinigter Entwurf soll nach Zustimmung durch die Mitglieder der Arbeitsgruppe unter der 6-Monate-Regel den Nationalkomitees zugeschickt werden. *H. Kappeler*

GT 2, Résistivités transversale et superficielle

Zu Beginn des Jahres 1958 ist als Resultat der Arbeit dieser Untergruppe ein erstes CEI-Dokument herausgekommen, das die Prüfmethode zur Messung des Durchgangs- und des Oberflächenwiderstandes elektrischer Isolierstoffe zum Gegenstand hat (Publikation 93 der CEI).

Für die Sitzung in Västerås, die von *A.H. Scott* (USA) präsiert wurde, lag ein Dokument zur Behandlung vor, das die Messung des Isolationswiderstandes betraf. Bei dieser Methode wird nicht zwischen Durchgangs- und Oberflächenwiderstand unterschieden, sondern eine nicht näher definierte Kombination beider Anteile gemessen. Trotz der Einfachheit der Methode, die ihr hauptsächlichster Vorteil darstellt, können wesentliche Aussagen über die Qualität des Isolierstoffes gemacht werden.

Der Hauptdiskussionspunkt betraf die Art der zu verwendenden Elektroden. Der Entwurf sah als Elektroden Schrauben mit Unterlagscheiben, konische Stifte, Drahtringe, leitende Anstriche, angepresste Schienen, ferner aufliegende Schneiden aus Metall und Gummi vor. Man kam überein, die Methode mit Schrauben und Unterlagscheiben zugunsten der konischen Stifte fallen zu lassen.

Bei der Verwendung von Schneiden, leitenden Anstrichen oder Drahtringen, bei denen die Angabe eines spezifischen Isolationswiderstandes der einfachen Geometrie wegen gut möglich ist, entstand der Wunsch, die Messwerte bei Verwendung verschiedener Methoden vergleichen zu können. Da Versuche gezeigt haben, dass der Widerstand auch stark abhängig ist von der Breite der verwendeten Elektroden, kam man überein, sowohl für die Metallschneiden, Gummischneiden als für leitenden Anstriche die gleiche Elektrodenbreite von 1 mm zu verlangen. Der Widerstand der Gummischneiden wurde mit $< 10^5 \Omega\text{cm}$ festgelegt, ferner wurde die Durchmessergrenze von 50 mm für die Verwendung von Drahtringen fallengelassen.

In einer erweiterten Sitzung wurden Fragen der Konditionierung, der Anforderungen an die Zellen zur Messung des Widerstandes von Flüssigkeiten, ferner über das Vorgehen bei der Reinigung dieser Messzellen besprochen. Alle diese Empfehlungen sind als Anhang zum Dokument über die Messung des Isolationswiderstandes gedacht.

Auf Grund der Beschlüsse wird ein neues Dokument ausgearbeitet und den Nationalkomitees unter der 6-Monate-Regel zugestellt. *H. Kappeler*

GT 3, Cheminement

An Stelle von *P.D. Poppe* (Norwegen), Präsident der Arbeitsgruppe, leitete die Verhandlungen Prof. *Vieweg* (Deutschland).

Das Prüfverfahren für Kriechwegfestigkeit nach der Tropfenmethode ist so weit festgelegt, dass nur noch über wenige, nicht entscheidende Details entschieden werden musste. Das Dokument 15(Bureau Central)8 und 15(Bureau Central)14, Prüfverfahren und Vorschläge für Modifikationen stehen z. Zt. unter der 2-Monate-Regel, d. h., dass die Arbeitsgruppe

ihre eigentliche Arbeit beendet hat und die Nationalkomitees dazu Stellung nehmen müssen.

In der Diskussion wurden daher kaum mehr Details dieser Prüfmethode behandelt, sondern eher grundsätzliche Fragen angeschnitten betr. die bei der Kriechwegbildung massgebenden Elementarvorgänge und über allfällige neue Problemstellungen für Arbeiten der GT 3.

Isolierstoffmuster, die in Norwegen, Schweden und USA zur Prüfung nach der Tropfenmethode zirkuliert haben, zeigen eine sehr gute Übereinstimmung der Ergebnisse zwischen den verschiedenen Laboratorien. Die amerikanische Delegation wies darauf hin, dass diese Methode dank dem Umstand, dass sie die Stoffe nach der Haltespannung unter Kriechwegbedingungen beurteilt, eine ganz ähnliche Güteklassierung ergibt wie der «ASTM arc resistance test». Nach Ansicht des französischen Delegierten kommen Stoffe, welche nicht karbonisieren, nach der Tropfenmethode relativ zu gut weg, da die Schäden durch Erosion praktisch nicht erfasst werden. Sein Vorschlag, die Prüfung an 1 mm dicken Proben auf Metallunterlage durchzuführen, wurde als sachlich richtig anerkannt, aber wegen der Schwierigkeiten bei der Probenzubereitung nicht angenommen.

Die amerikanischen «dust and fog tests» brachten viel interessante neue Gesichtspunkte in den ganzen Problemkreis. Die europäischen Delegierten äusserten den Wunsch, dass der Staub in neutraler und eindeutiger Weise zu spezifizieren sei ohne Nennung amerikanischer Firmenbezeichnungen.

Der schwedische Delegierte referierte über Resultate einer Dauerspannungsprüfung mit einer effektiven Spannung von 5 kV/cm parallel zur Oberfläche zwischen rostfreien Stahlblechen in 96% rel. Feuchtigkeit, wobei der Einfluss einer Vorkonditionierung bei wasseraufnehmenden Werkstoffen, z. B. Hartpapier, deutlich zu Tage trat. Bei dieser Gelegenheit kam auch die Dampfprobe (z. B. Micafil-Methode) zur Sprache, die viele Anhänger zu haben scheint.

Schliesslich regte der holländische Delegierte an, die GT 3 möge die Probleme der Kriechwegbildung unter Öl in sein Arbeitsprogramm aufnehmen. Er hebt die grosse wirtschaftliche Bedeutung vertiefter Kenntnisse über diese Vorgänge hervor, indem er an Hand von Beispielen über die Dimensionierung der Distanzierungen in Hochspannungstransformatoren referierte.

Formale Beschlüsse wurden an dieser Sitzung keine gefasst. Die Diskussionen werden auf dem Korrespondenzweg weitergeführt. *Ch. Caflisch*

GT 4, Endurance à la tension sous l'action des décharges par ionisation

Der Sekretär der GT 4, *M. Fabre*, leitete die Sitzung an Stelle des abwesenden Präsidenten, *R. Langlois-Berthelot*. Er referierte vorerst über die Arbeiten der vergangenen zwei Jahre, die im wesentlichen in einem regen Gedankenaustausch zwischen einigen Mitgliedern und in der Ausführung von Vergleichsversuchen in verschiedenen Laboratorien mit verschiedenen Geräten bestanden haben.

Berichte über experimentelle Arbeiten konnten von der französischen, englischen und amerikanischen Delegation vorgelegt werden. Geringere Beiträge kamen aus Schweden und der Schweiz. Fast alle diese Arbeiten wurden mit verschieden gestalteten Prüfanordnungen ausgeführt.

Der Versuch, auf Grund der vorgelegten Resultate und von Literaturangaben eine allgemein gültige Klassierung einiger Stoffe bezüglich Glimmfestigkeit vorzunehmen, scheiterte vor allem daran, dass die verschiedenen Prüfverfahren ziemlich stark voneinander abweichende relative Lebensdauer und Formen der Zerstörung geben.

Die weitere Diskussion liess dann klar hervortreten, dass die geometrische Anordnung und die Oberflächenleitfähigkeit der beteiligten Isolierstoffe einen wesentlichen Einfluss haben auf die Form der Entladung. Von der Energie und der örtlichen Verteilung der Elementarladungen wiederum hängt ab, ob «chemische» oder «thermische» Effekte die Zerstörung vorwiegend fördern.

Ein starker Einfluss der umgebenden Atmosphäre wurde übereinstimmend festgestellt. So sind z. B. die Zerstörungen in trockenem Wasserstoff bei nicht energiereichen Elementarladungen, wie sie z. B. in der französischen Zelle vorherrschen, um ein Vielfaches geringer als in Luft bei gleicher

Entladungsform. In Anordnungen mit Metallelektroden ist dieser Einfluss nicht so ausgeprägt, dafür spielt dort die Bildung leitender Beläge vor allem in feuchter Luft eine verhältnismässig grosse Rolle. Bemerkenswert ist ferner, dass z. B. Thermoplastfolien viel widerstandsfähiger sind, wenn sie nicht gleichzeitig mechanische Spannungen aufweisen. Allgemein übereinstimmend wurde eine Zunahme der Zerstörung pro Zeiteinheit mit steigender Frequenz der Prüfspannung festgestellt. Proportionalität gilt nur in seltenen Fällen unter bestimmten Voraussetzungen.

Bei diesem Stand der Erkenntnisse wurde noch davon abgesehen, eine einzige der verwendeten Prüfeinrichtungen zur Norm vorzuschlagen. Die Mehrheit der GT 4 sprach sich eindeutig zugunsten eines weiteren Abwärtens und Erhärtens der grundlegenden Erkenntnisse aus, bevor Prüfnormen aufgestellt werden, da praktisch keine der bisher verwendeten Anordnungen einigermassen universell verwendbar ist.

Auf Vorschlag des Präsidenten wurde die Ausarbeitung und Herausgabe von zwei Aufsätzen beschlossen, von denen der erste eine allgemeine kurze Übersicht über das Verhalten von Isolierstoffen unter der Wirkung elektrischer Entladungen gibt. Die zweite Arbeit, in deren Redaktion sich die Mitglieder der GT 4 kapitelweise teilen, soll die auf diesem Gebiete heute verfügbaren Resultate von experimentellen Arbeiten zusammenfassen, kritisch sichten und diskutieren, um eine Basis für weitere Arbeit zu schaffen.

Endlich wurde diskutiert, ob die GT 4 sich auch mit dem Einfluss harter Strahlung auf Isolierstoffe, wie sie z. B. in Atomergieanlagen vorkommt, abgeben soll. Die Befürworter machten geltend, dass in ihren Ländern vielfach die gleichen Fachleute die Materie behandeln, die Elementarmechanismen und damit die chemischen Erscheinungen die gleichen sind. Dagegen spricht, dass die experimentellen Ausrichtungen und z. T. die Kreise der Interessenten sich doch stark unterscheiden, und dass die Auswirkungen einer Strukturschädigung der Masse einer Isolation doch anders zu beurteilen sind als die Folgen eines auf die Oberfläche beschränkten Angriffs. Diese Frage wird dem TC 15 zum Entscheid vorgelegt. *Ch. Caflisch*

GT 5, Encyclopédie des matériaux isolants

La discussion, à laquelle ont pris part également les membres du CE 15, a été consacrée tout d'abord à la première partie de l'Encyclopédie des Isolants Electriques, rédigée par le CT 15 du CES, qui vient de sortir de presse. Il s'agit d'une édition provisoire, comportant une classification des Isolants, 40 tableaux synoptiques et feuilles signalétiques et 2 annexes. Elle doit permettre au constructeur de choisir rapidement l'isolant dont il a besoin.

Comparée au projet présenté à Munich, en 1956, l'encyclopédie a considérablement augmenté de volume. Elle a en outre subi certaines modifications importantes: la classification des isolants a été élargie, les tableaux synoptiques et les feuilles signalétiques ont changé d'aspect, l'échelle logarithmique a été introduite.

Les indications concernant la température max. admise en service par un isolant sont généralement celles de la Publication 85 de la CEI. On y a adjoint deux caractéristiques importantes, à savoir la variation des propriétés diélectriques et mécaniques en fonction de la température. Proposition a été faite de donner plus de renseignements sur le fluage à froid d'un isolant et sur sa conductibilité calorifique.

La deuxième partie de la discussion a été consacrée à la rédaction des monographies. Il s'agit d'une description de chacun des 360 isolants de l'encyclopédie, comportant des renseignements sur sa constitution, sa fabrication, ses formes commerciales, ses propriétés et ses applications, sur les expériences faites en service et sur les sources bibliographiques. Ce travail considérable ne peut se faire que sur le plan international.

Il a été décidé que le CT 15 de la CES rédigera dès maintenant les prototypes des monographies, en s'inspirant des projets conçus par le délégué belge (*Bayard*), américain (*Dexter*), français (*Dubois*) et allemand (*Thiede*). Ces prototypes seront remis, par les différents comités nationaux, à tous les fabricants et utilisateurs d'isolants électriques, dans le but d'obtenir des renseignements précis sur les isolants qu'ils fabriquent ou utilisent. Les monographies de l'encyclopédie seront rédigées sur la base de ces renseignements. Le

GT 5 estime qu'en 4 ans environ une partie importante de ce travail pourra être réalisée.

Il a été décidé que les noms commerciaux ne figureraient pas dans l'encyclopédie. La question de son financement a été soulevée. Elle fera l'objet d'une étude spéciale.

La délégation française a présenté un document intéressant sur les essais qui doivent être faits pour apprécier un isolant destiné à un but particulier. Il devra, si possible, être incorporé à l'encyclopédie. *G. de Senarclens*

GT 6, Facteur de dissipation et constante diélectrique

Unter dem Vorsitz von *H. Roelig* (Deutschland) wurde ein vom April 1958 datierter Entwurf 15 (Secrétariat) 19 durchbesprochen. Zur Diskussion standen in erster Linie die zu verwendenden Elektroden und Prüfkreise. Die Messzellen mit zwei Abschirmringen für Flüssigkeiten wurden verlassen zugunsten einer von der britischen Delegation in Vorschlag gebrachten einfachen und gut zu reinigenden Messzelle. Die Beschreibung der Brücken wurde als zu weitläufig empfunden. Es wurde beschlossen, nur 3 typische Beispiele von Brücken in die Empfehlungen aufzunehmen, nämlich die Scheringbrücke, eine Mittelfrequenzbrücke und eine Transformatorbrücke. Für die Messung bei Hochfrequenz mit Resonanzkreisen, die im Prinzip durch Variation der Induktanz und der Kapazität durchgeführt werden kann, wurde beschlossen, nur die zweite Methode (Methode von *Hartshorn* und *Ward*) beizubehalten. Der Beschluss, ob eine dritte Methode, die Methode mit Frequenzvariation ebenfalls beibehalten werden soll, wurde hinausgeschoben; die Nationalkomitees wurden gebeten, ihre Ansicht darüber schriftlich mitzuteilen. Erfolgt innerhalb von 6 Monaten keine Antwort, so wird auch diese Methode fallengelassen. Eine Diskussion erhob sich über die Aufnahme von Messmethoden für Frequenzen über 1000 MHz. Es wurde am Beschluss von der Tagung in München 1957 festgehalten, die Prüfmethode im Dokument des CEI auf 1000 MHz zu limitieren und die Methoden zur Messung noch höherer Frequenzen einem später zu erscheinenden Dokument vorzubehalten. *H. Kappeler*

GT 7, Stabilité thermique des isolants

Un travail important a été réalisé. Il a donné lieu aux documents 15 (Secrétariat) 16 et 17, qui ont appelé de nombreuses observations, actuellement à l'étude. La question du conditionnement [document 15 (United Kingdom) 15] sera dorénavant du ressort du GT 2. Un nouveau GT s'occupera de l'effet des radiations sur les isolants. *G. de Senardens*

CE 17, Appareils d'interruption

SC 17A, Hochspannungsschaltapparate

Die Sitzungen wurden durch Prof. *G. de Zoeten* (Holland) geleitet. In bezug auf die Festlegung von Eigenfrequenzen und Amplitudenfaktoren wurde beschlossen, auf Empfehlungen des CIGRE-Komitees Nr. 3 zu warten, welche namentlich die 4-Parameter-Methode in Betracht ziehen sollen.

Die Besprechung der Regeln für Trennschalter umfasste alle Einsprachen; auf Grund der gefassten Beschlüsse soll ein neues Dokument verfasst und der 6-Monate-Regel unterstellt werden. Es wurden namentlich folgende wichtige Punkte beschlossen: Der Kurzzeitstrom wird auf der Basis einer Dauer von 1 s definiert, der maximale Scheitelwert steht in der Beziehung 2,5 zu diesem. Im Gegensatz zur bisherigen Praxis wird für den Erdungstrenner eine Kontaktverschweißung bei Kurzschluss nicht mehr zugelassen. Als Kontakt-erwärmungsgrenzen wurden 35 °C für Kupfer und 65 °C für Silber festgelegt. Die 50-Hz-Prüfspannung «Eingang-Ausgang» wurde so festgelegt, dass sie mit der Stosshaltspannung übereinstimmt, wo der Unterschied gegenüber dem Niveau gegen Erde 15 % beträgt. Die Bestimmungen über Routine-Versuche wurden fallen gelassen zugunsten der in der Praxis üblichen Typenprüfungen.

Als Zusatz zur Publikation 56 der CEI betreffend Schalterprüfungen wurden die Stromasymmetriewerte festgelegt. Die numerischen Werte des ersten Vorschlages wurden beibehalten, nachdem die Diskussion gezeigt hatte, dass sie eher hoch angesetzt sind.

Die Regeln für Schalterprüfungen in bezug auf leerlaufende Leitungen wurden ebenfalls durchbesprochen. Diese Prüfungen sollen grundsätzlich vorerst nicht eine Typenprüfung darstellen. Die Darstellung der Überspannungen soll durch absolute Werte erfolgen und nicht durch Faktoren. Durch Elimination einer Speiseart wurde die Anzahl der Versuche von 60 auf 40 reduziert. In der zweiten Fassung werden auch Vorschläge für die in der Praxis oft verwendete einphasige Prüfung eingeschlossen werden.

Der Kontakt unter den Delegationen war ein sehr enger und in jeder Beziehung freundschaftlich. Dies war nicht zuletzt der landschaftlichen Schönheit des etwas ausserhalb Ludvika liegenden Tagungs- und Unterkunftsortes Grangärde zu verdanken. Empfang und Werkbesichtigung bei ASEA vervollständigten die erfolgreiche Tagung in glücklicher Weise. *A. W. Roth*

SC 17B, Niederspannungsschaltapparate

Das SC 17B versammelte sich während der CEI-Tagung vom 8. bis 12. Juli 1958 in Stockholm zu 9 halbtägigen Sitzungen. Seit der Konstituierung trat es zum fünften Male unter dem Vorsitz von *D. E. Lambert* (England) zu Beratungen zusammen. Es waren 50 Delegierte aus 18 verschiedenen Ländern erschienen.

Nachdem an der CEI-Tagung 1957 in Moskau die zweiten Entwürfe sowohl über «Regeln für Leistungsschalter» als auch «Regeln für Schütze» grundsätzlich durchbesprochen wurden, hat das Sekretariat unter Berücksichtigung aller gefassten Beschlüsse die dritten Entwürfe dieser Dokumente für die CEI-Tagung in Stockholm vorbereitet und zu Anfang des Jahres an die Nationalkomitees verteilt.

Um die Herausgabe wenigstens eines Dokumentes zu beschleunigen, hat der Präsident des SC 17B beschlossen, an der diesjährigen CEI-Tagung ausschliesslich die Detailberatung der «Regeln für Leistungs-Schalter» zu fördern. Als Beratungsgrundlage diente eine sorgfältig vorbereitete 65seitige Zusammenstellung mit über 300 Bemerkungen der einzelnen Nationalkomitees zu diesem Dokument. Besonders schwierig und zeitraubend waren die Begriffsklärungen für gleichsinnige Übersetzung bei oft anderer technischer Denkart. Leider konnten deshalb die Prüfbestimmungen nicht mehr mit der wünschbaren Gründlichkeit abgeklärt werden. In der Frage der zulässigen Grenzerwärmung der Leiter und Isoliermaterialien von Spannungsspulen konnte sich noch keine einheitliche Auffassung durchsetzen. Es müssen die Betriebs- und Versuchsbedingungen noch klarer umschrieben werden.

Auch andere sehr wichtige Fragen, welche für die Konstruktion und Prüfung aller Industrieschalter und Schütze massgebend sind, konnten nicht beraten werden und sind folgenden Arbeitsgruppen zugewiesen worden:

Arbeitsgruppe «Schutzarten»

Die anlässlich der CEI-Tagung 1956 in München gewählte Arbeitsgruppe hat im Januar 1958 ihren ersten Entwurf «Schutzarten für Niederspannungsapparate» an die Nationalkomitees verteilen lassen. Über 50 Bemerkungen der verschiedenen Nationalkomitees zu diesem Dokument sind als Beratungsgrundlage sorgfältig zusammengefasst worden, konnten aber aus Zeitmangel nicht mehr materiell behandelt werden.

Von verschiedenen Nationalkomitees wurde angeregt, die Frage der Schutzarten mit anderen Comités d'Etudes wie z. B. Elektrische Maschinen, Transformatoren, Elektrische Installationen auf Schiffen, dann aber auch mit der internationalen Commission für Regeln zur Begutachtung elektrotechnischer Erzeugnisse (CEE) gemeinsam zu behandeln. Das SC 17B war jedoch der Ansicht, dass zwar ein solches Gemeinschaftsdokument wünschbar wäre, ein solches jedoch auf internationalem Boden aus administrativen und technischen Gründen kaum in nützlicher Frist geschaffen werden könnte, da das Anwendungsgebiet viel zu weitschichtig ist. Es soll vielmehr versucht werden, die Erfordernisse der Schutzarten nur auf Industrieschalter und Schütze zu beschränken und ein Dokument als gemeinsame Beilage zu den «Regeln für Leistungsschalter» und den «Regeln für Schütze» zu schaffen. Diesem Vorschlag wurde zugestimmt. Die Arbeitsgruppe für Schutzarten wird nun einen zweiten Entwurf in Anlehnung an die Vernehmlassungen der Nationalkomitees und ihrer weiteren Beratungen für die nächste CEI-Tagung 1959 vorbereiten und verteilen lassen.

Arbeitsgruppe «Luftstrecken und Kriechwege»

Auf Antrag der schweizer Delegation wurde die schon früher angeregte Arbeitsgruppe für Luftstrecken und Kriechwege gebildet. Es haben die Nationalkomitees von Deutschland, Dänemark, der USA, Frankreich, Italien, Grossbritannien, Schweden, Sowjet-Union und der Schweiz ihre Mitarbeiter an diese Arbeitsgruppe delegiert.

Am 12. Juli 1958 fand die konstituierende Sitzung der Arbeitsgruppe statt, die H. Thommen (Schweiz) zum Vorsitzenden und Ing. Fabrizio (Italien) zum Sekretär gewählt hat. Diese Wahl ist für das CES bedeutungsvoll, da sich H. Thommen bereits als Vorsitzender der Arbeitsgruppe 3 des FK 17B mit dieser Materie eingehend befasst und den internationalen Vorschlag an die CEI bearbeitet hat. Auch von anderen Nationalkomitees liegen bereits Vorschläge für die Bemessung von Luftstrecken und Kriechwegen vor. Die erste Sitzung der Arbeitsgruppe diente der Grundlagenbeschaffung, der Festlegung der Arbeits- und Terminplanung.

Die schweizerischen Versuchsergebnisse der bereits durchgeführten Messungen werden den Mitgliedern der Arbeitsgruppe zur Verfügung gestellt und auf Grund eines Fragebogens die Erfordernisse und Wünsche der Nationalkomitees ermittelt. Anfangs 1959 sollen die Ergebnisse in einer gemeinsamen Sitzung in Paris besprochen und versucht werden, einen Vorschlag über die Bemessung der Luft- und Kriechstrecken für den Einbau in die «Regeln für Leistungsschalter» auszuarbeiten.

Bemerkenswerte neugefasste Beschlüsse technischer Art

Das Ausschaltvermögen eines Leistungsschalters soll analog wie bei den NH-Sicherungen definiert werden als Produkt des Stromes (courant présumé), welcher im Stromkreis auftreten würde, wenn der Schalter nicht vorhanden wäre, mal wiederkehrende Spannung.

Wenn die gleiche Ausführungsart eines Leistungsschalters für verschiedene Nennspannungen verwendet werden kann, so ist für jede Nennspannung der entsprechende Ausschaltstrom anzugeben.

Die Normwerte der Steuerspannung wurden auf Grund einer schriftlichen Umfrage bei den Nationalkomitees wie folgt festgelegt:

Gleichstrom	24, 48, 110 oder 125, 220 oder 250 V
Einphasenstrom	110, 220, 440 V
Drehstrom	220, 380 V

Die Grenzwerte der zulässigen Steuerspannung wurden auf 85...105 % der Nennspannung festgelegt.

Die Erwärmungsprüfung der Schalterantriebe ist auf Grund einer schriftlichen Umfrage bei den Nationalkomitees bei 105 % der Nennspannung, im Zweifelsfalle auch bei 85 % der Nennspannung durchzuführen.

Die Grenzwerte der Umgebungstemperaturen wurden von -5...+40 °C festgelegt, wobei aber das Mittel der Umgebungstemperatur, gemessen während 24 h, höchstens +35 °C betragen darf. Treten höhere oder tiefere Temperaturen auf, oder liegt der Aufstellungsort höher als 1000 m ü. M., so sind die speziellen Bedingungen für den Aufstellungsort mit dem Besteller zu vereinbaren.

Die mechanischen Schaltzahlen sind neu bestimmt worden (s. Tab. I):

Mechanische Schaltzahlen

Tabelle I

Nennstrom A.	Schaltspiele	
	Prüfung A mit Nachschmierung, mit Revision	Prüfung B ohne Nachschmierung, ohne Revision
bis 315	20 000	1 000
bis 1250	10 000	500
bis 4000	5 000	500
über 4000	nach Vereinbarung	

Dabei bleibt es dem Besteller überlassen, mit dem Lieferanten Prüfung A oder B, oder beide Prüfungen zu vereinbaren.

Mit Genugtuung konnte die schweizer Delegation feststellen, dass die meisten eingereichten Bemerkungen schon bei der Neuredaktion der «Regeln für Leistungsschalter» berücksichtigt wurden und diese weitgehend materiell mit dem 4. Entwurf unserer nationalen «Vorschriften und Regeln über Industrieschalter und Schütze» übereinstimmen.

Die «Regeln für Leistungsschalter» werden nach Einbau der an dieser Tagung gefassten Beschlüsse der 6-Monate-Regel unterstellt. An der nächstjährigen CEI-Tagung in Madrid sollen in gleicher Weise die «Regeln für Schütze» behandelt werden.

G. F. Ruegg

CE 24, Elektrische und magnetische Grössen und Einheiten

Als Nachfolger des zurückgetretenen J. J. Smith (USA) präsiidierte K. Chambers (USA) die Tagung in Stockholm. Zur Diskussion standen hauptsächlich die Fragen des Vorzeichens der Blindleistung, des Namens des MKSA-Systems und der Rationalisierung. Diese Probleme sind alle schon in Philadelphia (1954) behandelt worden und wurden dann überstürzt der 6-Monate-Regel unterstellt, obschon noch wesentliche Meinungsverschiedenheiten bestanden haben. Zum Glück hat das Comité d'Action in Moskau (1957) die Veröffentlichung aufgehalten bis nach einer erneuten Beratung im CE 24.

Betreffend des Vorzeichens der Blindleistung war man schon in Philadelphia einig, dass die von einem induktiven Verbraucher aufgenommene Blindleistung als positiv erklärt werden sollte. Umstritten war die Formulierung. Es standen sich gegenüber: der Wortlaut des Beschlusses von Philadelphia, eine vom Sekretariat für das Verfahren der 2-Monate-Regel aufgestellte Fassung und ein in Stockholm unterbreiteter schweizerischer Vorschlag. Man einigte sich auf folgenden Wortlaut:

La CEI recommande d'affecter le signe positif à la puissance réactive absorbée par une bobine de réactance.

Note: La CEI considère la puissance réactive comme pouvant être produite, transmise et absorbée, avec la convention qu'un condensateur en produise et qu'une bobine de réactance en absorbe.

En conséquence, l'utilisation des adjectifs «inductive» et «capacitive» n'est plus nécessaire en connexion avec le terme «puissance réactive».

Den Rest überlässt man den Lehrbüchern.

Für das MKSA-System hat die CEI schon in Scheveningen und Brüssel (1935) den Namen Giorgi-System beschlossen. (Leider hat man es damals unterlassen, vorher mit andern Organisationen, die an Fragen der Maßsysteme ebenfalls interessiert sind, Rücksprache zu nehmen.) In der Zwischenzeit hat das CE 24 diesen Beschluss mehrfach bestätigt. Nun hat aber das Comité International des Poids et Mesures, bevollmächtigt von der Conférence Générale des Poids et Mesures, im Jahr 1956 für das auf den sechs Basis-Einheiten Meter, Kilogramm, Sekunde, Grad Kelvin, Ampère und Kandela beruhende Maßsystem den Namen Système International d'Unités gewählt. Das CE 24 musste sich anschliessen. Mehrheitlich hat es darüber hinaus beschlossen, für das auf den vier Basis-einheiten Meter, Kilogramm, Sekunde und Ampère aufgebaute Teil-System den Namen Giorgi-System zu empfehlen und die Bezeichnung MKSA-System ebenfalls zuzulassen.

Für das Problem des Übergangs zwischen dem rationalisierten und dem nicht rationalisierten System standen sich in der Diskussion gegenüber: die Britische Norm BS 2990 : 1958, ein Vorschlag des Sekretariatskomitees (Frankreich), ein Text von Dr. Silsbee (USA) und ein Vorschlag des CES. Der Text von Dr. Silsbee anerkennt, dass es verschiedene Möglichkeiten der Deutung der Rationalisierung gibt. Der Vorschlag des CES empfiehlt, den Übergang vom rationalen System auf die (nicht rationalen) CGS-Systeme über die Umrechnung der Masszahlen vorzunehmen. Er hat schon in Philadelphia Zustimmung gefunden, wurde dann aber im Protokoll entstellt. Das CE 24 stimmte dem Vorschlag des CES erneut zu und beschloss, den von Dr. Silsbee vorgelegten Text weiter ausarbeiten zu lassen. Der viel zu primitive Ampère-pro-Meter-Oersted-Beschluss von Philadelphia wurde fallen gelassen.

Schliesslich beschloss das CE 24, die Veröffentlichung seiner im Verlaufe der Jahre gefassten Beschlüsse in Form einer CEI-Publikation zu fördern.

M. K. Landolt

CE 25, Buchstabensymbole und Zeichen

Ein Hauptthema war die Zusammenarbeit mit dem Komitee ISO/TC 12 (Grandeurs, Unités, Symboles, Facteurs de Conversion et Tables de Conversion) und mit dem Komitee

SUN (Symboles, Unités, Nomenclature) der UIPPA (Union Internationale de Physique Pure et Appliquée). Diese beiden Komitees und die Organisation Internationale de Métrologie Légale waren durch Beobachter vertreten. Prof. U. Stille (Deutschland) wurde zum ständigen Beobachter des CE 25 beim ISO/TC 12 ernannt. Überdies wurde auf Vorschlag von Prof. Kapp (UK) festgelegt, prinzipiell die Beschlüsse anderer internationaler Organisationen, die nicht direkt das eigene Arbeitsgebiet betreffen, zu übernehmen, sofern nicht begründete Einwände von Mitgliedern des CE 25 vorliegen.

Weiter wurde die Zusammenarbeit mit andern Comités d'Etudes der CEI behandelt. Vorerst sollen für ein erstes Gebiet, umfassend Elektronik, Akustik, Telegraphie, Telephonie und Radiotechnik, und für die ruhenden Umformer als zweites Gebiet je eine gemischte Arbeitsgruppe gebildet werden.

Für die Wahrung des Kontakts mit dem Komitee ISO/TC 12 und dem Komitee SUN, insbesondere zur raschen Begutachtung vorgelegter Entwürfe wurde ein Expertenkomitee ernannt. Es besteht aus folgenden Mitgliedern: Bager (Schweden), Bradshaw (UK), Darrieus (Frankreich), Dietsch (Frankreich), Landolt (Schweiz, Vorsitzender), Maathuis (Niederlande), Miljanić (Jugoslawien), Stille (Deutschland), Turner (USA). Überdies soll das Expertenkomitee die vierte Auflage der Liste der Buchstabensymbole vorantreiben.

Für die vierte Auflage der Liste der Buchstabensymbole wurden einige zusätzliche Positionen angenommen. Für die seit Jahren umstrittene Stromdichte wurden *J* als Hauptsymbol und *S* als Nebensymbol beschlossen. Auch für Zeichen für die Momentan-, Effektiv- und Scheitelwerte zeitlich sinusförmig veränderlicher Grössen sowie für die Schreibweise komplexer Grössen konnte Einigkeit erzielt werden. Als Symbol der Einheit Tesla wurde *T* angenommen.

M. K. Landolt

CE 28, Koordination der Isolation

Die Sitzungen des CE 28 fanden in Stockholm am 11. und 12. Juli statt unter dem Vorsitz von R. Langlois-Berthelot (Frankreich).

Aus der Diskussion über die 2. Auflage (1958) der Publication 71 «Directives pour la coordination de l'isolement» wurden die nachfolgenden Punkte festgehalten: Die Expertengruppe wird den Text betreffend «coefficient de mise à la terre» nochmals durchsehen und vervollständigen. Die Apparate, die in grossen Höhenlagen aufgestellt werden, weisen die gleichen Halteniveaux auf. Es stellt sich aber die Frage des Nachweises der Isolationsfestigkeit, wenn die Isolation z. B. aus einem Teil in Öl und aus einem Teil in Luft besteht, der für eine der Höhe entsprechenden Haltespannung dimensioniert ist. Darüber sollen die entsprechenden Comités d'Etudes aufmerksam gemacht werden. Das CE 42 hat die entsprechenden Korrekturfaktoren anzugeben. Was die Stationsisolatoren anbetrifft, wird das Sekretariatskomitee das CE 36 bitten, in den entsprechenden Dokumenten nicht nur die 50.0% Stossüberschlagspannung, sondern auch die Stosshaltespannung anzugeben.

Weiter wurden die Stosshaltespannungen und betriebsfrequenten Prüfspannungen des Höchstspannungsmaterials, d. h. die neue Fassung von Seite 18 der Publikation 71, diskutiert. Dabei ist der schweizerische Standpunkt weitgehend durchgedrungen. Die in Stockholm beschlossene neue Fassung sieht folgendes vor:

Betreffend Stosshaltespannung:

Es wird eine Reihe von sog. Normwerten unter Ausschluss von Zwischenwerten angegeben (380, 450, 550, 650, 750, 825, 900, 1050, 1175, 1300, 1425, 1550, 1675 kV). Jeder Betriebsspannung werden 2 sog. bevorzugte Werte der Stosshaltespannung zugeordnet. Die Anwendung dieser wird so präzisiert, dass 2 Kategorien aufgestellt werden: eine für Apparate in Netzen mit isoliertem, unwirksam geerdetem oder mit Löschspule kompensiertem Nullpunkt (diese hört bei 245 kV auf), und eine für wirksam geerdete Nullpunkte. Im Gegensatz zu den Regeln des SEV werden für Netze mit zwei Isolationskategorien bei wirksam geerdetem Nullpunkt (SEV: reduzierte Isolation) neben dem tieferen Wert ebenfalls die gleichen wie für Netze mit isoliertem Sternpunkt angegeben, wobei präzisiert wird, dass die tieferen Werte nur anzuwenden sind, wenn die Schutzeinrichtungen entsprechend sind und in genügender Nähe des Materials aufgestellt werden.

Eine Ausnahme bildet die Betriebsspannung von 245 kV, für welche 3 Werte angegeben werden: 1050 kV für Netze mit isoliertem Sternpunkt, 900 und 825 kV für Netze mit wirksam geerdetem Sternpunkt.

Betreffend betriebsfrequente Prüfspannung:

Jedem Wert der Stosshaltespannung wird ein Wert der Prüfspannung zugeordnet, der erreicht wird durch Division des Wertes der Stosshaltespannung durch den Faktor 2,3. Für Freiluftmaterial versteht sich dieser Wert unter Regen.

Wenn man zu anderen Werten der Stosshaltespannung geführt wird, so sind diese aus der Reihe der sog. Normwerte herauszunehmen. Wird die Stosshaltespannung wegen zu grosser Entfernung des Materials zum Ableiter erhöht, so kann die betriebsfrequente Prüfspannung auf dem ursprünglichen Wert gelassen werden.

Weiter wurde eine Betriebsspannung von 362 kV mit Werten der Stosshaltespannung von 1300 und 1175 kV vorgesehen. Sie wird aber erst nach Homologierung durch die CEI in das Tableau aufgenommen werden.

Im Zusammenhang mit dem Dok. 28(Secrétariat)20, «Guide d'application», wurde hauptsächlich die Frage diskutiert, ob Distanzen für Funkenstrecken angegeben werden sollen oder nicht. Die neue Auflage des Dokumentes wird von R. Langlois-Berthelot ausgearbeitet und 1959 in Madrid diskutiert werden.

J. Broccard

CE 29, Electroacoustique

Le CE 29 qui se réunissait pour la cinquième fois est présidé par Prof. W. Furrer; il comprend six groupes de travail, mais l'impérieuse nécessité de traiter le problème des mesures des vibrations et chocs a nécessité la formation d'un groupe supplémentaire qui sera présidé par M. Fehr (USA), instigateur de méthodes de mesures déjà en vigueur. Les rapports présentés par les présidents des groupes de travail à la séance plénière sont résumés ci-dessous.

GT 1, Enregistrement sonore

Les travaux antérieurs de ce groupe font l'objet des deux publications suivantes du Bureau Central de la CEI:

Publ. 94, paru en 1957, concernant les recommandations relatives aux systèmes d'enregistrement et de lecture sur bandes magnétiques, dimensions et caractéristiques;

Publ. 98, paru en 1958, concernant les recommandations pour les enregistrements à gravure latérale sur disques moulés d'utilisation courante et sur disques pour usages professionnels.

Un projet d'amendement à la publication 94 concernant le sens d'enroulement des bandes et les tolérances de leur largeur sera soumis aux comités nationaux selon la règle des six mois. Diverses questions sont à l'étude concernant entre autres les cassettes de bandes et la possibilité de modifier les courbes de corrections du système de lecture aux faibles vitesses de bande. Un complément de la publication 98 concernant l'enregistrement stéréophonique sur disques a pu être élaboré et sera également soumis aux comités nationaux selon la règle des six mois.

GT 3, Systèmes sonores

Ce groupe a élaboré la publication 89 de la CEI parue en 1957, concernant les caractéristiques de l'appareillage électroacoustique à spécifier pour les diverses applications; cette publication doit encore être complétée, mais le document proposé à cet effet n'ayant pas pu être accepté, un nouveau groupe de travail fut constitué en vue de formuler d'autres propositions à soumettre aux comités nationaux.

GT 5, Haut-parleurs

Un document définitif sera soumis aux comités nationaux selon la règle des six mois.

GT 6, Appareils de prothèses auditives

Un document définitif qui tient compte des travaux en cours à l'ISO concernant le seuil d'audibilité sera présenté selon la règle des six mois. Les délégués de la France et de la Belgique désirent la constitution d'un groupe de travail pour l'étude de la bouche et de l'oreille artificielles, mais

il a été convenu de charger le CCITT de fournir d'abord la documentation existante.

GT 7, Ultrasons

Une proposition de recommandation sera soumise au secrétariat d'où elle sera présentée sous forme de document aux comités nationaux.

GT 8, Phonomètres

Le document 29(Secrétariat)9 a été étudié d'une manière très approfondie; de nombreuses modifications y ont été apportées, puis un texte nouveau a été élaboré concernant le sonomètre ordinaire dit du type B, qui est accepté pour passer à la procédure des six mois. Un deuxième document concernant le sonomètre de précision du type A est ébauché. Un des points qui mérite une attention particulière est l'abandon formel de l'unité phone utilisée encore partiellement dans certains pays (Allemagne, Suisse, etc.); cette unité est définie d'une façon très stricte par l'ISO comme étant uniquement l'unité de la sonie mesurée par comparaison subjective. Elle est remplacée par l'expression du niveau de pression acoustique en db en mentionnant toujours la courbe de pondération utilisée. Exemple: niveau de pression acoustique (A) = x db.

Ph. Werner

CE 39, Elektronenröhren

SC 39/40, Röhrensockel und Zubehör

Im SC 39/40, das von F. Dumat (Frankreich) präsidiert wurde, stand in erster Linie das Hauptdokument 39/40(Secrétariat)5 zur Diskussion, welches Norm- und Prüfvorschläge für Elektronenröhrenfassungen enthält. Als Leitsatz galt, dass nur Fassungen genormt werden sollen, welche heute und in Zukunft in grossen Mengen verwendet werden. Ein französischer Antrag, die Normung nur auf Empfängerröhrenfassungen zu beschränken, wurde abgelehnt. Die holländischen Delegierten beantragten die Erstellung eines Modell-Artikelblattes für sämtliche Fassungstypen, wobei für jedes einzelne Modell die entsprechenden mechanischen und elektrischen Werte eingesetzt werden können. Das Grunddokument wird nun ausgearbeitet und unter die 6-Monate-Regel gestellt. Dieses Dokument soll mit einem Modell-Artikel-Blatt für Röhrenfassungen, Lehren und Werkzeugen ausgerüstet werden, das eine spätere Ergänzung für Normtypen erlaubt. Die Nationalkomitees werden eingeladen, technische Daten für einzelne Röhrenfassungstypen nach dem Modell-Artikel-Blatt dem Sekretariat bekanntzugeben.

Die Vorschläge der schweizerischen Delegation wurden, soweit sie sich auf Koordinationsfragen zwischen dem SC 39/40 und SC 40-5 bezogen, durchwegs abgelehnt. Hingegen war unsere Delegation erfolgreich bei der Einführung eines Hydro-Sulfide-Tests, der vorerst in einer Fussnote und später im Text ins Dokument aufgenommen werden soll. Ferner konnten 3 Strengegrade beim Bending-Test durchgesetzt werden sowie eine Änderung der Oberflächenhärte bei Prüflehren.

Die Prüfspannung für die Übergangswiderstandsmessung, die nach dem schweizerischen Vorschlag 20 mV sein sollte, entfesselte eine lange Diskussion, da ein englischer Gegenvorschlag für eine Prüfspannung von 2,5 V vorlag. Obwohl unser Antrag sachlich begründet werden konnte, wurde er abgelehnt, weil die Mehrzahl der Anwesenden der Ansicht war, dass Fremdschichten auf den Kontaktfedern durch das Einführen der Röhrenstifte in die Fassung weggeschleudert werden.

Ein schwedischer Vorschlag zur Prüfung des Seitendruckes auf dem Röhrenstift wurde zurückgestellt.

Die bereits mehrmals bearbeiteten Dimensionsblätter für Lehren, Pin Straighteners und Wiring jigs wurden ohne wesentliche Änderungen angenommen.

Entgegen der Meinung des Sekretariats vertrat die Mehrheit der Delegierten die Ansicht, dass die Normung von Ölrenner-Photozellenfassungen nicht ins Arbeitsgebiet des SC 39/40 gehöre.

R. Schurter

SC 39-2, Halbleiterelemente

Die erste Zusammenkunft des 1957 gegründeten SC 39-2, Halbleiterelemente des CE 39, fand vom 30. Juni bis 2. Juli 1958 in Västerås (Schweden) statt. Es nahmen daran 34 Dele-

gierte aus 10 Ländern teil. Unter dem Druck der raschen Fortschritte im Halbleitergebiet standen praktische Gesichtspunkte im Vordergrund, was — von einer höheren Warte aus gesehen — nicht immer erfreulich war, da die Resultate zum Teil den Beschlüssen und Bestrebungen anderer Comités d'Etudes der CEI widersprechen. Um mit der Detailarbeit schneller voranzukommen, wurden an der ersten Sitzung vier Arbeitsgruppen konstituiert; Probleme von allgemeinem Interesse wurden vom gesamten SC 39-2 diskutiert.

Die erste Arbeitsgruppe für «Ausdrücke und Definitionen» setzte die Arbeit an dem 1957 in Zürich beschlossenen «Arbeits-Wörterbuch für Hersteller und Verbraucher» fort. Die Liste der Ausdrücke wurde bereinigt und erweitert und ebenso konnte man sich über einen ansehnlichen Teil der Definitionen einigen. Die Liste der physikalischen Ausdrücke und Definitionen soll erst nach Fertigstellung des Arbeits-Wörterbuchs in Angriff genommen werden.

Die zweite Arbeitsgruppe befasste sich mit *Buchstaben-symbolen* und erhielt vom SC 39-2 die Weisung, das verwendete System solle den Erfordernissen der Industrie entsprechen und nicht für CEI-Zwecke ausgearbeitet werden. Strittig war die Schreibweise der Symbole von Strömen, Spannungen und Leistungen wie Effektivwert, Spitzenwert, Gleichwert usw. Während diese Frage gegenwärtig im CE 25 behandelt wird, hat sich im Halbleitergebiet das amerikanische System [IRE-Standard 56.IRE 28.S 1 bzw. Dokument 39(USA)30] schon weitgehend durchgesetzt, welches die Bedeutung der Symbole durch die Schreibweise der Indizes angibt. Abweichend hiervon brachten die Delegierten von Schweden und der Schweiz (durch Vorlage eines Entwurfes der UK-S des FK 25) die Verwendung spezieller Zeichen wie Tilde, Dach usw. zur Diskussion. Da die Beratung dieses Systems einen grossen Zeitverlust bedeutet hätte, beschloss die Arbeitsgruppe, das amerikanische System zur Annahme zu empfehlen.

Die dritte Arbeitsgruppe für «Wesentliche Grenzwerte und Charakteristiken» stellte die Grundlagen für die Beschreibung von Signaldioden und Transistoren von kleiner Leistung für Nieder- und Hochfrequenz zusammen. Die Beratung anderer Transistoren, der Zenerdioden und der Leistungsdioden wurde mit Rücksicht auf das SC 22-2 vertagt. Für die Grenzwerte wird das «Absolute Maximum Rating System» verwendet. Interessant war es, von amerikanischer Seite zu vernehmen, dass hiebei im allgemeinen eine Lebensdauer von 1000 h angenommen wird. Die Frage der Normaltemperaturen wurde dem SC 39-2 überwiesen. Dieses beschloss, die schon weithin eingeführten 25 °C als genormte Bezugstemperatur für Halbleiterelemente zu empfehlen. Für die weiteren Prüftemperaturen stiess die Temperaturreihe des SC 40-5 auf Widerspruch, da z. T. andere Temperaturen schon in Gebrauch sind; eine Beschlussfassung soll nach Befragung der Nationalkomitees nächstes Jahr erfolgen. Das Argument, die Reihe des SC 40-5 sei für Widerstände, Kondensatoren usw. aufgestellt worden und könne für Halbleiterelemente nicht angewendet werden, erscheint nicht stichhaltig.

Die vierte Arbeitsgruppe «Prüfmethoden» stellte entsprechend den Resultaten der ersten und dritten Arbeitsgruppe eine Liste von Charakteristiken auf, für die Messmethoden zu definieren sind. Als Grundlage für die Mess-Schaltungen wurde das Dokument 39-2(United Kingdom)5 gewählt.

Das schwedische Sekretariat des SC 22-2, Halbleiter-Gleichrichter, legte eine ausführliche Stellungnahme betr. die *Beziehungen zwischen SC 39-2 und SC 22-2* vor. Da eine gewisse Überlappung festgestellt wurde, werden die beiden Sekretariate in ständigem Kontakt bleiben, um Differenzen in Bezug auf Ausdrücke, Definitionen, Symbole, Prüfmethoden usw. ähnlicher Elemente zu vermeiden. Die Abgrenzung wird auch von den übergeordneten CE 22 und CE 39 besprochen.

Da das CE 3 gegenwärtig die *graphischen Symbole* für Halbleiterelemente behandelt, sollen weiterhin die bisher verwendeten amerikanischen und deutschen Vorschläge benützt werden.

Das Programm des SC 39-2 umfasst neben der Fortsetzung der bisherigen, oben erwähnten Arbeit folgende Punkte: Ausführungsformen und Dimensionen der Halbleiterelemente; Grenzwert-Systeme (Rating System); praktische Anleitung (Code of Practice).

E. Hauri

CE 40, Bestandteile für elektronische Geräte

SC 40-1, Kondensatoren und Widerstände

Das SC 40-1 hielt seine Sitzungen unter dem Vorsitz von *G. D. Reynolds* (Grossbritannien) vom 1. bis 3. Juli in Stockholm ab. 11 Nationalkomitees waren mit total 37 Delegierten vertreten. Zu Beginn der Sitzungen wurden folgende grundsätzliche Probleme abgeklärt:

a) Die in den Dokumenten festzulegende maximal zulässige Änderung von z. B. Widerstands- und Kapazitätswerten durch die verschiedenen Prüfungen soll auf die unmittelbar vor der entsprechenden Prüfung gemessenen Werte bezogen werden und nicht auf die Erstmessung zu Beginn der ganzen Prüfreihe. Würde die zulässige Änderung auf die Erstmessung bezogen, müssten unrealistisch grosse Werte festgelegt werden, die in der Praxis kaum zu erwarten sind, da sich positive und negative Unstabilitäten zum Teil aufheben.

b) Die normale Prüfdauer der Lebensdauerprüfung wurde auf 1000 h festgelegt, wobei für spezielle Bauelemente unter Umständen auch eine längere Prüfdauer in Frage kommen kann. Eine kürzere Prüfdauer kommt nur dann in Frage, wenn der physikalische und technologische Zusammenhang zwischen Kurzzeitprüfung und zu erwartender Lebensdauer bekannt ist.

c) Dem vom niederländischen Sekretariat vorgeschlagenen generellen Schema über die Aufschriften der verschiedenen Bauelemente wurde im Prinzip zugestimmt mit dem Zusatz, dass auf der Verpackung grundsätzlich alle in den entsprechenden Dokumenten verlangten Informationen gegeben werden sollen und auf den Bauelementen so viele als möglich.

Die beiden Dokumente 40-1(Bureau Central)26, Spécification pour résistances fixes non-bobinées du type I, und 40-1(Bureau Central) 27, Spécification pour condensateurs au mica à revêtement métallique du type réception, deren 2-Monate-Regel abgelaufen ist, wurden zur Veröffentlichung freigegeben. Das CES hat zum zweiten Dokument seine Stimme noch nicht abgegeben, da sich herausstellte, dass die Formel zur Berechnung des Verlustwinkels im Gebiete der kleinen Kapazitätswerte zu kleine Werte ergibt. Das SC 40-1 hat den Fehler anerkannt, hält ihn aber für nicht wichtig genug, um das Dokument deshalb aufzuhalten und mit der versehenen Korrektur nochmals der 2-Monate-Regel zu unterstellen. Falls das CES auf einer Korrektur besteht, soll später ein Nachtrag zur veröffentlichten CEI-Publikation herausgegeben werden.

Zum unter der 6-Monate-Regel laufenden Dokument 40-1(Bureau Central)21, Supplément à la spécification pour résistances fixes au carbone du type II, machte die Schweizer Delegation darauf aufmerksam, dass die Lebensdauerprüfung für den Typ II A (100% belastbar bis 40 °C) weniger streng ist als für Typ II B (100% belastbar bis 70 °C), wodurch ein ungleiches Qualitätsniveau entsteht. Da nun aber der Typ II A als veraltet angesehen werden kann und kaum mehr fabriziert wird, die Prüfbedingungen für Typ II B jedoch richtig sind, wurde beschlossen, auf eine Abänderung des Dokumentes zu verzichten und das Dokument zur Veröffentlichung freizugeben.

Im Zusammenhang mit dem Dokument 40-1(Secretariat)26, Proposals for the future extension of the specifications for carbon resistors, wurde beschlossen, zusätzlich Widerstände mit $\frac{1}{8}$ W festzulegen. Die Geräuschmessung konnte noch nicht weiter diskutiert werden, nachdem die Delegation der USA neuere diesbezügliche Informationen in Aussicht stellte. Auch das Problem der Belastbarkeit von Widerständen mit Impulsen musste zurückgestellt werden, da die entsprechenden Untersuchungen in Grossbritannien noch nicht abgeschlossen sind.

Den vom niederländischen Sekretariat im Dokument 40-1(Secretariat)32, Proposal for the future extension of the specification for aluminium electrolytic capacitors, gemachten Vorschlägen über Einführung einer Spitzenspannungsprüfung wurde im Prinzip mit kleinen Abänderungen zugestimmt. Das Sekretariat wird ein neues Dokument ausarbeiten, welches unter die 6-Monate-Regel gestellt wird.

Die Dokumente 40-1(Germany)5, Specification for aluminium electrolytic capacitors, high reliability type, 40-1(Secretariat)16, Specification for composition variable resistors, 40-1(Secretariat)17, Specification for ceramic dielectric capacitors, Type II, wurden paragraphenweise diskutiert. Das Sekretariat wird neue bereinigte Entwürfe ausarbeiten.

Zu den im Dokument 40-1(Secretariat)24, Questionary with regard to metallized paper capacitors for d. c., aufgewor-

fenen Fragen wurde beschlossen, dass grundsätzlich zwischen Kondensatoren unterschieden werden soll, bei denen von der Selbstheilungseigenschaft Gebrauch gemacht wird und solchen, die derart stark dimensioniert sind, dass während ihrer normalen Lebensdauer kein Durchschlag zu erwarten ist. Letztere können im Prinzip entsprechend der Publikation 80 der CEI wie gewöhnliche Papierkondensatoren geprüft werden, wogegen für die erste Sorte gewisse spezielle oder abgeänderte Prüfungen notwendig sind. Das Sekretariat wird für beide Typen separate Entwürfe ausarbeiten.

Das Dokument 40-1(Secretariat)31, Series of preferred values with closer steps than the E24-series, wurde nur kurz diskutiert. Eine kleine Arbeitsgruppe, bestehend aus je einem Delegierten aus Frankreich, Schweden und den USA sowie des Sekretariates soll bis zur nächsten Sitzung die verschiedenen eingereichten Vorschläge durcharbeiten und einen Kompromissvorschlag vorbereiten. Als Richtlinie gilt, dass nur eine Reihe in Frage kommt, die alle Werte der bestehenden E24-Reihe voll enthält, wodurch unser schweizerischer Vorschlag weitgehend ausscheidet.

Um in Zukunft die Arbeit des SC 40-1 zu beschleunigen, wurde von der niederländischen Delegation vorgeschlagen, kleine Arbeitsgruppen zur Aufstellung neuer Dokumente zu bilden. Der Sekretär bezweifelte allerdings den Erfolg, da schon in den letzten Jahren zu wenig Zeit zur Verfügung stand, um an den Sitzungen durch die Traktandenliste durchzukommen; zusätzliche Dokumente würden diese Situation noch verschlimmern. Der Berichterstatter machte zudem darauf aufmerksam, dass kleinere Länder, wie z. B. die Schweiz, dann kaum mehr in der Lage wären, bei allen Dokumenten aktiv mitzuarbeiten, da heute schon das für unser Nationalkomitee tragbare Mass an Arbeit eher überschritten sei. Demgegenüber wurde entgegnet, dass das Ausarbeiten internationaler Regeln für Bauelemente im jetzigen Zeitpunkt geschehen müsse, solange die Bauelemententwicklung noch im Fluss sei, später sei es dann zu spät. So wurde beschlossen, dass mit der Aufstellung von Dokumenten für folgende Bauelemente sofort zu beginnen sei: Drahtwiderstände, Drahtpotentiometer, Polystyrolkondensatoren, Polyesterkondensatoren, Tantal-Elektrolytkondensatoren.

E. Ganz

SC 40-4, Steckverbindungen und Schalter

Das SC 40-4, Steckverbindungen und Schalter, tagte vom 12. bis 16. Juli. Der Vorsitzende, *M. Mayr*, Italien, begrüßte 34 Delegierte aus 15 Ländern.

Das wichtigste Dokument dieser Tagung [40-4(Central Office)7] war jenes mit den Prüfvorschriften für Stecker bis 3 MHz. Die rechtzeitig schriftlich eingegangenen Kommentare, darunter auch jener des CES, wurden durch das Sekretariat in einer Übersicht zusammengefasst. Das Dokument steht unter der 6-Monate-Regel. 6 Länder, darunter die USA, haben bereits zugestimmt, allein das CES hat es abgelehnt, während von 2 weiteren Nationalkomitees nur Kommentare ohne Zustimmung oder Ablehnung vorlagen. Der vom CES bereits früher vertretene Standpunkt, im Dokument möglichst viele Anforderungen mit Vorzugswerten festzulegen, um das Dokument universell anwenden zu können, wurde von andern Nationalkomitees nicht unterstützt. Es soll nach wie vor auf die einzelnen Datenblätter verwiesen werden. Auf einen Vorschlag der deutschen Delegation wurde der Ausdruck «mated set of connectors» in die Definitionen aufgenommen. Ein französischer Vorschlag, die Stecker auch nach ihrem konstruktiven Aufbau, z. B. staubdicht, wasserdicht usw. zu klassifizieren, wurde mit dem Auftrag zur Ausarbeitung eines detaillierten Vorschlages zurückgewiesen. Die Arbeiten im CE 40 für die Auswahl von bevorzugten Gruppen für die klimatischen und mechanischen Anforderungen führten zu keinem eindeutigen, positiven Ergebnis. Es bleiben im Dokument als bevorzugte Gruppen: 444, 665 und 766. Für die bevorzugten Nennspannungen wird ab 630 V die R-5-Reihe verwendet, so dass die neuen Werte lauten: 34 — 100 — 354 — 500 — 630 V — 1 — 1,6 — 2,5 — 4 — 6,3 — 10 — 16 — 25 kV. Der schweizerische Vorschlag, eine Vorzugsreihe für Ströme aus der CEI-Publ. 59 aufzustellen, wurde abgelehnt. Nach Ausarbeitung mehrerer Detailblätter wird die Möglichkeit der Aufstellung einer Vorzugsreihe neu studiert. Der Abschnitt «marking» wird neu gefasst, so wird unter anderem darauf hingewiesen, dass das Zeichen «C. E. I.» nie die Bedeutung einer Qualitäts-Garantie haben kann. Die Beschrei-

bung der Messmethode für den Kontaktwiderstand wurde derart abgeändert, dass, unter Einhaltung der vorgeschriebenen Spannung von max. 20 mV und des Stromes von max. 1 A, auch eine Brücke verwendet werden kann. Es wurde klargestellt, dass für die Kontaktwiderstandsmessung keine Lehre zu verwenden ist, sondern ein Stift oder eine Buchse des entsprechenden Steckers. Es wurde beschlossen, eine zweite Prüfung zusätzlich einzuführen und zwar an einem gekuppelten Steckerpaar. Die Messung der Variation des Kontaktwiderstandes wurde genauer spezifiziert, derart, dass diese während je 10 min in jeder Richtung am Ende der Vibrationsprüfung durchgeführt wird. Der schweizerische Vorschlag, als Meßspannung für den Isolationswiderstand auch 500 ± 50 V aufzunehmen, wurde angenommen. Die Koronaprüfung soll durch einen Geräuschtest (radio-interference noise) ergänzt werden. Die Werte für die Spannungsprüfung wurden neu festgelegt. Der Lagerungstest über 12 Monate wurde weggelassen. Die Prüfzeit für die elektrische Lebensdauerprüfung wird auf 1000 h erhöht. Das SC 40-4 beschloss, das Dokument an das CE 40 weiterzuleiten, mit dem Antrag, es erneut unter die 6-Monate-Regel zu stellen.

Die 4 Dokumente, 40-4 (Secretariat) 6/7/8/9, über 2- und 3polige Stecker für Niederfrequenzgeräte sind von geringer Bedeutung für die Schweiz. Die Dokumente sollen nochmals durchbearbeitet und mit dem Einverständnis des SC 12-2 unter die 6-Monate-Regel gestellt werden.

Die vom Sekretariat vorgelegten Entwürfe über Stecker für Antenne, Erde, NF-Eingang und NF-Ausgang in Verwendung mit gedruckten Schaltungen, Dok. 40-4 (Secretariat) 17, wurden nur kurz diskutiert. Das Sekretariat wurde beauftragt, ein neues Dokument auszuarbeiten, wobei die verschiedenen Vorschläge über kleine Abmessungen und Unverwechselbarkeit mit Flachstiften zu berücksichtigen sind. Die amerikanische Delegation versprach erneut, ein Dokument über mehrpolige Stecker für gedruckte Schaltungen international zu verteilen.

Die Ausarbeitung von Datenblättern für Batteriestecker, z. B. für Reiseradios, soll durch das Sekretariat erfolgen. Diese Datenblätter werden den interessierten Nationalkomitees zur Stellungnahme zugeschickt.

Zum Dok. 40-4 (Secretariat) 10 (Draft general requirements and measuring methods for rotary wafer switches) haben folgende Nationalkomitees eine schriftliche Stellungnahme eingereicht: USA, England, Frankreich, Holland, Russland und die Schweiz. Der Sekretär erklärte, dass verschiedene Einwände und Beschlüsse zum Dokument über Stecker bis 3 MHz auch hier zutreffen und bei der Neubearbeitung berücksichtigt werden. Als bevorzugte Gruppen wurden bestimmt: 554, 665 und 766. Der niederländische Vorschlag, keine bevorzugten Werte für Nennspannungen und Nennströme aufzuführen, wurde angenommen. Diese Angaben werden in den einzelnen Datenblättern aufgeführt. Die Bezeichnung der Schalter wurde in Übereinstimmung mit andern Kommissionen wie folgt festgelegt: «Nummer der CEI-Publikation-CEI laufende Nummer», z. B. 105-CEI-27. Der schweizerische Vorschlag, bei Schaltern mit mehr als 5 Kontakten die 3 Messstellen für den Übergangswiderstand gleichmässig auf den Umfang zu verteilen, wurde angenommen. Die Delegation der USA schlug vor, dass die Messung mit Gleichstrom vorzuziehen ist, besonders im Falle von Meinungsverschiedenheiten zwischen Lieferant und Abnehmer. Als Anforderung für den Übergangswiderstand wird ein maximaler Wert für jeden einzelnen Kontakt festgelegt; der Mittelwert fällt weg. Die Prüfspannungen wurden entsprechend den neuen Werten im Steckerdokument geändert. Für die Kapazitätsmessung wurden 2 neue Prüfungen bestimmt, und zwar:

1. Messung zwischen den zwei Kontakten mit geringstem Abstand,
2. Messung zwischen allen Kontakten und der Welle des Schalters.

Die Messfrequenz wurde auf $1 \pm 0,2$ MHz festgelegt. Für die Prüfung auf Hochfrequenzstörungen (Radio frequency noise) wird das italienische Nationalkomitee einen Vorschlag ausarbeiten. Eine Polarisationsspannung während der Wärmeprüfung mit Feuchtigkeit soll nur angelegt werden, sofern dies im entsprechenden Datenblatt verlangt wird. Die Polarisationsspannung wurde von 100 auf 15 V reduziert. Der schweizerische Vorschlag, den Lagertest über 12 Monate wegzulassen, wurde angenommen. Das deutsche Nationalkomitee schlug vor, in Ergänzung zur bestehenden elektrisch-

mechanischen Dauerprüfung eine rein mechanische Prüfung mit Schaltzahlen bis zu 500 000 einzuführen. Die deutsche Delegation erhielt den Auftrag, einen entsprechenden detaillierten Vorschlag auszuarbeiten und international zu verteilen. Die Angabe über den Leistungsfaktor von 0,7...0,8 wurde ergänzt durch die Frequenz von 40...60 Hz. Es wurde beschlossen, vorzuschlagen, das Dokument unter die 6-Monate-Regel zu stellen.

Die beiden Datenblätter, Dok. 40-4 (Secretariat) 12/13 (Specification sheets for rotary wafer switches), wurden entsprechend den Änderungen im Hauptdokument für Wellenschalter korrigiert. Ebenfalls wurden verschiedene Abmessungen überholt und zum Teil weggelassen, da nur jene Dimensionen festgelegt werden sollen, die für die Auswechselbarkeit unbedingt notwendig sind. Die Anforderungen für den Übergangswiderstand der Kontakte wurden neu formuliert. Der Anfangswert darf 15 mΩ nicht überschreiten. In einer Bemerkung soll jedoch angegeben werden, dass höhere Anfangswerte zulässig sind, sofern der Wert nach den Klimaprüfungen sich nur unwesentlich geändert hat. Auf keinen Fall darf nach den Klima- und Dauerprüfungen der Wert von 50 mΩ überschritten werden. Es wurde beschlossen, die beiden Datenblätter als neues Sekretariats-Dokument international zu verteilen.

Zum Dok. 40-4 (Secretariat) 11 (Draft general requirements and measuring methods for toggle switches) wurden von den Nationalkomitees von England, Frankreich und der Schweiz schriftliche Kommentare eingereicht. Als bevorzugte Gruppen wurden festgelegt: 454, 555 und 665. Die von der schweizerischen Delegation vorgeschlagene Vorzugsreihe für Nennspannungen wurde nicht angenommen. Diese Werte sollen in den einzelnen Datenblättern spezifiziert werden. Die beiden schweizerischen Vorschläge, die Schalter bei den extremen Temperaturen auf mechanische Funktion zu prüfen, sowie in der Bezeichnung den Nennstrom, die Nennspannung und die Stromart anzugeben, wurden angenommen. Es wurde beschlossen, die verschiedenen Dauerprüfungen nur bei Raumtemperatur durchzuführen und nicht wie im bisherigen Dokument vorgeschrieben, bei den extremen Temperaturen. Für die Gleichstrombelastung der Dauerprüfung wird die Zeitkonstante spezifiziert. Der schweizerische Vorschlag, an Stelle der Wolfram-Lampen-Belastung den Einschaltstrom festzulegen, wurde nicht angenommen. Immerhin wurde erreicht, dass die zu verwendenden Wolfram-Lampen genauer spezifiziert werden. Als zusätzliche Prüfungen wurden der Schocktest und eine Kontrolle des Schalthebels auf Stehenbleiben zwischen den Anschlägen eingeführt. Es wurde beschlossen, das revidierte Dokument unter der 6-Monate-Regel zu verteilen.

Zu den Dok. 40-4 (Secretariat) 14/15 (Specification sheets for toggle switches) lagen schriftliche Stellungnahmen der Nationalkomitees von Deutschland, England und der Schweiz vor. Verschiedene Dimensionen wurden geändert und, wo fehlend, ergänzt. Es wurde beschlossen, dass die Bezeichnung der Anschläge sowohl mit Buchstaben als auch mit Zahlen erfolgen kann. Die Schaltung muss in jedem Fall mindestens auf der Verpackung angegeben sein. Die Anforderung für den Übergangswiderstand wurde mit 20 mΩ als Maximum festgelegt. Von weitgehender Bedeutung ist der Beschluss, dass vorläufig keine Datenblätter von Schaltern für Netzanwendung ausgearbeitet werden, welche existierenden Sicherheitsvorschriften genügen. Es wurde beschlossen, die Resultate der laufenden Arbeiten der CEE abzuwarten und später entsprechende Datenblätter aufzustellen. Die zusätzlichen Informationen (Service engineering data) sind als Anhang in die Datenblätter aufzunehmen, um eine deutliche Trennung zwischen Anforderungen und zusätzlichen Angaben zu erhalten. Auch diese beiden Dokumente sollen nach Überarbeitung unter der 6-Monate-Regel international verteilt werden.

Mit Dankesworten seitens des Vorsitzenden sowie des englischen Delegierten im Namen aller nationalen Vertreter wurde das erfreulich positiv verlaufene Meeting abgeschlossen.

F. Baumgartner

SC 40-5, Grundlagen für Prüfverfahren

Das SC 40-5 hat in Stockholm unter dem Vorsitz seines Vizepräsidenten N. A. J. Voorhoeve (Niederlande) vom 7..10. Juli seine Sitzungen abgehalten. 17 Nationalkomitees waren durch total 45 Delegierte vertreten.

Die von verschiedenen Ländern zum unter der 6-Monate-Regel stehenden Dokument 40-5 (Bureau Central) 4, Révision de la publication CEI N° 68: Essais fondamentaux climatiques et de robustesse mécanique des pièces détachées pour les matériels de radiocommunication, eingesandten Änderungsanträge wurden einzeln besprochen. Der schweizerische Vorschlag auf Ausdehnung des Geltungsbereiches auf die Beanspruchungen während Transport und Lagerung wurde angenommen. Dagegen wurde unser Vorschlag auf Reduktion der Werte für die relative Feuchtigkeit für Referenzprüfungen von 65 % auf 50 % für die Prüftemperaturen von 20 °C und 27 °C abgelehnt, da die Übereinstimmung mit den entsprechenden Festlegungen der ISO als wichtig angesehen wird.

Bisher folgte man dem Grundsatz, dass der strengste Strengegrad einer Prüfung mit der kleinsten Kodeziffer zu bezeichnen ist, und dass mit ansteigender Kodeziffer die Strenge der Prüfung abnimmt. Leider muss nun dieser Grundsatz für die Feuchtigkeitsprüfung durchbrochen werden, da das SC 40-5 an früheren Sitzungen Änderungen der Prüfbedingungen beschlossen hat, ohne sich die Rückwirkungen auf bereits bestehende oder im Druck befindliche Publikationen vollständig zu überlegen. Um Missverständnissen zwischen den alten und neuen Festlegungen vorzubeugen, wurde nach einer längeren Diskussion folgende neue Bezeichnung der Strengegrade der langandauernden Feuchtigkeitsprüfung gewählt:

Strengegrad	Prüfbedingung
IV	56 Tage
V	21 Tage
VI	4 Tage
VII	4 Tage + 6 h Trocknung
VIII	10 Tage

Die Delegierten von Indien stellten erneut das Prinzip der langandauernden Feuchtigkeitsprüfung zur Diskussion und wünschten, dass die Prüfung nicht bei konstanter Temperatur, sondern wie die beschleunigte Feuchtigkeitsprüfung, verbunden mit Temperaturzyklen durchgeführt werde, um bei jedem Zyklus eine Betauung der Bauelementeoberflächen zu erreichen. Dadurch soll nach Ansicht der indischen Delegation eine wirklichkeitsnahe und strengere Prüfung erhalten werden. Auf Grund physikalischer Überlegungen sowie basierend auf den von einer Arbeitsgruppe des SC 40-5 durchgeführten Vergleichsmessungen mit verschiedenen Prüfmethoden musste der indische Vorschlag jedoch abgelehnt werden. Eine Betauung der Oberflächen ist nur für die beschleunigte Feuchtigkeitsprüfung sowie für die Feuchtigkeitsprüfung ganzer Geräte (Arbeitsgebiet des CE 12 und der SC 12-7) vorgesehen. Der Berichterstatter hat sich bereit erklärt, der indischen Delegation die physikalischen und technologischen Gründe dieser Entscheidung raschmöglichst in einem persönlichen Bericht darzulegen.

Die Prüfung der Lagerungsfähigkeit während 12 Monaten in normaler Laboratoriumsatmosphäre wurde gestrichen, da es sich als unmöglich erweist, hiemit reproduzierbare Resultate zu erhalten. Schon kleinste Verunreinigungen der Luft z. B. durch H₂S-O oder SO₂-Gase können über eine derart lange Zeitperiode wesentliche Veränderungen einzelner Bauelementeeigenschaften (insbesondere der Kontakte) verursachen. Zudem müsste der zulässige Temperatur- und Feuchtigkeitsbereich wesentlich eingeschränkt werden, was die Verwendung von teuren Klimatisiereinrichtungen voraussetzt.

Die Schweizer Delegierten beanstandeten die neu festgelegte Biegeprüfung der Anschlussdrähte, bei welcher die Drähte nicht direkt am Bauelementkörper, sondern in einem durch eine Lehre gegebenen Abstand abgebogen werden. Es stellte sich in der Folge heraus, dass das britische Sekretariat einen früheren Vorschlag des Nationalkomitees der USA falsch verstanden hat, indem man in den USA die Lehre für die Torsionsprüfung und nicht für die Biegeprüfung vorgesehen hat.

Vorausgesetzt, dass keine weiteren wichtigen Änderungsanträge beim britischen Sekretariat mehr eintreffen (die 6-Monate-Regel läuft erst am 7. September 1958 ab), können folgende Prüfbestimmungen zum Druck freigegeben werden: Kälteprüfung, Wärmeprüfung, langandauernde Feuchtigkeitsprüfung, Prüfung der Schimmelpilzbeständigkeit, Temperatur-Wechselbeständigkeitsprüfung, Dichtheitsprüfung. Folgende Prüfbestimmungen werden in bereinigter Form der 2-

Monate-Regel unterstellt: beschleunigte Feuchtigkeitsprüfung, Lagerungsprüfung bei tiefer Temperatur, Prüfung bei reduziertem Luftdruck, Prüfung der Lötbeständigkeit, Festigkeitsprüfung der Anschlüsse.

Das Dokument 40-5 (Secretariat) 18, Proposals for certain tests to be included in the revised edition of IEC Publication No. 68, wurde ziffernweise besprochen. Zu einer längeren Diskussion führte insbesondere die Vibrationsprüfung (Ermüdungsprüfung), doch konnte nach Klärung der Grundkonzeption eine eindeutige Einigung, basierend auf dem amerikanischen Vorschlag, gefunden werden, so dass diese Prüfung direkt unter die 6-Monate-Regel gestellt wird. Vorderhand soll die Vibrations-Ermüdungsprüfung auf max. 500 Hz beschränkt werden, da bei höheren Frequenzen grosse Prüf- und messtechnische Schwierigkeiten bestehen. Normale Bauelemente werden zwischen 10...55 Hz mit konstanter Amplitude von 0,75 mm bzw. 0,4 mm geprüft, wobei dieses Frequenzband innerhalb 1 min kontinuierlich auf und ab zu durchlaufen ist. Die Prüfung für spezielle Anwendungen zwischen 10...500 Hz ist mit konstanter Beschleunigung von 10g bzw. 5g, je nach Strengegrad, durchzuführen, wobei das Frequenzband kontinuierlich in 15 min zu durchlaufen ist. Die Prüfung ist nacheinander in den 3 Hauptachsen des Bauelementes durchzuführen, wobei die Prüfdauer pro Prüfrichtung für die normale Prüfung 2 h bzw. 40 min und für die Prüfung bis 500 Hz 12 totale Frequenzbanddurchläufe beträgt. Auch die Art der Montage der Bauelemente wurde festgelegt; dabei wurde angenommen, dass Bauelemente mit einem grösseren Gewicht als 15g in Geräten immer fest mit dem Chassis verbunden werden, so dass sie für die Prüfung ebenfalls fest auf die Prüfrichtung (z. B. durch Verwendung einer Befestigungsbride) zu montieren sind.

Die Vibrationsprüfung bei Eigenresonanz eines Bauelementes benötigt noch weiteres Studium durch die verschiedenen Nationalkomitees und soll wenn möglich an den nächsten Sitzungen besprochen werden.

Da keine Einigung über die Salznebelprüfung erzielt werden konnte, indem ein schweizerischer Vorschlag auf Verwendung einer Aerosol-Prüfkammer der angelsächsischen Methode auf Verwendung einer Prüfkammer mit Sprühdüse gegenübersteht und jede dieser Methoden eine Anzahl Anhänger besitzt, wurde beschlossen, beide Methoden im Anhang als Beispiel aufzuführen. Dagegen soll die Grundanforderung für beide Systeme einheitlich sein. Der Berichterstatter erhält den Auftrag, den modifizierten Text unter Berücksichtigung eines russischen Verbesserungsvorschlages auszuarbeiten.

Die Frage des Einflusses von gasförmigen Luftverunreinigungen, wie z. B. H₂S, CO₂, SO₂, Ammoniak, Formaldehyd, welche in Industrieabgasen, durch Ausschleudungen aus Gummi und Kunststoffen usw. auftreten, auf die Bauelemente (insbesondere Kontakte) soll durch eine für die SC 40-4 und 40-5 gemeinsame Arbeitsgruppe geklärt werden. Diese Arbeitsgruppe wird ihre erste Sitzung Ende September in der Schweiz in Baden abhalten, wobei bei dieser Gelegenheit unsere vorgeschlagenen Apparaturen zur Prüfung mit H₂S- und SO₂-Gas vordemonstriert werden können.

Im Anschluss an die Sitzungen des SC 40-5 fand eine erste Sitzung der neu gebildeten Arbeitsgruppe «Shock and bump testing» statt. Es wurde beschlossen, die Arbeit nicht nur auf die Prüfung von Bauelementen, sondern auch auf Geräte auszudehnen, da die Grundsätze für beide Prüfanwendungen die gleichen sind und zudem mit dem an Prüfvorschriften für elektronische Geräte interessierten SC 12-7 weitgehende Personalunion besteht. Als Grundlage gelten die Feststellungen, dass ein normales Paket bei der Postbeförderung Stösse von einer momentanen Beschleunigung bis 40g erhalten kann, auf einer schwach belasteten Wagenbrücke eines schweren Lastwagens bei schneller Fahrt (z. B. über eine Schwelle) sogar Stösse auf das Ladegut bis zu 120g gemessen wurden. Vor der Durchführung von Vergleichsmessungen soll jedoch zuerst das zu verwendende Accelerometer festgelegt werden, wozu Richtlinien des CE 29 sowie nähere Unterlagen des Delegierten der USA abzuwarten sind. Es steht jedenfalls fest, dass zur Messung von Stössen grundsätzlich ein Tiefpassfilter in den Messkreis eingeschaltet werden muss, um fehlerhafte Anzeige zufolge Erregung der Eigenresonanz des Gebers auszuschalten. Die britische Delegation referiert noch über eine in England entwickelte Bumpingtestmaschine, welche eine bemerkenswerte Reproduzierbarkeit der Stösse mit vernachlässigbar kleinen Nachstössen ergibt.

E. Ganz

CE 42, Hochspannungsprüftechnik

Die Sitzungen des CE 42 fanden in Stockholm vom 11. bis 16. Juli unter dem Vorsitz von H. Puppikofer statt.

Behandelt wurden die 2 Dokumente: 42(Secrétariat)4 «Projet de Règles pour la technique de mesure des tensions au moyen de l'éclateur à sphères» und 42(Secrétariat)3 «Projet de Règles pour la technique des essais à haute tension».

Das Dokument betreffend die Spannungsmessung mit der Kugelfunkenstrecke konnte soweit bereinigt werden, dass es nach entsprechender Überarbeitung durch ein Redaktionskomitee den Nationalkomitees zur Stellungnahme unter der 6-Monate-Regel zugestellt werden kann, und zwar zeitlich so, dass die Abstimmungsresultate für die CEI-Tagung 1959 vorliegen dürften.

Den Vorschlägen des CES ist weitgehend zugestimmt worden. Weiter sind unter den wichtigeren, neuen Formulierungen folgende zu erwähnen: Im Zusammenhang mit der Konstruktion und der Genauigkeit der Messkugeln wurde festgehalten, dass kleine Unregelmässigkeiten oder Verletzungen der Kugeloberfläche am heikelsten sind; es wurde zusätzlich zur Kontrolle des Krümmungsradius eine entsprechende Klausel für ihre Erfassung beschlossen. Weiter wurde festgelegt, dass der minimale vorgeschriebene Abstand des

Überschlagpunktes der spannungführenden Kugel von geraden leitenden Gegenständen nicht in Funktion des Kugeldurchmessers, sondern in Funktion der Schlagweite anzugeben ist. (Die vorgeschriebenen minimalen Abstände stimmen durchwegs nahezu mit denjenigen der Publ. Nr. 173 des SEV für Schlagweiten kleiner als 0,5facher Kugeldurchmesser überein.) Weiter soll für Gleichspannungsmessungen vor grösseren Schlagweiten als 0,4mal Kugeldurchmesser gewarnt werden.

Der Stand der Arbeiten betreffend das Dokument über die Hochspannungsprüftechnik ist noch nicht so weit fortgeschritten, dass das bereinigte Dokument unter der 6-Monate-Regel verteilt werden könnte. Eine Arbeitsgruppe wird es, entsprechend den Beschlüssen, umarbeiten; der neue Entwurf dürfte kaum für die nächste CEI-Tagung vorliegen.

Die Bemerkungen des CES wurden zum grössten Teil berücksichtigt. Zur Prüfung unter Regen ist zu erwähnen, dass nach Angabe des amerikanischen Delegierten weitgehende Vergleichsversuche zwischen der amerikanischen und der europäischen Praxis für die Charakterisierung des Regens in 2 amerikanischen Laboratorien eingeleitet worden sind. Die Resultate werden in etwa einem Jahr vorliegen. Deshalb ist eine diesbezügliche Diskussion verschoben worden.

J. Broccard

Das Abkommen zwischen der Euratom und den USA

341.24(4 : 73) : 621.039

[Nach H. Haedrich: Das Abkommen zwischen Euratom und USA. Atomwirtschaft Bd. 3(1958), Nr. 7, S. 287...289]

Wie im Bulletin SEV bereits darauf hingewiesen wurde¹⁾, führten die Verhandlungen zwischen der europäischen Atomgemeinschaft (Euratom) und der Regierung der USA zu einem Rahmenabkommen und zu einem Durchführungsvereinbarung, wird in erster Linie ein Bauprogramm für 6...8, in den USA entwickelten, Leistungsreaktoren festgelegt. Im weiteren sind Vereinbarungen über ein gemeinsames Forschungs- und Entwicklungsprogramm getroffen worden im Hinblick auf die im Bauprogramm erwähnten Reaktoren.

Das Bauprogramm

Die Grundlage des Bauprogrammes beruht auf der Annahme, dass die in den USA entwickelten Siedewasser- und Druckwasserreaktor-Typen, infolge der höheren europäischen Gestehungskosten der aus konventionellen Energieträgern stammenden elektrischen Energie, bei günstigen Finanzbedingungen eher wirtschaftlich werden können als in den USA. Auch erhofft man, durch die Weiterentwicklung dieser Typen eine Reduktion der Kosten in der Energieproduktion erreichen zu können.

Die bis 1963 zu erstellenden 6...8 Reaktoren sollen eine totale installierte Leistung von 1 GW aufweisen. Die Erstellungskosten sind auf etwa 350 Millionen Dollar veranschlagt, wovon die USA 135 Millionen Dollar in Form langfristiger Kredite beitragen will. Der Rest von 215 Millionen Dollar ist von der Euratom aufzubringen. Die Auswahl der Projekte der zu erstellenden Reaktoren werden von einer Euratom-Kommission, gemeinsam mit der USA-Regierung, getroffen.

Brennstoff

Den Brennstoff beider Reaktor-Typen — angereichertes Uran — wird nach dem Abkommen während 20 Jahren die

¹⁾ Siehe Bull. SEV, Bd. 49(1958), Nr. 16, S. 718.

USA zur Verfügung stellen. Die Lieferungen sind entweder in Form von fertigen Brennstoffelementen, oder aber als Rohstoff, zur Anfertigung der Elemente in Europa, vorgesehen. Es wurde auch für die Aufarbeitung der bereits bestrahlten Elemente gesorgt, indem diese Arbeit entweder in den USA oder aber auch in Europa geschehen kann. Dabei sind die USA bereit, europäische Aufbereitungsanlagen zu fördern und ihnen mit Ratschlägen und mit technischer Hilfe beizustehen.

Forschung und Entwicklung

Das vorgesehene Forschungsprogramm soll sich vorzugsweise auf die Leistungsverbesserung der Reaktoren und auf die Verbilligung des Brennstoffkreislaufes beschränken. Die Erforschung anderer Probleme soll erst in zweiter Linie in Betracht gezogen werden. Die Finanzierung der Forschungen geschieht durch Beiträge seitens der Euratom sowie der USA. Für die ersten fünf Jahre ist mit einem Beitrag von 100 Millionen Dollar pro Jahr zu rechnen, die zur Hälfte die USA, zur Hälfte die Euratom zur Verfügung stellen werden. Nach deren Ablauf können Beiträge während weiteren fünf Jahren ausgerichtet werden, wobei über die Höhe der Summen nötigenfalls neue Verhandlungen geführt werden.

Das zu den Forschungen benötigte spaltbare Material wird während 20 Jahren ebenfalls die USA zur Verfügung stellen. Es ist vorgesehen, gewonnene neue Erkenntnisse, soweit sie nicht patentfähig sind, laufend zwischen den Partnern auszutauschen. Nicht so die patentfähigen Informationen, welche Eigentum desjenigen Partners bleiben, bei welchem sie gewonnen wurden; der andere Partner erhält dafür jedoch nichtausschliessliche, unwiderrufliche und gebührenfreie Lizenzrechte.

Kontrolle

Das von den USA zur Verfügung gestellte Material, Reaktorausrüstungen usw., darf nur friedlichen Zwecken dienen. Die Euratom ist verpflichtet, diese Bestimmung durch ein vorgesehene Inspektionsnetz zu kontrollieren, wobei die USA sich das Recht vorbehalten, im Sicherheitskontrollsystem mitzuwirken und sich laufend von der Wirksamkeit desselben zu überzeugen.

E. Schiess

Nachrichten- und Hochfrequenztechnik — Télécommunications et haute fréquence

Umwandler für die Erzeugung langsamer Bildsignale aus normalen Fernsehsignalen

621.397.9

[Nach S. K. Altes und H. E. Reed: Slow-Scan Adapter for Conventional TV Signals. Electronics Bd. 30(1957), Nr. 6, S. 153...155]

Im folgenden wird eine Apparatur beschrieben, mit der es möglich ist, normale Fernsehsignale im Verhältnis von

800 : 1 zu komprimieren und über normale Telephonleitungen zu übertragen. Das Fernsehsignal kann z. B. am Aufnahmeort mit einem normalen Fernsehempfänger kontrolliert und betrachtet werden und gleichzeitig für das Weiterleiten über ein Telephonkabel komprimiert werden (Fig. 1). Bei diesem System muss die Zeilenfrequenz des langsamen Bildes gleich der Bildfrequenz, beziehungsweise Halbbildfrequenz des Originalbildes sein. Wenn beim Originalbild die

Zeilen horizontal sind, was in der Regel der Fall ist, dann muss beim langsamen Bild die Anordnung der Zeilen vertikal sein (Fig. 2). Diese Zeilenanordnung ergibt weniger Bildverzerrungen und eine deutliche Bildwiedergabe.

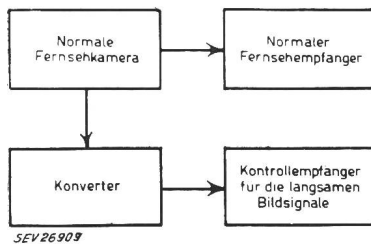


Fig. 1

Prinzipschema der Anlage, mit der ein normales Fernsehbild im Verhältnis 800 : 1 komprimiert werden kann

Die Bildsignale einer normalen Fernsehkamera werden einerseits zur Kontrolle einem Fernsehempfänger und andererseits zur Komprimierung des Bildinhalts einem Umwandler (Konverter) zugeführt. Von diesem können die Bildsignale über Telefonleitungen übertragen und mit einem Spezialgerät kontrolliert werden

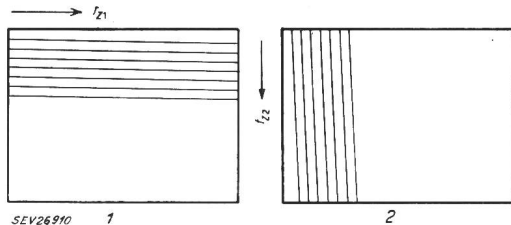


Fig. 2

Verlauf der Zeilen des normalen Bildsignals (links) und des langsamen Bildsignals (rechts)

Beim normalen Fernsehbild (1) verlaufen die Zeilen von links nach rechts, die Frequenz der Halbbilder f_{B1} ist 60 Hz und die Zeilenfrequenz f_{Z1} 15 750 Hz. Beim Bild des Empfängers für die langsamen Bildsignale (2) laufen die Zeilen vertikal. Die Bildfrequenz f_{B2} ist 0,25 Hz, die Zeilenfrequenz f_{Z2} 60 Hz

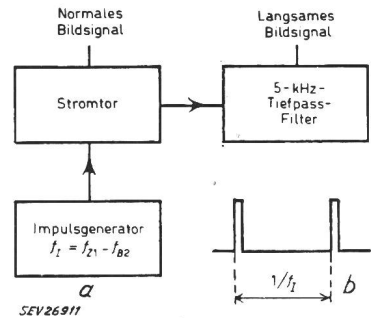


Fig. 3

Erzeugung der langsamen Bildsignale aus dem normalen Bildinhalt

a) Blockschema b) Impulsfolge

Das Stromtor im Umwandler wird mit Impulsen mit einer Frequenz f_I von 15 749,75 Hz (das ist $f_{Z1} - f_{B2}$) geöffnet. Die durch das Stromtor ausgetasteten Bildsignale passieren einen 5-kHz-Tiefpass und können dann über Telefonleitungen übertragen werden. Die Impulsfolge beträgt $1/f_I$ [s]. f_{Z1} ist die Zeilenfrequenz des normalen Fernsehbildes, f_{B2} die Bildfrequenz des langsamen Fernsehbildes

Die prinzipielle Wirkungsweise des Bildwandlers, der die Signale für das langsame Fernsehbild erzeugt, ist aus dem Blockschema Fig. 3 zu ersehen. Die normalen Fernsehsignale werden einem Stromtor zugeführt. Das Stromtor wird durch Impulse kurzzeitig geöffnet. Die Frequenz der Öffnungsimpulse ist um ein geringes kleiner als die Zeilenfrequenz des Originalbildes. Die Frequenz der Öffnungsimpulse beträgt $(f_{Z1} - f_{B2})$; f_{Z1} ist die Zeilenfrequenz des normalen Fernsehbildes, f_{B2} die Bildfrequenz des langsamen Fernsehbildes. Da-

durch, dass die Frequenz der Abtastimpulse etwas kleiner als die Zeilenfrequenz des normalen Fernsehbildes ist, wandern die Abtastimpulse auf jeder Zeile des normalen Fernsehbildes immer ein kleines Stück weiter nach rechts, so dass das ganze Originalfernsehbild im Laufe der Zeit $1/f_{B2}$ durch die Umwandlerimpulse vollkommen abgetastet wird. Die Differenz zwischen der Zeilenzahl des Originalbildes und der Frequenz der Abtastimpulse muss genau konstant gehalten werden. Die geforderte Genauigkeit wird dadurch erreicht, dass man die Impulsfrequenz von der Zeilenfrequenz ableitet. Bei der ausgeführten Versuchsapparatur beträgt die Zeilenfrequenz des normalen Fernsehbildes (f_{Z1}) 15 750 Hz und die Bildfrequenz des langsamen Bildes (f_{B2}) 0,25 Hz. Die Frequenz der Abtastimpulse beträgt 15 749,75 Hz. Die Signale, die aus dem Stromtor kommen, passieren einen 5-kHz-Tiefpass und können dann über gewöhnliche Telefonleitungen übertragen werden.

Die langsame horizontale Ablenssägezahnspannung wird durch ein Thyatron als Entladeröhre erzeugt. Ein Thyatron wird deshalb mit Vorteil verwendet, weil der Entladestrom sehr gross ist. Die Endstufe für die horizontale Ablensspannung besteht aus einem Leistungstristor, der einen hohen Strom liefert. Bei dem ausgeführten Versuchsaufbau wurden in einigen Fällen für die Siebung der Schirmgitterspannungen Glimmstabilisatoren verwendet. Bei den niedrigen Frequenzen hätten die Schirmgitterkondensatoren sehr gross sein müssen. In die Versuchsapparatur war eine Bildwiedergaberöhre mit einem Durchmesser von 25 cm und einem Schirm mit langer Nachleuchtdauer eingebaut. *H. Gibas*

Selbsttätige Anrufwiederholer und ihr Einfluss auf den Fernspreverkehr

621.395.636

[Nach E. Behlendorff und J. Tintrup: Selbsttätige Anrufwiederholer und ihr Einfluss auf den Fernspreverkehr. Siemens Z. Bd. 32(1958), Nr. 1, S. 35...39]

Selbsttätige Anrufwiederholer befreien die Fernsprechteilnehmer von wiederholtem Wählen, wenn der gewünschte Anschluss besetzt ist oder wenn die Verbindung auf Grund anderer Besetztfälle nicht zustande kommt (z. B. Mangel an Verbindungsleitungen). Gleichzeitig beruhigen sie den Verkehr, reduzieren zur Zeit des Spitzenverkehrs die Anzahl der erfolglosen Verbindungsversuche und damit die Belastung der Amtseinrichtungen und Verbindungsleitungen.

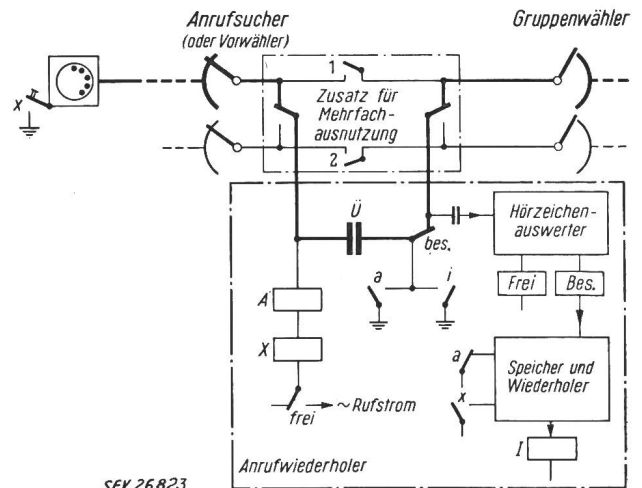


Fig. 1

Anordnung und grundsätzlicher Aufbau eines selbsttätig arbeitenden Anrufwiederholers

A Empfangsrelais für Teilnehmer-Wählimpulse; I Impulsrelais des Nummernwiederholers; X Wiederholungs-Anlassrelais; Ü Übertrager

Anrufwiederholer enthalten einen Speicher, der die gewählten Ziffern aufnimmt und sie in bestimmten Zeitabständen wiederholt aussendet, wenn der Teilnehmer die Wiederholungstaste betätigt und den Handapparat auflegt (Fig. 1). Nach erfolgter selbsttätiger Wahl tritt ein Hörzeichenauswerter in Funktion. Führen eine bestimmte Anzahl Verbin-

Fortsetzung auf Seite 949

Es folgen «Die Seiten des VSE»