

Zeitschrift: Bulletin de l'Association suisse des électriciens
Herausgeber: Association suisse des électriciens
Band: 49 (1958)
Heft: 26

Artikel: Druckfreie Anordnung von Isolatorenketten bei Tragmasten in Hochspannungsfreileitungen mit steilen Geländeprofilen
Autor: Dahl, M.F.
DOI: <https://doi.org/10.5169/seals-1058554>

Nutzungsbedingungen

Die ETH-Bibliothek ist die Anbieterin der digitalisierten Zeitschriften. Sie besitzt keine Urheberrechte an den Zeitschriften und ist nicht verantwortlich für deren Inhalte. Die Rechte liegen in der Regel bei den Herausgebern beziehungsweise den externen Rechteinhabern. [Siehe Rechtliche Hinweise.](#)

Conditions d'utilisation

L'ETH Library est le fournisseur des revues numérisées. Elle ne détient aucun droit d'auteur sur les revues et n'est pas responsable de leur contenu. En règle générale, les droits sont détenus par les éditeurs ou les détenteurs de droits externes. [Voir Informations légales.](#)

Terms of use

The ETH Library is the provider of the digitised journals. It does not own any copyrights to the journals and is not responsible for their content. The rights usually lie with the publishers or the external rights holders. [See Legal notice.](#)

Download PDF: 18.01.2025

ETH-Bibliothek Zürich, E-Periodica, <https://www.e-periodica.ch>

Druckfreie Anordnung von Isolatorenketten bei Tragmasten in Hochspannungsfreileitungen mit steilen Geländeprofilen

Von M. F. Dahl †

621.315.624

Bei Überwindung von steilen Geländeprofilen — besonders, wenn die Steilprofile grössere Längen aufweisen — ist es üblich, zwischen dem Bergabspannmast und dem Talabspannmast der Hochspannungsfreileitung Tragmasten als Zwischenmasten einzuschieben, um gefährliche Annäherungen der Leiterseile an den Erdboden zu vermeiden. Der Einbau von zusätzlichen Abspannmasten — statt Tragmasten — wird aus wirtschaftlichen und sonstigen Gründen vermieden.

Bekanntlich verursachen Temperaturschwankungen in den Leiterseilen Längenänderungen, die besonders im Hochgebirge wegen der grossen Wärme- und Kälteeinwirkung sehr hohe Werte erreichen. Infolgedessen verlagert sich ständig der Schwerpunkt der Leiterseile. Bei sinkender Temperatur kann dies zur Entlastung der Tragketten führen. Um der Einwirkung dieser Temperaturdifferenzen — zum Beispiel bei grosser Kälte — zu begegnen, wurden bisher Zusatzgewichte an die Tragketten gehängt. Zur Ermittlung der Grösse dieser Zusatzgewichte wird eine bestimmte maximale Kälte-temperatur zu Grunde gelegt, die sich aus den einschlägigen Vorschriften, manchmal auch aus örtlichen Erfahrungswerten ergibt. Tritt aber eine höhere Kälte auf, als in der Rechnung als maximal angenommen wurde, so wird die Einwirkung der Zusatzgewichte aufgehoben und die Isolatorenketten erhalten statt Zug- nunmehr *Druckkräfte*, die unerwünscht sind. Diesen fast senkrecht nach oben wirkenden Druckkräften können die normal aufgehängten Tragketten nicht nennenswert ausweichen, so dass zusätzlich mit dem Auftreten von Biegungskräften gerechnet werden muss.

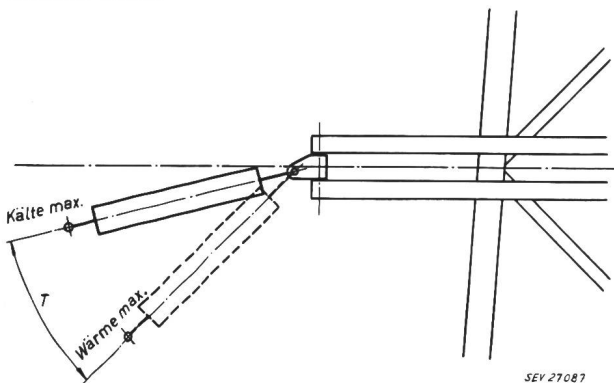


Fig. 1

SEV 27087

Zusatzgewichte bei solchen Leitungsprofilen sind deshalb stets ein unsicherer Notbehelf. Schon bei reiner Kettenentlastung, wahrnehmbar durch das bekannte Klappergeräusch der Isolatorenlieder und Armaturenteile, besteht bei starkem Wind die Gefahr einer unzulässigen Ketten- und Seilannäherung an die Mastteile.

Erfahrungen aus der Praxis haben diese Überlegungen bestätigt. Es traten bei grosser Kälte Druckkräfte gegen die Tragketten auf, die die Siche-

rungeplante zwischen den einzelnen Isolatoren so stark beschädigten oder zurück drückten, dass die Isolatorenlieder auseinander geschoben wurden und die Leiterseile herabfielen.

Um solche Betriebsstörungen zu vermeiden, wird im folgenden eine Anordnung der Isolatorentragketten vorgeschlagen, die grundsätzlich keine Druckkräfte aufkommen lässt.

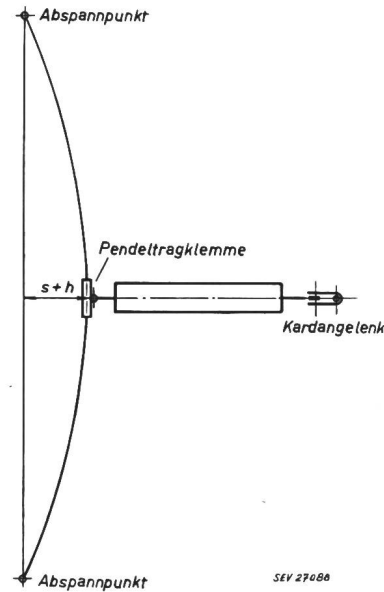


Fig. 2

SEV 27088

Zu diesem Zweck werden die Isolatorenketten mittels bekannter kardanischer Aufhängung nicht senkrecht, sondern in einem den Temperaturdifferenzen angepassten Winkel T schräg zur Seilachse angebracht (Fig. 1). Somit wird der Aufhängepunkt des Leiterseils am Tragmast um ein *Abstandsmass*,

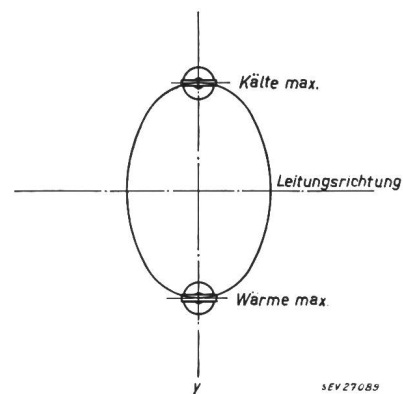


Fig. 3

SEV 27089

bestehend aus der Seilkettenlinie, verlegt (Fig. 2). Die so angeordnete Isolatorentragkette wird unter den Einwirkungen der verschiedenen Temperaturen *frei mitschwingen* und den Seiländerungen folgen, ohne dass durch irgend eine Tempe-

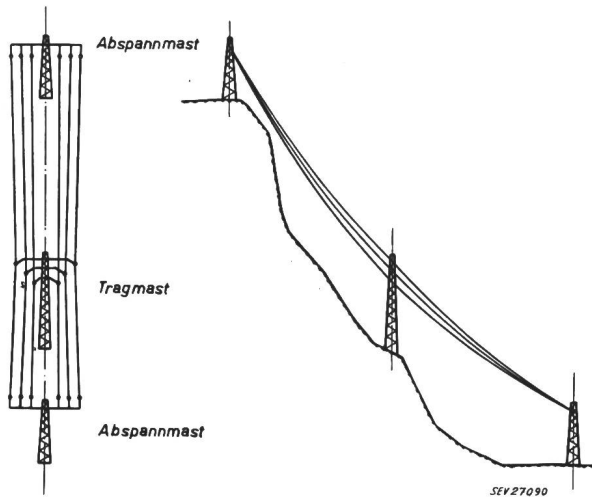


Fig. 4

raturlage Druckkräfte in Erscheinung treten können. Der Seilaufhängepunkt wird sich hierbei auf einer ellipsenähnlichen Fläche bewegen, wobei die grössten Ausschwingpunkte (Wärme max. bis Kälte max.) in der Nähe der Senkrechten zur Seilachse (y) und die durch die Seillängenänderung bedingten achsialen Verschiebungspunkte in Richtung der Seilachse (x), liegen werden (Fig. 3).

Durch die Verlegung des Seilaufhängepunktes steht die Isolatorentragekette nunmehr ständig unter Zugspannung.

Aus Gründen der Zweckmässigkeit wäre der Temperaturdifferenz-Ausschwingwinkel (T in Fig. 1) so anzuordnen, dass die maximale Ausschwingung der Isolatorenkette bei maximaler Kälte stets unterhalb der Horizontalen zu liegen kommt (Fig. 1). Das sich aus dieser Anordnung der Isolatorenketten ergebende Leitungsbild zeigt Fig. 4.

Statische Frequenzumformung im festen Verhältnis 1:3 mittels Transformatoren

Von R. Fügli, Luzern

621.314.26

Es wird eine Methode aufgezeigt, welche die Berechnung von Transformatoren für die statische Frequenzumformung im festen Verhältnis 1:3 zur Netzfrequenz auf Grund experimentell bestimmter Daten gestattet.

Exposé d'une méthode permettant le calcul de transformateurs destinés à la transformation statique de la fréquence à un rapport fixe de 1:3 avec la fréquence du réseau, sur la base de caractéristiques déterminées par des expériences.

1. Einleitung

Obwohl die statische Frequenzumformung mittels Transformatoren im festen Verhältnis 1:3 zur Netzfrequenz in Bezug auf Inbetriebsetzung und Wartung gegenüber dem rotierenden Umformer erhebliche Vorteile bietet, wird sie in der Praxis nur selten angewendet.

Veranlassung zur Untersuchung der statischen Frequenzumformung im Versuchslokal der Maschinenfabrik Oerlikon gab die Leerlaufspannungsspitze der Gleichrichter in 6-phasen-Saugdrosselschaltung [1]. Diese Spannungsspitze lässt sich bekanntlich dadurch beseitigen, dass der Saugdrosselspule eine Spannung dreifacher Netzfrequenz aufgedrückt wird.

Als weiteres Anwendungsgebiet kommt die Speisung von magnetischen Verstärkern in Frage, weil die Erhöhung der Frequenz gegenüber der Netzfrequenz Vorteile für die Dimensionierung der Transduktoren und für die Regelgeschwindigkeit bietet. Ferner kann die Schaltung auch als Istwertgeber bei Regelungen eingesetzt werden, weil die abgegebene Oberwellenspannung beim Erreichen der Sättigung rasch anwächst.

2. Theorie, Schaltungen

Die Frequenzumformung beruht auf dem nichtlinearen Verlauf der Strom-Spannungscharakteristik der verwendeten Schaltelemente. Wenn man an eine Belastungsimpedanz mit nichtlinearer Strom-Spannungscharakteristik eine einwellige Wechselspannung legt, dann wird der Belastungsstrom einen bestimmten Gehalt an Oberwellen aufweisen. Durch Vorschaltelemente oder durch eine geeignete Schal-

tung kann man andererseits einen einwelligen Belastungsstrom erzwingen, so dass die Spannung über der Belastungsimpedanz verzerrt wird.

Als nichtlineare Schaltelemente kommen nichtlineare Widerstände oder Eisenkerne mit rechteckiger Magnetisierungskurve [2; 3; 4] in Frage. Die folgenden Betrachtungen beschränken sich auf Eisenkerne, bei Annahme eines symmetrischen Verlaufes der Magnetisierungskurve in Bezug auf den Nullpunkt und bei Vernachlässigung der Hysterese, der Wicklungswiderstände und der primären Streureaktanz.

Will man einen guten Umformungsgrad erzielen, dann müssen die ausgewählten Schaltungen folgende Bedingungen erfüllen:

- Der netzseitige, primäre Strom soll einwellig sein, damit der Kernfluss möglichst verzerrt wird.
- Die sekundäre Spannung dreifacher Netzfrequenz darf keine netzfrequenten Anteile enthalten.

Die *einphasige Schaltung* besteht aus einem ungesättigten und einem gesättigten Eisenkern, deren jeweilige primäre Wicklungen in Serie und deren sekundäre Wicklungen gegengeschaltet sind. Die beiden angeführten Bedingungen werden mit dieser Schaltung nur ungenügend erfüllt. Sie soll deshalb nicht weiter behandelt werden.

Demgegenüber liegen die Verhältnisse bei der *dreiphasigen Schaltung* wesentlich günstiger. Bekanntlich kann in einem Dreiphasen-Sternsystem ohne Nulleiter die dritte Stromoberwelle nicht fließen. Die angeführte Bedingung in a) wird somit vollauf erfüllt, wenn man die primären Wicklungen dreier Einphasen-Transformatoren oder eines Fünfschenkel-Transformators in Stern schaltet. Der Kernfluss wird nun, sofern die Induktion oberhalb