

Zeitschrift: Bulletin de l'Association suisse des électriciens
Herausgeber: Association suisse des électriciens
Band: 49 (1958)
Heft: 26

Rubrik: Communications ASE

Nutzungsbedingungen

Die ETH-Bibliothek ist die Anbieterin der digitalisierten Zeitschriften. Sie besitzt keine Urheberrechte an den Zeitschriften und ist nicht verantwortlich für deren Inhalte. Die Rechte liegen in der Regel bei den Herausgebern beziehungsweise den externen Rechteinhabern. [Siehe Rechtliche Hinweise.](#)

Conditions d'utilisation

L'ETH Library est le fournisseur des revues numérisées. Elle ne détient aucun droit d'auteur sur les revues et n'est pas responsable de leur contenu. En règle générale, les droits sont détenus par les éditeurs ou les détenteurs de droits externes. [Voir Informations légales.](#)

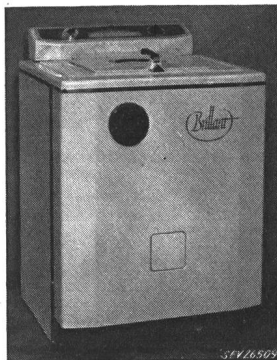
Terms of use

The ETH Library is the provider of the digitised journals. It does not own any copyrights to the journals and is not responsible for their content. The rights usually lie with the publishers or the external rights holders. [See Legal notice.](#)

Download PDF: 29.01.2025

ETH-Bibliothek Zürich, E-Periodica, <https://www.e-periodica.ch>

Suite de la page 1234

Estampilles d'essai et procès-verbal d'essai de l'ASE
(Suite)**Description:**

Machine à laver automatique, selon figure, avec chauffage et chauffe-eau à accumulation. Tambour à linge en acier inoxydable, tournant alternativement dans un sens et dans l'autre. Entraînement par moteur triphasé à induit en court-circuit, pour deux vitesses. Barreaux chauffants dans le récipient à lissu et dans le chauffe-eau. Pompe de vidange entraînée par moteur triphasé à induit en court-circuit. Commutateur de commande automatique du cycle d'essorage, lavage, cuisson, rinçage à chaud et à froid, puis essorage centrifuge. Commutateur à poussoirs permettant de choisir le fonctionnement désiré. Thermomètre à contacts pour le récipient à lissu, thermostat pour le chauffe-eau, relais thermique, inverseur, contacteurs de couplage pour les dispositifs de chauffage et les moteurs, commutateur pour le remplissage d'eau, vannes électromagnétiques, commutateur rotatif et lampe témoin. Dispositif de déparasitage. Amenée de courant 3 P + T, fixée à la machine, Poignées isolées.

Cette machine à laver a subi avec succès les essais relatifs à la sécurité. Elle est conforme au «Règlement pour l'octroi du signe distinctif antiparasite» (Publ. n° 117 f). Utilisation: dans des locaux mouillés. Raccordement à demeure et non pas par connecteur à broches.

Valable jusqu'à fin mars 1961.

P. N° 3958.

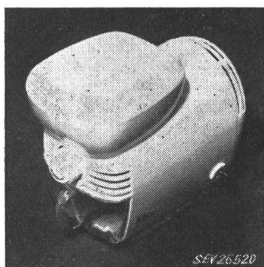
Objet: Moulin à café**Procès-verbal d'essai ASE:** O. N° 34404, du 25 mars 1958.**Commettant:** Elektron S. A., 31, Seestrasse, Zurich.**Inscriptions:****AEG**

Typ KME 6 Nr. S Pl. Nr. 52/6005/15-3
220 V ~ Aufn. 100 W 50 Hz KB 8 min.
Nur für Wechselstrom
Max. Einschaltdauer 8 min.

Description:

Moulin à café, selon figure, entraîné par moteur ventilé, à pôle fendu. Moteur, broyeur ajustable, contacteur-disjoncteur et interrupteur à levier basculant, logés dans une carcasse en matière isolante moulée. Cordon de raccordement à deux conducteurs isolés au caoutchouc, fixé au moulin, avec fiche 2 P.

Ce moulin à café a subi avec succès les essais relatifs à la sécurité.



Valable jusqu'à fin mars 1961.

P. N° 3959.

Objets: Tubes d'installation, ployables à la main**Procès-verbal d'essai ASE:** O. N° 34524/I, du 31 mars 1958.**Commettant:** S. A. des Machines Kopex, 475, Hohlstrasse, Zurich.**Désignation:**

Tubes d'installation Koroflex, semi-rigides, grandeurs de 13,5 et 16 mm.

Description:

Feuillard d'acier plombé, enroulé en spirale avec recouvrement. Rainure hélicoïdale à double pas, en forme de filet carré, courant en sens inverse au sens d'enroulement. Deux cannelures surélevées sont groupées entre deux paires de rainures.

Utilisation:

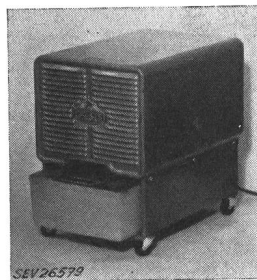
Pour les mêmes applications que les tubes isolants armés, dans des locaux secs ou temporairement humides, jusqu'à l'entrée en vigueur de prescriptions définitives. Aux extrémités libres, ainsi qu'aux introductions dans des appareils, des équerres ou des tés, il y a lieu d'utiliser des entrées en matière isolante.

Valable jusqu'à fin avril 1961.

P. N° 3960.

Objet: Déshumidificateur**Procès-verbal d'essai ASE:** O. N° 34168a, du 1^{er} avril 1958.**Commettant:** Hans Krüger, 44, Berneckstrasse, St-Gall.**Inscriptions:**

O A S I S
The EBCO Manufacturing Co.
Columbus, Ohio, U.S.A.
H. Krüger, Ing. St. Gallen
Lufttechn. Einrichtungen u. Instrumente
220 V 250 W 50 Hz Freon No. 311

**Description:**

Déshumidificateur, selon figure, constitué par un groupe frigorifique à compresseur et un ventilateur. Entraînement du compresseur par moteur monophasé à induit en court-circuit, avec enroulement auxiliaire et relais de démarrage. Contacteur-disjoncteur séparé. Ventilateur pour faire circuler l'air dans le local, entraîné par moteur à pôle fendu. Autotransformateur de réseau pour l'alimentation des moteurs bobinés pour 115 V. Evaporateur, condensateur, compresseur et ventilateur logés dans un coffre en tôle ventilé, sur galets de roulement. Amenée de courant à trois conducteurs, fixée au déshumidificateur, avec fiche 2 P + T. Le ventilateur aspire de l'air à travers l'appareil. De la vapeur d'eau se condense à l'évaporateur froid et s'égoutte dans un bac collecteur.

Ce déshumidificateur a subi avec succès les essais relatifs à la sécurité.

P. N° 3961.

Objet: Appareil auxiliaire pour lampe à fluorescence**Procès-verbal d'essai ASE:** O. N° 33418a, du 1^{er} avril 1958.**Commettant:** F. Knobel & Cie, Ennenda (GL).**Inscriptions:**

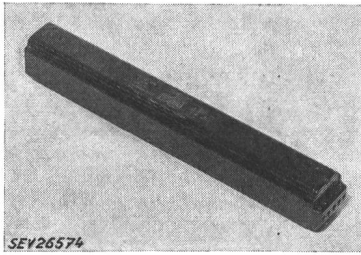
KNOBEL ENNENDA

FERROPROFIL VACO D 585
U₁: 220 V 50 Hz I₂: 0,85 A cos φ ~ 0,5
Leuchtstofflampe 80 Watt F. Nr. SEP 57
Schweizer u. ausl. Pat. ang. Name ges. gesch.

Description:

Appareil auxiliaire, selon figure, pour une lampe à fluorescence de 80 W. Enroulement en fil de cuivre émaillé, en deux parties couplées symétriquement sur deux noyaux de fer. Boîtier en tube de fer profilé de 310 mm de longueur, fermé à l'une des extrémités par une partie en matière moulée portant des bornes. Appareil destiné au montage dans des luminaires en tôle.

Cet appareil auxiliaire a subi avec succès des essais analogues à ceux prévus dans les «Prescriptions pour transforma-



teurs de faible puissance» (Publ. n° 149 f). Utilisation: dans des locaux humides.

Les appareils de cette exécution portent la marque de qualité de l'ASE; ils sont soumis à des épreuves périodiques.





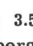
P. N° 3962.

Objet: **Appareil auxiliaire pour lampe à fluorescence**

Procès-verbal d'essai ASE: O. N° 34403a, du 2 avril 1958.

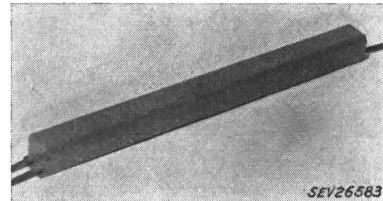
Commettant: H. Leuenberger, Fabrique d'appareils électriques, Oberglatt (ZH).

Inscriptions:



 220 V Type RZ TLXe 40 Watt 
 50 Hz 0,42 A
 s  3.58
 H. Leuenberger Oberglatt/Zch.

Description:

Appareil auxiliaire antidéflagrant, à mode de protection spécial, selon figure, pour une lampe à fluorescence TLS 40 W ou TLX 40 W, fonctionnant sans starter. Deux bobines d'inductance séparées, à enroulements en fil de cuivre émaillé. Condensateur neutralisé pour la compensation de la puissance réactive et condensateur de déparasitage, logés dans un boîtier en tôle et scellés à la résine synthétique. Trois cordons à deux conducteurs sous double gaine isolante, introduits par les extrémités du boîtier. Appareil prévu pour montage dans des luminaires pour locaux mouillés ou présentant des dangers d'explosion.



Cet appareil auxiliaire a subi avec succès des essais analogues à ceux prévus dans les «Prescriptions pour transformateurs de faible puissance» (Publ. n° 149 f). Il est conforme au 4° projet des «Prescriptions pour le matériel antidéflagrant», ainsi qu'au «Règlement pour l'octroi du signe distinctif anti-parasite» (Publ. n° 117 f). Utilisation: dans des locaux mouillés ou présentant des dangers d'explosion par des groupes d'ignition donnés par les luminaires.

Les appareils de cette exécution portent la marque de qualité de l'ASE; ils sont soumis à des épreuves périodiques.

Communications des organes des Associations

Les articles paraissant sous cette rubrique sont, sauf indication contraire, des communiqués officiels de l'ASE et des organes communs de l'ASE et de l'UCS

Nécrologie

Nous déplorons la perte de Monsieur *Arnold Huber*, ancien inspecteur des installations à courant fort, membre de l'ASE depuis 1907 (membre libre), décédé le 28 novembre 1958 à Zurich, à l'âge de 79 ans. Nous présentons nos sincères condoléances à la famille en deuil.

Nous déplorons la perte de Monsieur *Adolf Tödli*, membre de l'ASE depuis 1920 (membre libre), ancien chef d'étalonnage à la S. A. des Forces Motrices St-Galloises-Appenzelloises. Monsieur Tödli est décédé le 3 décembre 1958 à St-Gall, à l'âge de 75 ans. Nous présentons nos sincères condoléances à la famille en deuil.

Nous déplorons la perte de Monsieur *Karl Fischer*, fondateur, président et délégué du Conseil d'administration de la S. A. Xamax, Zurich, membre de l'ASE depuis 1941. Monsieur Fischer est décédé le 8 décembre 1958 à Zurich, à l'âge de 55 ans. Nous présentons nos sincères condoléances à la famille en deuil et à l'entreprise dont l'essor magnifique est dû à son dévouement inlassable.

Commission pour la protection des bâtiments contre la foudre

La Commission de l'ASE pour la protection des bâtiments contre la foudre a tenu sa 37° séance le 21 novembre 1958, à Zurich, sous la présidence de M. F. Aemmer.

Elle a poursuivi l'examen du premier projet de révision des Recommandations pour la protection des bâtiments contre la foudre, qu'elle avait commencé à sa 35° séance, le 29 octobre 1958. Le projet n'a subi que quelques modifications matérielles peu importantes.

En raison du manque de temps, cet examen n'a pas pu être achevé; il sera poursuivi à la prochaine séance. *E. Schiessl*

Comité Technique 33 du CES

Condensateurs

Le CT 33 du CES a tenu sa 38° séance le 13 novembre 1958, à Zurich, sous la présidence de M. Ch. Jean-Richard, président.

Il a approuvé à l'unanimité la nécessité d'une révision des Règles pour les condensateurs de grande puissance à courant alternatif, Publ. n° 187 de l'ASE, de même que celle des Recommandations pour l'emploi de condensateurs de grande puissance destinés à améliorer le facteur de puissance d'installations à basse tension, Publ. n° 185 de l'ASE. La révision de la Publ. n° 187 a été examinée sur la base d'un document élaboré par le président; elle sera mise au net par un comité de rédaction. En ce qui concerne la Publ. n° 185, il s'agissait surtout de savoir s'il y aurait lieu ou non d'élargir le chapitre F, Installations de télécommande centralisée. L'étude de cette question a été confiée à l'ancienne sous-commission pour la neutralisation de condensateurs, qui avait été supprimée et devra par conséquent être reconstituée. Quant à la question de la désignation abrégée des condensateurs, elle sera examinée par un groupe de travail.

Pour terminer, le CT 33 s'est occupé du procès-verbal de la réunion du Comité d'Etudes n° 33 de la CEI, à Stockholm, en 1958, et a pris note des décisions prises à cette réunion.

E. Schiessl

Comité Technique 41 du CES

Relais de protection

Le CT 41 du CES a tenu ses 3° et 4° séances les 10 et 15 octobre 1958, à Zurich, sous la présidence de M. Ch. Jean-Richard, président. Il a examiné complètement le document

41 (Secrétariat) 2, Recommandations pour les relais (Avant-projet et Questionnaire) et fixé les réponses à donner aux questions posées. Ce document renfermait également de nombreuses propositions de modifications à apporter à des notions et définitions du Groupe 16, Relais, de la 2^e édition du Vocabulaire Electrotechnique International, et au sujet desquelles les Comités Nationaux avaient à se prononcer.

Le CT examina ensuite plusieurs documents du Comité d'Etudes n° 4 de la CIGRE (Relais de protection), concernant la protection de réserve, les relais directionnels et la statistique des défauts.

Du fait de l'ampleur de ces documents, l'examen de ceux-ci n'avait pas pu être achevé lors de la 3^e séance, ce qui exigea une nouvelle séance quelques jours plus tard. *E. Schiessl*

Commission d'Experts du CES des lignes de fuites et distances dans l'air (EK-KL)

La Commission d'Experts des lignes de fuites et distances dans l'air, constituée par le CES le 11 septembre 1958, a tenu sa première séance le 4 décembre 1958, à Zurich. Le secrétaire du CES, M. H. Marti, ouvrit la séance et donna des renseignements sur les tâches de la Commission. Celle-ci est chargée d'élaborer une publication concernant les lignes de fuite et les distances dans l'air, valable aussi bien dans le domaine des courants forts, que dans ceux de la haute fréquence et des télécommunications. La Commission devra également s'occuper de la révision de la Publ. n° 177 de l'ASE, Prescriptions pour matières isolantes moulées non céramiques. En conséquence, elle est constituée par des représentants de tous les Comités Techniques intéressés; ses membres devront enseigner ces CT sur les travaux de la Commission, au fur et à mesure de leur avancement.

La Commission d'Experts désigna M. H. Thommen, ingénieur en chef à la S. A. Brown, Boveri & Cie, Baden, en qualité de président. Cette décision est d'autant plus réjouissante, que M. Thommen est également président d'un Groupe de Travail international correspondant du SC 17B de la CEI, Appareils d'interruption à basse tension, de sorte qu'il pourra convenablement coordonner les travaux nationaux et internationaux. M. P. Haffner, ingénieur à la S. A. Landis & Gyr, Zoug, fut élu secrétaire de la Commission.

La Commission examina tout d'abord les documents qui serviront de base pour ses travaux, notamment un projet de «Recommandations concernant les lignes de fuite et les distances dans l'air» de la CEE. Elle prit en outre connaissance du résultat d'une enquête internationale, entreprise par le Groupe de Travail du SC 17B de la CEI, au sujet des exigences posées aux lignes de fuite et aux distances dans l'air par les différents pays. A la suite de cet examen des documents, la Commission décida de baser principalement ses travaux sur les données fournies par le SC 17B, en tenant compte des autres travaux préparatoires, dans la mesure du possible. En ce qui concerne la révision de la Publ. n° 177 de l'ASE, deux des membres ont été chargés de déterminer quelles sont les Commissions de l'ASE qui devront collaborer à l'élaboration des différents chapitres. La 2^e séance de la Commission d'Experts aura lieu le 29 janvier 1959, à Zurich. *H. Lütolf*

Comité Suisse de l'Eclairage (CSE)

Groupes d'Etudes 5

Le Groupe d'Etudes 5, Eclairage public, du CSE a tenu sa 8^e séance le 19 novembre 1958, à Genève, sous la présidence de M. R. Walthert, président. Il entendit un compte rendu du président sur la réunion des experts du Comité de Travail 3.3.1 de la CIE, au mois de juin, à Berne. Le délégué du Bureau suisse d'études pour la prévention des accidents donna des détails sur l'activité de cet office.

Le Groupe d'Etudes discuta avec animation de l'éclairage des autoroutes et de la teinte des routes en béton. Il décida, conformément à un désir de la Division de police du Département fédéral de justice et police, d'établir une liste des routes existantes, dont l'éclairage permettrait aux véhicules à moteur de circuler avec les feux de position seulement. Cette enquête sera entreprise de la même manière que cela a été le cas pour la prévention des accidents.

La veille de la séance, les participants avaient eu la possibilité de visiter différentes installations d'éclairage public de Genève et, à l'issue de la séance, ils visitèrent les installations du CERN, à Meyrin. *W. Nügeli*

Coefficient de variation de résistance électrique de l'aluminium

Sur proposition du président de l'ASE, M. H. Puppikofer, les Comités Techniques compétents du CES ont examiné la question de savoir si, pour le calcul de l'échauffement Δt d'un enroulement en aluminium d'après l'augmentation de la résistance, on pourrait introduire pour le coefficient t_0 des formules ci-après la même valeur que pour un enroulement en cuivre:

$$\Delta t = t_2 - t_0 = \frac{R_2 - R_1}{R_1} (t_0 + t_1) + t_1 - t_0$$

ou pour $t_0 = t_1$:

$$\Delta t = t_2 - t_1 = \frac{R_2 - R_1}{\alpha_1 R_1}$$

où

- t_1 est la température de l'enroulement froid, en °C, lors de la mesure de R_1 ,
- t_2 la température de l'enroulement à la fin de l'essai, en °C, lors de la mesure de R_2 ,
- t_0 la température de l'agent de refroidissement à la fin de l'essai, en °C,
- R_1 la résistance initiale de l'enroulement froid, en Ω ,
- R_2 la résistance de l'enroulement à la fin de l'essai, en Ω ,
- t_0 la valeur réciproque du coefficient de variation de résistance, pour 0 °C,

et

$$\alpha_1 = \frac{1}{t_0 + t_1} \text{ le coefficient de variation de résistance à la température } t_1$$

Les recherches ont montré que cette simplification prévue est possible et appropriée. Par décision du 12 novembre 1958, le Comité de l'ASE a par conséquent décidé que, dans toutes les prescriptions, règles et recommandations de l'ASE, il y aura lieu désormais d'indiquer pour t_0 la valeur de 235 °C dans la formule pour le calcul de l'échauffement d'enroulements en aluminium, d'après l'augmentation de la résistance, comme dans le cas des enroulements en cuivre.

Recommandations pour l'éclairage des patinoires

Les Recommandations pour l'éclairage des patinoires, élaborées par le Groupe de travail 7 (Eclairage des emplacements de sports) du Comité Suisse de l'Eclairage (CSE) ont paru en langues française et allemande et portent le n° ASE 0218.1958. Cette publication est en vente au Bureau commun d'administration de l'ASE et de l'UCS, 301, Seefeldstrasse, Zurich 8, au prix de fr. 2.20 pour les membres (fr. 3.50 pour les non-membres), par pièce.

Objections formulées au sujet du projet des Prescriptions sur les installations électriques intérieures

Le projet des Prescriptions sur les installations électriques intérieures a donné lieu à de nombreuses objections de nature matérielle, de même qu'en ce qui concerne la rédaction ou la forme. Nous remercions vivement tous les membres qui ont montré, par leurs objections ou leurs approbations, leur intérêt à ces prescriptions d'une grande importance et déterminantes pour les exigences auxquelles doivent satisfaire le matériel.

L'examen de ces objections a malheureusement subi un retard, dû à la parution retardée du texte en français de ce projet et à la prolongation des délais pour les objections, sur demande de nombreux membres, ainsi qu'à l'urgence de la publication des Prescriptions de sécurité pour le matériel figurant dans la Liste A du Règlement concernant le signe distinctif de sécurité, sur ordre du Comité de l'ASE.

Nous prions donc les membres de bien vouloir patienter encore quelque temps avec la réponse à leurs objections.

Bureau commun d'administration de l'ASE et de l'UCS

Demandes d'admission comme membre de l'ASE

Les demandes d'admission suivantes sont parvenues au Secrétariat de l'ASE:

a) comme membre individuel:

- Ammann, Hans, Ingénieur, Tannenfluhweg 4, Basel.
 Benjelloun, Othman, étud. ing. électr. EPUL, Villa Plein Sud, Chemin Luisa de Corvalle, Lausanne.
 Bollinger, Kurt, Elektroinstallateur, Beggingerstrasse 247, Schleithelm (SH).
 Chakravarti, Shekhar, dipl. Ingénieur, Luayuni TE., P. O. Kaja-dhara, Dt. Sylhet (E. Pakistan).
 Fauconnet, Michel, ingénieur mécanicien diplômé EPF, 7, Avenue Antoinette Perichat, Carouge-Genève.
 Flatt, Fritz, dipl. Maschineningenieur ETH, Vizedirektor, Jacob-Burckhardt-Strasse 22, Zürich 10/49.
 Gururaj, B. I., Technical Assistant, High Voltage Laboratory Indian Institute of Science, Bangalore 3, South India.
 Jacquier, Pierre, président, directeur général de la Cie Générale d'Electro-Céramique S. A., 12, Rue de la Baume, Paris.
 John, Kurt, dipl. Elektrotechniker, Münchwilen bei Stein-S. (AG).
 Iselin, Reinhold, Elektroingenieur, Griesernweg 34, Zürich 10/37.
 Levi, Jakob, étud. ing. électr. EPUL, Ramuz 83, Pully (VD).
 Levis, Hans, dipl. Ingénieur, Huttenstrasse 22, Zürich 6.
 Mathieu, Christian, étud. ing. électr. EPUL, 35, Avenue Marc Dufour, Lausanne.
 Moser, Hans-Peter, dipl. Elektroingenieur ETH, Riedenhaldensteig 5, Zürich 11/46.
 Rudaz, Albi, ingénieur électricien diplômé EPUL, c/o S. A. des Ateliers de Sécheron, 14, Avenue Sécheron, Genève.
 Schürmann, E. A., Kaufmann, Tödistrasse 41, Postfach Fraumünster, Zürich 22.
 Vögele Hans, dipl. Elektroingenieur ETH, Steinhaldenstrasse 42, Zürich 2.
 Wernli, Hans, dipl. Elektroingenieur ETH, Grütstrasse 43, Zürich 9/47.
 Zbinden, Eugen, Techniker, Abteilungsleiter, Urdorferstr. 46 a, Schlieren (ZH).

Zumbach, Bruno, Elektrotechniker, Im Grund 34, Biel (BE).
 Zwicker, Hans, dipl. Elektroinstallateur, Kirchstrasse 2855, Gossau (SG).

b) comme membre collectif de l'ASE et de l'UCS:

Services Industriels, Lutry (VD).

c) comme membre collectif de l'ASE:

- Sefag A.-G., Albisstrasse 3, Adliswil (ZH).
 Lenco A.-G., Friedeggstrasse 5, Burgdorf (BE).
 A. Dusserre et fils, installations électriques, Rue des Entrepôts, Chavannes-Renens (VD).
 Kuchler & Co., Via B. Varenna, Locarno (TI).
 Remag, Aktiengesellschaft, Mittelholzstr., Ostermundigen (BE).
 H. Schiele, BEDOMA, Plasticfabrik, Maschinen und Apparate, Waldstatt (AR).
 Charles Keller, Baumaschinen, Wallisellen (ZH).
 Miele A.-G., Limmatstrasse 73, Zürich 5.

Nouvelles Publications de la Commission Electrotechnique Internationale (CEI)

Publ.

- 67 **Dimensions de tubes électroniques**
 (3^e Supplément, 1958) Prix: fr. 6.—
- 100 **Méthodes recommandées pour la mesure des capacités interélectrodes des tubes électroniques**
 (1^{re} édition, 1958) Prix: fr. 10.—

Ces publications peuvent être obtenues aux prix indiqués au Bureau Commun d'administration de l'ASE et de l'UCS, 301, Seefeldstrasse, Zurich 8.

Feuilles de dimensions relatives aux Prescriptions de sécurité pour les coupe-circuit et pour les prises de courant et les connecteurs

Le Comité de l'ASE publie ci-après le texte du paragraphe «Dimensions» des Prescriptions de sécurité pour les coupe-circuit et pour les prises de courant et les connecteurs, approuvé par la Commission pour les installations intérieures et par la Commission d'administration de l'ASE et de l'UCS.

«Les (matériel) doivent être conformes, dans la règle, aux dispositions des Feuilles de dimensions relatives aux présentes Prescriptions. Les (matériel) qui ne correspondent pas à ces Feuilles de dimensions doivent être dimensionné(s) de façon à satisfaire aux exigences de ces Prescriptions, comme tou(te)s les autres (matériel) portant le signe distinctif de sécurité ou la marque de qualité de l'ASE.»

Ce texte, qui règle l'exigence des dimensions, est introduit:

Comme nouveau chiffre 2.3 dans les Prescriptions de sécurité pour les coupe-circuit à vis ou à broches (Bull. ASE 1958, n° 13, p. 615).

Sous chiffre 2.3 dans les Prescriptions de sécurité pour les prises de courant et les connecteurs (Bull. ASE 1958, n° 17, p. 837 et 843).

En outre, le Comité de l'ASE publie ci-après la deuxième partie ¹⁾ du projet des Feuilles de dimensions relatives aux Prescriptions de sécurité pour les prises de courant ²⁾. Ce projet a été élaboré par la sous-commission de normalisation de la Commission pour les installations intérieures, qui l'a approuvé, de même que la Commission d'administration. Ces Feuilles sont des extraits des dimensions et dispositions relatives à la sécurité, tirés des Normes de l'Association Suisse de Normalisation (SNV); elles

portent le même numéro de publication que les Normes SNV correspondantes.

Les membres de l'ASE sont invités à examiner le texte mentionné ci-dessus, ainsi que le projet ci-après, et à adresser leurs observations éventuelles, *par écrit, en deux exemplaires*, au Secrétariat de l'ASE, 301, Seefeldstrasse, Zurich 8, jusqu'au 10 janvier 1959, au plus tard. Si aucune objection n'est formulée dans ce délai, le Comité de l'ASE admettra que les membres sont d'accord avec le texte en question et avec le projet. Dans ce cas, il les transmettra, avec les Prescriptions de sécurité correspondantes, au Département fédéral des postes et des chemins de fer pour homologation.

Projet

Feuilles de dimensions relatives aux Prescriptions de sécurité pour les prises de courant

Prises de courant domestiques	Feuille
2 P, 10 A, 380 V, type 3	S 24527
2 P, 10 A, 380 V, type 17	S 24528
2 P + T, 10 A, 380 V, type 18	S 24529
2 P + T, 10 A, 380 V, type 19	S 24530
2 P + T, 10 A, 380 V, type 20	S 24531
3 P + T, 10 A, 380 V, type 5	S 24514
2 P + T, 15 A, 500 V~ (250 V-), type 7	S 24518
3 P + T, 15 A, 500 V, type 8	S 24520
3 P + N + T, 15 A, 500 V, type 9	S 24522
3 P + T, 25 A, 500 V, type 10	S 24524
Prises de courant et connecteurs industriels	
Croquis des prises et connecteurs à alvéoles ...	S 24561
10 A, 50 et 500 V, 50 et 60...1000 Hz, types 32, 33, 41 et 43	S 24562
15 A, 50 et 500 V, 50 et 60...1000 Hz, types 30, 31, 34, 42 et 44	S 24563
25, 40 et 75 A, 500 V, types 21...29	S 24564

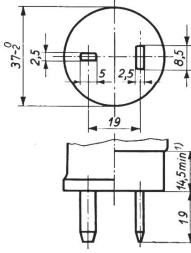
¹⁾ La première partie a été publiée dans le Bull. ASE 1958, n° 25, p. 1210...1218.

²⁾ v. Bull. ASE 1958, n° 17, p. 836...842.

Stecker
Fiche

Masse in mm
Dimensions en mm

Ausführung: nur für
trockene Räume
Exécution: seulement
pour locaux secs



Toleranzen:

Stiftbreite und Stiftdicke $\pm 0,06$ mm
Stiftlänge ± 1 mm
Abstand für unbewegliche Stifte $\pm 0,15$ mm

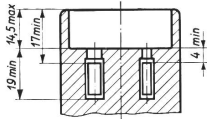
Tolérances:

Largeur et épaisseur des broches $\pm 0,06$ mm
Longueur des broches ± 1 mm
Entr'axe des broches fixes $\pm 0,15$ mm

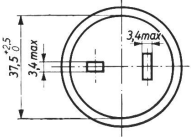
- 1) Bis auf die Höhe 14,5 mm darf das maximale Steckerprofil nicht überschritten werden.
- 2) Jusqu'à la hauteur 14,5 mm, le profil maximum de la fiche ne doit pas être dépassé.

Steckdose, nur ortsveränderlich ²⁾
Prise mobile, uniquement ²⁾

Ausführung: nur für trockene Räume
Exécution: seulement pour locaux secs

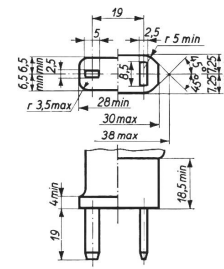


- 2) Ortsfeste Steckdosen dieses Typs dürfen nicht ausgeführt werden.
- 2) Les prises fixes de ce type ne doivent pas être exécutées.



Stecker
Fiche

Masse in mm
Dimensions en mm



Toleranzen:

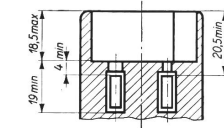
Stiftbreite und Stiftdicke $\pm 0,06$ mm
Stiftlänge ± 1 mm
Abstand für unbewegliche Stifte $\pm 0,15$ mm

Tolérances:

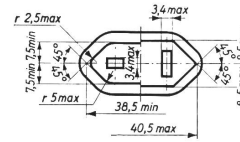
Largeur et épaisseur des broches $\pm 0,06$ mm
Longueur des broches ± 1 mm
Entr'axe des broches fixes $\pm 0,15$ mm

Der Steckerkörper muss mit dem Schutzmantel der am Stecker angeschlossenen Leitungsschnur zusammenvulkanisiert oder verschweisst sein. Der Schutzmantel muss am andern Ende der Leitungsschnur, sofern diese nicht an einem Apparat mit Sonderisolierung fest angeschlossen ist, mit dem Dosenkörper einer Apparatesteckdose für Leitungen zu solchen Apparaten oder einer Kupplungssteckdose Typ 17 zusammenvulkanisiert oder verschweisst sein.
Le corps de la fiche doit être vulcanisé ou soudé à la gaine protectrice du cordon relié à la fiche. A moins que l'autre extrémité de ce cordon ne soit fixée à un appareil à isolement spécial, la gaine protectrice doit être également vulcanisée ou soudée au corps d'un connecteur à alvéoles pour lignes alimentant de tels appareils ou d'une prise mobile, type 17.

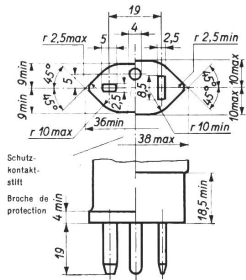
Steckdose, nur ortsveränderlich ¹⁾
Prise mobile, uniquement ¹⁾



- 1) Ortsfeste Steckdosen dieses Typs dürfen nicht ausgeführt werden.
- 1) Les prises fixes de ce type ne doivent pas être exécutées.



Stecker
Fiche



Masse in mm
Dimensions en mm

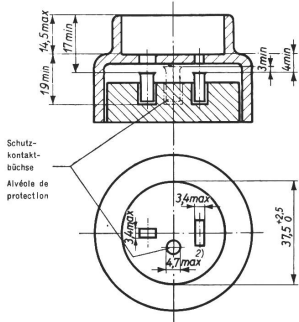
Toleranzen:
Stiftdurchmesser $\pm 0,06$ mm
Stiftbreite und Stiftdicke $\pm 0,06$ mm
Stiftlänge ± 1 mm
Abstand für unbewegliche Stifte $\pm 0,15$ mm

Tolérances:
Diamètre des broches $\pm 0,06$ mm
Largeur et épaisseur des broches $\pm 0,06$ mm
Longueur des broches ± 1 mm
Entaxe des broches fixes $\pm 0,15$ mm

Der Schutzkontakt darf nicht geschlitzt sein.
La broche de contact de protection ne doit pas être fendue.

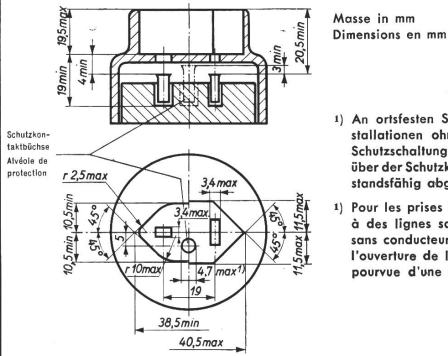
Steckdose, nur ortsfest!)
Prise fixe, uniquement!)

Ausführung: nur für trockene Räume
Exécution: seulement pour locaux secs



- 1) Ortsveränderliche Steckdosen dieses Typs dürfen nicht ausgeführt werden.
1) Les prises mobiles de ce type ne doivent pas être exécutées.
- 2) An Steckdosen zum Anschluss in Installationen ohne Nullung, Schutzerdung oder Schutzschaltung muss die Einführungsöffnung über der Schutzkontaktbüchse mechanisch widerstandsfähig abgeschlossen sein: Typ 18 Z.
2) Pour les prises destinées au raccordement à des lignes sans conducteur de protection et sans conducteur neutre servant à la protection, l'ouverture de l'alvéole de protection doit être pourvue d'une fermeture résistante: type 18 Z.

Steckdose, ortsfest und ortsveränderlich
Prise fixe et prise mobile



Masse in mm
Dimensions en mm

- 1) An ortsfesten Steckdosen zum Anschluss in Installationen ohne Nullung, Schutzerdung oder Schutzschaltung muss die Einführungsöffnung über der Schutzkontaktbüchse mechanisch widerstandsfähig abgeschlossen sein: Typ 19 Z.
1) Pour les prises fixes destinées au raccordement à des lignes sans conducteur de protection et sans conducteur neutre servant à la protection, l'ouverture de l'alvéole de protection doit être pourvue d'une fermeture résistante: type 19 Z.

Netz-Haushaltsteckkontakt

2 P + E, 10 A, 380 V
Typ 20

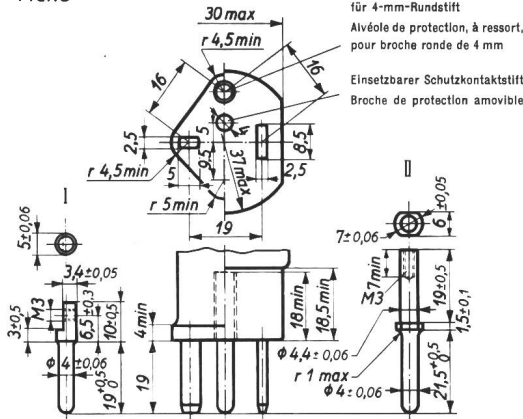
Prise de courant domestique

2 P + T, 10 A, 380 V
Type 20

Blatt — Feuille

S 24531

Stecker
Fiche



Masse in mm
Dimensions en mm

Toleranzen:

Stiftdurchmesser ± 0,06 mm
Stiftbreite und Stiftdicke ± 0,06 mm
Stiftlänge ± 1 mm
Abstand für unbewegliche Kontakte ± 0,15 mm

Tolérances:

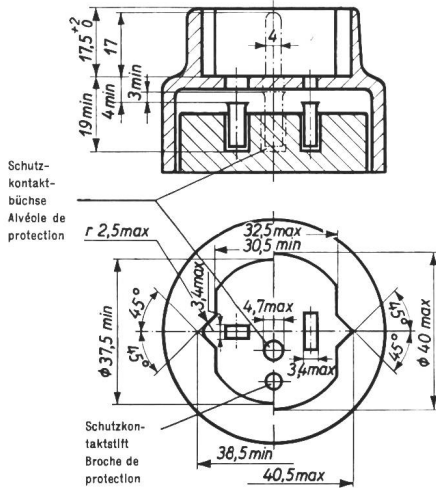
Diamètre des broches ± 0,06 mm
Largeur et épaisseur des broches ± 0,06 mm
Longueur des broches ± 1 mm
Entraxe des broches fixes ± 0,15 mm

Der Schutzkontaktstift darf nicht geschlitzt sein.

La broche de contact de protection ne doit pas être fendue.

Der Stecker ist so auszuführen, dass der einsetzbare Schutzkontaktstift mit der Schutzkontaktbüchse unabhängig vom Anschluss des Schutzleiters so verbunden werden kann, dass er in seiner Lage festgehalten ist und sich nicht lockern und nur mit Werkzeugen gelöst werden kann. Kann der Schutzkontaktstift bei Nichtgebrauch nicht unverlierbar im Stecker untergebracht werden, so muss einer der beiden Schutzkontaktstifte I und II eingebaut werden können.

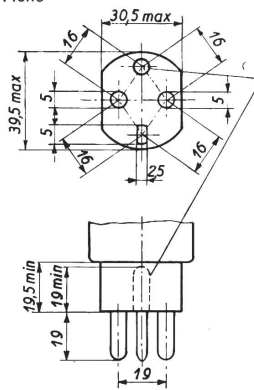
Steckdose, ortsfest und ortsveränderlich
Prise fixe et prise mobile



La fiche doit être construite de telle sorte que la broche de protection amovible puisse être reliée avec l'alvéole de protection indépendamment du raccordement du conducteur de protection, de façon à être bien maintenue en position et à ne pas pouvoir se dégager fortuitement; son enlèvement ne doit pouvoir se faire qu'à l'aide d'un outil. Si la broche de protection ne peut pas être logée d'une manière imperdable dans la fiche, lorsqu'elle n'est pas utilisée, l'une des deux broches de protection I et II doit pouvoir être montée.

Stecker
 Fiche

Masse in mm
 Dimensions en mm



Schutzkontaktbüchse federnd, für 5 mm Rundstift
 Alvéole de protection à ressort, pour tige ronde de 5 mm

Toleranzen:

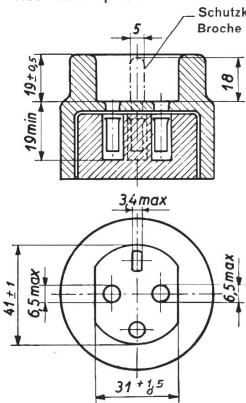
Stiftdurchmesser, Stiftbreite und
 Stiftdicke $\pm 0,06$ mm.
 Stiftlänge ± 1 mm.
 Abstand für unbewegliche Kontakte
 $\pm 0,15$ mm.

Tolérances:

Diamètre, largeur et épaisseur des broches
 $\pm 0,06$ mm.
 Longueur des broches ± 1 mm.
 Entr'axe des contacts fixes $\pm 0,15$ mm.

Die Stifte dürfen nicht geschlitzt sein.
 Les broches ne doivent pas être fendues.

Steckdose, ortsfest und ortsveränderlich
 Prise fixe et prise mobile



Die Büchsen müssen auch einwandfreien
 Kontakt mit den Steckern Typ 5a und 5b
 gewährleisten.

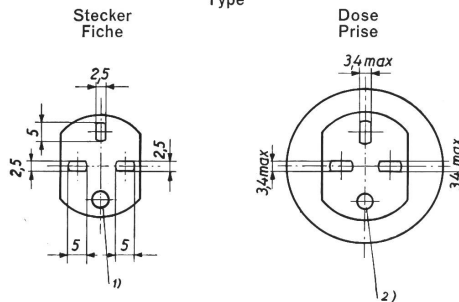
Les alvéoles doivent également garantir
 un contact parfait avec les fiches des
 types 5a et 5b.

Fortsetzung siehe Rückseite — Suite au verso

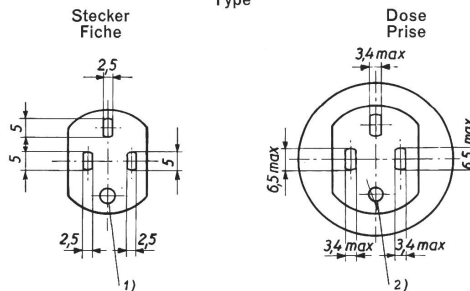
Nebentypen

Types secondaires

Typ
 Type 5 a



Typ
 Type 5 b



Mit obigen Abweichungen gelten für diese
 Nebentypen die gleichen Abmessungen
 wie für den Haupttyp (siehe Vorderseite).

A part les exceptions ci-dessus, les di-
 mensions du type principal (voir au recto)
 sont valables pour ces types secondaires.

1) Schutzkontaktbüchse
 2) Schutzkontaktstift

1) Alvéole de protection
 2) Broche de protection

Netz-Haushaltsteckkontakt

2 P+E
15 A, 500 V_~ (250 V_~)
Haupttyp 7

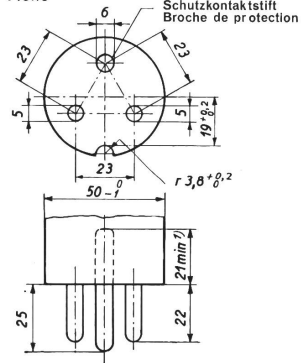
Prise de courant domestique

2 P+T
15 A, 500 V_~ (250 V_~)
Type principal 7

Blatt — Feuille

S 24 518

Stecker
Fiche



Masse in mm
Dimensions en mm

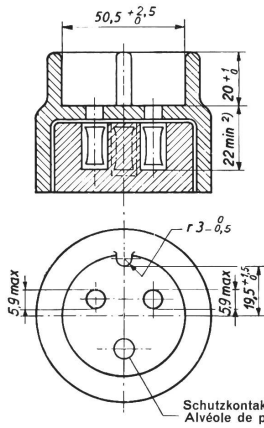
Toleranzen:
Stiftdurchmesser, Stiftbreite und
Stiftlänge ± 0,06 mm.
Stiftlänge ± 1 mm.
Abstand für unbewegliche Stifte ± 0,2 mm.

Tolérances:
Diamètre, largeur et épaisseur des broches
± 0,06 mm.
Longueur des broches ± 1 mm.
Entr'axe des broches fixes ± 0,2 mm.

Die Stifte dürfen nicht geschlitzt sein.
Les broches ne doivent pas être fendues.

1) Länge der Nut.
1) Longueur de l'encoche.

Steckdose, ortsfest und ortsveränderlich
Prise fixe et prise mobile



Die Büchsen müssen auch einwandfreien
Kontakt mit den Steckern Typ 7a und 7b
gewährleisten.

Les alvéoles doivent également garantir
un contact parfait avec les fiches des
types 7a et 7b.

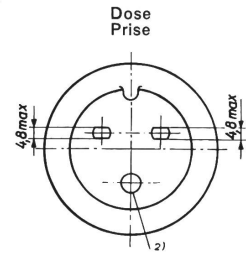
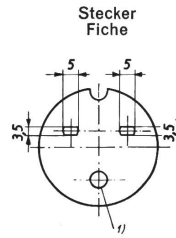
1) Für Schutzkontaktbüchse 25 min.
1) Pour l'alvéole de protection 25 min.

Fortsetzung siehe Rückseite — Suite au verso

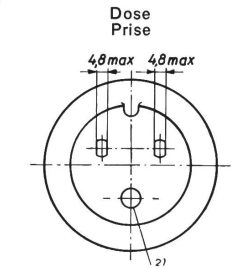
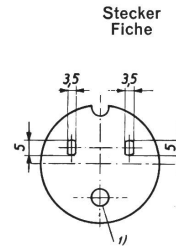
Nebentypen

Types secondaires

Typ
Type 7a



Typ
Type 7b



Mit obigen Abweichungen gelten für diese
Nebentypen die gleichen Abmessungen
wie für den Haupttyp (siehe Vorderseite).

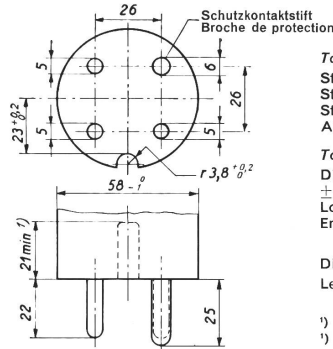
A part les exceptions ci-dessus, les di-
mensions du type principal (voir au recto)
sont valables pour ces types secondaires.

1) Schutzkontaktstift
1) Schutzkontaktbüchse

1) Broche de protection
1) Alvéole de protection

Stecker
Fiche

Masse in mm
Dimensions en mm



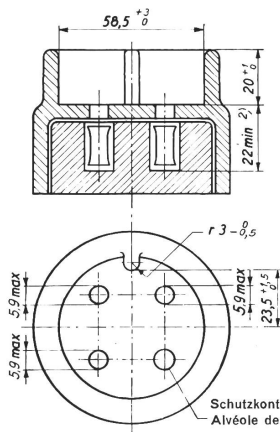
Toleranzen:
Stiftdurchmesser, Stiftbreite und
Stiftlänge $\pm 0,06$ mm.
Stiftlänge ± 1 mm.
Abstand für unbewegliche Stifte $\pm 0,2$ mm.

Tolérances:
Diamètre, largeur et épaisseur des broches
 $\pm 0,06$ mm.
Longueur des broches ± 1 mm.
Entr'axe des broches fixes $\pm 0,2$ mm.

Die Stifte dürfen nicht geschlitzt sein.
Les broches ne doivent pas être fendues.

1) Länge der Nut.
1) Longueur de l'encoche.

Steckdose, ortsfest und ortsveränderlich
Prise fixe et prise mobile



Die Büchsen müssen auch einwandfreien
Kontakt mit den Steckern Typ 8a und 8b
gewährleisten.

Les alvéoles doivent également garantir
un contact parfait avec les fiches des
types 8a et 8b.

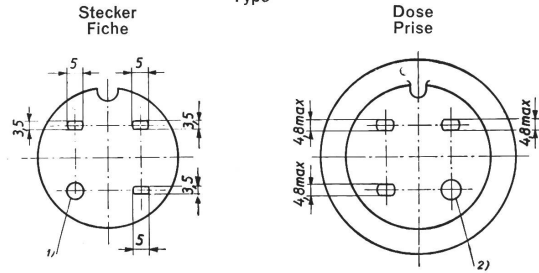
2) Für Schutzkontaktbüchse 25 min.
2) Pour l'alvéole de protection 25 min.

Fortsetzung siehe Rückseite — Suite au verso

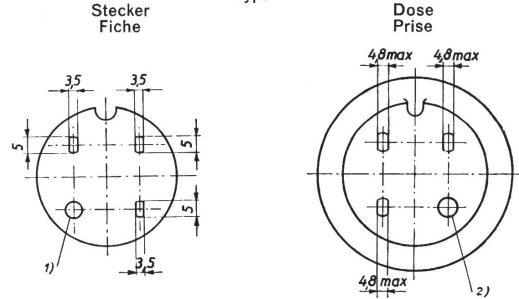
Nebentypen

Types secondaires

Typ
Type 8a



Typ
Type 8b

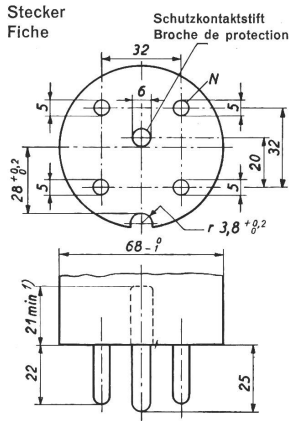


Mit obigen Abweichungen gelten für diese
Nebentypen die gleichen Abmessungen
wie für den Haupttyp (siehe Vorderseite).

A part les exceptions ci-dessus, les di-
mensions du type principal (voir au recto)
sont valables pour ces types secondaires.

1) Schutzkontaktstift
2) Schutzkontaktbüchse

1) Broche de protection
2) Alvéole de protection



Masse in mm
 Dimensions en mm

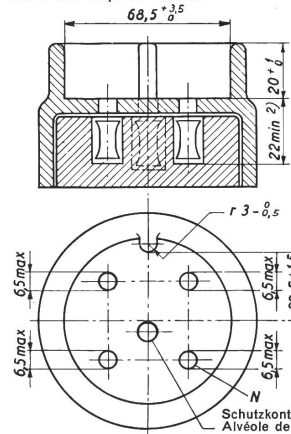
Toleranzen:
 Stiftdurchmesser, Stiftbreite und
 Stiftdicke $\pm 0,06$ mm.
 Stiftlänge ± 1 mm.
 Abstand für unbewegliche Stifte $\pm 0,2$ mm.

Tolérances:
 Diamètre, largeur et épaisseur des broches
 $\pm 0,06$ mm.
 Longueur des broches ± 1 mm.
 Entr'axe des broches fixes $\pm 0,2$ mm.

Die Stifte dürfen nicht geschlitzt sein.
 Les broches ne doivent pas être fendues.

1) Länge der Nut.
 1) Longueur de l'encoche.

Steckdose, ortsfest und ortsveränderlich
 Prise fixe et prise mobile



Die Büchsen müssen auch einwandfreien
 Kontakt mit den Steckern Typ 9a und 9b
 gewährleisten.

Les alvéoles doivent également garantir
 un contact parfait avec les fiches des
 types 9a et 9b.

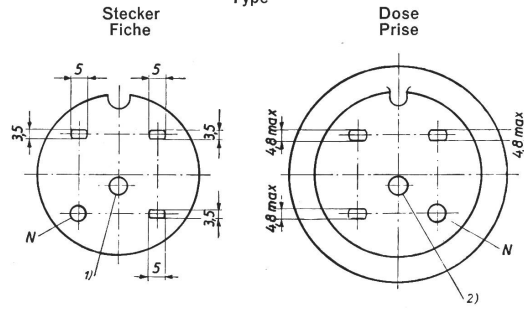
3) Für Schutzkontaktbüchse 25 min.
 3) Pour l'alvéole de protection 25 min.

Fortsetzung siehe Rückseite
 Suite au verso

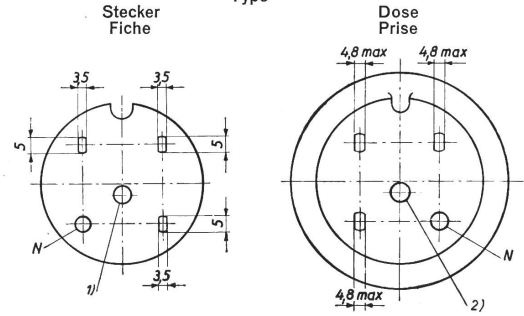
Nebentypen

Types secondaires

Typ
 Type 9a



Typ
 Type 9b



Mit obigen Abweichungen gelten für diese
 Nebentypen die gleichen Abmessungen
 wie für den Haupttyp (siehe Vorderseite).

A part les exceptions ci-dessus, les di-
 mensions du type principal (voir au recto)
 sont valables pour ces types secondaires.

1) Schutzkontaktstift
 2) Schutzkontaktbüchse

1) Broche de protection
 2) Alvéole de protection

Netz-Haushaltsteckkontakt

3 P+E, 25 A, 500 V

Type 10

Prise de courant domestique

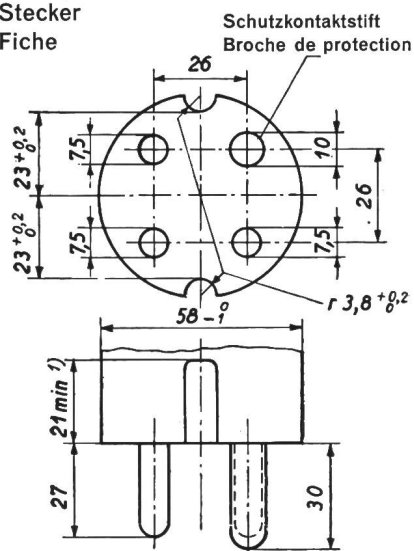
3 P+T, 25 A, 500 V

Typ 10

Blatt — Feuille

S 24524

Stecker
Fiche



Masse in mm
Dimensions en mm

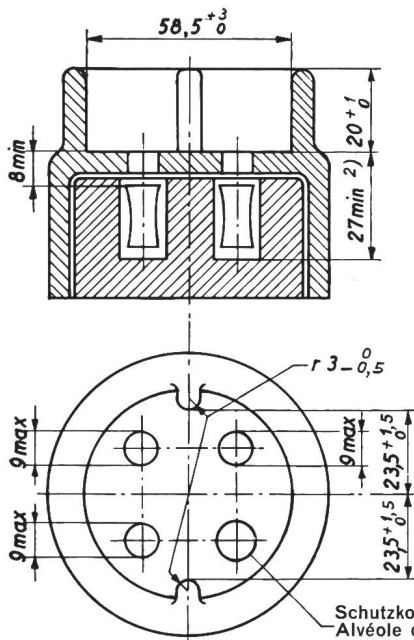
Toleranzen:
Stiftdurchmesser $\pm 0,06$ mm.
Stiftlänge ± 1 mm.
Abstand für unbewegliche Stifte $\pm 0,2$ mm.

Tolérances:
Diamètre des broches $\pm 0,06$ mm.
Longueur des broches ± 1 mm.
Entr'axe des broches fixes $\pm 0,2$ mm.

Die Stifte dürfen nicht geschlitzt sein.
Les broches ne doivent pas être fendues.

1) Länge der Nut.
1) Longueur de l'encoche.

Steckdose, ortsfest und ortsveränderlich
Prise fixe et prise mobile



2) Für Schutzkontaktbüchse 30 min.
2) Pour l'alvéole de protection 30 min.

Industriesteckkontakte Steckdosenbilder		Prises de courant et connecteurs industriels Croquis des prises et connecteurs à alvéoles			Blatt — Feuille S 24561
Nennfrequenz Fréquence nominale	Polzahl Nennspannung Nombre de pôles Tension nominale	Nennströme Courants nominaux			
		10 A	15 A	25, 40, 75 A	
50 Hz	2 P + E/T 500 V				Typen Types 21, 24, 27 S 24564 ¹⁾
	3 P + E/T 500 V				Typen Types 22, 25, 28 S 24564 ¹⁾
	3 P + E/T (D) 500 V				Typen Types 23, 26, 29 S 24564 ¹⁾
	3 P + N + E/T 500 V				Legende: Légende: Schutzkontakt Contact de protection Nulleiterkontakt Contact de neutre Polkontakt Contact de phase
60...1000 Hz	3 P 50 V				
	3 P + E/T 500 V				

1) Netzsteckkontakte
Prises de courant
2) Apparatesteckkontakte
Connecteurs

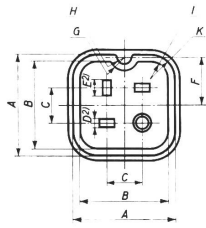
Netz-Industriesteckkontakte Prises de courant industrielles

10 A, 50 und 500 V
50 und 60...1000 Hz
Typen 32, 33, 41 und 43

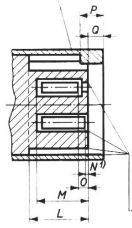
10 A, 50 et 500 V
50 et 60...1000 Hz
Types 32, 33, 41 et 43

Blatt — Feuille
S 24562

**Netzsteckdose
Prise**

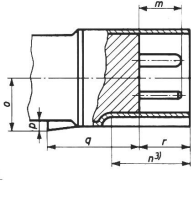
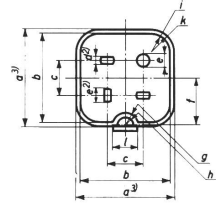


**Deckelscharnierseite
Côté charnière du couvercle**



Allseitig gerundet oder
abgeschrägt
Arrondi ou biseauté de toutes
parts

**Netzstecker
Fiche**



Masse in mm Dimensions en mm

	A	B	C	D	E	F	G	H	I	K	L	M	N	O	P	Q	R
Netzsteckdose Prise	39,5 +1,5 0	34,5 0 -1,5	13,5	3,4 max	6 max	19	5,5 +1 0	2,6 0 -0,4	7 0 -1	8 0 +1	21 min	20,5 min	1 max	4 min	9 min	6 +3 0	1... 2,5
Netzstecker Fiche	a	b	c	d	e	f	g	h	i	k	l	m	n	o	p	q	r
	38,5 0 -1	35,5 +1 0	13,5	2,5 ±0,15	5 ±0,06	19	5 max	3,2 +0,4 0	7,5 max	9 0 -1	14 max	19 ±1	31 min	21 ±1	3 +1,5 0	36 ±1	20 ±1

- 1) Nur für Schutzkontakte.
- 2) Für alle Flachkontakte.
- 3) Die Masse a müssen auf die Höhe n eingehalten werden.
- 1) Uniquement pour contacts de protection.
- 2) Pour tous les contacts plats.
- 3) Les cotes a doivent être observées sur toute la hauteur n.

Fortsetzung siehe Rückseite

Suite au verso

Ausführungsarten

Netzsteckdosenbilder

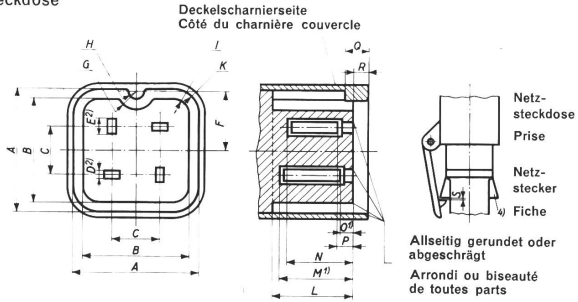
Genres d'exécutions

Croquis des prises

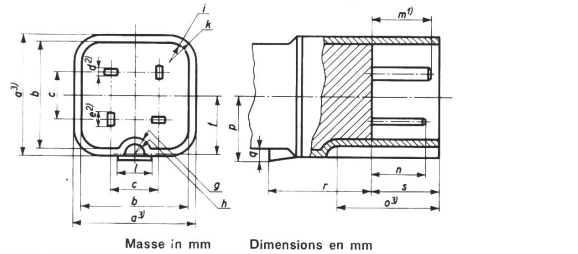
Nennfrequenz Fréquence nominale	Polzahl Nennstrom Nennspannung Nombre des pôles Courant nominal Tension nominale	Form und Anordnung der Kontakte Forme et disposition des contacts	Bemerkungen Remarques
50 Hz	2 P + E/T 10 A 500 V	Typ 33	
	3 P + E/T 10 A 500 V	Typ 32	
60...1000 Hz	3 P 10 A 50 V	Typ 43	Ortsfeste Netzsteckdosen sind mit einem separaten Kennzeichnungsschild mit der Aufschrift der Nennfrequenz zu versehen. Les prises fixes doivent être munies d'une plaque séparée portant l'indication de la fréquence nominale.
	3 P + E/T 10 A 500 V	Typ 41	Ortsfeste Netzsteckdosen sind mit einem separaten Kennzeichnungsschild mit der Aufschrift der Nennfrequenz zu versehen. Les prises fixes doivent être munies d'une plaque séparée portant l'indication de la fréquence nominale.

- Polkontakt.
Contact de phase.
- Schutzkontakt.
Contact de protection.

Netzsteckdose
 Prise



Netzstecker
 Fiche



	Masse in mm										Dimensions en mm									
Netzsteckdose Prise	A	B	C	D	E	F	G	H	I	K	L	M	N	O	P	Q	R	S	1... 2,5	
	49,5 +1,5 0	41 0 -1,6	19 max	3,4 max	6 max	24	7,5 +1,5 0	3 -0,5 -1	8,5 0 +1	10 0	32 min	29 min	26 min	5 max	6 min	9 min	6 +3 0	1... 2,5		
Netzstecker Fiche	a	b	c	d	e	f	g	h	i	k	l	m	n	o	p	q	r	s	±1 ±1	
	48,5 0 -1	42,5 +3,5 0	19 ±0,15	2,5 ±0,06	5 ±0,06	24	6,5 max	3,6 +0,4 0	9 max	11 0	20 max	28 ±1	25 ±1	40 min	26 ±1	4 +2 0	52 ±1	30 ±1		

- 1) Nur für Schutzkontakte. 1) Uniquement pour contacts de protection.
- 2) Für alle Kontakte. 2) Pour tous les contacts.
- 3) Die Masse a müssen auf die Höhe o eingehalten werden. 3) Les cotes a doivent être observées sur toute la hauteur o.
- 4) Dieser Ansatz ist nur für Typ 31 erforderlich. 4) Ce nez est nécessaire seulement pour le type 31.

Fortsetzung siehe Rückseite

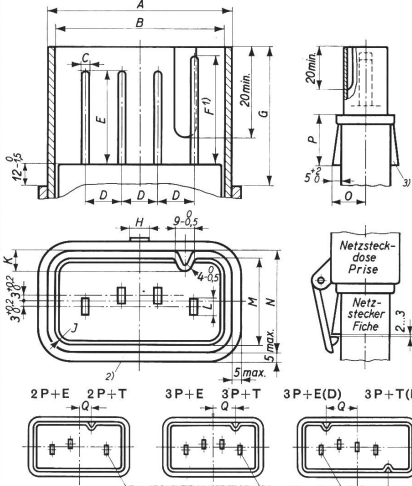
Suite au verso

Ausführungsarten Genres d'exécutions
Netzsteckdosenbilder Croquis des prises

Nennfrequenz Fréquence nominale	Polzahl Nennstrom Nennspannung Nombre de pôles Courant nominal Tension nominale	Form und Anordnung der Kontakte Forme et disposition des contacts	Bemerkungen Remarques
50 Hz	3 P + E/T 15 A 500 V	Typ 30	
	3 P + E/T (D) 15 A 500 V	Typ 31	Büchsen a und b sind elektrisch miteinander verbunden. Les alvéoles a et b doivent être reliées entre elles électriquement. Im Stecker kann Stift a oder b weggelassen werden. Dans la fiche on peut supprimer les broches a ou b.
	3 P + N + E/T 15 A 500 V	Typ 34	
60...1000 Hz	3 P 15 A 50 V	Typ 44	Ortsfeste Netzsteckdosen sind mit einem separaten Kennzeichnungsschild mit der Aufschrift der Nennfrequenz zu versehen. Les prises fixes doivent être munies d'une plaque séparée portant l'indication de la fréquence nominale.
	3 P + E/T 15 A 500 V	Typ 42	Ortsfeste Netzsteckdosen sind mit einem separaten Kennzeichnungsschild mit der Aufschrift der Nennfrequenz zu versehen. Les prises fixes doivent être munies d'une plaque séparée portant l'indication de la fréquence nominale.

- Polkontakt.
Contact de phase.
- Schutzkontakt.
Contact de protection.
- Nulleiterkontakt.
Contact de neutre.

Netzstecker / Fiche



Toleranzen:
 Stiftbreite und Stiftdicke
 $\pm 0,1$ mm.
 Stiftlänge ± 1 mm.
 Abstand für unbewegliche
 Stifte $\pm 0,2$ mm.

Tolérances:
 Largeur et épaisseur des
 broches $\pm 0,1$ mm.
 Longueur des broches ± 1 mm.
 Entraxe des broches fixes
 $\pm 0,2$ mm.

□ Stiftform
 Forme des broches

Schutzkontaktsstift
 Broche de protection

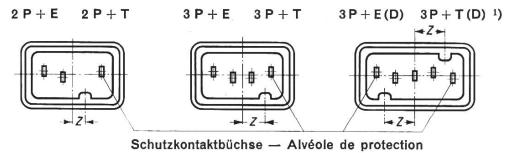
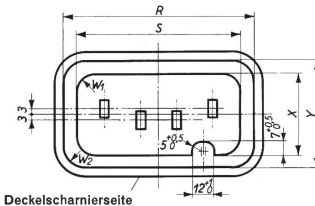
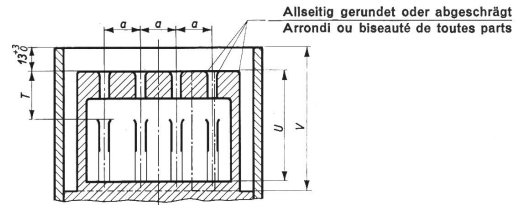
Masse in mm Dimensionen in mm

Ausführung Exécution	Typ Type	A	B min	C	D	E	F ¹⁾	G	H max	J	K	L	M min	N	O	P	Q		
2P+E	2P+T	21	+1,5 0	68,5	2,5	14,5	42	50	66-1,5	10	5-2	0	9,5-0,5	8	38	45+1	30±2	48-0	10±0,3 20±0,3
3P+E	3P+T	22	+1,5 0	83	3	18	44	52	68-1,5	10	7-2	0	10-0,5	9	41	49+1	32±2	50-0	10±0,3 22±0,4
3P+E(D)	3P+T(D)	23	+1,5 0	90	3	18	44	52	68-1,5	10	7-2	0	10-0,5	9	41	49+1	32±2	50-0	10±0,3 26±0,4
2P+E	2P+T	24	+1,5 0	80	3	18	44	52	68-1,5	10	7-2	0	10-0,5	9	41	49+1	32±2	50-0	10±0,3 22±0,4
3P+E	3P+T	25	+1,5 0	97	3	18	44	52	68-1,5	10	7-2	0	10-0,5	9	41	49+1	32±2	50-0	10±0,3 30±0,4
3P+E(D)	3P+T(D)	26	+1,5 0	105,5	3	18	44	52	68-1,5	10	7-2	0	10-0,5	9	41	49+1	32±2	50-0	10±0,3 30±0,4
2P+E	2P+T	27	+1,5 0	93	4	20	52	62	78-1,5	12	10-2	0	10,5-0,5	16	47	56+1	35±2	56-0	10±0,3 25±0,4
3P+E	3P+T	28	+1,5 0	102	4	20	52	62	78-1,5	12	10-2	0	10,5-0,5	16	47	56+1	35±2	56-0	10±0,3 25±0,4
3P+E(D)	3P+T(D)	29	+1,5 0	113	4	20	52	62	78-1,5	12	10-2	0	10,5-0,5	16	47	56+1	35±2	56-0	10±0,3 35±0,5

- 1) Gilt für Schutzkontaktsstift. 1) Pour broche de protection.
 2) Der Steckeranschlag kann auch durch Nocken erfolgen. 2) Comme butée pour la fiche on peut aussi prévoir des bossages.
 3) Dieser Ansatz ist zusätzlich für 3 P + E (D). 3) Ce nez est nécessaire pour 3 P + T (D).

Fortsetzung siehe Rückseite — Suite au verso

**Netzsteckdose
 Prise**



Masse in mm Dimensionen in mm

Ausführung Exécution	Typ Type	R	S	T min.	U min.	V min.	W ₁	W ₂	X	Y	Z	a						
2P+E	2P+T	21	+1,5 0	66,5	-2,4	0	21	50	68	5	+2	0	7-2	36-1,3	48	+1	10±0,3 20±0,3	14,5
3P+E	3P+T	22	+1,5 0	81	-3,2	0	21	50	68	5	+2	0	7-2	36-1,3	48	+1	10±0,3 22±0,4	14,5
3P+E(D)	3P+T(D)	23	+1,5 0	88	-3,2	0	21	50	68	5	+2	0	7-2	36-1,3	48	+1	10±0,3 26±0,4	14,5
2P+E	2P+T	24	+1,5 0	78	-2,8	0	21	52	70	7	+2	0	9-2	39-1,3	52	0	10±0,3 22±0,4	18
3P+E	3P+T	25	+1,5 0	95	-3,6	0	21	52	70	7	+2	0	9-2	39-1,3	52	0	10±0,3 30±0,4	18
3P+E(D)	3P+T(D)	26	+1,5 0	102	-3,6	0	21	52	70	7	+2	0	9-2	39-1,3	52	0	10±0,3 30±0,4	18
2P+E	2P+T	27	+2 0	90	-3,2	0	26	62	80	10	+2	0	13-2	45-1,4	59	0	10±0,3 25±0,4	20
3P+E	3P+T	28	+2,5 0	106	-3,2	0	26	62	80	10	+2	0	13-2	45-1,4	59	0	10±0,3 25±0,4	20
3P+E(D)	3P+T(D)	29	+2,5 0	110	-4	0	26	62	80	10	+2	0	13-2	45-1,4	59	0	10±0,3 35±0,5	20

- 1) Schutzkontaktbüchsen elektrisch miteinander verbunden. 1) Alvéoles de protection reliées entre elles électriquement.