

Zeitschrift: Bulletin de l'Association suisse des électriciens
Herausgeber: Association suisse des électriciens
Band: 50 (1959)
Heft: 1

Artikel: Anwendung von Transistoren in der Impulstechnik
Autor: Baldinger, E.
DOI: <https://doi.org/10.5169/seals-1057775>

Nutzungsbedingungen

Die ETH-Bibliothek ist die Anbieterin der digitalisierten Zeitschriften. Sie besitzt keine Urheberrechte an den Zeitschriften und ist nicht verantwortlich für deren Inhalte. Die Rechte liegen in der Regel bei den Herausgebern beziehungsweise den externen Rechteinhabern. [Siehe Rechtliche Hinweise.](#)

Conditions d'utilisation

L'ETH Library est le fournisseur des revues numérisées. Elle ne détient aucun droit d'auteur sur les revues et n'est pas responsable de leur contenu. En règle générale, les droits sont détenus par les éditeurs ou les détenteurs de droits externes. [Voir Informations légales.](#)

Terms of use

The ETH Library is the provider of the digitised journals. It does not own any copyrights to the journals and is not responsible for their content. The rights usually lie with the publishers or the external rights holders. [See Legal notice.](#)

Download PDF: 18.01.2025

ETH-Bibliothek Zürich, E-Periodica, <https://www.e-periodica.ch>

Le principal souci de la Rédaction est et demeure la disposition du contenu du Bulletin, qui doit être constamment le reflet de l'évolution de l'électrotechnique dans tous ses domaines, tout en répondant aux exigences que pose le niveau d'une revue scientifique et technique. La Rédaction s'efforcera de grouper les matières en trois domaines:

- a) Technique de l'énergie et du réglage
- b) Technique des télécommunications
- c) Production et distribution de l'énergie électrique (Pages de l'UCS).

Comme nous l'avons maintes fois exprimé, le Bulletin de l'ASE doit être également une revue de haute tenue dans le domaine de la technique des télécommunications. La Rédaction prie instamment tous les milieux de la science et de la technique, de la fabrication et de l'exploitation, intéressés au Bulletin, de lui fournir d'intéressants articles.

La Rédaction sait fort bien que les lecteurs du Bulletin ont des intérêts très divergents, car le domaine de l'électrotechnique est vaste, mais il est naturellement malaisé de tenir compte, dans chaque numéro, de tous ces intérêts et d'offrir à chacun des lecteurs ce qui lui convient. L'ASE, dont le but est de promouvoir le développement de l'électrotechnique, se sert constamment du Bulletin

pour ses actions de grande ou de petite envergure. De même, des organes officiels ou des organisations amies de Suisse et de l'étranger s'expriment parfois par le truchement de notre Bulletin. L'activité de l'Association fournit maintes matières qui doivent être communiquées aux membres de l'ASE et aux abonnés du Bulletin, mais qui n'intéressent évidemment pas dans la même mesure tous les lecteurs. Cela a nettement contribué à l'ampleur des derniers tomes du Bulletin.

Depuis la première année, le Bulletin de l'ASE a été imprimé et édité par la S.A. Fachschriften-Verlag & Buchdruckerei, à Zurich. Nous tenons tout particulièrement à remercier cette entreprise de sa collaboration efficace et le soin qu'elle a toujours voué à l'impression de l'organe de nos Associations. De même, nous remercions chaleureusement tous les auteurs des articles principaux et des communications de tous genres.

Nous espérons que nos lecteurs apprécieront les innovations que nous venons d'apporter au Bulletin et nous les invitons à collaborer toujours plus intensivement à notre revue. Enfin, nous remercions les lecteurs et les membres de l'Association de la fidélité qu'ils nous témoignent depuis si longtemps.

C'est donc en exprimant à tous nos meilleurs vœux pour l'année 1959, que nous inaugurons ainsi la 50^e année du Bulletin de l'ASE.

La Rédaction

Anwendungen von Transistoren in der Impulstechnik

Vortrag, gehalten an der 17. Schweiz. Tagung für elektrische Nachrichtentechnik am 19. Juni 1958 in Biel,
von E. Baldinger, Basel

621.314.7 : 621.374

Die Frage nach dem Anwendungsbereich, in welchem bereits heute Transistoren den Elektronenröhren vorzuziehen sind, wird anhand von Beispielen aus der Impulstechnik beantwortet. Als erste Gruppe von Beispielen werden Untersetzerschaltungen beschrieben, die ein Auflösungsvermögen bis zu 30 ns (entspricht einer Frequenz von 33 MHz) aufweisen. In der zweiten Gruppe von Beispielen wird der Transistor als Schalter verwendet. Abschliessend wird die Anwendung des Transistors in stabilisierten Netzgeräten kurz erläutert. Das beschriebene, neu entwickelte, hochstabilisierte Netzgerät weist eine Ausgangsspannung von 6 V₋ mit einer langfristigen Spannungskonstanz von etwa 7 μ V/h und einem Temperaturkoeffizienten von ca. 0,1 mV/°C auf.

Des exemples tirés de la technique des impulsions montrent quels sont les domaines dans lesquels les transistors déjà maintenant préférables aux tubes électroniques. Le premier groupe d'exemples est celui des montages démultiplicateurs, avec pouvoir résolutif jusqu'à 30 ns (ce qui correspond à une fréquence de 33 MHz). Dans les exemples du second groupe, le transistor est utilisé comme dispositif d'interruption. L'emploi du transistor dans des appareils d'alimentation stabilisés est ensuite exposé, notamment un nouvel appareil fournissant une tension de sortie de 6 V₋ avec une constance de tension d'environ 7 μ V/h, durant une longue période, et un coefficient de température d'environ 0,1 mV/°C.

Einleitung

Vor 10 Jahren erfolgte die Mitteilung, dass *William Shockley, John Bardeen* und *Walter Brattain* eine bedeutende Erfindung gelungen sei. Die 3 Forscher, welche 1956 durch die Verleihung des Nobelpreises geehrt wurden, gaben diesem neuen Hilfsmittel den Namen «Transistor». Heute besteht kein Zweifel, dass dem Transistor grundlegende Bedeutung beizumessen ist, und dass er in vielen Gebieten der Technik und der Wissenschaften eine Fülle von Problemen zu lösen gestattet oder vorhandenen Lösungen eine technisch und kommerziell vorteilhaftere Gestalt verleihen wird.

Wenn wir nach einer einfachen Formulierung suchen, so lässt sich die Situation etwa folgender-

massen kennzeichnen. In den letzten hundert Jahren hat es die Menschheit verstanden, unsere Muskelkraft weitgehend durch Maschinen zu ersetzen. Heute sind wir nun in eine neue Epoche eingetreten und haben gerade begonnen, Arbeiten, die wir normalerweise am Schreibtisch auszuführen pflegen, elektrischen Maschinen zu übergeben. Im Gegensatz zur Tätigkeit der Muskeln möchte ich diese Arbeit als «geistige Tätigkeit» bezeichnen. Ich erinnere an die elektronischen Rechenmaschinen, an die Automatisierung von Bureauarbeiten, die automatische Steuerung von Fabrikationsprozessen, ich erinnere daran, dass auch im physikalischen Laboratorium neuerdings kompliziertere experimentelle Untersuchungen weitgehend automatisch durchgeführt

und ausgewertet werden. Auch im Laboratorium gibt es viele Arbeiten, wie z. B. das Ablesen von Messinstrumenten, das Aufschreiben und Auswerten von Zahlen u. a. m., die im Grunde genommen ebenso langweilig sind wie die Tätigkeit eines Arbeiters an einem Fließband, der stundenlang Schrauben anzuziehen hat. Eine elektronische Maschine wird solche Laboratoriumsarbeiten schneller, zuverlässiger und besser ausführen.

Zwei Dinge werden aller Voraussicht nach der Welt von morgen wesentliche Züge einprägen, nämlich die Erschliessung der Atomenergie und die weitgehende Übernahme im obigen Sinne definierter, geistiger Tätigkeiten durch elektronische Einrichtungen. Es ist deshalb von Interesse, die grundsätzliche Frage zu stellen: Welche Arten geistiger Tätigkeiten lassen sich durch elektronische Maschinen bewältigen? Beschäftigt man sich mit diesem Problem, so kommt man zum Schluss, dass im Prinzip jede Tätigkeit unseres Geistes, die sich in logischer und rationaler Weise formulieren lässt, auch von Maschinen ausgeführt werden kann. Selbst schwierige Probleme wie die Führung eines mathematischen Beweises oder die Entwicklung einer Erfindung scheinen im Bereich des Möglichen zu liegen.

Selbstverständlich erfordern komplizierte Operationen auch verwickelte Einrichtungen. Um verwickelte und gleichzeitig betriebssichere elektronische Maschinen bauen zu können, sind an die Schaltelemente strenge Forderungen zu stellen. Wir müssen insbesondere verlangen, dass die Schaltelemente eine lange Lebensdauer aufweisen, dass sie unempfindlich gegenüber mechanischen Erschütterungen sind, dass sie wenig Raum beanspruchen (viele solcher Einzelteile sollen zu einer einzigen Maschine vereinigt werden). Wir müssen ferner verlangen, dass die Schaltelemente mit einem geringen Energieaufwand auskommen, denn grosser Energieverbrauch bedeutet grosse Wärmeproduktion, bedeutet grosse Abmessungen und bedeutet in der Regel eine starke Reduktion der Zuverlässigkeit und der Lebensdauer.

In diesem Sinne stellt der Transistor nicht einfach einen Ersatz der Röhre dar, sondern er bringt uns dem soeben in wenigen Worten skizzierten Ziele ein gutes Stück näher.

Um den Fortschritt zu demonstrieren, welcher mit Transistoren möglich ist, wollen wir eine duale Untersetzerstufe mit einem Auflösungsvermögen von einigen Millionen Impulsen pro Sekunde betrachten. Eine übliche Röhrenanordnung benötigt ca. 5 W pro Stufe, während eine Transistorschaltung mit 5 mW auskommt. 1000 solche Stufen mit Transistoren verbrauchen die bescheidene Leistung einer kräftigen Taschenlampe, während die entsprechende Röhrenanordnung in ihrem Leistungsverbrauch mit einem respektablem elektrischen Zimmerofen zu vergleichen ist. In einem wirklich ausgeführten Gerät wird der Gewinnfaktor im allgemeinen kleiner sein. Aber auch eine Leistungsreduktion von ca. 50, wie sie stets im Bereiche des Möglichen liegt, eröffnet technisch recht interessante Perspektiven.

Fig. 1 zeigt einen transistorisierten Untersetzer mit 18 dualen Stufen. Die Unterteilung beträgt so-

mit $2^{18} = 262\,144$. Das Auflösungsvermögen entspricht 3 Millionen Impulsen pro Sekunde. Das Gerät enthält ferner eine stabilisierte Speisespannung, eine Schmitt-Trigger-Schaltung zur Normierung der Eingangssignale und einen Verstärker zur Betätigung des Zählwerkes, und enthält insgesamt ca. 70 Transistoren. Auch leerer Platz für weitere 50 Transistoren, die noch eingebaut werden können, ist vorhanden. Würde dieser zur Verfügung stehende Raum mit zusätzlichen dualen Untersetzerstufen aufgefüllt, so erweiterte sich die Unterteilung (bzw. die Speicherkapazität) auf 35 Milliarden. Noch vor wenigen Jahren war ein derartiges Gerät unhandlich gross, und seine Wärmeproduktion wirkte sich ungünstig auf die Betriebssicherheit aus.

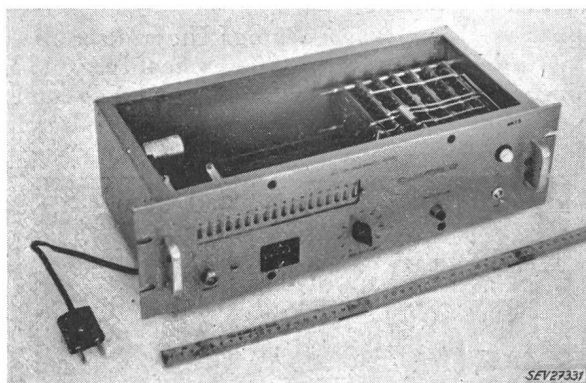


Fig. 1
Transistorisierter Untersetzer mit 18 dualen Stufen
Zur visuellen Anzeige der gespeicherten Zahl werden Röhren
des Typs DM 160 (Philips) verwendet

Stellen wir uns für einen Augenblick eine ganze Bucht voll von transistorisierten Geräten vor, so entspräche eine solche Anordnung einer Schaltung mit einigen 1000 Radioröhren. Solche Einrichtungen werden in wenigen Jahren in den Laboratorien zu alltäglichen Erscheinungen gehören und nichts Besonderes mehr bedeuten.

Mit diesem Beispiel wollte ich vor allem demonstrieren, dass mit Transistoren wesentlich verwickeltere Aufgaben gelöst werden können, als dies mit Röhren möglich war. Ja, man darf behaupten, dass der Transistor und verwandte Hilfsmittel die industrielle Anwendung der modernen Elektronik erst richtig erschliessen werden.

Nach diesen einführenden Bemerkungen, die darlegen sollten, dass der Transistor nicht einfach einen Ersatz für die Radioröhre bedeutet, wollen wir unsere Aufmerksamkeit den Impulsschaltungen zuwenden. Es ist wohlbekannt, dass sich elektrische Systeme in zwei grosse Klassen unterteilen lassen, nämlich in lineare und in nichtlineare Anordnungen. Lineare Schaltungen setzen sich aus Widerständen, Induktivitäten, Kapazitäten und Verstärkern zusammen und umfassen eine ansehnliche Gruppe von Einrichtungen verschiedenster Art. Es braucht wenig Phantasie, um sich vorzustellen, dass das Gebiet der nichtlinearen Systeme und Impulsschaltungen eine sehr viel grössere Mannigfaltigkeit einschliesst, enthalten doch Modulations- und Demodulationseinrichtungen, elektronische Rechenmaschinen, Zählrichtungen, Regel- und Steuerschal-

tungen usw. solche nichtlinearen Kombinationen in vielfältigster Art. In diesem Rahmen ist es ausgeschlossen, einen Überblick über alle diese Anwendungen zu vermitteln. Ich will deshalb auf Einzelheiten verzichten und versuchen, an einem speziell gewählten Beispiele das folgende Problem zu diskutieren: In welchem Anwendungsbereich sind Transistoren den Röhren bereits heute vorzuziehen? Diese Frage können wir in 2 Teile aufspalten, nämlich in die Fragen nach dem zeitlichen Auflösungsvermögen von Impulsschaltungen, und nach der Leistung, die sich schalten lässt.

Auflösungsvermögen

Fig. 2 zeigt am Beispiel einer dualen Untersetzerstufe das Auflösungsvermögen, welches sich mit üblichen Transistoren verhältnismässig leicht erreichen lässt. Ein betriebssicherer Untersetzer dieser Art wurde soeben im Physikalischen Institut der Universität Basel entwickelt. Fig. 2 und 3 dokumentieren, dass sich Auflösungsvermögen im Bereich

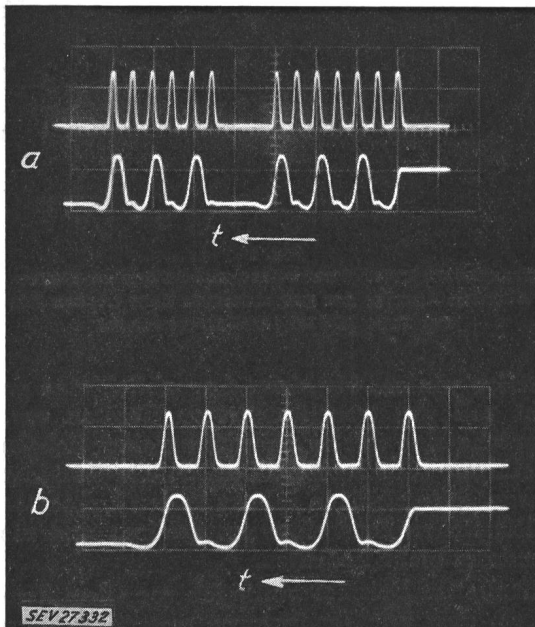


Fig. 2

Signalformen einer dualen Untersetzerstufe mit 10^{-7} s Auflösungsvermögen

- a aus 2 Impulsgruppen bestehendes Eingangssignal, erzeugt durch einen speziellen Impulsgenerator zur Prüfung solcher Schaltungen. Die 1. Gruppe enthält eine ungerade, die 2. Gruppe eine gerade Zahl von Impulsen. Zeitdifferenz zwischen 2 Impulsen = 10^{-7} s
 obere Kurve: Eingangssignal
 untere Kurve: Ausgangssignal der Untersetzerstufe
- b wie bei a, jedoch Zeitmaßstab um den Faktor 2 gedehnt
 t Zeit

der Mikrosekunde mit Transistoren gut beherrschen lassen, wobei Anstiegszeiten der Signale von etwa 30 ns erreicht werden. Als Ergebnis darf man festhalten, dass im Mikrosekunden-Bereich und bei kleinen Schaltleistungen die Transistoren den Röhren heute ohne Zweifel vorzuziehen sind.

Während Fig. 3 einen typischen Fall zur Darstellung bringt, zeigt Fig. 4 das beste Ergebnis, welches im Laboratorium des erwähnten Institutes erzielt worden ist.

Um einen besseren Überblick zu erhalten, wollen wir kurz die Verhältnisse bei Röhrenschaltungen untersuchen.

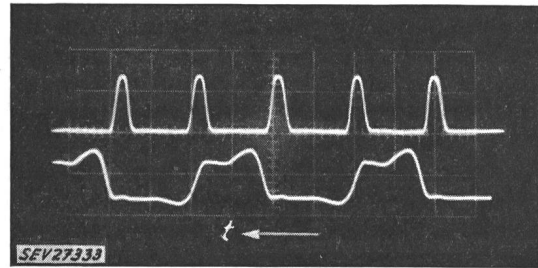


Fig. 3

Signalformen der dualen Untersetzerstufe nach Fig. 2 bei einer Zeitdifferenz der Eingangssignale von $2 \cdot 10^{-7}$ s. Das Oszillogramm lässt den beinahe aperiodischen Einschaltvorgang beim Umkippen der Untersetzerschaltung erkennen
 t Zeit

Nach den neusten Arbeiten in England und in den USA [1] ¹⁾ wurde für die gleiche schaltungstechnische Aufgabe mit Röhren und mit neuartigen Schaltungen ein Auflösungsvermögen von 25 ns (dies entspricht 40 MHz) erzielt; nach persönlichen Mitteilungen ist in der Zwischenzeit auch diese Grenze überschritten worden. Wenn wir nach einer einfachen Formulierung suchen, so könnte die Situation folgendermassen charakterisiert werden: War vor 20 Jahren der aktuelle Titel eines Vortrages «Die Welt der Mikrosekunde», so müsste der

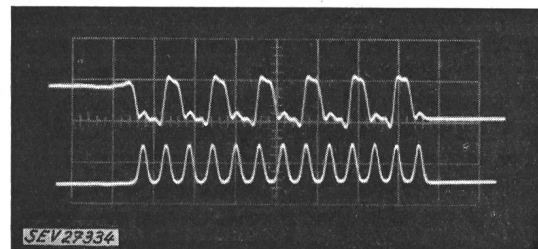


Fig. 4

Signalformen an einer dualen Untersetzerstufe mit 50 ns Auflösungsvermögen (Schaltung vgl. Fig. 8)
 unten: Eingangsimpulse (Abstand zwischen zwei Impulsen 50 ns)
 oben: Ausgangsimpulse

Titel heute lauten «Die Welt des tausendsten Teiles der Mikrosekunde, der sog. Nanosekunde». Man beginnt im Laboratorium die Nanosekunde technisch zu beherrschen. Als erster Beleg für diese Behauptung sei erwähnt, dass in der Kernphysik Koinzidenzschaltungen mit Auflösungsvermögen bis zu 10^{-11} s im Gebrauch sind. Wie unglaublich klein dieses Zeitintervall ist, können wir uns vergegenwärtigen, wenn wir bedenken, dass in dieser Zeit ein Lichtstrahl die Strecke von nur 3 mm zurücklegt!

Als zweiter Beleg möge Fig. 5 dienen. Die Figur zeigt einen Testimpuls von ca. $3 \cdot 10^{-10}$ s Anstiegszeit, aufgenommen mit Hilfe eines sog. «Sampling»-Oszillographen, eines sehr hübschen Instrumentes, das in jüngster Zeit sowohl in England wie in den USA eine vielversprechende Weiterentwicklung erfahren hat [4; 5]. Man beginnt die Technik der

¹⁾ Siehe Literatur am Schlusse des Aufsatzes.

Nanosekunde zu beherrschen, und es ist damit zu rechnen, dass auch diese kurzen Zeiten technische Anwendungen finden werden.

Damit haben wir die Frage nach dem zeitlichen Auflösungsvermögen von Transistoren und Röhrenschaltungen in groben Zügen beantwortet. Bevor

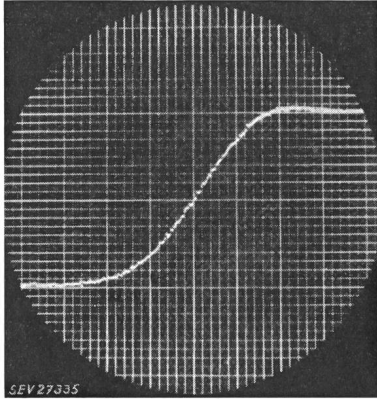


Fig. 5

Testimpuls, aufgenommen mit einem «Sampling»-Oszillographen
Die Zeitablenkung entspricht 25 kleinen Teilstrichen pro 10^{-9} s [4]

wir zur zweiten Frage nach der Leistung übergehen, soll kurz untersucht werden, ob sich die mit Transistoren möglichen Schaltungen irgendwie klassifizieren lassen. Zunächst sei daran erinnert, dass die Wirkungsweise von Flächentransistoren und von

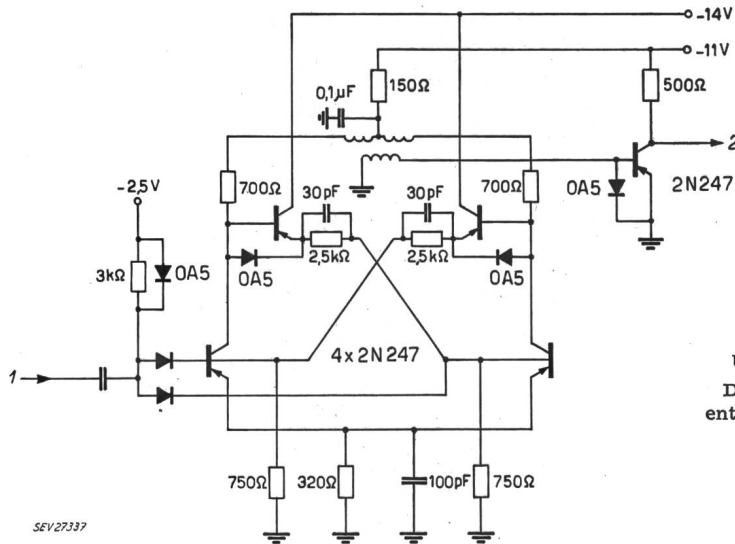


Fig. 7

Untersetzerschaltung mit 10^{-7} s Auflösungsvermögen
Die Schaltungen in Fig. 6 und in Fig. 7 lassen sich bei entsprechender Änderung der Dimensionierung auch mit Röhren realisieren
1 Eingang; 2 Ausgang
Alle Dioden: OA 5

Röhren in mancher Hinsicht sehr ähnlich ist. Infolgedessen lassen sich mit Transistoren viele der im Röhrengebiet bekannten Anordnungen übernehmen. Als Beispiel dieser Gruppe von Schaltungen mögen Fig. 6 und 7 dienen. Sie zeigen zwei Varianten von Untersetzerschaltungen, die sowohl mit Röhren als auch mit Transistoren realisiert werden können. Selbstverständlich ist zu beachten, dass die Zahlenwerte der charakteristischen Größen von Röhren und Transistoren wesentlich verschieden sind, was sich naturgemäss in der Dimensionierung der Schaltelemente widerspiegelt.

In einer weiteren Gruppe von Schaltungen gibt es keine Analogie zu Röhreneinrichtungen. Dies sind Schaltungen, in denen spezifische Transistoreigenschaften ausgenutzt werden. Als Beispiel sei

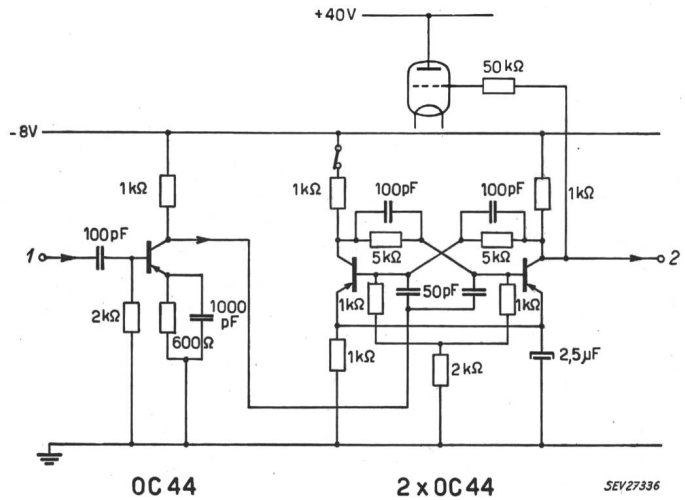


Fig. 6

Untersetzerschaltung mit $3 \cdot 10^{-7}$ s Auflösungsvermögen
Diese Schaltung wurde im Gerät nach Fig. 1 benützt
1 Eingang; 2 Ausgang

wiederum eine Untersetzerschaltung erwähnt (Fig. 8). Vor der Diskussion dieser Anordnung ist eine kleine Vorbemerkung angebracht. Jede duale Untersetzerschaltung besitzt notwendigerweise 2 stabile Zustände A und B. Die Aufgabe besteht darin, mit gleichartigen Eingangssignalen die Schaltung von A nach B, oder von B nach A zu bringen, je nach dem Zustand, in welchem sich die Anordnung vor dem Eintreffen des Signals befand. Dies bedeutet, dass die Schaltung sich an den vorangehenden Zustand erinnern, also ein Gedächtnis aufweisen muss. In den beiden Varianten (Fig. 6 und 7) wird das Gedächtnis der Schaltung durch Kondensatoren und Dioden verkörpert. In der

Anordnung von Fig. 8 hingegen wird die Funktion des Gedächtnisses durch eine typische Eigenheit der Transistoren realisiert. Die beiden oberen Transistoren vermitteln wie früher die beiden stabilen Zustände. Angenommen die linke Seite leitet, so soll weder der obere noch der untere Transistor übersteuert sein. In diesem Falle sperrt die rechte Seite und infolgedessen ist der zugehörige untere Transistor übersteuert, d. h. in seiner Basisregion ist eine grosse Zahl von Elektronen und Löchern aufgespeichert. Geben wir jetzt ein kurzzeitiges Signal in Sperrichtung auf die Basisanschlüsse der beiden un-

teren Transistoren, so wird die linke Seite unterbrochen, während der rechte Transistor – trotz dem Sperrsignal – Kollektorstrom abgeben kann, und zwar gerade infolge der grossen Zahl von Ladungsträgern, die in seiner Basis aufgespeichert waren.

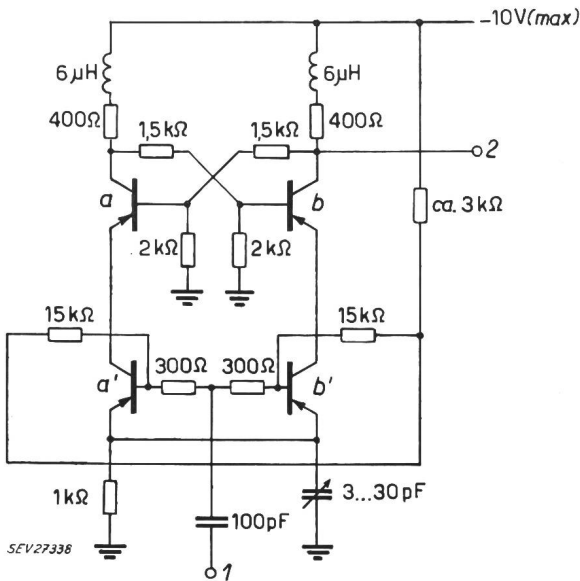


Fig. 8

Duale Unterseizerstufe, in welcher das «Triggerproblem» durch die Verwendung des «hole-storage»-Effektes, einer für Transistoren typischen Eigenschaft, gelöst wird [2; 3] Mit den Transistoren 2N128 für a und b und SB100 (Philco) für a' und b' wurden die in Fig. 4 dargestellten Signalformen erreicht
1 Eingang; 2 Ausgang



Triggersignale: ≈ 5 V positiv

Spannungssprung am Kollektor: $\approx 1,5$ V
Auflösungsvermögen: 20...24 MHz
Signalformen vgl. Fig. 4

Die Anordnung kippt um, der übersteuerte Transistor wechselt seinen Platz, und die Schaltung erfüllt die gewünschte Aufgabe.

Ein weiteres, sehr einfaches Beispiel, in dem eine typische Transistoreigenschaft ausgenutzt wird, zeigt

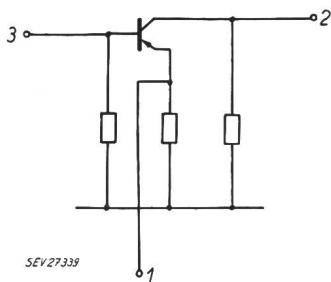


Fig. 9

«Gate»-Schaltung mit einem einzigen Transistor und ohne Verwendung einer Speisespannung

Ein positives Signal am Emitter wird zum Kollektor übertragen. Ein positives Signal an der Basis unterdrückt diese Übertragung
1 Eingang; 2 Ausgang; 3 Basis

Fig. 9. Sie stellt eine «Gate»-Schaltung dar. Bemerkenswert ist, dass hier keine Speisespannung und nur ein einziger Transistor benötigt wird.

Damit hätten wir am Beispiel von Unterseizer-schaltungen das Auflösungsvermögen diskutiert und

ferner demonstriert, dass man einerseits bekannte Röhrenschaltungen übernehmen und andererseits zusätzliche Lösungen finden kann, welche von typischen Transistoreigenschaften Gebrauch machen und somit auf dem Röhrengebiet nicht existieren.

Schaltleistungen

Um grosse Leistungen zu verarbeiten, muss man den Transistor übersteuern, d. h. so betreiben, wie dies in Fig. 10 schematisch dargestellt ist. Da die Kollektor-Emitter-Spannung im voll leitenden Zustand sehr klein ist (einige Zehntel-Volt), stellt der

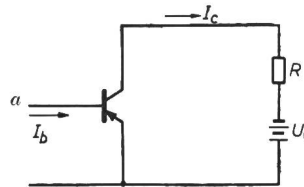


Fig. 10

Der Transistor als Schalter

Der Transistor wird entweder vollständig gesperrt oder vollständig zum Leiten gebracht. Im leitenden Zustand hat der Strom I_c in sehr guter Näherung den

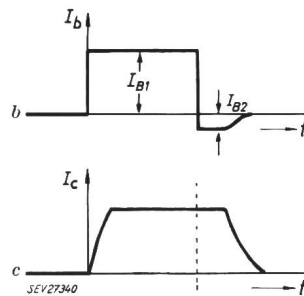
Wert $I_c = \frac{U_0}{R}$.

Beim Ausschalten ist zu beachten, dass der Kollektorstrom noch einige Zeit weiterfließt und der Basisstrom sein Vorzeichen umkehrt. Dies ist eine Folge der im übersteuerten Zustand in der Basis aufgespeicherten Ladungsträger

a Prinzipschaltung

b Basisstromverlauf I_b

c Kollektorstromverlauf I_c



Transistor einen hervorragenden Schalter dar. Es lassen sich in dieser Betriebsart beträchtliche Leistungen verarbeiten. Als Beispiel sei der Typ DT 100 der Firma Delco erwähnt. Bei einer höchst zulässigen Sperrspannung von 100 V und einem max. Strom von 13 A beträgt die Schaltleistung dieses Transistors ca. 1 kW. Da im leitenden Zustand bei 10 A über dem Transistor nur eine Spannung von ca. 0,6 V liegt, ist der Wirkungsgrad ausgezeichnet.

Als Anwendung sei die Umformung von Gleichstrom in Wechselstrom erwähnt. Angenommen, man möchte die Gleichspannung einer Batterie von 24 V auf 220 V, 50 Hz bei einer Leistung von 2,5 kW umformen, so bedeutet dies, dass der Batterie Ströme von über 100 A entnommen werden, die mit Transistoren zu schalten sind. Eine detaillierte Studie dieses Problems zeigt, dass Transistoren eine durchaus vernünftige Konstruktion ergeben. Selbstverständlich lassen sich mit Leistungstransistoren auch mechanisch zu bewegende Teile steuern und es lassen sich ferner Relaiskontakte, die viele Schaltvorgänge auszuführen haben, mit Vorteil ersetzen. Ein derartiges Problem ist kürzlich bei der elektronischen Rechenmaschine des Institutes für angewandte Mathematik an der ETH aufgetreten; wir haben aus Gründen der Betriebssicherheit vorgeschlagen, einige stark belastete mechanische Kontakte durch solche Transistoren zu ersetzen.

Abschliessend kann man feststellen, dass sich mit heute erhältlichen Leistungstransistoren Ströme von einigen 100 A und Leistungen von einigen kW bewältigen lassen.

Schwierig wird die Aufgabe, wenn grosse Schaltleistung und gleichzeitig hohe Schaltgeschwindigkeit (Schaltzeiten von μs oder weniger) erreicht werden sollen. Neue Entwicklungen künden sich auch auf diesem Gebiete an. In diesem Zusammenhang sei auf den sog. Thyristor der RCA hingewiesen [6] (Fig. 11).

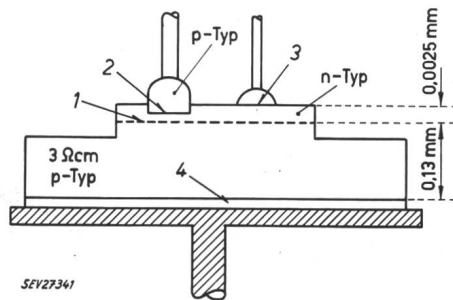


Fig. 11

Schematischer Aufbau des Thyristors

Sperrspannung $\approx 50\text{ V}$; Strom in Leitrichtung $\approx 100\text{ mA}$;
Schaltzeit $\approx 0,1\ \mu\text{s}$

1 Kollektor-Junction (Durchmesser = 0,33 mm); 2 Löcher emittierende Junction (Durchmesser = 0,10 mm); 3 Ohmscher Basisanschluss; 4 Löcher-Kollektor für niedrige Ströme bzw. Elektronen-Emitter für hohe Ströme n-Typ hergestellt durch Diffusion

Der Thyristor verhält sich bei kleinen Kollektorströmen wie ein normaler Transistor, während er bei grösseren Strömen dem Thyatron ähnliche Eigenschaften aufweist. Er erlaubt relativ gute Schaltleistungen bei sehr kurzer Schaltzeit.

Wir haben gesehen, in welchen Grenzen die Transistoren bereits heute Verwendung finden können. Als Diskussionsgrundlage wurden weitgehend Untersetzerschaltungen benützt, in der Meinung, dass an diesem Beispiel einige typische Probleme, die nicht mit bestimmten Anwendungen zusammen-

Spannungsstabilisierung

Zum Abschluss möchte ich ganz kurz ein Problem streifen, das im Grunde genommen nicht in das Gebiet der Impulsschaltungen gehört, ein Problem, mit dem wir uns jedoch in Basel frühzeitig und eingehend auseinandergesetzt haben, nämlich die Frage der Erzeugung sehr konstanter Gleichspannungen. Es besteht heute allgemein die Tendenz, die Speisespannung elektronischer Geräte

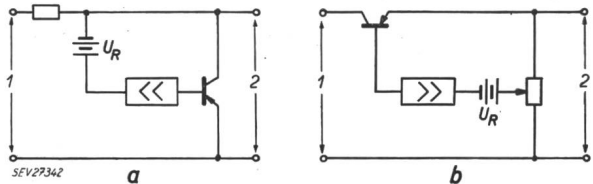


Fig. 12

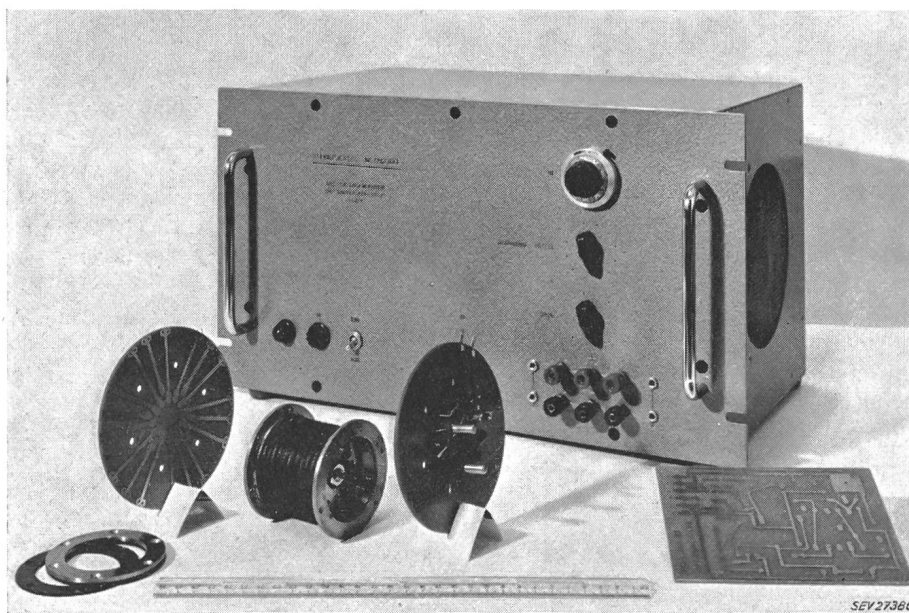
Grundprinzip der Stabilisierungsschaltungen

a mit Quertransistor; b mit Längstransistor

Für die Referenzspannung U_R wird üblicherweise eine Zenerdiode verwendet

1 Eingang; 2 Ausgang

weitgehend zu stabilisieren. Durch diese Massnahme lassen sich viele schaltungstechnische Schwierigkeiten beheben und wird auch die Präzision der Apparate günstig beeinflusst, ganz abgesehen davon, dass sich manche Probleme nur in dieser Art lösen lassen. Transistoren eignen sich hervorragend zum Bau von solchen Netzgeräten. Das Grundprinzip ist in Fig. 12 dargestellt und von den Röhrenschaltungen her bekannt. Anordnungen dieser Art sind in der Literatur beschrieben [7] und seit kurzem auf dem Markt erhältlich. Wir wollen uns nicht mit üblichen Geräten befassen, sondern am Beispiel eines soeben fertigentwickelten Prototyps zeigen, dass bei sorgfältiger Konstruktion und



**Fig. 13
Hochstabilisiertes
Transistor-Netzgerät**

Entwickelt von der Abteilung für angewandte Physik der Universität Basel

Im Vordergrund: Bestandteile des Thermostaten; links: gedruckte Platte und Dichtungsringe; Mitte: Heizzylinder mit Heizwicklung (am rechten Ende ist der Anschluss des Leistungstransistors ersichtlich); rechts: gedruckte Platte der Thermostatschaltung; aussen rechts: gedruckte Platte für die Stabilisierungsschaltung; im Hintergrund: vollständiges Netzgerät (ausser rechts ist die Öffnung des eingebauten Ventilators ersichtlich)

hängen, diskutiert werden können. Selbstverständlich sind Untersetzerschaltungen nicht wichtiger und nicht bedeutender, als viele andere Impulsschaltungen.

Ausführung bemerkenswerte Resultate erzielt werden können [8]. Zu diesem Zwecke ist das in Fig. 13...15 dargestellte Netzgerät mit einem neuwertigen Bleiakкумуляtor von 6 V Spannung und 80 Ah

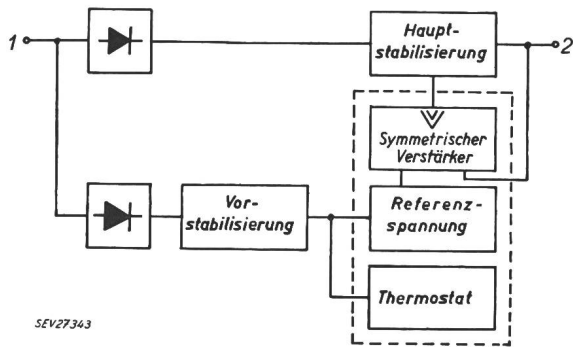


Fig. 14

Blockschema des hochstabilisierten Transistornetzgerätes der Abteilung für angewandte Physik der Universität Basel
1 Eingang; 2 Ausgang

Schlussbemerkungen

Zum Abschluss dieser Betrachtungen kann ich der Versuchung nicht widerstehen, einer persönlichen Meinung Ausdruck zu verleihen. Bei der Entwicklung der Radoröhre hatte die Schweiz offensichtlich den Anschluss an die Technik nicht gefunden. Wir sind heute wiederum an einem Zeitpunkt angelangt, der eine Entscheidung verlangt, und wir haben erneut die Möglichkeit, den Anschluss zu verpassen. Allerdings müssen wir uns darüber im klaren sein, dass die Elektronik in wachsendem Masse in fast sämtliche Gebiete der Industrie eindringen wird. Ich möchte deshalb die Bitte an die Industrie richten, sich möglichst rasch mit

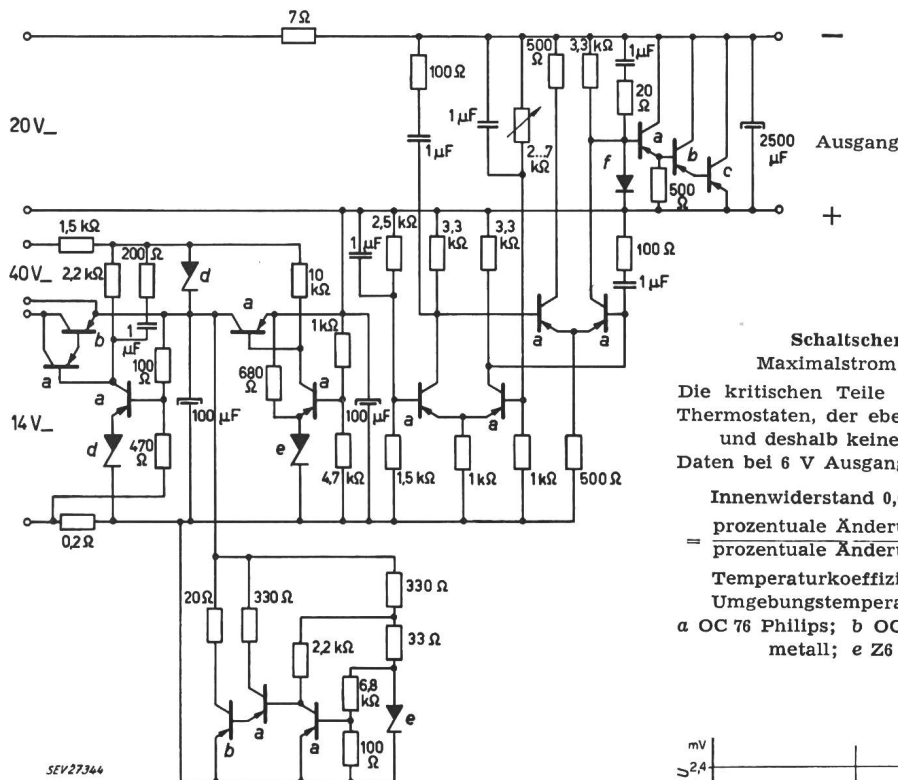


Fig. 15

Schaltschema des Apparates von Fig. 13

Maximalstrom 2 A; Spannungsbereich 1...17 V

Die kritischen Teile der Schaltung befinden sich in einem Thermostaten, der ebenfalls mit Transistoren realisiert wurde und deshalb keine mechanisch bewegten Teile enthält
Daten bei 6 V Ausgangsspannung:

$$\text{Innenwiderstand } 0,0001 \Omega, \text{ Stabilisierungsfaktor} = \frac{\text{prozentuale Änderung der Netzspannung}}{\text{prozentuale Änderung der Ausgangsspannung}} = 6000;$$

Temperaturkoeffizient $\approx 0,1$ mV pro Grad Änderung der Umgebungstemperatur: «Long term drift» $\approx 7 \mu\text{V/h}$
a OC 76 Philips; b OC 16 Philips; c 2N277 Delco; d Z8 Intermetall; e Z6 Intermetall; f FD7 Intermetall

Ladevermögen im günstigen Teil seiner Entladekurve, verglichen worden. Fig. 16 zeigt den Einfluss einer Belastung von 1 A auf die beiden Objekte. In Fig. 17 ist der Einfluss einer Belastung des Netzgerätes von 1 A mit dem Einfluss einer Belastung des Akkumulators von nur 10 mA verglichen. Die Messergebnisse demonstrieren, dass das Netzgerät unvergleichlich bessere Eigenschaften aufweist und zeigen ferner, dass der Akkumulator selbst bei einer kurzzeitigen und geringen Belastung ca. 1 1/2 Stunden Erholungszeit benötigt. Der Temperaturkoeffizient des Netzgerätes ist ca. 2mal kleiner als derjenige einer 6-V-Batterie bestehend aus Normalelementen. Das Netzgerät ist ferner kurzschlußsicher und zeigt keine Nachwirkungserscheinungen.

Im Zusammenhang mit diesen Untersuchungen drängt sich eine Bemerkung allgemeiner Natur auf. Man darf behaupten, dass mit Transistoren Resultate erreicht werden, welche sich mit Röhren kaum realisieren lassen, und dass die Transistoren in manchen Fällen gestatten werden, die Präzision elektronischer Geräte wesentlich zu steigern.

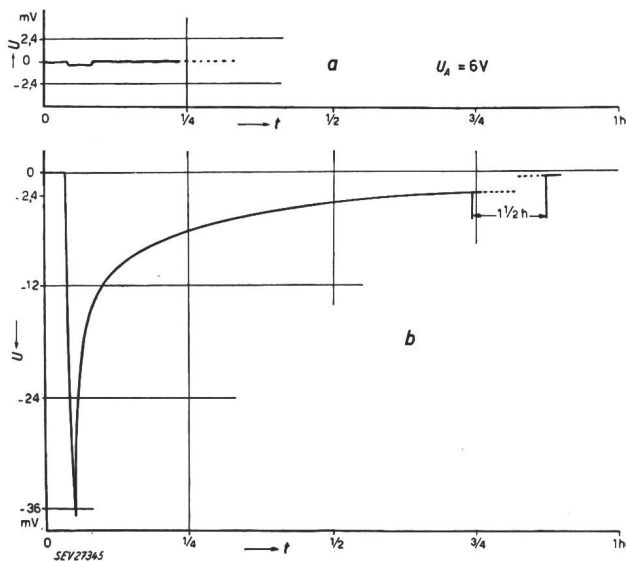


Fig. 16

Vergleich zwischen Netzgerät in Fig. 13 und 14 und einem Bleiakkumulator von 6 V und 80 Ah Ladevermögen Belastung in beiden Fällen 1 A. Beim Akkumulator wurde die Belastung während einer Minute eingeschaltet
a Netzgerät; b Bleiakkumulator
U Spannung; t Zeit

diesem Gedanken vertraut zu machen und ferner zu beachten, dass der Entwurf und die Konstruktion

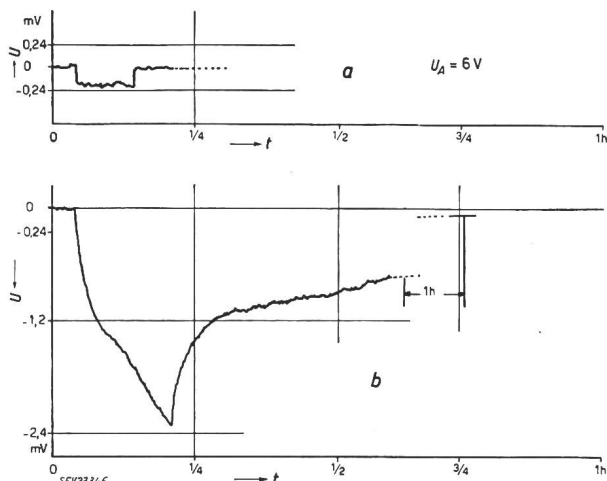


Fig. 17

Vergleich zwischen Netzgerät in Fig. 13 und 14 und einem Bleiakкумуляtor von 6 V und 80 Ah Ladevermögen
 a Netzgerät, Belastung 1 A; b Akkumulatur, Belastung 10 mA während 10 min
 U Spannung; t Zeit

elektronischer Geräte ihren eigenen Gesetzen gehorcht, die oft wesentlich von denjenigen des Maschinenbaues abweichen.

Literatur

- [1] Nakamura, M.: Forty-Megacycle Scaler. Rev. sci. Instrum. Bd. 28(1957), Nr. 12, S. 1015...1020.
- [2] Baldinger, E. und P. Santschi: High Speed Transistorized Scale-of-Two. Nuclear Instrum. Bd. 2(1958), S. 128...129.
- [3] Baldinger, E., P. Santschi und P. Wehrli: Ein dekadischer Transistoruntersetzer mit hohem Auflösungsvermögen. Helv. phys. Acta Bd. 31(1958), Nr. 6, S. 575...576.
- [4] Sugarman, R.: Sampling Oscilloscope for Statistically Varying Pulses. Rev. sci. Instrum. Bd. 28(1957), Nr. 11, S. 933...938.
- [5] Vortrag, gehalten von P. R. Orman am «Colloque International sur l'Electronique Nucléaire», September 1958 in Paris.
- [6] Mueller, C. W. und J. Hillbrand: The «Thyristor»-A New High-Speed Switching Transistor. Trans. IRE on Electron Devices. Bd. ED-5(1958), Nr. 1, S. 2...5.
- [7] Baldinger, E. und W. Czaja: Über stabilisierte Netzgeräte mit Transistoren. ZAMP Bd. 9(1958), Nr. 1, S. 1...25.
 Middlebrook, R. D.: Design of Transistor Regulated Power Supplies. Proc. IRE Bd. 45(1957), Nr. 11, S. 1502...1509.
- [8] Baldinger, E. und W. Czaja: Ein stabilisiertes Netzgerät hoher Güte mit Transistoren. ZAMP Bd. 9a(1958), Nr. 3, S. 291...292.

Adresse des Autors:

Prof. Dr. E. Baldinger, Physikalisches Institut der Universität Basel, Klingelbergstrasse 82, Basel.

Technologische Probleme in der Fabrikation von Elektronenröhren

Vortrag, gehalten an der 22. Hochfrequenztagung des SEV am 9. Oktober 1958 in Baden, von W. Meier, Baden

621.385.1.002.2

Es werden die technologischen Probleme, die bei der Fabrikation von Elektronenröhren auftreten, besprochen. Insbesondere werden folgende Probleme diskutiert: vakuumdichte Verbindungen; Elektrodenkonstruktion; Reinigung der Röhreninnenteile; Kühlung. Anhand von Bildern werden verschiedene, charakteristische Werkstoffe gezeigt und Arbeitsverfahren erläutert. Es wird gezeigt, dass in der Vakuumtechnik die leichte Entgasbarkeit, eine geringe Kathodenzerstäubung und ein bestimmtes Wärmeausdehnungsverhalten von grösserer Bedeutung sind als die üblichen mechanischen und elektrischen Eigenschaften. Darüber hinaus spielt die höchste Reinheit bei allen Röhreninnenteilen eine ausschlaggebende Rolle.

1. Einleitung

Bei der Fabrikation von Elektronenröhren treten technologische Probleme auf, die oft verschieden sind von jenen, welche man in der übrigen Technik normalerweise antrifft.

Eine Röhre ist — technologisch gesehen — ein vakuumdichtes Gefäss aus Glas, Metall oder Keramik, das Hochvakuum oder ein spezielles Füllgas bei niedrigem Druck einschliesst, in dem zwischen Elektroden mit isolierten metallischen Zuführungen ein Strom fliesst; dieser oft relativ hohe Strom soll gleichgerichtet werden und in den meisten Fällen durch Hilfelektroden (Gitter) steuerbar, das heisst in seiner Stärke veränderlich sein. Die folgenden technologischen Probleme sollen daher besprochen werden:

— Es müssen vakuumdichte Verbindungen hergestellt werden zwischen verschiedenen Metallteilen sowie zwischen Metall und Glas oder Metall und Keramik.

— Es sind Elektroden zu bauen, die besonders leicht Elektronen emittieren (für Kathoden) und umgekehrt auch besonders schlecht emittierende Elektroden (für Anoden und Gitter).

— Es müssen Massnahmen getroffen werden, damit die Emission der Kathoden nicht durch eine Verschlechterung des

Discussion des problèmes d'ordre technologiques que présente la fabrication de tubes électroniques, notamment pour les connexions étanches au vide, la construction des électrodes, le nettoyage des parties intérieures des tubes, ainsi que le refroidissement. A l'aide de figures, différents matériaux caractéristiques sont indiqués et des procédés de travail commentés. Dans la technique du vide, la facilité de dégazage, un empoussiérage réduit des cathodes et un certain comportement d'expansion thermique ont une plus grande importance que les propriétés mécaniques et électriques usuelles. En outre, le maximum de propreté de toutes les parties intérieures des tubes joue un rôle essentiel.

Hochvakuums bzw. eine Verunreinigung der Füllgase beeinträchtigt wird.

— Die beim Betrieb der Röhre entstehende Wärme muss so gut abgeführt werden, dass sie keine schädlichen Auswirkungen hat.

Die Liste der sich stellenden Probleme könnte natürlich erweitert werden, doch ist es auch bei den erwähnten nicht möglich, mehr als ein paar ausgewählte Teilprobleme zu behandeln.

2. Vakuumdichte Verbindungen

a) Lötverbindungen

Wie weiter unten dargelegt wird, müssen die zusammengebauten Röhren beim Auspumpen auf eine Temperatur von einigen Hundert °C erhitzt werden, damit eine gute Entgasung der Gefässwände möglich ist. Daher kommen fast ausschliesslich Hartlötungen zur Anwendung, das heisst man verwendet Lote mit relativ hohem Schmelzpunkt. Zudem kommen keine Lotmetalle oder -legierungen in Frage, deren Dampfdruck nicht sehr niedrig ist. So sind alle Lote ausgeschlossen, die leichtflüchtige Elemente wie Cadmium, Blei, Zink enthalten. Von