

**Zeitschrift:** Bulletin de l'Association suisse des électriciens  
**Herausgeber:** Association suisse des électriciens  
**Band:** 50 (1959)  
**Heft:** 6

**Artikel:** Quelques aspects de la contre-réaction dans les amplificateurs à transistors  
**Autor:** Dessoulavy, R.  
**DOI:** <https://doi.org/10.5169/seals-1057786>

### **Nutzungsbedingungen**

Die ETH-Bibliothek ist die Anbieterin der digitalisierten Zeitschriften. Sie besitzt keine Urheberrechte an den Zeitschriften und ist nicht verantwortlich für deren Inhalte. Die Rechte liegen in der Regel bei den Herausgebern beziehungsweise den externen Rechteinhabern. [Siehe Rechtliche Hinweise.](#)

### **Conditions d'utilisation**

L'ETH Library est le fournisseur des revues numérisées. Elle ne détient aucun droit d'auteur sur les revues et n'est pas responsable de leur contenu. En règle générale, les droits sont détenus par les éditeurs ou les détenteurs de droits externes. [Voir Informations légales.](#)

### **Terms of use**

The ETH Library is the provider of the digitised journals. It does not own any copyrights to the journals and is not responsible for their content. The rights usually lie with the publishers or the external rights holders. [See Legal notice.](#)

**Download PDF:** 18.01.2025

**ETH-Bibliothek Zürich, E-Periodica, <https://www.e-periodica.ch>**

# Quelques aspects de la contre-réaction dans les amplificateurs à transistors

Conférence donnée à la 17<sup>e</sup> Journée Suisse de la technique des télécommunications, du 19 juin 1958 à Bienne, par R. Dessoulavy, Lausanne

621.375.4

Après un rappel des propriétés du transistor utilisé comme amplificateur de faibles signaux, l'auteur aborde quelques problèmes particuliers de la contre-réaction et de la réaction appliquée aux montages à transistors. Il montre premièrement que la réduction de la distorsion non-linéaire d'un amplificateur à plusieurs étages et à forte contre-réaction peut dépendre de la façon dont cette contre-réaction est appliquée. Ensuite est envisagé le problème de la réalisation d'amplificateurs à transistors à très haute résistance d'entrée. L'application d'une forte contre-réaction sur l'étage d'entrée ne résoud que médiocrement le problème. Il faut recourir à un montage spécial d'étages amplificateurs en cascade pour obtenir de meilleurs résultats. Troisièmement, le mécanisme de la limitation de l'amplitude d'un oscillateur à transistors est analysé. Des deux types de limitation envisagés, celle par coupure du courant s'avère préférable à celle par saturation du transistor, dans ce dernier cas l'accumulation de porteurs minoritaires dans la région de la base ayant des effets néfastes.

Nach einer Zusammenfassung der Kleinsignal-Eigenschaften des als Verstärker verwendeten Transistors schildert der Verfasser einige besondere Fragen der Gegenkopplungs- und Rückkopplungsschaltung von Transistoren. So zeigt er beispielsweise, dass die Verminderung der nichtlinearen Verzerrung eines mehrstufigen Verstärkers mit starker Gegenkopplung von der Art der Realisierung dieser Gegenkopplung abhängen kann. Hierauf betrachtet er die Möglichkeit, Transistor-Verstärker mit sehr hohem Eingangswiderstand zu bauen. Eine starke Gegenkopplung in der Eingangsstufe löst diese Frage nur unbefriedigend; man muss eine besondere Kaskadenschaltung von Verstärkern zu Hilfe nehmen, um bessere Ergebnisse zu erzielen. Schliesslich wird der Vorgang der Amplitudenbegrenzung eines Transistor-Oszillators analysiert. Von zwei Möglichkeiten der Begrenzung erweist sich diejenige der Stromunterbrechung als besser im Vergleich zu jener der Sättigung des Transistors, weil im zweiten Fall die Ansammlung von «Löchern» in der Basis unerwünschte Wirkungen zur Folge hat.

## A. Généralités

### 1. Introduction

Les nombreux avantages des transistors: dimensions réduites, faible consommation de courant, etc. ont motivé leur rapide introduction dans des domaines réservés jusqu'alors au seul tube électronique. Le remplacement du tube par le transistor a été qualifié de «transistorisation», terme marquant bien le caractère systématique et actuellement presque agressif de cette opération.

Si dans de nombreux cas (par exemple: circuits logiques) le transistor permet d'obtenir des performances égales, voire même supérieures à celles qu'offrent les tubes, il en est d'autres où l'on se heurte à de sérieuses difficultés. Le succès ou l'échec dépend dans une large mesure de la comptabilité de l'application envisagée avec le fonctionnement physique du transistor ou du tube.

Supposons que nous désirions réaliser un amplificateur de mesure doté d'une très grande résistance d'entrée. Cela ne présente aucune difficulté en utilisant des tubes, car le courant grille d'un tube est pratiquement nul. Le transistor, au contraire, est avant tout un amplificateur de courant, c'est-à-dire qu'il nécessite toujours un certain courant d'entrée. Il en résulte une résistance d'entrée relativement faible, dont la valeur varie d'ailleurs avec le montage utilisé. Le transistor est donc, de par la nature même de son fonctionnement, beaucoup moins apte que le tube à satisfaire aux exigences proposées.

Admettons que l'on désire à tout prix utiliser des transistors pour un tel amplificateur à haute résistance d'entrée. Grâce à des montages spéciaux basés sur le principe de la contre-réaction, il est possible d'arriver à un certain résultat. Les moyens mis en œuvre pourront paraître disproportionnés vis-à-vis de ceux que nécessiterait, à performances égales, l'emploi d'un tube électronique.

Le but de ce bref exposé n'est pas de présenter une étude systématique et complète des possibilités offertes par la contre-réaction, mais plutôt de discuter quelques aspects particuliers des problèmes rencontrés lors de son application à des montages utilisant des transistors.

L'inverse de la contre-réaction, la réaction transforme un amplificateur accordé en oscillateur. Nous aborderons également quelques points intéressants du fonctionnement des oscillateurs à transistors.

### 2. Rappel des propriétés générales du transistor utilisé comme amplificateur de faibles signaux

Pour l'étude d'un amplificateur à transistors, il est commode d'introduire un ensemble d'équations linéaires traduisant approximativement le comportement physique du transistor. A cet ensemble d'équations correspond généralement un certain schéma de remplacement. Cette façon de procéder assimile le transistor à un quadripôle linéaire actif, ce qui n'est vrai que pour de faibles variations de la tension et du courant autour du point de repos (fig. 1).

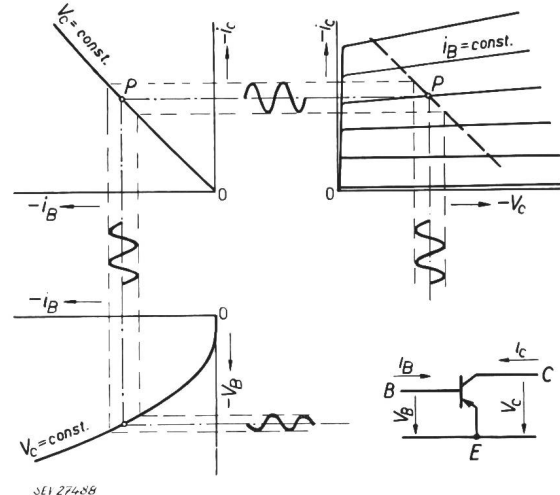


Fig. 1

Caractéristiques d'un transistor à jonction type p-n-p dans le montage E (émetteur commun)

$V_B, i_B$  tension et courant de base;  $V_C, i_C$  tension et courant de collecteur; P point de repos; B base; C collecteur; E émetteur

Parmi de nombreux modes de représentation, d'ailleurs tous équivalents, deux d'entre eux sont actuellement d'un usage général: en HF le schéma en «II-hybride», et en BF le schéma des paramètres «h» (fig. 2).

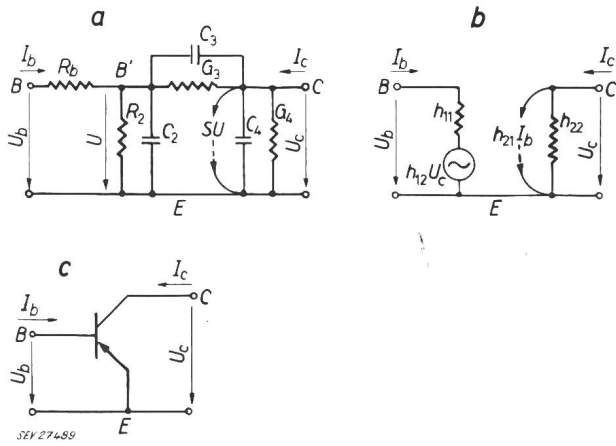


Fig. 2

Schémas de remplacement du transistor dans le montage E  
 a Schéma « $\Pi$ -hybride» utilisé en HF; B' point de base interne; SU source de courant  
 b Schéma des paramètres « $h$ » utilisé en BF  
 c Schéma du transistor avec flèches marquant le sens des tensions et courants alternatifs considérés

Il est aisé d'établir les relations de correspondance entre ces deux schémas pour le fonctionnement en basse fréquence:

$$\begin{aligned} h_{11e} &\approx R_b + R_2 \\ h_{12e} &\approx R_2 G_3 \\ h_{21e} &\approx S R_2 \\ h_{22e} &\approx G_4 + G_3 (1 + S R_2) \end{aligned}$$

D'une manière générale les paramètres « $h$ » sont les coefficients des deux équations suivantes:

$$\begin{aligned} U_1 &= h_{11} I_1 + h_{12} U_2 \\ I_2 &= h_{21} I_1 + h_{22} U_2 \end{aligned}$$

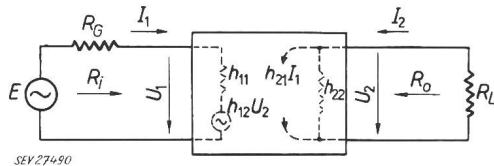


Fig. 3

Schéma de principe d'un amplificateur avec charge et source  $U_1$ ,  $I_1$  tension et courant d'entrée;  $U_2$ ,  $I_2$  tension et courant de sortie;  $R_L$  résistance de charge (Load, Last);  $R_G$  résistance interne de la source (Générateur);  $R_i = \frac{U_1}{I_1}$  résistance d'entrée (input);  $R_o = \frac{U_2}{I_2} \Big|_{E=0}$  résistance de sortie (output)

Les paramètres « $h$ » caractérisent les propriétés «internes» d'un amplificateur (fig. 3). Ses propriétés «externes» dépendent de la charge  $R_L$  ainsi que de la résistance interne  $R_G$  de la source. On obtient pour ces dernières les expressions suivantes:

$$\begin{aligned} R_i &= h_{11} - \frac{h_{12} h_{21}}{h_{22} + 1/R_L} \\ R_i &= \text{résistance d'entrée} \\ \frac{1}{R_o} &= h_{22} - \frac{h_{12} h_{21}}{h_{11} + R_G} \\ R_o &= \text{résistance de sortie} \\ A_i &= \frac{I_2}{I_1} = \frac{h_{21}}{1 + h_{22} R_L} \\ A_i &= \text{amplification de courant} \\ A_u &= \frac{U_2}{U_1} = -\frac{R_L}{R_i} A_i \\ A_u &= \text{amplification de tension} \end{aligned}$$

Remarquons que la résistance d'entrée  $R_i$  dépend de la résistance de charge  $R_L$ . D'autre part la résistance de sortie  $R_o$  dépend de celle de la source  $R_G$ . Pour un tube électronique ce n'est pas le cas, car le coefficient  $h_{12}$ , marquant l'influence de la tension de sortie sur celle d'entrée est alors nul. Le schéma équivalent en « $h$ » d'un tube électronique en basse fréquence, y compris sa résistance de polarisation de grille  $R_g$ , est donné par la fig. 4.

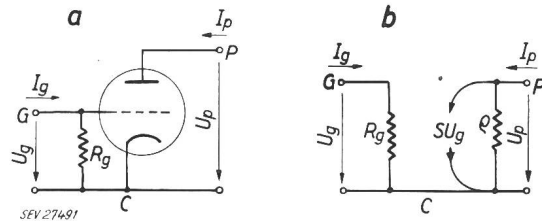


Fig. 4

#### Paramètres en « $h$ » du tube électronique

a Schéma en courant alternatif d'un tube électronique avec une résistance de grille  $R_g$ ; G grille; C cathode; P plaque  
 b Schéma équivalent du tube électronique en courant alternatif

S pente du tube;  $\rho$  résistance interne du tube on obtient pour les paramètres  $h$ :

$$h_{11} = R_g; h_{12} = 0; h_{21} = S R_g; h_{22} = 1/\rho$$

On peut dire que le transistor se distingue en principe du tube par une certaine contre-réaction interne de tension caractérisée par le paramètre  $h_{12}$ . Pour simuler le comportement d'un transistor avec un montage à tube, il faudrait rajouter entre plaque et grille une résistance de contre-réaction (voir schémas équivalents de la fig. 5).

On distingue 3 montages principaux du transistor, suivant l'électrode commune aux circuits

Montage	E	B	C
$h_{11}$	2 k $\Omega$	40 $\Omega$	2 k $\Omega$
$h_{12}$	1,6 $10^{-3}$	0,4 $10^{-3}$	1
$h_{21}$	49	-0,98	-50
$h_{22}$	50 $\mu$ S	1 $\mu$ S	50 $\mu$ S
$R_i$ pour $R_L = 10$ k $\Omega$	1,48 k $\Omega$	44 $\Omega$	335 k $\Omega$
$R_o$ pour $R_G = 2$ k $\Omega$	33 k $\Omega$	0,84 M $\Omega$	80 $\Omega$
$A_i$	33	-0,97	-33
$A_u$	-220	221	0,995 $\approx$ 1
Montage équivalent à tube			

Fig. 5

#### Les 3 montages principaux du transistor

E montage émetteur commun; B montage base commune; C montage collecteur commun

La table indique l'ordre de grandeur des paramètres « $h$ » pour un transistor BF type  $p-n-p$  avec un courant  $I_c = -1$  mA et une tension  $V_c = -5$  V

Les caractéristiques indiquées plus bas ont été calculées en admettant une résistance de charge  $R_L = 10$  k $\Omega$  et une résistance interne de source  $R_G = 2$  k $\Omega$

Le bas de la figure indique la structure à tube électronique équivalente en principe à chacun des trois montages à transistor. Les correspondances sont les suivantes: E montage classique; B montage inversé (grille à la terre); C montage à charge cathodique; Les résistances entre cathode, grille et plaque simulent l'effet de  $h_{12}$

d'entrée et de sortie. A chacun de ces montages correspond une série de paramètres  $h$  désignés par

$$h_{...b} \quad h_{...e} \quad \text{et} \quad h_{...c}$$

A titre d'information, indiquons à la fig. 5 l'ordre de grandeur de ces paramètres pour un transistor BF à jonction  $p-n-p$ .

Remarquons que c'est le montage «C» qui a la plus forte contre-réaction interne, puisque  $h_{12c} = 1$ .

La variation de la résistance d'entrée  $R_i$  en fonction de la charge  $R_L$  est illustrée à la fig. 6a, celle de la résistance de sortie  $R_o$  en fonction de la résistance de la source  $R_G$  à la figure 6b.

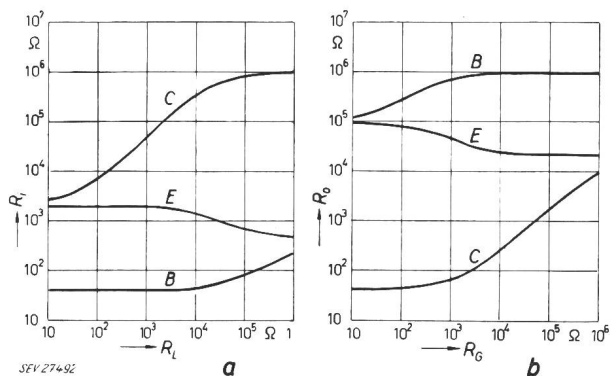


Fig. 6

Résistances d'entrée et de sortie d'un étage amplificateur à transistor pour les 3 montages E, B et C

a Résistance d'entrée  $R_i$  en fonction de la résistance de charge  $R_L$ ; b Résistance de sortie  $R_o$  en fonction de la résistance interne de la source  $R_G$

Les valeurs des paramètres « $h$ » déterminant ces courbes sont celles de la table de la fig. 5. (Ces courbes ont été relevées de l'ouvrage de R. F. Shea: Transistor Circuit Engineering, Wiley 1957.)

## B. Contre-Réaction

### 1. Principes généraux

La contre-réaction est généralement utilisée dans le but de stabiliser les performances d'un amplificateur indépendamment des variations de ses éléments. Elle est particulièrement à recommander pour les montages utilisant des transistors, étant donné que leurs caractéristiques peuvent accuser de fortes variations d'un exemplaire à l'autre, et sont d'autre part dépendantes du point de fonctionnement ainsi que de la température ambiante.

La théorie des amplificateurs à contre-réaction est identique à celle des servo-mécanismes. Les

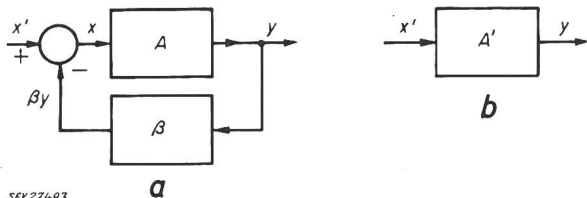


Fig. 7

Principe général d'un amplificateur à contre-réaction

a Schéma «bloc» d'un amplificateur avec chaîne de contre-réaction; b Schéma «bloc» de l'ensemble décrit sous a  $x$  signal à l'entrée de l'amplificateur ( $x = x' - \beta y$ );  $y$  signal à la sortie de l'amplificateur;  $\beta y$  signal de contre-réaction;  $x'$  signal total d'entrée ( $x' = x + \beta y$ );  $A$  rapport d'amplification sans contre-réaction;  $A'$  rapport d'amplification avec contre-réaction;  $\beta$  rapport de contre-réaction

mêmes méthodes sont utilisées dans les deux cas pour éviter les oscillations spontanées d'une chaîne fermée sur elle-même.

Si  $A$  désigne le rapport d'amplification (ou gain) sans contre-réaction, et  $A'$  ce même rapport avec contre-réaction, on obtient la relation classique:

$$A' = \frac{A}{1 + A\beta}$$

Appelons «rapport de réaction» la quantité  $\beta$ .

L'application de la contre-réaction a provoqué une baisse de l'amplification d'un facteur  $1 + A\beta$  appelé «taux de contre-réaction». Les variations relatives de l'amplification sont également réduites d'un même facteur car:

$$\frac{dA'}{A'} = \frac{1}{1 + A\beta} \left( \frac{dA}{A} \right)$$

### 2. Réduction de la distorsion non-linéaire

Dans certaines applications, par exemple en téléphonie par courants porteurs, la contre-réaction est principalement utilisée dans le but de réduire à une valeur acceptable la distorsion non-linéaire, cause de diaphonie dans les répéteurs. A condition d'appliquer cette contre-réaction d'une manière judicieuse, la baisse de distorsion obtenue est de l'ordre de grandeur du taux de contre-réaction  $1 + A\beta$ .

Examinons à titre d'exemple une des raisons pour lesquelles la contre-réaction peut être beau-

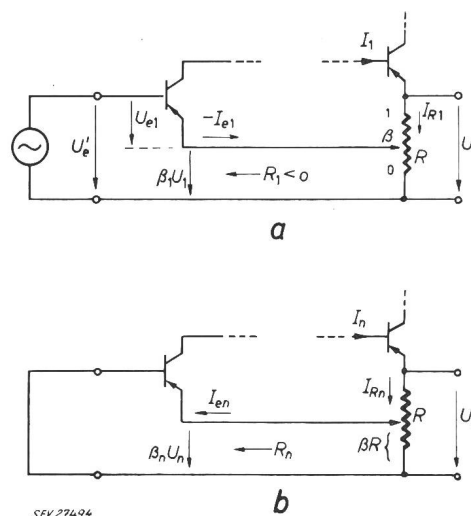


Fig. 8

Chaîne de contre-réaction d'un amplificateur à transistors à plusieurs étages

a Conditions rencontrées pour le signal appliqué à l'entrée  $U_e$  tension d'entrée totale de fréquence  $f_1$ ;  $U_{e1}$  tension appliquée entre base et émetteur du transistor d'entrée;  $U_1$  tension de sortie de fréquence  $f_1$ ;  $\beta_1 U_1$  tension de contre-réaction ramenée à l'entrée;  $\beta$  fraction du potentiomètre de sortie  $R$  déterminant le rapport de contre-réaction à vide;  $\beta_1$  rapport de contre-réaction effectif pour le signal de fréquence  $f_1$  (si  $-I_{e1} \ll I_{R1}$ ,  $\beta_1 \approx \beta$ );  $R_1$  résistance apparente de charge du potentiomètre  $R$ , cette résistance est négative

b Conditions rencontrées pour les harmoniques ou produits de modulation

crés à l'intérieur de l'amplificateur à la suite de distorsions non linéaires  $I_n$  source de courant interne de fréquence  $f_n$ ;  $U_n$  tension de sortie indésirable de fréquence  $f_n$ ;  $\beta_n U_n$  tension de contre-réaction pour la fréquence  $f_n$ ;  $\beta_n$  rapport de contre-réaction effectif pour la fréquence  $f_n$  (si  $R_n \ll \beta R$ ,  $\beta_n \ll \beta$ );  $R_n$  résistance apparente de charge du potentiomètre  $R$

coup moins efficace pour les harmoniques créés dans l'amplificateur, que pour le signal appliqué à son entrée.

Nous représentons à la fig. 8 le schéma simplifié à l'extrême d'un amplificateur à transistors à plusieurs étages. Seuls les transistors de l'étage d'entrée, sur la gauche, et de sortie, sur la droite ont été dessinés. Il s'agit ici d'une contre-réaction de tension appliquée en série à l'entrée, d'une manière analogue à celle couramment utilisée dans les amplificateurs à tubes.

Soit  $\beta$  la portion du potentiomètre de sortie  $R$  devant déterminer la tension de contre-réaction ramenée à l'entrée.

La fig. 8a nous indique les conditions rencontrées pour le signal d'entrée  $U_e'$ , de fréquence  $f_1$ . Le courant de l'émetteur ( $-I_{e1}$ ) est généralement beaucoup plus petit que le courant  $I_{r1}$  traversant le potentiomètre  $R$ . Il en résulte une tension de contre-réaction  $\beta_1 U_1$  pratiquement égale à  $\beta U_1$ , tension à vide de la prise médiane du potentiomètre. *Le rapport de contre-réaction  $\beta_1$  pour le signal d'entrée de fréquence  $f_1$  vaut donc  $\beta$ ; l'amplification est réduite d'un facteur  $1 + A\beta$ .*

Les conditions pour les harmoniques sont différentes (fig. 8b). Soit  $I_n$  le courant de fréquence  $f_n$  représentant l'un des harmoniques ou produits de modulation créés à l'intérieur de l'amplificateur. Une portion  $\beta_n U_n$  de la tension de sortie  $U_n$  est ramenée à l'entrée, et produit un courant s'opposant au courant initial  $I_n$ , ce qui explique la baisse de la distorsion avec l'application de la contre-réaction. Toutefois dans ce cas, le potentiomètre  $R$  est chargé en son point milieu par le courant  $I_{en}$  de valeur non négligeable. En effet, pour la fréquence  $f_n$  aucun signal n'est appliqué à la base du transistor d'entrée, la tension de contre-réaction  $\beta_n U_n$  apparaît directement entre émetteur et base. La résistance apparente  $R_n$  vaut alors environ  $h_{11b}$ , valeur relativement faible (de l'ordre de 40  $\Omega$ ). Si  $R_n$  est plus petit

de contre-réaction  $\beta_n$  pour les harmoniques est donc inférieur à  $\beta$ . La contre-réaction agira en conséquence moins efficacement sur les harmoniques ou autres produits de modulation que sur le signal d'entrée.

Cette analyse très sommaire montre combien il faut être prudent dans le choix d'un dispositif de contre-réaction<sup>1)</sup>. La meilleure solution est incontestablement celle pour laquelle les conditions de contre-réaction sont indépendantes du signal d'entrée. C'est la solution classique du pont équilibré à l'entrée de l'amplificateur (fig. 9).

### 3. Influence sur la résistance de sortie

La résistance de sortie  $R'_o$  d'un amplificateur auquel est appliquée la contre-réaction est généralement différente de la résistance de sortie  $R_o$  du même amplificateur sans contre-réaction.

La contre-réaction de tension (fig. 10a) tend à stabiliser la tension de sortie, elle aura donc pour effet de faire baisser la résistance de sortie ( $R'_o \ll R_o$ ). Un exemple typique d'une telle contre-réaction poussée à l'extrême est celle du stabilisateur de tension continue exposé précédemment par le prof. Bal-

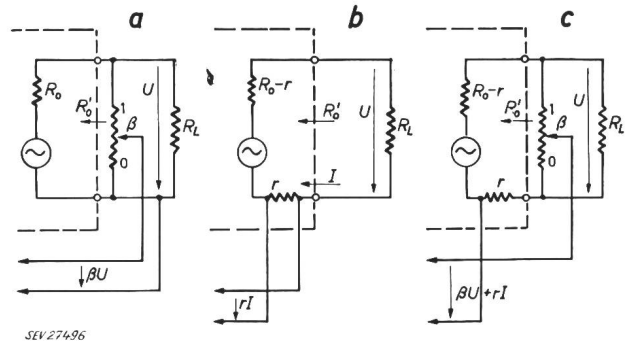


Fig. 10

Différentes méthodes pour prélever le signal de contre-réaction et effet sur la résistance de sortie de l'amplificateur

$R_L$  résistance de charge de l'amplificateur;  $R_o$  résistance de sortie de l'amplificateur sans contre-réaction;  $R'_o$  résistance de sortie de l'amplificateur avec contre-réaction;  $U$  tension de sortie;  $I$  courant de sortie

- a contre-réaction de tension:  
 $\beta U$  tension de contre-réaction,  $R'_o \ll R_o$
- b contre-réaction de courant:  
 $rI$  tension de contre-réaction,  $R'_o \gg R_o$
- c contre-réaction mixte:  
 $\beta U + rI$  tension de contre-réaction,  $R'_o \approx \frac{r}{\beta}$ ; équilibre pour  $\beta = \frac{r}{R_o}$

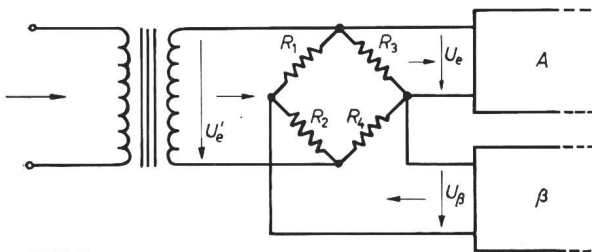


Fig. 9

Contre-réaction appliquée par un pont équilibré à l'entrée d'un amplificateur

A amplificateur;  $\beta$  chaîne de contre-réaction

$$\text{Condition d'équilibre du pont: } \frac{R_1}{R_2} = \frac{R_3}{R_4}$$

$R_1, R_2, R_3, R_4$  résistances formant le pont équilibré  
 $U_e$  tension à l'entrée de l'amplificateur;  $U_\beta$  tension de contre-réaction appliquée au pont;  $U_e'$  tension d'entrée appliquée au pont

$$U_e = \frac{R_3}{R_3 + R_4} U_e' - \frac{R_3}{R_3 + R_1} U_\beta$$

que la résistance  $\beta R$ , le potentiomètre sera fortement chargé et la tension de contre-réaction  $\beta_n U_n$  effectivement ramenée à l'entrée sera plus faible que  $\beta U_n$ , valeur que l'on aurait à vide. *Le rapport*

dingier<sup>2)</sup> et dont la résistance de sortie est extrêmement basse.

Au contraire, une contre-réaction de courant (fig. 10b) tend à augmenter la résistance de sortie de l'amplificateur ( $R'_o \gg R_o$ ).

Une contre-réaction mixte (fig. 10c) permet d'obtenir une résistance de sortie indépendante des caractéristiques de l'amplificateur ( $R'_o \rightarrow \frac{r}{\beta}$ ). Une contre-réaction mixte équilibrée présente en plus

<sup>1)</sup> Il y a lieu de tenir compte également d'autres facteurs pour le choix d'un système de contre-réaction. Voir à cet égard l'effet de la résistance de la source et de la charge sur le taux d'harmoniques, problème abordé par E. Hauri dans sa conférence [voir Bull. ASE t. 49(1958), n° 17, p. 809...810 et 827...833].

<sup>2)</sup> Voir Bull. ASE t. 50(1959), n° 1, p. 2...9.

l'avantage de donner une tension de contre-réaction indépendante de la valeur de la charge. La condition d'équilibre est celle du pont, soit:  $\beta = \frac{r}{R_0}$ .

Illustrons ces principes généraux par l'exemple d'un étage amplificateur à transformateur de sortie auquel nous appliquons ces trois types de contre-réaction (fig. 11).

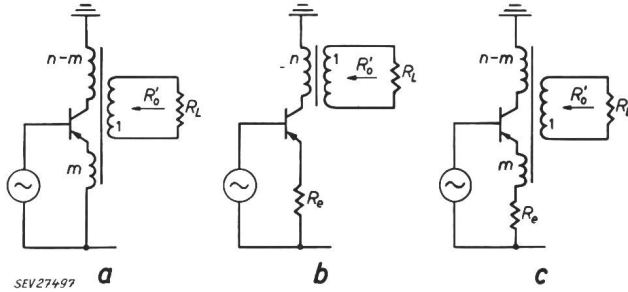


Fig. 11

Contre-réaction appliquée à un étage amplificateur de sortie à transistor

$n$  rapport du nombre de spires total du primaire à celui du secondaire;  $m$  rapport du nombre de spires de l'enroulement de contre-réaction à celui du secondaire;  $R_L$  résistance de charge;  $R_0$  résistance de sortie sans contre-réaction;  $R'_0$  résistance de sortie avec contre-réaction

a Contre-réaction de tension: une fraction  $\beta = m$  de la tension de sortie est appliquée entre émetteur et terre. L'enroulement  $m$  participe au transfert de puissance, d'où le nom de ce montage dit «à charge répartie» sur les circuits d'émetteur et de collecteur. ( $R'_0$  petit.)

b Contre-réaction de courant: la tension de contre-réaction est obtenue par le passage du courant d'émetteur (environ égal à celui du collecteur) à travers la résistance  $R_e$ . ( $R'_0$  grand.)

c Contre-réaction mixte: application simultanée des cas a et b. ( $R'_0 \approx \frac{R_e}{m n}$ .)

Le montage de la fig. 11c présente un certain intérêt pour la technique des télécommunications où l'on exige souvent une impédance de sortie bien déterminée.

#### 4. Influence sur la résistance d'entrée

La manière selon laquelle la contre-réaction est appliquée à l'entrée de l'amplificateur est déterminée

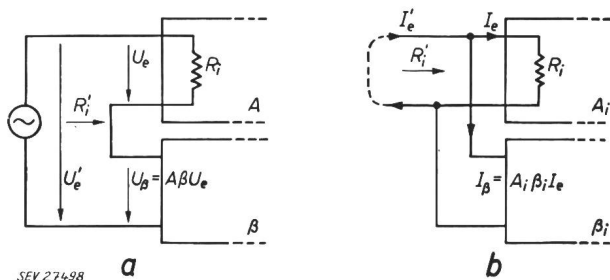


Fig. 12

Contre-réaction en série et en parallèle

a Contre-réaction appliquée en série à l'entrée:

$$R'_i = (1 + A\beta) R_i$$

$A$  rapport d'amplification de tension;  $\beta$  rapport de contre-réaction;  $1 + A\beta$  taux de contre-réaction;  $R_i$  résistance d'entrée sans contre-réaction;  $R'_i$  résistance d'entrée avec contre-réaction

b Contre-réaction appliquée en parallèle:  $R'_i = \frac{1}{1 + A_i\beta_i} R_i$

$A_i$  rapport d'amplification de courant;  $\beta_i$  rapport de contre-réaction en courant;  $1 + A_i\beta_i$  taux de contre-réaction

minante pour la résistance d'entrée. Elle augmentera si le signal est appliqué en série (fig. 12a), elle baissera s'il est appliqué en parallèle (fig. 12b). Un montage en pont équilibré (fig. 9) assure une résistance d'entrée constante.

Reprenons le problème de l'amplificateur à haute résistance d'entrée. Des 3 montages de base, celui à collecteur commun s'avère le plus favorable à cet égard (voir courbes fig. 6). La résistance d'entrée  $R_i$  est d'autant plus grande que la charge  $R_L$  est élevée.

Toutefois, on ne saurait dépasser la valeur limite théorique:  $R_{i\max} = 1/h_{22b}$ , valeur atteinte lorsque le courant d'émetteur devient nul (fig. 13b). Cette résistance est de l'ordre de grandeur du Megohm. Nous n'avons pas tenu compte dans ce calcul des résistances de polarisation de base  $R_1$  et  $R_2$ , lesquelles sont placées directement à l'entrée et diminueront encore la résistance d'entrée. La même limitation est obtenue dans le cas de l'amplificateur à plusieurs étages et à contre-réaction sur l'émetteur (fig. 13c).

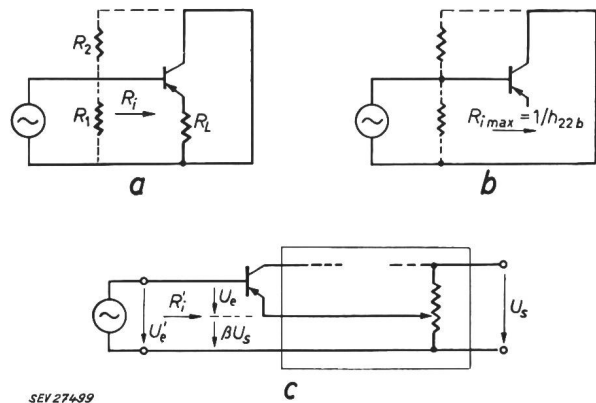


Fig. 13

Limitation de la résistance d'entrée d'un étage amplificateur à transistor

a Montage collecteur commun: schéma de principe en courant alternatif

$R_i$  résistance d'entrée;  $R_L$  résistance de charge;  $R_1, R_2$  résistances de polarisation de base

b Limitation de la résistance d'entrée du montage a lorsque  $R_L \rightarrow \infty$  ou du montage c lorsque le taux de contre-réaction  $\rightarrow \infty$

c Circuit d'entrée d'un amplificateur à forte contre-réaction appliquée en série à l'entrée;  $U'_e = U_e + \beta U_s$  tension appliquée à l'entrée de l'amplificateur;  $U_e$  tension appliquée au transistor d'entrée;  $\beta U_s$  tension de contre-réaction;  $R'_i$  résistance d'entrée avec contre-réaction, si  $\beta U_s \gg U_e$ ,  $R'_i \approx 1/h_{22b}$

Pour porter la résistance d'entrée à une valeur supérieure à cette limite théorique, il convient de réaliser un montage dans lequel la tension d'entrée n'apparaisse plus directement entre le collecteur et la base du transistor d'entrée. Une solution possible est celle dont le principe est représenté à la fig. 14.

Il s'agit de la mise en cascade de deux amplificateurs, le premier étant du type collecteur commun, le second du type émetteur commun. Si  $R_i$  représente la résistance d'entrée du premier amplificateur, la résistance d'entrée de l'ensemble vaudra:  $R'_i = (1 + A) R_i$ .  $A_1$  et  $A_2$  sont les rapports d'amplification respectifs de chacun des deux étages, mais comme  $A_1$  est pratiquement égal à l'unité, on a  $A \approx A_2$ .

Ce montage peut être considéré comme un montage à contre-réaction de tension appliquée en série à l'entrée. Le rapport de contre-réaction  $\beta = 1$ , de sorte que la formule pour la résistance d'entrée est bien vérifiée:  $R'_i = (1 + A\beta) R_i = (1 + A) R_i$ .

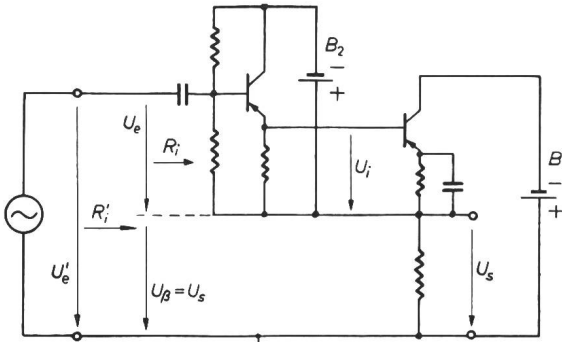


Fig. 14

Schéma de principe d'un amplificateur à haute résistance d'entrée

$U_e$  tension d'entrée appliquée au premier étage amplificateur;  $U_i$  tension de sortie du 1<sup>er</sup> étage ( $U_i \approx U_e$ ) et tension d'entrée du 2<sup>e</sup>;  $U_s$  tension de sortie du 2<sup>e</sup> étage ( $U_s = A U_e$ );  $U_\beta$  tension de contre-réaction ( $U_\beta = U_s$ );  $U'_e$  tension d'entrée totale ( $U'_e = U_e + U_\beta$ );  $R_i$  résistance d'entrée du 1<sup>er</sup> étage amplificateur;  $R'_i$  résistance d'entrée de l'ensemble,  $R'_i = (1 + A)R_i$ ;  $B_1, B_2$  sources de tension continue

Le rapport de l'amplification de l'ensemble

$$A' = \frac{A}{1 + A\beta} \approx 1, \text{ si } A \gg 1.$$

Remarquons que ce montage nécessite 2 sources d'alimentation distinctes dont l'une d'elles ( $B_2$ ) est portée au potentiel alternatif de la tension de sortie (pour un montage pratique on peut remplacer  $B_2$  par un couplage adéquat à  $B_1$ ).

### C. Oscillateurs

La fig. 15 donne le schéma classique d'un oscillateur à transistor à circuit accordé.

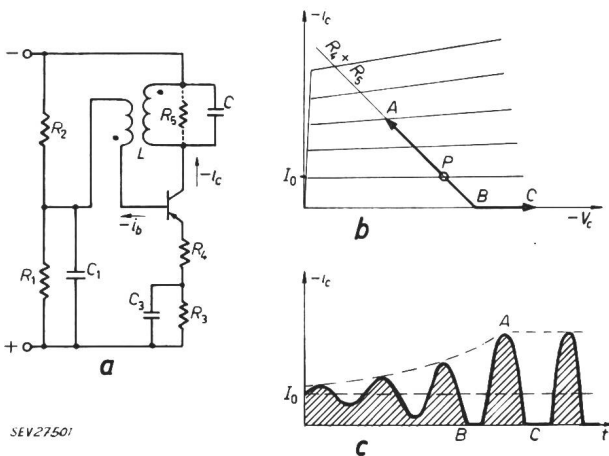


Fig. 15

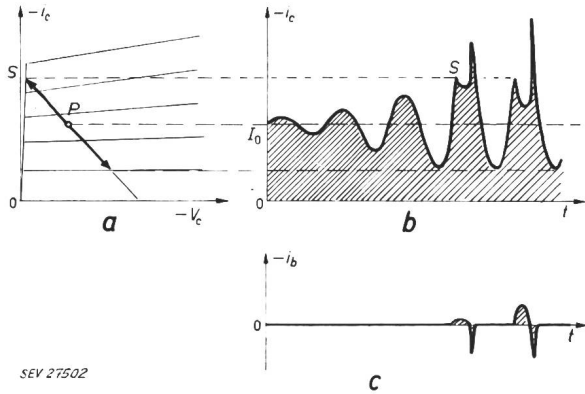
Oscillateur à circuit accordé à transistor

- a Schéma de principe;  $R_1, R_2$  pont à résistances pour la polarisation de la base;  $R_3$  résistance assurant la constance du courant continu;  $R_4$  résistance de contre-réaction;  $R_5$  résistance équivalente du circuit oscillant à la résonance;  $LC$  circuit oscillant;  $C_1, C_3$  capacités de découplage
- b Caractéristiques du collecteur et de charge, le point de repos  $P$  étant choisi relativement bas;  $I_0$  courant continu moyen de collecteur
- c Croissance et limitation de l'amplitude des oscillations par coupure du courant de collecteur;  $A, B, C$  points correspondant à ceux de diagramme b

Dans ce schéma la résistance  $R_4$  provoque une contre-réaction de courant dans le but de se rendre indépendant des caractéristiques du transistor. La résistance  $R_3$ , court-circuitée en courant alternatif par la capacité  $C_3$  assure la constance du courant moyen  $I_0$ ; il s'agit là en fait d'une contre-réaction de courant agissant seulement en courant continu.

La réaction est réalisée par couplage inductif sur la base.

Examinons pour deux variantes le mécanisme de la limitation de l'amplitude des oscillations: partant d'une très faible valeur, l'amplitude des oscillations croît tout d'abord exponentiellement et l'oscillateur travaille en classe  $A$ .



SEV 27502

Fig. 16

Limitation de l'amplitude des oscillations par saturation du transistor

Schéma, voir fig. 15

- a Caractéristiques du collecteur et de charge, le point de repos  $P$  étant choisi relativement haut
- b Croissance et limitation de l'amplitude des oscillations par saturation:  $S$  point de saturation du transistor
- c Courant de base correspondant

Si le courant moyen est choisi relativement bas, il apparaîtra une coupure du courant du collecteur à chaque cycle, et l'amplificateur travaillera en classe  $C$  (fig. 15c). Un régime stable peut alors s'établir au moment où la tension de réaction est juste égale à celle nécessaire à la production des impulsions de courant.

Au cas où le courant moyen est choisi plus élevé on constatera au contraire une limitation des oscillations par le haut (fig. 16b). C'est-à-dire qu'au cours de la croissance des oscillations le point de saturation  $S$  du transistor sera atteint avant qu'il y ait coupure du courant de collecteur. Pendant la période de saturation la tension du collecteur est pratiquement nulle, le courant de base augmente dans de fortes proportions, aux dépens du courant du collecteur et de l'émetteur (voir fig. 16c). Un grand nombre de porteurs minoritaires (trous) est alors accumulé dans la région de la base, ce qui fait qu'au moment où la tension du collecteur redevient négative par rapport à la base, ces charges accumulées donnent lieu à une pointe intense du courant de collecteur (trous) et de base en sens inverse (électrons). Ce phénomène est de même nature que le retard observé lors de la coupure d'un transistor préalablement saturé (temps d'accumulation). Inutile de dire que cette impulsion de courant est indésirable: elle est cause d'une forte dérive de la

fréquence d'oscillation. Il sera donc généralement préférable d'adopter le premier type de limitation par coupure du courant, ou tout autre méthode ne présentant pas l'inconvénient mentionné.

#### D. Conclusions

Notre but était d'aborder quelques problèmes de réaction et contre-réaction dans les montages à transistors, après avoir rappelé les propriétés générales de ces éléments.

La technique classique des circuits à tubes électroniques a certainement largement contribué au

rapide essor de circuits adaptés aux transistors. Toutefois de nombreux problèmes propres aux transistors doivent être traités en tenant compte du comportement souvent fort complexe de ces éléments.

Les quelques données expérimentales exposées plus haut ont été établies au Laboratoire d'Electronique de l'Ecole Polytechnique de l'Université de Lausanne au cours de travaux pour lesquels la Fondation Hasler nous a accordé son appui.

Adresse de l'auteur:

R. Dessoulavy, Professeur à l'Ecole Polytechnique de l'Université de Lausanne, 33, avenue de Cour, Lausanne.

## Solidité thermique spécifique des conducteurs

Par G. Dassetto, Zurich

621.315.53.019.33

*Par une nouvelle notion — la résistance spécifique d'un conducteur au choc thermique dû aux courants de court-circuit — on démontre la supériorité des conducteurs en aluminium et surtout en Aldrey par rapport à ceux en cuivre électriquement équivalents.*

Tout conducteur électrique doit résister non seulement aux efforts électrodynamiques provoqués par les courts-circuits, mais encore ses dimensions (section) doivent être telles, qu'il puisse être parcouru par un courant de court-circuit  $i_k$  pendant un temps  $\tau$  sans qu'une certaine température  $\vartheta_l$  soit dépassée.

A ce propos, une nouvelle notion — la «solidité thermique spécifique» d'un conducteur, autrement dit sa «résistance spécifique au choc thermique» — s'est fait jour ces derniers temps dans la littérature technique [1]<sup>1)</sup>.

Si l'on suppose, à titre de simplification, que tout le courant de court-circuit se transforme en chaleur, on peut écrire:

$$\underbrace{i_k^2}_{\text{I}} \frac{\varrho l}{A} \Delta t = \underbrace{A l}_{\text{II}} \underbrace{\delta c}_{\text{III}} \Delta \vartheta \cdot 4,1868 \cdot 10^{-3} \text{ [Ws]} \quad (1)$$

où  $i_k$  valeur moyenne du courant effectif de court-circuit [A]

$\varrho$  résistivité [ $\Omega \text{mm}^2/\text{m}$ ]

$l$  longueur du conducteur [m]

$A$  section du conducteur [ $\text{mm}^2$ ]

$\Delta t$  temps [s]

$\delta$  densité du matériel conducteur [ $\text{kg}/\text{m}^3$ ]

$c$  chaleur spécifique du matériel conducteur [ $\text{kcal}/\text{kg}^\circ\text{C}$ ]

$\Delta \vartheta$  augmentation de la température dans le temps  $\Delta t$  [ $^\circ\text{C}$ ]

et

I énergie électrique [Ws]

II énergie transformée en chaleur [kcal]

III facteur de transformation de [kcal] en [Ws] et de [ $\text{mm}^2$ ] en [ $\text{m}^2$ ].

En séparant les termes relatifs aux sollicitations du conducteur (courant et temps) de ceux concer-

*Auf Grund eines neuen Begriffes — der spezifischen thermischen Festigkeit eines Leiters bei Kurzschluss — wird die Überlegenheit von Aluminium- und besonders von Aldrey-Leitern gegenüber widerstandsgleichen Kupferleitern gezeigt.*

nant sa solidité (constantes du matériel), on obtient une nouvelle équation qui est la base du nouveau principe, soit:

$$\underbrace{i_k^2}_{\text{IV}} \Delta t = A^2 \frac{\delta c}{\varrho} \Delta \vartheta \cdot 4,1868 \cdot 10^{-3} \text{ [A}^2\text{s]} \quad (2)$$

où IV sollicitation thermique du conducteur [ $\text{A}^2\text{s}$ ]  
V solidité thermique spécifique du conducteur [ $\text{A}^2\text{s}/\text{mm}^4$ ]

Si l'on admet que  $\delta$  et  $c$  soient indépendants de la température, donc des constantes, et que

$$\varrho = \varrho_0 [1 + \alpha (\vartheta - \vartheta_0)]$$

où  $\alpha$  coefficient de résistance [ $^\circ\text{C}^{-1}$ ]

$\varrho_0$  résistivité à la température  $\vartheta_0$  [ $\Omega \text{mm}^2/\text{m}$ ], on peut écrire:

$$\int_0^\tau i_k^2 dt = 4,1868 \cdot 10^{-3} \cdot A^2 \frac{\delta c}{\varrho_0} \int_{\vartheta_n}^{\vartheta_l} \frac{d\vartheta}{1 + \alpha (\vartheta - \vartheta_0)} \text{ [A}^2\text{s]} \quad (3)$$

où  $\vartheta_l$  température limite admissible en cas de court-circuit [ $^\circ\text{C}$ ]

$\vartheta_n$  température maximale admise en service continu par les normes [ $^\circ\text{C}$ ]

Il en résulte finalement que:

$$\begin{aligned} i_k^2 \tau &= 4,1868 \cdot 10^{-3} \cdot A^2 \frac{\delta c}{\varrho_0 \alpha} \ln \left[ \frac{1 + \alpha (\vartheta_l - \vartheta_0)}{1 + \alpha (\vartheta_n - \vartheta_0)} \right] = \\ &= 9,64 \cdot 10^{-3} \cdot A^2 \frac{\delta c}{\varrho_0 \alpha} \lg \left[ \frac{1 + \alpha (\vartheta_l - \vartheta_0)}{1 + \alpha (\vartheta_n - \vartheta_0)} \right] = A^2 k_{th} \text{ [A}^2\text{s]} \quad (4) \end{aligned}$$

$$\text{où } k_{th} = 9,64 \cdot 10^{-3} \cdot \frac{\delta c}{\varrho_0 \alpha} \lg \left[ \frac{1 + \alpha (\vartheta_l - \vartheta_0)}{1 + \alpha (\vartheta_n - \vartheta_0)} \right]$$

On obtient donc:

<sup>1)</sup> Voir la bibliographie à la fin de l'article.