

Zeitschrift: Bulletin de l'Association suisse des électriciens
Herausgeber: Association suisse des électriciens
Band: 50 (1959)
Heft: 7

Artikel: Magnetische Kleinverstärker als Schaltungselemente
Autor: Dillon, W.K.
DOI: <https://doi.org/10.5169/seals-1057788>

Nutzungsbedingungen

Die ETH-Bibliothek ist die Anbieterin der digitalisierten Zeitschriften. Sie besitzt keine Urheberrechte an den Zeitschriften und ist nicht verantwortlich für deren Inhalte. Die Rechte liegen in der Regel bei den Herausgebern beziehungsweise den externen Rechteinhabern. [Siehe Rechtliche Hinweise.](#)

Conditions d'utilisation

L'ETH Library est le fournisseur des revues numérisées. Elle ne détient aucun droit d'auteur sur les revues et n'est pas responsable de leur contenu. En règle générale, les droits sont détenus par les éditeurs ou les détenteurs de droits externes. [Voir Informations légales.](#)

Terms of use

The ETH Library is the provider of the digitised journals. It does not own any copyrights to the journals and is not responsible for their content. The rights usually lie with the publishers or the external rights holders. [See Legal notice.](#)

Download PDF: 18.01.2025

ETH-Bibliothek Zürich, E-Periodica, <https://www.e-periodica.ch>

(Halle 19, Stand 6204.) Die Firma F. Gehrig & Co. ist dieses Jahr wiederum mit einem reichhaltigen Fabrikationsprogramm an der Muba vertreten. Ihr Stand zeigt die beiden bekannten *Wasch-Vollautomaten* «Lavella» 4 und 6 kg, welche dank dem bewährten Feder- und Dämpfungssystem ohne irgendwelche Bodenbefestigung arbeiten und somit eine sehr hohe Drehzahl beim Schwingen erlauben. Das

individuelle Waschprogramm gefällt Hausfrauen und Fachleuten.

(Halle 18, Stand 6012.) An einem zweiten Stand wird die *Düssenschnellwaschmaschine* «Sunair» dem Besucher gezeigt. Eine grosse Zahl dieser Maschinen versehen täglich ihren Dienst in Haushaltungen der ganzen Schweiz. In Verbindung mit der Waschmaschine wird auch die Wäschezentrifuge «Sunair» praktisch vorgeführt. Auch dieses Gehrig-Fabrikat ist sehr verbreitet und hat sich bewährt.

Magnetische Kleinverstärker als Schaltungselemente

Von W. K. Dillon, Zug

621.375.3.026.43

Die prinzipielle Wirkungsweise der Magnetverstärkung in den gebräuchlichsten Schaltungen wird erläutert und die wichtigste Kennlinie dargestellt. Weiter wird die Anwendung magnetischer Kleinverstärker in speziellen Schaltungen für Messzwecke erläutert. Ebenso sind einfache Schaltungsmöglichkeiten von magnetischen Kleinverstärkern für Überwachungs- und Steuerzwecke behandelt.

On trouvera dans cet article un exposé du principe de l'amplification magnétique dans les circuits les plus usités, ainsi qu'une reproduction de la courbe caractéristique la plus représentative. Le lecteur est en outre initié au mode d'application de petits amplificateurs magnétiques dans des circuits spéciaux de mesure. Les possibilités d'utilisation de petits amplificateurs magnétiques dans des circuits de surveillance et de commande simples sont, elles aussi, traitées dans le présent article.

1. Einleitung

Der Magnetverstärker ist als Schaltungselement seit langem bekannt. Er fand vor allem in der Steuerung und Regelung elektrischer Maschinen starke Verbreitung, blieb aber nicht auf dieses Gebiet grösserer Leistungen (einige Watt bis einige Kilowatt) beschränkt. Vielmehr eröffnete die elektrische Mess- und Regeltechnik dem Magnetverstärker kleiner Ausgangsleistung (einige Milli watt bis einige Watt) ein breites Anwendungsgebiet. Dank seiner spezifischen Eigenschaften und Vorzüge setzt er sich in vielen Fällen gegenüber elektronischen Elementen durch. Die vorliegenden Ausführungen möchten einen Einblick in die Anwendung neuester, hochwertiger magnetischer Kleinverstärker geben.

2. Wirkungsweise des Magnetverstärkers in Selbstsättigungsschaltung

Magnetische Kleinverstärker werden am häufigsten in Selbstsättigungsschaltung angewendet (Fig. 1): Auf zwei Blechkerne sind je eine Arbeitswicklung aufgebracht, die mit dem Lastwiderstand

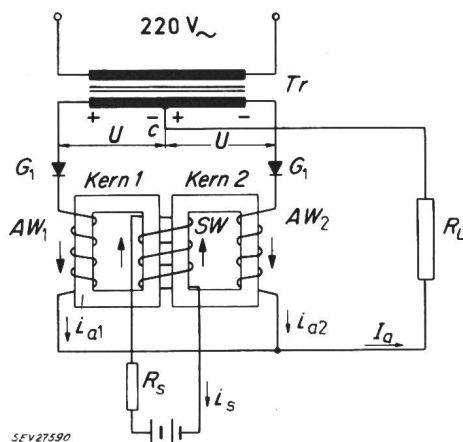


Fig. 1

Magnetischer Verstärker in Selbstsättigungsschaltung

T_r Netztransformator; G_1 Gleichrichter in den Arbeitskreisen; AW_1 , AW_2 Arbeitswicklungen; R_s Steuerkreiswiderstand; SW Steuerwicklung; R_L Lastwiderstand; U Sekundärspannung des Transformators pro Hälfte; i_{a1} , i_{a2} Arbeitsströme in den Arbeitskreisen; i_s Steuerstrom in der Steuerwicklung

in Serie geschaltet sind. Beiden Kernen gemeinsam ist eine Steuerwicklung. An Stromkreisen sind zu unterscheiden: Arbeitsstromkreis (Kern) 1, Arbeitsstromkreis (Kern) 2, Steuerstromkreis. Die Anordnung wird von einem Transformator mit Mittelanzapfung gespeist. Den Arbeitswicklungen ist je ein Gleichrichter vorgeschaltet.

Bevor auf Fragen der Anwendung eingegangen wird, soll die grundsätzliche Wirkungsweise kurz erläutert sein. Um eine anschauliche Erklärung zu ermöglichen, sind gewisse vereinfachende Annahmen zu vereinbaren, ohne dass damit aber die Gültigkeit der Betrachtung fraglich würde.

2.1 Vereinfachende Annahmen

Es werden folgende Annahmen gemacht:

1. Die Magnetisierungskurve des verwendeten Kernmaterials wird idealisiert mit rechteckiger Hysteresisschleife dargestellt.
2. Die verwendeten Gleichrichter arbeiten ideal, d. h. ihr Sperrstrom ist gleich Null.
3. Im Steuerstromkreis sind der Widerstand und die effektive Spannung sehr klein.
4. Alle Induktivitäten im Arbeitskreis sind während der leitenden Intervalle vernachlässigbar.
5. Die an den Arbeitswicklungen angelegte Spannung sei so gross, dass die Magnetisierung der Kerne bei fehlenden Gleichrichtern zwischen den Extremwerten der Magnetisierungskurven hin- und hergetrieben würde.

2.2 Verwendete Begriffe

- H_c Koerzitivkraft auf der Hysteresisschleife des verwendeten Kernmaterials
 θ_c Durchflutung ($\theta_c \equiv NI$, Ampèrewindungszahl) zur Überwindung der Koerzitivkraft des Kernes
 l_m mittlere Eisenlänge
 A Kernquerschnitt
 B momentane Induktion
 Φ Induktionsfluss, $\Phi = B \cdot A$

- B_S Sättigungsinduktion
- B_R Remanenzinduktion
- U Sekundärspannung des Transformators (pro Wicklungshälfte)
- R_{AW} Widerstand der Arbeitswicklung
- R_T Widerstand der sekundärseitigen Transformatorwicklung (pro Wicklungshälfte)
- R_G Vorwärtswiderstand der Gleichrichter
- R_L Lastwiderstand

2.3 Funktionsprinzip der Selbstsättigungsschaltung

Die Verstärkerschaltung nach Fig. 1 wird vom Transformator mit sinusförmiger Wechselspannung gespeist. Die beiden den Arbeitswicklungen vorgeschalteten Gleichrichter ordnen jedem Arbeitskreis abwechselnd eine Halbwelle zu. Während jeder Halbwelle ist ein Arbeitskreis durch seinen Gleichrichter gesperrt. Der Kern des nicht gesperrten Kreises wird im ersten Teil der Halbwelle von einem willkürlich einstellbaren magnetischen Ausgangszustand auf volle Sättigung gebracht und für den Rest der Halbwelle auf dieser Sättigung gehalten. Jener Zeitabschnitt am Anfang der Halbwelle, der zur Sättigung gebraucht wird, heisst mit Bezug auf den Zustand der Arbeitswicklung «nichtleitender Halbwellenteil»; der restliche Zeitabschnitt heisst in gleichem Sinne «leitender Halbwellenteil». Die Vorwahl des Ausgangszustandes erfolgt durch Einspeisen eines Steuerstromes. Die Spannung über der Arbeitswicklung ist nach dem Induktionsgesetz:

$$u = - \frac{1}{N} \cdot \frac{d\Phi}{dt} 10^{-8} \quad [V] \quad (1)$$

oder als Integral geschrieben:

$$N \int_0^t u dt = - (\Phi_t - \Phi_0) 10^{-8} \quad (2)$$

Das Integral $\int u dt$ kann als Spannungszeitfläche F (Fig. 2) gedeutet werden. Die Spannung u ist ihrerseits eine Funktion der Zeit. $u = f(t)$ ist hier sinusförmig, darf aber grundsätzlich beliebig angenommen werden, z. B. als Rechteckwelle.

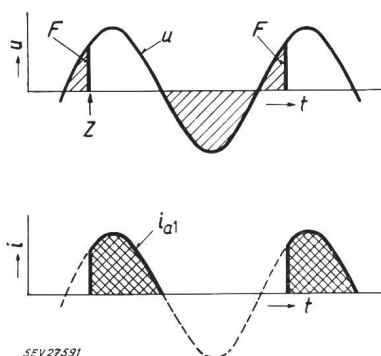


Fig. 2
Spannung und Strom in einer Arbeitswicklung als Funktion der Zeit

F Vom Kern absorbierte Spannungszeitfläche; u Transformatorspannung; Z Zündpunkt; i Strom in der Arbeitswicklung während des leitenden Halbwellenteils

$$i_{a1} = \frac{U}{R_{AW1} + R_L + R_G}$$

Der Magnetisierungsvorgang während des «nichtleitenden Halbwellenteils» des nicht gesperrten Arbeitskreises induziert in der gemeinsamen Steuerwicklung einen Strom, der im Kern des gesperrten Arbeitskreises die von der vorhergehenden Halbwelle noch bestehende Sättigung in den magnetischen Ausgangszustand zurücktreibt. Diese Wechselwirkung ist das Funktionsprinzip der Selbstsättigungsschaltung und soll an vereinfachten Magnetisierungskurven (Fig. 3) der Kerne genauer beschrieben werden.

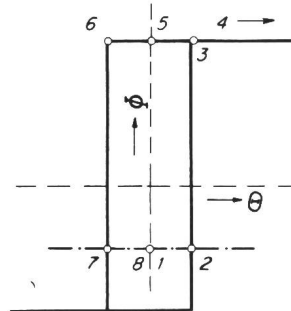


Fig. 3
Idealisierte Magnetisierungskurven des Kernmaterials für Kern 1 und 2
 θ Durchflutung
 Φ Induktion
1...8 Hilfspunkte zur Darstellung des Verlaufs des Magnetisierungszustandes im Kern über eine Periode

SEV 27592

2.4 Funktionsbeschreibung

Während der positiven Halbwelle sei Kreis 1 nicht gesperrt. Für Kern 1 ist im Ausgangszustand der Betriebspunkt auf der Hysteresisschleife auf 1, für Kern 2 der Betriebspunkt auf 5.

Die Betrachtung beginnt beim 1. Nulldurchgang der Halbwelle. Die Spannung steigt von Null an; es fliesst ein Strom, der als Impedanz die Widerstände der Arbeitswicklung, der Last, und der sekundärseitigen halben Transformatorwicklung sowie den Vorwärtswiderstand der Diode findet. Sobald der Strom fliesst, wechselt der Betriebspunkt im Kern 1 von 1 auf 2. Der für diesen Wechsel nötige Strom ist sehr klein und wird nach sehr kurzer Zeit erreicht, so dass der Spannungsabfall über die erwähnten Impedanzen gegenüber der Transformatorspannung klein bleibt.

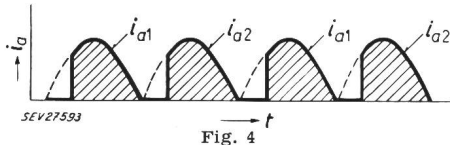
Nachdem Punkt 2 erreicht ist, ändert im Kern 1 die Induktivität, und der Kern wirkt mit Bezug auf die Steuerwicklung als Transformator. Der in den niederohmigen Steuerkreis transformierte Strom wirkt auf Kern 2, dessen Betriebspunkt von 5 auf 6 verschoben wird.

Bei weitersteigender Spannung im Kreis 1 bewegt sich der Betriebspunkt im Kern 1 von 2 nach 3. Der gleichzeitig induzierte Strom in der Steuerwicklung treibt den Betriebspunkt im Kern 2 von 6 nach 7.

Die Transformatorwirkung der Steuerwicklung hört auf, sobald der Betriebspunkt im Kern 1 auf 3 liegt, d. h. Kern 1 gesättigt ist. Die induzierte Spannung und mit ihr der Induktionsstrom und die Magnetisierung im Kern 2 fallen sofort aus, so dass der Betriebspunkt im Kern 2 von 7 nach 8 verschoben wird. Der Betriebspunkt im Kern 1 bewegt sich entsprechend dem weiteren Spannungsverlauf der Halbwelle auf dem horizontalen Ast der Hysteresisschleife über 4 und erreicht mit dem Ende der Halbwelle endlich Punkt 5. Der Betriebspunkt im Kern 2 verharrt währenddessen auf 8.

Während der folgenden negativen Halbwelle ist Kreis 1 gesperrt und Kreis 2 nicht gesperrt und der gleiche Vorgang wiederholt sich. Aber jetzt wandert der Betriebspunkt im Kern 2 von 1 über 2—3—4 nach 5, und im Kern 1 von 5 über 6—7 nach 8.

Der in der Steuerwicklung induzierte Strom fliesst während beider Halbwellen in gleicher Richtung, wie in Fig. 1 mit Pfeilen angedeutet ist.



Strom im Lastwiderstand R_L einer Selbstsättigungsschaltung in Funktion der Zeit t

Aus dem Zusammenwirken der Vorgänge in beiden Arbeitskreisen über eine volle Periode resultiert ein Stromverlauf nach Fig. 4, wobei der Zeitpunkt für die Erreichung des Sättigungszustandes 3 (Fig. 3) durch die Grösse des Steuerstromes bestimmt wird. Auf dem Spannungs-Zeit-Diagramm (Fig. 2) der Arbeitskreise wird dieser Zeitpunkt als «Zündung» (Z in Fig. 2) bezeichnet.

3. Arbeitsweise des Magnetverstärkers

3.1 Steuerung des Magnetverstärkers

Mit der Selbstsättigungsschaltung gelingt es, die Spannungsflächen-Steuerung auf eine gewöhnliche Gleichstromsteuerung zurückzuführen. Es wird eine ganz beträchtliche Leistungsverstärkung erzielt. Die beiden Kerne, in denen durch die Steuererregung ein Steuerleichfluss aufgebaut werden muss, stellen für die Steuerspannungsquelle bei rascher Änderung eine grosse Selbstinduktion dar. Eine Steuerstromänderung mit der entsprechenden Steuerflussänderung im Kern ist deshalb immer mit einer Verzögerung behaftet, deren Zeitkonstante durch die Induktivität der Wicklung und den Widerstand des Steuerkreises bestimmt wird ($T = L/R$). Die Zeitkonstante beträgt für niederohmige Steuerkreise einige Zehntelsekunden bis über eine Sekunde. Sie kann mit geeigneten Schaltungen (Gegenkopplung) verkleinert und den bei der Anwendung eines Magnetverstärkers gestellten Forderungen angepasst werden. Sie darf jedoch nicht durch beliebig grossen Steuerwiderstand reduziert werden, da dieser Widerstand auch die im Steuerkreis fliessenden gegenseitig induzierten Ummagnetisierungs-Ströme der Kerne und damit die Steuerempfindlichkeit des Verstärkers reduzieren würde.

3.2 Die wichtigste Steuerkennlinie des Magnetverstärkers

Für die praktische Verwendung des Magnetverstärkers interessiert vor allem die Abhängigkeit der Ausgangsgrösse von der Eingangsgrösse, z. B.:

Ausgangsstrom oder Ausgangsspannung im Lastwiderstand in Funktion der Steuererregung (Steuerstrom);

Ausgangsleistung im Lastwiderstand in Funktion der Steuerleistung (oder des Stromes).

Die Wahl des Lastwiderstandes hängt davon ab, ob man möglichst grosse Spannung, grossen Strom oder grosse Leistung aus dem Verstärker gewinnen will. Im ersten Fall wird R_L gross, im zweiten Fall klein und für maximale Leistung ist es bekanntlich gleich dem Ohmschen Widerstand von Arbeitswicklung (R_{AW}), Transformatorwicklung (R_T) und Gleichrichterwiderstand (R_G) als innerer Quellenwiderstand zu wählen. Dieser häufigste Fall ist den vorgelegten Diagrammen zugrunde gelegt. Fig. 5 zeigt die grundsätzliche Verstärkercharakteristik, den Ausgangsstrom (I_a) in Funktion des Steuerstromes (I_s), die mit der Schaltung nach Fig. 1 mit $R_L = R_T + R_G + R_{AW}$ normalerweise gemessen wird.

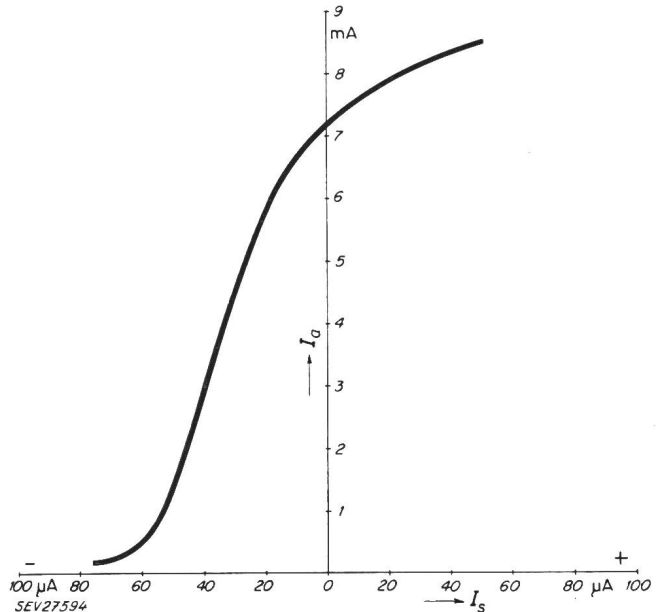


Fig. 5
Charakteristik eines Magnetverstärkers in Selbstsättigungsschaltung
 I_a Mittelwert des Arbeitsstromes im Lastwiderstand
 I_s Steuerstrom

Eine grosse Leistungsverstärkung drückt sich darin auch in einer grossen Steilheit des mittleren Kennlinienteiles aus. Diese Verstärkung hängt wesentlich von der Güte des verwendeten magnetischen Materials und z. T. auch von der Qualität des Gleichrichters ab. Die Materialgüte drückt sich weitgehend in der Hysteresisschleife aus, welche möglichst schmal und rechteckförmig sein soll.

Im Gegensatz zur Annahme idealisierter Hysteresisschleifen in Abschnitt 2 folgt die Verstärkerkennlinie der wirklichen Hysteresisschleife. Die Kennlinie eines Magnetverstärkers kann nicht nur durch die Wahl des geeigneten Kernmaterials, sondern auch durch Massnahmen, die sich aus neueren technologischen und konstruktiven Erkenntnissen ergeben, entscheidend verbessert werden.

Der Arbeitsstromverlauf nach Fig. 4 mit einer Verstärkercharakteristik nach Fig. 5 zusammengezeichnet, veranschaulicht in Fig. 6 die Wirkung des Magnetverstärkers. Um von Punkt 1 auf der Kennlinie nach Punkt 2 zu gelangen, muss eine Steuerleistung aufgebracht werden. Die Auswirkung auf den Arbeitsstrom ist an der Grösse der schraffierten Flächen des Arbeitsstromverlaufes erkennbar.

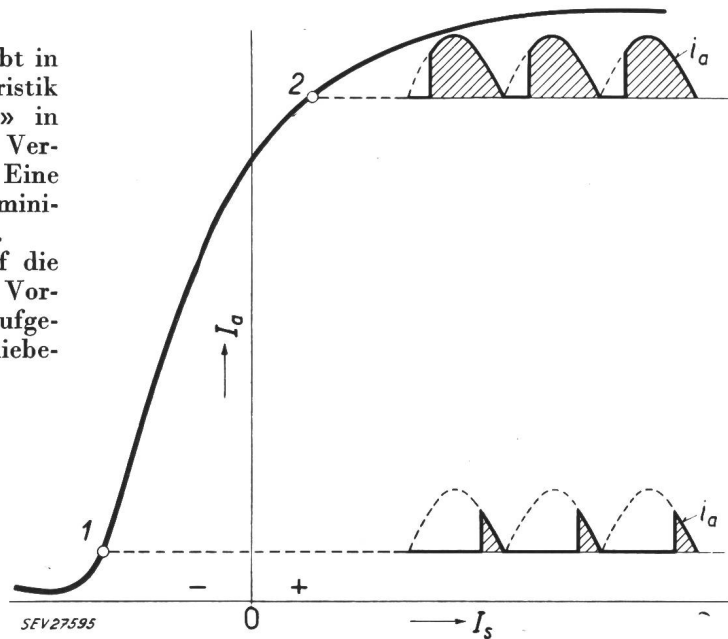
3.3 Verschiebung der Kennlinie

Die Kennlinie eines Magnetverstärkers bleibt in ihrem Verlauf immer erhalten. Die Charakteristik kann aber durch «Kennlinien-Verschiebung» in positiver und negativer Abszissenrichtung der Verwendung des Verstärkers angepasst werden. Eine häufige Forderung ist z. B. die Zuordnung des minimalen Ausgangsstroms zum Steuerstrom Null.

Zur Verschiebung der Kennlinie muss auf die Steuerwicklung lediglich eine sogenannte Vormagnetisierungs- oder Verschiebewicklung aufgebracht und mit dem entsprechenden Verschiebestrom erregt werden.

Fig. 6

Charakteristik eines Magnetverstärkers in Selbstsättigungsschaltung mit dem Zeitverlauf des Arbeitsstromes für zwei Kurvenpunkte I_a Mittelwert des Arbeitsstromes; I_s Steuerstrom; Die Mittelwerte des Arbeitsstromes werden aus dem Zeitverlauf der Arbeitsströme gebildet, wie sie für die Punkte 1 und 2 der Charakteristik eingetragen sind



4. Magnetische Kleinverstärker für die Messtechnik

Sehr oft besteht in der Praxis das Problem, physikalische Größen wie Temperatur, Druck, Feuchtigkeit usw. elektrisch zu messen, zu registrieren oder für Verwendung in Reglern zu verstärken. Die Umformung in elektrische Größen erfolgt mit Messwertwandlern, am häufigsten mit Thermoelementen, Widerstandsmessbrücken, Potentiometern usw., die aber nur sehr geringe Spannungen oder Ströme abgeben. Beispielsweise liefert ein Platin-Platinrhodium-Thermoelement pro °C nur etwa 0,0064 mV. Ist eine hohe Messgenauigkeit gefordert, müssen sehr empfindliche Instrumente eingesetzt werden, die nicht nur kostspielig, sondern auch wenig robust sind.

Solche Messprobleme sind mit magnetischen Verstärkern viel leichter lösbar. Der Verstärker wird dem Messkreis hochohmig angepasst, um den durch die Belastung verursachten Fehler klein zu halten. Dies gestattet, ein weniger empfindliches, robustes Instrument nachzuschalten.

4.1 Einstufiger Gegentakt-Verstärker für Messaufgaben

Bei solchen Mess- oder Nullverstärkern werden an die Linearität meist höhere Anforderungen gestellt als sie in der vorher gezeigten Schaltung realisierbar sind. Ausserdem muss die Charakteristik durch den Nullpunkt verlaufen. Wie bei elektronischen Verstärkern ist es auch beim Magnetverstärker in einfacher Weise möglich, durch die bekannte Gegentakt-Schaltung von zwei Einzelverstärkern die Kennlinie stark zu linearisieren.

Je nach der Art des Lastkreises werden dabei zwei verschiedene Gegentakt-Verstärker angewendet. Fig. 7 zeigt in einer etwas vereinfachten Darstellungsweise (ohne Kerne) die eine Schaltung, die vor allem dort von Vorteil ist, wo sich die Lastimpedanz in zwei gleiche Teile auftrennen lässt (z. B. zwei Steuerwicklungen eines nachfolgenden Magnetver-

stärkers, zwei getrennte Wicklungen eines Relais usw.).

Jeder der beiden von der gemeinsamen Steuerstromquelle im gegensätzlichen Aussteuerungssinn betriebenen Einzelverstärker arbeitet auf eine der beiden Lastimpedanzen. Für hohe Verstärkung müssen die Oberwellenströme im Last- und Steuerkreis möglichst ungehindert fließen können. Aus diesem Grund ist parallel zur Steuerwicklung jedes

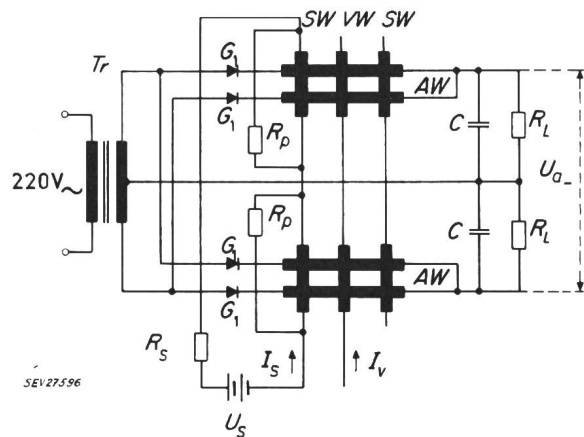


Fig. 7

Gegentakt-Schaltung zweier Magnetverstärker für eine Belastung, die in zwei Teile zerlegt werden kann

R_L Teillasten; C Kondensatoren; AW Arbeitswicklungen; SW Steuerwicklungen; VW Verschiebestromwicklungen; Tr Netztransformator; R_p Parallelwiderstände zur SW ; G_1 Gleichrichter in Arbeitsstromkreisen; R_s Steuerkreiswiderstand; I_s Steuerstrom; U_a Mittelwert der Spannungsdifferenz über den Teillasten; I_v Verschiebestrom

Einzelverstärkers ein Widerstand geschaltet, der wesentlich grösser als der Wicklungswiderstand ist und die Empfindlichkeit kaum reduziert. Dieses Mittel gibt grössere Freiheit in der Wahl des Widerstandes im äusseren Steuerkreis. Damit die Oberwellen des Arbeitsstroms auch im Lastkreis fließen können, sind parallel zu den Lastimpedanzen (hohe induktive Widerstände bei Wicklungen) Kondensatoren geschaltet, die zugleich als Glättungskonden-

satoren dienen. Mit der Steuerwicklung können noch zusätzliche Wicklungen vereinigt werden, z. B. eine Verschiebewicklung mit konstantem Verschiebe-gleichstrom und eine zweite Steuerwicklung für Fälle, wo zwei Steuersignale in ihrer Wirkung additiv gemischt werden sollen (Addition oder Subtraktion der Steuer-Durchflutungen). Dieses Beispiel zeigt, dass es beim Magnetverstärker äusserst einfach ist, Steuersignale galvanisch getrennt zu mischen.

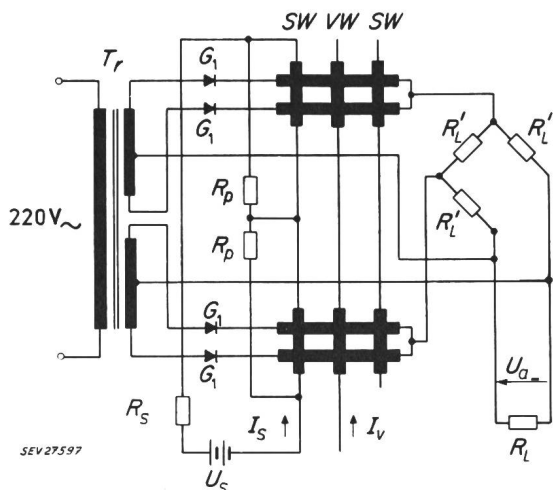


Fig. 8
Gegentaktschaltung zweier Magnetverstärker mit gemeinsamer Last

R_L Lastwiderstand; R'_L Brückenwiderstände; AW Arbeitswicklungen; SW Steuerwicklungen; VW Verschiebestromwicklungen; T_r Netztransformator; R_p Parallelwiderstände zu Steuerwicklungen; G_1 Gleichrichter in Arbeitsstromkreisen; R_s Steuerkreiswiderstand; I_s Steuerstrom; U_a Mittelwert der Ausgangsspannung

Eine andere Gegentaktschaltung ist in Fig. 8 dargestellt [1]¹⁾. Sie wird dort angewendet, wo als Last nur ein Widerstand vorhanden ist, in dem direkt die Differenz der Arbeitsströme der beiden Einzelverstärker auftritt.

Der Lastwiderstand R_L ist in eine symmetrische Widerstandsbrücke geschaltet. Die Nutzleistung der Verstärker teilt sich allerdings auf die 4 Widerstände auf, so dass die im eigentlichen Lastwiderstand verfügbare Ausgangsleistung nur noch 25% der totalen ist. Trotzdem bringt diese Schaltung Vorteile, da durch die symmetrische Lastbrücke die Rückwirkung eines Verstärkers auf den andern bei ungleicher Aussteuerung im Gegentaktbetrieb vermieden wird. In Fig. 9 ist die gemessene Kennlinie eines Gegentaktsverstärkers nach Fig. 8 wiedergegeben.

Durch Anwendung von Gegenkopplung ist bei dieser Gegentaktschaltung ein zusätzliches Mittel zur Linearisierung der Kennlinie gegeben. Sie ist sehr leicht durchzuführen, indem die totale Arbeitsspannung über den zwei Lastwiderständen über einen richtig gewählten Seriewiderstand mit einer der drei Eingangswicklungen oder einer zusätzlichen Wicklung verbunden wird. Sie erzeugt so in beiden Einzelverstärkern einen dem Steuerstrom entgegenwirkenden und zur Ausgangsspannung proportionalen Gegenkopplungsstrom.

¹⁾ Siehe Literaturverzeichnis am Schluss des Aufsatzes.

Damit kommt es jedoch im selben Mass zu einer Verringerung der Leistungsverstärkung. Andererseits bringt diese Massnahme den weiteren Vorteil mit sich, dass auch die Arbeitspunktschwankungen durch Temperatur- und Netzspannungsänderungen und ähnliche Einflüsse um denselben Faktor verkleinert werden. Wenn durch die Gegenkopplung die Kennlinien-Abweichung von der Leistungslinearität z. B. um den Faktor 5 reduziert wird, so werden die Leistungsverstärkung, die Arbeitspunktschwankungen

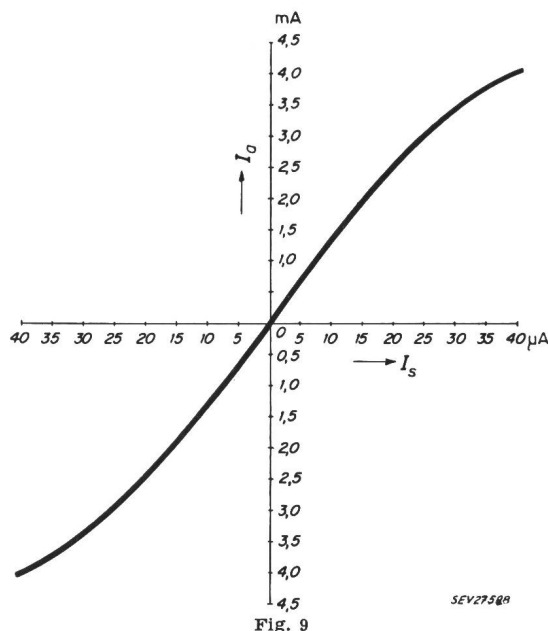


Fig. 9
Charakteristik eines Gegentaktsverstärkers
 I_0 Ausgangsstrom; I_s Steuerstrom

kungen (Nullpunktsschwankungen) und die Verstärkerzeitkonstante ebenfalls 5mal kleiner. Es ist ohne weiteres möglich, eine auf die Steuerleistung im Eingang bezogene Nullpunktstabilität von 10^{-12} W und weniger zu erreichen, unter dem Einfluss üblicher Schwankungen der Netzspannung, der Frequenz und der Umgebungstemperatur.

Die vorgelegten Messergebnisse charakterisieren solche Gegentaktsverstärker als bemerkenswert einfache und doch gute Instrumente zur Verstärkung kleiner Messleistungen.

4.2 Zweistufiger Gegentakts-Verstärker

Es gibt nun allerdings Anwendungen, wo bezüglich Linearität und Verstärkung noch höhere Anforderungen gestellt werden und der Verstärker als eigentlicher Messverstärker mit einer Instrumenten-

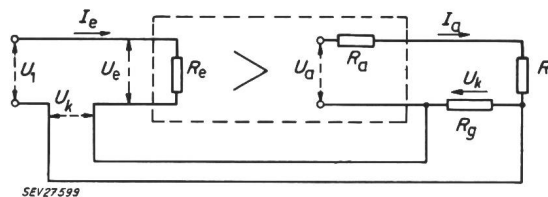


Fig. 10
Blockschaltbild eines gegengekoppelten Verstärkers
 U_1 Eingangsspannung; I_e Eingangsstrom; U_e Spannung über dem Verstärkereingang; R_e Eingangswiderstand des Verstärkers; U_k Kompensationsspannung; R_p Kompensationswiderstand; I_a Ausgangsstrom; R_a Ausgangswiderstand des Verstärkers; R_L Lastwiderstand

Genauigkeitsklasse von 0,5 arbeiten soll. In solchen Fällen genügt der gewöhnliche einstufige Gegentaktverstärker nicht mehr; man ist gezwungen, mit zwei Stufen zu arbeiten und dazu das bekannte Prinzip der direkten Spannungskompensation anzuwenden (Fig. 10).

4.3 Beschreibung eines zweistufigen Gegentaktverstärkers nach Fig. 11

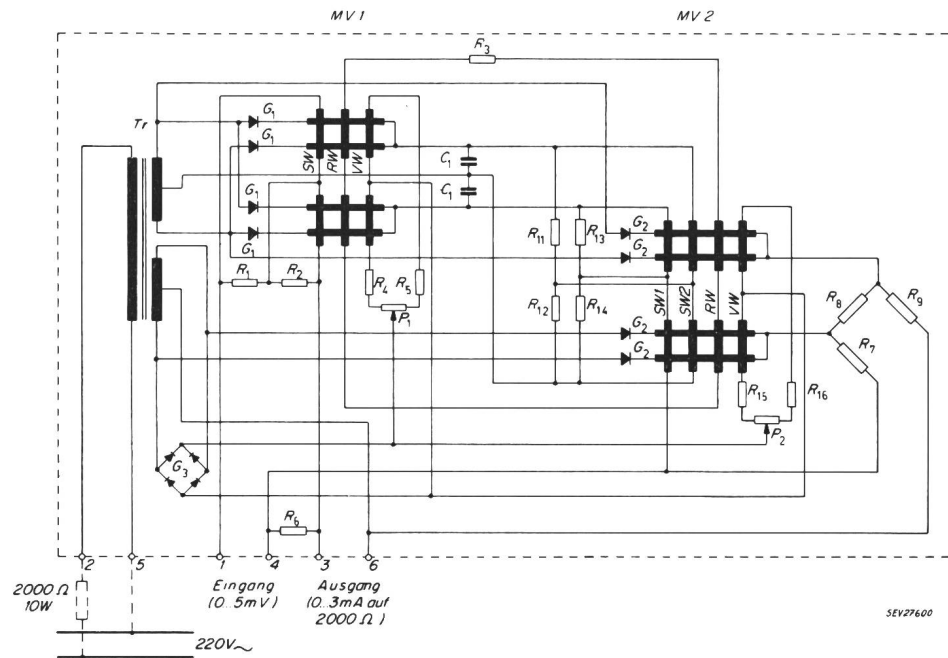
Die erste Stufe entspricht der Schaltung in Fig. 7. Die beiden Lastwiderstände sind die zwei Steuerwicklungen *SW 1* und *SW 2* der zweiten Stufe. Diese ist nach Fig. 8 geschaltet, wobei der Lastwiderstand *R₆* der symmetrischen Lastbrücke den Kompensations- oder Messwiderstand bildet. Der Gleichrichter *G₃* liefert die Verschiebestrome der beiden Stufen. Die richtige Verschiebung und Nullpunktseinstellung wird in der ersten Stufe mit den zwei Widerständen *R₄*, *R₅* und dem Potentiometer *P₁* vorgenommen. In der zweiten Stufe mit *R₁₅*, *R₁₆* und *P₂*. Die Bedeutung der Parallelwiderstände *R₁*, *R₂*, *R₁₁*, *R₁₂*, *R₁₃* und *R₁₄* ist dieselbe wie bei den Gegen-

daten und anderen Messergebnissen zu zeigen, dass solche Magnetverstärker sehr hohen Anforderungen genügen:

4.41 Betriebsdaten

Eingangsspannung	± 0...5 mV	
Ausgangsstrom (proportional der Eingangsspannung)	± 0...3 mA	
Zulässiger äusserer Widerstand	0...2000 Ω	
Eingangsleistung bei voller Aussteuerung	ca. 6 · 10 ⁻⁹ W	
Ausgangsleistung bei voller Aussteuerung und 2000 Ω Lastwiderstand	1,8 · 10 ⁻² W	
Leistungsverstärkung	ca. 3 · 10 ⁶	
Linearitätsfehler zwischen Eingang und Ausgang	ca. 0,2% des Endwertes	
Arbeitspunktsstabilität bei:		
Spannungsschwankungen 220 + 40 V	} ca. 0,5% des Endwertes (nur vorübergehend für Spannung und Frequenz)	
Frequenzschwankungen 50 ± 2 Hz		
Temperaturschwankungen 0...40 °C		
Einstellzeit des Ausgangsstromes	0,25 s	

Fig. 11
Schema eines zweistufigen Messverstärkers
Tr Transformator; *G* Gleichrichter; *R* Widerstände; *P* Potentiometer; *MV1* Magnetischer Vorverstärker; *MV2* Magnetverstärker-Endstufe; *SW* Steuerwicklungen; *RW* Rückkopplungswicklungen; *VW* Verschiebestromwicklungen; *C* Kondensatoren



taktschaltungen nach Fig. 7 und 8. Der Widerstand von 2000 Ω in Serie zur Primärwicklung des Speisetransformators *Tr* dient zur Stabilisierung der Sekundär-Wechselspannung bei Netzspannungsschwankungen. Da die Kompensationsschaltung nach Fig. 10 als geschlossener Regelkreis mit grosser Verstärkung betrachtet werden kann, besteht infolge der Zeitkonstanten der beiden Verstärkerstufen die Möglichkeit einer inneren Unstabilität. Wie aus Fig. 11 ersichtlich, ist in jeder Gegentaktstufe eine zusätzliche Rückkopplungswicklung *RW* vorhanden. Durch die im richtigen Sinn vorgenommene Zusammenschaltung dieser zwei Wicklungen über den geeignet gewählten Widerstand *R₃* wird diese innere regeltechnische Stabilität der Schaltung erreicht.

4.4 Betriebsdaten und Messresultate des zweistufigen Gegentaktverstärkers nach Fig. 11

Ein neu entwickelter Messverstärker in zweistufiger Gegentaktschaltung, der heute auf dem Markt erhältlich ist, vermag mit seinen Betriebs-

4.42 Messresultate

In Fig. 11 sind für den Verstärkereingang und -ausgang die Bereiche mit 0...5 mV bzw. 0...3 mA vermerkt. Der Quotient Ausgangsstrom/Eingangsstrom wird als Steilheit bezeichnet. Für die ausgemessene Verstärkerschaltung ist

$$S = 3/5 = 0,6 \text{ [mA/mV]}$$

Für fünf Messpunkte über den ganzen Bereich der Eingangsspannung wurde der Ausgangsstrom ermittelt und der Fehler, bezogen auf Sollwert und Endwert, bestimmt. Die Messergebnisse sind in Tabelle I wiedergegeben. Sie lassen ganz vorzügliche Eigenschaften des Messverstärkers hinsichtlich seiner Linearität erkennen.

Messresultate eines zweistufigen Gegentaktverstärkers

Tabelle I

Eingangsspannung Istwert [mV]	Ausgangsstrom		Steilheit		Fehler bezogen auf Sollwert [%]	Fehler bezogen auf Endwert [%]
	Istwert [mA]	Sollwert [mA]	Istwert [mA/mV]	Sollwert [mA/mV]		
1,00543	0,60845	0,60326	0,60516	0,6	+0,860	+0,173
2,00744	1,20699	1,20446	0,60126		+0,210	+0,084
3,00319	1,80562	1,80191	0,60123		+0,205	+0,123
4,00471	2,40031	2,40286	0,59937		-0,105	-0,084
5,00228	2,99985	3,01368	0,59970		-0,050	-0,051

4.43 Theoretische Erläuterungen zum zweistufigen Gegentaktverstärker

Der Ausgangsstrom I_a soll möglichst proportional der zu messenden Spannung U_1 sein, unabhängig vom Lastwiderstand R_L . Dies ist in den Schaltungen nach Fig. 10 und 11 der Fall, wenn der Strom I_a im konstanten Kompensations- oder Gegenkopplungswiderstand R_g einen Spannungsabfall U_k erzeugt, der die Thermoelementspannung U_1 vollständig kompensiert, wenn also die Resteingangsspannung $U_e = 0$ ist, oder mit anderen Worten die Verstärkung $v = \infty$ wäre. Praktisch liefern aber zwei gewöhnliche, hochwertige Gegentaktstufen in Serie eine genügende Verstärkung. Über eine solche Gegenkopplungsschaltung nach Fig. 10 seien im folgenden einige grundsätzliche Überlegungen gemacht. Als Verstärkung ohne Gegenkopplung sei für die internen Magnetverstärker das Verhältnis von Ausgangsspannung U_a zu Eingangsstrom I_e definiert:

$$v = \frac{U_a}{I_e} \quad (3)$$

Aus Fig. 10 ergeben sich dann unmittelbar die Gleichungen:

$$U_1 = I_e (R_e + R_g) + I_a R_g \quad (4)$$

$$U_a = I_a (R_a + R_L + R_g) + I_e R_g \quad (5)$$

Und daraus durch Umrechnung die Verhältnisse:

$$\frac{U_a}{I_a} = \left(\frac{R_a + R_L + R_g}{v - R_g} \right) v = R_a' \quad (6)$$

$$\frac{U_1}{I_e} = R_e + R_g + \frac{v R_g}{R_a'} = R_e' \quad (7)$$

Da v normalerweise sehr gross ist, erkennt man aus Gl. (7), dass von der Spannungsquelle U_1 aus gesehen der Eingangswiderstand mit dieser Gegenkopplung $R_e' \gg R_e$ ist, was speziell für Thermoelementkreise sehr erwünscht ist. Mit diesen zwei «Ersatzwiderständen» lässt sich die eigentlich interessierende Steilheit S_g der Gegenkopplungsschaltung berechnen:

$$S_g = \frac{I_a}{U_1} = \frac{v}{R_a' R_e'} = \frac{1}{(R_e + R_g)(R_a + R_L + R_g)/v + R_g} \quad (8)$$

Der Ausdruck $(R_e + R_g)(R_a + R_L + R_g)/v$ ist üblicherweise klein gegenüber R_g , so dass die Steilheit S praktisch nur durch R_g bestimmt ist.

Für die Eigenschaften des Messverstärkers ist wesentlich, wie sich bei kurzgeschlossenem Eingang eine intern auftretende Störung am Ausgang auswirkt.

Die Gesamtverstärkung v werde von zwei gleichen Verstärkern v_1 und v_2 erzeugt. Das am Ausgang des zweiten Verstärkers auftretende Fehlersignal ΔI_a wird durch die Gegenkopplung auf $\Delta I_a'$ reduziert, über den Gegenkopplungswiderstand als Signal ($\Delta I_a' \cdot R_g$) in den Eingangskreis zurückgeführt und durch beide Stufen zu ($\Delta I_a' \cdot v R_g$) verstärkt. Die Summe der zwei Signale $\Delta I_a'$ und $\Delta I_a' \cdot v R_g$ muss dem ursprünglichen Störsignal entsprechen:

$$\Delta I_a = \Delta I_a' (1 + v R_g) \quad (9)$$

Das Restsignal wird also:

$$\Delta I_a' = \frac{\Delta I_a}{1 + v R_g} = \frac{\Delta I_a}{1 + v_1 v_2 R_g} \quad (10)$$

Da der Ausdruck $(v R_g)$ im allgemeinen viel grösser als 1 ist, wird das ursprüngliche Störsignal durch die Gegenkopplung beträchtlich reduziert.

Tritt jedoch ein Signal gleicher Grösse am Ausgang der ersten Stufe auf, so wird es in der zweiten Stufe um v_2 verstärkt:

$$\Delta I_a' = \frac{\Delta I_a v_2}{1 + v_1 v_2 R_g} \quad (11)$$

Die Reststörung am Ausgang ist also jetzt um den Faktor v_2 grösser als im vorher betrachteten Fall.

Damit wird klar, dass für die Empfindlichkeit gegenüber Störsignalen der ganzen Schaltung allein die erste Stufe massgebend ist. Dies gilt übrigens für alle zweistufigen Gleichstromverstärker.

Als Ursachen für Störsignale seien genannt:

- Rauschen in den Dioden;
- Veränderungen im Kernmaterial durch Vibrationen oder Stösse;
- Temperaturabhängigkeit der Bauelemente;
- äussere Streumagnetfelder.

Neben der Verwendung hochwertiger Gleichrichter und temperaturunabhängiger Widerstände ist deshalb die erste Stufe zur Erreichung einer guten Verstärkungskonstanz gegen mechanische und äussere magnetische Einflüsse zu schützen.

5. Magnetische Kleinverstärker für Überwachungs- und Steuerapparate

Im Gegensatz zu den Messaufgaben mit linearen Verstärkern, liegt in der Überwachung und Steuerung das Hauptgewicht meist auf einer Schaltfunktion. Beispielsweise muss eine Temperatur elektrisch gemessen und bei einem vorgeschriebenen Wert eine Alarm- oder Signaleinrichtung geschaltet werden. In andern Fällen sollen kleine Gleichstrom-Steuerimpulse oder auch physikalische Grössen bei vorgewählten Werten Ventile, Heizungen, Motoren und dergl. ein- und ausschalten. Es ist auch hier wiederum naheliegend, den grossen Unterschied im Leistungsniveau zwischen Messwertwandlern einerseits und den Erregerleistungen der eigentlichen Schaltorgane wie Relais, Schützen und andern Steuerorganen andererseits mit magnetischen Kleinverstärkern zu überbrücken. Für das sichere Funktionieren der meisten dieser Steuerorgane wie Relais ist eine kippähnliche Charakteristik des Verstärkers als erregendes Organ erwünscht.

Die Charakteristik eines Magnetverstärkers kann mit Hilfe einer Mitkopplung (positive Rückkopplung) sehr einfach in diesem Sinne verändert werden.

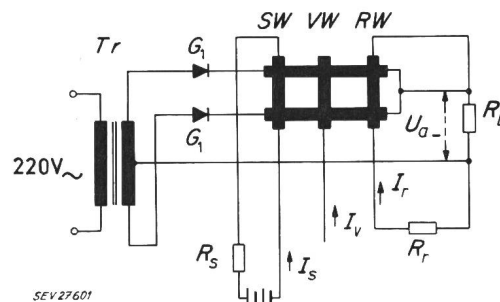


Fig. 12
Schema eines Magnetverstärkers mit kippender Charakteristik Tr Transformator; G_1 Gleichrichter; R_s Steuerkreiswiderstand; I_s Steuerstrom; I_v Verschiebestrom; I_r Rückkopplungsstrom; U_a Mittelwert der Ausgangsspannung; R_L Lastwiderstand; R_r Rückkopplungswiderstand; SW Steuerwicklung; VW Verschiebewicklung; RW Rückkopplungswicklung

Fig. 12 zeigt die Selbstsättigungsschaltung eines einfachen Magnetverstärkers mit kippähnlicher Charakteristik. Kennzeichnend für die Schaltung ist der Rückkopplungskreis. In die Rückkopplungswicklung RW wird über den Rückkopplungswiderstand R_r , der normalerweise viel grösser als der Wicklungswiderstand ist, von der Ausgangsspannung am Lastwiderstand R_L her ein Rückkopplungsstrom I_r eingeführt. Dieser Strom ist proportional zur Aus-

gangsspannung und wirkt im gleichen Magnetisierungssinn wie der eigentliche Steuerstrom I_s . Damit wird die natürliche Verstärkerkennlinie der Selbstsättigungsschaltung steiler und bei überkritischer Rückkopplung wird sogar eine bistabile Kippcharakteristik erzielt (Fig. 13).

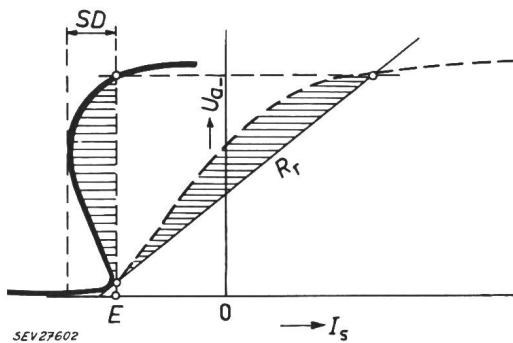


Fig. 13
Charakteristik des Kippverstärkers

I_s Steuerstrom; U_a Ausgangsspannung; R_r Widerstandsgerade; E Einschaltstrom; SD Schaltdifferenz

Mit dem Rückkopplungswiderstand R_r wird die Schaltdifferenz SD von Null an in weiten Grenzen einstellbar. Die Einstellung des Verschiebestromes I_v gestattet weiter, diese «Schaltfunktion» beliebig zu verschieben und den Einschaltstrom E auf den gewünschten Wert des Steuerstromes zu legen. Wenn der Verstärker am Ausgang ein Relais schaltet, erlauben ganz einfache elektrische Massnahmen am Verstärker, die wirksame Schaltdifferenz des Relais, vor allem aber den Einschalt- oder Ausschaltstrom einzustellen. Es ist deshalb kein Zufall, wenn diese Kombination von magnetischen Kleinverstärkern und Relais als «Schalteinheit» in Überwachungs-, Steuerungs- und Regelgeräten Eingang fanden. Wo nur sehr kleine Messleistungen zur Verfügung stehen (z. B. bei Thermoelementen), lassen sich diese Kippverstärker selbstverständlich auch mit Gegentaktverstärkern als Vorverstärker kombinieren.

6. Schlussfolgerungen

In den vorangehenden Abschnitten haben sowohl die grundsätzliche Wirkungsweise, wie die Schalt-schemata der verschiedenen Anwendungen in Mess- und Steueraufgaben gezeigt, dass von den Kippverstärkern bis zu den hochwertigsten Messverstärkern immer dieselben einfachen und bekannten Schalt-

elemente zur Anwendung gelangen. Bleche, Wicklungen, Gleichrichter, Widerstände und Kondensatoren gehören zu den einfachsten Grundkomponenten der Elektrotechnik, und ihre zuverlässige Fabrikation stellt heute kaum mehr Probleme. In der erreichbaren gleichmässigen und hohen Qualität dieser Elemente, liegt denn auch die grosse Robustheit und vor allem Betriebssicherheit der damit aufgebauten Magnetverstärker begründet.

Für die Anwendung von Magnetverstärkern sind folgende Eigenschaften bestimmend:

- Robustheit
- Betriebssicherheit
- Unbeschränkte Lebensdauer
- Wartungsfreiheit
- Vielseitige Schaltungsmöglichkeiten
- Anpassungsmöglichkeiten an die Last
- Galvanisch getrennte Signalmischung
- Hoher Verstärkungsgrad
- Niederohmiger Gleichstromeingang.

Zu beachten sind ferner:

- Eigenzeitkonstante
- Oberwellengehalt im Ausgang.

Literatur

- [1] Storm, H. F.: Magnetic Amplifiers. New York: Wiley; London: Chapman & Hall 1955.
- [2] Geyger, W. A.: Magnetic-Amplifier Circuits. London, New York, Toronto: McGraw-Hill 1954.
- [3] Lord, H. W.: The Influence of Magnetic Amplifier Circuitry upon the Operating Hysteresis Loops. Trans. AIEE Bd. 72 (1953), Part I, S. 721...728 = Communication and Electronics Nr. 10, Jan. 1954.
- [4] Finzi, L. A. und R. R. Jackson: The Operation of Magnetic Amplifiers with Various Types of Load. 1: Load Currents for Given Angle of Firing. 2: Controlling the Angle of Firing. The Transfer Characteristics of Amplifiers with Low-Control Impedance. Trans. AIEE Bd. 73(1954), Part I, Communication and Electronics, Nr. 13, S. 270...278; 279...288.
- [5] Batdorf, S. B. und W. N. Johnson: An Instability of Self-Saturating Magnetic Amplifiers using Rectangular Loop Core Materials. Trans. AIEE Bd. 72(1953), Part I, Communication and Electronics, Nr. 7, S. 223...228.
- [6] Chandler, D. P. und R. W. Downing: Elimination of Magnetic-Amplifier Control Circuit Inductance. Trans. AIEE Bd. 77(1958), Part I, Communication and Electronics, Nr. 39, S. 550...557.
- [7] Krabbe, U.: The Transducer Amplifier. Örebro, Sweden: Lindhska Boktryckeriet 1947.
- [8] Magnetic Amplifier Bibliography 1951...1956. AIEE Committee Report. Trans. AIEE Bd. 77(1958), Part I, Communication and Electronics, Nr. 39, S. 613...627.
- [9] Bibliography on Transducers, Magnetic Amplifiers, etc. Compiled by H. B. Rex. Instruments Bd. 21(1948), Nr. 4, S. 332; 352...362.
- [10] Schweizerpatent 334 102, Verstärkerschaltung, 25. Juni 1958.

Adresse des Autors:

W. K. Dillon, Ingenieur, Landis & Gyr AG, Zug.

Technische Mitteilungen — Communications de nature technique

Die volkswirtschaftliche Bedeutung der Elektroindustrie

621.3 : 33
[Nach H. Thörner: Die volkswirtschaftliche Bedeutung der Elektroindustrie. ETZ-A Bd. 80(1959), Nr. 1, S. 1...6]

1. Bedeutung der Elektrifizierung

Haben Sie schon daran gedacht, wie die Weltwirtschaft heute aussehen würde ohne Elektrizität? Wahrlich eine verhängliche Frage. Man wäre gerne bereit zu sagen, dass ja die Elektrizität immer da war. Und doch sind nur rund 70 Jahre vergangen, seit der Entdeckung des dynamoelektrischen Prinzips durch Siemens, womit der Bau grosser Generatoren er-

möglicht wurde, und seit Miller, der die Grundlagen der Fernleitung von Drehstrom schaffte.

Heute, nach 70 Jahren, ist die Elektrizität aus unserer Wirtschaft, aus der Industrie, wie auch aus dem Haushalt nicht wegzudenken. Der Energiebedarf wächst in jedem Land schneller als die Bevölkerungszunahme dies begründen würde. Er wächst im allgemeinen pro 10 Jahre auf das Doppelte.

Die Elektrizität ist bereits ein so wichtiger Faktor unserer Zeit, dass oft sogar der Lebensstandard in den einzelnen Ländern durch den elektrischen Energiekonsum pro Kopf der Bevölkerung angegeben wird. Fig. 1 zeigt eine solche Zusammenstellung.