

**Zeitschrift:** Bulletin de l'Association suisse des électriciens  
**Herausgeber:** Association suisse des électriciens  
**Band:** 50 (1959)  
**Heft:** 10

**Artikel:** Ein Gerät zur Entzerrung der differentiellen Phase  
**Autor:** Celio, T.  
**DOI:** <https://doi.org/10.5169/seals-1057796>

### **Nutzungsbedingungen**

Die ETH-Bibliothek ist die Anbieterin der digitalisierten Zeitschriften. Sie besitzt keine Urheberrechte an den Zeitschriften und ist nicht verantwortlich für deren Inhalte. Die Rechte liegen in der Regel bei den Herausgebern beziehungsweise den externen Rechteinhabern. [Siehe Rechtliche Hinweise.](#)

### **Conditions d'utilisation**

L'ETH Library est le fournisseur des revues numérisées. Elle ne détient aucun droit d'auteur sur les revues et n'est pas responsable de leur contenu. En règle générale, les droits sont détenus par les éditeurs ou les détenteurs de droits externes. [Voir Informations légales.](#)

### **Terms of use**

The ETH Library is the provider of the digitised journals. It does not own any copyrights to the journals and is not responsible for their content. The rights usually lie with the publishers or the external rights holders. [See Legal notice.](#)

**Download PDF:** 18.01.2025

**ETH-Bibliothek Zürich, E-Periodica, <https://www.e-periodica.ch>**

Man bildet nun die reziproke Ortskurve:

$$z^* = \frac{1}{z(x + jy)} = X(A) + jY(A)$$

Begnügt man sich mit der Entzerrung unter der Verwendung eines einzigen nichtlinearen Elementes, so wird wie folgt dimensioniert:

Die nichtlineare Charakteristik (Kennlinie) dieses Elementes laute:  $u_2 = \Phi(u_1)$ , es sei  $\frac{du_2}{du_1} = \psi(u_1)$ .

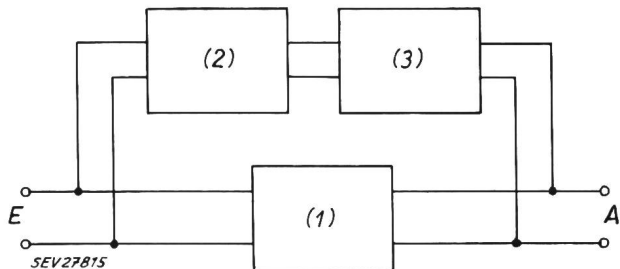


Fig. 15  
Zusammenbau des Entzerrers gemäss Tabelle I  
E Eingang; A Ausgang

Mit den Ansätzen  $X = x_0 + x_1 \psi(A)$  und  $Y = y_0 + y_1 \psi(A)$  versucht man die reziproke Ortskurve  $z^* = X(A) + jY(A)$  möglichst gut zu approximieren, durch die beste Wahl der vier Grössen  $x_0, x_1, y_0, y_1$ .  $z^*$  lässt sich nun schreiben:

$$z^* = x_0 + jy_0 + (x_1 + jy_1) \psi(A)$$

oder auch

$$z^* = \sqrt{x_0^2 + y_0^2} e^{j\varphi_0} + \sqrt{x_1^2 + y_1^2} e^{j\varphi_1} \psi(A)$$

mit

$$\text{tg } \varphi_0 = \frac{x_0}{y_0}, \quad \text{tg } \varphi_1 = \frac{x_1}{y_1}$$

Der Entzerrer wird nach dem Schema in Tabelle I zusammengebaut.

Schema des Entzerrers

Tabelle I

Netzwerk	Amplitudenverhältnis	Phasendrehung	Kennlinie
(1)	$\sqrt{x_0^2 + y_0^2}$	$\varphi_0$	linear
(2)	$\sqrt{x_1^2 + y_1^2}$	$\varphi_1$	linear
(3)	—	—	nicht-linear $u_2 = \Phi(u_1)$

Die Zusammenschaltung hat so zu erfolgen, dass sie rückwirkungsfrei ist, was durch die eventuelle Anwendung von Entkopplungsstufen leicht erreicht wird.

#### Literatur

- [1] *Volterra, Vito*: Leçons sur les fonctions de lignes. Paris: Gauthier-Villars 1913.  
[2] *Celio, T.*: Ein Gerät zur Entzerrung der differentiellen Phase. Bull. SEV Bd. 50 (1959), Nr. 10, S. 466...468.

#### Adresse des Autors:

Prof. E. Baumann, Leiter der Abteilung für industrielle Forschung des Institutes für technische Physik an der ETH, Gloriastrasse 35, Zürich 7/6.

## Ein Gerät zur Entzerrung der differentiellen Phase

Von T. Celio, Zürich

621.397.9: 621.397.813

Es wird ein Gerät beschrieben, welches zur Korrektur der differentiellen Phase in Fernsehsendern für Farbbetrieb dienen soll. Es funktioniert nach einem Approximationsverfahren. Das Signal wird in fünf Anteile amplitudenmässig aufgeteilt, welche gegenseitig in der Phase verschoben werden können.

Description d'un appareil destiné à corriger la phase différentielle dans les émetteurs de télévision en couleurs. Cet appareil fonctionne selon un procédé d'approximation. Le signal est subdivisé, au point de vue des amplitudes, en cinq parts, qui peuvent être déphasées les unes par rapport aux autres.

Im Oktober 1957 erteilte die schweizerische Generaldirektion der PTT der Abteilung für industrielle Forschung des Institutes für technische Physik an der ETH den Auftrag, ein Gerät zur Korrektur von nichtlinearen Phasenfehlern zu entwickeln. Dieses sollte die Entzerrung des Bantiger-Senders gewährleisten, welcher die Farbversuchssendungen der PTT ausstrahlt. Eine derartige Korrektur soll aus physiologischen Gründen so erfolgen, dass die differentielle Phase innerhalb etwa 5° liegt, wobei die differentielle Amplitude kleiner als etwa 3% sein muss. Nachdem das Gerät nunmehr seit einigen Monaten in Betrieb steht und sich bewährt hat, soll es nachfolgend beschrieben werden.

hat die Entzerrung an einem Videosignal mit Gleichstromkomponente durchzuführen. Dabei muss man sich darüber im klaren sein, dass eventuelle, in diesem Falle kleine Anteile, welche an Nichtlinearitäten erzeugt wurden, wo das Signal keine Gleichstromkomponente enthält, nur je nach Bildinhalt mehr oder weniger gut korrigiert werden.

Die zu entzerrende Charakteristik ist in Fig. 1 dargestellt. Sie ist hauptsächlich auf die Wirkung der nichtlinearen Kapazitäten der Senderendstufe zurückzuführen. Diese Erkenntnis ist für den Korrektorbau sehr wichtig, da sie die Lage des Signals in Bezug auf die Nichtlinearität festlegt. Mit andern Worten: man

Unter den verschiedenen möglichen Korrekturlösungen wurde diejenige der Approximation nach Stufen gewählt. Sie ist im Betrieb flexibler und gestattet im Prinzip die Entzerrung beliebiger Nichtlinearitätstypen, obwohl dem gegebenen Verzerrungscharakter von Fig. 1 entsprechend, eine Lösung wie in Fig. 15 der Publikation von E. Baumann<sup>1)</sup> vorgeschlagen, einen minimalen Aufwand ergeben hätte.

Die Funktionsweise des Gerätes ist folgende:

<sup>1)</sup> Siehe Baumann, E.: Die Korrektur nichtlinearer Übertragungsfehler von Farbfernseh-Systemen, Bull. SEV Bd. 50(1959), Nr. 10, S. 458...466.

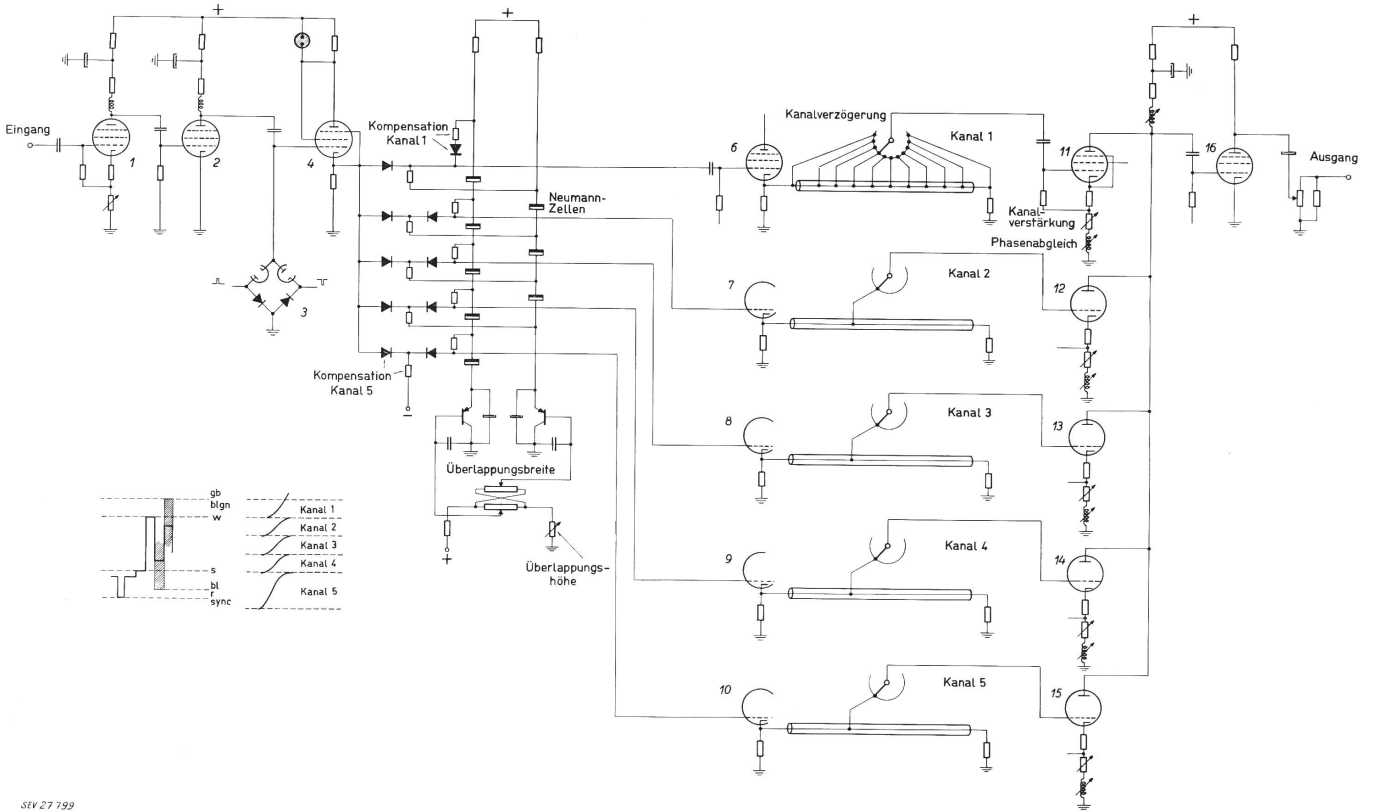


Fig. 1  
 Prinzipschema eines Korrektors für die differentielle Phase  
 Bezeichnungen siehe Text

SEV 27 759

Das komplette videofrequente CCIR-NTSC-Farbsignal wird zunächst in den Röhren 1 und 2 verstärkt. Durch eine übliche «Pegelungs-Schaltung» 3 wird seine Gleichstromkomponente wieder hergestellt. Bemerkenswert dabei ist, dass es sich um eine «harte» Pegelung handelt, welche im Intervall zwischen «Color burst» und hinterer Austastflanke erfolgt. Da die dabei zur Verfügung stehende Zeit nur etwa  $1,5 \mu\text{s}$  beträgt, und besonders im Hinblick auf die Tatsache, dass die Phasenverhältnisse beim «Color burst» nicht beeinflusst werden sollen, sind einige Genauigkeitsanforderungen an die Pegelimpulse zu stellen. Die gemachten Erfahrungen zeigen, dass die erwähnte Pegelungsart zuverlässig ist und sich auch für mehrmaliges Hintereinanderschalten eignet.

Nach Röhre 4 wird das Signal amplitudenmässig in fünf Kanälen aufgeteilt. Dies erfolgt in einem Netzwerk, welches aus Widerständen und passend vorgespannten Dioden für den Kanalanschluss und das Kanalausgang besteht. Durch gegensinnige Variation der Vorspannungen dieser zwei Diodengruppen ist es möglich, die Kanalbreite, durch gleichsinnige Variation die Kanaleinsatzzpunkte zu verändern.

Die Dimensionierung eines derartigen Netzwerkes für solche Ansprüche, besonders in Bezug auf Phase, welche die Übertragung eines Farbfernsehsignals stellt, ist nicht einfach. Die Hauptschwierigkeit besteht darin, dafür zu sorgen, dass trotz der nicht idealen Schaltfunktion der Dioden in jedem Kanal und insgesamt gute Übertragungsverhältnisse gewährleistet sind. Zu diesem Zweck ist es nötig, einige Kompensationsglieder einzubauen sowie die Überlappung der Kanäle, das Zusammenspiel der Impedanzverhältnisse am Ein- und Ausgang des Netzwerkes u. a. m. sorgfältig zu dimensionieren.

Die so gewonnenen Signalanteile gelangen über die Röhren 6...10 in die eigentliche Einrichtung zur Phasendrehung. Sie besteht aus Verzögerungskabeln, welche so berechnet sind, dass bei der Farbträgerfrequenz (4,21 MHz) eine Phasendrehung von  $0...33^\circ$  in Stufen von je  $3^\circ$  möglich ist. Bei der Erzeugung der Phasendrehung mittels Laufzeit muss man beachten, dass:

a) die Korrektur nur bei der Farbträgerfrequenz theoretisch richtig ist. Man kann aber leicht einsehen, dass sie bei unserm Gerät im schlimmsten Falle (bei  $33^\circ$  entsprechend  $22 \mu\text{s}$ ) für ein Frequenzband von 500 kHz um den Träger noch innerhalb der tolerierten  $5^\circ$  liegt.

b) das Helligkeitssignal ebenfalls verzögert wird. Die Verzögerungen sind aber in unserm Gerät so klein (max.  $22 \mu\text{s}$ ), dass das Helligkeitssignal dadurch unwesentlich beeinflusst wird.

Nach der Phasendrehung werden die fünf Signalanteile über die Röhren 11...15 summiert und auf diese Weise das Ausgangssignal gewonnen.

Zu bemerken ist, dass man bei jedem Kanal die Phase und Amplitude fein einstellen und damit unerwünschte Phasen- und Amplitudendifferenzen der Kanäle abgleichen kann. Auf die letzte Möglichkeit soll besonders hingewiesen werden, denn damit lässt sich in gewissen Grenzen auch eine Korrektur von statischen Nichtlinearitäten durchführen.

Zur Funktionsweise des Gerätes als Ganzes sei noch folgendes erwähnt:

Die Unvollkommenheit des Kanaltrenn-Netzwerkes hat eine gewisse Phasenabhängigkeit der Kanäle untereinander zur Folge. Der Abgleich des Gerätes muss infolgedessen so vorgenommen werden, dass zuerst auf beste differentielle Amplitude durch die Kanalverstärkung und dann auf beste Phase durch die Spulentrimmer eingeregelt wird. Grundsätzlich wäre der Phasenabgleich mit zusätzlichen Laufzeiten richtiger.

Die Röhrenalterung in den Kanälen (Röhren 6...16) hat auf die differentielle Amplitude einen der Steilheitsvariation proportionalen Einfluss, auf die differentielle Phase nur einen solchen zweiter Ordnung.

Das Gerät erlaubt eine praktisch verzerrungsfreie Übertragung der CCIR-Normsignale. Im abgeglichenen Zustand betragen seine Fehler etwa  $2^\circ$  differentieller Phase und 3% differentieller Amplitude bei der Trägerfrequenz. Diese Fehler sind nur teilweise prinzipiell bedingt, sie würden sich, wenn dies wünschbar wäre, leicht wesentlich verkleinern lassen. Trotz der extrem nichtlinearen Behandlung des Signales ist dessen Qualität praktisch wider Erwarten unbeeinflusst geblieben.

Das hier angewendete Prinzip dürfte sich auch für andere nichtlineare Behandlungen von Fernsehsignalen eignen und könnte sicher auch durch sinngemässe Anpassung in andern Gebieten der Elektrotechnik Verwendung finden.

**Adresse des Autors:**

Dr. sc. techn. T. Celio, Abteilung für industrielle Forschung des Institutes für technische Physik an der ETH, Gloriastrasse 35, Zürich 7/6.