

**Zeitschrift:** Bulletin de l'Association suisse des électriciens  
**Herausgeber:** Association suisse des électriciens  
**Band:** 50 (1959)  
**Heft:** 11

**Rubrik:** Communications ASE

### **Nutzungsbedingungen**

Die ETH-Bibliothek ist die Anbieterin der digitalisierten Zeitschriften. Sie besitzt keine Urheberrechte an den Zeitschriften und ist nicht verantwortlich für deren Inhalte. Die Rechte liegen in der Regel bei den Herausgebern beziehungsweise den externen Rechteinhabern. [Siehe Rechtliche Hinweise.](#)

### **Conditions d'utilisation**

L'ETH Library est le fournisseur des revues numérisées. Elle ne détient aucun droit d'auteur sur les revues et n'est pas responsable de leur contenu. En règle générale, les droits sont détenus par les éditeurs ou les détenteurs de droits externes. [Voir Informations légales.](#)

### **Terms of use**

The ETH Library is the provider of the digitised journals. It does not own any copyrights to the journals and is not responsible for their content. The rights usually lie with the publishers or the external rights holders. [See Legal notice.](#)

**Download PDF:** 18.01.2025

**ETH-Bibliothek Zürich, E-Periodica, <https://www.e-periodica.ch>**

Wie die Elektrizitätswerke des Kantons Zürich (EKZ) diese betrieblichen Vorteile zu realisieren versuchen, soll aus folgenden Figuren ersichtlich sein:

Fig. 1 zeigt, dass heute über den ganzen Kanton 13 Unterwerke und 2 Elektrizitätswerke verstreut sind. Weitere 6 Stützpunkte sollen in den nächsten Jahren gebaut werden. Das ganze Gebiet wird in 4 Kreise aufgeteilt. In jedem ist ein Fernsteuerzentrum, von wo aus über leitungsgerichtete Hochfrequenzkanäle die andern Unterwerke ferngesteuert werden.

Von diesem Projekt sind ausgeführt:

Die 3 Fernsteuerungen  
Mattenbach–Marthalen  
Mattenbach–Bülach  
Mattenbach–Bassersdorf

Die Fernsteuerung Aathal–Saland  
Der Kommandoraum in Thalwil

In Montage sind:

Die Fernsteuerung Aathal–Herrliberg  
Aathal–Dürnten  
Der Kommandoraum Aathal.

Fig. 2 zeigt den Grundriss des im Bau befindlichen Kommandoraumes von Aathal. Die Fernsteuerungs-Bildschemata sind auf Pulten angeordnet, Messgeräte, Alarmanlage, Regelung und Schutzeinrichtungen auf Schalttafeln.

Analog zeigt Fig. 3 den Grundriss des Kommandoraumes Thalwil, welcher bereits ausgeführt ist.

Fig. 4 zeigt eine Teilansicht des Kommandoraumes Thalwil. Die Schaltpulte der noch nicht ausgeführten Fernsteuerungen sind durch Latengerüste markiert.

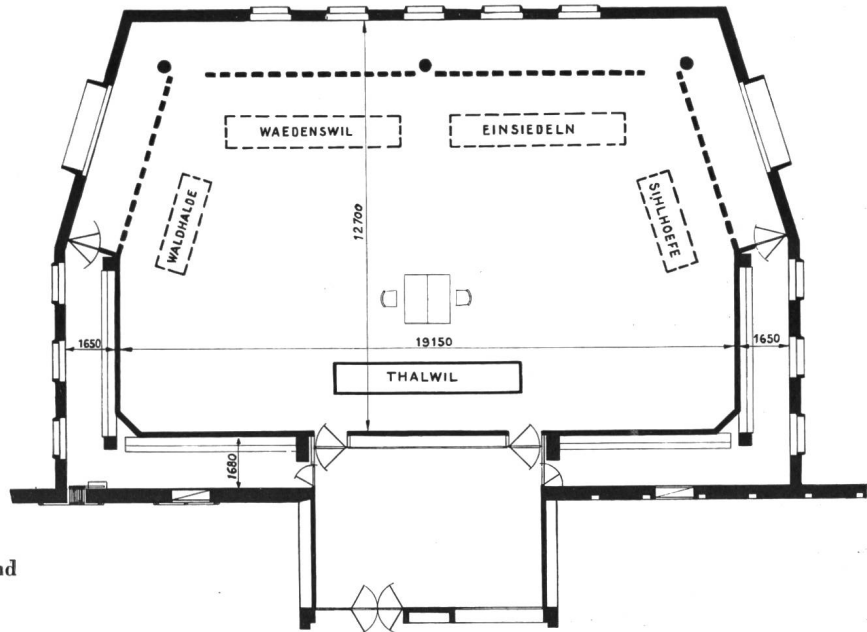


Fig. 3  
Grundriss des Kommandoraumes Thalwil



Fig. 4  
Teilansicht des Kommandoraumes Thalwil

## Technische Mitteilungen — Communications de nature technique

### Erfahrungen im Betrieb mit Kontaktumformern

#### Einleitung

621.314.626.004

Im Juli 1958 feierte die Aluminiumhütte Chippis ihr 50jähriges Jubiläum. In den vergangenen fünf Jahrzehnten sind die seinerzeitigen Fabrikanlagen erheblich erweitert und modernisiert worden. Während in den Anlagen aus der ersten und zweiten Baustaple der Gleichstrom aus der Wasserkraft direkt erzeugt wird, so erforderten die spätern Etappen Energieüberleitungen auf längere Distanzen, was mit hochgespanntem Drehstrom und anschliessender Umformung in Gleichstrom gelöst wurde. Welch bedeutende Entwicklungsarbeit auf

dem Gebiete der Umformung in den letzten 40 Jahren geleistet worden ist, lässt sich kaum irgendwo eindrucklicher zeigen als in Chippis. So findet man in der Umformerhalle I nebeneinander rotierende Umformergruppen aus dem Jahr 1915, den ersten BBC-Quecksilberdampfgleichrichter für die Industrie mit 18anodigen Gefässen, Baujahr 1928/1930, sowie den ersten BBC-Kontaktumformer aus dem Jahr 1944. Diesen beiden Erstaufführungen sind zahlreiche Industrie-Gleichrichteranlagen in aller Welt gefolgt.

#### Kontaktumformertechnik

Kontaktumformer bedienen sich zur Umwandlung von Wechsel- in Gleichstrom eines Satzes mechanisch angetriebe-

ner Kontakte, welche im Takte der Frequenz öffnen und schliessen. Die Kontaktöffnung hat völlig stromlos zu erfolgen, da sonst an den Kontaktflächen Materialwanderungen auftreten würden oder gar ein Lichtbogen entstehen könnte. Um die stromlose Kontaktöffnung zu ermöglichen, wird der rein sinusförmige Stromnulldurchgang mittelst sog. Schaltdrosselspulen künstlich verlängert und der noch verbleibende Reststrom von einigen wenigen Ampère über einen Parallelweg abgeleitet. Geschützt wird der Kontaktumformer durch drehstrom- und gleichstromseitige Leistungsschalter sowie Kurzschliesser für die Arbeitskontakte. Bei Störungen treten die Kurzschliesser zuerst in Aktion (Eigenzeit nur etwa 3 ms) und halten schädliche Ströme von den Arbeitskontakten fern. Ihnen folgen die etwas langsameren Drehstrom- und Gleichstromschalter.

Zur Spannungs- bzw. Stromregelung dient ein Stufenschalter auf der Primärseite des Kontaktumformertransformators. Diese Regelung in Stufen ist durch eine stufenlose Schnellregelung ergänzt, eine Anschnittregelung ähnlich der Gittersteuerung bei den Quecksilberdampfgleichrichtern. Die Einschaltverzögerung erreicht man hier durch Vormagnetisierung der Schaltdrosselspulen. Kontaktumformer für Aluminiumelektrolysen werden automatisch auf konstante Stromstärke geregelt. Kontaktumformereinheiten sind in der normalen Saugdrosselschaltung bis etwa 400 V und 20 000 A erhältlich. Über 400 V wird die Dreiphasen-Brückenschaltung gewählt, wobei der Grenzstrom pro Einheit etwa 10 000 A beträgt.

#### Wirtschaftlichkeit

Neben den Anschaffungskosten und dem Aufwand für Bedienung und Unterhalt ist es insbesondere der Umformungs-Wirkungsgrad, welcher die Wirtschaftlichkeit des Kontaktumformers bestimmt. In allen Anlagen der AIAG wurden im Anschluss an die Inbetriebsetzung der Wirkungsgrad nach zwei unterschiedlichen Methoden bestimmt, einmal aus der Differenz zwischen der aufgenommenen und der abgegebenen Leistung und ein zweites Mal aus der Summe der Einzelverluste. Die Ergebnisse zeigen eine gute Übereinstimmung mit den garantierten Werten. Tabelle I bezieht sich auf eine Anlage in Jackson (Tennessee).

#### Wirkungsgrade von Kontaktumformern

Tabelle I

Messmethoden	Wirkungsgrad bei einer Stromstärke von	
	15 000 A	20 000 A
Bei 60 V gemessen nach der Differenzmethode . . .	% 93,6	% 92,5
Bei 200 V berechnet aus der Messung mit 60 V . . . .	97,5	97,0
Bei 200 V berechnet aus der Summe der Einzelverluste . . . . .	96,96	96,84
Bei 200 V garantiert . . . . .	97,2	97,0

Die geringe Streuung der Resultate ist bedingt durch die unvermeidliche Messtoleranz, insbesondere bei der direkten Messung.

#### Unterhalt und Zuverlässigkeit im Betrieb

Der ganze mechanische Teil läuft in Öl. Welle und Rollenlager sind reichlich dimensioniert. Nach 20 000 Betriebsstunden konnten noch keine Abnutzungserscheinungen festgestellt werden. Einer der ältesten Kontaktumformer hat bis heute 60 000 h ohne Revision absolviert. Es darf daher angenommen werden, dass der Revisionszyklus für den mechanischen Teil über 100 000 h betragen wird.

Die Kontaktfedern gehören zu den meistbeanspruchten Teilen des Umformers, dies insbesondere bei den 60-Hz-Anlagen. Sie müssen daher speziell ausgewählt werden. Federbrüche sind im allgemeinen selten, lassen sich aber nicht ganz vermeiden. Die Federn sind offen angeordnet und lassen sich wie die Kontakte innert kurzer Zeit auswechseln.

Die Lebensdauer der Kontakte ist von zahlreichen Faktoren sowie Zufälligkeiten abhängig. Im Mittel rechnet man mit etwa 6000 h Betrieb. Spannungseinbrüche auf weniger als etwa 70 % der Nennspannung oder erhebliche Frequenzschwankungen führen zu Rückzündungen. 3 ms nach Beginn der Störung

fallen die Kurzschliesser ein und schützen derart die Arbeitskontakte vor weiterem Abbrand. Nach den meisten Rückzündungen kann der Kontaktumformer ohne weiteres wieder in Betrieb genommen werden. Etwa 10 % der Rückzündungen jedoch erfordern das Auswechseln einzelner Kontakte. Zusammen mit einer kurzen Reinigung und der Einstellarbeit nimmt dies nach der allgemeinen Erfahrung etwa 10 min in Anspruch. Hin und wieder wird eine Kontaktauswechslung auch notwendig, wenn ein Kontakt aus irgend einem Grund prellt. Ausgewechselte Kontakte können überdreht werden und dies so oft, bis das aufgelötete Kontaktplättchen aus einer Silberlegierung zu dünn geworden ist. Die jährlichen Kosten für den Kontaktersatz fallen somit kaum ins Gewicht. Dasselbe gilt für die Parallelventile (Trioden), mit welchen man im Durchschnitt eine Lebensdauer von 10 000 h erreicht.

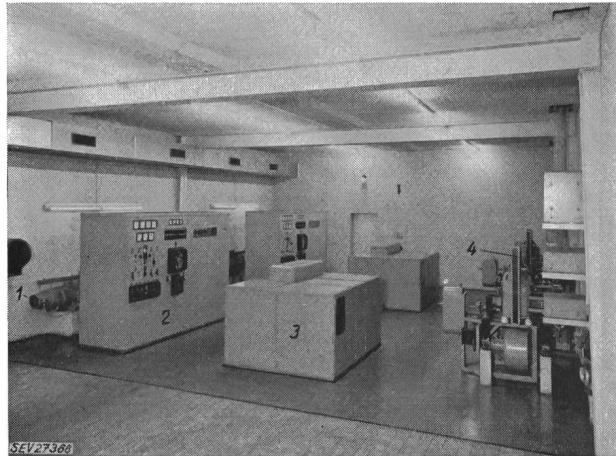


Fig. 1  
Kontaktumformeranlage Chippis II  
bestehend aus 2 Einheiten je 400 V, 10 000 A  
1 Hilfsumformer; 2 Steuerschrank; 3 Kontaktgerät;  
4 Schnellschalter

Zur Überwachung des Kontaktumformers dienen verschiedene Warnrelais, welche anomale Betriebszustände signalisieren und, falls notwendig, die Anlage auch stilllegen. Die richtige Kontakteinstellung sowie das gesunde Arbeiten der Kontakte überprüft man mittelst eines Oszillographen, mit dem jeder Kontaktumformer ausgerüstet ist. Es mag überraschen, dass hier ein ausgesprochenes Laboratoriumsinstrument zur betriebsmässigen Überwachung eingesetzt wird. Diese Lösung hat sich jedoch nach zahlreichen Versuchen mit andern Methoden als die zweckmässigste und sicherste herauskristallisiert. Die Kurvenbilder sind so deutlich, dass auch angelerntes Personal sie interpretieren kann.

Die Hilfsapparatur des Kontaktumformers ist etwas umfangreicher als die eines Quecksilberdampfgleichrichters. Dementsprechend erfordert die Störungsbehebung versteckter Fehler etwas mehr Spürsinn. Andererseits fällt die Vakuumhaltung weg. Zwischen den beiden Gleichrichterarten besteht somit bezüglich Umfang der Unterhaltsarbeiten kaum ein grundlegender Unterschied.

Die meisten Kontaktumformeranlagen laufen unbedient. Einmal pro Schicht kontrolliert ein Elektriker oder eine angelernte Hilfskraft das gesunde Arbeiten der Kontakte sowie die übrige Anlage, was etwa 10 min beansprucht. Es erweist sich ferner als zweckmässig, etwa alle 4000 h eine erweiterte Revision durchzuführen, was 8...10 h in Anspruch nimmt. Dabei sind insbesondere alle Isolierteile des Kontaktwerkes sauber zu reinigen.

Die Kontaktumformer in Chippis arbeiten auf die Aluminiumbäderreihe in der Regel parallel mit rotierenden Maschinen. Normalerweise bereitet dies keine Schwierigkeiten, trotz der ganz unterschiedlichen Charakteristiken. Optimale Betriebsverhältnisse erreicht man naturgemäss beim Einzel- oder dem Parallellauf analoger Umformereinheiten.

#### Zusammenfassung

In langjährigem Betrieb hat sich der Kontaktumformer sehr bewährt. Sein Unterhalt ist klein, und es darf ihm eine lange Lebensdauer vorausgesagt werden. Bemerkenswert ist sein guter Wirkungsgrad.

H. Widmer

## Der Einfluss der automatischen Schnellwiedereinschaltung auf die Strassenbeleuchtungsanlagen <sup>1)</sup>

621.316.54.064.1 : 628.971.6

In Überlandwerken, deren Netze auf Jahrzehnte hinaus noch vorwiegend aus Freileitungen bestehen, wird mit sehr gutem Erfolg die sogenannte Schnellwiedereinschaltung verwendet. Tritt auf einer Hochspannungsleitung eine Störung auf, so löst der entsprechende Leitungsschalter aus, schaltet aber innerhalb einer Zeit von rd. 0,3 s wieder ein. Dieser kurze Unterbruch stört die meisten Verbraucher nicht. So laufen Motoren ohne spürbare Schwankung der Drehzahl weiter, bei Glühlampen bemerkt man lediglich eine kurze Zuckung und bei Wärmeapparaten ist überhaupt nichts festzustellen.

Um den Einfluss auf die Strassenbeleuchtung einwandfrei festzustellen, führten wir einen Versuch durch in einem Netz, in welchem Strassenbeleuchtungen mit Glüh-, Quecksilberdampf-, Natriumdampf- und Fluoreszenzlampen vorhanden waren. Bei der Schnellwiedereinschaltung wurde beobachtet, dass die Glühlampen, die Natrium- und die Fluoreszenzlampen nur ganz kurz aussetzen, aber nach dem Unterbruch (ca. 0,27 s) sofort wieder voll aufleuchteten. Ganz anders die Quecksilberdampflampen. Diese verlöschten ganz und zündeten erst wieder nach einer Zeit von 2...4 min, d.h. nachdem sie sich abgekühlt hatten.

Was bedeutet dies für den Motorfahrzeugführer? In den Ortschaften tragen die Beleuchtung in Wohnhäusern und Schaufenstern, für die vorwiegend noch Glühlicht benützt wird, wesentlich zur Beleuchtung der Strassen bei. Wenn also die Strassenbeleuchtung für einige Minuten ausfällt, so wird es in der Regel auf der Strasse zwar wesentlich dunkler, aber doch nicht ganz dunkel. Zudem wird in den Ortschaften in der Regel mit mässigeren Geschwindigkeiten (bis etwa 50 km/h oder 60 km/h) gefahren. Eine unmittelbare Gefahr dürfte daher aus dem vorübergehenden Erlöschen der Strassenbeleuchtung kaum entstehen, weshalb der Verwendung von Quecksilberdampflampen innerorts sicherlich nichts im Wege steht.

Wesentlich anders liegen die Verhältnisse im Überlandverkehr. Auf Überlandstrassen wird eine Beleuchtung eingerichtet, damit man bei dichtem Verkehr zwar rasch, zur Verhütung der Blendung aber nur mit Standlicht fahren kann. Erlöscht die Strassenbeleuchtung für mehrere Minuten, so ist es ganz ausgeschlossen mit Standlicht weiter zu fahren. Denn in dieser Zeit würden, je nach Geschwindigkeit, ein bis mehr als 3 Kilometer zurückgelegt. Der Fahrer muss also auf Abblendlicht oder auf Scheinwerferlicht umschalten. Da das Verlöschen der Strassenbeleuchtung ein sehr überraschendes Ereignis darstellt, geht diese Umschaltung, wie Versuche zeigten, nicht so rasch vor sich, wie man anzunehmen geneigt ist. Die benötigte Zeit beträgt bei Wagen mit Automaten, wo kein Kupplungspedal vorhanden ist und der linke Fuss auf dem Abblendknopf bereitgehalten werden kann, etwa 1,5...2 s, bei Wagen mit Kupplungspedal aber 2...3 s. Je nach Fahrgeschwindigkeit, Wagenbauart und Fahrer, legt der Wagen in dieser Zeit mit «blindem» Fahrer Wegstrecken bis zu 83 m zurück (Tabelle I).

Fahrstrecke während eines Unterbruchs der öffentlichen Beleuchtung

Tabelle I

Geschwindigkeit des Wagens km/h	Wagen mit	
	Automat	Kupplung
	m	m
30	12...18	18...26
40	17...23	23...34
50	21...28	28...42
60	25...33	33...50
70	30...39	39...58
80	33...45	45...67
90	38...50	50...75
100	41...56	56...83

Diese Zahlen können so ausgelegt werden, dass bei kleinen Geschwindigkeiten, d. h. vorwiegend innerorts, ohne weiteres Quecksilberdampflampen angewandt werden dürfen. Im Überlandverkehr, wo rasch gefahren wird, bedeutet aber das Er-

<sup>1)</sup> Beitrag zur Diskussionsversammlung des SBK über öffentliche Beleuchtung, gehalten am 17. März 1959 in Genf.

löschen der Strassenbeleuchtung eine ernst zu nehmende Gefahr. Daher sollte in Netzen, die mit Schnellwiedereinschaltung ausgerüstet sind, auf die Verwendung von Quecksilberdampflampen für die Beleuchtung von Überlandstrassen unbedingt verzichtet werden. H. Wüger

## Die Auswahl von Leistungskriterien für Servomechanismen

621-526

[Nach W. C. Schultz und V. C. Rideout: The Selection and Use of Servo Performance Criteria. Trans. AIEE, Bd. 76(1957), Part II, Nr. 34, Januar 1958, S. 383...387]

Die Anwendung von Leistungskriterien für die Analyse und besonders auch für die Synthese von Servomechanismen ist von grosser praktischer Bedeutung. Angesichts der Vielfalt von Aufgaben, welche von Servomechanismen gelöst werden sollen, hat man sich aber bisher nicht auf ein alleiniges Kriterium einigen können.

Vielleicht die einfachste mathematische Beschreibung des Betriebsverhaltens eines Servomechanismus oder Reglers ergibt sich aus der Betrachtung der Regelabweichung oder des Fehlers, d. h. der Differenz aus Sollwert  $r(t)$  und Istwert  $c(t)$ :

$$e(t) = r(t) - c(t) \quad (1)$$

Für Vergleichszwecke ist jedoch eine solche Zeitfunktion kein sehr geeignetes Mass. Eine Reihe von Leistungskriterien sind in der Literatur vorgeschlagen worden, die an Stelle einer Zeitfunktion einen Zahlenwert liefern. Häufig verwendet wird der Mittelwert des Quadratischen Fehlers (mean square measure of error):

$$E = \lim_{T \rightarrow \infty} \frac{1}{2T} \int_{-T}^{+T} e^2(t) dt \quad (2)$$

In den meisten praktischen Fällen vereinfacht sich dieser Ausdruck zu:

$$E = \int_0^{\infty} e^2(t) dt \quad (3)$$

Ein einfacheres Mass ist die sog. Regelfläche, welche von Oldenburg und Sartorius eingeführt wurde:

$$E = \int_0^{\infty} e(t) dt \quad (4)$$

Von den weiteren vorgeschlagenen Möglichkeiten seien noch erwähnt das Integral des Absolutwertes des Fehlers

$$E = \int_0^{\infty} |e(t)| dt \quad (5)$$

sowie der sog. ITAE-Wert («Integral of time multiplied by absolute error»):

$$E = \int_0^{\infty} t |e(t)| dt \quad (6)$$

Allgemein lassen sich diese Ausdrücke zusammenfassen in der Form

$$E = \int_0^{\infty} F[e(t), t] dt \quad (7)$$

worin  $F$  eine Funktion von  $e(t)$  und  $t$  ist. Man wird im konkreten Fall  $F$  eine Form geben, die dem geforderten Betriebsverhalten angemessen ist und dann durch Ändern der Systemparameter  $E$  zu einem Minimum machen. Je nach dem Verwendungszweck kann es z. B. erforderlich sein, dass sich der Istwert ohne Überschwingen einstellt, eine längere Pendelung kleiner Amplitude um den Sollwert aber zulässig ist. In einem anderen Fall mag es darauf ankommen, dass der Fehler so rasch wie möglich verschwindet, wobei ein anfängliches grosses Überschwingen in Kauf genommen werden kann. Weitere Möglichkeiten lassen sich aufführen:



- a) Systeme, in welchen ein Fehler, der einen bestimmten Wert überschreitet, besonders stört;
  - b) Systeme, in welchen ein Fehler im eingeschwungenen Zustand erlaubt (z. B. P-Regler), ein Überschwingen aber unzulässig ist;
  - c) wie b), jedoch negatives Überschwingen unzulässig;
  - d) Systeme, in welchen grosse Fehler während kurzer Zeit erlaubt sind;
  - e) Systeme, in welchen positives Überschwingen anders bewertet wird als negatives Überschwingen;
  - f) Systeme, bei welchen die Bedeutung des Fehlers mit einer Potenz wächst;
- usw.

Je nach den Verhältnissen muss für  $F$  eine andere Funktion gewählt werden. Im allgemeinen wird sich diese nur schwer analytisch darstellen lassen, so dass mit Vorteil von einer graphischen Darstellung Gebrauch gemacht wird. Fig. 1 zeigt die den oben erwähnten Beispielen entsprechenden Funktionen.

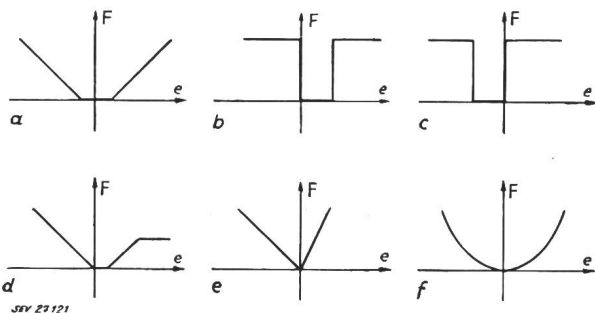


Fig. 1  
Einige Beispiele für die Funktion  $F = f(e)$   
Die Fälle a...f siehe im Text

Es sei darauf hingewiesen, dass alle eingangs erwähnten Kriterien, Gl. (2)...(6), für den Fall eines P-Reglers nicht anwendbar sind. Der Fehler eines P-Reglers verschwindet bekanntlich auch im eingeschwungenen Zustand nicht ganz und das Integral konvergiert daher nicht. Wohl aber lässt sich

dieser Fall erfassen, wenn für  $F$  z. B. die Funktion nach Fig. 1a verwendet wird.

Angesichts der Schwierigkeiten einer analytischen Behandlung erfolgt die Nutzenanwendung dieser Überlegungen vorteilhaft unter Zuhilfenahme eines Analogierechners. Fig. 2 zeigt die grundsätzliche Anordnung. Zunächst wird die «Fehlerbewertungsfunktion»  $F = F(e)$  am Funktionsgenerator eingestellt. Der Sollwert  $r(t)$  wird angelegt und erzeugt am Ausgang der Nachbildung des Reglers den Istwert  $c(t)$ . Der im Summierungsglied  $\Sigma$  gebildete Fehler  $e$  wird als Eingangsgröße auf den Funktionsgenerator gegeben. Dessen Ausgangs-

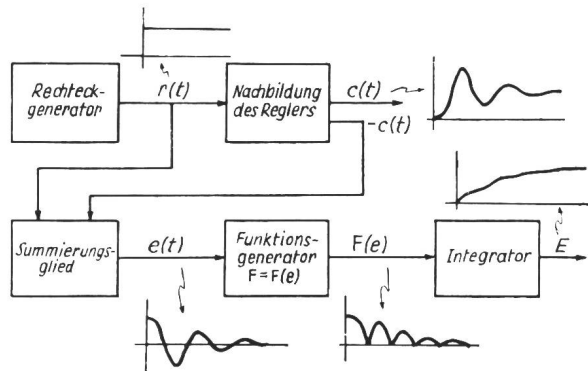


Fig. 2  
Verwendung eines Analogierechners zur Bestimmung der Systemparameter für günstigstes Regelverhalten, bzw. zur Berechnung der Gütezeiffer  $E$

wert wird integriert und liefert so den als Leistungskriterium gesuchten Zahlenwert  $E$ . Durch Ändern der Einstellung der Parameter an der Nachbildung sucht man  $E$  zu einem Minimum zu machen und überträgt die so gefundenen Werte schliesslich auf den tatsächlichen Regler. Weder das untersuchte System, noch die Funktion  $F$  brauchen linear zu sein, so dass der Regelungsfachmann mit dieser Methode über ein ausserordentlich vielseitiges und leistungsfähiges Hilfsmittel verfügt.

M. Müller

## Nachrichten- und Hochfrequenztechnik — Télécommunications et haute fréquence

### Geätzte ZF-Kreise für Farbfernsehgeräte

621.375.049.75 : 621.397.9

[Nach L. Ruth: Etched I-F Amplifier pares Color Tv Cost. Electronics Bd. 31(1958), Nr. 11, S. 135...137]

Die Vorteile der Technik der gedruckten Schaltungen lassen sich bei ZF-Verstärkereinheiten von Farbfernsehempfängern

gern dadurch wesentlich besser ausnützen als die Verdrahtung, dass die Induktivitäten der Abstimm- und Drosselkreise auf derselben Grundplatte geätzt werden.

Fig. 1 zeigt das Schema einer solchen ZF-Einheit. Der Aufbau ist aus Fig. 2 ersichtlich. Durch die 3 quer über den Röhrenfassungen stehenden Abschirmbleche ist der Verstärkerkanal in 4 Abteile aufgeteilt. Im 1. Abteil links ist der Eingangskreis mit den beiden Tonkanal-Fallen (Saugkreise) sichtbar. Die beiden mittleren Abteile enthalten die kapazitiv gekoppelten Bandfilter: Primär- und Sekundärspulen sind räumlich weit auseinander angeordnet, was die Gefahr des Überganges von Kriechströmen von der Anodenspeiseleitung auf die relativ hochohmige Regelleitung praktisch eliminiert.

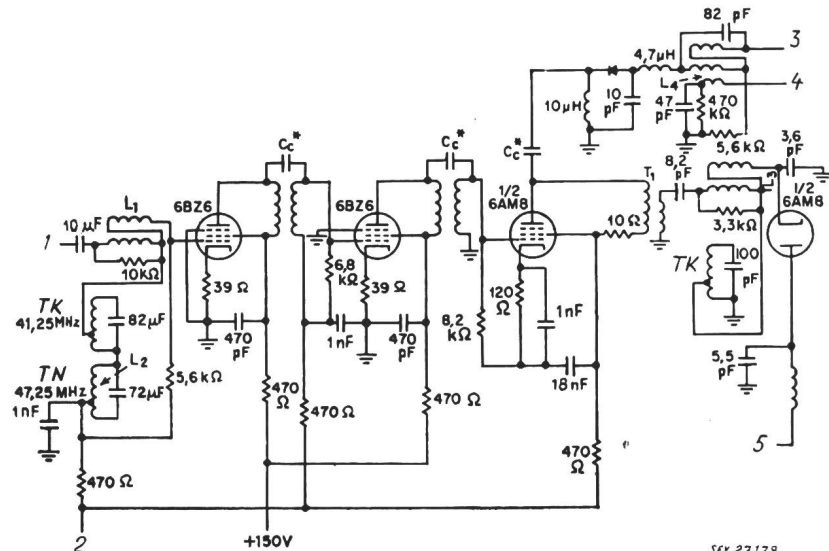


Fig. 1

Schaltbild einer gedruckten ZF-Einheit

1 Eingang; 2 automatische Verstärkerregelung; 3 Bild-Ausgang; 4 Ton-Ausgang; 5 Helligkeit (zur Verzögerungsleitung 6800 Ω als Belastung des Helligkeitsdemodulators); TK Kreise auf Tonkanal abgestimmt; TN Kreis auf Ton-Nebenkanal abgestimmt

Im Abteil rechts sind die Kreise der Demodulatoren enthalten: die Bifilarspule  $L_3$ , der Transformator  $T_1$  und die Tonkanalfalle. Der ganze Kreis des Farbdemodulators, zusammen mit der Bifilarspule  $L_4$  der Tonkanalfalle 4,5 MHz, ist in einem Abschirmbecher von ca.  $22 \times 22$  mm Grundfläche eingebaut, die Kristalldiode ausgenommen.

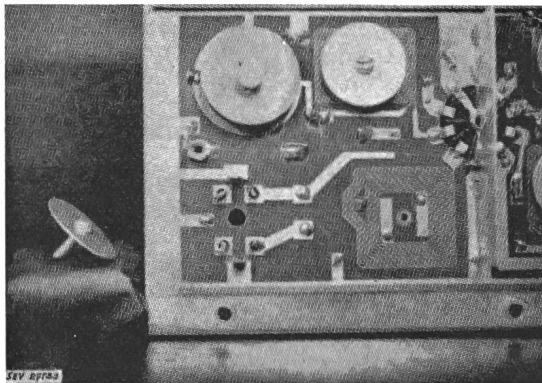


Fig. 2

Die «Verdrahtung» der ZF-Einheit mit den gedruckten Spulen und den zugehörigen Abstimmkreisen

Eine sehr interessante Neuerung stellt die gewählte Methode der Abstimmung der Spulen dar: sie erfolgt durch runde Scheiben von ca. 22 mm Durchmesser und 0,5 mm Dicke aus Aluminium- bzw. Kupferblech, die mit einem zentralen Schraubbolzen aus Stahl oder Nylon versehen sind. Der Schraubbolzen passt in Gewindebuchsen, die im Mittelpunkt der gedruckten Spulenwicklungen auf der Montageplatte angeordnet sind. Beim Drehen der Schraube wird der Abstand zwischen den Flächen von Spulen und Scheiben verändert. Mit Rücksicht auf die Verschlechterung der Spulengüte und auf die Kapazitätsänderungen wird dieser Abstand nicht kleiner als etwa 3 mm eingestellt; dementsprechend ist natürlich die Grösse der Spulenwicklungen gewählt.

Diese Anordnung ergibt einen grösseren Abstimmbereich und ist konstruktiv billiger als diejenige mit Abstimmkernen. In Fig. 2 sind die Abstimmkreise deutlich sichtbar.

W. Stäheli

## Amplitudenstabilisierter Oszillator

621.373.42

[Nach K. Enslin: An Amplitude-Stabilised Bridged-T Oscillator. Trans. AIEE, Part I, Bd. 77(1958), Nr. 35, S. 75...79]

Der Oszillator mit T-Brücke nach Fig. 1 sichert eine reine Sinusschwingung und in diesem Zusammenhang eine gute Frequenzstabilität. Eine konstante Schwingungsamplitude hängt vom  $Q$ -Faktor des Serie-Schwingkreises ab. Dieser  $Q$ -Faktor wird vor allem durch die Induktivität  $L$  bestimmt, die den Temperaturschwankungen unterworfen ist, wie folgendes Beispiel bei gegebenen Bedingungen zeigt:

Ändert sich die Temperatur von 30 auf 60 °C, so könnte dann der  $Q$ -Faktor eine Änderung von 0,5 % verzeichnen; der Schwingkreis bleibt nur dann abgestimmt, wenn der Widerstand  $R$  sich um 2 % verändert. Aber auf diese Schwankung

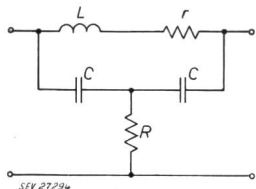


Fig. 1  
T-Glied

von  $R$  folgt eine Zunahme des Kopplungsfaktors  $\beta$  von 0,0033 auf 0,011, worauf die Ausgangsspannung des Oszillators verdreifacht wird. Zur Amplituden-Stabilisation kann der Thermistor wegen seiner begrenzten thermischen Kennlinien nicht hinzugezogen werden. Die notwendige Kompensation kann aber durch Gegenkopplung herbeigeführt werden, sei es durch Einwirkung auf den Verstärkungsgrad des Oszillators, oder

auf denjenigen einer folgenden Verstärkerstufe. Im ersten Fall wird nur eine ungenügende Stabilisierung erreicht, wogegen die zweite Schaltung Röhren mit veränderlichem Verstärkungsfaktor  $\mu$  benötigen, womit Oberwellen eingeführt werden. Eine geeignete Methode verwendet den Frequenzgeber zur Regelung der positiven Rückführung, ohne indessen die Resonanzfrequenz zu beeinflussen. Die Ausgangsgrösse wird gleichgerichtet und mit einem Sollwert verglichen. Das entstandene Differenzsignal steuert dann die Verstärkerstufe; sofern diese eine genügend grosse Verstärkung aufweist, ist jede gewünschte Amplitudenstabilisation erreichbar.

Der Frequenzgang der Ausgangsspannung eines T-Brücken-Gliedes lautet:

$$U(\omega) = \frac{1}{1 - j \frac{\Omega}{\Omega^2 - 1} \cdot \frac{2}{Q_0}} \quad (1)$$

worin  $\Omega$  die normierte Frequenz  $\omega/\omega_0$  und  $\omega_0$  die Resonanzfrequenz bedeuten. Mit einem  $Q$ -Faktor von 10 sind bereits sehr kleine Verluste der Oberwellen zu erwarten, so dass hier ein negatives Rückführungsglied am besten die Oberwellen unterdrückt. Ferner lässt sich die Ausgangsspannung dieser Schaltung annullieren wenn

$$Q_0 = \omega_0 \cdot 2 R C \quad (2)$$

$$\text{mit } Q_0 = \omega_0 L/2 \quad \text{und} \quad \omega_0^2 = 2/LC$$

Bei der Frequenz  $\omega_0$  ändert sich die Ausgangsspannung proportional mit  $R$ , und bleibt in Phase mit der Eingangsspannung solange  $R > R_0$  ist, wird hingegen um  $2\pi$  gegen den Eingang verschoben für  $R < R_0$ , wobei  $R_0$  der Widerstand bei abgeglichenen Schaltung ist. Die Oberwellen werden hierbei nicht beeinflusst.

Schliesslich lässt sich eine Änderung des  $Q$ -Faktors — was gleichbedeutend mit einer Änderung von  $r$  ist — durch  $R$  kompensieren, ohne die Resonanzfrequenz zu beeinflussen, von einer geringen Phasenverschiebung abgesehen, die ihrerseits auf die Oszillatorfrequenz wirkt. Daher die Möglichkeit bei Temperaturschwankungen trotz der damit verbundenen Schwankungen des  $Q$ -Faktors die Dämpfung dieser Schaltung konstant zu halten. Das variable  $R$  findet man im dynamischen Röhrenwiderstand, der möglichst gross sein sollte, um grössere Widerstandsänderungen zu erreichen. Andererseits muss der Anodenwiderstand, der parallel zum dynamischen Röhrenwiderstand geschaltet ist, ebenfalls gross sein, um die Verstärkung nicht übermässig zu beeinträchtigen. Dies bedingt wiederum einen grossen Gleichstrom-Vorwiderstand. Die Verwendung einer Triode bringt einen dynamischen Röhrenwiderstand  $R_a$  von der Grössenordnung 70 k $\Omega$  mit sich, der sich im gewünschten Bereich linear mit der Anodenspannung ändert. Der Verstärkungsfaktor  $\mu$  sollte ebenfalls hoch sein, wobei weniger Verzerrungen zu erwarten sind. Einen anderen Weg beschreiben bedeutet die Schaltung mit einem Widerstand  $R_k$  zwischen Kathode und Masse, da nun der effektive dynamische Anoden-Widerstand viel grösser wird:

$$R_{a \text{ eff.}} = R_a + (\mu + 1) R_k \quad (3)$$

Die zweite Hälfte des rechten Ausdruckes hat den grössten Anteil an den gewünschten 70 k $\Omega$ , so dass entweder die ursprüngliche Triode mit hohem Strom betrieben, oder eine Röhre mit tieferem  $R_a$  gewählt werden muss, was meistens einem kleineren  $\mu$  entspricht.

Fig. 2 gibt die Verwirklichung eines solchen Oszillators wieder, dessen Verstärkungsfaktor gross sein muss, um eine kräftige Rückführung der Oberwellen zu erreichen. Damit diese Rückführung nicht zu hohen Anforderungen genügen muss, ist die Verzerrung gering. Die Endröhre ergibt 10 V Spitzenspannung bei einem Lastwiderstand von 10 k $\Omega$ . Ausserdem soll die erwähnte Phasenverschiebung von  $2\pi$  in der Nähe der Oszillatorfrequenz nahezu konstant bleiben.

Vorgenommene Messungen zwischen 24...60 °C ergaben eine grösste Frequenzabweichung von 0,62 % Spitzenwert, aber nur noch 0,05 % Abweichung des Mittelwerts. Die grössten Werte sind auf den Anwärmefehler der Induktivitäten zurückzuführen. Bei einer  $\pm 3,3\%$ igen Spannungsschwankung waren keine messbaren Frequenzänderungen festzustellen, wobei zu bemerken ist, dass die Messempfindlichkeit 0,04 % war. Der Klirrfaktor lag um 0,1 %, wovon die 2 ersten Oberwellen den Hauptanteil mit 0,08 % und 0,02 % besaßen. Im oben ange-

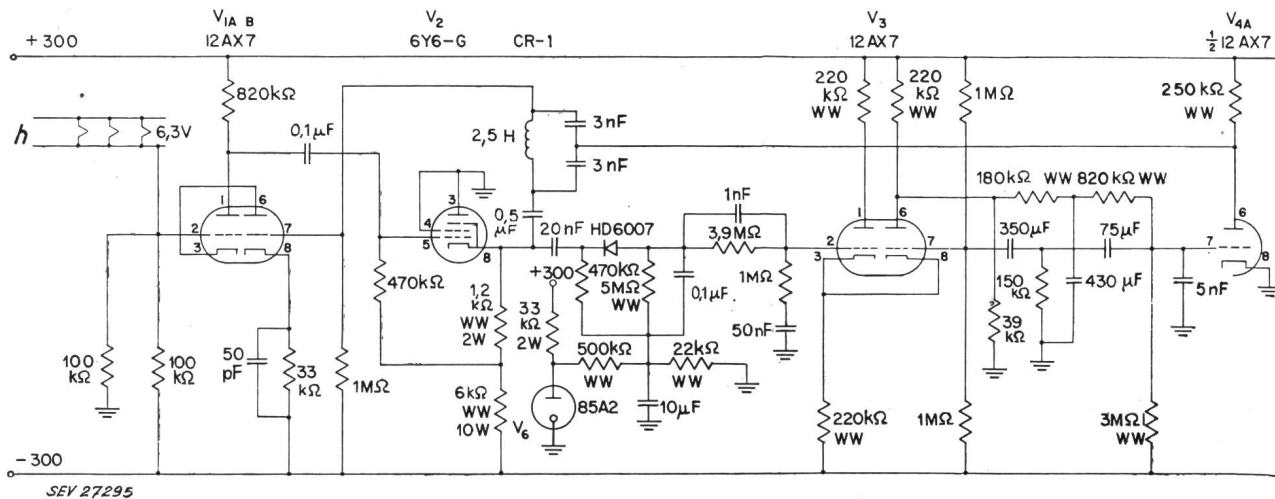


Fig. 2  
Vollständige Schaltung  
h Heizung

gebenen Temperaturbereich erfährt die Amplitude der Ausgangsspannung Schwankungen von 0,5%, die nach Stabilisierung bei einer bestimmten Temperatur auf 0,02% sanken. Netzschwankungen von 3,3% verursachen 0,09% Ausgangs-Amplitudenänderungen.

Eine weitere Anwendung dieser Schaltung lässt sich beispielsweise für Amplitudenmodulation denken, durch Über-

lagerung einer Wechselspannung auf die Gleichspannung am Gitter der Röhre V3. Eine Frequenzmodulation liesse sich verwirklichen nach Ersetzen der Induktivität MQL-1 durch eine gesteuerte sättigbare Induktivität, deren Q-Faktor verändert werden kann. Trotz der modulierten Frequenz bleibt die Ausgangsamplitude dank des variablen Röhrenwiderstandes konstant.

B. Hammel

## Miscellanea

### In memoriam

Walter Rebsamen †. Am 3. April 1959 starb Dipl. EL-Ing. *Walter Rebsamen*, Direktor des Kantonalen Technikums Burgdorf, Mitglied des SEV seit 1926, an einem Hirnschlag. Die Botschaft vom völlig unerwarteten Hinschied rief in der ganzen Stadt Bestürzung und Trauer hervor. Kaum 2 Wochen vorher hatte der nun Dahingegangene mit der ihm eigenen Leutseligkeit die Diplomanden der Abteilungen für Hoch- und Tiefbau und für Chemie mit besten Zukunftswünschen entlassen. Mit einem herzlichen Dankeswort an alle seine Mitarbeiter und mit frohen Wünschen auf die bevorstehenden Ferien verabschiedete er sich vom Lehrerkollegium und den Schülern. Und nun ist er, unfassbar für alle, die ihm nahe standen, für immer abberufen worden.

Walter Rebsamen wurde 1896 in Thalwil als Sohn eines Architekten geboren. Er durchlief die Schulen von Langenthal und das Burgdorfer Gymnasium. Aus seiner Mittelschulzeit halfen ihm zahlreiche Freundschaftsbände nach seiner Wahl zum Technikumsdirektor rasch wieder Kontakt mit unserer Stadt zu finden. Das Hochschulstudium an der ETH schloss er 1921 mit dem Diplom eines Elektroingenieurs ab. Er fand seine erste Stelle bei Brown Boveri in Baden im Projektierungsbureau für elektrische Kraftwerke und arbeitete ab 1923 beim Elektrizitätswerk der Stadt Basel, vorerst als Ingenieur und hierauf als Adjunkt des Chefs der technischen Bureaux. In seinen Aufgabenkreis fielen Projektierungen, Betriebsführung, Tarifgestaltung und vielseitige administrative Arbeiten. Nach einer weitem Anstellung bei der Schweizerischen Gesellschaft für elektrische Industrie in Basel wurde er 1935 zum Direktor der Basler Verkehrsbetriebe gewählt. Die Verkehrsprobleme hatten ihn ganz besonders angeregt, und er konnte seine Erfahrungen auf diesem Gebiet später als langjähriger Verwaltungsratspräsident des Stadtomnibus Olten und in letzter Zeit als Verwaltungsrat der Emmental-Burgdorf-Thun-Bahn zur Verfügung stellen. Während 5 Jahren stand Walter Rebsamen den Flug- und Fahrzeugwerken Altenrhein als technischer Direktor vor.

Auf den Frühling 1951 erfolgte seine Wahl zum Direktor des Kantonalen Technikums Burgdorf. Hier traf er wiederum auf einen neuen, vielseitigen Aufgabenkreis. Es stand der Ausbau der Abteilung für Chemie bevor, der 1955 mit dem Bezug des neuen Gebäudes einen glücklichen Abschluss fand. Im Hauptgebäude konnte damit Platz für die Erweiterung

der Stark- und Schwachstromlaboratorien geschaffen werden. Die Durchführung dieser Neuerungen stellten Schulleitung und Fachlehrer vor grosse Aufgaben. Mit der Reorganisation des Lehrplanes traten zusätzliche Fragen einer allgemeinen Erweiterung unserer Schule auf. Vorläufigen Äusserungen muss leider entnommen werden, dass dem grossen Ausbauprojekt Direktor Rebsamens noch bedeutende Schwierigkeiten



Walter Rebsamen  
1896—1959

entgegenstehen. Der von ihm zu Händen der Oberbehörde ausgearbeitete Bericht über die Dringlichkeit der räumlichen Erweiterung des Technikums Burgdorf stellt nun das letzte Dokument dar, mit dem seine Amtszeit einen jähren Abschluss gefunden hat.

Der Lebensweg des Entschlafenen wäre unvollständig gezeichnet, wenn nicht auch seine hohe Begeisterung für den Flug- und Bergsport erwähnt würde. Er war als Sport- und Segelflieger weit herum bekannt und konnte auf schöne bergsteigerische Erfolge zurückblicken. An allen seinen Arbeitsorten, so auch in Burgdorf, hatte er sich rasch einen grossen Freundeskreis geschaffen und war als gewandter Gesellschafter überall gern aufgenommen worden. Der Stadt diente er als

aktives Mitglied der Spezialkommission für die Verkehrsbetriebe und während der letzten Legislaturperiode als Stadtrat.

Durch den allzu frühen Tod verlieren das Technikum Burgdorf seinen geschätzten Direktor und weite Kreise einen gern gesehenen, lieben Freund. Das Lehrerkollegium und ganz besonders die Abteilung für Elektrotechnik danken dem Entschlafenen für das ihnen jederzeit entgegengebrachte grosse und offene Vertrauen und werden im Einsatz um die weitere Entwicklung unserer Schule das Andenken Direktor Rebsamens in bester Art zu ehren suchen.

Wir entbieten der schwergeprüften Gattin unsere aufrichtige Teilnahme an ihrem Leid und nehmen in stiller Trauer Abschied von einem lieben Menschen, den wir nicht vergessen werden.

H. Markwalder

## Persönliches und Firmen

(Mitteilungen aus dem Leserkreis sind stets erwünscht)

### Ein seltenes Dienstjubiläum

Direktor Albert Lüscher vollendete am 1. Mai 1959 das 50. Dienstjahr bei der *AG Kummler & Matter*, elektrische Unternehmungen in Zürich, früher in Aarau. Als Lehrling eingetreten, stieg er von Stufe zu Stufe, bis er 1926 Direktor der deutschen Filiale, der Gesellschaft für elektrische Anlagen AG in Stuttgart, wurde. 1932 wurde ihm die Direktion des schweizerischen Stammhauses anvertraut, 1951 wurde er in den Verwaltungsrat berufen. Kritisch, doch offenen Sinnes für technische Neuerungen, verhalf er der Idee der vollelasti-



schen Fahrleitung für elektrische Bahnen und Trolleybusse zum Durchbruch, einer Bauart, deren grosser Erfolg die Firma international bekannt machte. Im Bau von Freileitungen, einem Gebiet, das die Firma schon seit 1894 mit Erfolg pflegte, verschaffte er der *AG Kummler & Matter* nach dem Weltkrieg dank zahlreichen modernen Montagehilfsmitteln erneut eine führende Stellung. Ebenso wurde vor einigen Jahren unter dem Impuls Lüschers mit der Schaffung einer Abteilung für elektrische Inneninstallationen eine mehr als 60jährige Tradition wieder aufgenommen.

In ungebrochener Vitalität steht der Jubilar heute noch an der Spitze der Unternehmung.

**Bernische Kraftwerke AG, Bern.** Der Verwaltungsrat hat folgenden bisherigen Prokuristen das Recht zur direkten Unterschrift erteilt: *P. Geiser*, Obergeringieur, Vorsteher der Elektromechanischen Abteilung, Mitglied des SEV seit 1939; *F. von Waldkirch*, Obergeringieur, Vorsteher der Bauabteilung; *W. Schaertlin*, Vorsteher der Energieverkehrsabteilung, Mitglied des SEV seit 1930; *G. Hertig*, Vorsteher der Rechts- und Liegenschaftabteilung; *M. Grossen*, Betriebsleiter des Betriebskreises Bern, Mitglied des SEV seit 1936; *G. Wyss*, Betriebsleiter des Betriebskreises Spiez, Mitglied des SEV seit 1928; *E. Vogel*, Betriebsleiter des Betriebskreises Biel, Mitglied des SEV seit 1936.

**Kraftwerke Brusio AG, Poschivao (GR).** Zum Prokuristen wurde *R. Baumann* ernannt. Er zeichnet kollektiv mit einem anderen Zeichnungsberechtigten.

**Gesellschaft des Aare- und Emmenkanals, Solothurn.** *E. Rothenbühler*, 1. Buchhalter, wurde zum Handlungsbevollmächtigten befördert.

**AG Brown, Boveri & Cie., Baden.** Am 1. April 1959 ist *A. Meyerhans*, Ingenieur, Mitglied des SEV seit 1929, Vorstand der Konstruktionsabteilung für Transformatoren, in den Ruhestand getreten. Mit seinem Namen untrennbar verbunden ist die Entdeckung der Spreizflansch-Isolation, sowie die allgemeine und verbesserte Anwendung des radial geblechten Kernes für Grosstransformatoren. Er war der würdige Nachfolger von Dr. h. c. J. Kübler. Zum neuen Vorstand der Konstruktionsabteilung für Transformatoren wurde Dr. sc. techn. *A. Goldstein*, Mitglied des SEV seit 1941, ernannt.

**S. A. des Ateliers de Sécheron, Genève.** Procuration collective a été conférée à *M. H. Labhardt*, ingénieur, membre de l'ASE depuis 1938.

**Ateliers des Charmilles S. A., Genève.** G.-F. Epars a été nommé fondé de pouvoir avec signature collective.

**Werkzeugmaschinenfabrik Oerlikon, Bührle & Co., Zürich.** Zu Direktoren wurden auf 1. Januar 1959 ernannt *F. Herlach* und *Dr. M. Lanter*. Kollektivprokura wurde erteilt *Dr. E. Bauer*, *S. Cerny* und *Dr. E. Salje*. Zu Handlungsbevollmächtigten wurden befördert *M. Böhler*, *H. Greuter*, *Dr. H. Kienberger*, *H. Krüger*, dipl. Elektroingenieur ETH, Mitglied des SEV seit 1945, *F. Kyburz* und *O. Rüttimann*.

**Grands Magasins Jelmoli S. A., Zweiggeschäft Oerlikon, Zürich.** Neu führen Kollektivunterschrift: *H. Lüscher* und *P. J. Richner*, Vizedirektoren. *H. Arman* ist nicht mehr Geschäftsführer der Zweigniederlassung; er führt nun Kollektivunterschrift, beschränkt auf den Geschäftskreis der Zweigniederlassung; seine Prokura ist erloschen. Kollektivunterschrift, beschränkt auf den Geschäftskreis der Zweigniederlassung, wurde *J. R. Merian* erteilt.

**Elektram AG, Zürich.** Zum Geschäftsführer mit Kollektivunterschrift ist *O. Wicki* ernannt worden.

**Thorn Elektro AG, Bern.** Neues Mitglied des Verwaltungsrates ist *H. Brühwiler*. Er bleibt Direktor und führt weiterhin Einzelunterschrift.

**Transelectric S. A., Genève.** *J.-P. Rubeli* a été nommé directeur technique; *J.-N. Schenker* a été nommé directeur commercial, et *A. Mader* a été nommé fondé de pouvoir.

## Kleine Mitteilungen

**Expert qualifié en matière administrative et comptable.** L'office de l'électricité et du transport en commun de Beyrouth (Liban) desire la collaboration pour une durée déterminée, d'un expert qualifié en matière administrative et comptable pour la réorganisation des Services administratifs et comptables et la modernisation de leurs méthodes de travail. L'office compte actuellement 120 000 abonnés et leur nombre augmente d'environ 10 000 par an. Il serait souhaitable que l'expert demandé puisse éventuellement accepter de prolonger sa mission afin de mettre sur pied les modifications suggérées. — Les personnes qualifiées qui s'intéressent à cette mission sont priées de s'adresser directement au Président du Conseil d'administration, Office de l'électricité et du transport en commun, rue du Fleuve, Beyrouth (Liban), avec une copie au Secrétariat de l'ASE, 301, Seefeldstrasse, Zurich 8.



«Ilmac», Basel. Als nächste Fachveranstaltung in den Hallen der Schweizer Mustermesse wird vom 10. bis 15. November 1959 die «Ilmac», Internationale Fachmesse und Fachtagungen über Laboratoriums-Messtechnik und -Automatik in der Chemie stattfinden.

**Kolloquium an der ETH über moderne Probleme der theoretischen und angewandten Elektrotechnik für Ingenieure.** In diesem Kolloquium werden folgende Vorträge gehalten:

Dipl. Ingenieur *H. Carl* und Dr. *H.-L. Rath* (AEG Forschungsinstitut Belecke):

«Das Umschaltverfahren von Durchlass- in Sperrrichtung bei Si-Starkstrom-Gleichrichtern und sein Einfluss auf die Reihenschaltung von Gleichrichtern» (8. Juni 1959)

Prof. Dr. *F. Schröter* (Telefunken GMB., Ulm):

«Neuere Entwicklungen im Fernsehen» (15. Juni 1959)

Dr. *F. Tschappu* (Landis & Gyr AG, Zug):

«Untersuchungen über Stabilitätsfragen von Permanentmagneten» (29. Juni 1959)

Die Vorträge finden jeweils punkt 17.00 Uhr im Hörsaal 15c des Physikgebäudes der ETH, Gloriastrasse 35, Zürich 7/6, statt.

**Institution of Mechanical Engineers, London.** Die Sommer-Jahresversammlung 1959 dieser Vereinigung findet vom 29. Juni bis 3. Juli 1959 in Zürich statt. Die Versammlung wird offiziell eröffnet im Auditorium Maximum der ETH am Dienstag, den 30. Juni, mit einer Begrüßungsansprache vom Rektor der ETH, Prof. Dr. A. Frey-Wyssling. — Es werden etwa 300 Mitglieder der Vereinigung und 200 Damen erwartet. — Im Besichtigungsprogramm ist der Besuch von 28 Industriefirmen, Institutionen und Kraftwerken, darunter 12 Kollektivmitglieder des SEV, vorgesehen.

**Internationale Tagung über den Schutz von Wasserkraftanlagen und -ausrüstungen, Belgrad.** Diese Tagung findet vom 13. bis 18. September 1959 in Belgrad statt. Die Tagung wird sich in Sektionen abwickeln, die u. a. folgende Probleme behandeln werden: Materialschutz von Druckrohrleitungen, Wasserschlossern und Schleusen; Turbinen, Generatoren und Hilfsanlagen; Korrosions- und Schutzprobleme der elektrischen Leitungen; Feuerschutz an Wasserkraftanlagen. Die Referate werden in den folgenden Sprachen abgehalten: deutsch, englisch, französisch, russisch und serbo-kroatisch. — *Anmeldungen* sind zu richten an: Internationaler Tagungsausschuss für Schutz von Wasserkraftanlagen und deren Ausrüstung, Kneza Milosa St. No. 7/III, Postfach 771, Beograd (Jugoslawien).

### Ausstellung der Technischen Prüfanstalten des SEV an der Schweizer Mustermesse Basel

An der diesjährigen Muba (11. bis 18. April 1959) stellten die Technischen Prüfanstalten des SEV am Stand der «Elek-

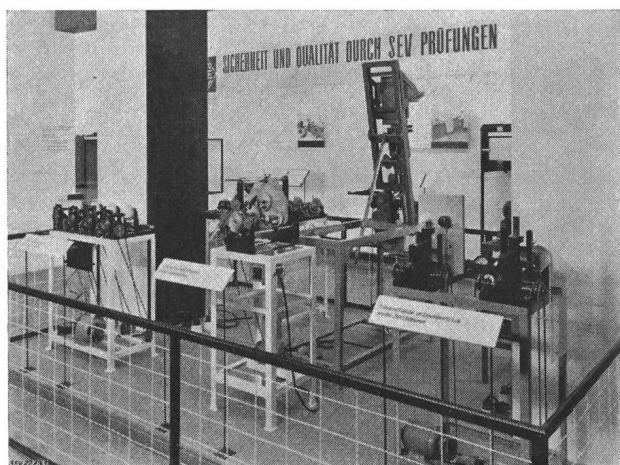


Fig. 1

Prüfung des Verhaltens im Gebrauch von verschiedenen Schaltern (Schaltzahlprüfung)

trowirtschaft» aus unter dem Motto «Sicherheit und Qualität durch SEV-Prüfungen». Die ausgestellten Prüf- und Eichrichtungen sowie Demonstrationsgegenstände vermittelten eine konzentrierte Übersicht über die vielschichtige Aufgabe der



Fig. 2

Haushaltapparate und deren Prüfung

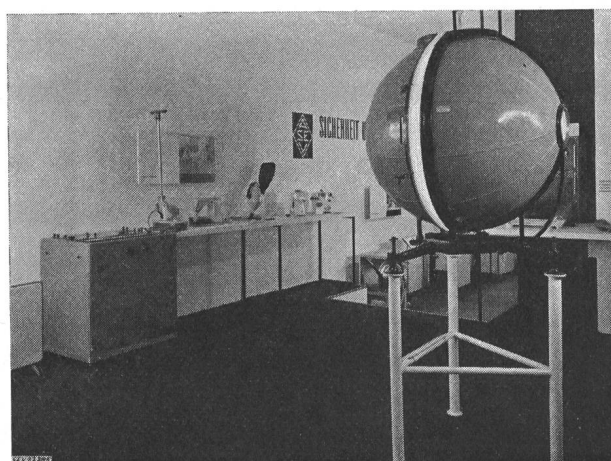


Fig. 3

Glühlampenprüfung in einer Ulbricht'schen Kugel

Technischen Prüfanstalten als Überwachungsorgan sowohl mit vereinsinternen als auch mit amtlichen Befugnissen.

Das Starkstrominspektorat zeigte anhand von Beispielen die Gefahr, welche nicht fachgerecht erstellte und unterhaltene Installationen und Apparate in sich bergen.

Die Materialprüfanstalt vermittelte ein Bild über die Anforderungen, die an elektrisches Installationsmaterial und elektrische Apparate gestellt werden. Besonders beachtet wurden die Prüfeinrichtungen für Schalter (Fig. 1), Haushaltapparate (Fig. 2) und Glühlampen (Fig. 3). — Die Eichstätte zeigte, mit welcher Präzision sie private und amtliche Prüfungen durchführt, wie z. B. die Zählereichungen, die heute grösste Genauigkeit erreichen müssen.

Der Zweck der Ausstellung, die Öffentlichkeit über die Prüfung von elektrischen Installationen und elektrischen Apparaten zu orientieren und ein Bild über die Begriffe «Sicherheit» und «Qualität» zu vermitteln, wurde durch eine ansprechend illustrierte Broschüre, betitelt «Sicherheit für alle!» wesentlich unterstützt. Sh.

### Schweizer Mustermesse Basel

Die 44. Schweizer Mustermesse wurde auf die Zeit vom 23. April bis 3. Mai 1960 festgesetzt. — Die diesjährige Muba, an der sich 2301 Aussteller beteiligten, wurde von rund 735 000 Personen besucht. Beim Empfangsdienst meldeten sich 11 000 ausländische Interessenten aus 78 Ländern.



## Literatur — Bibliographie

621.398

Nr. 90 048,10

**Fernwirktechnik II.** Braunschweig, Vieweg, 1958; 4°, II, 86 S., Fig., Tab. — Nachrichtentechnische Fachberichte, hg. von J. Wosnik, Bd. 10 = Beihefte der NTZ — Preis: brosch. DM 14.—.

Der vorliegende Band bringt 16 Vorträge, gehalten an der Kölner Tagung für Fernwirktechnik vom 12. bis 14. Juni 1957. Der behandelte Stoff ist ausserordentlich umfangreich, da jeder technische Organismus seine ihm gemässen Lösungen gesucht und teilweise gefunden hat. Sechs Beiträge befassen sich mit der Verkehrssicherung in der Luft, auf Schienen und auf der Strasse. Eine sehr wichtige Rolle spielt die Fernwirktechnik in der Sicherung der Elektrizitätsversorgung, insbesondere bei der Regulierung im Verbundbetrieb. Vier Aufsätze sind dieser Technik gewidmet, dazu weitere zwei mehr grundsätzlich der Fernmessung. Aber auch zu Wasserstandsregulierungen und Regulierung von Verstärkern und Schaltvorgängen in Nachrichtenanlagen werden Fernwirkanlagen beschrieben. Etwas aus dem Rahmen fallend erscheint der Beitrag über Fernmess- und Steuerungsanlagen in einer chemischen Fabrik, da hier die Distanzen so kurz sind, dass als Übermittlungsmedium Druckluft verwendet wird.

In die Augen springend ist die Mannigfaltigkeit der verwendeten Mittel, sowie der Mangel an einheitlicher Auffassung. Man muss dem Vorsitzenden der Fachgruppe «Fernwirktechnik» der NTG des VDE, A. *Dennhardt*, beipflichten, der in seiner Eröffnungsansprache u. a. folgendes sagte:

«Dieser erste Abschnitt der Arbeit wird vermutlich Grundlagen für die spätere theoretische Durchdringung erbringen, die einerseits in einer zweckmässigen Klassifikation des Gesamtgebietes und seiner Teile liegen wird und die andererseits in Zusammenarbeit mit der Regeltechnik Beiträge zur quantitativen theoretischen Behandlung zu liefern hat.»

In diesem Sinne gibt der Band wohl eine gute Auswahl von Beiträgen zur Fernwirktechnik wieder, lässt aber beim Leser, der nicht Fachmann ist, ein Gefühl der Unsicherheit zurück.

H. Weber

621.39 : 016

Nr. 90 048,11

**Nachrichtentechnisches Schrifttum 1948—1957.** Register über 10 Jahre Nachrichtentechnische Zeitschrift, früher Fernmeldetechnische Zeitschrift und Bd. 1 bis 10 Nachrichtentechnische Fachberichte. Zusammengest. von H. *Meinke* und A. *Rihacek*. Braunschweig, Vieweg, 1958; 4°, IV, 55 S. — Nachrichtentechnische Fachber. Bd. 11 — Preis: brosch. DM 11.—.

Der Nachteil der Zeitschrift gegenüber dem Buch liegt in der Zersplitterung in viele einzelne Beiträge, wobei zusammengehörende Arbeiten sowohl räumlich als auch zeitlich getrennt erscheinen. Diesem Nachteil begegnet das vorliegende Beihefte der NTZ, das als Band 11 der Nachrichtentechnischen Fachberichte erscheint, indem etwa 800 Originalaufsätze und 4000 Referate, Buchbesprechungen usw. der ersten 10 Jahrgänge der NTZ und der 10 Bände Fachberichte nach Sachgebieten und Autoren katalogisiert dem Interessenten vorgelegt werden. Diese Gliederung des Sachregisters ist zwar nicht nach der Brüsseler Dezimalklassifikation gewählt worden, da eine feinere Unterteilung notwendig war. Deshalb erscheint

die verwendete Gliederung gesondert als Einleitung. Hinweise auf andere mögliche Einordnungen eines Aufsatzes sind daher unter jeder Ordnungsbezeichnung notwendig und auch vorhanden. Der Besitz dieses Beiheftes ist deshalb für alle jene interessant und wertvoll, welche keinen eigenen Literaturnachweis führen. Man darf den Bearbeitern und dem Verlag für die Herausgabe dieses Kataloges nur dankbar sein.

H. Weber

628.974.7

Nr. 536 009

**Grundlagen der Lichtreklame.** Von *Karl Dürr*. Bern, Verlag Bau und Boden, 1958; 8°, 40 S., 1 Fig., Tab. — Bau und Boden Nr. 4 — Preis: brosch. Fr. 3.60.

Mit seiner Publikation beabsichtigt der Autor den interessierten Kreisen eine Gesamtschau der Lichtwerbung zu geben, ohne in technische Einzelheiten zu gehen, wie er im Vorwort bemerkt. Überall dort, wo diese Absicht konsequent durchgeführt ist, bereichert der Autor in nützlicher Art die Grundlagen für das richtige Planen von Lichtreklamen. Seine Ausführungen sind wissenschaftlich gut begründet und leicht verständlich.

Im Besonderen macht der Autor auf die heute noch oft vernachlässigten Gesetze des Sehens (physiologisch und psychologisch) einerseits, und auf die Wahrnehmung andererseits aufmerksam. Nach seiner Ansicht dürfen Lichtreklamen nicht auf Grund ihrer physikalischen Eigenschaften beurteilt werden, weil zwischen dem physikalischen Sachverhalt und der Wahrnehmung Abweichungen bestehen. Es wird auf die Verschiebung der Sehgesetze beim Übergang zum Sehen bei Nacht aufmerksam gemacht.

In einem besonderen Kapitel befasst sich der Autor mit der allgemeinen Gestaltung und der richtigen Schriftgrösse, mit Fragen also, die Werbefachleute, Architekten und Hersteller von Lichtreklamen immer wieder beschäftigen. Interessant sind auch die Tabellen über die zu erwartende jährliche Betriebszeit von Lichtreklamen. Sie dienen zur Berechnung der jährlichen Energiekosten und stellen also neben den Anschaffungskosten die wichtigsten wirtschaftlichen Angaben dar, die den Besteller interessieren. Konkrete Beispiele über Energiekosten bei verschiedenen Energietarifen erleichtern das Verständnis der mit Sorgfalt und Umsicht zusammengestellten Ausführungen.

Es wird auch auf die Verwendungsmöglichkeit der verschiedenartigen Lichtquellen, die als Bauelemente für Lichtreklamen aller Art in Frage kommen, hingewiesen. Ausserdem macht der Autor auf die Verwendung von organischem Glas für den Bau von Buchstaben und Figuren aufmerksam, was beweist, dass auch die letzten Errungenschaften auf dem Gebiet der Lichtreklame in Betracht gezogen wurden. Etwas eindrücklicher dürften die einschränkenden Bestimmungen seitens der Baubehörden, des Heimatschutzes, der Verkehrspolizei oder des Signaldienstes der Bahnen behandelt werden, weil diese Bestimmungen das freie Projektieren erheblich einschränken.

Allen, die sich in irgendeiner Art mit der Lichtwerbung befassen, kann die Schrift bestens empfohlen werden. Wo erwünschte Details fehlen, ist auf Publikationen anerkannter Fachleute hingewiesen worden.

W. Gruber

## Communications des organes des Associations

Les articles paraissant sous cette rubrique sont, sauf indication contraire, des communiqués officiels de l'ASE et des organes communs de l'ASE et de l'UCS

### Nécrologie

Nous déplorons la perte de Monsieur *H. Oswald*, ingénieur EPF, membre de l'ASE depuis 1932, Managing Director de British Brown Boveri, Ltd., Londres, décédé au mois de janvier 1959 à Londres, à l'âge de 56 ans. Nous présentons nos sincères condoléances à la famille en deuil et à l'entreprise qu'il dirigeait.

### Comité Technique 10 du CES

#### Huiles isolantes

Le CT 10 du CES a tenu sa 11<sup>e</sup> séance le 27 février 1959, à Zurich, sous la présidence de M. M. Zürcher, président. Il

a examiné le 2<sup>e</sup> projet de la revision des Règles pour les huiles isolantes, Publ. n° 124 de l'ASE. Les décisions suivantes furent prises: Le point d'éclair est fixé à 130 °C au minimum. L'expression «indice d'acidité» est remplacé, selon la Norme SNV, par «indice de neutralisation». Pour une huile fraîche, l'indice de neutralisation ne doit pas dépasser 0,06 mg KOH par g d'huile. Le poids spécifique est mesuré pour 20 °C. L'essai d'absence de soufre corrosif s'opère avec une tôle d'argent. La séparation des boues après l'essai de vieillissement accéléré a lieu avec de l'heptane normal, selon la proposition de la CEI. Le client peut renoncer à l'essai de trois jours de vieillissement. Dans une annexe, on indiquera une méthode de détermination du peroxyde, ainsi qu'une nouvelle méthode de vieillissement selon la CEI.

M. Zürcher

## Comité Technique 37 du CES

### Parafoudres

Le CT 37 du CES a tenu sa 9<sup>e</sup> séance le 17 mars 1959, à Zurich, sous la présidence de M. K. Berger, président. Celui-ci donna des renseignements sur l'activité du Comité d'Etudes n° 37 de la CEI et sur les documents internationaux diffusés depuis la réunion de Stockholm, en 1958, pour autant que ces documents se rapportent à des parafoudres avec éclateurs et résistances dépendant de la tension. En ce qui concerne l'élaboration de dispositions pour des parafoudres à tube d'extinction, le CT 37 avait déjà déclaré autrefois qu'il s'en désintéressait. Après discussion d'un rapport sur des essais d'extinction comparatifs exécutés par la FKH avec différents parafoudres, selon les dispositions des règles actuelles de l'ASE et selon les nouvelles recommandations de la CEI pour les parafoudres, il fut décidé d'exécuter dorénavant des essais d'extinction selon la CEI. Le 3<sup>e</sup> projet de Règles de l'ASE pour les parafoudres, élaboré depuis la dernière séance du CT, fut ensuite mis au net, de sorte qu'il pourra être transmis au CES et publié dans le Bulletin de l'ASE, afin que les membres puissent donner leur avis à ce sujet. *M. Baumann*

## Comité Technique 44 du CES

### Equipement électrique des machines-outils

Le CT 44, Equipement électrique des machines-outils, s'est réunie pour la quatrième fois le 3 mars 1959, à Berne, sous la présidence de M. M. Barbier, président. La mise au net du premier projet des Règles de la CEI pour l'équipement électrique des machines-outils, commencée lors de la 3<sup>e</sup> séance du 24 février 1959, a pu être continuée et achevée. Après traduction en langues française et anglaise et après approbation par le CES, ce projet sera transmis au Bureau Central et distribué sur le plan international. Il sera ensuite discuté par le CE 44 lors des séances des 8 et 9 juillet 1959 à Madrid. En outre, le CT 44 a approuvé le projet de l'ordre du jour de la séance de Madrid qu'il avait élaboré en sa qualité de Comité-Secrétariat. *H. Lütolf*

## Comité Suisse de l'Eclairage (CSE)

Le Groupe d'Etudes 5, Eclairage public, du CSE a tenu sa 9<sup>e</sup> séance le 10 décembre 1958, à Berne, sous la présidence de M. R. Walthert, président. Après une longue discussion, il prit position au sujet de l'éclairage selon le système Moos et de l'éclairage routier par lignes lumineuses, puis décida de communiquer son point de vue sur ces questions dans le Bulletin de l'ASE, à l'intention des membres et par conséquent du public. Il s'occupa en outre à fond du problème de l'éclairage des autoroutes, qui a maintenant une importance particulière, du fait qu'une loi fédérale sur les routes nationales est en préparation. Il recommande en principe l'éclairage des autoroutes et estime que les installations d'éclairage doivent être prévues d'emblée lors de l'établissement de projets de routes. Au cas où il ne serait pas possible d'aménager, sur certains tronçons, les installations d'éclairage faisant partie intégrante de la route, il y aura lieu de prendre toutes mesures utiles pour que l'aménagement de ces installations puisse s'effectuer ultérieurement.

Le Groupe d'Etudes 5 a tenu sa 10<sup>e</sup> séance le 9 janvier 1959, à Zurich, sous la présidence de M. R. Walthert, pour poursuivre l'examen du projet des nouvelles Recommandations. Il

fut ensuite décidé de poursuivre et de compléter les essais par temps de brouillard sur le tronçon de route déjà utilisé dans ce but. Le Groupe a pris connaissance de la requête adressée par le CSE au Département fédéral de l'intérieur, à propos de la loi fédérale sur les routes nationales.

Le 4 février 1959, le Groupe d'Etudes 5 a tenu, à Zurich, sa 11<sup>e</sup> séance, sous la présidence de M. R. Walthert, pour poursuivre l'examen du projet des nouvelles Recommandations pour l'éclairage public.

Le Groupe d'Etudes 7, Eclairage des terrains de sport, a tenu sa 13<sup>e</sup> séance le 9 mars 1959, à Zurich, sous la présidence de M. H. Kessler, président. Il a poursuivi l'examen du projet de Recommandations pour l'éclairage de stades et commencé celui d'un projet de Recommandations pour l'éclairage de salles de gymnastique. Il décida en outre que sa prochaine tâche sera d'élaborer des Recommandations pour l'éclairage de salles de sport et de tennis couverts. *W. Nügeli*

## Commission de l'ASE et de l'UCS pour l'étude des questions relatives à la haute tension (FKH)

### Comité d'action

Le Comité d'action de la FKH a tenu sa 85<sup>e</sup> séance le 17 mars 1959, à Zurich, sous la présidence de M. W. Hauser. Il examina le nouveau plan des comptes prévu par la comptabilité de l'ASE, ainsi que le compte et le bilan de la FKH au 31 décembre 1958, établis selon ce nouveau plan, puis il prit connaissance des décomptes concernant les aménagements effectués de 1954 à 1958 dans les installations d'essais de la FKH. Après avoir entendu un rapport de M. K. Berger, ingénieur chargé des essais de la FKH, sur l'état actuel des travaux et des ordres, il fut décidé de poursuivre l'étude de la question du besoin d'une installation suisse d'essais de court-circuitage avec courants de forte intensité. *M. Baumann*

## Heures de travail dans les Institutions de l'ASE

Les heures de travail dans les Institutions de l'ASE sont réglées comme suit:

### a) Secrétariat de l'ASE:

Du lundi au vendredi de 07 h 30 à 12 h 00  
et de 12 h 45 à 16 h 55  
ou de 14 h 00 à 18 h 10

Le samedi de 07 h 30 à 11 h 30

Le travail est suspendu chaque deuxième samedi, à savoir les 23 mai, 6 et 20 juin, 4 et 18 juillet, 1<sup>er</sup>, 15 et 29 août, 12 et 26 septembre.

### b) Inspectorat des installations à courant fort, Station d'essai des matériaux, Station d'étalonnage, Comptabilité, Bureau commun d'administration de l'ASE et de l'UCS, Commission de l'ASE et de l'UCS pour l'étude des questions relatives à la haute tension et Office de contrôle de la Commission de corrosion:

Du lundi au vendredi de 07 h 30 à 12 h 00  
et de 12 h 45 à 16 h 55

Le samedi de 07 h 30 à 11 h 30

Le travail est suspendu les 2<sup>e</sup> et 4<sup>e</sup> samedis du mois.

## Recommandations pour les installations de protection contre la foudre

(Publ. n° 0113 de l'ASE, 3<sup>e</sup> édition)

Le Comité de l'ASE publie ci-après un projet de 3<sup>e</sup> édition des Recommandations pour les installations de protection contre la foudre, élaboré par la Commission de l'ASE pour la protection des bâtiments contre la foudre<sup>1)</sup>.

<sup>1)</sup> La composition de la Commission pour la protection des bâtiments contre la foudre est actuellement la suivante:  
F. Aemmer, directeur de l'Elektra de Bâle-Campagne, Liestal (président).

H. Abrecht, chef de la Section des installations d'abonnés de la Direction générale des PTT, 6, Speichergasse, Berne.

K. Berger, professeur, ingénieur chargé des essais de la Commission de l'ASE et de l'UCS pour l'étude des questions relatives à la haute tension, 301, Seefeldstrasse, Zurich 8.

M. Meier, administrateur de l'Etablissement d'assurance des immeubles du Canton de Zurich, Kaspar-Escher-Haus, Zurich 6.

H. Leuch, secrétaire de l'ASE, Zurich 8 (ex officio).

Inspectorat des installations à courant fort, 301, Seefeldstrasse, Zurich 8 (ex officio).

L'ingénieur chargé de la rédaction et du secrétariat est M. E. Schiessl, Secrétariat de l'ASE, Zurich 8.

Ce projet tient surtout compte des connaissances les plus récentes sur les propriétés des courants et tensions de foudre, ainsi que des expériences faites jusqu'ici avec des installations de protection contre la foudre. Les modifications apportées à la 2<sup>e</sup> édition tiennent également compte du béton armé et du développement de la construction, notamment des immeubles comportant un très grand nombre d'étages, où il manque généralement des tuyaux de descente qui pourraient faire partie de l'installation de protection contre la foudre. De même, des dispositions ont été ajoutées pour les réservoirs en béton armé au-dessus du sol, ce genre de construction devenant de plus en plus fréquent. En ce qui concerne les dispositions relatives aux matériaux à utiliser pour les terres, on a tenu compte autant que possible des mesures propres à éviter une corrosion électrolytique, qui peut se produire par la pose de différents métaux dans le sol, surtout en raison du nombre toujours plus grand de citernes à mazout enterrées, qui risquent facilement d'être corrodées. Enfin, on a également tenu compte de la protection d'objets qui ne peuvent pas comporter de terre, du fait de leur situation topographique, notamment au sommet d'une montagne.

Les membres de l'ASE sont invités à examiner ce projet et à adresser leurs observations éventuelles, *par écrit, en deux exemplaires*, au Secrétariat de l'ASE, 301, Seefeldstrasse, Zurich 8, *jusqu'au 15 juin 1959* au plus tard. Si aucune objection n'est formulée dans ce délai, le Comité de l'ASE admettra que les membres sont d'accord avec ce projet et mettra ces Recommandations en vigueur, conformément aux pleins pouvoirs qui lui ont été donnés dans ce but par la 72<sup>e</sup> Assemblée générale (1956).

## Projet

# Recommandations pour les installations de protection contre la foudre

## Table des matières

	Page
1 Introduction	...
2 Domaine d'application	...
3 Terminologie	...
4 Installations de protection contre la foudre de constructions normalement mises en danger	...
5 Dispositions supplémentaires pour la protection contre la foudre de réservoirs pour liquides et gaz dangereux, en particulier inflammables	...
5.1 Réservoirs au-dessus du sol	...
5.2 Réservoirs enterrés	...
6 Dispositions supplémentaires pour la protection contre la foudre de bâtiments dans lesquels sont entreposées ou manutentionnées des matières explosives ou facilement inflammables	...
7 Entretien et contrôle	...
8 Bibliographie	...

## 1 Introduction

1.1 Le but d'une installation de protection contre la foudre est d'empêcher l'apparition de différences de potentiel dangereuses, lorsque l'objet à protéger est directement atteint par la foudre, afin d'éviter de mettre des personnes en danger, ainsi que la formation d'étincelles et d'arcs susceptibles de provoquer un incendie ou la projection d'éclats.

1.2 Une installation de protection contre la foudre n'est pas à même d'éviter que la décharge atmosphérique atteigne l'objet protégé. Elle empêche toutefois que, dans ce cas, des personnes soient mises en danger, qu'il se produise de grands dégâts ou un incendie. Cela a été prouvé par des enquêtes s'étendant sur de nombreuses années [4]<sup>1)</sup>.

1.3 Les dispositions des présentes Recommandations constituent les exigences minimums requises pour une protection efficace. Une extension des installations permet d'améliorer la protection. Les statistiques ayant montré que les installations conformes aux présentes Recommandations évitent toute mise en danger des personnes et réduisent l'ampleur des dégâts à une valeur insignifiante, une extension des installations ne se justifie donc pas, du point de vue économique, sauf dans des cas particuliers.

1.4 Des différences de potentiel dans un bâtiment se produisent surtout, lors d'une décharge atmosphérique, entre les parties métalliques conduisant le courant de foudre et toutes les autres parties métalliques qui n'y sont pas reliées.

**Exemple:** Claquage entre l'installation de protection et la canalisation d'eau qui n'est pas reliée à cette installation. On peut l'éviter en établissant des liaisons conductrices entre la canalisation d'eau et l'installation de protection.

1.5 Des différences de potentiel se produisent, d'autre part, également entre parties métalliques conductrices reliées, à une certaine distance de la liaison.

**Exemple:** Claquage entre l'installation de protection et le tuyau de trop-plein (sur le toit) de l'installation de chauffage central, même si celle-ci est reliée, dans la cave, à l'installation de protection. On peut l'éviter en établissant une liaison conductrice entre l'installation de protection et l'installation de chauffage central, non seulement dans la cave, mais aussi sur le toit.

1.6 De même, des différences de potentiel peuvent se produire du fait que, lors du passage d'un nuage chargé d'électricité au-dessus d'un bâtiment, les grandes masses métalliques qui se trouvent dans celui-ci et qui ne sont pas reliées à la terre sont chargées électriquement. Une brusque décharge de ce nuage, sous la forme d'un coup de foudre dans le voisinage, par exemple, libère cette charge. Celle-ci cherche à s'écouler, ce qui peut se faire par une étincelle et risque alors d'enflammer des matières facilement inflammables se trouvant à proximité.

**Exemple:** Claquage entre un monte-foin non mis à la terre dans une grange et d'autres parties métalliques, par exemple les tuyaux métalliques d'une canalisation d'eau. On peut l'éviter en établissant une liaison conductrice entre le monte-foin et la canalisation d'eau.

1.7 Pour maintenir à une valeur aussi faible que possible les différences de potentiel dans le bâtiment, lors d'un coup de foudre, l'installation de protection doit être aménagée de façon que le courant de foudre soit conduit à la terre par des voies aussi nombreuses et aussi courtes que possible.

1.8 Dans un sol bon conducteur, on peut réaliser une mise à la terre efficace de l'installation de protection, c'est-à-dire un écoulement convenable du courant de foudre dans le sol. Dans ce cas, on obtient que, lors d'un coup de foudre direct, la *tension absolue* du bâtiment par rapport à la terre, de même que les *différences* de potentiel à l'intérieur du bâtiment, ne dépassent pas des valeurs non dangereuses.

1.9 Lorsque le bâtiment est construit sur du roc, il n'est pas possible de réaliser une mise à la terre efficace de l'installation de protection, de sorte que le courant de foudre ne peut pas se disperser dans le sol. Dans ce cas, il faudra se borner à limiter à des valeurs non dangereuses les *différences* de potentiel à l'intérieur du bâtiment.

## 2 Domaine d'application

2.1 Doivent être munis d'installations de protection contre la foudre:

- a) Les bâtiments dans lesquels s'assemblent un grand nombre de personnes, notamment les halles d'exposition, gares, fabriques, hôtels, casernes, établissements hospitaliers, écoles, théâtres, grands magasins, grandes tentes, etc.

<sup>1)</sup> Voir la bibliographie à la fin des Recommandations.

- b) Les constructions particulièrement élevées, telles que gratte-ciel, cheminées d'usines, tours, etc., y compris les bâtiments contigus ou voisins de hauteur normale, qui en font partie.
- c) Les bâtiments renfermant des objets ayant une valeur particulière, surtout scientifique ou artistique, tels que les archives, musées, collections, etc.
- d) Les réservoirs pour liquides et gaz dangereux, en particulier inflammables, tels que les citernes pour carburants ou combustibles liquides, etc.
- e) Les bâtiments dans lesquels sont entreposées ou manutentionnées des matières explosives ou facilement inflammables, telles que des explosifs, munitions, etc.
- f) Les bâtiments d'économat et d'exploitation agricoles d'une certaine importance, y compris les bâtiments d'habitation contigus ou voisins.
- g) Les bâtiments isolés, d'une certaine importance, distants de plus de 25 m d'autres bâtiments.

**2.2** Pour les autres bâtiments, le propriétaire peut à son gré les pourvoir d'installations de protection contre la foudre. Les installations aménagées volontairement doivent également être conformes aux présentes Recommandations.

**2.3** En cas de modification ou extension importante d'une installation de protection contre la foudre, toute l'installation doit être adaptée aux présentes Recommandations.

**2.4** Lorsqu'une construction pourvue d'une installation de protection contre la foudre subit des modifications ou extensions importantes, cette installation doit être étendue aux parties modifiées ou nouvelles et être entièrement adaptée aux présentes Recommandations.

**2.5** Pour la protection contre la foudre d'installations de télécommunication ou à courant faible, à l'intérieur ou à l'extérieur de bâtiments, il y a lieu de tenir compte des prescriptions de l'Administration fédérale des postes, téléphones et télégraphes. En ce qui concerne l'incorporation à la protection contre la foudre des supports d'antennes, ainsi que des potelets des installations de télécommunication ou à courant faible, les dispositions des présentes Recommandations doivent être observées.

**2.6** Pour la protection contre la foudre d'installations à courant fort, à l'intérieur ou à l'extérieur de bâtiments, il y a lieu de tenir compte des Prescriptions de l'ASE sur les installations électriques intérieures (Publ. n° 1000 de l'ASE). Pour la protection d'usines génératrices, sous-stations et postes de transformation, c'est l'Ordonnance fédérale sur l'établissement, l'exploitation et l'entretien des installations électriques à fort courant qui entre en considération. En ce qui concerne l'incorporation de la protection contre la foudre des potelets d'installations à courant fort, les dispositions des présentes Recommandations doivent être observées.

**2.7** Pour la protection contre la foudre des chantiers de construction les prescriptions de la Caisse nationale suisse d'assurance en cas d'accidents font foi.

### 3 Terminologie

**3.1** Une *installation de protection contre la foudre* englobe les dispositifs servant à protéger une construction et son contenu contre les méfaits de la foudre.

**3.2** Les *organes capteurs* sont les parties de l'installation de protection contre la foudre qui recueillent les décharges atmosphériques.

**3.3** Les *descentes* sont les liaisons entre les organes capteurs et les terres.

**3.4** Les *terres* sont les parties métalliques enfouies dans le sol, par lesquelles les courants de foudre se dispersent dans celui-ci.

**3.5** La *résistance de terre* est la résistance électrique qui s'oppose à la dispersion du courant de foudre dans le sol.

**3.6** Les *parties métalliques intérieures* sont les grandes masses métalliques de la construction, telles que les charpentes, tuyauteries, ascenseurs, etc.

**3.7** Les *endroits de mesure* sont les assemblages déboulonnables dans les descentes et qui conviennent au raccordement d'un appareil de mesure pour la détermination de la résistance de terre.

## 4 Installations de protection contre la foudre de constructions normalement mises en danger

**4.1** Chaque installation de protection contre la foudre consiste en organes capteurs, descentes et terres. Les organes capteurs recueillent les décharges atmosphériques, tandis que les descentes conduisent le courant de foudre aux terres, d'où il se disperse dans le sol.

**4.2** Il est fait une distinction entre les organes capteurs naturels et les organes capteurs artificiels.

**4.3** Les organes capteurs naturels sont les parties métalliques de la toiture, telles que les couvertures en tôle, chêneaux, lucarnes, lanternes, entourages de cheminées, tuyaux d'aération, tuyaux de trop-plein d'installations de chauffage central, noues, pare-neige, supports d'antennes, potelets pour courant fort ou courant faible, etc.

**4.4** Les toitures en béton armé et les constructions en acier n'ont pas besoin d'organes capteurs.

**4.5** Aux parties les plus élevées d'une construction, ainsi qu'à celles qui dépassent la surface du toit (faîte, cheminées, etc.), il doit y avoir des organes capteurs naturels ou artificiels. Les organes capteurs qui ne sont pas d'un seul tenant doivent être reliés entre eux par la voie la plus courte.

**4.6** Lorsqu'il n'y a pas d'organes capteurs naturels ou que ceux-ci ne sont pas suffisamment étendus, il y a lieu d'établir des organes capteurs artificiels, selon chiffres 4.5 et suivants.

**4.7** Aux cheminées, l'organe capteur doit protéger toute la tête et être autant que possible soustrait aux effets de la fumée. Il peut être fixé à la maçonnerie de la cheminée. Sur les cheminées d'usines, la tête doit être protégée par une couronne métallique.

**4.8** Sur les grandes toitures et les toits plats, les organes capteurs doivent être disposés de façon à former des mailles ne dépassant pas  $15 \times 15$  m, mesuré dans la surface de la toiture.

**4.9** Il est fait une distinction entre les descentes naturelles et les descentes artificielles.

**4.10** Comme descentes naturelles, on peut utiliser les tuyaux de descente (exceptionnellement aussi les tuyaux métalliques intérieurs servant à évacuer l'eau d'une toiture), les montants de charpente en acier et les fers de bétonnage.

**4.11** Les fers de bétonnage ne peuvent être utilisés comme descentes naturelles que s'ils vont sans interruption de l'organe capteur à la terre et sont réunis électriquement entre eux à de nombreux endroits, ce qui est le cas lorsqu'ils sont reliés par des attaches, comme cela se fait d'habitude.

**4.12** Lorsqu'il n'y a pas de descentes naturelles ou que celles-ci sont en nombre insuffisant, il y a lieu d'établir des descentes artificielles, selon chiffres 4.13 et suivants.

**4.13** Les descentes artificielles doivent être disposées à l'extérieur des bâtiments, sous réserve de la disposition sous chiffre 4.14.

**4.14** Les descentes artificielles à l'intérieur de bâtiments ne sont admises que lorsque les locaux traversés ne sont pas occupés régulièrement par des personnes, par exemple dans des clochers d'églises. Ces descentes ne doivent pas être en contact avec des matériaux facilement combustibles.

**4.15** Aucune descente artificielle ne doit être tirée dans des tuyaux d'évacuation des eaux de toiture.

**4.16** Les descentes doivent être au moins au nombre de deux pour des bâtiments dont la surface de projection horizontale de la toiture atteint jusqu'à 300 m<sup>2</sup>. Il faut une descente supplémentaire pour chaque 200 m<sup>2</sup> ou fraction de 200 m<sup>2</sup> en plus.

**4.17** Les tours et les cheminées d'usines doivent toujours comporter au moins deux descentes, disposées autant que possible à des faces opposées, transversalement à la direction principale du vent.

**4.18** Pour l'établissement d'organes capteurs et descentes artificiels, il y a lieu d'utiliser des fils ou des rubans de cuivre, d'acier galvanisé à chaud ou d'aluminium, selon tableau I.



Dimensions des organes capteurs et des descentes

Tableau I

	Bâtiments ordinaires			Constructions particulièrément élevées		
	Cuivre	Acier galvanisé à chaud	Aluminium	Cuivre	Acier galvanisé à chaud	Aluminium
	mm			mm		
Fil rond	6	6	9	8	8	11
Ruban	2×20	2,5×20	3×25	2×25	4×25	4×25

4.19 Pour éviter la corrosion, les organes capteurs et descentes artificiels doivent autant que possible être constitués par le même métal que les organes capteurs et descentes naturels (chéneaux, toitures en tôle, entourages métalliques, etc.).

4.20 Les différentes parties des organes capteurs et descentes naturels ou artificiels doivent être reliées entre elles d'une façon durable et à l'abri de la corrosion, par soudage, rivetage ou autres modes d'assemblage équivalents.

4.21 Les organes capteurs et descentes naturels, tels que les tôles faitières ou arêtières, noues, tuyaux de descente, etc., doivent chevaucher d'au moins 8 cm, s'ils ne sont pas soudés, agrafés ou rivetés. Les manchons des tuyaux de fonte servant de descente doivent être lutés au plomb.

4.22 Les organes capteurs et descentes artificiels seront fixés par des supports d'extrémité, des brides, etc., de façon à résister aux sollicitations mécaniques (travaux de réparation de toitures, ramonage de cheminées, glissement de plaques de neige, etc.). Ils doivent être placés de façon que leur contrôle soit facile et être protégés, au besoin, contre tout endommagement.

4.23 Il est fait une distinction entre les terres naturelles et les terres artificielles.

4.24 Les terres naturelles sont les canalisations en tuyaux métalliques reliés électriquement entre eux, d'une longueur d'au moins 50 m. Les raccordements à ces canalisations doivent être durables et incorrodables.

4.25 Les tuyauteries posées dans des caniveaux enterrés ne sont pas considérées comme des terres.

4.26 Les terres artificielles sont des fils, des rubans et, exceptionnellement, des plaques, d'acier galvanisé à chaud ou plombé ou de cuivre, présentant les dimensions indiquées au tableau II. Dans les sols agressifs (purin, etc.), l'emploi du cuivre est recommandé. Dans tous les autres cas, il est préférable d'utiliser de l'acier galvanisé à chaud ou plombé.

Dimensions des terres artificielles

Tableau II

	Bâtiments ordinaires		Constructions particulièrément élevées	
	Acier galvanisé à chaud ou plombé	Cuivre	Acier galvanisé à chaud ou plombé	Cuivre
	mm		mm	
Fil rond	8	6	10	
Ruban	2×25	2×20	4×25	
(Plaque) <sup>1)</sup>	(500×1000×2)	(500×1000×1)	(500×1000×2)	(500×1000×1)

<sup>1)</sup> Voir chiffre 4.29.

4.27 La terre artificielle la plus efficace est une conduite circulaire enterrée à une distance de 1 à 2 m du bâtiment. S'il y a une canalisation d'eau, cette conduite circulaire devra y être reliée.

4.28 Lorsqu'il n'est pas possible d'établir une conduite circulaire, il y aura lieu de poser, pour chaque descente, une ligne de terre en fil rond ou en ruban d'au moins 10 m de longueur. Cette ligne sera rectiligne ou en zigzags réguliers formant des angles d'au moins 60°.

4.29 L'utilisation de plaques doit être autant que possible évitée, car elles sont les moins efficaces. Lorsqu'il n'est pas possible d'établir d'autres terres, des plaques seront enterrées verticalement.

4.30 Les terres artificielles doivent être enfouies si possible dans un sol constamment humide. Dans des conditions normales d'humidité, il convient de les enterrer à 80...130 cm de profondeur.

4.31 Pour éviter une corrosion par des courants vagabonds de chemins de fer à courant continu, les terres de protection contre la foudre reliées à de telles installations ferroviaires ou qui se trouvent dans la zone des courants vagabonds de celles-ci devront être protégées par des moyens appropriés, d'entente avec les entreprises ferroviaires en question. Il est recommandable de procéder à des mesures de contrôle pour receler la présence de courants vagabonds.

4.32 Chaque descente doit être mise à la terre. S'il existe une terre naturelle, au moins l'une des descentes devra y être raccordée. Les autres descentes pourront être raccordées à des terres artificielles, si possible reliées entre elles dans le sol.

4.33 Les constructions à ossature métallique sont généralement mises naturellement à la terre. Dans ce cas, une terre artificielle n'est le plus souvent pas nécessaire.

4.34 Les bâtiments entièrement en béton armé sont généralement mis naturellement à la terre. Ils n'ont pas besoin d'une terre artificielle. Si l'armature ne va pas jusqu'au pied des fondations, elle devra être mise à la terre à plusieurs endroits du bâtiment, chaque fois par l'intermédiaire d'un endroit de mesure.

4.35 Lorsque, selon chiffre 4.10, des tuyaux métalliques intérieurs servant à évacuer l'eau de la toiture sont utilisés comme descentes naturelles, ils devront être reliés, dans la cave du bâtiment, avec la canalisation d'eau, à l'endroit où celle-ci est la plus proche. Dans ce cas, une terre artificielle n'est pas nécessaire pour ces tuyaux.

4.36 Il y a lieu de prévoir un endroit de mesure entre chaque descente et sa terre. Cet endroit consistera en un assemblage déboulonnable, à l'abri de la corrosion.

4.37 Lorsque l'objet à protéger est situé sur du rocher, de sorte qu'aucune terre ne peut être établie, toutes les descentes seront reliées à une conduite circulaire. A celle-ci, il y aura lieu de relier par la voie la plus courte toutes les canalisations métalliques, gaines de câbles, câbles de monte-charge, etc., introduits dans l'objet en question. Si la conduite circulaire est placée sur le rocher, elle devra être constituée de façon à ne pas risquer d'être endommagée.

4.38 Pour éviter la formation d'étincelles dues à des différences de potentiel, les grandes masses métalliques à l'intérieur du bâtiment (ponts roulants, machines, soufflantes, etc.) doivent être reliées à l'installation de protection contre la foudre. Lorsque ces parties métalliques ont une grande hauteur (monte-charge, installation de chauffage à eau chaude, etc.), il y a lieu de les relier en outre avec un organe capteur ou une descente, à leur point le plus élevé. Toutes ces liaisons doivent se faire la voie la plus courte, selon chiffre 4.18, tableau I.

4.39 Les potelets destinés à introduire des lignes à courant fort dans le bâtiment doivent être, si possible, distants d'au moins de 1 m de l'installation de protection contre la foudre et des parties du bâtiments reliées d'une façon conductrice à la terre. Lorsque cette distance ne peut pas être observée, les potelets devront être reliés à l'installation de protection. Pour procéder à cette liaison, il faut toutefois y être autorisé par le propriétaire de la ligne électrique. Lorsqu'il n'existe pas d'installation de protection contre la foudre, ces potelets ne seront pas mis à la terre.

4.40 Les potelets qui ne servent qu'à supporter des lignes à courant fort, ainsi que les potelets d'installations à courant faible, doivent être reliés à l'installation de protection contre la foudre. Pour procéder à cette liaison, il faut toutefois y être autorisé par le propriétaire de la ligne en question. Lorsqu'il n'existe pas d'installation de protection contre la foudre, ces potelets ne seront pas mis à la terre.

4.41 Les circuits d'installations à courant fort ou à courant faible ne doivent pas être reliés métalliquement avec l'installation de protection contre la foudre du bâtiment. Ils doivent par conséquent être aussi éloignés que possible de cette



installation, afin que les différences de potentiel engendrées par un coup de foudre ne suffisent pas pour provoquer une étincelle. Lorsque cela n'est pas réalisable, ces circuits seront reliés à l'installation de protection par l'intermédiaire de parafoudres, en principe là où ils sont le plus rapprochés.

Dans le cas d'installations de protection contre la foudre de bâtiments construits sur du rocher et où une terre efficace n'est pas réalisable, les circuits d'installations à courant fort ou à courant faible devront être reliés à l'installation de protection par l'intermédiaire de parafoudres.

Le montage des parafoudres demeure réservé aux propriétaires des lignes à courant fort ou à courant faible.

**4.42** Le support d'une antenne extérieure doit être relié à l'installation de protection contre la foudre. Lorsqu'il n'y a pas d'installation de ce genre, la mise à la terre aura lieu selon les prescriptions de l'Administration des postes, téléphones et télégraphes.

**4.43** Le support d'une sirène fixe doit être relié à l'installation de protection contre la foudre. Lorsqu'il n'y a pas d'installation de ce genre, le support devra être mis à la terre selon les présentes Recommandations.

**4.44** Les arbres qui se trouvent à proximité du bâtiment et en dépassent la hauteur doivent être considérés lors de l'aménagement de l'installation de protection contre la foudre. Cette installation devra être disposée de telle sorte qu'il y ait un organe capteur au bord du toit qui fait face à ces arbres.

## **5 Dispositions supplémentaires pour la protection contre la foudre de réservoirs pour liquides et gaz dangereux, en particulier inflammables**

### **5.1 Réservoirs au-dessus du sol**

**5.1.1** Les réservoirs au-dessus du sol sont, au sens des présentes Recommandations, des réservoirs non enterrés ou qui ne le sont qu'en partie, aussi bien en plein air, que dans la cave d'un bâtiment ou dans une fosse complètement murée.

**5.1.2** Pour les réservoirs au-dessus du sol, la mise à la terre a une très grande importance, sauf dans les cas mentionnés sous chiffre 5.1.6. Pour éviter une corrosion électrolytique, les terres doivent être en même métal que les réservoirs.

**5.1.3** Dans les installations au-dessus du sol, en plein air et ne comprenant qu'un *seul* réservoir, celui-ci doit être relié par la voie la plus courte à la canalisation d'eau la plus proche. A défaut de canalisation d'eau, il y aura lieu d'établir une terre artificielle.

**5.1.4** Dans les installations au-dessus du sol, en plein air et comprenant *deux ou plusieurs* réservoirs, ceux-ci doivent être raccordés à une terre commune, qui sera elle-même reliée par la voie la plus courte à la canalisation d'eau la plus proche. A défaut de canalisation d'eau, il y aura lieu d'établir une conduite circulaire.

**5.1.5** Lorsque les réservoirs sont équipés d'installations d'arrosage en tuyaux soudés, qui sont reliées à une canalisation d'eau bien conductrice, au sens des chiffres 5.1.3 et 5.1.4, on pourra renoncer à une terre artificielle (conduite circulaire).

**5.1.6** Pour les réservoirs au-dessus du sol, dans la cave d'un bâtiment ou dans une fosse complètement murée, et qui ne servent qu'au stockage de mazout, on peut renoncer à une installation de protection contre la foudre.

**5.1.7** Les parties métalliques des installations de réservoirs disposées au-dessus du sol (réservoirs, tuyauteries de remplissage et de vidange, conduite d'aération, filtres, pompes, appareils de mesure, tuyauteries parallèles, etc.) doivent être reliées entre elles d'une façon bien conductrice.

**5.1.8** Les bâtiments faisant partie de grandes installations de réservoirs (bâtiment des machines, usine à gaz, entrepôt avec installations de vidange, etc.) doivent être pourvus d'installations de protection contre la foudre, qui seront reliées d'une façon bien conductrice avec les installations de protection des réservoirs.

**5.1.9** Les réservoirs métalliques installés en plein air et dont la paroi a moins de 4 mm d'épaisseur nécessitent des organes capteurs.

**5.1.10** Comme liaisons électriquement conductrices, au sens des chiffres 5.1.7 et 5.1.8, on peut utiliser toutes les canalisations constituées par des tuyaux métalliques. Ils doivent être, si possible, soudés et ne pas comporter de manchons de jonction isolants ou mauvais conducteurs. Lors de réparations entraînant une interruption de la canalisation ou un affaiblissement de sa conductibilité, des shuntages devront être établis.

**5.1.11** Les réservoirs en béton armé installés en plein air nécessitent des organes capteurs et descentes artificiels. Ils doivent en tout cas être mis à la terre. L'armure sera reliée en de nombreux points aux descentes, aussi bien en haut, qu'en bas de celles-ci.

### **5.2 Réservoirs enterrés**

**5.2.1** Les réservoirs enterrés sont, au sens des présentes Recommandations, des réservoirs logés entièrement dans le sol.

**5.2.2** Les réservoirs enterrés n'exigent pas de mise à la terre.

**5.2.3** Pour les colonnes de vidange, le réservoir enterré constitue une terre suffisante. Les colonnes, les tuyauteries et le réservoir doivent toutefois être reliés entre eux d'une façon bien conductrice.

**5.2.4** Dans les installations comprenant plusieurs réservoirs, ceux-ci doivent être reliés entre eux d'une façon bien conductrice.

**5.2.5** Les parties métalliques des installations de réservoirs enterrées (réservoirs, tuyauteries de remplissage et de soutirage, conduites d'aération, filtres, pompes, appareils de mesure, etc.) doivent être reliées entre elles d'une façon bien conductrice.

**5.2.6** Comme liaisons électriquement conductrices, au sens des chiffres 5.2.3, 5.2.4 et 5.2.5, on peut utiliser toutes les canalisations constituées par des tuyaux métalliques. Les tuyaux doivent être, si possible, soudés et ne pas comporter de manchons de jonction isolants ou mauvais conducteurs. Lors de réparations entraînant une interruption de la canalisation ou un affaiblissement de sa conductibilité, des shuntages devront être établis.

## **6 Dispositions supplémentaires pour la protection contre la foudre de bâtiments dans lesquels sont entreposées ou manutentionnées des matières explosives ou facilement inflammables**

**6.1** La grandeur des mailles des organes capteurs sur le toit doit être diminuée et chaque organe transversal sera, si possible, relié à une descente. Les descentes doivent être au moins au nombre de quatre. Toutes les parties métalliques à l'extérieur du bâtiment doivent participer à l'installation de protection contre la foudre.

**6.2** Les fers d'armature du béton seront reliés entre eux d'une façon conductrice, sans interruption et à de nombreux endroits. C'est le cas lorsqu'ils sont reliés par des attaches, comme cela se fait d'habitude. L'armature doit être reliée à chaque descente par soudage; les fers verticaux seront reliés aussi bien en haut, qu'en bas, de la descente.

**6.3** Comme terre, il y a lieu de prévoir une conduite circulaire.

**6.4** Les canalisations, voies, gaines de câbles, etc., provenant de l'extérieur doivent être reliées par le chemin le plus court à la conduite circulaire, à leur entrée dans le bâtiment. De même, les grillages métalliques devront être raccordés en plusieurs endroits à la conduite circulaire.

**6.5** Toutes les parties métalliques intérieures doivent être reliées entre elles et à la conduite circulaire, d'une façon bien conductrice et par la voie la plus courte. En outre, on veillera à ce que des parties métalliques en saillie, telles que des chaînes, câbles et conducteurs de commande d'engins de levage, etc., soient toujours distants d'au moins 1 m des autres parties métalliques, en dehors des heures de service; en cas d'orage, il en sera de même pendant le service.

**6.6** Les canalisations métalliques non enterrées, situées en plein air, sur des supports en bois, béton, maçonnerie, etc., doivent être munies tous les 15 à 20 m de descentes et mises à la terre.

**6.7** Une protection supplémentaire contre la foudre peut s'obtenir en aménageant des dispositifs de captation séparés du bâtiment et conduisant directement le courant de foudre à la terre. Pour cela, on peut utiliser des arbres élevés ou des perches, qui seront pourvus d'organes capteurs et de descentes reliés à la conduite circulaire.

## 7 Entretien et contrôle

**7.1** Les installations de protection contre la foudre doivent être maintenues en bon état. Elles seront soumises périodiquement au contrôle d'un expert. L'intervalle entre deux contrôles ne dépassera pas six ans et, pour les installations selon chiffres 2.1 d et 2.1 e, trois ans. Le contrôle doit s'étendre aux parties visibles et à une mesure des résistances des terres. En cas de notable accroissement de ces résistances, les terres devront être découvertes pour pouvoir procéder à un contrôle visuel. L'expert dressera un procès-verbal des constatations faites.

**7.2** Les nouvelles installations de protection et celles qui viennent d'être modifiées devront être examinées par un expert avant que les terres soient recouvertes.

**7.3** Lorsqu'une construction pourvue d'une installation de protection a été atteinte par la foudre, cette installation

devra être examinée par un expert, qui mesurera la résistance de terre.

**7.4** Un expert, au sens des dispositions précédentes, est une personne qualifiée par ses connaissances scientifiques ou pratiques dans ce domaine.

**7.5** Les artisans qui veulent s'occuper de l'aménagement d'installations de protection contre la foudre doivent suivre des cours à ce sujet.

## 8 Bibliographie

- [1] Berger, K.: Überspannungen und Überspannungsschutz. Bull. ASE t. 48(1957), n° 10, p. 465...474.
- [2] Diggelmann, E.: La coordination des installations de protection des bâtiments contre la foudre avec les installations électriques des services PTT. Bull. Techn. PTT t. 34(1956), n° 8, p. 352...359.
- [3] Berger, K.: Die Messeinrichtungen für die Blitzforschung auf dem Monte San Salvatore. Bull. ASE t. 46(1955), n° 5, p. 193...201. Resultate der Blitzmessungen der Jahre 1947...1954 auf dem Monte San Salvatore. Bull. ASE t. 46(1955), n° 9, p. 405...424.
- [4] Secrétariat de l'ASE: La foudre et les bâtiments. Etude statistique des coups de foudre survenus en Suisse de 1925 à 1947. Bull. ASE t. 43(1952), n° 10, p. 428...432.
- [5] Blitzschutz. Ouvrage élaboré et publié par: Ausschuss für Blitzableiterbau e. V. (ABB). Berlin: Ernst 1957.

Ces publications peuvent être prêtées par la bibliothèque de l'Association Suisse des Electriciens (301, Seefeldstrasse, Zurich 8), aux membres qui en font la demande.

# Modifications et compléments apportés aux Règles d'établissement des cordes pour lignes électriques aériennes

(Publ. n° 0201 de l'ASE, 2° édition)

La publication n° 201 de l'ASE, Règles d'établissement des cordes pour lignes électriques aériennes, a été complètement remaniée par les soins du CT 7 [Aluminium] <sup>1)</sup> du CES, en collaboration avec le CT 11 [Lignes aériennes] <sup>2)</sup> du CES, et adaptée à l'état le plus récent de la technique. Le Comité de l'ASE publie ci-après les modifications et compléments apportés à cette publication et approuvés par le CES. Les membres de l'ASE sont invités à examiner ce projet et à adresser leurs observations éventuelles, *par écrit, en deux exemplaires*, au Secrétariat de l'ASE, 301, Seefeldstrasse, Zurich 8, jusqu'au 15 juin 1959, au plus tard. Si aucune objection n'est formulée dans ce délai, le Comité de l'ASE admettra que les membres sont d'accord avec ce projet et décidera de la mise en vigueur de ces Règles.

<sup>1)</sup> Le Comité Technique 7 (Aluminium) se compose actuellement comme suit:

- H. Bindschädler, ingénieur, S. A. des Câbleries de Brougg, Brougg (AG)
- G. Dassetto, ingénieur, S. A. pour l'Industrie de l'Aluminium, Feldeggstrasse 4, Zurich 8
- R. Dätwyler, technicien électricien, Forces Motrices de la Suisse Centrale, 33, Hirschengraben, Lucerne
- H. Gädli, directeur, Corderie Industrielle Suisse S. A., 35, Schlachthofstrasse, Schaffhouse
- R. Gasser, ingénieur en chef de l'Inspectorat des installations à courant fort, 301, Seefeldstrasse, Zurich 8
- R. Goldschmidt, professeur, S. A. des Câbleries et Tréfileries, Cossonay-Gare (VD)
- G. Hünerwadel, ingénieur, l'Aluminium Commercial S. A., 25, Bäregasse, Zurich 1
- F. Michel, Laboratoire fédéral d'essai des matériaux et des recherches, 27, Leonhardstrasse, Zurich 1
- Th. Zürrer, D<sup>r</sup> ès sc. techn., Usines métallurgiques suisses Selve & Cie, Thoune (BE) (président)
- H. Marti, secrétaire du CES, 301, Seefeldstrasse, Zurich 8 (ex officio)

<sup>2)</sup> Le Comité Technique 11 (Lignes aériennes) se compose actuellement comme suit:

- W. Brügger, ingénieur, Société suisse d'électricité et de traction, 32, Malzgasse, Bâle

## Projet

### Modifications et compléments apportés aux Règles d'établissement des cordes pour lignes électriques aériennes

*Texte modifié du chiffre 8, page 6 de la 1<sup>re</sup> édition:*

Pour les fils non cordés, la valeur garantie de l'allongement permanent existant après la rupture (allongement de rupture) est de

- 1,8 % pour les diamètres compris entre 1,50 et 2,19 mm
- 2,0 % pour les diamètres compris entre 2,20 et 2,99 mm
- 2,3 % pour les diamètres compris entre 3,00 et 4,00 mm

- 
- P. Buchschacher, ingénieur, S. A. Electro-Watt, 16, Talacker, case postale Zurich 22.
  - H. Dauwalder, technicien électricien, S. A. des Forces Motrices Bernoises, 2, Viktoriaplatz, Berne
  - R. Gasser, ingénieur en chef, Inspectorat des installations à courant fort, 301, Seefeldstrasse, Zurich 8
  - W. Herzog, ingénieur, fondé de pouvoir, S. A. pour l'Industrie de l'Aluminium, Chippis (VS)
  - W. Niggli, ingénieur, S. A. des Forces Motrices du Nord-Est de la Suisse, Baden (AG)
  - J. Paschoud, professeur, Ecole Polytechnique de l'Université de Lausanne, 34, chemin Bellerive, Lausanne
  - A. Roussy, ingénieur, 14, rue du Tertre, Neuchâtel (président)
  - M. Schorer, ingénieur, inspecteur de l'Office fédéral des transports, Berne
  - H. W. Schuler, ingénieur, privat-docent EPF, 43, Mühlebachstrasse, Zurich 8
  - E. Seylaz, ingénieur, S. A. l'Energie de l'Ouest-Suisse, 45, avenue de la Gare, Lausanne
  - F. Thöni, vice-directeur, S. A. Kümmler & Matter, 176, Hohlstrasse, case postale Zurich 26
  - R. Vögeli, vice-directeur, S. A. Motor-Columbus, Baden (AG)
  - A. Wälti, ingénieur en chef, chef de la Division des usines électriques des CFF, Berne
  - H. Marti, secrétaire du CES, 301, Seefeldstrasse, Zurich 8 (ex officio)

Les travaux de détail ont été effectués par MM. G. Dassetto et E. Schiessl, ingénieur, ASE. La traduction en langue française a été faite par M. G. Dassetto.

Tableau I modifié, page 7:

Caractéristiques des fils d'aluminium pur écroui, avant le cordage  
(Tolérances pour fils provenant de cordes: voir sous chiffres 7...10)

Tableau I

Diamètre du fil		Section théorique mm <sup>2</sup>	Poids rapporté à la section théorique kg/km	Résistance minimum garantie à la traction		Allongement minimum de rupture l = 200 mm %	Nombre minimum de torsions	Pliages (90°)		Résistance électrique maximum admissible à 20 ° C rapportée à la section théorique Ω/km
Valeur théorique mm	Tolérance mm			spécifique kg/mm <sup>2</sup>	totale kg			Rayon des mâchoires mm	Nombre minimum	
1	2	3	4	5	6	7	8	9	10	11
1,83	± 0,025	2,63	7,11	19,0	50,0	1,8	32	5	9	10,746
2,03	± 0,025	3,24	8,75	18,5	59,9	1,8	29	5	8	8,733
2,14	± 0,025	3,60	9,72	18,5	66,5	1,8	27	5	8	7,858
2,17	± 0,025	3,70	10,00	18,5	68,4	1,8	27	5	8	7,642
2,27	± 0,03	4,05	10,94	18,5	74,9	2,0	26	5	7	6,984
2,52	± 0,03	4,99	13,48	18,5	92,3	2,0	23	5	7	5,667
2,77	± 0,03	6,03	16,29	18,5	111,5	2,0	22	5	6	4,690
2,84	± 0,03	6,34	17,12	18,5	117,2	2,0	21	5	6	4,462
2,87	± 0,03	6,47	17,49	18,5	119,7	2,0	20	5	6	4,369
2,90	± 0,03	6,61	17,85	18,5	122,2	2,0	20	5	6	4,279
3,02	± 0,03	7,16	19,36	18,0	128,9	2,3	19	5	6	3,946
3,17	± 0,04	7,89	21,33	18,0	142,1	2,3	18	10	11	3,581
3,22	± 0,04	8,14	22,01	18,0	146,6	2,3	18	10	11	3,471
3,39	± 0,04	9,03	24,40	18,0	162,5	2,3	17	10	10	3,131
3,54	± 0,04	9,84	26,60	17,5	172,2	2,3	16	10	10	2,872
3,56	± 0,04	9,95	26,91	17,5	174,2	2,3	16	10	10	2,840

Les diamètres des fils, sauf d = 2,77, 3,39, 3,54 et 3,56 mm, sont tirés de la norme VSM 23 865.  
Pour les caractéristiques mécaniques et physiques, voir aussi la norme VSM 10 845.

Texte modifié sous chiffre 12, page 8:

La résistivité maximum des brins non cordés est de 28,264 nΩm à 20 °C<sup>3)</sup>. La résistance R<sub>t</sub> mesurée à la température t °C doit être ramenée à 20 °C en utilisant la formule

$$\rho_{20} = \rho_t - 0,000116 (t - 20)$$

Texte modifié sous chiffre 13, page 8:

Le module d'élasticité est de 6300 kg/mm<sup>2</sup> environ. Le coefficient de dilatation linéaire est de 23 · 10<sup>-6</sup>/degré.

Tableau II modifié, page 9:

Caractéristiques des cordes normales en aluminium pur  
(Voir aussi tableau I et normes VSM 10 845 et 23 865)

Tableau II

Section de la corde Valeur		Cons- truction (nombre de brins × diamètre)	Dia- mètre de la corde mm	Poids kg/km	Résis- tance mini- mum à la traction kg	Résistance électrique maximum admissible à 20° C Ω/km
nomi- nale mm <sup>2</sup>	réelle <sup>1)</sup> mm <sup>2</sup>					
1	2	3	4	5	6	7
25	25,18	7 × 2,14	6,42	69	440	1,145
35	34,91	7 × 2,52	7,56	96	615	0,826
50	50,14	7 × 3,02	9,06	138	855	0,575
70	70,27	19 × 2,17	10,9	195	1210	0,414
95	94,76	19 × 2,52	12,6	264	1630	0,307
120	120,4	19 × 2,84	14,2	335	2070	0,242
150	150,0	19 × 3,17	15,9	417	2510	0,194
150	149,7	37 × 2,27	15,9	418	2495	0,195
185	184,5	37 × 2,52	17,6	516	3075	0,159
240	239,4	37 × 2,87	20,1	669	3985	0,122
300	301,3	37 × 3,22	22,5	843	4880	0,0971
400	402,9	61 × 2,90	26,1	1127	6560	0,0726
500	496,7	61 × 3,22	29,0	1390	7870	0,0589
550 <sup>2)</sup>	550,6	61 × 3,39	30,5	1540	8720	0,0531
550 <sup>2)</sup>	548,4	61 × 2,77	30,5	1534	8930	0,0533
600	600,4	91 × 3,54	31,9	1680	9245	0,0487
600	601,1	91 × 2,90	31,9	1682	9520	0,0487

<sup>1)</sup> La valeur réelle de la section de la corde est égale à la somme des sections théoriques des brins.

<sup>2)</sup> Cette section n'a pas été normalisée par la VSM.

Texte modifié sous chiffre 17, page 10:

La charge de rupture de la corde doit être égale au moins à la somme des charges de rupture minima des brins selon tableau I, multipliée par les facteurs suivants:

<sup>3)</sup> Valeur CEI. A titre de simplification, on l'arrondit en général à 28,2.

cordes jusqu'à 7 brins: 0,95  
cordes jusqu'à 19 brins: 0,93  
cordes jusqu'à 37 brins: 0,90  
cordes jusqu'à 91 brins: 0,88

La phrase: «Pour la fixation des extrémités, on obtient de bons résultats en coulant de la colophane autour des brins du câble» est supprimée, de même que la figure 3.

Texte modifié sous chiffre 18, page 11:

Le coefficient de dilatation linéaire est de 23 · 10<sup>-6</sup>/degré.

Texte modifié sous chiffre 26, page 13:

La résistance R<sub>t</sub> mesurée à la température t °C doit être ramenée à 20 °C en utilisant la formule

$$\rho_{20} = \rho_t - 0,000116 (t - 20)$$

Tableau IV modifié, page 14:

Caractéristiques des cordes normales en alliages d'aluminium Ad  
(Voir aussi tableau III et normes VSM 10 851 et 23 865)

Tableau IV

Section de la corde Valeur		Cons- truction (nombre de brins × diamètre)	Dia- mètre de la corde mm	Poids kg/km	Résis- tance mini- mum à la traction kg	Résistance électrique moyenne à 20 ° C Ω/km
nomi- nale mm <sup>2</sup>	réelle <sup>1)</sup> mm <sup>2</sup>					
1	2	3	4	5	6	7
16	15,89	7 × 1,70	5,10	44	495	2,042
25	25,18	7 × 2,14	6,42	69	780	1,288
35	34,91	7 × 2,52	7,56	96	1080	0,929
50	50,14	7 × 3,02	9,06	138	1555	0,647
50	49,97	19 × 1,83	9,15	139	1550	0,655
70	70,27	19 × 2,17	10,9	195	2180	0,466
95	94,76	19 × 2,52	12,6	264	2940	0,346
120	120,4	19 × 2,84	14,2	335	3730	0,272
150	149,7	37 × 2,27	15,9	418	4640	0,220
185	184,5	37 × 2,52	17,6	516	5720	0,178
240	239,4	37 × 2,87	20,1	669	7420	0,138
300	299,4	61 × 2,50	22,5	837	9280	0,110
400	402,9	61 × 2,90	26,1	1126	12490	0,0817
500	496,7	61 × 3,22	29,0	1388	15400	0,0663
550 <sup>2)</sup>	550,6	61 × 3,39	30,5	1539	17070	0,0597
550 <sup>2)</sup>	548,4	91 × 2,77	30,5	1532	16150	0,0600
600	600,4	61 × 3,54	31,9	1678	18610	0,0548
600	601,1	91 × 2,90	31,9	1680	17700	0,0548

<sup>1)</sup> La valeur réelle de la section de la corde est égale à la somme des sections théoriques des brins.

<sup>2)</sup> Cette section n'a pas été normalisée par la VSM.

Tableau III modifié, page 12:

**Caractéristiques des fils en alliages d'aluminium Ad, avant le cordage**  
(Tolérances pour fils provenant de cordes: voir sous chiffres 21...24)

Tableau III

Diamètre du fil		Section théorique mm <sup>2</sup>	Poids rapporté à la section théorique kg/km	Résistance minimum garantie à la traction		Allongement minimum de rupture l = 200 mm %	Nombre minimum de torsions	Pliages (90°)		Résistance électrique moyenne à 20 °C rapportée à la section théorique Ω/km
Valeur théorique mm	Tolérance mm			spécifique kg/mm <sup>2</sup>	totale kg			Rayon des mâchoires mm	Nombre minimum	
1	2	3	4	5	6	7	8	9	10	11
1,70	± 0,02	2,27	6,13	31	70,4	4	17	5	6	14,010
1,83	± 0,025	2,63	7,10	31	81,5	4	16	5	6	12,090
2,03	± 0,025	3,24	8,74	31	100,3	5	15	5	5	9,825
2,14	± 0,025	3,60	9,71	31	111,5	5	14	5	5	8,841
2,17	± 0,025	3,70	9,99	31	114,7	5	14	5	5	8,598
2,27	± 0,03	4,05	10,93	31	125,5	5	13	5	4	7,857
2,50	± 0,03	4,91	13,25	31	152,2	5	12	5	4	6,478
2,52	± 0,03	4,99	13,47	31	154,6	5	12	5	4	6,376
2,77	± 0,03	6,03	16,27	31	186,8	5	11	10	9	5,277
2,84	± 0,03	6,34	17,10	31	196,4	5	11	10	9	5,020
2,87	± 0,03	6,47	17,47	31	200,5	5	10	10	9	4,916
2,90	± 0,03	6,61	17,83	31	204,8	5	10	10	8	4,814
3,02	± 0,03	7,16	19,34	31	222,1	5	10	10	8	4,439
3,22	± 0,04	8,14	21,99	31	252,4	5	9	10	8	3,905
3,39	± 0,04	9,03	24,37	31	279,8	5	9	10	7	3,523
3,54	± 0,04	9,84	26,57	31	305,1	5	8	10	7	3,231
3,56	± 0,04	9,95	26,88	31	308,6	5	8	10	7	3,195

Les diamètres des fils, sauf d = 2,77, 3,39, 3,54 et 3,56 mm, sont tirés de la norme VSM 23865.  
Pour les caractéristiques mécaniques et physiques, voir aussi la norme VSM 10851.

Tableau V modifié, page 15:

**Nombre d'immersions dans une solution de sulfate de cuivre et poids de zinc des fils d'acier zingués à chaud**

Tableau V

Diamètre du fil mm	Nombre minimum d'immersions dans une solution de sulfate de cuivre 36:100		Poids minimum de zinc rapporté à la surface du fil débarrassé de sa couche de zinc	
	Fils non cordés	Fils provenant de cordes	Fils non cordés g/m <sup>2</sup>	Fils provenant de cordes g/m <sup>2</sup>
1	2	3	4	5
1,53...1,77	2 d'une minute	1 d'une minute + 1 de 30 s	200	195
1,78...2,15	2 d'une minute + 1 de 30 s	2 d'une minute	215	210
2,16...2,79	3 d'une minute	2 d'une minute + 1 de 30 s	230	225
2,80...3,55	3 d'une minute + 1 de 30 s	3 d'une minute	245	240
3,56...4,20	4 d'une minute	3 d'une minute + 1 de 30 s	260	255

Texte modifié sous chiffre 36, page 17:

Pour les fils non cordés, la valeur garantie de l'allongement permanent existant après la rupture (allongement de rupture) est de

4 % pour les diamètres compris entre 1,00 et 2,28 mm

4,5 % pour les diamètres compris entre 2,29 et 3,04 mm

5,0 % pour les diamètres compris entre 3,05 et 4,82 mm

Ce chiffre est en outre complété par la phrase suivante:

La charge qui produit un allongement (élastique + permanent) de 1 % doit être déterminée pendant l'essai de traction.

Texte modifié sous chiffre 40, page 17:

Pour le zingage à chaud, seul du zinc fin (min. 99,99 % Zn) doit être employé. L'épaisseur de la couche de zinc doit être uniforme, bien adhérer au fil d'acier et présenter une surface lisse.

Le contrôle du zingage, qui doit être exécuté après tréfilage des fils au diamètre voulu, se fait comme suit:

a) Détermination du poids de zinc

Le poids de zinc peut être déterminé par l'une des méthodes  $\alpha$ ) et  $\beta$ ); la première est toutefois déterminante en cas de contestation. Le poids de zinc, obtenu tant par la méthode  $\alpha$ ) que  $\beta$ ), ne doit pas être inférieur aux valeurs indiquées au tableau V.

$\alpha$ ) Par différence des poids (selon Aupperle)

Pour la détermination du poids de zinc, on emploie un tronçon de fil de 60 cm environ de longueur, bien nettoyé au «solventnaphte», dégraissé à l'alcool et séché. On l'enroule ensuite, sans serrer, sur un mandrin en bois dur de 3 cm de diamètre au minimum et le pèse exactement au centigramme. On dissout ensuite 20 g de trioxyde d'antimoine ( $Sb_2O_3$ ) ou 32 g de trichlorure d'antimoine ( $SbCl_3$ ) dans un litre d'acide chlorhydrique concentré (HCl, densité 1,19); on verse 5 cm<sup>3</sup> de cette solution et 100 cm<sup>3</sup> d'acide chlorhydrique pur concentré dans un récipient de 5 cm de diamètre et 15 cm de profondeur; la solution ne doit pas avoir une température supérieure + 38 °C. L'éprouvette est complètement immergée dans cette solution. La réaction vive qui se produit dure 5 minutes au maximum. On sort alors l'éprouvette, la rince avec soin à l'eau, puis à l'alcool, la sèche et la pèse de nouveau au centigramme près. On détermine ensuite le diamètre du fil avec une précision de 0,025 mm, en prenant la moyenne de deux mesures faites à angle droit entre elles. La formule suivante donne le poids de zinc en g/m<sup>2</sup>

$$G = \frac{\gamma}{4} \cdot 1000 d r = 1957,5 d r$$

où

$d$  est le diamètre de l'éprouvette après immersion, en mm, et  $r$  la différence des deux pesées, divisée elle-même par la deuxième pesée, en g.

La même solution peut être employée au maximum pour 3 éprouvettes immergées simultanément.

$\beta$ ) Par dégagement d'hydrogène (selon Keller et Bohacek)

Texte inchangé.

b) Essai d'enroulement ou d'adhérence<sup>4)</sup>

L'essai d'enroulement est exécuté avec des fils qui n'ont pas encore été cordés. Ceux-ci doivent supporter un enroulement

<sup>4)</sup> Cet essai diffère notablement des recommandations de la CEI, soit en ce qui concerne le diamètre du mandrin, soit par le fait que le contrôle a lieu à l'œil nu.



Tableau VI modifié, page 16:

**Caractéristiques des fils d'acier zingués à chaud avant le cordage**  
(Tolérances pour fils provenant de cordes, voir sous chiffres 35...38)

Tableau VI

Diamètre du fil		Section théorique mm <sup>2</sup>	Poids rapporté à la section théorique kg/km	Lignes à longues portées			Lignes ordinaires <sup>2)</sup>			Allongement minimum de rupture de 1 % l = 200 mm %	Nombre minimum de torsions	Pliages (90°)	
Valeur théorique mm	Tolérance mm			Résistance minimum garantie à la traction		Charge minimum pour un allongement de 1 % l = 200 mm kg/mm <sup>2</sup>	Résistance minimum garantie à la traction		Charge minimum pour un allongement de 1 % l = 200 mm kg/mm <sup>2</sup>			Rayon des mâchoires mm	Nombre minimum
				spécifique <sup>1)</sup> kg/mm <sup>2</sup>	totale kg		spécifique <sup>1)</sup> kg/mm <sup>2</sup>	totale kg					
1	2	3	4	5	6	7	8	9	10	11	12	13	14
1,70	± 0,03	2,27	17,70	133,6	303,2	119,5	120	273,4	107,5	4	14	5	8
1,83	± 0,03	2,63	20,52	133,6	351,4	119,5	120	315,6	107,5	4	13	5	7
2,03	± 0,035	3,24	25,24	133,6	432,4	119,5	120	388,4	107,5	4	11	5	6
2,14	± 0,035	3,60	28,06	133,6	480,5	119,5	120	431,6	107,5	4	11	5	5
2,27	± 0,035	4,05	31,57	133,6	540,7	119,5	120	485,7	107,5	4	10	5	4
2,50	± 0,04	4,91	38,29	133,6	655,8	116,0	120	589,0	104,0	4,5	9	7,5	8
2,52	± 0,04	4,99	38,90	133,6	666,3	116,0	120	598,5	104,0	4,5	9	7,5	8
2,87	± 0,04	6,47	50,46	133,6	864,3	116,0	120	776,3	104,0	4,5	8	7,5	5
2,90	± 0,04	6,61	51,52	133,6	882,5	116,0	120	792,6	104,0	4,5	8	7,5	5
3,02	± 0,05	7,16	55,87	133,6	957,0	116,0	120	859,6	104,0	4,5	7	10	8
3,22	± 0,05	8,14	63,52	133,6	1088,0	112,5	120	977,2	101,0	5	7	10	7
3,39	± 0,05	9,03	70,40	133,6	1206,0	112,5	120	1083,1	101,0	5	6	10	6
3,54	± 0,05	9,84	76,77	133,6	1315,0	112,5	120	1181,1	101,0	5	6	10	6
3,56	+ 0,05	9,95	77,64	133,6	1330,0	112,5	120	1194,5	101,0	5	6	10	6

<sup>1)</sup> Rapporté à la section du fil zingué.<sup>2)</sup> Voir publication n° 174 de l'ASE.

à spires jointives sur un mandrin de diamètre égal à 15 fois celui du fil, à la vitesse de 15 t./min, sans qu'il se produise de fissures dans le revêtement de zinc. Le contrôle peut s'effectuer à la loupe.

c) *Essai d'uniformité par immersion dans une solution de sulfate de cuivre (selon Preece)*

Les éprouvettes doivent avoir un revêtement de zinc exempt d'abrasions ou d'entailles; elles doivent être redressées à la main. On les dégraisse soigneusement au tétrachlorure de carbone (CCl<sub>4</sub>), à la gazoline ou au benzène au moyen de chiffons propres de coton, puis à l'alcool et on les rince finalement à l'eau propre, autant que possible courante, ayant une température comprise entre 15 et 21 °C. Avant l'essai, les éprouvettes doivent avoir une température comprise entre 15 et 21 °C.

La solution se compose de 36 parties de cristaux de sulfate de cuivre pur et de 100 parties d'eau distillée et doit être neutralisée avec du CuO. La solution neutralisée devra reposer pendant 48 heures. Avant l'essai, la solution filtrée doit avoir une densité de 1,186 à 18 °C.

Les récipients en verre utilisés pour les essais doivent avoir un diamètre minimum de 8,5 cm. La hauteur utile du bain doit

être de 10 cm au moins. Le volume de la solution sera d'au moins 1,5 l par dm<sup>2</sup> de surface de fil immergé.

Pendant l'essai, la température de la solution doit se maintenir entre 16 et 20 °C. Dans un même récipient, on n'éprouve simultanément que 7 fils au maximum. La solution ne doit pas être agitée pendant la durée de l'immersion et les éprouvettes ne doivent ni se toucher, ni être en contact avec la paroi du récipient. Après chaque série d'immersions nécessaires pour un essai, la solution doit être renouvelée. Après chaque immersion, les éprouvettes doivent être rincées immédiatement à l'eau propre et essuyées avec des chiffons propres de coton ou du papier-filtre.

Les éprouvettes doivent supporter le nombre d'immersions indiqué au tableau V. Une immersion est considérée comme bonne lorsque, après l'essuyage, aucun dépôt de cuivre n'adhère à l'éprouvette ou lorsque le dépôt peut être enlevé à l'aide d'un grattoir ou avec le bord d'un outil émoussé, tel que le dos d'un canif, de sorte que le zinc apparaisse au-dessus du cuivre. On ne considère toutefois pas les dépôts de cuivre à la base des éprouvettes, si leur longueur n'excède pas 25 mm.

Tous les fils d'acier doivent être essayés de cette façon à leurs deux extrémités avant le cordage.

**Tableau VII modifié, page 21:**

**Caractéristiques des cordes normales en aluminium-acier**  
(Voir aussi tableaux I et VI et normes VSM 10 845 et 23 865)

Tableau VII

Section de la corde		Construction		Diamètre de la corde mm	Poids kg/km			Résistance minimum à la traction		Résistance électrique maximum admissible à 20 °C Ω/km
Valeur nominale (Al + ac.) mm <sup>2</sup>	Valeur réelle <sup>1)</sup> acier mm <sup>2</sup>	Nombre de brins (Al + ac.)	Diamètre mm		Al	acier	total	Lignes à longues portées kg	Lignes ordinaires <sup>2)</sup> kg	
1	2	3	4	5	6	7	8	9	10	
( 21 + 4)	21,58 + 3,60	( 6 + 1) × 2,14	6,42	60	28	88	810	770	1,336	
( 30 + 5)	29,93 + 4,99	( 6 + 1) × 2,52	7,56	82	40	122	1 125	1 065	0,963	
( 43 + 7)	42,98 + 7,16	( 6 + 1) × 3,02	9,06	119	56	175	1 595	1 510	0,671	
( 60 + 10)	59,72 + 9,95	( 6 + 1) × 3,56	10,7	165	78	243	2 190	2 070	0,483	
( 77 + 18)	78,91 + 18,41	(30 + 7) × 1,83	12,8	221	147	368	3 565	3 340	0,371	
( 97 + 23)	97,10 + 22,66	(30 + 7) × 2,03	14,2	272	180	452	4 340	4 065	0,301	
(122 + 28)	121,41 + 28,33	(30 + 7) × 2,27	15,9	340	225	565	5 430	5 080	0,241	
(150 + 35)	149,63 + 34,91	(30 + 7) × 2,52	17,6	419	278	697	6 685	6 260	0,196	
(195 + 45)	194,08 + 45,28	(30 + 7) × 2,87	20,1	543	360	903	8 675	8 120	0,151	
(243 + 57)	244,30 + 57,00	(30 + 7) × 3,22	22,5	683	454	1137	10 810	10 115	0,120	
(355 + 45)	356,68 + 46,24	(54 + 7) × 2,90	26,1	998	368	1366	11 365	10 800	0,0820	
(440 + 60)	439,74 + 57,00	(54 + 7) × 3,22	29,0	1230	454	1684	13 820	13 120	0,0665	
(485 + 65)	487,40 + 63,18	(54 + 7) × 3,39	30,5	1364	503	1867	15 315	14 545	0,0600	
(530 + 70)	531,48 + 68,90	(54 + 7) × 3,54	31,9	1487	548	2035	16 470	15 625	0,0550	

<sup>1)</sup> La valeur réelle de la section de la corde est égale à la somme des sections théoriques des brins.<sup>2)</sup> Voir publication n° 174 de l'ASE.

Les cordes en aluminium-acier n'ont pas encore été normalisées par la VSM.



**Caractéristiques des cordes normales en Ad-acier**  
(Voir aussi tableaux III et VI et normes VSM 10 851 et 23 865)

Tableau VIII

Section de la corde		Construction		Diamètre de la corde mm	Poids kg/km			Résistance minimum à la traction		Résistance électrique moyenne à 20 °C Ω/km
Valeur nominale (Ad + ac.) mm <sup>2</sup>	Valeur réelle <sup>1)</sup> Ad acier mm <sup>2</sup>	Nombre de brins (Ad + ac.)	Diamètre mm		Ad	acier	total	Lignes à longues portées kg	Lignes <sup>2)</sup> ordinaires kg	
1	2	3	4	5	6	7	8	9	10	
( 14 + 2)	13,62 + 2,27	( 6 + 1) × 1,70	5,10	37	18	55	710	680	2,382	
( 21 + 4)	21,58 + 3,60	( 6 + 1) × 2,14	6,42	60	28	88	1 125	1 080	1,503	
( 30 + 5)	29,93 + 4,99	( 6 + 1) × 2,52	7,56	82	40	122	1 560	1 495	1,084	
( 43 + 7)	42,98 + 7,16	( 6 + 1) × 3,02	9,06	118	56	174	2 240	2 150	0,755	
( 60 + 10)	59,72 + 9,95	( 6 + 1) × 3,56	10,7	164	78	242	3 115	2 985	0,543	
( 77 + 18)	78,91 + 18,41	(30 + 7) × 1,83	12,8	221	146	367	4 785	4 545	0,417	
( 97 + 23)	97,10 + 22,66	(30 + 7) × 2,03	14,2	272	180	452	5 885	5 595	0,339	
(122 + 28)	121,41 + 28,33	(30 + 7) × 2,27	15,9	339	226	565	7 360	6 995	0,271	
(150 + 35)	149,63 + 34,91	(30 + 7) × 2,52	17,6	418	278	696	9 070	8 620	0,220	
(195 + 45)	194,08 + 45,28	(30 + 7) × 2,87	20,1	543	360	903	11 765	11 180	0,170	
(265 + 35)	265,07 + 34,36	(54 + 7) × 2,50	22,5	741	273	1014	12 580	12 135	0,124	
(355 + 45)	356,68 + 46,24	(54 + 7) × 2,90	26,1	997	368	1365	16 925	16 330	0,0923	
(440 + 60)	439,74 + 57,00	(54 + 7) × 3,22	29,0	1229	454	1683	20 865	20 130	0,0748	
(485 + 65)	487,40 + 63,18	(54 + 7) × 3,39	30,5	1362	503	1865	23 130	22 310	0,0678	
(530 + 70)	531,48 + 68,90	(54 + 7) × 3,54	31,9	1485	548	2033	25 220	24 330	0,0619	

<sup>1)</sup> La valeur réelle de la section de la corde est égale à la somme des sections théoriques des brins.

<sup>2)</sup> Voir publication n° 174 de l'ASE.

Les cordes en Ad-acier n'ont pas encore été normalisées pas la VSM.

## Feuilles de dimensions appartenant aux Prescriptions relatives à la sécurité pour les prises de courant S 24 504 et S 24 564, ainsi que Normes SNV 24 504 et SNV 24 564 correspondantes

Le Comité de l'ASE publie ci-après les projets de modifications apportées aux Feuilles de dimensions S 24 504 pour prises de courant domestiques et S 24 564 pour prises de courant industrielles, approuvées par la Commission pour les installations intérieures et par la Commission d'administration de l'ASE et de l'UCS, dont les projets avaient été publiés dans le Bulletin ASE 1958, n°s 25 et 26. Les modifications apportées à ces projets s'entendent également pour les Normes SNV 24 504 et SNV 24 564 correspondantes. Les motifs de ces modifications apportées peu après la publication des projets des Feuilles de dimensions S 24 504 et S 24 564 sont exposés dans ce qui suit. Le Secrétariat a l'intention de tenir compte de ces modifications dans les Prescriptions relatives à la sécurité pour les prises de courant, qui sont prêtes à l'impression.

### A. Projet de modifications S 24 504 et SNV 24 504 pour les prises de courant domestiques, type 1d

Donnant suite à une suggestion émanant de milieux des entreprises électriques, la prise fixe du type 1d pour côté secondaire de transformateurs de séparation est modifiée, de manière qu'on puisse également y introduire les fiches des types 12 et 14, de même que celles des types 1 et 11. Par contre, une collerette prescrite doit empêcher que l'on puisse y raccorder plusieurs récepteurs, à l'aide de prises multiples mobiles sans contact de protection. Cette modification n'est prévu que pour la prise fixe, parce que l'on tient à empêcher un emploi abusif des prises mobiles modifiées dans ce même

sens, avec des cordons de prolongement à deux conducteurs. Lorsqu'il s'agit de raccorder des appareils avec des fiches 2 P + T, par l'intermédiaire d'un cordon de prolongement, on peut utiliser les prises mobiles des types 13 et 14.

En conséquence, la prise mobile n'est prévue, comme jusqu'ici que pour l'introduction de la fiche du type 1d, mais elle ne sera désormais normalisée que pour une seule exécution, à savoir avec collerette, car cette prise est d'ailleurs surtout utilisée dans des locaux humides ou mouillés.

### B. Projet de modifications S 24 564 et SNV 24 564 pour des prises de courant industrielles

Sur demande de milieux de fabricants, la normalisation des prises de courant industrielles rectangulaires pour intensités nominales de 25, 40 et 75 A a été modifiée, en ce sens que contrairement à la normalisation actuelle, qui prévoit deux grandeurs de boîtiers par intensité nominale, il n'y aura désormais plus qu'une seule grandeur; en outre, la normalisation est étendue aux types 3 P + N + T pour toutes les trois grandeurs nominales.

Les membres de l'ASE sont invités à examiner ces projets et à adresser leurs observations éventuelles, *par écrit, en deux exemplaires*, au Secrétariat de l'ASE, 301, Seefeldstrasse, Zurich 8, *jusqu'au 13 juin 1959* au plus tard. Si aucune objection n'est formulée dans ce délai, le Comité de l'ASE admettra que les membres sont d'accord avec ces projets. Dans ce cas, il transmettra les projets S 24 504 et S 24 564 au Département fédéral des postes et des chemins de fer pour homologation et décidera ensuite de leur mise en vigueur.

**Netz-Haushaltsteckkontakt**

2 P, 10 A, 250 V

Für Sekundärseite von  
Trenntransformatoren  
Typ 1 d

**Prise de courant domestique**

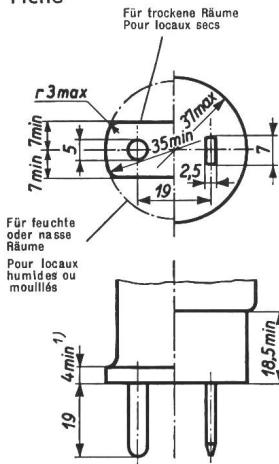
2 P, 10 A, 250 V

Pour côté secondaire de  
transformateurs de séparation  
Type 1 d

Blatt — Feuille

**S 24 504**

**Stecker  
Fiche**



Masse in mm  
Dimensions en mm

**Abmasse:**

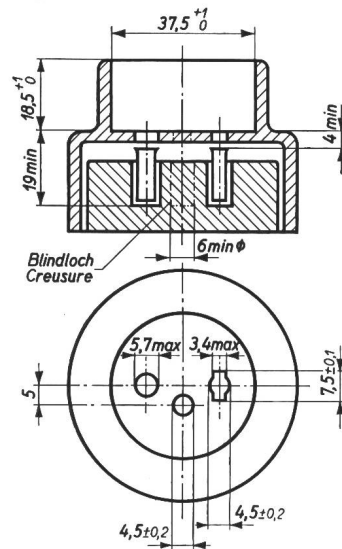
Stiftlänge  $\pm 1$  mm  
Stiftdurchmesser  $\pm 0,06$  mm  
Stiftbreite und Stiftdicke  $\pm 0,06$  mm  
Abstand für unbewegliche Stifte  $\pm 0,15$  mm

**Ecartis:**

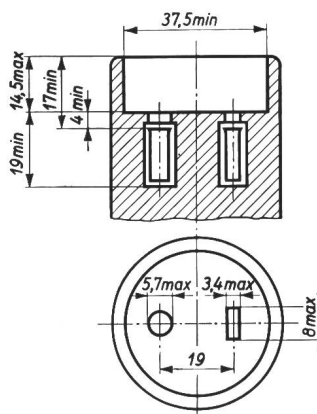
Longueur des broches  $\pm 1$  mm  
Diamètre des broches  $\pm 0,06$  mm  
Largeur et épaisseur des broches  $\pm 0,06$  mm  
Entr'axe des broches fixes  $\pm 0,15$  mm

1) Gilt nicht für kreisrundes Steckerprofil  
N'est pas valable pour les fiches à profil circulaire

**Steckdose, ortsfest<sup>2)</sup> 3)**  
Prise fixe



**Steckdose, ortsveränderlich<sup>2)</sup>**  
Prise mobile



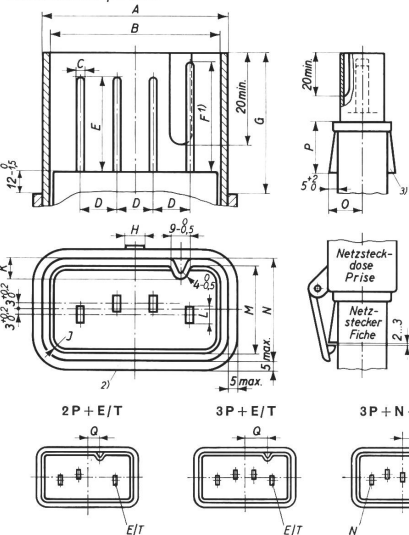
2) Mehrfachsteckdosen dieses Typs dürfen nicht ausgeführt werden  
Les prises multiples de ce type ne doivent pas être exécutées

3) Die Kontaktbüchsen müssen auch für 4-mm-Rundstifte federn  
Les alvéoles de contact doivent également être à ressort pour des broches rondes de 4 mm

**Netz-Industriesteckkontakte Prises de courant industrielles**  
 25, 40 und 75 A, 500 V 25, 40 et 75 A, 500 V  
 2 P + E, 3 P + E, 3 P + N + E, 3 P + E (D) 2 P + T, 3 P + T, 3 P + N + T, 3 P + T (D)  
 Typen 51...62 Types 51...62

Blatt — Feuille  
**S 24 564**

**Netzstecker / Fiche**



**Abmasse:**  
 Stiftbreite und Stiftdicke  
 ± 0,1 mm.  
 Stiftlänge ± 1 mm.  
 Abstand für unbewegliche  
 Stifte ± 0,2 mm.

**Ecarts:**  
 Largeur et épaisseur des  
 broches ± 0,1 mm.  
 Longueur des broches ± 1 mm  
 Entraxe des broches fixes  
 ± 0,2 mm.

Stiftform  
 Forme des broches

E/T Schutzkontakt  
 Contact de protection N Nullkontakt  
 Contact de neutre

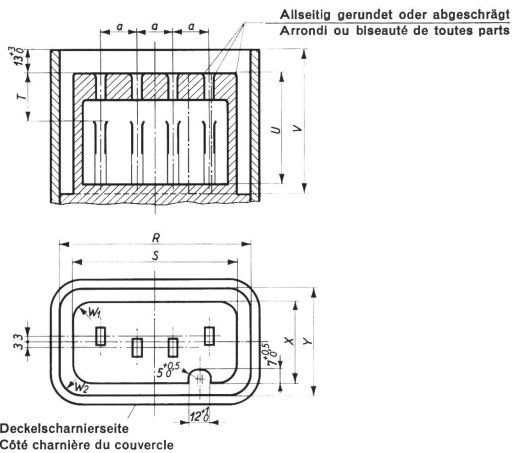
Masse in mm Dimensions en mm

Ausführung Exécution	Typ Type	A	B min	C	D	E	F <sup>1)</sup>	G	H max	J	K	L	M min	N	O	P	Q
2 P + E / T	51																10 ± 0,3
3 P + E / T	52																20 ± 0,3
3 P + N + E / T	53																20 ± 0,3
3 P + E / T (D)	54																7 ± 0,2
2 P + E / T	55																10 ± 0,3
3 P + E / T	56																22 ± 0,4
3 P + N + E / T	57																22 ± 0,4
3 P + E / T (D)	58																7 ± 0,2
2 P + E / T	59																10 ± 0,3
3 P + E / T	60																25 ± 0,4
3 P + N + E / T	61																25 ± 0,4
3 P + E / T (D)	62																10 ± 0,2

1) gilt für Schutzkontaktstift.  
 2) Der Steckeranschlag kann auch durch Nocken  
 erfolgen.  
 3) Dieser Ansatz ist zusätzlich für 3 P + E (D).

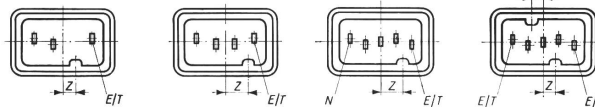
1) Pour broche de protection.  
 2) Comme butée pour la fiche on peut aussi  
 prévoir des bossages.  
 3) Ce nez est nécessaire pour 3 P + T (D).

**Netzsteckdose  
 Prise**



Deckelscharnierseite  
 Côté charnière du couvercle

2 P + E / T 3 P + E / T 3 P + N + E / T 3 P + E (D) 1)



E/T Schutzkontakt  
 Contact de protection N Nullkontakt  
 Contact de neutre

Masse in mm Dimensions en mm

Ausführung Exécution	Typ Type	R	S	T min	U min	V min	W <sub>1</sub>	W <sub>2</sub>	X	Y	Z	a
2 P + E / T	51											10 ± 0,5
3 P + E / T	52											20 ± 0,5
3 P + N + E / T	53											20 ± 0,5
3 P + E / T (D)	54											7 ± 0,5
2 P + E / T	55											10 ± 0,5
3 P + E / T	56											22 ± 0,5
3 P + N + E / T	57											22 ± 0,5
3 P + E / T (D)	58											7 ± 0,5
2 P + E / T	59											10 ± 0,5
3 P + E / T	60											25 ± 0,5
3 P + N + E / T	61											25 ± 0,5
3 P + E / T (D)	62											10 ± 0,5

1) Schutzkontaktbüchsen elektrisch mitein-  
 ander verbunden.

1) Alvéoles de protection reliées entre elles  
 électriquement.

## Estampilles d'essai et procès-verbaux d'essai de l'ASE

Les estampilles d'essai et les procès-verbaux d'essai de l'ASE se divisent comme suit:

1. Signes distinctifs de sécurité; 2. Marques de qualité; 3. Estampilles d'essai pour lampes à incandescence; 4. Signes «antiparasite»; 5. Procès-verbaux d'essai

### 5. Procès-verbaux d'essai

Valable jusqu'à fin décembre 1961.

P. N° 4262.

Objet: Distributeur automatique de café

Procès-verbal d'essai ASE:

O. N° 35067a, du 9 décembre 1958.

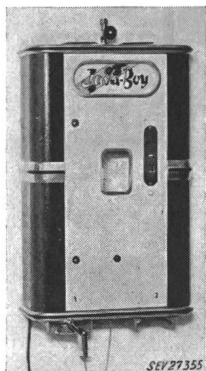
Commettant: Worldomat Musikvertrieb S. A.,  
555, Badenerstrasse, Zurich.

Inscriptions:

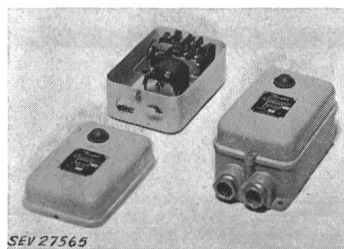
Java — Boy  
Nr. 832134 Type BSW 58  
220 V 10 A 1,8 kW 50 Per./s  
sur le moteur:  
Groschopp u. Co. Viersen/Rhld.  
6000 U/min 50 Hz 220 V 0,7 A 60 W  
cos φ 0,75 μF 1 E-Mot EM 7030 Nr. 832257

Description:

Appareil, selon figure, pour la distribution de café chaud après introduction d'une pièce de 20 centimes. Chauffe-eau à accumulation avec barreau chauffant incorporé. Thermomètre à contacts avec interrupteur à mercure pour l'enclenchement et le déclenchement du chauffage. Interrupteur à mercure actionné par la pression de la vapeur, pour commander une vanne électromagnétique d'admission d'eau. Moulin à café entraîné par moteur monophasé série. Dispositif automatique à prépaiement avec compteur électromagnétique. Horloges de couplage pour le moulin à café et l'admission d'eau. Ventilateur. Eclairage publicitaire. Lampe témoin. Petit fusible. Interrupteur de porte. Cordon de raccordement à conducteurs isolés au caoutchouc, fixé à l'appareil, avec fiche 2 P + T. Condensateur de déparasitage incorporé.  
Ce distributeur automatique de café a subi avec succès les essais relatifs à la sécurité.



boîtier en fonte de métal léger pour locaux mouillés. Vis de mise à la terre.



Ces contacteurs-disjoncteurs sont conformes aux «Conditions techniques auxquelles doivent satisfaire les interrupteurs de protection pour moteurs» (Publ. n° 138 f).

Valable jusqu'à fin décembre 1961.

P. N° 4264.

Objets: Contacteurs-disjoncteurs

Procès-verbal d'essai ASE:

O. N° 35158, du 11 décembre 1958.

Commettant: Fr. Sauter S. A., Bâle.

Désignations:

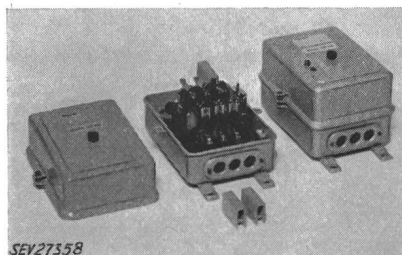
Contacteurs-disjoncteurs, types MS 25 III et MSD 25 III, pour 25 A, 500 V.

Inscriptions:

**SAUTER**  
Type MS (D) 25 III A. N°  
N° 5806 — . . .  
V 500 A 25  
V 220 (500) Hz C/S 50

Description:

Contacteurs-disjoncteurs tripolaires, selon figure, pour actionnement par électroaimant (contacteur de couplage), avec boîtier en tôle pour montage en saillie ou sans boîtier pour montage encastré. Déclencheurs thermiques à chauffage direct ou indirect, insérés dans les trois phases. Contacts roulants en



argent. Plaque de base, traverse de couplage et arbre de déclenchement en matière isolante moulée noire. Vis de mise à la terre. Déclencheurs et coupe-circuit maximum admissibles, selon tableau suivant:

Déclencheurs n°	Étendue d'ajustage A	Coupe-circuit max. admissibles	
		rapide A	lent A
300	4...7	25	20
301	6...10	35	25
302	9...15	50	35
303	14...25	100	60

Ces contacteurs-disjoncteurs sont conformes aux «Conditions techniques auxquelles doivent satisfaire les interrupteurs de protection pour moteurs» (Publ. n° 138 f). Utilisation: dans des locaux secs ou temporairement humides.

Valable jusqu'à fin décembre 1961.

P. N° 4265.

Objet: Aérateur

Procès-verbal d'essai ASE:

O. N° 35512, du 10 décembre 1958.

Valable jusqu'à fin février 1962.

P. N° 4263.

Objets: Contacteurs-disjoncteurs

Procès-verbal d'essai ASE:

O. N° 33190c, du 18 février 1959.

Commettant: Werner Kuster S. A., 32, Dreispitzstrasse, Bâle.

Désignation:

Contacteur-disjoncteur, type RST pour 6 A, 380 V~

Inscriptions:

*Danfoss*  
MOTORSCHUTZSCHALTER  
CONTACTEUR-DISJONCTEUR  
TYPE RST  
MAX. 6 A 380 V ~ CA  
DANFOSS  
NORDBORG DANEMARK  
▲▲ (seulement sur modèles pour locaux mouillés)

Description:

Contacteurs-disjoncteurs tripolaires, selon figure, avec bobine d'électroaimant, pour actionnement à distance. Relais thermiques à chauffage indirect pour 0,8...1,6 A, insérés dans les trois phases. Coupe-circuit maximum admissible 6 A, rapide. Touches de contact en argent. Socle en matière isolante moulée noire. Avec boîtier en tôle d'acier pour locaux secs; avec

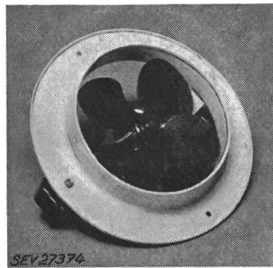
**Commettant:** Werner Kuster S. A., 21, Dreispitzstrasse, Bâle.

**Inscriptions:**

I N D O L A  
Tijswijk-Holland  
Type RV-15 Watt 16  
Volt 220 ~ 50 Nr. 7718154

**Description:**

Aérateur, selon figure, pour montage dans une paroi. Entraînement par moteur blindé, à pôle fendu. Carcasse du moteur et anneau de fixation en tôle de fer laquée. Hélice en métal à quatre pales de 150 mm de diamètre. Bornes de connexion 2 P + T dans un boîtier en matière isolante moulée. Cet aérateur a subi avec succès les essais relatifs à la sécurité. Utilisation: dans des locaux secs.



**P. N° 4266.** Valable jusqu'à fin décembre 1961.

**Objet:** Aérateur

**Procès-verbal d'essai ASE:**

O. N° 35448, du 10 décembre 1958.

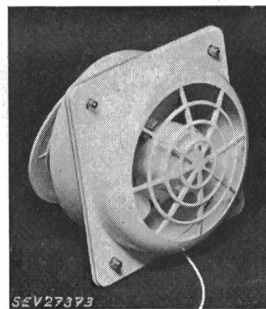
**Commettant:** Novelectric S. A., 25, Claridenstrasse, Zurich.

**Inscriptions:**

E L A N  
Volt 220 Per. 50 Watt 30 Type F 20  
Nr. 807027 D.G.M. Made in Germany

**Description:**

Aérateur, selon figure, pour montage dans une fenêtre. Entraînement par moteur blindé, à pôle fendu. Carcasse du moteur en métal léger et hélice à quatre pales en tôle de fer de 200 mm de diamètre. Carter de l'aérateur avec clapet d'air ajustable en matière isolante moulée. Tirette en matière synthétique. Bornes de connexion 2 P sous couvercle en tôle vissé, fixé à un support du moteur. Borne de mise à la terre. Cet aérateur a subi avec succès les essais relatifs à la sécurité. Utilisation: dans des locaux secs.



**P. N° 4267.** Valable jusqu'à fin décembre 1961.

(Remplace P. N° 2094)

**Objets:** Moteurs triphasés

**Procès-verbal d'essai ASE:**

O. N° 35382, du 10 décembre 1958.

**Commettant:** Otto Suhner S. A., Brougg (AG).

**Inscriptions:**

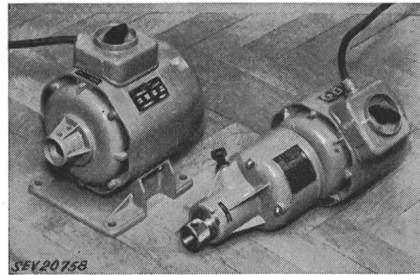


Moteur N°	1	2	3
Type	DKM 2	DKM 5	DKM 3
V	220/380	220/380	290/500
A	1,5/0,9	4,3/2,5	1,9/1,1
PS	0,5	1,5	0,75
kW	0,37	1,1	0,55
n	2900	2900	2800
~	50	50	50
cos φ	0,88	0,85	0,82
No.	26784	54543	31953

**Description:**

Moteurs triphasés blindés, à induit en court-circuit, avec paliers à roulements à billes, selon figure (moteurs n° 2 et 3),

pour l'entraînement d'outils à main par arbre souple. Le moteur n° 3 est équipé d'un train d'engrenages. Interrupteur



tripolaire monté sur le moteur. Extrémités des enroulements et cordon de raccordement (3 P + T) fixés aux bornes de l'interrupteur. Vis de mise à la terre de la carcasse du moteur. Ces moteurs sont conformes aux «Règles pour les machines électriques tournantes» (Publ. n° 188 f). Utilisation: dans des locaux secs ou temporairement humides.

**P. N° 4268.** Valable jusqu'à fin décembre 1961.

**Objet:** Moteur

**Procès-verbal d'essai ASE:**

O. N° 35354, du 10 décembre 1958.

**Commettant:** Sorensen-Ardag, 29, Eichstrasse, Zurich.

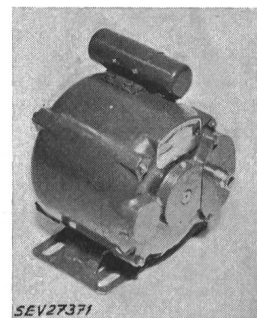
**Inscriptions:**



Constructions Electriques du Nord de la Belgique  
Société Anonyme Wespelaar-Belgique  
Mot. 330 C1 Nr. M 867345  
1/4 PS Käfigläufer 110/220 V 5,3/2,65 A  
Phase 1 50 Hz 0,18 KW 1430 U/min  
P 11 cos φ 0,64 KB 30 min  
Kl. A Kondensatormotor

**Description:**

Moteur monophasé ouvert, ventilé, à induit en court-circuit, avec paliers à roulements à billes, selon figure. Enroulement auxiliaire avec condensateur de démarrage, déclenché par interrupteur centrifuge à la fin du démarrage. Bornes de connexion et borne de mise à la terre sous couvercle vissé. Presse-étoupe pour l'introduction de l'amenée de courant. Moteur prévu pour montage dans des machines à laver.



Ce moteur est conforme aux «Règles pour les machines électriques tournantes» (Publ. n° 188f). Utilisation: dans des machines à laver pour locaux mouillés.

**P. N° 4269.** Valable jusqu'à fin décembre 1961.

**Objets:** Brûleurs à mazout

**Procès-verbal d'essai ASE:**

O. N° 35505, du 9 décembre 1958.

**Commettant:** W. Oertli, ing., S. A., Dübendorf (ZH).

**Inscriptions:**

**OERTLI**


ING. W. OERTLI AG.  
DÜBENDORF/ZÜRICH  
Automatische Feuerungen

Brûleur n° 1:  
Type K Fab. No. 5807211

Brûleur n° 2:  
Type K 1 Fab. No. 58095630

Brûleur n° 3:  
Type N Fab. No. 58054522



sur les transformateurs d'allumage des brûleurs n°s 1 et 2:  
Landis & Gyr Zug (Schweiz)   
Transformator Type TM 26.1  
Nr. 20612 & 20788 Kl. Ha  
220 V prim. 14 000 V ampl. sek.  
Kurzschlussleistung prim. 115 VA  
I<sub>K</sub> sek. 0,009 A

sur le transformateur d'allumage du brûleur n° 3:

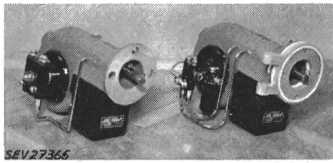
— KNOBEL  ENNENDA — 

Ha 1 Ph. 50 ~ Typ 2T 3115 Fabr. Nr. 297392  
U<sub>1</sub> 220 V U<sub>20</sub> 145 000 ampl.  
N<sub>1</sub>K 140 VA I<sub>K</sub> 12 mA

sur les moteurs des brûleurs n°s 1, 2 et 3:  
Ing. W. Oertli AG. Zürich  
Type KEF/KDFn54  
Fabr. No. 515250/527833/526936 LO  
Volt Δ/Y 220/380 Amp. 1,4/0,8 PS 1/6  
T/min. 1420 Per. 50

#### Description:

Brûleurs à mazout, selon figure. Vaporisation du mazout par pompe et gicleur. Allumage à haute tension. Amenée de l'air de combustion par ventilateur. Entraînement par moteur triphasé à induit en court-circuit. Transformateur d'allumage monté sous le tube du brûleur. Point médian de l'enroule-



ment haute tension du transformateur mis à la terre. Lignes à haute tension introduites directement dans le tube du brûleur. Raccordement du moteur et du transformateur d'allumage dans la boîte à bornes du moteur.

Ces brûleurs à mazout ont subi avec succès les essais relatifs à la sécurité de la partie électrique. Ils sont conformes au «Règlement pour l'octroi du signe distinctif antiparasite» (Publ. n° 117 f). Utilisation: dans des locaux mouillés.

P. N° 4270.

Objet: **Plaque chauffante**

Procès-verbal d'essai ASE:

O. N° 35789, du 18 mars 1959.

Commettant: Agma, Agence générale de mécanique appliquée, 1, Grand-Chêne, Lausanne.

Inscriptions:

A G M A  
Lausanne  
Brevet déposé  
V 220 ~ W 1000 Nr. 26979

Description:

Plaque chauffante, selon figure. Plaque en acier inoxydable pouvant pivoter dans un support en tube d'acier. Résistance houdinée, tirée dans des perles en matière céramique et fixée dans la partie supérieure de la plaque. Thermostat, lampe témoin et connecteur à broches, montés dans l'une des parties frontales. Poignées en matière isolante moulée. Dimensions de la plaque chauffante:

Hauteur	55 mm
Largeur	445 mm
Longueur	605 mm
Hauteur totale	765 mm

Cette plaque chauffante a subi avec succès les essais relatifs à la sécurité.



P. N° 4271.

Objet: **Evier**

Procès-verbal d'essai ASE:

O. N° 35830, du 18 mars 1959.

Commettant: A. E. M. Moderna S. A., Avenches (VD).

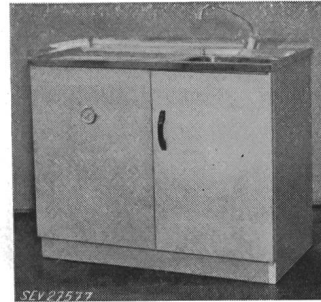
Valable jusqu'à fin mars 1962.

Inscriptions:

A. E. M. MODERNA SA.  
Avenches/VD  
App. No. 5747 Type 1 220 V 1600 W 100 Ltr.  
Pression essai 12 At.  
Prüfdruck 12 At.  
Pression service 6 At.  
Betriebsdruck 6 At.  
Boiler en fer zingué  
Longueur de la gaine du thermostat 30 cm

Description:

Evier en métal, selon figure, avec chauffe-eau à accumulation vertical incorporé, équipé de deux corps de chauffe, d'un thermostat et d'une soupape de réduction de pression, combinée avec une soupape de sûreté. Cuve en fer zingué. Calorifugeage au liège granulé. Bassin et égouttoir en acier inoxydable. Thermomètre à cadran.



Au point de vue de la sécurité, cet évier est conforme aux «Prescriptions et règles pour chauffe-eau électriques à accumulation» (Publ. n° 145 f).

Valable jusqu'à fin décembre 1961

P. N° 4272.


Objet: **Essoreuse centrifuge**

Procès-verbal d'essai ASE:

O. N° 35073, du 15 décembre 1958.

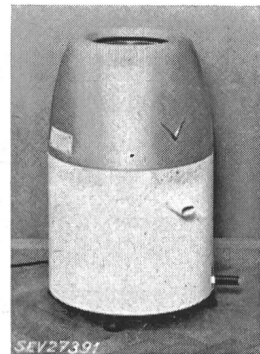
Commettant: Verwo S. A., Pfäffikon (SZ).

Inscriptions:

V E R W O AG. Pfäffikon/SZ  
Schleuder Nr. 580935   
220 V ~ 220 W

Description:

Essoreuse centrifuge transportable, selon figure. Tambour conique en acier au chrome de 205/285 mm de diamètre et 285 mm de profondeur. Entraînement à friction par moteur monophasé série. Frein pour le tambour, combiné avec interrupteur. Dessous fermé par de la tôle. Machine à double isolement. Poignées en matière isolante moulée. Cordon de raccordement à deux conducteurs, sous double gaine isolante, avec fiche 2 P. Condensateur de déparasitage, incorporé.



Cette essoreuse centrifuge a subi avec succès les essais relatifs à la sécurité. Elle est conforme au «Règlement pour l'octroi du signe distinctif antiparasite» (Publ. n° 117 f). Utilisation: dans des locaux mouillés.

Valable jusqu'à fin mars 1962.

P. N° 4273.

Objet: **Machine à café**

Procès-verbal d'essai ASE:

O. N° 35647a, du 18 mars 1959.

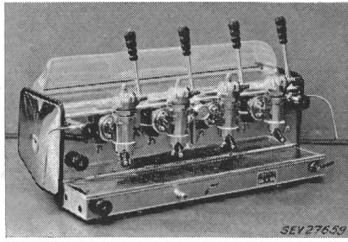
Commettant: Realco S. A., 17, avenue Vinet, Lausanne.

Inscriptions:

G A G G I A  
Realco SA. Lausanne Tel. 021 24 49 91  
V 3 × 380 W 7500 Hz 50 No. 21555

**Description:**

Machine à café, selon figure. Trois barreaux chauffants logés dans un récipient d'eau horizontal. L'eau est maintenue sous pression à une température supérieure à 100 °C par les corps de chauffe et un pressostat. Protection contre un fonctionne-



ment à sec par coupe-circuit thermique. Armatures pour la préparation du café, ainsi que pour le soutirage d'eau chaude et de vapeur. Manomètre, indicateur de niveau d'eau et soupape de sûreté. Poignées en matière isolante moulée. Bornes 3 P+T pour le raccordement de l'amenée de courant. Le pressostat est monté hors de la machine.

Cette machine à café a subi avec succès les essais relatifs à la sécurité.

P. N° 4274.

Objet:

**Appareil auxiliaire pour lampe à fluorescence**



Procès-verbal d'essai ASE:

O. N° 35088/I, du 11 décembre 1958.

Commettant:

Trafag S. A., 59, Löwenstrasse, Zurich.

Inscriptions:

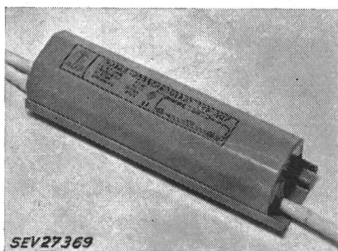
TRAFAG-VORSCHALTGERÄT Typ 407



Leistung 40 W    Frequenz 50 Hz  
Strom 0,43 A    Spannung 220 V

**Description:**

Appareil auxiliaire, selon figure, pour une lampe à fluorescence de 40 W. Enroulement en fil de cuivre émaillé. Boîtier en tôle de fer de 160 mm de longueur. Amenées de courant à conducteurs sous double gaine isolante (Tdc), introduits par les extrémités scellées à la résine synthétique. Appareil prévu pour montage dans des luminaires.



Cet appareil auxiliaire a subi avec succès des essais analogues à ceux prévus dans les «Prescriptions pour transformateurs de faible puissance» (Publ. n° 149 f). Utilisation: dans des locaux mouillés.

Les appareils de cette exécution portent la marque de qualité de l'ASE; ils sont soumis à des épreuves périodiques.

P. N° 4275.

Objet:

**Appareil auxiliaire pour lampe à fluorescence**



Procès-verbal d'essai ASE:

O. N° 35088/II, du 11 décembre 1958.

Commettant:

Trafag S. A., 59, Löwenstrasse, Zurich.

**Inscriptions:**

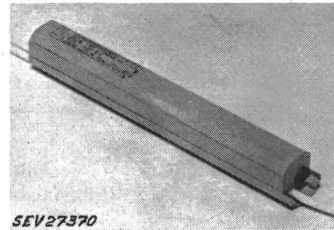
TRAFAG-VORSCHALTGERÄT Typ 407



Leistung 40 W    Frequenz 50 Hz  
Strom 0,43 A    Spannung 220 V  
überkomp.  $\cos \varphi \geq 0,5$

**Description:**

Appareil auxiliaire surcompensé, selon figure, pour une lampe à fluorescence de 40 W. Enroulement en fil de cuivre émaillé, avec condensateur en série et enroulement auxiliaire pour augmenter le courant de chauffage. Condensateur de déparasitage combiné avec le condensateur en série. Boîtier en tôle de fer de 130 mm de longueur. Amenées de courant à conducteurs sous double gaine isolante (Tdc), introduits par les extrémités scellées à la résine synthétique. Appareil prévu pour montage dans des luminaires.



Cet appareil auxiliaire a subi avec succès des essais analogues à ceux prévus dans les «Prescriptions pour transformateurs de faible puissance» (Publ. n° 149 f). Utilisation: dans des locaux mouillés.

Les appareils de cette exécution portent la marque de qualité de l'ASE; ils sont soumis à des épreuves périodiques.

Valable jusqu'à fin décembre 1961.

P. N° 4276.

(Remplace P. N° 2720.)

Objets:

**Contacteurs-disjoncteurs**

Procès-verbal d'essai ASE:

O. N° 34726/I, du 12 décembre 1958.

Commettant:

Spälti fils & Cie, 121, Hardturmstrasse, Zurich.

Désignations:

Contacteurs-disjoncteurs, types 74-A-10 et 75-A-10, pour 10 A, 500 V~.

Type 74-A-10: Pour adossement, avec boîtier en tôle, avec recouvrement de l'amenée de courant pour locaux secs ou tubulure pour tube ou câble pour locaux mouillés.

Type 75-A-10: Pour adossement, avec boîtier en matière isolante moulée pour locaux secs.

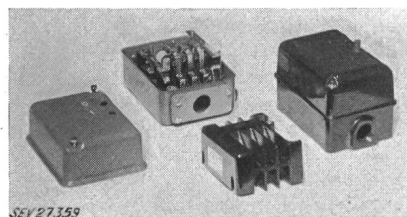
Inscriptions:

Spälti Söhne & Co. Zürich-Vevey  
Fabrik elektr. Maschinen & Apparate  
Volt 500 ~    Type 74 (75)-A-10  
Amp. 10    F. Nr. ...

•• (seulement pour modèles pour locaux mouillés)

**Description:**

Contacteurs-disjoncteurs tripolaires, selon figure. Déclencheurs thermiques à chauffage direct, insérés dans les trois



phases. Touches de contact en argent. Socle en matière isolante moulée noire, traverse de couplage brune. Déclencheurs et coupe-circuit maximums admissibles, selon tableau suivant:

Déclencheurs A	Coupe-circuit max. admissibles		Déclencheurs A	Coupe-circuit max. admissibles	
	rapide A	lent A		rapide A	lent A
0,31...0,43	20	20	1,7...2,4	20	10
0,41...0,58	20	20	2,1...2,9	20	20
0,53...0,74	10	6	2,6...3,6	20	20
0,7 ...1,0	10	6	3,4...4,7	20	20
0,85...1,2	10	6	4,4...6,0	20	20
1,05...1,5	10	6	5,6...7,8	20	20
1,4 ...1,9	20	10	7,0...10	20	20

Les types 74-A-10 peuvent être munis d'un contact auxiliaire ou d'un dispositif de déclenchement électromagnétique à distance.

Ces contacteurs-disjoncteurs sont conformes aux « Conditions techniques auxquelles doivent satisfaire les interrupteurs de protection pour moteurs » (Publ. n° 138 f). Utilisation: dans des locaux secs ou mouillés, respectivement.

Valable jusqu'à fin décembre 1961.

P. N° 4277.

**Objets: Contacteurs-disjoncteurs**

*Procès-verbal d'essai ASE:*

O. N° 34726/II, du 12 décembre 1958.

*Commettant:* Spälti fils & Cie, 121, Hardturmstrasse, Zurich.

*Désignations:*

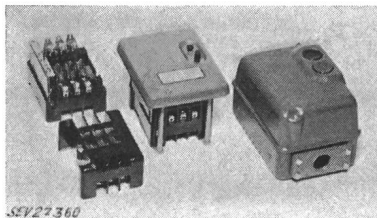
Contacteurs-disjoncteurs, types 70-A-15, 71-A-15 et 74-A-15, pour 15 A, 500 V~.  
Type 70-A-15: Appareil nu.  
Type 71-A-15: Pour encastrement, avec plaque frontale en tôle, pour locaux secs.  
Type 74-A-15: Pour adossement, avec boîtier en tôle, avec recouvrement de l'amenée de courant pour locaux secs ou tubulure pour tube ou câble pour locaux mouillés.

*Inscriptions:*

Spälti Söhne & Co. Zürich-Vevey  
Fabrik elektr. Maschinen & Apparate  
Volt 500 ~ Type 70 (71 bezw. 74)-A-15  
Amp. 15 F. No. ...

*Description:*

Contacteurs-disjoncteurs tripolaires, selon figure. Déclen-



cheurs thermiques à chauffage direct, insérés dans les trois phases. Touches de contact en argent. Socle en matière isolante

**Ce numéro comprend la revue des périodiques de l'ASE (28...29)**

**Bulletin de l'Association Suisse des Electriciens**, édité par l'Association Suisse des Electriciens comme organe commun de l'Association Suisse des Electriciens et de l'Union des Centrales Suisses d'électricité. — **Rédaction:** Secrétariat de l'Association Suisse des Electriciens, 301, Seefeldstrasse, Zurich 8, téléphone (051) 34 12 12, compte de chèques postaux VIII 6133, adresse télégraphique Elektroverein Zurich. Pour les pages de l'UCS: place de la Gare 3, Zurich 1, adresse postale Case postale Zurich 23, adresse télégraphique Electrunion Zurich, compte de chèques postaux VIII 4355. — La reproduction du texte ou des figures n'est autorisée que d'entente avec la Rédaction et avec l'indication de la source. — Le Bulletin de l'ASE paraît toutes les 2 semaines en allemand et en français; en outre, un «annuaire» paraît au début de chaque année. — Les communications concernant le texte sont à adresser à la Rédaction, celles concernant les annonces à l'Administration. — **Administration:** Case postale Hauptpost, Zurich 1 (Adresse: FABAG Fachschriften-Verlag & Buchdruckerei S.A. Zurich, Stauffacherquai 36/40), téléphone (051) 23 77 44, compte de chèques postaux VIII 8481. — **Abonnement:** Tous les membres reçoivent gratuitement un exemplaire du Bulletin de l'ASE (renseignements auprès du Secrétariat de l'ASE). Prix de l'abonnement pour non-membres en Suisse fr. 50.— par an, fr. 30.— pour six mois, à l'étranger fr. 60.— par an, fr. 36.— pour six mois. Adresser les commandes d'abonnements à l'Administration.

Prix des numéros isolés: en Suisse fr. 4.—, à l'étranger fr. 4.50.

**Rédacteur en chef:** H. Leuch, ingénieur, secrétaire de l'ASE.

**Rédacteurs:** H. Marti, E. Schiessl, H. Lütolf, R. Shah, ingénieurs au secrétariat.

moulée noire, traverse de couplage brune. Déclencheurs et coupe-circuit maximums admissibles, selon tableau suivant:

Déclencheurs A	Coupe-circuit max. admissibles		Déclencheurs A	Coupe-circuit max. admissibles	
	rapide A	lent A		rapide A	lent A
0,31...0,43	40	40	2,1...2,9	20	20
0,41...0,58	40	40	2,6...3,6	20	20
0,53...0,74	10	6	3,4...4,7	25	25
0,7 ...1,0	10	6	4,4...6,0	25	25
0,85...1,2	10	6	5,6...7,8	40	25
1,05...1,5	10	6	7...10	40	25
1,4 ...1,9	20	10	10...15	40	25
1,7 ...2,4	20	10			

Ces contacteurs-disjoncteurs peuvent être munis d'un contact auxiliaire ou d'un dispositif de déclenchement électromagnétique à distance.

Ces contacteurs-disjoncteurs sont conformes aux « Conditions techniques auxquelles doivent satisfaire les interrupteurs de protection pour moteurs » (Publ. n° 138 f). Utilisation: dans des locaux secs ou mouillés, respectivement.

Valable jusqu'à fin décembre 1961.

P. N° 4278.

**Objet: Chauffe-pieds**

*Procès-verbal d'essai ASE:*

O. N° 35658, du 15 décembre 1958.

*Commettant:* Lükon, Paul Lüscher, Täuffelen (BE).

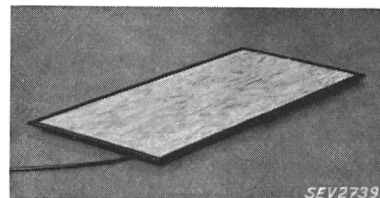
*Inscriptions:*

**Lükon**

Fabr. elektrotherm. Apparate  
P. Lüscher, Täuffelen  
Volt 220 kW 0,15  
Fabr. Nr. 85428 Type 815 F

*Description:*

Chauffe-pieds, selon figure, de 1010 × 510 × 30 mm. Barreau chauffant méplat sous gaine d'acier de 6 × 15 mm, logé dans un cadre en métal léger, recouvert d'une tôle de métal léger et d'une natte en caoutchouc. En dessous, le barreau chauffant



n'est pas protégé. Ecartement par rapport au plancher 10 mm environ. Cordon de raccordement renforcé à conducteurs isolés au caoutchouc, fixé au chauffe-pieds, avec fiche 2 P + T. Endroit de raccordement scellé à la résine synthétique. Ce chauffe-pieds a subi avec succès les essais relatifs à la sécurité. Utilisation: dans des locaux mouillés.