

Zeitschrift: Bulletin de l'Association suisse des électriciens
Herausgeber: Association suisse des électriciens
Band: 50 (1959)
Heft: 14

Artikel: Anwendungen des Spannungsflächenbegriffes
Autor: Baer, J.
DOI: <https://doi.org/10.5169/seals-1057810>

Nutzungsbedingungen

Die ETH-Bibliothek ist die Anbieterin der digitalisierten Zeitschriften. Sie besitzt keine Urheberrechte an den Zeitschriften und ist nicht verantwortlich für deren Inhalte. Die Rechte liegen in der Regel bei den Herausgebern beziehungsweise den externen Rechteinhabern. [Siehe Rechtliche Hinweise.](#)

Conditions d'utilisation

L'ETH Library est le fournisseur des revues numérisées. Elle ne détient aucun droit d'auteur sur les revues et n'est pas responsable de leur contenu. En règle générale, les droits sont détenus par les éditeurs ou les détenteurs de droits externes. [Voir Informations légales.](#)

Terms of use

The ETH Library is the provider of the digitised journals. It does not own any copyrights to the journals and is not responsible for their content. The rights usually lie with the publishers or the external rights holders. [See Legal notice.](#)

Download PDF: 18.01.2025

ETH-Bibliothek Zürich, E-Periodica, <https://www.e-periodica.ch>

des Maßsystems, sondern die Kenntnis der Dimension jeder Einzelgröße voraussetzt.

8. Die Frage der Messungenauigkeiten und der dadurch bedingten Toleranzen wird in den Regeln des SEV, Ziff. 29...33, einfacher und zweckdienlicher formuliert als in den entsprechenden Ziff. 4.2 und 4.4 der VDI-Regeln. Während nach VDI die Bestimmung der Messungenauigkeiten von Fall zu Fall individuell erfolgt (was erst nach erfolgter Messung geschehen kann), setzen die Regeln des SEV für alle normalen Fälle feste Toleranzwerte an (z. B. $\pm 2\%$ für den Wirkungsgrad und -2% für die Nennleistung) und sehen nur für speziell ungünstige Fälle Abweichungen im Sinne grösserer Toleranzen vor. Da solche Abweichungen, die erfahrungsgemäss nur sehr selten vorkommen, nach dem Grundsatz der Partner-Gleichberechtigung vom Besteller von Wasserturbinen selbstverständlich genehmigt sein müssen, ist es Sache des Lieferanten, mittels genau belegter Fehlerrechnung die Berechtigung der Toleranzvergrößerung nachzuweisen. Toleranzen, die von Fall zu Fall wechseln (VDI), öffnen so lange Tür und Tor zu Diskussionen und Streitigkeiten, wie die Verfahren zur Messfehlerbestimmung nicht zusätzlich in weitem Normziffern ganz genau festgelegt werden, was in der Regel zu weit führen dürfte.

9. In Ziff. 29a der Regeln des SEV wird — entsprechend dem Grundsatz der Partner-Gleichberechtigung — festgesetzt, dass die Bezugsleistung innerhalb ihrer Toleranzgrenze immer so zu wählen ist, dass Strafen oder Prämien ein Minimum werden. Eine entsprechende VDI-Bestimmung fehlt. Auch ist in den VDI-Regeln nicht ganz klar, ab welcher Grenze (Kurve) Strafen und Prämien zu berechnen sind.

10. Die tolerierbaren Abweichungen des Versuchsgefälles vom Nenngefälle sind in Ziff. 58 der Regeln des SEV klar, eindeutig und hinreichend umschrieben. Bei den VDI-Regeln ergeben sich in den entsprechenden getrennten Abschnitten 3.13 und 4.3 Widersprüche. Zum mindesten sollte in Abschnitt 3.13 auf die Ausnahme in 4.3 hingewiesen werden.

Wenn die vorstehenden Ausführungen Anregungen zu Klarstellungen oder Verbesserungen bei Neuauflagen der VDI-Regeln und derjenigen des SEV sowie beim Entwurf für die internationalen Empfehlungen zu geben vermögen, dürfte ihr Zweck erfüllt sein.

Adresse des Autors:

P. U. Weber, Dipl. Phys. ETH, Assistent-Konstrukteur am Institut für hydraulische Maschinen und Anlagen an der ETH, Sonneggstrasse 3, Zürich 6.

Anwendungen des Spannungsflächenbegriffes

Von W. J. Baer, Zürich

621.318.435.3 : 538.114

Der Begriff des Spannungs-Zeit-Integrals und seine Beziehung zur Induktion im Kern transformatorischer Anordnungen wird abgeleitet und an Beispielen die Nützlichkeit des Begriffes als Vorstellungswerkzeug gezeigt. Rechteckspannungen erweisen sich als besonders verlustarme Spannungsform; ihre Eignung für ferromagnetische Messzwecke wird betont.

L'auteur définit la notion de l'intégral tension/temps et rappelle sa relation à l'induction dans le noyau d'unités transformatrices. A l'aide d'exemples, il démontre l'utilité de cette notion en tant que moyen de figuration. Les tensions rectangulaires s'avèrent comme étant un genre de tension alternative à pertes particulièrement faibles et l'on peut se convaincre de leur aptitude à la mesure ferro-magnétique.

1. Einleitung

Einfache, bewickelte Magnetkernanordnungen werden seit langem durch Berechnung gemittelter Größen, wie sie beispielsweise der Effektivwert der Spannung, die Induktivität, magnetische Verlustziffern oder Leerlaufstrom darstellen, dimensioniert. Hierbei wird häufig der als Transformatorformel bezeichnete Ausdruck verwendet. Seine Ableitung wird unten gegeben. Die Formel ist eine Grössengleichung; ihr Faktor $2\pi/\sqrt{2}$ wird oft mit 4,44 abgekürzt. Sie gilt ausschliesslich für Magnetkerne mit sinusförmigen Spannungen.

In der modernen Elektrotechnik ist mit dem Aufkommen der Magnetverstärker, der hochgezüchteten Magnetwerkstoffe und der Erfindung immer neuer transformatorischer Anordnungen sinusförmige Spannung vielfach nicht die Regel. In den zusätzlich notwendig gewordenen Überlegungen figuriert der Begriff der Spannungsfläche, also des Spannungs-Zeit-Integrals, als Arbeitsbegriff. Er ist in der physikalischen Grundgleichung der Transformatorformel bereits enthalten. Hier wird die Entstehung dieser Formel nochmals kurz gezeigt.

Die Grundgleichung:

$$U = \frac{d\Phi}{dt}$$

ergibt eine Gleichung für Spannungs-Zeit-Integrale durch einfache Integration:

$$\int U dt = \Phi$$

worin U die Spannung; Φ die Flussverketzung bezeichnet. Vom Kern her, wenn dieser von $-B$ bis $+B$ ummagnetisiert wird, und wenn er den wirklichen Eisenquerschnitt A_{Fe} hat und mit der Windungszahl n bewickelt ist, gilt für die Flussverketzung

$$\Phi = 2B A_{Fe} N$$

Für sinusförmige Spannung der Frequenz $f = \omega/2\pi$ ist dann

$$\begin{aligned} 2B A_{Fe} N &= \hat{U} \int \sin \omega t dt = \frac{-\hat{U}}{\omega} \cos \omega t \Big|_0^\pi = \\ &= U_{eff} \cdot \frac{\sqrt{2}}{2\pi} \end{aligned}$$

und somit

$$\hat{B} = \frac{\sqrt{2} U_{eff} \cdot 10^{-8}}{2 \pi f A_{Fe} N}$$

eine Formel, die sich zur Berechnung der Windungszahl bei bekannter Spannung und Kerntyp und für andere verwandte Dimensionierungsaufgaben solange eignet, als die Integration über eine Sinusfunktion zu Recht besteht.

2. Anwendungen des Spannungsflächenbegriffes

Nichtsinusförmige zeitliche Abhängigkeit der Spannung und der Induktion können auftreten an Magnetverstärkern, Gleichstromwandlern, Drosselspulen, besonders Schaltdrosselspulen, Sättigungsschwingern, Breitbandübertragern, Speicher- und Zählkernen und allgemein an transformatorischen Anordnungen, deren Kernmaterial rechteckförmige Hysteresekurven aufweist oder sonst leicht sättigbar ist. Ein Maß für die Ummagnetisierung, also die maximale Induktionsänderung, muss für diese Fälle aus dem Spannungs-Zeit-Integral der verantwortlichen Spannung gefunden werden. Für diese allgemeineren Spannungsverläufe kann das Integral nicht vorab gelöst werden, sondern muss je nach Lage der Dinge einzeln analytisch, graphisch (Fig. 1)

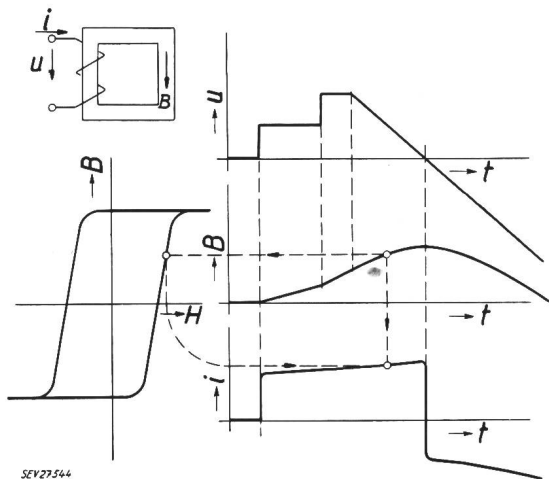


Fig. 1

Zusammenhänge an einem Magnetkern bei bekanntem Spannungsverlauf

u steuernde Spannung; t Zeit; B Induktion im Kern = Wert der Fläche unter der Spannungscurve (multipliziert mit konstantem Faktor); H magnetische Feldstärke; i Magnetisierungsstrom

oder durch Messung bestimmt werden. Spannungs-Zeit-Fläche und Flussverkettung sind in ihrer Wirkung gleich; wächst das Spannungsintegral, so steigt der Induktionshub, wird der Induktionshub eingeschränkt, so verringert sich die Spannungsfläche. Ein der Spannungsfläche für ferromagnetische Vorgänge analoger Begriff bewährt sich für Rechnungen an ferroelektrischen Kondensatoren.

Für einen beliebigen Spannungsverlauf an der Wicklung eines Kernes kann in jedem Zeitpunkt der Strom durch Ermittlung der Induktion aus der durchlaufenen Spannungsfläche und Feststellung des dazugehörigen Magnetisierungs-Stromes gefunden werden, wie in Fig. 1 allgemein dargestellt; für den Strom ist jene Hysteresekurve massgebend,

die an der benützten Induktionsstelle mit derselben Geschwindigkeit geschrieben wurde, wie sie der untersuchte Kern zu dieser Zeit aufweist. Für langsame Vorgänge genügt eine Kurve, für schnelle Vorgänge wird die Messung des Eisens unter Verwendung der hier entwickelten Einsichten beschrieben.

Die Induktion zur Zeit 0, also am Beginn der Flächenbildung, muss für die Rechnung bekannt sein. Werden während eines periodischen Vorganges keine Sättigungsstellen erreicht, und ist auch sonst kein induktionsbestimmender Einfluss vorhanden, so ergibt nur eine Messung von Fall zu Fall den exakten Mittelwert, da die zentrierenden Einflüsse von nicht allgemein erfassbaren Kriterien abhängen. Meist jedoch sind, bei Verlagerung aus einem Mittelwert, der zunehmende Strom und die Kupferwiderstände zusammen für die eingehaltene Mittellage verantwortlich.

Als Beispiel für Spannungsflächen, die aus Rechtecken gebildet werden, sei hier der von G. H. Royer [1]¹⁾ angegebene und seither viel verwendete Gleichspannungs-Umformer untersucht (Fig. 2). Es kommt ein Eisen mit ausgesprochenen Sättigungsgrenzen zur Anwendung. Die beiden symmetrisch geschalteten Transistoren wirken nur als Schalter, entweder ist Emitter oder Kollektor offen oder aber bis auf 0,1 V Restspannung für alle Ströme geschlossen. An N Windungen liegt die gesamte Betriebsspannung solange, als die Basis des leitenden Transistors von ihrer Hilfswicklung induzierten Steuerstrom erhält. Geht der Kern in Sättigung, so hört jede Transformation auf seinen Wicklungen auf, der

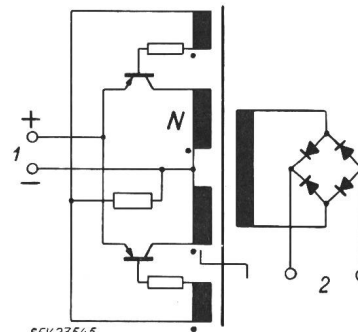


Fig. 2

Gleichspannungs-Umformer

1 Speisespannung; 2 Ausgang (Gleichspannung);
 N Primärwindungszahl

Transistor öffnet, das auf seinen Remanenzpunkt zurückfallende Kerneisen bringt den Gegentransistor zur Leitung. Sobald die Fläche unter der Spannung, also hier Betriebsspannung mal Zeit, den Wert der Flussverkettung zwischen den Sättigungsgrenzen erreicht hat, schalten die Transistoren wieder um. Es entsteht eine rechteckförmige Wechselspannung von der Frequenz

$$f_{rw} = \frac{U}{4 B_s A_{Fe} N}$$

die nur noch transformiert und gleichgerichtet werden muss, wenn eine Gleichspannungswandlung

¹⁾ Siehe Literatur am Schluss des Aufsatzes.

durchgeführt werden soll. Die Anordnung stellt, wegen der linearen Abhängigkeit von f und U , auch einen Spannung-Frequenz-Umformer dar.

Als weiteres Beispiel sei eine Zählrosselspule-Anordnung erwähnt, bei der aus einem Kern mit kleinem Spannungs-Zeit-Integral durch totale Ummagnetisierung und Gleichrichtung Impulse auf einen grösseren Kern gespiesen werden, der dadurch stufenweise in seiner Induktion bis zur Sättigung verändert wird. Wählt man das Verhältnis 1 : 9,5, so erzeugt der zehnte Einzelimpuls eine Spitze im aufgenommenen Strom, die zum Löschen und Weitergeben des Zehners verwendet werden kann (Fig. 3).

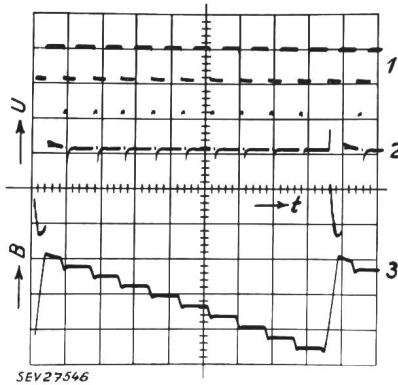


Fig. 3

Oszillogramme der Vorgänge an einem magnetischen Zähler
 Der Zähler arbeitet hier bei konstanter Einzählfrequenz; die automatische Rückstellung erfolgt nach jeweils zehn Impulsen 1 steuernde Impulse; 2 Spannung an der Zählrosselspule; 3 Verlauf der Induktion in der Zählrosselspule; B Induktion; t Zeit; U Spannung

Im Zusammenhang mit dem Stromeinsatz an Magnetverstärkern ist es wichtig, dass die Fläche unter der Halbwelle der Trägerspannung immer, auch bei Netzschwankungen, eine konstante Grösse habe. Ein von negativer bis positiver Sättigung durchgesteuerter Trägertransformator vermag diese Konstanthaltung zu geben.

3. Verluste

Zu jeder Spannung an der Wicklung einer Anordnung gehört eine bestimmte Änderungsgeschwindigkeit der Induktion. Mit zunehmender Spannung steigen auch die Wirbelstromverluste, was sich in einer Verbreiterung der B - H -Schleife äussert. Soll ein Kernmaterial allgemein messtechnisch erfasst werden, so müssen einige B - H -Schleifen mit verschieden grossen, aber über eine ganze Schleife konstanten Geschwindigkeiten gemessen werden, d. h. mit Rechteckspannungswellen. Diese Methode eignet sich besonders für einige der neuen Eisenarten. Die Erzeugung der Meßspannung variabler Amplitude und konstanter Spannungsfläche kann auf einfachste Weise mittels der Schaltung in Fig. 2 erfolgen. Sobald ein Spannungsverlauf bekannt ist, kann aus den einzelnen Schleifen eine resultierende B - H -Kurve und der Stromverlauf ermittelt werden.

Die dynamischen Hystereseverluste sind mit dem Effektivwert der Spannung in erster Näherung proportional (Fig. 4), gleich wie Ohmsche Verluste bei-

spielsweise in den Wicklungen. Der Effektivwert einer Rechteckwelle bestimmter Spannungsfläche und Frequenz ist gleich ihrer Spannungsamplitude und gleich ihrem Mittelwert im Gegensatz zu Sinusspannungen, für die der Effektivwert um den Faktor $\sqrt{2}/2 : 2/\pi = 1,11$ über dem Mittelwert liegt.

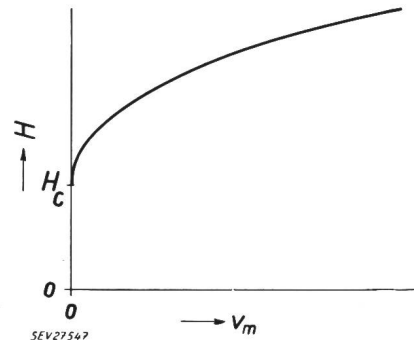


Fig. 4

Zusammenhang zwischen der magnetischen Feldstärke H und der Ummagnetisierungsgeschwindigkeit v_m

Zusammenhang beim Nulldurchgang der Induktion, für ein hochlegiertes Magnetkernmaterial; H_c statische Koerzitivkraft

Die B - H -Kurve konstanter Ummagnetisierungsgeschwindigkeit muss sich von derjenigen gleicher Frequenz und gleichen Hubs, die jedoch mit Sinusspannung geschrieben wurde, durch kleinere Verluste unterscheiden. Die in Fig. 5 vergleichsweise gezeigten Kurven gelten für Mumetall-Kerne und sind für die beiden Extremfälle mit idealen Spannungsformen und mit Netzfrequenz gemessen worden.

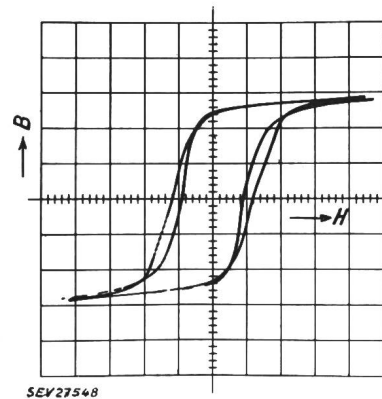


Fig. 5

Dynamische B - H -Kurven für einen Mumetall-Kern

Breite Kurve mit reiner Sinusspannung, schmale Kurve mit reiner Rechteckspannung, bei 50 Hz und konstanten Maßstäben gemessen

Die Spannungssprünge von Rechteckwellen an einer transformatorischen Anordnung werden durch Wicklungskapazitäten gedämpft, so dass von Grundfrequenzen im mittleren Tonfrequenzbereich an aufwärts mit kapazitätsarmen Wicklungsarten gearbeitet werden muss. Die normale Lagenwicklung genügt dann nicht. Kerne für diese Frequenzbereiche sind meist ringförmig, und Ringwickelmaschinen eignen sich gut zur Herstellung nicht geschichteter Wicklungen, indem der Vorschub z. B. im Pilgerschritt erfolgen kann.

4. Zusammenfassung

Entweder rechnerisch, durch graphische Zerlegung oder vermittels einer Messung gelingt es immer, Spannungsverläufe auf ihr Zeit-Integral hin zu untersuchen. Diese Grösse gibt gute vorstellungsmässige Hinweise und erlaubt, Ummagnetisierungszeiten und Induktionen mit Leichtigkeit und Verständnis zu berechnen, ganz besonders aber Aussagen über den Magnetisierungsstrom zu machen, vorausgesetzt, dass eindeutige Messungen des Kernmaterials vorliegen. Solche Messungen sind vorzugsweise mit Rechteckspannungen bei einigen verschiedenen Amplituden durchzuführen. Die Rechteckwellenform einer Wechselspannung ist die magne-

tisch am wenigsten verlustintensiv; ihr Gebrauch empfiehlt sich ausser für die Materialmessung als Träger für viele der neueren elektromagnetischen Anordnungen.

Literatur

- [1] Royer, G. H.: A Switching Transistor D-C to A-C Converter Having an Output Frequency Proportional to the D-C Input Voltage. Trans. AIEE Part I, Commun. and Electronics, Bd. 74(1955), Nr. 19, S. 322...324.
- [2] Bacon, J. R. und G. H. Barnes: Quantized Flux Counter. IRE Wescon Convention Record Part 4(1957), S. 246...250.
- [3] Rajchman, J. A. und A. W. Lo: The Transfluxor — a Magnetic Gate with Stored Variable Setting. RCA Rev. Bd. 16(1955), Nr. 2, S. 303...311.

Adresse des Autors:

W. J. Baer, dipl. Elektrotechniker, Flühgasse 14, Zürich 8.

Das Telephon und der Telephonrundsprach in der Schweiz¹⁾

Von G. A. Wettstein, Bern

654.15(494) + 654.195(494)

Ich möchte meine diesjährigen Ausführungen ausrichten auf die 3 Meilensteine, die dieses Jahr gesetzt werden, nämlich

- 1 000 000 Telephonteilnehmer;
- 1 500 000 Sprechstellen;
- 300 000 Telephonrundsprachhörer.

Bei Meilensteinen pflegt man gerne kurz zu rasten, das Zurückgelegte zu überblicken, um sich dann mit dem noch nicht Erreichten zu beschäftigen. So werden Sie heute sicher auch mir gestatten, wenn ich etwas länger als sonst üblich zurückschaue, die Zukunft nur andeute, um mich dann bei unserer nächsten Generalversammlung wieder näher mit ihr zu befassen.

A. 1 000 000 Telephonteilnehmer

1. Historisches

Wahrscheinlich im nächsten Monat werden wir den glücklichen Millionär begrüssen können und dann zusammen, «Pro Telephon» und PTT, diesem Tag noch ein besonders festliches Gepräge geben.

Am 23. November 1877 bestellte die Eidgenössische Telegraphenverwaltung bei der Firma Siemens & Halske AG in Berlin «ein Paar Telephone». Es handelte sich dabei um Bells Hand- oder Stabtelephon, d. h. der Apparat wurde sowohl als Mikrophon als auch als Hörer benützt und erlaubte somit nur ein wechselseitiges Hören und Sprechen. Schon zu Beginn des Monats Dezember 1877 erschienen in der schweizerischen Tagespresse Inserate, in denen in- und ausländische Fabrikanten und Vertriebsstellen das Telephon paarweise als Spielzeug und Verkehrsmittel anboten, so u. a. auch die Telegraphenwerkstätte von Hasler & Escher in Bern.

Erste Versuche der Verwaltung wurden zwischen dem damaligen «Bundesratshaus» und dem Postgebäude an der Kramgasse durchgeführt, ebenso auf einer Telegraphenleitung zwischen Bern-Thun und Interlaken.

Das Interesse, das dem Telephon allenthalben entgegengebracht wurde, veranlasste die Telephondirektion, vorsorgliche Massnahmen zu treffen. In einem am 17. Dezember 1877 erlassenen «Kreisschreiben betreffend die Konzession für Telephon-Einrichtungen» wurde u. a. gesagt:

«Da zu gewärtigen steht, dass die unter dem Namen Telephon (Fernsprecher) bekannte Erfindung vielfach Anwendung sowohl in der Industrie als im Privatleben finden wird, so halten wir es für angezeigt, darauf aufmerksam zu machen, dass jede Einrichtung dieser Art, insofern dieselbe die Grenzen des Privateigentums des Erstellers überschreitet, unter das Regal des Bundes fällt und somit der staatlichen Bewilligung bedarf.»

Die Konzessionsgesuche mehrten sich, so dass der Bundesrat sich genötigt sah, allgemeine Bedingungen für die Erteilung privater Konzessionen zu erlassen (18. Februar 1878). Dieser Bundesratsbeschluss gab Anlass zu einer Beschwerde an die Bundesversammlung, die von *Wilhelm Ehrenberg*, Telephonhersteller in Neumünster-Zürich, am 30. Mai 1878 eingereicht wurde. Ehrenberg bestritt, dass das Telephon unter den Begriff des Telegraphenregals falle, «weil beim Telegraphen das Auge, beim Telephon das Ohr in Bewegung gesetzt werde».

¹⁾ Leicht gekürzte Fassung des an der 32. Generalversammlung der «Pro Telephon» am 22. Mai 1959 in Locarno gehaltenen Referates.

Ferner behauptete er, der Einbezug des Telephons unter das Regal stehe im Widerspruch mit Art. 31 der Bundesverfassung, d. h. er verstosse gegen die Handels- und Gewerbefreiheit. Die Beschwerde wurde am 19. Dezember 1878 von den eidgenössischen Räten abgewiesen, ein Beschluss, der für die künftige Entwicklung des Telephons von ausschlaggebender Bedeutung wurde.

Durch das Festhalten am Regal wurde indessen noch keineswegs bekundet, dass der Bund nun auch die Erstellung und den Betrieb von Telephoneinrichtungen selber an die Hand zu nehmen gedenke. In einem Antwortschreiben vom 12. Februar 1880 an die International Bell Telephone Company in Berlin, die offeriert hatte, in Bern auf ihre Kosten eine Zentralstation einzurichten, äusserte sich die Telegraphenverwaltung folgendermassen:

«Sollte eine Privatgesellschaft beabsichtigen, in einer oder mehreren Schweizer Städten Telephon-Zentralstationen mit Abzweigungen in die Häuser der Subskribenten zu errichten, so würden wir mit ihr einen Konzessionsvertrag auf der Basis des beigefügten Bundesratsbeschlusses (vom 18. Februar 1878) abschliessen und uns dagegen nicht bekümmern, ob ein mehr oder minder vollkommenes System zur Anwendung käme. Über den eventuellen Rückkauf der Einrichtung durch den Staat würden freilich Bestimmungen in den Vertrag aufgenommen.»

Die Folge dieser Antwort war, dass die Firma *Kuhn & Ehrenberg*, Telegraphenwerkstätte in Uster und Zürich, im Auftrag der Bell ein Konzessionsgesuch für die Erstellung einer Zentralstation in Zürich einreichte. Die Konzession wurde am 20. Juli 1880 auf die Dauer von zwanzig Jahren erteilt. Als Folge von Streitigkeiten, die um diese Konzession entstanden, wurde die Konzessionsdauer auf fünf Jahre reduziert und vom Bundesrat — angesichts der unliebsamen Erfahrungen — beschlossen, «für die andern Schweizerstädte keine Privatkonzessionen mehr zu erteilen, und die Einrichtungen da, wo sich eine genügende Beteiligung zeigt, selbst an die Hand zu nehmen». Am 2. Oktober 1880 erfolgte die offizielle Eröffnung des Telephonbetriebes durch die Zürcher Telephon-Gesellschaft und damit der ersten Telephonzentrale in der Schweiz.

In das Jahr 1881 fällt der Bau der ersten bundeseigenen Stadtnetze in Basel und Bern; im Jahre 1882 folgte das Stadtnetz Genf. Am 31. Dezember 1885 zählte die Verwaltung bereits 35 eigene Telephonnetze, zu denen am 1. Januar 1886 das käuflich an den Bund übergegangene Stadtnetz Zürich kam, das einen Zuwachs von 828 Teilnehmern brachte.

Einige Daten und Zahlen mögen den Gang der Entwicklung des Telephons in den nahezu 80 Jahren zeigen.

2. Teilnehmerbewegung

Seit dem Aufkommen des Telephons in der Schweiz stellen wir — ausser im Jahre 1915 — ein kontinuierliches Wachstum der Teilnehmerzahl fest. Ende 1886 zählte das schweizerische Netz 5000 Teilnehmer; die ersten 50 000 Teilnehmer waren Ende 1905 erreicht; 43 Jahre später, Ende 1948, hatte sich diese Zahl verzehnfacht, d. h. sie betrug rund eine halbe Million. Die nächsten 500 000 Teilnehmer wurden in der Rekordzeit von knapp elf Jahren erworben, d. h. im Laufe von 1959 werden wir den millionsten Teilnehmer eintragen kön-