

**Zeitschrift:** Bulletin de l'Association suisse des électriciens

**Herausgeber:** Association suisse des électriciens

**Band:** 50 (1959)

**Heft:** 17

**Artikel:** Elektrische Einrichtungen der neuen Aluminium-Hütte Mosjøen in Norwegen

**Autor:** Widmer, H.

**DOI:** <https://doi.org/10.5169/seals-1057817>

### **Nutzungsbedingungen**

Die ETH-Bibliothek ist die Anbieterin der digitalisierten Zeitschriften. Sie besitzt keine Urheberrechte an den Zeitschriften und ist nicht verantwortlich für deren Inhalte. Die Rechte liegen in der Regel bei den Herausgebern beziehungsweise den externen Rechteinhabern. [Siehe Rechtliche Hinweise.](#)

### **Conditions d'utilisation**

L'ETH Library est le fournisseur des revues numérisées. Elle ne détient aucun droit d'auteur sur les revues et n'est pas responsable de leur contenu. En règle générale, les droits sont détenus par les éditeurs ou les détenteurs de droits externes. [Voir Informations légales.](#)

### **Terms of use**

The ETH Library is the provider of the digitised journals. It does not own any copyrights to the journals and is not responsible for their content. The rights usually lie with the publishers or the external rights holders. [See Legal notice.](#)

**Download PDF:** 18.01.2025

**ETH-Bibliothek Zürich, E-Periodica, <https://www.e-periodica.ch>**

luft ist ebenfalls an verschiedenen Stellen ungleich. Für unsere Berechnung verwenden wir einen Mittelwert dieser Temperatur.

Der Wärmewiderstand  $R_j$  ist durch die Wärmeübertragung im Ständerjoch [Gl. (16)] und durch den Wärmeübergang zwischen dem Blechpaket und dem Mantel (Gehäuse) gegeben. Seine Grösse beträgt

$$R_j = \frac{1}{A_{Ma}} \left( \frac{h_j}{\lambda_{Fe}} + \frac{1}{\alpha_{j\delta}} \right) \quad (36)$$

worin  $A_{Ma}$  die Aussenfläche des Blechpaketes ist.

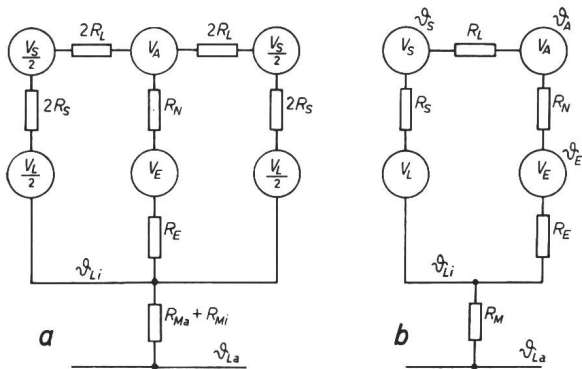


Fig. 6

Wärmenetz einer geschlossenen Maschine mit Kühlröhren  
 $R_M$  resultierender Widerstand zwischen innerer und äusserer Kühlluft

Weitere Bezeichnungen siehe Fig. 1, 2 und 5

Bei geschlossenen Maschinen ohne Rippen, aber mit eingebauten Kühlröhren, liegt das Blechpaket nicht unmittelbar am Gehäuse, sondern wird, dank der äusseren Mantelfläche, ebenfalls von der inneren Kühlluft bestrichen. Für diese Maschine können wir eine konstante Temperatur der Innenluft annehmen, wodurch man das Wärmenetz, das in Fig. 6 dargestellt ist, erhält. Über die Zulässigkeit der oben erwähnten Annahme haben wir bereits bei dem Vergleich des axialen mit dem radialen Kühlsystem gesprochen. Aus dem Wärmenetz erhält man die partiellen Übertemperaturen der Wicklung gegenüber der Innenluft zu:

$$\vartheta_{A'} = \frac{[V_A(R_N + R_E) + V_E R_E](1 + R_S/R_L) + V_S(R_N + R_E) R_S/R_L}{(1 + R_E/R_L + R_N/R_L)(1 + R_S/R_L) - (R_N/R_L + R_E/R_N) R_S/R_L} \quad (37a)$$

und

$$\vartheta_{S'} = \frac{V_S R_S + \vartheta_{A'} R_S/R_L}{1 + R_S/R_L} \quad (37b)$$

Die Übertemperatur  $\vartheta_{W'}$  berechnet man wieder nach Gl. (34). Die Übertemperatur der Innenluft wird:

$$\vartheta_{Li} = (R_{Ma} + R_{Mi})(V_S + V_A + V_E + V_L) \quad (38)$$

und die endgültige Übertemperatur der Wicklung

$$\vartheta_W = \vartheta_{W'} + \vartheta_{Li} + \vartheta_{La} \quad (39)$$

Das Wärmenetz des Transformators erhält man aus dem Wärmenetz des Motors in Fig. 6. Vernachlässigen wir die meistens geringe Wärmeübertragung

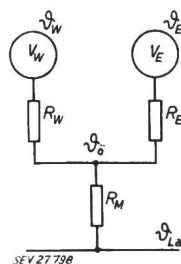


Fig. 7  
Wärmenetz eines Transformators  
 $\vartheta_\delta$  mittlere Übertemperatur des Öls  
Weitere Bezeichnungen  
siehe Fig. 1, 5 und 6

zwischen dem Eisenkern und der Wicklung, so erhält man das in Fig. 7 gezeigte Wärmenetz. Die partielle Wicklungsübertemperatur, d. h. die Übertemperatur gegenüber dem Öl wird:

$$\vartheta_{W'} = R_W V_W \quad (40)$$

und die mittlere Übertemperatur des Öls gegenüber der mittleren Temperatur der Luft:

$$\vartheta_\delta = (R_{Ma} + R_{Mi})(V_W + V_E) \quad (41)$$

Die gesamte mittlere Übertemperatur der Wicklung wird

$$\vartheta_W = \vartheta_{W'} + \vartheta_\delta + \vartheta_L \quad (42)$$

Die Berechnung der Wärmewiderstände erfolgt nach den bereits besprochenen Regeln, wobei neben der Oberfläche noch die Wärmeübergangszahl erforderlich ist.

#### Literatur

- [1] Richter, R.: Elektrische Maschinen. 1. Bd.: Allgemeine Berechnungselemente. Die Gleichstrommaschinen. 2. verb. Aufl. Basel: Birkhäuser 1951.
- [2] Gotter, G.: Erwärmung und Kühlung elektrischer Maschinen. Berlin: Springer 1954.
- [3] Hak, J.: Lösung eines Wärmequellen-Netzes mit Berücksichtigung der Kühlströme. Arch. Elektrotechn. Bd. 42(1955/56), Nr. 3, S. 137...154.
- [4] Hak, J.: Der Luftspalt-Wärmewiderstand einer elektrischen Maschine. Arch. Elektrotechn. Bd. 42(1955/56), Nr. 5, S. 257...272.
- [5] Hak, J.: Möglichkeiten und Aussichten einer unbeschränkten Lösung des Wärmeproblems von elektrischen Maschinen. E und M Bd. 74(1957), Nr. 14, S. 305...311.
- [6] Kotnik, R. L.: An Equivalent Thermal Circuit for Nonventilated Induction Motors. Trans. AIEE Bd. 73(1954), Part I, S. 1604...1609 = Power Apparatus and Systems Nr. 16, Februar 1955.

Adresse des Autors:

Dr.-Ing. W. Schuisky, Gunnilbogatan 16 A, Västerås (Schweden).

## Elektrische Einrichtungen der neuen Aluminium-Hütte Mosjöen in Norwegen

Von H. Widmer, Zürich

621.316.176 : 669.713.7(481)

Anfangs 1958 ist nach einer Bauzeit von rund 20 Monaten in Mosjöen eine neue Aluminium-Hütte in Betrieb gesetzt worden (Fig. 1). Die anfängliche Produktionskapazität von 22 000 t Rohaluminium

pro Jahr ist inzwischen auf 26 000 t erhöht worden. Bauherr der Anlage ist die norwegische Aktiengesellschaft Mosal A/S, an welcher die Elektrokemisk A/S, Oslo, mit  $\frac{2}{3}$  und die Aluminium-Industrie-Ak-

tien-Gesellschaft, Chippis (Schweiz) mit  $\frac{1}{3}$  beteiligt sind. Die Fabrikplanung erfolgte in engster Zusammenarbeit zwischen den technischen Abteilungen beider Partner.

Mosjøen (Mu'schön ausgesprochen und als «Heide am See» übersetzbar) ist ein alter Hafen- und Markort, 80 km südlich des Polarkreises, am Ende eines Fjordes gelegen. Es erhielt in den vierziger Jahren einen ersten Aufschwung als Umschlag-

der Rössågagruppe 350 MW und ihre Jahresproduktion 2,075 TWh betragen. Zu ihrem Abnehmerkreis gehört neben der Regionalversorgung und dem Aluminiumwerk auch die staatliche Eisenhütte in Mo i Rana (70 km nordöstlich von Mosjøen).

Die Energieübertragung von Rössåga nach Mosjøen erfolgt in hochgespanntem Drehstrom von 130 kV. Auf Fabrikgelände wird die elektrische Energie transformiert und in Gleichstrom umge-

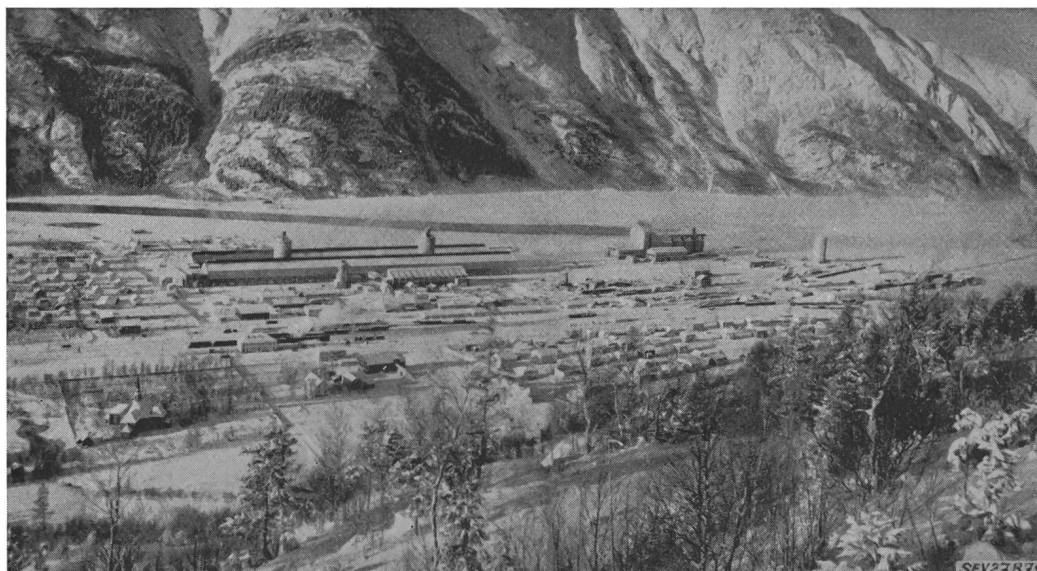


Fig. 1

Gesamtansicht

von links nach rechts: Gleichrichtergebäude, zwei Elektrolysehallen mit dazwischenstehenden Tonerdesilos, Elektrodenmassefabrik, Hafenanlagen; vor den Elektrolysehallen die Umschmelzerei  
(Aufnahme Februar 1958, bei ausnahmsweise zugefrorenem Fjord)

platz und Endstation der damals gebauten Nordlandsbahn. Das Aluminiumwerk gibt diesem dünn besiedelten Gebiet nunmehr neue Impulse, und das Städtchen ist im Begriffe, sich erfreulich zu entwickeln.

In Aluminium-Hütten wird auf elektrolytischem Weg Tonerde (Aluminiumoxyd) zu Rohaluminium reduziert. Zur Herstellung von 1 kg Aluminium benötigt man etwa 2,6 kg Rohstoffe und 17 kWh elektrische Energie in Form von Gleichstrom; daher müssen solche Werke verkehrstechnisch günstig liegen und ausreichend mit billiger elektrischer Energie versorgt werden können. Mosjøen, als Standort der neuen Hütte, erfüllt diese Bedingungen weitgehend. Einerseits liegt die Hütte Mosjøen an einem in der Regel ganzjährig eisfreien Fjord sowie an der Eisenbahn und andererseits gibt es im Umkreis von 100 km ausbauwürdige Wasserkräfte mit einer möglichen Jahresproduktion von über 5 TWh/Jahr<sup>1)</sup>. Eine erste Kraftwerkgruppe, jene im Flussgebiet der Rössåga, 40 km östlich von Mosjøen, wird zurzeit durch den Staat ausgebaut und steht zum Teil schon im Betrieb. Der um 9 m aufgestaute Rössvatn — mit einer Oberfläche von 189 km<sup>2</sup> der drittgrößte Binnensee Norwegens — dient der Kraftwerkgruppe als Überjahresspeicher. Sein nutzbarer Speicherinhalt beträgt  $2,5 \cdot 10^9$  m<sup>3</sup> und soll bei einem Bruttogefälle von rund 380 m in zwei Stufen genutzt werden. Einmal voll ausgebaut, wird die installierte Leistung

formt. Die Umformung besorgt eine von der Maschinenfabrik Oerlikon gelieferte Quecksilberdampf-Gleichrichteranlage für 90 kA und 850 V.

Die Aluminiumherstellung erfolgt in einer Schmelzflusselektrolyse bei einer Badtemperatur von beinahe 1000 °C. Einmal angefahren, darf das Bad nicht länger als einige Stunden stromlos bleiben, da es sonst «einfriert» und neu angefahren werden muss, was mit erheblichen Kosten verbunden ist. Kurze Unterbrüche in der Stromversorgung dagegen verlaufen ohne einschneidende Folgen. Die an die Stromversorgung von Aluminiumelektrolysen gestellten Anforderungen unterscheiden sich somit von denjenigen der Allgemeinversorgung, und es dürfte verständlich sein, dass dies in den hier gewählten Bauformen zum Ausdruck kommt.

Mit dem Ziel, im Störfall einen längeren Unterbruch zu vermeiden, ist die Energieversorgung der Hütte grundsätzlich auf dem ganzen Weg vom Kraftwerk bis zur Elektrolyse über mehrere parallele Pfade sichergestellt. Jeder dieser Pfade ist so ausgelegt, dass bei Ausfall eines einzelnen Nachbarpfades der Betrieb uneingeschränkt aufrechterhalten werden kann. So wurde die ursprünglich einsträngige 130-kV-Verbindung Rössåga—Mosjøen verdoppelt, wobei die neue Leitung ein neues, unabhängiges Trasse benützt. Von der staatlichen Schaltanlage bei Mosjøen führen drei 130-kV-Einleiter-Ölkabel zur Gleichrichteranlage auf dem Fabrikgelände, wo sie ohne Zwischenschaltung weiterer

<sup>1)</sup> 1 TWh (Terawattstunde) =  $10^9$  kWh =  $10^{12}$  Wh.

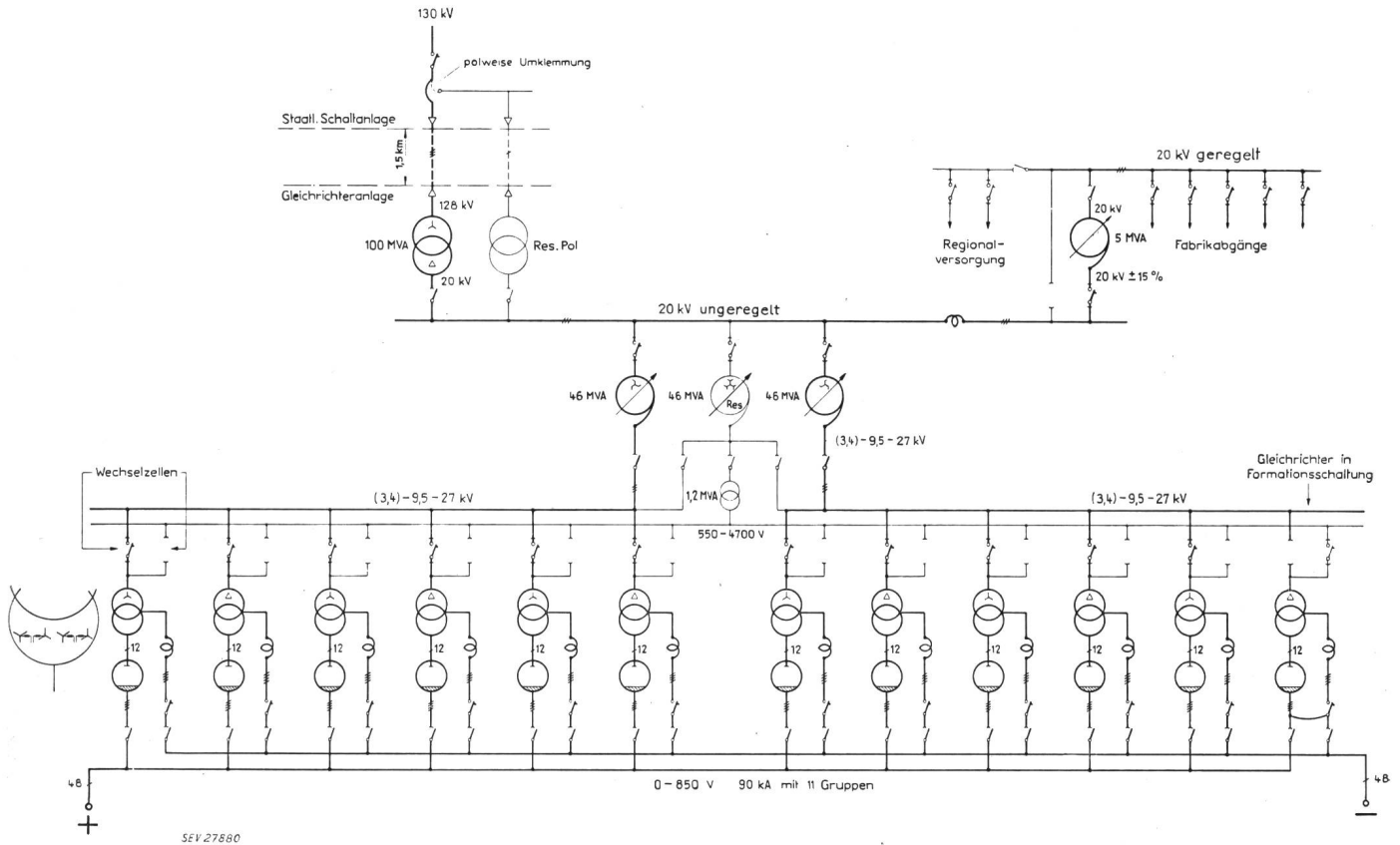


Fig. 2  
Schaltschema der elektrischen Anlage

Schaltapparate direkt an die Klemmen der Haupttransformatorgruppe angeschlossen sind (Fig. 2). Diese besteht aus drei Einphasentransformatoren mit festem Übersetzungsverhältnis und einer Gruppen-Nennleistung von 100 MVA. Sie dient der Transformation auf 20 kV der gesamten, von der Aluminium-Hütte konsumierten Energie. Als Reserve stehen ein viertes Einleiter-Ölkabel und ein vierter Einphasentransformator zur Verfügung.

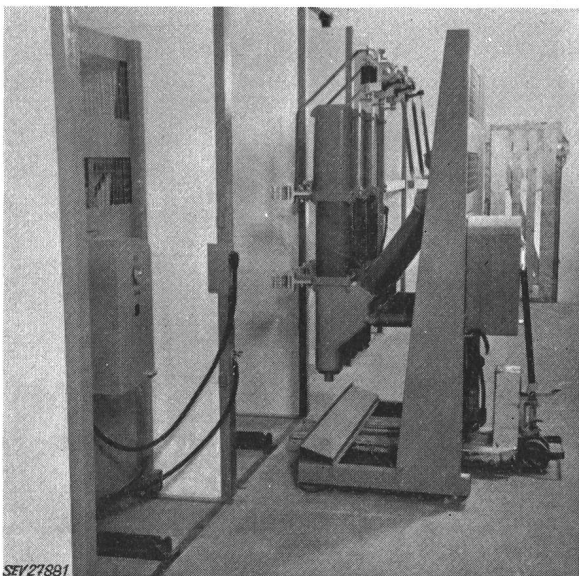


Fig. 3  
Ausfahrbarer Ölstrahlschalter für 30 kV in Transportstellung

Von hier an trennen sich die Wege der Energieversorgung für die Elektrolyse und für Licht und Kraft. Die Energie für die Elektrolyse gelangt über 2 Regeltransformatoren von je 46,5 MVA Durchgangsleistung auf die 12 Gleichrichtergruppen. Mittels der beiden Regeltransformatoren kann die Spannung auf der Gleichstromseite im Bereich von 0...850 V geregelt werden. Ein dritter Transformator dient als Reserve. Im Normalbetrieb arbeiten alle 12 Gleichrichtergruppen zusammen. Bei Ausfall einer einzelnen Gruppe kann der Betrieb uneingeschränkt weitergeführt werden, da für den Nennstrom von 90 kA 11 Einheiten ausreichen. Jede dieser Gleichrichtergruppen umfasst: einen Drehstrom-Leistungsschalter, einen Gleichrichtertransformator mit eingebauten Saugdrosselspulen, 12 Einanoden-Gleichrichtergefäße mit 2 Vakuumpumpen und einem Kühlaggregat, 4 Gleichstromdrosselspulen, 4 Schnellschalter sowie einen Apparateschrank. Der Drehstromschalter ist auf einem fahrbaren Schalterwagen montiert und kann somit im Falle eines Defektes leicht ausgewechselt werden (Fig. 3). Auf Doppelsammelschienen konnte verzichtet werden, wodurch eine grosse Anzahl Trenner in Wegfall gelangten, indem Hauptstromstecker an den ausfahrbaren Leistungsschaltern die Funktion der Trenner übernehmen. Eine einfache Verriegelung des Schalterwagens verhindert das Aus- und Einfahren bei geschlossenem Leistungsschalter. Für die Gleichrichtergefäße ist der gepumpte einanodige Typ gewählt worden (Fig. 4). Je sechs Gefäße werden von einer Vakuumpumpe ständig unter Hochvakuum gehalten. Gegenüber dem mehranodigen Gefäß besitzt diese Konstruktion den Vorteil, dass defekte



Gefässe leichter und rascher ausgewechselt werden können und deren Wiederinstandstellung weniger Aufwand erfordert. Die gepumpte Ausführung ermöglicht des weitern eine Reparatur an Ort und Stelle, ohne dass teure Spezialeinrichtungen beschafft werden müssen. (Eine umfassende Gegenüberstellung der Vor- und Nachteile von gepumpten und abgeschmolzenen Gefässen ist im Rahmen dieses Artikels nicht möglich. Es sei nur erwähnt, dass grosse Gleichrichteranlagen für Elektrolyse in beiden Ausführungsarten erstellt worden sind, was den

nach statistischen Gesetzen oder bei Auftreten eines Defektes versagt; es kommt dann zu einer Rückzündung, einem internen Kurzschluss, der so beherrscht werden muss, dass auch bei häufiger Wiederholung weder die Transformatoren noch andere Anlageteile Schaden nehmen. Bei der Anlage Mosjööen wurde das Problem derart gelöst, dass jede der 12 Gleichrichtergruppen in 4 galvanisch getrennte Kreise unterteilt ist. Jeder Stromkreis besitzt seine separate Sekundärwicklung, einen Schnellschalter (Fig. 5), eine Drosselspule (Fig. 6) und je einen

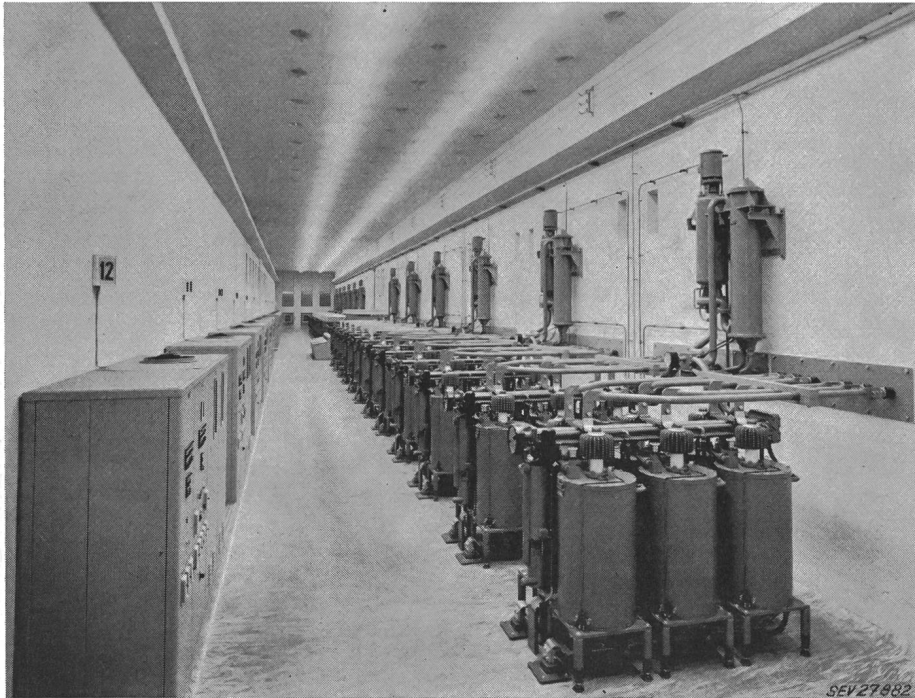


Fig. 4  
Blick  
in die 80 m lange Gleichrichterhalle 12 Gleichrichtergruppen mit total 144 Einanodengefässen. Auf dem Bild sind von jeder Gruppe sichtbar: 2×6 Einanodengefässe, 2 Hochvakuumumpumpen (senkrechter Zylinder gangseitig an jede der beiden Sechsergruppen angebaut), je ein Rückkühler, Expansionsgefässe und Umwälzpumpe (an der Wand rechts), sowie ein Apparateschrank (links). In der Mitte der Halle ist das Pult der zentralen Bedienstelle erkennbar

Schluss zulässt, dass Vor- und Nachteile nicht überall gleich gewertet werden.) Die Transformatoren und Gleichrichter werden mit Wasser gekühlt. Das Kühlwasser durchfliesst nacheinander zuerst die Transformatorenkühler und dann die Gleichrichter-Rückkühler. (Jede Gleichrichtergruppe besitzt einen internen Kühlkreislauf, welcher mittels eines Wasser - Wasser - Wärmeaustauschers rückgekühlt wird.) Das Kühlwasser verlässt die Gleichrichteranlage mit einer Temperatur von rund 50 °C und ist bei dieser Temperatur sowohl für sanitäre als auch für Heizzwecke verwendbar. Der Vorteil der Wasserkühlung gegenüber der Luftkühlung besteht für die Transformatoren in der Schonung des Isolieröls und der Wicklung durch andauernd niedere Betriebstemperaturen (40...50 °C) und derjenige für die Gefässe in der höheren Belastbarkeit. Da die Kühlwasserbeschaffung in Mosjööen nicht auf grosse Schwierigkeiten stiess, war die Kühlung mit Wasser auch billiger als mit Luft. Dass das mit Verlustwärme aufgeheizte Kühlwasser (ca. 50 °C) in Hilfsanlagen nutzbringend verwendet werden kann, sprach ebenfalls für diese Art der Kühlung.

Ein ganz spezielles Problem stellte die Sicherheit der Anlage gegen die Auswirkungen von Kurzschlüssen. Es ist eine bekannte Tatsache, dass die Ventilwirkung in Gleichrichtergefässen von Zeit zu Zeit

isoliert geführten Leiter bis zum Anfang bzw. Ende der Elektrolysenzellenreihe (Fig. 7). Man zwingt auf diese Weise den Rückzündungsstrom auf einen «langen» Weg, auf welchem er durch Leiter-

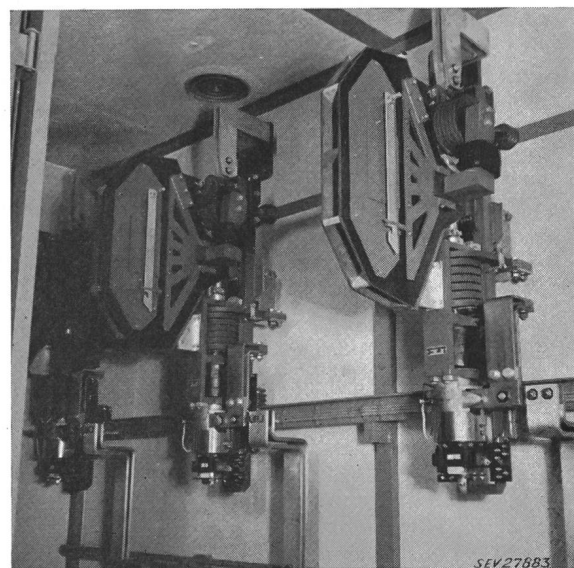


Fig. 5  
Schnellschalter für 2000 A Nennstrom  
Es sind pro Gleichrichtergruppe 4 Schnellschalter installiert

widerstand und Induktivität gedämpft wird. Oszillographische Messungen an der fertigen Anlage, bei welchen etwa 30 künstliche Rückzündungen (in Form von satten Kurzschlüssen von Anode zu Kathode) eingeleitet worden sind, haben nachgewiesen, dass — auf den Betrieb mit Nennspannung umgerechnet — der Faktor Stromamplitude-Kurzschluss zu Stromamplitude-Betrieb den Betrag von ca. 20 im Anodenstromkreis und ca. 12 im Sternpunkt nicht übersteigt. Es ergibt dies Beanspruchungen

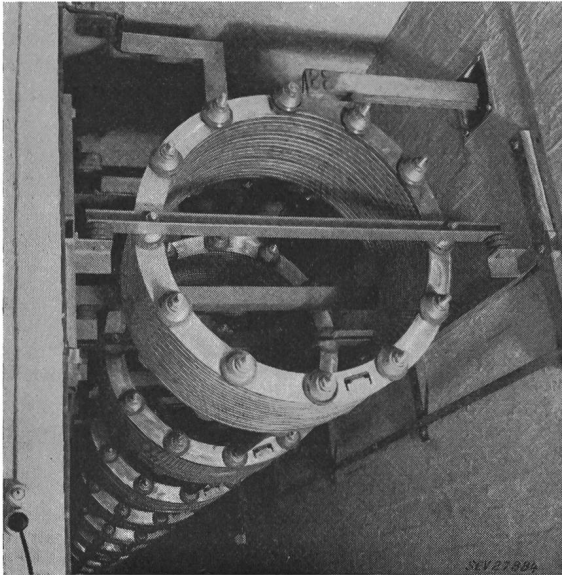


Fig. 6

Gleichstromseitige Drosselspulen für 2000 A Nennstrom zur Verlangsamung des Stromanstieges bei Rückzündungen, hergestellt aus hochentwickeltem Aluminiumprofil

für die Transformatorenwicklungen und die Gefässe, die konstruktiv und ausführungsmässig noch in Kauf genommen werden können.

Der Elektrolysenstrom von 80...90 kA wird mittels magnetischer Gleichstromwandler gemessen und gezählt. Die Anlage besitzt des weitern eine gleichstromseitige Stromstabilisierung. Sie wirkt primär auf die Gittersteuerung (Anschnitt-Regelung) und mit Endkontakten auf die zwei Regeltransformatoren, welche den Gleichrichtergruppen vorgeschaltet sind (Stufenregelung).

Bei der Planung hatte man sich auch mit dem Oberwellenproblem zu befassen. Es liegt im Charakter jedes Gleichrichters, dass er Oberwellen in das speisende Drehstromnetz abgibt, welche zu Störungen in benachbarten Fernsprechanlagen, in Fernsteuerungen oder auch in Energieerzeugern Anlass bieten können. Das Oberwellenspektrum eines sechsphasigen Gleichrichters z. B. zeigt Oberwellen der fünften und siebenten Ordnung (d. h. 5- bzw. 7mal Grundfrequenz) und in abnehmender Amplitude der 11. und 13., 23. und 25. Ordnung usw. Die Netzurückwirkung einer 24phasigen Gleichrichteranlage dagegen weist nur noch Oberwellen der 23. und 25. und höherer Ordnung auf. In der Vielphasigkeit besitzt man somit ein Mittel, die Oberwellen niederer Frequenz und grosser Amplitude zu eliminieren. In der Anlage Mosjöen läuft jede der zwölf Gruppen

sechsphasig. Je zwei zusammen, eine mit dreieckschalteter Primär-Wicklung und eine in Sternschaltung ergeben zwölfphasige Netzurückwirkung. Die 24phasige Netzurückwirkung für die Gesamtanlage erreicht man durch  $\pm 7,5^\circ$ -Schwenkwicklungen in den beiden 46,5-MVA-Regeltransformatoren. Die anlässlich der Abnahmeversuche durchgeführte Oberwellenanalyse bestätigt die Wirksamkeit einer solchen Kompensation.

Noch ein Wort über die sog. Formation. Die Gleichrichtergefässe arbeiten mit Quecksilberdampf sehr niederen Druckes. Schon Spuren von gewissen Fremdstoffen können die Betriebstüchtigkeit beeinträchtigen. Die Gefässe werden erstmals beim Hersteller unter Zuhilfenahme von Stromwärme entgast, eine Behandlung, die man Formation nennt. Der Transport der Gefässe erfolgt daraufhin im evakuierten Zustand. Am Aufstellungsort müssen die Gefässe vor der Inbetriebnahme nur noch nachformiert werden. Zu diesem Zweck wird die betreffende Gleichrichtergruppe gleichstromseitig mit vorbereiteten Al-Seilen kurzgeschlossen und drehstromseitig mit reduzierter, regulierbarer Spannung gespeist. Die Gruppenformation, wie dieser Vorgang genannt wird, ist nur vor der erstmaligen Inbetriebsetzung, sowie nach langdauerndem Stillstand notwendig. Gehen Einanodengefässe im Betrieb defekt, so werden sie einzeln ausgewechselt, was pro Gefäss 1,5...2 h in Anspruch nimmt. Während ungepumpte, sog. abgeschmolzene Gefässe zur Reparatur in der Regel ins Lieferwerk zurückgesandt werden müssen, können gepumpte am Aufstellungsort repariert

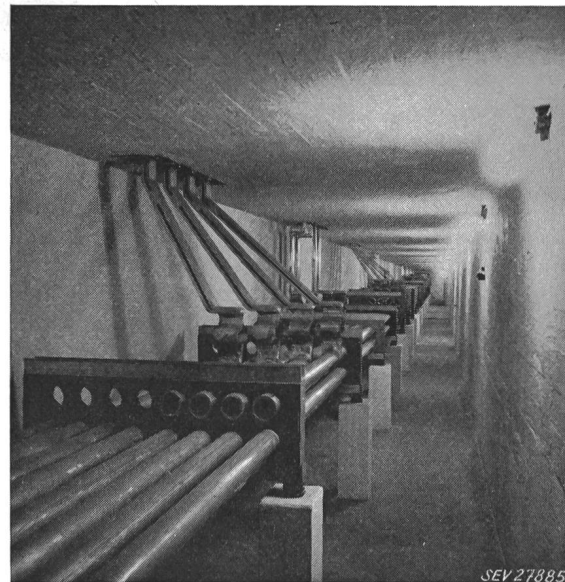


Fig. 7

Gleichstrom-Sammelschiene am Anfang des Kanals, aufgebaut aus voneinander isolierten Einzelleitern aus Aluminiumrohren 100/78 mm. Zur Aufnahme der Wärmeexpansion sind zwischen den Steigleitungen und den Sammelschienenrohren flexible Expansionsstücke eingeschweisst

werden. Hiezu dienen 2 spezielle Räume, einer für die Demontage der Gefässe und die Reinigung der Einzelteile und einer für die Wiedermontage. Direkt benachbart befindet sich der Formationsstand für

1...3 Einzelgefässe, welcher zwei Aufgaben hat, nämlich revidierte Gefässe zu formieren und 3 Reservegefässe dauernd betriebsbereit zu halten. Dies wird durch periodische kurze Nachformationen erreicht.

Zur Versorgung der ziemlich ausgedehnten Fabrikanlagen mit Licht, Kraft und Wärme dient ein 20-kV-Drehstromfabriknetz. Von der durch die 100-MVA-Haupttransformatorgruppe gespeisten 20-kV-Sammelschiene zweigt diese Energie — wie bereits erwähnt — ab und gelangt über einen 5-MVA-Autotransformator auf die 20-kV-Sammelschiene «geregelt», von wo aus das 20-kV-Fabrikabelnetz abgeht. Der Autotransformator hat die Aufgabe, bei Spannungsvariationen in der 130-kV-Einspeisung die fabrikinterne Verteilspannung konstant zu halten. In 5 dezentralisierten Transformatorenkiosken wird auf die Gebrauchsspannung 380/220 V trans-

trakt an. Die Gleichrichtergefässe stehen in Gruppen zu je 6 Gefässen in der hochliegenden Gleichrichterhalle. Im Erdgeschoss sind in getrennten Räumen die Gleichstromdrosselspulen, die Schnellschalter und die Trenner untergebracht. Die Gleichstrom-Sammelschienen (Fig. 7) befinden sich in getrennten Kanälen im Kellergeschoss. Da die Verlustwärme zur Hauptsache durch Kühlwasser abgeführt wird, konnte die Ventilationsanlage in bescheidenem Rahmen gehalten werden. Die Abluft aus den Kanälen der Gleichstrom-Drosselspulen kann im Bedarfsfalle zur Heizung verschiedener Diensträume wie Werkstätten, Büros, etc. herangezogen werden.

In den beiden Elektrolysehallen stehen derzeit 128 Elektrolysezellen, welche alle in Serie geschaltet sind. Die beschriebene Gleichrichteranlage

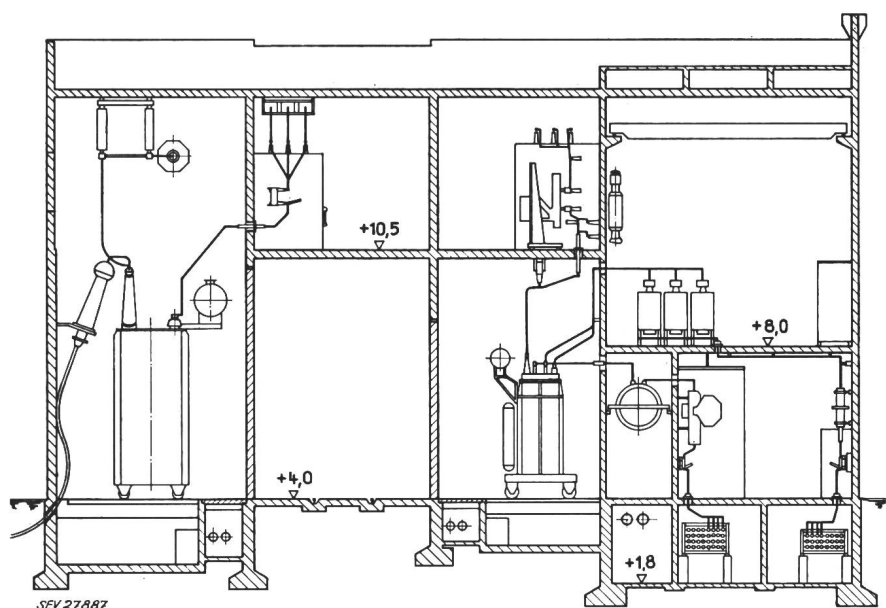


Fig. 8  
Querschnitt  
durch das Gleichrichtergebäude  
Von links nach rechts: Haupttransformator, Transportgang, Gleichrichtertransformator, Drosselspulen, Schnellschalter. Im Obergeschoss: Gleichrichterhalle. Im Keller: Kühlwasserkanal und Gleichstrom-Sammelschienen

formiert. Zwei 20-kV-Kabelzuleitungen von der Regional-Versorgung bilden, wenigstens für eine beschränkte Leistung, eine gegenseitige Notreserve.

Die ganze Anlage, einschliesslich der Haupttransformatoren, ist als Innenraumanlage ausgeführt. Für diese Disposition sprachen die dortigen klimatischen Verhältnisse, die Nähe der Küste (Salzwasser) sowie die verlangte kurze Montagezeit, welche zum Teil in die Wintermonate fiel. Auch für den Unterhalt bietet diese Anordnung Vorteile. Alle Anlage-teile sind in einem einzigen Gebäudetrakt untergebracht, was seinerseits ermöglichte, die Mehrzahl der Stromleiter blank (statt in Form von Kabeln) zu führen. Er schliesst als 80 m langer Querbau die Elektrolysehallen gegen Süden ab. Beidseitig des Transportganges stehen die Transformatoren in geschlossenen Zellen (Fig. 8). Über den Transformatoren befindet sich die Drehstrom-Schaltanlage. Nordwärts schliesst der eigentliche Gleichrichter-

trakt an. Die Gleichrichtergefässe stehen in Gruppen zu je 6 Gefässen in der hochliegenden Gleichrichterhalle. Im Erdgeschoss sind in getrennten Räumen die Gleichstromdrosselspulen, die Schnellschalter und die Trenner untergebracht. Die Gleichstrom-Sammelschienen (Fig. 7) befinden sich in getrennten Kanälen im Kellergeschoss. Da die Verlustwärme zur Hauptsache durch Kühlwasser abgeführt wird, konnte die Ventilationsanlage in bescheidenem Rahmen gehalten werden. Die Abluft aus den Kanälen der Gleichstrom-Drosselspulen kann im Bedarfsfalle zur Heizung verschiedener Diensträume wie Werkstätten, Büros, etc. herangezogen werden.

Zur Hütten-Anlage gehören ferner noch eine Elektroden-Fabrik, in welcher Spezial-Koks und Pech zu Elektrodenmasse verarbeitet werden, eine Umschmelzerei, wo das Rohaluminium zu Masseln vergossen oder legiert wird, ein Fabriklaboratorium, diverse Werkstätten, Lager und Silo, Hafenanlagen sowie einige weitere Hilfsanlagen. Das ganze Fabrikareal bedeckt im Endausbau eine Fläche von ca. 300 000 m<sup>2</sup>.

Es mag noch interessieren, dass insgesamt für die erste Bauetappe 1700 t Aluminium-Leiter verlegt worden sind, was beinahe der Monatsproduktion dieser Etappe entspricht.

Adresse des Autors:  
Dipl. El.-Ing. H. Widmer, Aluminium-Industrie-Aktien-Gesellschaft, Feldeggstrasse 4, Zürich 8.