

Zeitschrift: Bulletin de l'Association suisse des électriciens
Herausgeber: Association suisse des électriciens
Band: 50 (1959)
Heft: 20

Artikel: Introduction aux recommandations pour la coordination, le dimensionnement et l'essai de l'isolement de lignes aériennes à haute tension
Autor: Kläy, H.
DOI: <https://doi.org/10.5169/seals-1057821>

Nutzungsbedingungen

Die ETH-Bibliothek ist die Anbieterin der digitalisierten Zeitschriften. Sie besitzt keine Urheberrechte an den Zeitschriften und ist nicht verantwortlich für deren Inhalte. Die Rechte liegen in der Regel bei den Herausgebern beziehungsweise den externen Rechteinhabern. [Siehe Rechtliche Hinweise.](#)

Conditions d'utilisation

L'ETH Library est le fournisseur des revues numérisées. Elle ne détient aucun droit d'auteur sur les revues et n'est pas responsable de leur contenu. En règle générale, les droits sont détenus par les éditeurs ou les détenteurs de droits externes. [Voir Informations légales.](#)

Terms of use

The ETH Library is the provider of the digitised journals. It does not own any copyrights to the journals and is not responsible for their content. The rights usually lie with the publishers or the external rights holders. [See Legal notice.](#)

Download PDF: 18.01.2025

ETH-Bibliothek Zürich, E-Periodica, <https://www.e-periodica.ch>

BULLETIN

DE L'ASSOCIATION SUISSE DES ELECTRICIENS

ORGANE COMMUN

DE L'ASSOCIATION SUISSE DES ELECTRICIENS (ASE) ET
DE L'UNION DES CENTRALES SUISSES D'ELECTRICITE (UCS)

Introduction aux Recommandations pour la coordination, le dimensionnement et l'essai de l'isolement de lignes aériennes à haute tension

Par H. Kläy, Langenthal

621.316.93 : 621.315.17.048

Préambule

Les nouvelles Recommandations pour la coordination, le dimensionnement et l'essai de l'isolement de lignes aériennes à haute tension ¹⁾ renferment les dispositions essentielles qu'il y a lieu d'observer, afin de construire des lignes d'un service sûr et économiques. Ces Recommandations ne s'appliquent pas aux lignes aériennes existantes. Elles tiennent toutefois compte de toutes les bonnes expériences faites en ce qui concerne le dimensionnement de l'isolement des lignes aériennes déjà en service.

1. Comportement vis-à-vis des arcs

Les lignes aériennes relient entre elles des installations électriques et doivent fonctionner impeccablement sans surveillance. En raison de leur grande longueur, elles sont plus fréquemment atteintes par des décharges atmosphériques. Celles-ci doivent, autant que possible, ne pas y provoquer de surtensions dangereuses. L'isolement doit également être si élevé, que les surtensions de manœuvres ne puissent pas donner lieu à des contournements dans la ligne aérienne. Chaque contournement dans la ligne d'un réseau sous tension provoque généralement un arc de forte intensité, qui ne peut le plus souvent être supprimé que par un déclenchement de la ligne.

Les lignes aériennes doivent être construites de façon qu'un contournement de brève durée ne provoque pas de dommage permanent, qui empêcherait un fonctionnement de la ligne. Pour des lignes importantes, les chaînes d'isolateurs sont souvent munies d'*armatures d'arc*, qui écartent les arcs des conducteurs et des isolateurs.

Des cornes judicieusement conçues permettent de maintenir l'arc dans un espace déterminé. Un déclenchement rapide n'étant pas toujours possible, en raison de l'échelonnement des temps de fonctionnement des relais de protection, il est recommandable de prévoir des armatures d'arc. Les anneaux de protection forment en outre un écran autour des bornes, de sorte que les décharges par effluve et par conséquent les perturbations radiophoniques sont moins nombreuses; il faut toutefois veiller à ce que ces armatures de protection ne donnent pas lieu elles-mêmes à des effluves.

2. Surtensions d'origine atmosphérique

Des coups de foudre directs dans la ligne aérienne provoquent dans celle-ci de fortes surtensions. La

¹⁾ Voir pages 988...992.

grandeur et l'allure du courant de foudre ont été mesurées en des points particulièrement exposés de lignes aériennes et on a établi une courbe des fréquences selon fig. 1.

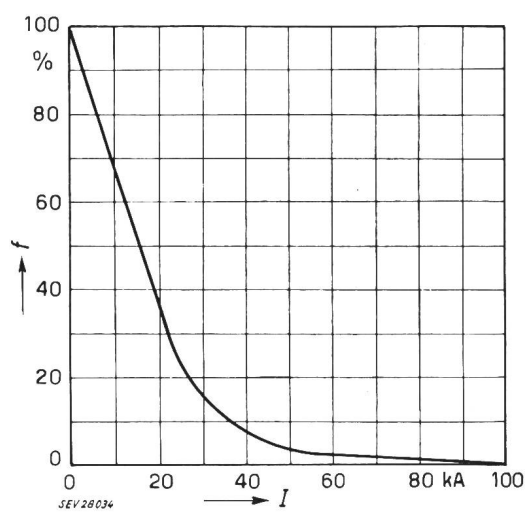


Fig. 1
Courbes des fréquences du courant de foudre
f Fréquence; I Courant de foudre

Les décharges atmosphériques à la terre sont presque toujours négatives. La tension atteint quelques millions de volts. Dans le cas d'un coup de foudre direct dans une ligne aérienne, on a mesuré à proximité du point d'impact un accroissement de tension d'une raideur de l'ordre de 1000 kV/ μ s [4] ²⁾. L'onde de surtension part du point d'impact dans les deux sens le long de la ligne aérienne et est rapidement amortie par effet de couronne [1]. Au bout de 1 km déjà, la valeur de crête n'est plus qu'une fraction de la valeur initiale. La valeur maximum de l'onde est déterminée par la tension de contournement de l'isolement par rapport à la terre; dans des lignes sur supports en bois, elle peut atteindre des valeurs particulièrement élevées. Il est par conséquent recommandé de limiter ces surtensions par des éclateurs, des parafoudres ou par les uns et les autres, disposés en avant du poste.

Des décharges atmosphériques à proximité de lignes aériennes induisent dans celles-ci des *surtensions indirectes*, qui sont beaucoup plus fréquentes que les coups de foudre directs, mais ne dépassent guère 200 kV. Il est donc recommandé de choisir,

²⁾ Voir la bibliographie à la fin de l'introduction.

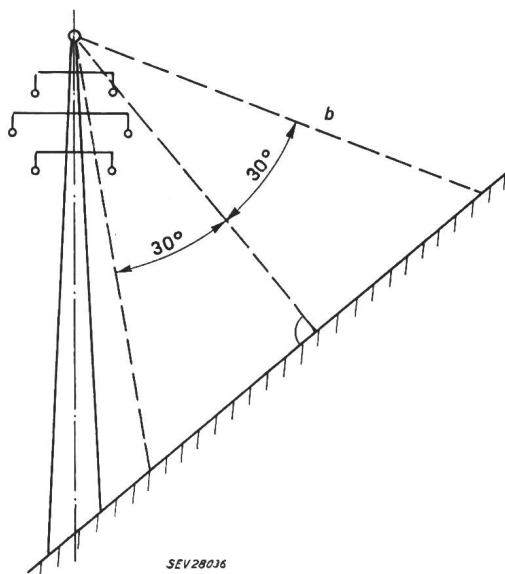
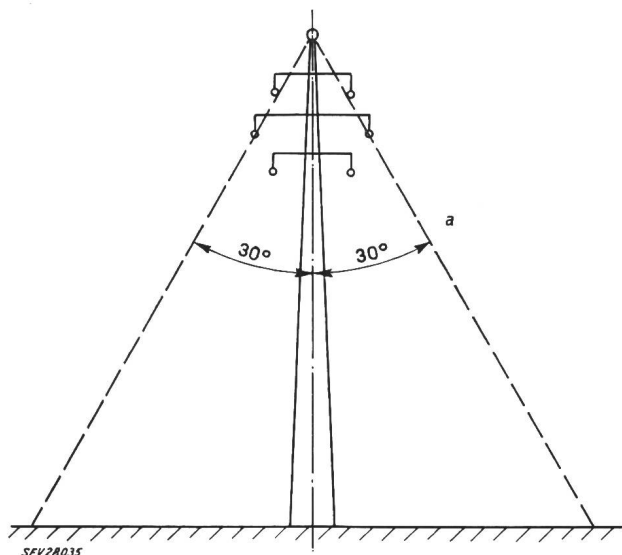
pour toutes les lignes aériennes, un isolement minimum suffisamment élevé, indépendamment de la tension de service, de façon que ces surtensions indirectes ne provoquent pas de contournements.

3. Surtensions de manœuvres

Lors du déclenchement de lignes aériennes et de transformateurs fonctionnant à vide, il se produit des surtensions, de même que lors d'autres manœuvres de couplage. Ces surtensions de manœuvres sont des oscillations à moyenne fréquence, qui vont en s'affaiblissant et dont la valeur maximum peut atteindre environ le double de la tension composée [2]. L'isolement de la ligne aérienne doit être suffisamment élevé pour que les surtensions qui y parviennent ne provoquent pas de contournements, compte tenu de la diminution du pouvoir isolant des isolateurs, dû à l'encrassement et à l'humidité. Le contrôle de cette résistance d'isolement a lieu sous une tension à la fréquence industrielle, appliquée à des isolateurs aspergés.

4. Câbles de terre

Selon les statistiques, 50 % des coups de foudre atteignant une ligne aérienne sans câble de terre



SEV28036

Fig. 2

Zone de protection du câble de terre

a Ligne sur terrain horizontal; b Ligne sur terrain en pente

donnent lieu à une mise à la terre accidentelle, tandis que cette proportion n'est que de 20 % lorsqu'il y a un câble de terre [3]. L'efficacité du câble de terre est ainsi prouvée. Pour la zone de protection du câble de terre (fig. 2), on a constaté un angle de $2 \times 30^\circ$, en ce sens que, lorsque les conducteurs sont disposés dans cette zone de protection, les coups de foudre atteignent en majeure partie le câble de terre.

Cet angle est mesuré normalement à la surface du terrain, de sorte que les conducteurs côté vallée sont moins bien protégés, quand il s'agit d'une ligne passant sur une pente (fig. 2b). Si des mises à la terre accidentelles peuvent néanmoins se produire, malgré un câble de terre correctement disposé, cela est dû à la raison suivante: Le courant de foudre capté par le câble de terre s'écoule à la terre par les supports voisins. Il en résulte dans le support une chute de tension, qui est plus ou moins proportionnelle à la partie du courant de foudre par la résistance de passage à la terre. Cette chute de tension peut, dans certains cas, être suffisamment grande pour provoquer un contournement en retour des conducteurs, par l'isolement de la ligne, ce qui donne lieu à une mise à la terre accidentelle. Les contournements en retour sont d'autant plus rares que la tension de service, et par conséquent l'isolement de la ligne, sont plus élevés et que les supports sont mieux mis à la terre. Dans le cas de supports très hauts, la chute de tension inductive dans le support joue également un rôle.

5. Mise à la terre des supports

Lorsqu'un coup de foudre atteint le câble de terre ou le support, la charge s'écoule à la terre. A la terre du support, il se produit une chute de tension IR . Selon la statistique des coups de foudre, il faut compter avec des intensités de courant de foudre jusqu'à environ 60 kA. Des courants plus intenses sont rares. Si un coup de foudre dans le câble de terre ou dans le support ne doit pas donner lieu à un contournement en retour des conducteurs par l'isolement de la ligne, cette chute de tension doit être inférieure à la tension de contournement au choc U_s de l'isolement, c'est-à-dire:

$$IR < U_s$$

ou
$$R < \frac{U_s}{I}$$

ou
$$R [\Omega] < \frac{U_s [V]}{60 \cdot 10^3}$$

Les Recommandations prescrivent l'isolement minimum de choc selon la tension de service la plus élevée. En admettant un courant maximum de foudre de 60 kA, on peut donc déterminer la valeur admissible de la résistance de passage à la terre au choc. Pour des tensions de service élevées, cette résistance peut donc être plus grande que pour des tensions plus faibles, comme l'indique le tableau I.

Résistance de passage à la terre au choc maximum admissible
Tableau I

U_m [kV]	12	(17,5)	24	36	52	72,5	170	245	420
U_n [kV]	20	(15)	20	30	45	60	150	220	380
U_s [kV]	250	250	250	250	250	325	750	1050	1550
R_{max} [Ω]	4,16	4,16	4,16	4,16	4,16	5	12	17	25

6. Contournement et perforation au choc

Les surtensions d'origine atmosphérique ont toutes un caractère de choc: Elles augmentent rapidement à la valeur maximum et diminuent lentement. Les phénomènes de claquage à un éclateur dépendent de la valeur, de la polarité et de la raideur du choc de tension. Pour des tensions qui dépassent la valeur critique $U_{0\%}$, une perforation peut se produire à l'éclateur, lorsque des porteurs de charge se trouvent juste au moment correct et à l'endroit le plus favorable du trajet de décharge. Si cela n'est pas le cas, aucun claquage ne se produit, même sous des tensions supérieures à $U_{0\%}$.

Sous une tension de choc plus élevée, la probabilité d'une décharge par l'éclateur augmente fortement, car la tension demeure plus longtemps au-delà de la valeur critique. Sous la tension $U_{100\%}$, il se produit un claquage à chaque choc (tension 100% de contournement).

Entre $U_{0\%}$ et $U_{100\%}$, la courbe de probabilité de claquage a la forme d'un S (fig. 3). Cette probabilité ne peut être déterminée plus ou moins correctement que pour un grand nombre de chocs. Pour la coordination, les trois valeurs suivantes sont importantes: La tension 0% de contournement ou *tension de tenue*, à laquelle il ne se produit encore tout juste pas de contournement; la *tension 100% de contournement*, pour laquelle chaque choc donne lieu à un contournement; la *tension 50% de contournement*, pour laquelle la moitié des chocs donnent lieu à un contournement.

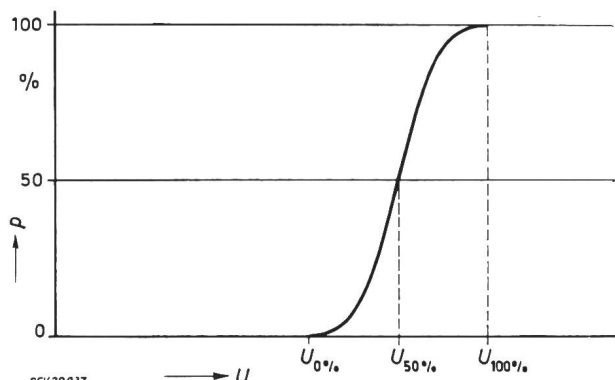


Fig. 3

Courbe de probabilité d'un contournement
 p Probabilité; U Tension; $U_{0\%}$ Tension de tenue
 $U_{100\%}$ Tension 100% de contournement
 $U_{50\%}$ Tension 50% de contournement

La zone de tension entre la tension de tenue et la tension 100% de contournement est large pour les dispositions à champ inhomogène, par exemple pour les éclateurs à tige. C'est pourquoi ces dispositions conviennent mal comme éclateurs de protection, car leur amorçage dans la zone de tension d'amorçage est incertain. Sous des tensions inférieures à la tension 100% de contournement, le contournement ne peut avoir lieu qu'après que la valeur de crête est atteinte, dans le dos de l'onde de tension. Par contre, sous des tensions de choc supérieures à la valeur 100%, le contournement a toujours lieu dans le front de l'onde de tension. Le temps jusqu'au contournement est d'autant plus court que la tension de choc appliquée est plus raide. Pour des chocs très raides,

la tension de contournement d'un isolateur peut atteindre un multiple de la tension de contournement à la fréquence industrielle. La tension de perforation de matériaux isolants n'augmente pas aussi fortement avec la raideur du choc, car le champ électrique à l'intérieur du matériau est généralement plus homogène. Pour des chocs de tension très raides, il y a donc un risque de perforation.

Les courbes hyperboliques de la tension de contournement ou de perforation, en fonction du temps, sont les *caractéristiques au choc*. Elles sont, elles aussi, indépendantes du genre d'éclateur. Parmi deux dispositions en parallèle, celle qui présente la caractéristique au choc la plus basse claque la première. La fig. 4 montre les caractéristiques au choc de principe d'un isolateur et d'un parafoudre. Aussi bien pour une onde de surtension de raideur S_1 , que pour une onde de raideur S_2 le parafoudre s'amorce toujours le premier (points A_1 et A_2). S'il n'y a pas de parafoudre, l'onde de raideur S_1 donne tout d'abord lieu à un contournement dans l'air (point B_1), tandis qu'avec la raideur S_2 il se produit une perforation d'isolateur au point C_2 .

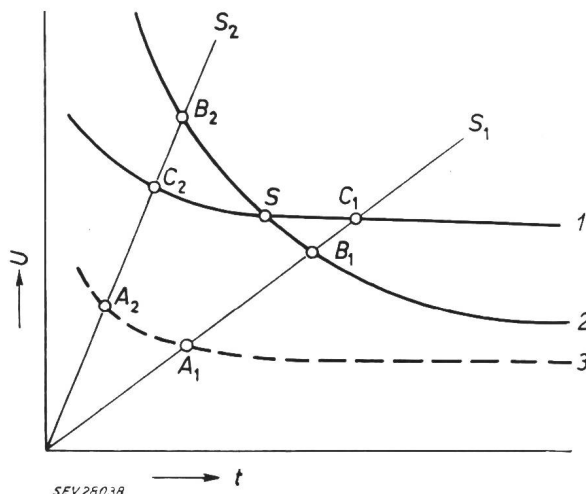


Fig. 4

Caractéristiques au choc
 U Tension de choc; t Temps
 1 Isolateur; 2 Air; 3 Parafoudre
 Pour les autres désignations, voir le texte

Des parafoudres n'étant normalement pas insérés dans la ligne aérienne, les isolateurs de celle-ci doivent être coordonnés en soi, c'est-à-dire que le contournement doit se produire avant la perforation. Même en cas de coup de foudre direct, des ondes de tension d'une raideur dépassant 3000 kV/ μ s sont extrêmement rares, de sorte que les isolateurs de lignes aériennes doivent pouvoir supporter une onde de cette raideur sans être perforés [5]. Un isolateur est donc coordonné en soi et résistant à la perforation, lorsqu'il ne se produit toujours qu'un contournement, mais jamais de perforation, pour un choc de tension de la raideur indiquée. Contrairement à l'isolement constitué par l'air, un matériau isolant solide peut être progressivement détruit par une succession de violents chocs de tension.

7. Isolation en bois dans des lignes aériennes

Pour une plus haute tension de service jusqu'à 52 kV ou jusqu'à une tension nominale de 45 kV,

les supports des lignes aériennes sont généralement des poteaux en bois. Les excellents résultats obtenus en service par ces supports proviennent du pouvoir isolant du bois. Pour du bois sec, la tension de contournement au choc est d'environ 400 kV/m et, pour du bois mouillé, d'environ 200 kV/m. De même, la résistance de fuite d'un poteau en bois mouillé est encore très élevée (0,1 M Ω /m), ce qui limite un courant de passage à la terre par le poteau à des valeurs pour lesquelles l'arc de mise à la terre accidentelle s'éteint de lui-même. Lors d'un choc de tension, le poteau en bois absorbe une grande partie de la sollicitation de la surtension atmosphérique. C'est pourquoi le montage de traverses et de tronçons en bois dans des supports mis à la terre permet d'augmenter considérablement la résistance au choc de la ligne.

Les parties en bois risquent toutefois de brûler, lorsque le bois intérieurement sec est recouvert d'une couche d'humidité et qu'un courant de cheminement d'une intensité suffisante s'écoule depuis les isolateurs. Aux endroits de forte densité de courant, par exemple autour des ferrures, un fort dégagement de chaleur peut carboniser le bois. Pour éviter cette concentration de courant, le courant de cheminement peut être retenu par des conducteurs nus cloués à la périphérie de la section du poteau et conduit aux ferrures [6].

8. Perturbations radiophoniques

Lorsque l'intensité du champ électrique de parties de l'installation sous tension dépasse la tension limite d'effluage, des décharges par effluves se produisent dans l'air. Ces décharges excitent dans les conducteurs des oscillations à haute fréquence, qui provoquent des perturbations radiophoniques. Dans les lignes aériennes, ces décharges par effluves apparaissent aux ferrures des isolateurs, ainsi qu'aux arêtes vives de bornes et d'armatures de protection. De même, l'effet de couronne des conducteurs trouble la réception radiophonique. Les oscillations à haute fréquence se propagent le long de la ligne aérienne et sont encore notables à une grande distance de la source de la perturbation. Normalement à la ligne, l'intensité du champ perturbateur s'affaiblit à la puissance — 1,5 de l'éloignement ($s^{-1,5}$) [7]; elle agit jusqu'à une distance d'environ 500 m de la ligne. Pour éviter des perturbations radiophoniques — les télétransmissions à haute fréquence le long de lignes aériennes sont également affectées — il faut lutter contre les causes perturbatrices. En réglant le champ électrique, les isolateurs peuvent être convenablement déparasités. Les arêtes des bornes et des armatures de protection doivent être soigneusement arrondies. Pour éviter les pertes par effet de couronne, les conducteurs câblés doivent être d'un diamètre suffisamment grand. Les lignes à conducteurs en faisceau sont moins perturbatrices que les lignes à conducteurs simples, pour une même intensité maximum du champ superficiel.

9. Interrupteurs sur supports

Des interrupteurs sur supports sont insérés dans une ligne aérienne pour permettre la déconnexion d'un tronçon de la ligne. Lorsque l'interrupteur sur support est ouvert, aucun contournement ne doit se

produire au tronçon déconnecté. L'interrupteur doit être coordonné de façon qu'en cas d'apparition d'une surtension il ne se produise pas de décharge par la distance d'ouverture ouverte, même lorsque la différence de tension par cette distance est augmentée par la tension de service du côté opposé. Cette condition est remplie lorsque la tension de contournement par la distance d'ouverture ouverte dépasse la tension de contournement à la terre, d'une valeur qui dépend de la tension de service. Pour ce motif, la tension de contournement à la terre doit être abaissée à l'interrupteur sur support. Cela peut se faire en utilisant les dispositions indiquées au tableau I des Recommandations³⁾. La mise à la terre est réalisable de différentes façons: au pied de l'interrupteur ou à un support voisin. Avec une terre éloignée, il se produit dans la ligne de terre une importante chute de tension, conformément au produit du courant de choc par l'impédance caractéristique de la ligne (environ 500 Ω).

Une telle ligne de terre ne pourrait pas empêcher un contournement par la distance d'ouverture ouverte. On ne peut donc avoir recours qu'à la mise à la terre au pied de l'interrupteur sur support. Cette mise à la terre abaisse la forte tension de contournement au choc par rapport à la terre. L'interrupteur sur support constitue donc un endroit faible de la ligne sur poteaux en bois. La mise à la terre de cet interrupteur ne devant agir qu'en position d'ouverture, on pourrait adopter pour les interrupteurs qui ne sont qu'exceptionnellement ouverts une construction grâce à laquelle la mise à la terre du châssis ou du mécanisme de commande de l'interrupteur n'est enclenchée que lorsque l'interrupteur est ouvert. Un interrupteur sur support de ce genre n'abaîsserait pas l'isolement élevé de la ligne sur poteaux en bois, à l'état enclenché.

À l'interrupteur sur support, l'isolement entre les phases doit également correspondre aux valeurs requises. Les ferrures des isolateurs sur le châssis de l'interrupteur étant reliées entre elles d'une façon conductrice, alors que sur le poteau en bois il y a une isolation entre ferrures, on doit utiliser à l'interrupteur sur support des isolateurs plus grands que ceux de la ligne. Enfin, il faut tenir compte du fait que la tension de contournement au choc entre deux isolateurs en série est inférieure à la somme des tensions de contournement au choc de chacun des deux isolateurs [8].

Bibliographie

- [1] Roth, A. et A. Imhof: Hochspannungstechnik. 3^e éd. Vienne: Springer 1950. P. 295.
- [2] Berger, K.: Surtensions de déclenchement de transformateurs à vide et de lignes ouvertes. Bull. ASE t. 44(1953), n^o 9, p. 397...409.
- [3] Baatz, H.: Überspannungen in Energieversorgungsnetzen. Berlin, Göttingen, Heidelberg: Springer 1956.
- [4] Baatz, H.: Blitzeinschlag-Messungen in Freileitungen. Elektrotechn. Z. t. 72(1951), n^o 7, p. 191...198.
- [5] Park, J. H. et H. N. Cones: Puncture Tests on Porcelain Distribution Insulators Using Steep-Front Voltage Surges. Trans. AIEE t. 72(1953), Part III, August, p. 737...741.
- [6] Ross P. M.: Burning of Wood Structures by Leakage Currents. Trans. AIEE t. 66(1947), p. 279...297.
- [7] Meyer de Stadelhofen, J. et W. Walter: Contribution à l'estimation du pouvoir radioperturbateur de lignes à très haute tension. Bull. techn. PTT t. 35(1957), n^o 11, p. 456...479.
- [8] Kläy, H.: Die Isolation von Freileitungen auf Holzstangen. Bull. ASE t. 38(1947), n^o 2, p. 25...28.

Adresse de l'auteur:

H. Kläy, Dr^e ès sc. techn., vice-directeur de la Fabrique de Porcelaine de Langenthal S. A., Langenthal (BE).

³⁾ Voir page 991.