

Zeitschrift: Bulletin de l'Association suisse des électriciens
Herausgeber: Association suisse des électriciens
Band: 50 (1959)
Heft: 22

Artikel: Commande automatique à transducteur pour le démarrage de véhicules automoteurs à courant alternatif
Autor: Germanier, R.
DOI: <https://doi.org/10.5169/seals-1057826>

Nutzungsbedingungen

Die ETH-Bibliothek ist die Anbieterin der digitalisierten Zeitschriften. Sie besitzt keine Urheberrechte an den Zeitschriften und ist nicht verantwortlich für deren Inhalte. Die Rechte liegen in der Regel bei den Herausgebern beziehungsweise den externen Rechteinhabern. [Siehe Rechtliche Hinweise.](#)

Conditions d'utilisation

L'ETH Library est le fournisseur des revues numérisées. Elle ne détient aucun droit d'auteur sur les revues et n'est pas responsable de leur contenu. En règle générale, les droits sont détenus par les éditeurs ou les détenteurs de droits externes. [Voir Informations légales.](#)

Terms of use

The ETH Library is the provider of the digitised journals. It does not own any copyrights to the journals and is not responsible for their content. The rights usually lie with the publishers or the external rights holders. [See Legal notice.](#)

Download PDF: 18.01.2025

ETH-Bibliothek Zürich, E-Periodica, <https://www.e-periodica.ch>

BULLETIN

DE L'ASSOCIATION SUISSE DES ELECTRICIENS

ORGANE COMMUN

DE L'ASSOCIATION SUISSE DES ELECTRICIENS (ASE) ET
DE L'UNION DES CENTRALES SUISSES D'ELECTRICITE (UCS)

Commande automatique à transducteur pour le démarrage de véhicules automoteurs à courant alternatif ¹⁾

Par R. Germanier, Genève

621 — 52 : 621.318.435.3 : 621.335.2

Description d'une commande automatique comportant un transducteur qui fonctionne comme générateur d'impulsions temporisées. Représentation fonctionnelle des éléments et de l'ensemble d'une commande pour véhicules de traction électrique. Utilisation des symboles logiques pour représenter l'action de relais. Application à un véhicule existant.

Beschreibung einer automatischen Steuerung, bestehend aus einem Transduktor, welcher als zeitlich regelbarer Impulsgenerator arbeitet. Funktionelle Beschreibung der Elemente und der gesamten Ausrüstung einer Steuerung für elektrische Triebfahrzeuge. Verwendung von logischen Symbolen zur Darstellung der Funktion von Relais. Anwendung auf ein bestehendes Triebfahrzeug.

I. Introduction

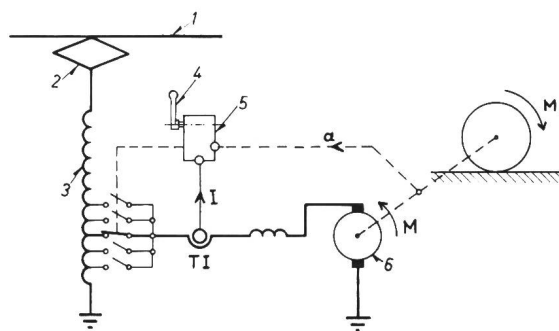
Lors de l'étude du démarrage en traction électrique, le constructeur se trouve souvent placé devant le problème suivant :

La vitesse de marche choisie par le mécanicien doit pouvoir être atteinte aussi rapidement que possible tout en ménageant les moteurs de traction, c'est-à-dire en limitant le courant de démarrage à une valeur bien déterminée — p. ex. 170% du courant unihoraire —. De plus, pour les véhicules automoteurs destinés au transport de voyageurs, dont la charge varie dans de grandes proportions, l'accélération maximum ne doit pas dépasser une valeur compatible avec le confort des passagers.

Le dispositif de démarrage automatique présenté dans les lignes qui vont suivre, remplit ces conditions. Il est destiné à équiper un véhicule dont les moteurs sont reliés à la ligne fournissant l'énergie à travers un transformateur abaissant la tension primaire (15 ou 25 kV pour fixer les idées) à quelques centaines de volts. Ce transformateur possède un certain nombre de prises, du côté basse tension par exemple. A mesure que la vitesse du véhicule augmente, les moteurs de traction doivent être reliés aux prises de tension croissante du transformateur au moyen de contacteurs et de bobines de passage. Les moteurs série à collecteur entraînent les roues motrices par l'intermédiaire de trains d'engrenages. La tension appliquée aux moteurs augmente par échelons, d'une manière discontinue, commandée automatiquement en tenant compte de la limitation imposée au courant de traction. Le choix de la vitesse à atteindre appartient au mécanicien, qui peut la modifier en tout temps.

La fig. 1 représente le circuit d'alimentation du moteur de traction. Pour simplifier les représenta-

tions, il sera admis que le véhicule ne possède qu'un seul moteur. L'extension de la théorie au cas du véhicule équipé de plusieurs moteurs s'effectue sans aucune difficulté de principe. Le pantographe relie la ligne aérienne à un autotransformateur ayant un nombre suffisant de prises pour l'alimentation des moteurs. Le dispositif de commande permet le passage à la prise supérieure si le mécanicien donne le signal d'accélération au moyen du levier du combinatoire — cette condition est nécessaire mais non suffisante — et si le courant de traction mesuré par le transformateur d'intensité TI est inférieur à une valeur fixe appelée le courant de reprise.



SEV 28278

Fig. 1

Schéma de principe électrique du circuit d'alimentation d'un moteur de traction

1 ligne de contact (U_L); 2 pantographe; 3 autotransformateur; 4 levier du combinatoire; 5 commande automatique; 6 moteur; M_r couple résistant; M couple moteur; TI transformateur d'intensité; I influence du courant de traction sur la commande automatique; a influence de l'accélération du véhicule sur la commande automatique

La fig. 2 montre les caractéristiques de vitesse et de couple à l'arbre du moteur en fonction du courant de traction. Pour une tension donnée U_v aux prises du transformateur, le courant diminue lorsque la vitesse augmente. Le couple développé M est pro-

¹⁾ Conférence présentée aux 4^{es} journées d'information de l'Association Suisse pour l'Automatique, du 2 au 5 décembre 1958 à Zurich.

proportionnel au produit du flux par le courant d'induit. Il varie donc proportionnellement au carré de l'intensité pour les faibles valeurs (circuit magnétique non-saturé) et proportionnellement à l'intensité pour les valeurs élevées, lorsque le moteur est saturé. Le couple moteur ne dépend pratiquement pas de la tension aux bornes. Toutes choses égales d'ailleurs, la vitesse du moteur est proportionnelle à la tension aux bornes.

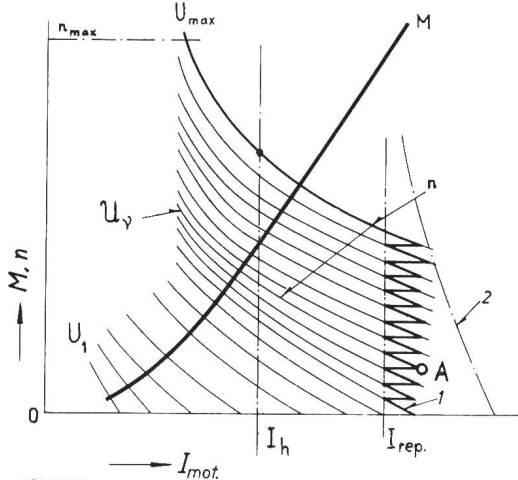


Fig. 2

Caractéristiques du moteur pour le démarrage et la marche M couple à l'arbre du moteur; n vitesse de rotation; I intensité du courant d'induit; U_v tension aux bornes du moteur pour le v^e cran de marche (paramètre); I_h courant unihoraire; I_{rep} courant de reprise; I_{mot} courant moteur; A saut de courant correspondant au point A de la fig. 6; 1 courant dépassant la valeur de reprise; 2 limite d'adhérence

Lorsque le mécanicien place le levier de commande sur la position «démarrage», le dispositif automatique fait varier la tension par échelons successifs à une cadence rapide, jusqu'à ce que le courant dépasse la valeur de reprise (point 1 de la fig. 2); la tension est alors maintenue constante tant que le courant n'a pas diminué jusqu'à la valeur de reprise par suite de l'accélération du véhicule. Dès que le courant de reprise est atteint, le dispositif de commande relie les moteurs à la prise suivante du transformateur. La valeur du courant de reprise doit être choisie de façon que le couple moteur correspondant aux pointes du courant de démarrage ne dépasse jamais la limite d'adhérence roue-rail.

La fig. 3 indique comment varie le couple résistant de la vitesse en fonction de la rampe parcourue. La courbe $s = 0$ se rapporte à la marche en palier, les courbes $s > 0$ à la montée et $s < 0$ à la descente.

La représentation de l'ensemble de la commande d'un véhicule de traction par un schéma fonctionnel est devenue une méthode d'analyse qui présente de si grands avantages qu'il vaut la peine de s'astreindre à établir un tel schéma. Les symboles fonctionnels utilisés sont tout d'abord dessinés à la fig. 4 qui montre la représentation graphique d'une source de signal, d'une tension, d'un courant, d'un flux. La somme, le produit de deux grandeurs physiques, le produit par une constante réelle ou complexe, la dépendance non-linéaire, sont également représentés sur cette figure.

La fig. 5 traduit en schéma fonctionnel la représentation électrotechnique des circuits de puissance.

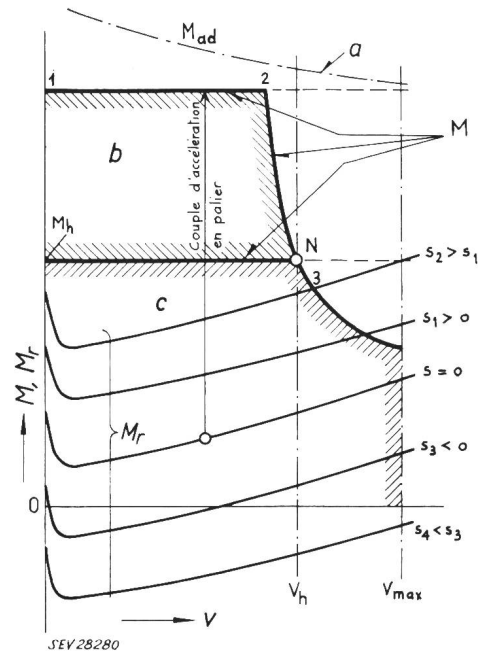


Fig. 3

Couple moteur M et couple résistant M_r à l'avancement du véhicule en fonction de la vitesse v

M couple moteur à l'arbre; M_r couple résistant; v vitesse du véhicule; v_h vitesse unihoraire; s rampe parcourue (paramètre); M_{ad} valeur du couple moteur limitée par l'adhérence roue-rail; M_h couple unihoraire du moteur; N point de fonctionnement nominal; a limite d'adhérence; b domaine de surcharge; c domaine de fonctionnement en régime permanent; 1 couple maximum au démarrage; 2 puissance maximum momentanée; 3 courbe effort-vitesse correspondant à la puissance continue

Le dispositif de commande agit sur les contacteurs qui relient les moteurs aux différentes prises du transformateur. Cette action a lieu lorsque le dispositif de commande reçoit un signal $\sigma_1 = +L$ de la part du mécanicien et pour autant que le courant de traction $\bar{I}(t)$ soit inférieur à la valeur de reprise. Dans ce cas, le rapport de transformation \bar{u}_v prend brusquement la valeur $\bar{u}_v + 1 = (N_v + 1)/N$. La tension de la source \bar{U}_L multipliée par le rapport de transformation \bar{u}_v donne la valeur de la tension à

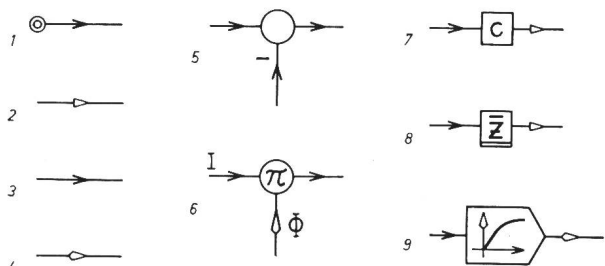


Fig. 4

Symboles fonctionnels

1 source de signal; 2 tension; 3 courant, couple, vitesse; 4 flux; 5 soustraction; 6 produit de la grandeur I par la grandeur Φ ; 7 multiplication par une constante réelle C ; 8 multiplication par une constante complexe \bar{Z} ; 9 la grandeur de sortie est une fonction non-linéaire de la grandeur d'entrée (sans retard)

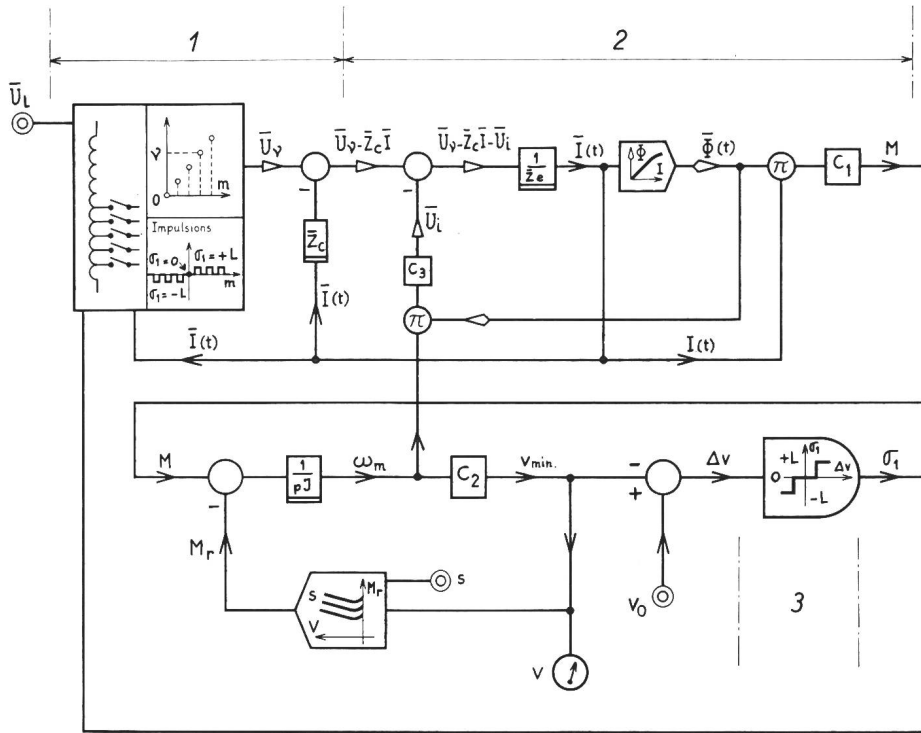


Fig. 5
Schéma fonctionnel des circuits de puissance

\bar{U}_L tension primaire de la ligne; $U_v = U_L \bar{u}_v$ tension de l'échelon; $\bar{u}_v = N_v/N$ rapport de transformation pour la prise v ; v numéro d'ordre de la prise; N_v nombre de spires au niveau de la prise v ; N nombre total de spires; s déclivité (rampe); v_0 vitesse choisie par le mécanicien; J inertie totale du train réduite à l'arbre du moteur; \bar{Z}_o impédance de court-circuit du transformateur; \bar{Z}_e impédance du moteur; $\bar{U}_v - \bar{Z}_o \bar{I}$ tension aux bornes du transformateur sur le v^e cran; \bar{U}_i tension induite dans le moteur; $\bar{I}(t)$ courant dans le moteur; $\bar{\Phi}(t)$ flux des pôles principaux du moteur; $M(t)$ couple moteur; $M_r(t)$ couple résistant; $n(t)$ vitesse de rotation du moteur $= \omega_m / 2\pi$; σ_1 signal pour l'avance ou le recul du graduateur; p opérateur de Laplace; 1 transformateur et graduateur; 2 moteur; 3 combinateur actionné par le mécanicien et dispositif de commande automatique

vide \bar{U}_v , aux bornes du moteur. En soustrayant de \bar{U}_v la chute de tension $\bar{Z}_e \cdot \bar{I}$ dans le transformateur et les bobines de passage, on obtient la tension en charge aux bornes du moteur. Le courant $\bar{I}(t)$ est donné par la différence $\bar{U}_v - \bar{Z}_e \bar{I} - \bar{U}_i$ divisée par l'impédance \bar{Z}_e du moteur, où \bar{U}_i est la tension induite.

Les valeurs considérées pour les impédances \bar{Z} sont les valeurs en régime stationnaire car la durée des régimes transitoires est trop faible pour influencer la marche du véhicule.

$$\bar{Z} = R + j\omega L$$

- R résistance]
- L inductivité
- j] symbole complexe $= \sqrt{-1}$
- ω $2\pi f$
- f fréquence du réseau d'alimentation

$\bar{I}(t)$ représente l'amplitude complexe du courant qui varie en fonction du temps avec la vitesse du véhicule.

Le courant $\bar{I}(t)$ traversant l'enroulement d'excitation du moteur, donne naissance au flux $\bar{\Phi}(t)$ qui d'une part, multiplié par la vitesse ω_m , donne la valeur de \bar{U}_i et d'autre part, multiplié par le courant $\bar{I}(t)$, donne le couple moteur M . En soustrayant le couple résistant M_r du couple moteur M , et en divisant le résultat par l'inertie du train pJ on obtient l'accélération a . L'intégrale de cette accélération est fonction du temps et donne la vitesse de rotation ω_m à l'instant t . Cette vitesse ω_m multipliée par une constante C_2 donne la vitesse v du véhicule. Tant que cette vitesse est inférieure à la valeur v_0 choisie par le mécanicien, celui-ci maintient le signal $\sigma_1 = +L$ dans le dispositif de commande. Lorsque $v = v_0$, le signal $\sigma_1 = +L$ est remplacé par le signal $\sigma_1 = 0$ (stop); la valeur \bar{u}_v du rapport de transformation reste alors constante. Si $v > v_0$, le

signal $\sigma_1 = -L$ transmis au dispositif de commande ordonne la diminution de \bar{u}_v .

La fig. 6 montre un diagramme de démarrage, à titre d'exemple.

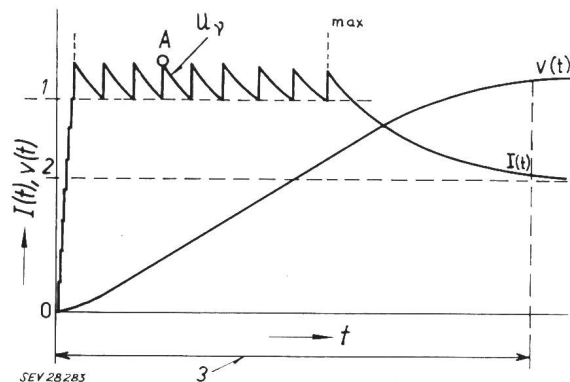


Fig. 6
Diagramme de démarrage

$I(t)$ courant dans le moteur; $v(t)$ vitesse du véhicule; t temps; 1 courant de reprise; 2 courant stationnaire; 3 durée du démarrage: env. 40 s pour une rame de banlieue, env. 3 min pour un train rapide, env. 5...10 min pour un train de marchandises; A saut de courant correspondant au point A de la fig. 2

Les éléments constitutifs de la commande automatique passés rapidement en revue, sont les suivants:

1. un combinateur dont le levier possède en principe trois positions et qui permet au mécanicien d'augmenter la vitesse du véhicule, de la maintenir stationnaire ou de la diminuer (signal $\sigma_1 = +L / 0 / -L$);
2. une batterie de contacteurs qui relie le moteur de traction aux prises du transformateur par l'intermédiaire de trois bobines de self-induction (diviseur de tension);
3. un jeu de 4 relais qui remplacent un servo-combinateur et exercent les fonctions suivantes:
 - a) 2 relais R_s et R_i qui contrôlent la succession des enclenchements des contacteurs, avec l'aide des verrouillages de ces derniers;

b) 1 relais de montée M commandé par le combinateur et qui permet d'augmenter la tension aux bornes du moteur lorsqu'il est attiré. En revanche il permet de diminuer cette tension lorsqu'il est au repos.

c) 1 relais de blocage B qui permet le passage au cran suivant lorsqu'il retombe. Tant qu'il est attiré, il empêche tout passage au cran suivant aussi bien dans le sens d'une augmentation de la tension que dans le sens d'une diminution.

4. un quatrième élément, le transducteur, qui est l'élément caractéristique de la commande automatique. Il alimente le relais de blocage B et sert de générateur d'impulsions. Sous l'influence d'un courant d'excitation proportionnel au courant traversant le moteur de traction, le transducteur produit des impulsions qui font retomber et attirer le relais de blocage, permettant ainsi une succession correcte des crans de démarrage.

Le fonctionnement de l'ensemble des éléments constitutifs peut être résumé comme suit :

La position du levier de commande et la grandeur du courant de traction influencent le transducteur qui transmet ces indications au relais de blocage sous forme d'impulsions. Chaque retombée du relais de blocage fait déclencher un contacteur qui commande l'enclenchement du contacteur suivant au moyen d'un contact auxiliaire de repos (enclenchement en chaîne).

Avant de passer à la description détaillée de chaque élément, mentionnons les propriétés principales de cette commande automatique. La commande en chaîne réglée par transducteur permet :

a) le démarrage automatique à courant moyen constant ou à cadence fonction du courant, jusqu'à la vitesse choisie par le mécanicien;

b) le passage automatique d'un cran de marche quelconque à un cran inférieur quelconque;

c) le réenclenchement rapide à partir d'un cran inférieur, à la cadence d'environ cinq crans par seconde tant que le courant de traction est faible (reprise);

d) le freinage électrique automatique à une cadence fixe, ou fonction du courant de freinage;

e) le déclenchement instantané à partir de n'importe quel cran de marche et le passage immédiat au premier cran de freinage;

f) la commande simultanée de plusieurs véhicules moteur à partir d'un poste de conduite au moyen d'un courant d'asservissement très faible (commande multiple);

g) l'équilibrage des courants dans les moteurs des véhicules en commande multiple lorsque l'enclenchement est terminé.

II. Fonctionnement des éléments de la commande

a) Eléments logiques

La fig. 7 représente les symboles graphiques de l'automatique étudiés par le Comité Technique 3 du Comité Electrotechnique Suisse (CES), sous-commission « Réglage », présidée par Monsieur le Professeur Gerecke, directeur de l'Institut d'Electrotechnique générale de l'EPF. Rappelons que les relais et ensembles de relais utilisés dans une commande automatique peuvent être représentés par des symboles logiques. A chacun de ces symboles correspond une fonction électrique bien définie (ouverture ou fermeture d'un circuit en tenant compte des verrouillages).

Le signal de sortie d'un relais peut être *identique* au signal d'entrée ou *opposé* (fig. 7a, alimentation du relais = *fermeture* d'un circuit; fig. 7b, alimentation du relais = *ouverture* d'un circuit).

Le fonctionnement d'un relais peut ouvrir un circuit et en fermer un autre. Dans ce cas, il y a deux signaux de sortie *opposés* l'un à l'autre (fig. 7c).

La fig. 7d₁ représente la suite de deux opérations logiques. Le courant i traversant la bobine d'un relais produit le mouvement X_1 de l'armature mobile; ce mouvement ferme le circuit Y_1 et ouvre le circuit Y_2 . Par convention, cette suite d'opérations sera représentée comme le montre la fig. 7d₂ où le mouvement X_1 est sous-entendu.

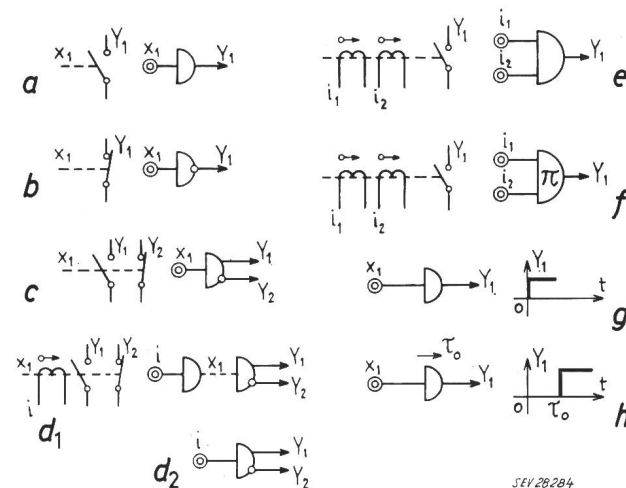


Fig. 7

Symboles logiques de l'automatique pour les signaux prenant des valeurs bivalentes (0|L)

a *Identité* des signaux d'entrée et de sortie. Exemple: Relais possédant un contact de travail $Y_1 \equiv X_1$

b *Négation* logique. Exemple: Relais possédant un contact de repos $Y_1 = \bar{X}_1$

c *Combinaison* de l'identité et de la négation. Exemple: Relais possédant un contact de travail et un contact de repos $Y_1 \equiv X_1; Y_2 = \bar{X}_1$

d₁ Suite de deux opérations logiques

d₂ Suppression de la représentation du mouvement mécanique du relais

e *Disjonction*. Nécessité de l'action d'un signal d'entrée i_1 ou i_2 au moins, ou des deux signaux i_1 et i_2 bivalents simultanément

i_1	0	L	0	L
i_2	0	0	L	L
Y_1	0	L	L	L

f *Conjonction*. Nécessité de l'action simultanée de deux signaux d'entrée bivalents i_1 et i_2

i_1	0	L	0	L
i_2	0	0	L	L
Y_1	0	0	0	L

g Le signal de sortie apparaît dès l'apparition du signal d'entrée (fonction unité de Heaviside non-retardée)

h Le signal de sortie apparaît avec un retard τ_0 par rapport au signal d'entrée

Les signaux considérés sont bivalents; ils peuvent prendre les valeurs 0 ou L.

L'action d'un signal d'entrée au moins ou au contraire l'action simultanée de tous les signaux d'entrée peuvent être nécessaires au fonctionnement d'un élément (fig. 7e et f).

Enfin, le signal de sortie d'un relais (fonctionnement par tout ou rien) est représentable par la fonction unité de Heaviside

$\delta(t) = 0$ pour $t < 0$ dans le cas de la réaction
1 pour $t > 0$

instantanée au signal d'entrée (fig. 7g) et par la fonction

$\delta(t) = 0$ pour $t < \tau_0$ dans le cas où le signal
1 pour $t > \tau_0$

de sortie apparaît avec un retard τ_0 sur le signal d'entrée (relais temporisé, fig. 7h).

b) Le combinateur

La fig. 8 représente le schéma logique du combinateur. Pour accélérer ($\Delta v > 0$), le mécanicien place le levier sur la position +. Il envoie ainsi un signal σ_2 dans le relais de montée et un signal σ_3 dans un enroulement du transducteur. La combinaison de ces deux signaux produit une augmentation de tension par échelons successifs tant que le courant de traction est inférieur au courant de reprise ($\sigma_{1M} = +L \rightarrow$ série d'impulsions σ_5).

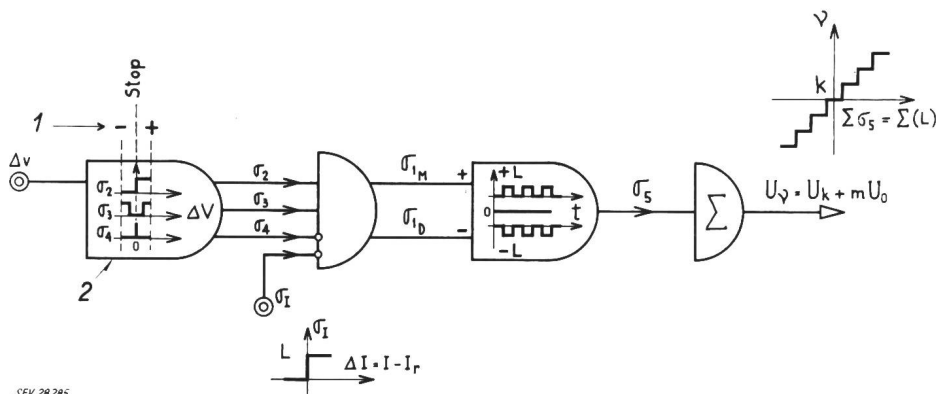


Fig. 8

Représentation logique du combinateur et de son action

σ_2 signal commandant le relais de montée; σ_3 signal de démagnétisation du transducteur; σ_4 signal de blocage du transducteur; σ_5 signal agissant sur le gradateur de tension; σ_I signal de blocage du transducteur lorsque le courant moteur dépasse la valeur de reprise; σ_{1M} signal-impulsion d'augmentation de tension; σ_{1D} signal-impulsion de diminution de tension; Σ la grandeur de sortie augmente ou diminue d'une unité à chaque apparition d'un signal d'entrée (Fonction échelle); U_k tension à vide atteinte avant l'envoi des impulsions σ_5 ; U_0 augmentation de la tension à vide lors du passage d'une prise à la suivante; 1 position du levier; 2 combinateur

σ_I	0	L	0	L	0
σ_2	L	0	0	0	0
σ_3	L	L	0	0	L
σ_4	0	0	L	L	0
σ_{1M}	L	0	0	0	0
σ_{1D}	0	L	0	0	L

La position stop du levier maintient constant le rapport de transformation. Un signal σ_4 est envoyé dans le transducteur qui alimente alors en permanence le relais B de blocage de la commande du gradateur.

En position — (ralentissement, $\Delta v < 0$), le combinateur n'envoie qu'un signal σ_3 dans le transducteur, ce qui donne lieu à une succession d'impulsions $\sigma_5 < 0$ quel que soit le courant de traction, d'où diminution de la tension appliquée au moteur.

c) Le relais de montée R_M (fig. 9)

Lorsque ce relais reçoit le signal σ_2 du combinateur, il envoie un signal de sortie σ_6 à l'ensemble R_s des relais de contrôle pour l'augmentation de la tension.

En l'absence du signal σ_2 , le relais R_M reste en position de repos; il envoie un signal σ_7 à l'ensemble

R_i des relais de contrôle pour la diminution de la tension.

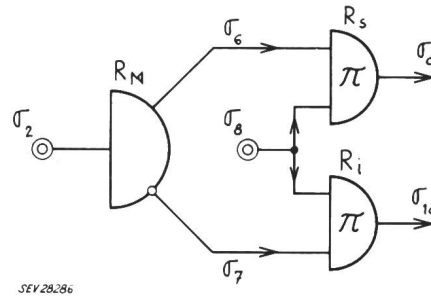


Fig. 9

Représentation logique du relais de montée et de son action

R_M relais de montée; R_s relais de contrôle pour l'augmentation de la tension; R_i relais de contrôle pour la diminution de la tension; σ_2 signal d'augmentation de tension provenant du combinateur; σ_8 signal provenant du relais de blocage; σ_6, σ_{10} signaux envoyés au gradateur ou à la chaîne des contacteurs

d) Le relais de blocage B (fig. 10)

Le relais B est alimenté par le transducteur (σ_T). Tant que B est attiré, il empêche tout mouvement des contacteurs ($\sigma_8 = 0$). En position de repos il

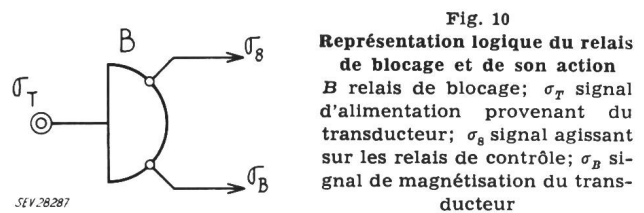


Fig. 10

Représentation logique du relais de blocage et de son action

B relais de blocage; σ_T signal d'alimentation provenant du transducteur; σ_8 signal agissant sur les relais de contrôle; σ_B signal de magnétisation du transducteur

envoie un signal σ_8 aux ensembles R_s et R_i pour permettre la variation de la tension du moteur; il envoie en outre un signal σ_B au transducteur, de façon à constituer un générateur d'impulsions.

e) La chaîne des contacteurs (fig. 11a et 11b)

Seul le passage d'un cran de marche au cran supérieur suivant sera expliqué. Les autres passages, soit pour la montée soit pour la diminution de la tension, s'effectuent d'une façon semblable.

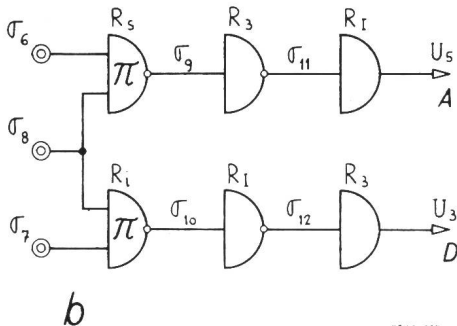
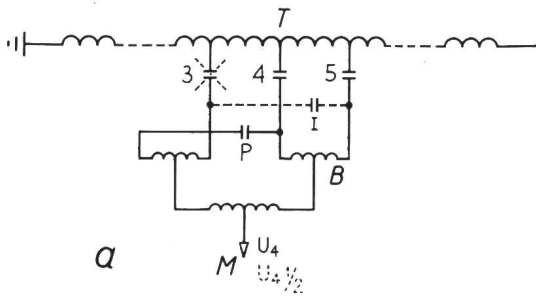


Fig. 11

Fonctionnement du gradateur de tension

- a Schéma électrique de l'alimentation du moteur par le transformateur lors du passage du cran 8 au cran 9
T transformateur; B bobine de passage; M au moteur
3, 4, 5, I, P contacteurs
- b Représentation logique de la chaîne des contacteurs lors du passage d'un cran de marche au suivant
 R_5 relais de contrôle «montée»; R_4 relais de contrôle «descente»; R_3 relais de commande du contacteur 3; R_1 relais de commande du contacteur I; σ_6 et σ_7 signaux provenant du relais de montée; σ_8 signal provenant du relais de blocage; U_5 tension à la sortie du contacteur I sur le cran 9; U_3 tension à la sortie du contacteur 3; A montée; D descente

La combinaison des bobines de passage et des contacteurs permet d'obtenir, aux bornes du moteur, la tension de chaque prise et la tension intermédiaire entre deux prises du transformateur.

Sur le 8^e cran de marche, le moteur de traction est alimenté à la tension de la quatrième prise. Cette tension lui est appliquée par l'intermédiaire de trois bobines de self-induction, appelées bobines de passage (diviseur de tension) qui ont également pour but d'éviter l'interruption du courant lors du passage d'un cran à l'autre. Pour obtenir la tension U_4 au moteur, il faut que les contacteurs 3, 4, 5 et P soient enclenchés (fig. 11a).

Le cran suivant fournit la tension moyenne entre les prises 4 et 5, tension notée $U_{4\frac{1}{2}}$. Pour l'obtenir il faut:

- 1^o déclencher le contacteur 3;
- 2^o enclencher le contacteur I.

Ces deux mouvements s'effectuent comme suit (fig. 11b montée):

Lorsque le relais de blocage B retombe pour permettre le passage au cran suivant, il envoie un signal σ_8 dans l'ensemble de relais R_5 . Si R_5 est également

alimenté par le relais de montée R_M (signal σ_6) alors il donne l'ordre d'augmentation de la tension en supprimant l'alimentation de la bobine d'enclenchement R_3 du contacteur 3 (signal σ_9) devant déclencher. Le contacteur 3 en déclenchant, alimente la bobine de commande R_I du contacteur suivant I au moyen d'un contact auxiliaire de repos. Entre temps, le relais B a été attiré à nouveau, empêchant l'enclenchement immédiat d'un autre cran.

La tension appliquée au moteur varie par échelons successifs, chaque échelon étant égal à la moitié de la tension entre deux prises du transformateur.

Lors du passage d'un cran au suivant, il n'y a toujours qu'un seul contacteur qui s'ouvre et qu'un seul contacteur qui se ferme, commandé par le contacteur qui vient d'ouvrir, en sorte qu'il ne peut pas y avoir de cran qui soit sauté.

La fig. 11b «descente» montre le passage du cran 9 au cran 8.

e) Le transducteur

I. Fonctionnement en relais temporisé

Un transducteur auto-excité muni d'un enroulement d'asservissement dont les ampères-tours sont proportionnels à la tension de sortie U_T et de même sens que les ampères-tours d'auto-excitation, fonctionne comme relais temporisé (fig. 12). La tempori-

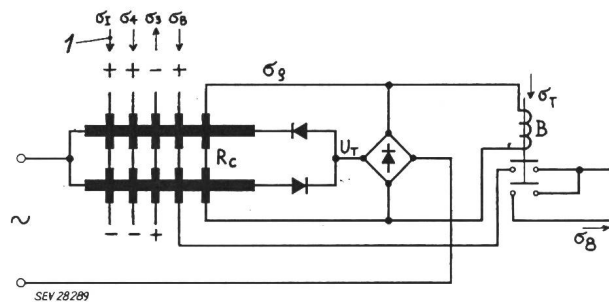


Fig. 12

Schéma électrique du transducteur et du relais de blocage B relais de blocage; I courant du moteur; I mesure de I

sation est fonction du courant de mesure selon la courbe de la fig. 14 que l'on peut assimiler à une hyperbole. Lorsque la différence entre les ampères-tours de référence σ_3 , et les ampères-tours de mesure σ_I (proportionnels au courant de traction) détermine le point 4 de la fig. 13, la tension de sortie U_T est égale à U_4 . Ce point est stable et le reste lors d'un déplacement vers la droite jusqu'à la tangente de

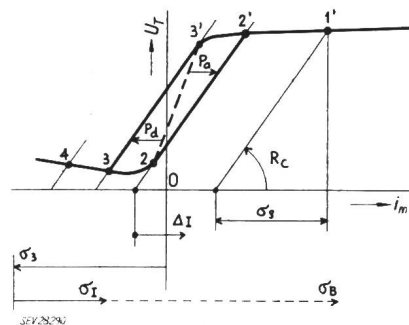


Fig. 13

Caractéristique du transducteur

U_T tension de sortie du transducteur; i_m courant magnétisant résultant

R_c (droite de charge correspondant à la résistance de l'enroulement d'asservissement) avec le coude inférieur de la caractéristique (point 2). Il suffira alors d'un très léger déplacement vers la droite (très faible augmentation du courant de traction) pour faire « accrocher » le transducteur au moyen des ampères-tours d'asservissement. Soient p_a les ampères-tours d'asservissement; ils s'ajoutent algébriquement aux autres ampères-tours, ce qui provoque une augmentation de la tension de sortie et par là une nouvelle augmentation de l'asservissement. Cette action se poursuit jusqu'à ce que la tension de sortie corresponde au prochain point stable (2'). La vitesse de passage de la partie inférieure de la caractéristique du transducteur à la partie supérieure dépendra du potentiel d'accélération p_a , lui-même fonction de la variation du courant de traction. Pour des ampères-tours d'asservissement très faibles (point 2 + ϵ , tangente) il faudra un temps très long pour amorcer le passage au point stable 2'. En reportant sur un graphique la durée de passage de 2 à 2', en fonction du courant ΔI supérieur à i_{m2} , on obtient une courbe assimilable à une hyperbole (fig. 14).

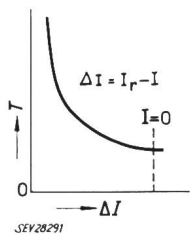


Fig. 14
Courbe de temporisation du transducteur
 $\Delta I = I_r - I$; T temps de retard; I_r courant de reprise; I courant du moteur

Le passage inverse, de la partie supérieure de la caractéristique à la partie inférieure s'effectue à gauche du point 3' d'une façon identique.

L'accrochage du transducteur peut être comparé à l'auto-excitation d'une dynamo à courant continu.

Le transducteur fonctionne comme un relais temporisé pour lequel le retard est une fonction du courant traversant le moteur de traction.

2. Fonctionnement en générateur d'impulsions (fig. 12)

Considérons le transducteur en l'absence de courant de mesure (courant de traction nul, $\sigma_I = 0$). Il alimente le relais de blocage B . Lorsque ce dernier retombe, il envoie à l'aide d'un contact de repos une impulsion σ_B dans un enroulement de commande du transducteur de façon à magnétiser fortement ce dernier. Ceci déplace la droite de charge R_c vers la droite et fait apparaître très rapidement une tension à la sortie du transducteur; le relais B étant alimenté à nouveau attire. Cette attraction supprime la magnétisation due à σ_B d'où passage à la partie inférieure de la caractéristique et répétition du cycle.

3. Variation de la cadence des impulsions en fonction du courant de traction (fig. 13 et 15)

Le temps nécessaire pour passer d'un cran de marche au suivant est donné par un temps de base τ_0 égal à la somme des durées de fonctionnement des différents relais et contacteurs, auquel vient s'ajouter le retard $\tau(I)$ introduit par le transduc-

teur, lui-même fonction du courant I traversant le moteur de traction.

Lorsque le relais de blocage B en retombant envoie une impulsion σ_B magnétisant fortement le transducteur, celui-ci fournit très rapidement une tension de sortie qui donne lieu à l'attraction de B . L'impulsion σ_B est alors supprimée et la tension de sortie U_T correspond à la différence des ampères-tours de référence et des ampères-tours de mesure (fig. 13). Le point de fonctionnement passe d'une position très à droite sur la partie supérieure de la

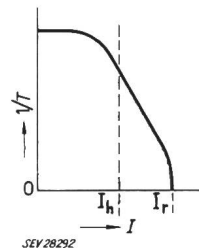


Fig. 15
Caractéristique de la cadence des impulsions en fonction du courant moteur

I courant du moteur; I_r courant de reprise; I_h courant unihoraire; $1/T$ cadence des impulsions [1/s]

caractéristique à une position proche du coude supérieur. Si le courant de traction est supérieur à la valeur de reprise, le point de fonctionnement est par exemple en 2' et le relais B reste attiré, bloquant tout mouvement de la chaîne des contacteurs. Si le courant de traction est très légèrement inférieur à la valeur de reprise, le point de fonctionnement est alors très voisin du point 3' mais à sa gauche. Ce point n'est pas stable par suite de l'action de l'enroulement d'asservissement. La tension de sortie diminue jusqu'au voisinage du point 3, ce qui entraîne la chute du relais B . Entre les points 2' et 3', le transducteur fonctionne en intégrateur. Le temps nécessaire pour que la tension de sortie U_T passe de la valeur 2' à la valeur 3' dépend de la vitesse de variation des ampères-tours magnétisants, donc de la vitesse avec laquelle le courant de traction diminue.

Si ce dernier diminue lentement par suite de l'accélération réduite du véhicule, il y a coïncidence entre la tension de sortie U_T et les ampères-tours de commande en 3'.

Le passage au cran suivant s'effectue à l'instant précis où le courant de traction atteint la valeur de reprise.

Par contre, si le véhicule accélère rapidement, le courant de traction diminue plus rapidement que la tension de sortie du transducteur et le passage au cran suivant s'effectue pour une valeur de courant inférieure à la valeur de reprise. L'effort de traction moyen au démarrage diminue lorsque l'accélération augmente, empêchant cette dernière d'atteindre des valeurs trop élevées lorsque le véhicule est peu chargé. La courbe donnant le retard $\tau(I)$ introduit par le transducteur aura la même allure que celle de la figure 14, à une constante près. L'inverse de cette fonction fournira la valeur de la cadence de passage des crans (augmentation du nombre d'échelons de tension aux bornes du moteur, par seconde) en fonction du courant de traction. La figure 15 montre que la cadence est maximum tant que le courant de traction est inférieur à la moitié de la valeur unihoraire. Puis la cadence diminue pour être nulle lorsque le courant de reprise est dépassé.

4. Schéma fonctionnel du transducteur fonctionnant comme générateur d'impulsions temporisé

Le schéma fonctionnel de la fig. 16 permet de représenter la combinaison des deux fonctions du transducteur: générateur d'impulsions et temporisation en fonction du courant de traction. La somme algébrique des ampères-tours d'excitation détermine si le point de fonctionnement se trouve sur la

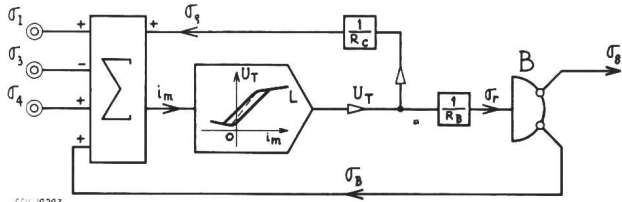


Fig. 16

Schéma fonctionnel du transducteur

U_T tension de sortie du transducteur; i_m courant magnétisant résultant; B relais de blocage

partie inférieure ou supérieure de la caractéristique. L'enroulement d'asservissement représenté par sa résistance R_c détermine la réaction de la tension de sortie sur les ampères-tours de commande; cette réaction empêche le point de fonctionnement d'être

relais B attiré en permanence (cadence nulle), il faut envoyer un signal «stop» (σ_4) tel que les ampères-tours résultants déterminent un point de fonctionnement situé en permanence à droite du point 3' (fig. 13).

Si l'on supprime le signal stop, les ampères-tours (σ_3) restants déterminent un point 4 et le relais B retombe, car la tension de sortie U_T est trop faible pour le maintenir attiré. En retombant, il envoie une impulsion σ_B qui fait croître la tension U_T et attirer le relais B . Le cycle recommence jusqu'à ce que la tension aux bornes du moteur — qui augmente d'un échelon à chaque cycle — détermine un courant de traction supérieur au courant de reprise. A ce moment, le courant σ_I proportionnel au courant moteur détermine un point de fonctionnement permanent du transducteur dans la région 2'—3' (fig. 13). La cadence des impulsions est alors commandée par la variation du courant du moteur, fonction de l'accélération du véhicule.

III. Fonctionnement de la commande automatique

La fig. 17 est obtenue en combinant les différents éléments mentionnés précédemment.

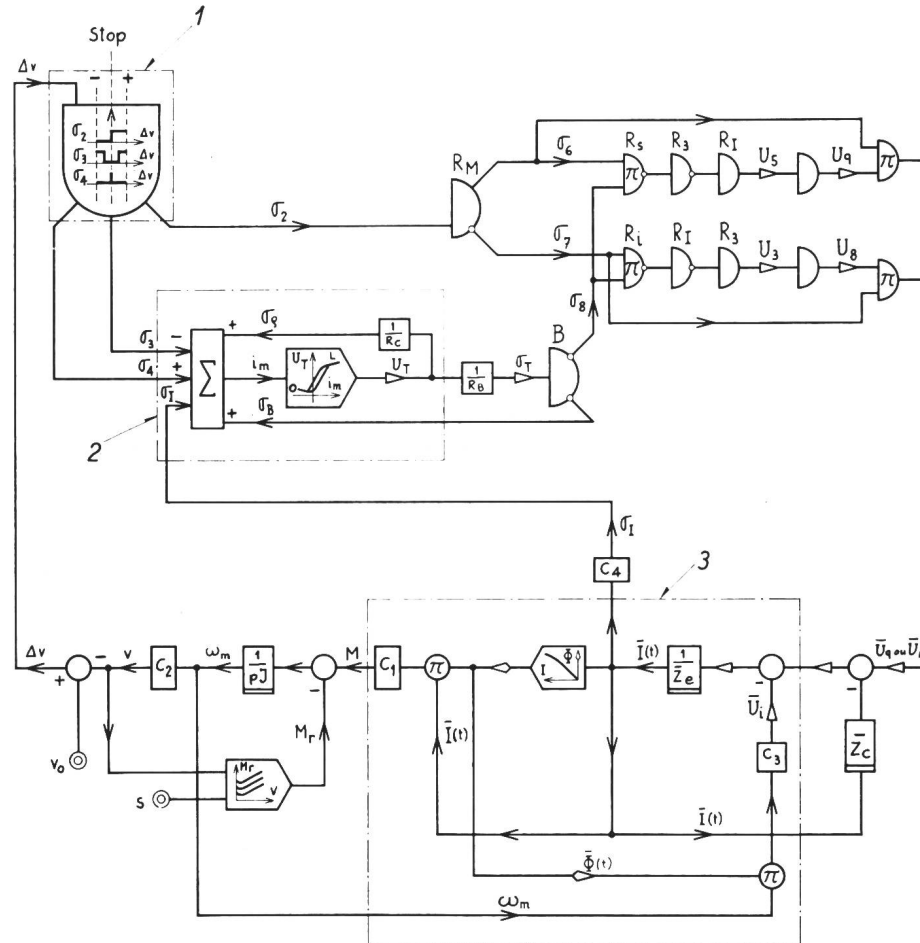


Fig. 17

Schéma mathématique du fonctionnement de la commande automatique lors du passage d'un cran au suivant

R_M relais de montée; B relais de blocage; 1 combinateur; 2 transducteur; 3 moteur

Pour les autres symboles, consulter le texte et les figures précédentes, notamment la fig. 4

ailleurs que sur les branches supérieure ou inférieure de la caractéristique d'une façon durable (fonctionnement par tout ou rien).

Le transducteur alimente le relais de blocage B qui réagit sur les ampères-tours de commande lorsqu'il est en position de repos. Pour maintenir le

envoi un signal σ_3 démagnétisant le transducteur et permettant la production d'impulsion σ_8 à chaque retombée du relais de blocage B .

Si le relais de montée R_M est attiré (signal σ_2 , en position + du combinateur), il envoie en permanence un signal σ_6 dans les relais de contrôle R_s

pour l'enclenchement des contacteur dans le sens d'une augmentation de la tension. Chaque fois qu'une impulsion σ_8 se superpose au signal σ_6 dans R_8 , un contacteur est déclenché et le contacteur suivant enclenché selon le processus de l'enclenchement en chaîne.

Si le relais de montée R_M n'est pas attiré ($\sigma_2 = 0$, en position — du combinateur) il envoie en permanence un signal σ_7 dans les relais de contrôle R_i assurant la diminution de la tension d'un échelon à chaque impulsion σ_8 provenant du relais de blocage.

Les variations de tension donnent lieu à des variations de vitesse qui réagissent sur la position du combinateur par l'intermédiaire du mécanicien. L'action de ce dernier sur les impulsions produisant les variations de vitesse est très rapide (de l'ordre du 1/10 de seconde, alors que la vitesse varie de moins de 0,5 km/h pendant le même temps). La vitesse choisie peut être atteinte pratiquement sans oscillation: le réglage est stable.

IV. Un exemple d'application

Mentionnons pour terminer, un exemple d'application de cette commande automatique.

Elle est installée actuellement sur le fourgon automoteur Fe 4/4 N° 811 des Chemins de fer fédéraux suisses (CFF). Les fig. 18 et 19 montrent

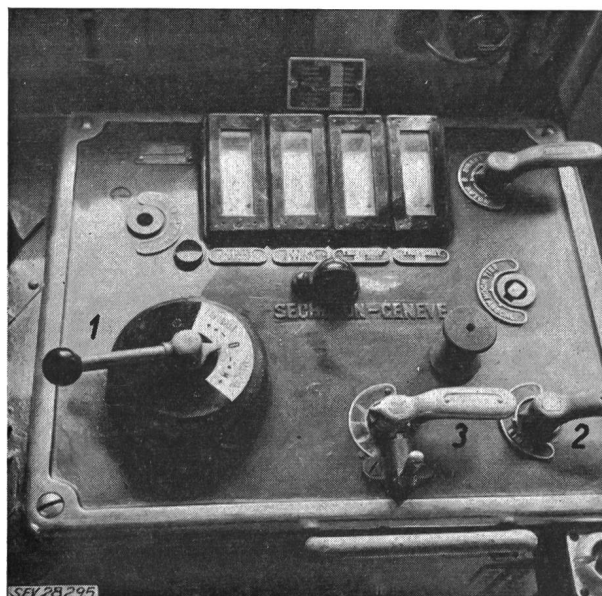


Fig. 18
Pupitre du mécanicien

1 levier entraînant le combinateur; 2 levier de commande du disjoncteur principal; 3 levier de commande de l'inverseur

le pupitre du mécanicien resp. l'armoire de l'appareillage. La fig. 18 met en évidence le levier de commande du combinateur pour la marche et le freinage électrique. Dans le sens de la marche, les positions suivantes sont marquées:

- diminution automatique de la tension aux bornes des moteurs à une cadence fixe de 2 crans/s;
- stop = tension constante aux bornes des moteurs;

M augmentation lente de la tension aux bornes des moteurs avec courant de reprise réduit pour permettre la manœuvre dans les gares;

+ augmentation de la tension aux bornes des moteurs avec courant de reprise maximum dépendant de l'accélération du véhicule.

Dans le sens du freinage électrique, les trois positions +, • et — commandent automatiquement l'augmentation, le maintien ou la diminution de la tension d'excitation pour le freinage en récupération. En position 0, tous les contacteurs sont déclenchés.

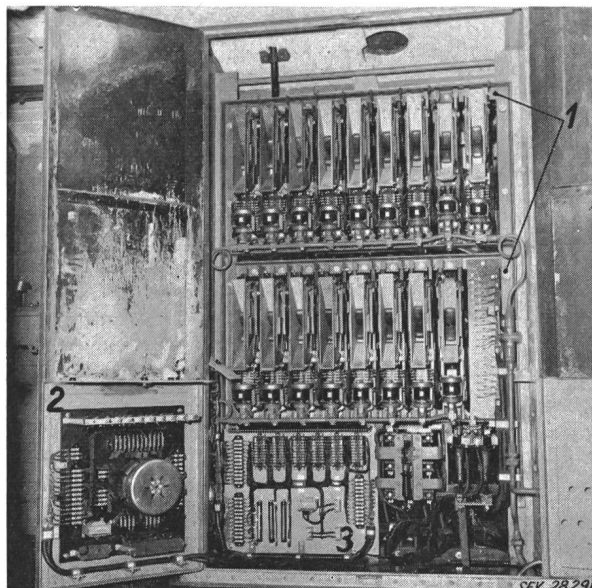


Fig. 19

Armoire des contacteurs, relais et transducteur

1 deux rangées de contacteurs électropneumatiques; 2 tableau du transducteur avec résistances et redresseurs; 3 tableau des relais

La fig. 19 montre les éléments suivants:

dans la partie supérieure de l'armoire, les deux rangées de contacteurs électropneumatiques (y compris un contacteur de chauffage et un contacteur pour les moteurs-ventilateur) permettant d'obtenir 23 crans de marche et 23 crans de freinage;

dans la partie inférieure gauche de l'armoire se trouve le tableau des relais de contrôle, montée et blocage.

Le tableau fixé sur la partie inférieure de la porte gauche supporte le transducteur avec ses résistances de réglage et ses redresseurs secs.

Les deux tableaux du transducteur et des relais ne seraient pas modifiés par l'augmentation du nombre de crans de démarrage et de freinage.

Le véhicule Fe 4/4 (Bo-Bo) N° 811 équipé de cette commande automatique est en service depuis le mois de septembre 1958 sur une ligne secondaire à forte rampe (38 %) où il remorque tous les trains de voyageurs.

Adresse de l'auteur:

R. Germanier, adjoint technique, direction du département traction, S. A. des Ateliers de Sécheron, Case postale Genève 21.