

**Zeitschrift:** Bulletin de l'Association suisse des électriciens  
**Herausgeber:** Association suisse des électriciens  
**Band:** 50 (1959)  
**Heft:** 24

**Artikel:** Photoelektrische Koinzidenzmethode zur phasensynchronisierten  
Regelung an Tiefdruckmaschinen  
**Autor:** Schwartz, H.  
**DOI:** <https://doi.org/10.5169/seals-1057832>

### **Nutzungsbedingungen**

Die ETH-Bibliothek ist die Anbieterin der digitalisierten Zeitschriften. Sie besitzt keine Urheberrechte an den Zeitschriften und ist nicht verantwortlich für deren Inhalte. Die Rechte liegen in der Regel bei den Herausgebern beziehungsweise den externen Rechteinhabern. [Siehe Rechtliche Hinweise.](#)

### **Conditions d'utilisation**

L'ETH Library est le fournisseur des revues numérisées. Elle ne détient aucun droit d'auteur sur les revues et n'est pas responsable de leur contenu. En règle générale, les droits sont détenus par les éditeurs ou les détenteurs de droits externes. [Voir Informations légales.](#)

### **Terms of use**

The ETH Library is the provider of the digitised journals. It does not own any copyrights to the journals and is not responsible for their content. The rights usually lie with the publishers or the external rights holders. [See Legal notice.](#)

**Download PDF:** 18.01.2025

**ETH-Bibliothek Zürich, E-Periodica, <https://www.e-periodica.ch>**

# Photoelektrische Koinzidenzmethode zur phasensynchronisierten Regelung an Tiefdruckmaschinen<sup>1)</sup>

Von H. Schwartz, Adliswil

681.625.1: — 555.57

Damit beim mehrfarbigen Tiefdruck eine gute Druckqualität erzielt wird, muss das Übereinstimmen der Farben sehr genau sein. Die Beobachtung des Druckablaufes und die Bedienung der Korrekturorgane bei schnellen Maschinen kann daher nicht mehr allein der Verantwortung des Maschinenpersonals unterliegen. Die Tendenz nach grösserer Produktionsgeschwindigkeit und besserer Qualität hat auch hier die Automatisierung vorangetrieben und den photoelektronischen Registerregler geschaffen. Der Einsatz des Registerreglers ist nicht nur modernen Druckmaschinen vorbehalten; auch bei alten Maschinen können beträchtliche Produktionssteigerungen und Qualitätsverbesserungen erzielt werden.

Pour une héliogravure polychrome impeccable, les couleurs doivent concorder très exactement. Avec des presses rapides, l'observation du processus d'impression et la manipulation des organes de correction ne peuvent donc plus être assumées uniquement par les machinistes. La nécessité d'accroître la vitesse de production et la qualité a conduit à une automatisation toujours plus poussée et à l'emploi de régulateurs photo-électroniques. Ces régulateurs ne sont pas réservés aux presses modernes, mais permettent également d'accroître considérablement la production et la qualité avec des presses d'anciens modèles.

Der Tiefdruck nimmt durch sein rationelles und schnelles Arbeitsverfahren einen breiten Raum in der Drucktechnik ein. Er wird vorwiegend für den mehrfarbigen Druck von Massenaufgaben, wie illustrierte Zeitschriften, Verpackungsmaterial u. a., eingesetzt. Durch die Fortschritte im Maschinenbau werden heute bereits Druckgeschwindigkeiten von 4...5 m/s erreicht. Die Druckqualität, d. h. die Schärfe des Bildes sowie seine Tonrichtigkeit, hängt davon ab, ob die verschiedenen Grundfarbender genau übereinander gedruckt sind. Korrespondierende Punkte dürfen höchstens um 0,1 mm versetzt sein, wenn Druckfehler nicht sichtbar werden sollen. Bei den hohen Druckgeschwindigkeiten, sowie den langen Papierwegen zwischen den einzelnen Druckwerken, stellt diese Genauigkeit Anforderungen an die Drucktechnik, die visuell und manuell nicht mehr exakt beherrscht werden können. Es ergab sich zwangsläufig die Entwicklung eines Gerätes, welches automatisch das Farbbregister kontrolliert und korrigiert. Dieses elektronisch aufgebaute Gerät, wird heute als «Registerregler» bereits an vielen Tiefdruckmaschinen eingesetzt.

Farbkasten wird die Oberfläche gleichmässig mit Farbe überzogen. Das an der Oberfläche genau anliegende Rakelmesser streift alle überflüssige Farbe wieder ab, so dass nur in den geätzten Vertiefungen ein dünner Farbfilm verbleibt. Der Presseur (gummierter Gegendruckzylinder) drückt, unter erheblichem Druck, die durchlaufende Papierbahn an den Druckzylinder, wodurch die in den Ätzungen des Druckzylinders haftende Farbe schnell vom Papier aufgesogen wird. Bevor die bedruckte Bahn in das nächste Farbwerk läuft, muss die aufgedruckte Farbe trocken sein. Darum wird die Papierbahn zunächst über einen beheizten Trockenzylinder geführt und gelangt nach einem relativ langen Umweg über die Registerwalze zum nächsten Farbwerk «Rot». In diesem wird nun, genau wie vorher beschrieben, der Rotanteil des Druckbildes, in der entsprechenden Lage zum Gelb, eingedruckt. Danach folgen Blau, Schwarz oder unter Umständen noch mehr Farben. Liegen die nacheinander aufgedruckten Farben alle in der vorgeschriebenen Position zueinander, bzw. mit einer Abweichung unter 0,1 mm, so ist die Druckqualität gut.

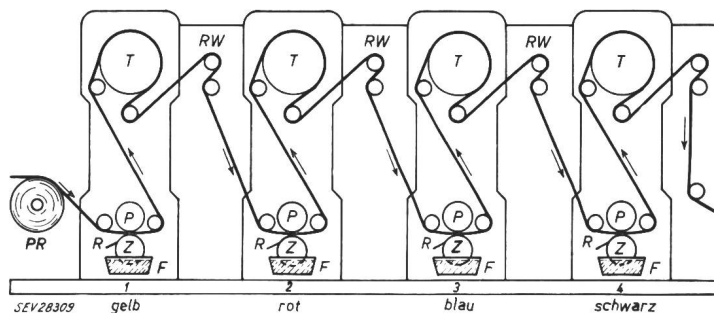


Fig. 1  
Druckwerke und Bahnverlauf an einer Vierfarbentiefdruckmaschine  
PR Papierrolle; Z Druckzylinder; RW Registerwalze; F Farbkasten; P Presseur; R Rakelmesser; T Trockenzylinder; → Papierbahn

Zum Verständnis der besonderen Eigenarten und Schwierigkeiten des Druckvorganges, zeigt Fig. 1 die schematische Darstellung einer Vierfarbentiefdruckmaschine. Die von der Rolle ablaufende Papierbahn durchläuft zuerst das Farbwerk «Gelb», wo der Gelbanteil des Druckbildes aufgebracht wird. Der eigentliche Druckvorgang verläuft dabei wie folgt:

Der Druckzylinder ist mit dem Gelbanteil des Druckbildes geätzt und hartverchromt; das Druckbild liegt also vertieft in der Oberfläche des Druckzylinders. Beim Umlauf des Druckzylinders im

Dieses ist aber häufig nur sehr schwierig zu erreichen und bleibt auch während der Druckauflage nicht konstant, da verschiedene Ursachen die Registerhaltung beeinflussen und stören.

Die Registerfehler können über lange Strecken als Konstante auftreten, viel häufiger treten sie jedoch mit statistischen Veränderungen auf. Die Ursachen für die Fehler des Farbbregisters (drucktechnisch auch Passer genannt) sind sehr vielseitig, vorwiegend hängen sie jedoch direkt oder indirekt immer mit der Papierbahn zusammen. Einerseits kann das Papier Fehler aufweisen, wie Differenzen in der Dicke bzw. Flächengewicht, schlecht gewickelte Papierrolle, Klebestellen,

<sup>1)</sup> Vortrag, gehalten an der 4. Tagung der Schweizerischen Gesellschaft für Automatik, vom 2. bis 5. Dezember 1958 in Zürich.

Feuchtigkeit u. a. m., andererseits können aber auch Temperatur, Feuchtigkeit usw. die Papierbahn während des Druckvorganges beeinflussen. Im Endeffekt verändern diese Ursachen stets die Papierspannung in der Druckmaschine bzw. zwischen zwei benachbarten Druckwerken. Von der konstanten Papierspannung hängt jedoch die ganze Registerqualität ab; dieses erklärt sich, wenn man noch einmal genau den Papierweg zwischen zwei Druckwerken betrachtet (Fig. 1). Hat z. B. das erste Farbwerk einen Punkt auf der Papierbahn bedruckt, so muss dieser Punkt über Umlenkwalzen, Trokkenzylinder usw. einen langen Weg bis zum nächsten Farbwerk zurücklegen und hier in einer genau vorgesehenen Position ankommen, wenn die nächste Farbe registerhaltig zur ersten eingedruckt werden soll. Da nun, je nach Maschinentyp, zwischen den Druckwerken ein Papierweg von 10...20 m liegt, wird die Schwierigkeit leicht ersichtlich. Angenommen, es sei ein Papierweg von 15 m vorhanden, so genügen kleinste Einflüsse auf Papierbahn und Papierspannung, um eine Längenänderung von 0,1 mm oder mehr zu verursachen. Da die Grösse der Registerdifferenz von vielen Faktoren wie Papierdicke, Struktur, Elastizität, Bahnbreite, Feuchtigkeitsgehalt, Temperatur usw. abhängt, ist es nicht möglich, die zu erwartende Fehlergrösse rechnerisch, auch nur annähernd, im voraus zu bestimmen. Der Regler muss daher sehr empfindlich sein und sich schnell auf die Situation anpassen können, um den jeweiligen Fehlertendenzen gerecht zu werden.

Die wichtigste Voraussetzung für eine exakte automatische Regelung des Farbenregisters ist die genaue Messung der Regelgrösse und des Vorzeichens. Zur Ermittlung des Messwertes benützt man den Phasenvergleich von zwei Impulsen (Fig. 2).

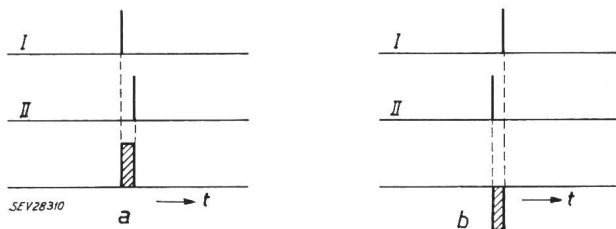


Fig. 2

Ableitung von Regelgrösse und Vorzeichen aus der Phasendifferenz von Impuls I und II

a Regelgrösse positiv; b Regelgrösse negativ; t Zeit

Wenn beide Impulse zeitlich koinzidieren, ergibt sich der Wert Null, eilt hingegen Impuls II zeitlich dem Impuls I vor oder nach, so ergibt sich eine positive bzw. negative Grösse. Die Regelgrösse wird durch den Zeitunterschied gekennzeichnet, mit dem beide Impulse einen Festpunkt durchlaufen. Da der Regler einen Ansprechwert von etwa 0,01...0,02 mm haben muss, erreicht der Zeitunterschied unter Umständen sehr kleine Werte. Bei maximaler Druckgeschwindigkeit ergeben sich Zeiten von etwa  $2 \times 10^{-6}$  s, für eine exakte Auswertung der Messergebnisse müssen daher an Verstärker- und Messkreise sehr hohe Anforderungen gestellt werden.

Für die praktische Messung des Registerfehlers werden die Farben durch Marken gekennzeichnet

und deren Lage miteinander verglichen. Jedes Farbwerk druckt eine Registermarke (Strich von etwa  $0,5 \times 10$  mm) mit, die hinter oder nebeneinander gereiht, in einem druckfreien Raum der Bahn angeordnet sind (Fig. 3). Um die Register-

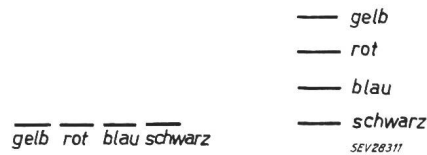


Fig. 3

Verschiedene Anordnungen der Registermarken bei einem Vierfarbendruck

marken in elektrische Impulse zu übertragen, werden diese photoelektrisch abgetastet. Eine Zylinderoptik projiziert auf die Papierbahn zwei scharfe Lichtstriche, in Grösse der Registermarken, wovon der reflektierte Lichtanteil auf zwei Photozellen gelangt. Passieren die Registermarken die Lichtstriche, so wandeln die Photozellen die Lichtänderung in proportionale Stromimpulse um (Fig. 4).

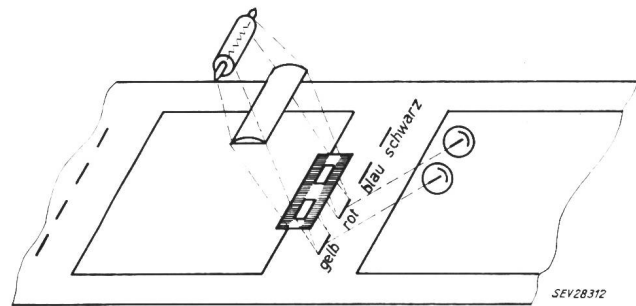


Fig. 4

Prinzipaufbau des Abtastkopfes mit gemeinsamer Lichtquelle und Optik sowie zwei Photozellen zur gleichzeitigen Abtastung von zwei Registermarken

In der Darstellung wird z. B. die Phasenlage der roten und gelben Markierungen gemessen

Dieses Aggregat wird als Abtastkopf bezeichnet und ist das primäre Messorgan. Der Abtastkopf enthält noch eine Doppeltriode, die als Impedanzwandler (Kathodenfolger) für die relativ hochohmigen Photozellen wirkt. Dadurch können auch lange Verbindungskabel mit grossen Kapazitäten verwendet werden, ohne die Impulse zu beeinflussen.

Wenn die Registermarken in einem Raum zwischen den Druckbildern angeordnet sind, so dürfen die Photozellen nicht auch das Druckbild abtasten und dadurch Fehlimpulse auslösen. Hiefür kann mit dem Druckwerk ein magnetischer Impulsgeber gekuppelt werden, der im gegebenen Moment eine elektronische Schaltstufe auslöst, wodurch die Photozellen nur in einem engbegrenzten Raum nahe den Registermarken eingeschaltet sind.

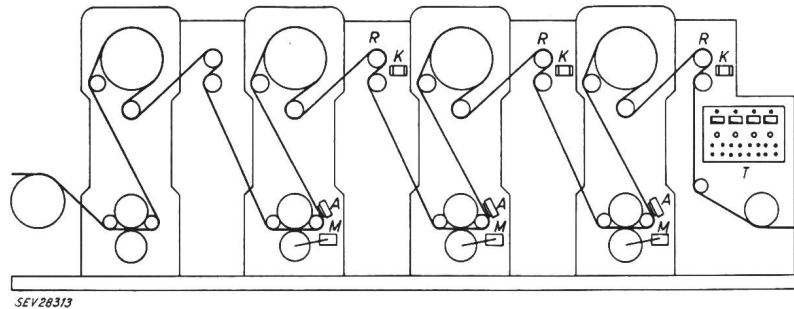
Der erste Abtastkopf befindet sich unmittelbar hinter dem zweiten Druckwerk (Rot) und liefert die Messimpulse für den Vergleich der Farben Gelb und Rot. Für den nächsten Vergleich ist der zweite Abtastkopf hinter dem dritten Druckwerk (Blau) angeordnet und misst die Lage von Rot zu Blau. Weitere Druckwerke werden analog immer auf die vorhergehende Farbe bezogen. Die Anzahl der Messstellen ist folglich  $n - 1$ , d. h. für eine Maschine

mit vier Druckwerken sind drei Abtastköpfe und drei Regler erforderlich (Fig. 5). Da die Amplitude der Photozellenimpulse maximal nur einige hundert Millivolt beträgt, müssen sie zunächst in zwei separaten Verstärkerkanälen auf den zur Ansteuerung der Diskriminatorstufen erforderlichen Wert

hafte Registerverstellung auslöst. Eine konstante Steilheit (Volt/Sekunde) der Impulsflanken ist daher besonders wichtig.

Um die durch einen Registerfehler hervorgerufene Zeitdifferenz der Impulse in einen brauchbaren Messwert umzuwandeln, werden sie auf die

Fig. 5  
Vierfarben-Tiefdruckmaschine mit den angebauten Mess- und Regelorganen  
A Abtastkopf; M Magnetschalter; R Registerwalze; K Korrekturmotor; T Kontrolltafel



gebracht werden. Den Verstärkern fällt gleichzeitig auch noch die Aufgabe zu, die Amplitude konstant zu halten, wenn das Eingangssignal sich ändern sollte. Änderung der Photozellenimpulse sind z. B. durch Verstauben der Optik, Differenzen des Farbtones u. a. m. möglich. Die Verstärker sind daher mit einer Regelstufe ausgerüstet, die, über ein Rückführglied, von der Diskriminatorstufe so beeinflusst wird, dass stets der für das vorhandene Eingangssignal optimal erforderliche Verstärkungsfaktor eingestellt ist (Fig. 6).

Koinzidenzstufe gegeben (Fig. 8). Es handelt sich um eine Röhrenanordnung aus vier Doppeltrioden, die als monostabile Multivibratoren geschaltet und untereinander verkoppelt sind. Bei einem monostabilen Multivibrator ist das eine Röhrensystem leitend, das andere nicht leitend. Durch einen Impuls kann die Anordnung elektronisch umgekippt werden, so dass beide Röhrensysteme entgegengesetzt leitend bzw. nicht leitend werden, um, nach Ablauf einer Zeit, selbsttätig in die Ausgangsstellung zurückzukippen. An der Anode der Röhre er-

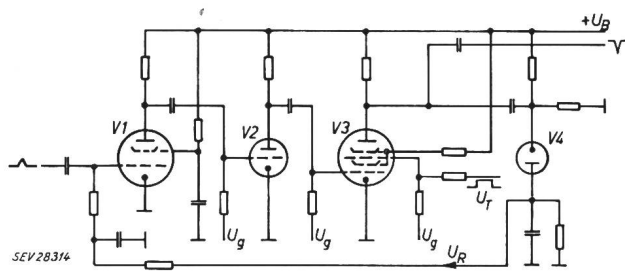


Fig. 6  
Verstärker für Photozellenimpulse

V1 hat eine Regelkennlinie und erhält über V4 eine negative Regelspannung  $U_R$  in Abhängigkeit von der Eingangsamplitude. V3 wird nur kurzzeitig durch den Torimpuls  $U_T$  geöffnet und verhindert Störimpulse;  $U_g$  negative Vorspannung

Die Wichtigkeit der Amplitudenkonstanz, für eine genaue Messung zeigt Fig. 7. Für eine vorgegebene Diskriminatorschwelle ergibt sich der Ansprechpunkt bei  $a$ . Ändert sich die Impulshöhe, so wandert der Punkt auf der Zeitachse hin und her und die sich ergebende Phasenverschiebung bringt einen deutlichen Messfehler, der dann eine fehler-

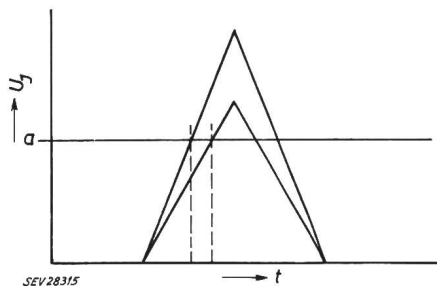


Fig. 7  
Phasenverschiebung durch Amplitudenänderung der Photozellenimpulse bei fester Diskriminatorschwelle  $a$  t Zeit;  $U_j$  Impulsamplitude

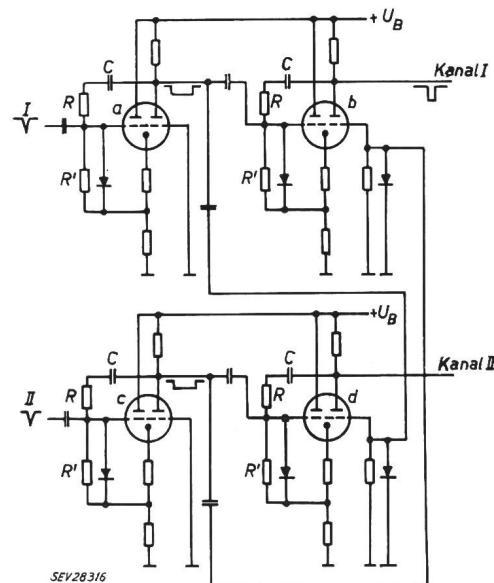


Fig. 8  
Koinzidenzstufe zur Ermittlung von Phasenlage und Regelgröße

bestehend aus 4 monostabilen Multivibratoren  $a, b, c, d$ , mit der Zeitkonstante gebildet aus  $R, R'$  und  $C$   
In der Darstellung eilt Impuls  $I$  vor und gibt daher die Regelgröße in den Kanal I

$R$  Widerstand 1;  $R'$  Widerstand 2;  $C$  Kondensator;  
 $U_H$  Betriebsspannung

gibt sich dabei eine rechteckige Spannung, mit grosser Flankensteilheit, dessen Zeitdauer durch die Grösse von  $R, R'$  und  $C$  der Anordnung bestimmt wird.

Der Arbeitsgang in der Koinzidenzstufe ist der folgende: Trifft der Impuls  $I$  zuerst ein, wird der Multivibrator  $a$  umgekippt, das negative Rechteck von  $a$  kippt mit der Vorderflanke sofort den Multi-

vibrator  $b$  um und blockiert gleichzeitig den Multivibrator  $d$  mit der relativ langen Zeitkonstante von  $a$ . Gelangt etwas später der Impuls  $II$  auf den Multivibrator  $c$ , so kippt dieser um, das negative Rechteck von  $c$  kann  $d$  nicht umkippen, da er noch von  $a$  blockiert ist, dafür wird der Multivibrator  $b$  in seine Ausgangsstellung zurückgekippt. An der Anode von Multivibrator  $b$  entsteht ein negativer Rechteckimpuls, dessen Breite dem Zeitunterschied von Impuls  $I$  und  $II$  entspricht. Ist die Phasenlage umgekehrt, d. h. Impuls  $II$  eilt Impuls  $I$  vor, so ergibt sich zwangsläufig an der Anode von Multivibrator  $d$  ein zeitproportionaler Rechteckimpuls. Jedem Vorzeichen des Registerfehlers kann also damit ein separater Kanal zugeordnet werden, der den Messwert weiter verarbeitet. Im Falle von Fehler Null, d. h. bei exakter Übereinstimmung der Impulse, wird kein Fehlersignal abgegeben, da die Multivibratoren  $b$  und  $d$  gleichzeitig blockiert werden. Mit dieser Anordnung können auch kleinste Zeitdifferenzen ermittelt werden; das Auflösungsvermögen ist lediglich durch die Anstiegflanke der Multivibratoren begrenzt. Bei entsprechendem Aufbau sind Zeitdifferenzen von  $10^{-7}$  s noch messbar.

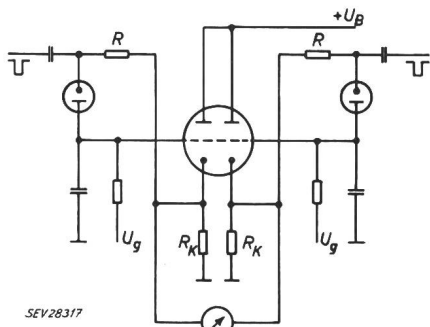


Fig. 9

Integrator für die Drehzahlkompensation mit angeschaltetem Messinstrument

$R$  Widerstand;  $R_K$  Kathodenwiderstand;  $U_B$  Betriebsspannung;  $U_g$  positive Vorspannung

Da der Rechteckimpuls aus der Koinzidenzstufe, die reale Grösse des Registerfehlers kennzeichnet, könnte hieraus unmittelbar die Grösse für den Stellbefehl abgeleitet werden. Diese Stellgrösse würde aber nur für eine definitive Druckgeschwindigkeit stimmen, weil bei verschiedenen Papiergeschwindigkeiten, für den gleichen Fehler, zwangsläufig unterschiedliche Zeitabstände gemessen werden. Um unabhängig von der Geschwindigkeit konstante Messwerte zu erhalten, werden die Rechteckimpulse einem Integrator zugeführt, der die Geschwindigkeit durch die Zeitfunktion kompensiert. Die Schaltung des Integrators zeigt Fig. 9, die Funktion bei verschiedenen Geschwindigkeiten veranschaulicht Fig. 10.

Für die Integration ist eine lineare Ladekurve unbedingt wichtig, dieses wird durch den nachgeschalteten Kathodenfolger erreicht, der über  $R$  das Diodenpotential konstant hält. Werden dem Integrator die Rechteckimpulse einer bestimmten Messgrösse zugeführt, so ergibt sich am Widerstand  $R_K$  des Kathodenfolgers eine Gleichspannung, der ein Anteil Welligkeit überlagert ist. Die Welligkeit ist

gegeben durch Impulsbreite und Impulsabstand. Da für jede Druckzylinderumdrehung ein Messwert von der Papierbahn abgenommen wird, entspricht der Impulsabstand der Drehzahl  $n$  und die Impulsbreite der Zeit  $t$  des Registerfehlers. Bei Verdoppe-

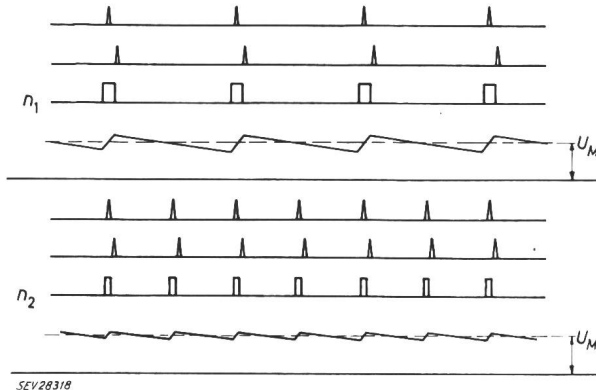


Fig. 10

Der gleiche Registerfehler bei verschiedener Drehzahl und die daraus resultierende Spannung  $U_M$  des Integrators

$n_1$  Drehzahl 1;  $n_2$  Drehzahl  $2(n_2 = 2n_1)$ ;  $U_M$  Mittelwert der Integratorspannung

lung der Drehzahl ergibt sich dann z. B. das Verhältnis  $2n : t/2$ ; die überlagerte Welligkeit ist jetzt kleiner, der Mittelwert der Integration ist jedoch gleich  $n_1$  (Fig. 10). Der über Siebglieder herausgezogene Mittelwert ist eine Gleichspannung, die der Fehlergrösse proportional ist. Diese Gleichspannung kann daher auch, wie Fig. 9 darstellt, gleichzeitig ein Messinstrument steuern, das bei entsprechender Eichung die Grösse des Registerfehlers zur Anzeige bringt.

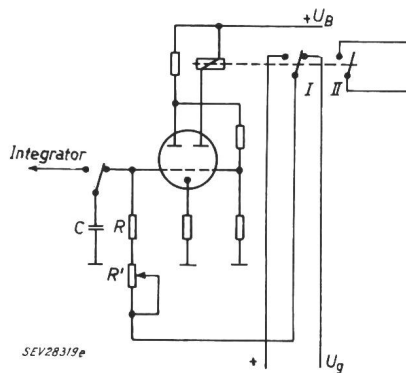


Fig. 11

Schaltstufe zur Betätigung des Stellorgans

Der am Integrator aufgeladene Kondensator  $C$  wird über die Widerstände  $R + R'$  entladen und bestimmt mit seiner Ladung die Stellzeit. Mit  $R'$  kann auf das Stellglied abgeglichen werden

$C$  Kondensator (negative Ladung);  $U_B$  Betriebsspannung;  $R$  Widerstand;  $R'$  Stellwiderstand;  $U_g$  positive Vorspannung (Ansprechschwelle)

Um aus der Höhe der Gleichspannung eine proportionale Stellgrösse abzuleiten, wird sie auf einen Kondensator gegeben, der nach Umschaltung auf die Schaltstufe (Fig. 11) über den Widerstand  $R + R'$  entladen wird und damit die Einschaltzeit des Relais bestimmt. Beim Einschalten des Relais wird über den Kontakt  $I$  der Widerstand  $R + R'$  von der Diskriminatorschwelle  $U_g$  gegen ein hohes entgegengesetztes Potential geschaltet, wodurch die Entladekurve annähernd linearisiert wird und unterschied-



liche Schaltzeiten auch fehlergerecht erscheinen. Kontakt II betätigt dann für die Einschaltzeit einen Servomotor zur Verstellung der Registerwalze (Stellorgan). Durch Variation von  $R'$  kann die durch Motor, Getriebe usw. festgelegte Verstellgeschwindigkeit auf das proportionale Verhältnis zur Fehlergröße abgeglichen werden, so dass jeder Registerdifferenz die zur Ausregelung erforderliche Stellgröße zugeordnet ist (Fig. 12).

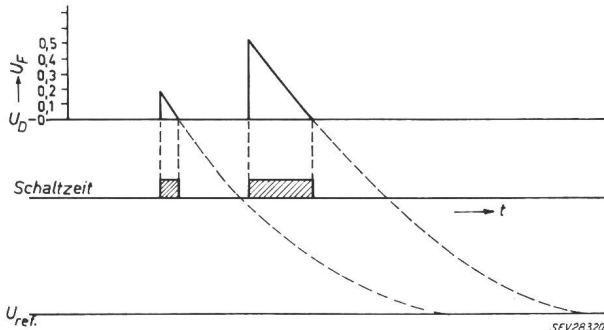


Fig. 12

Schaltzeit (Stellgröße) als Funktion von Registerfehler (Regelgröße) und Zeitkonstante gebildet durch  $R$ ,  $R'$  und  $C$ .  $U_f$  integrierte Spannung in Abhängigkeit vom Registerfehler; bei  $U_D$  liegt die Ansprechschwelle der Schaltsufe;  $U_{ref}$  Referenzspannung, gegen die entladen wird;  $t$  Zeit

Nach Betätigung des Stellorgans wird die Stellgröße nicht sofort wirksam, weil die Regelstrecke mit einer Zeitkonstante behaftet ist. Dies erklärt sich aus dem drucktechnischen Ablauf nach Fig. 1 wie folgt: Für den Druckvorgang ist die Papierbahn zwischen Druckzylinder und Presseur unter erheblichem Druck eingespannt und kann sich nur mit der Umfangsgeschwindigkeit der Zylinder bewegen; ein plötzlicher Schlupf der Papierbahn ist daher nicht möglich. Als Stellorgan dient die Registerwalze, eine Schwenkwalze, die durch Verstellung des Umschlingungsweges die Papierlänge zwischen zwei Druckwerken ändert. Wird die Registerwalze z. B. in positiver Richtung verstellt, so wird die Papierbahn vorerst nur gedehnt, d. h. stärker gespannt. Durch die geänderte Papierspannung wirkt eine grössere Zugkraft auf die Papierbahn ein, wodurch bei jeder Druckzylinderumdrehung ein geringer Be-

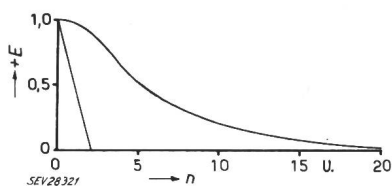


Fig. 13

Übergangsfunktion der Regelstrecke

Nach Betätigung des Stellorgans sind etwa 20 Zylinderumdrehungen erforderlich, bis die Differenz 0 erreicht wird.  $E$  positiver Fehler;  $n$  Umdrehungen des Zylinders

trag ausgeglichen wird; bis nach einer Anzahl Umdrehungen wieder der Normalwert der Papierspannung erreicht und der Registerfehler korrigiert ist. Da der Ausgleichsbetrag der Papierspannung folgt, ergibt sich für die Regelstrecke eine Übergangsfunktion nach Fig. 13.

Die Regelstrecke ist immer der Papierweg zwischen zwei benachbarten Druckwerken, somit wird

die Zeitkonstante im wesentlichen auch durch das bedruckte Material bestimmt. Massgebend ist dabei die Elastizität des Druckträgers, die von verschiedenen Faktoren wie Struktur, Dicke, Bahnbreite usw. abhängt. Häufig werden als Druckträger auch Aluminium- oder Kunststoffolien verwendet, die sich erheblich anders als Papier verhalten und relativ schwieriger zu regeln sind. Exakte Werte für die Zeitkonstante sind daher im voraus kaum zu ermitteln, sondern nur bei laufender Maschine für ein bestimmtes Material messbar.

Hat das Stellorgan eine Stellgröße auf die Regelstrecke übertragen, so darf während der Zeit der Übergangsfunktion keine weitere Stellgröße übertragen werden, sonst käme es zu einer Addition und Überregelung bzw. Schwingen des ganzen Regelkreises. Erst nach Ablauf der benötigten Anzahl von Zylinderumdrehungen darf das Stellorgan erneut betätigt werden; mit einer Stellgröße, die der dann gemessenen Regelgröße entspricht. Da der Übergangsfunktion eine bestimmte Papierlänge zugeordnet ist, wird sie durch eine entsprechende Anzahl von elektrischen Impulsen gekennzeichnet, die vom Druckzylinder abgenommen werden. Diese werden auf ein elektrisches Zählwerk gegeben, welches im erforderlichen Abstand für eine Blockierung des Stellorgans sorgt. Das Zählwerk ist für verschiedene

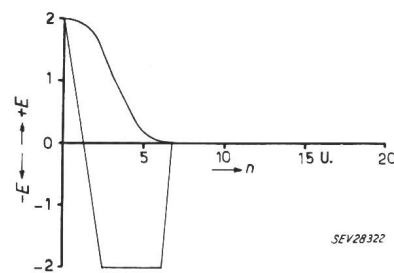


Fig. 14

Schnellregelung mit Vorhalt

Die Registerdifferenz ist bereits nach etwa 7 Zylinderumdrehungen gleich 0. Die Übergangsfunktion wird wesentlich verkürzt.

Impulszahlen einstellbar und kann damit für jede Zeitkonstante der Regelstrecke angepasst werden. Da während der Zeitkonstante viele Meter Papier durchlaufen, die nicht registerhaltig bedruckt sind, haben moderne Registerregler ein Schnellregelsystem (PID). Durch den D-Anteil des Registerreglers wird die Übergangsfunktion erheblich schneller überwunden, d. h. die zugeordnete Papierlänge wird kürzer und damit die Makulatur geringer. Bei diesem System ist die einleitende Stellgröße nicht proportional zur Regelgröße, sondern wesentlich grösser als es für die Korrektur des Registerfehlers erforderlich ist. Durch die überhöhte Änderung der Papierspannung wird pro Druckzylinderumdrehung ein grösserer Betrag ausgeglichen und der Sollwert schneller erreicht (Fig. 14). Durch die eingegebene Stellgröße würde die Regelung zwangsläufig über den Sollwert hinauslaufen; damit dies nicht geschieht, wird bei Erreichen des Sollwertes das Stellorgan um einen genaueren Betrag entgegengesetzt betätigt. Damit geht die Papierspannung sofort auf den Ausgangswert zurück und das Register steht fest.

Der elektronische Ablauf für die richtige Ausführung des Rückstellbefehles erfolgt über die Nullkontrolle durch eine zusätzliche Schaltstufe. Die im Integrator (Fig. 9) gewonnene Gleichspannung ist der Regelgrösse stets proportional, d. h. nach Einleitung einer Verstellung folgt sie auch dem Verlauf der Übergangsfunktion, um bei Erreichen des Sollwertes auf Null zu sinken. Diese Spannung steuert ein Relais, das bei Auftreten eines Registerfehlers anzieht und umgekehrt bei Erreichen des Fehlers Null (Sollwert) sofort in Ruhestellung geht. Durch diese Umschaltung ist es nun möglich, solange der Registerfehler noch besteht, z. B. einen Stellbefehl in der Richtung «positiv» zu geben, und bei Erreichen des Nullpunktes eine Verstellung «negativ» auszulösen (Fig. 15). Da die einleitende Ver-

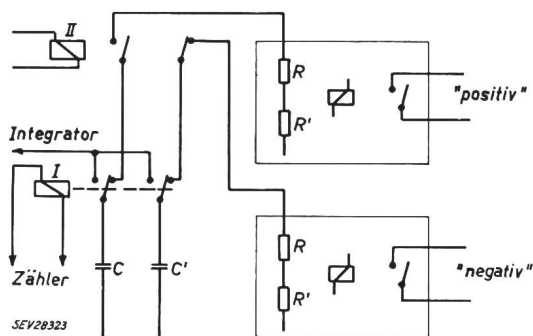


Fig. 15

**Schaltstufe für Schnellregelung**

Der Kondensator C und die Widerstände  $R + R'$  bestimmen den Vorwärtsbefehl. Wenn Relais II abfällt, gibt der kleinere Kondensator C' einen Rückwärtsbefehl und nimmt den Vorhalt wieder heraus  
I, II Relais

stellung in Abhängigkeit von der gemessenen Regelgrösse erfolgt, so muss zwangsläufig der Anteil der Rückstellung gleichfalls in einem Verhältnis dazu stehen. Dies erreicht man durch Speicherung des Messwertes in einem Kondensator C', der dann, bei Erreichen des Nullpunktes, auf die entgegengesetzt wirkende Schaltstufe geschaltet wird.

Die Regelgeschwindigkeit (Zeitkonstante) wird durch die Stellgrösse «positiv» zu «negativ» be-

stimmt, um die Materialbahn aber nicht zu überlasten, wählt man praktisch etwa das Verhältnis 2 : 1. Hiedurch wird die Übergangsfunktion bereits etwa auf ein Drittel reduziert und das Register erheblich schneller eingeregelt, was besonders bei grösseren Registerabweichungen viel Material erspart. Durch entsprechende Wahl des Kapazitätsver-

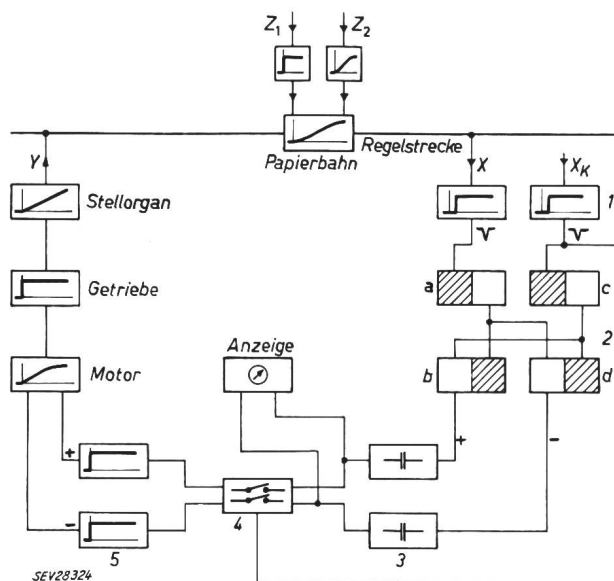


Fig. 16

**Blockschaubild des Registerregelkreises als Integral-Regler**

1 Messorgan (einschliesslich Verstärker) für Regelgrösse  $X - X_K$ ; 2 a...d monostabile Multivibratoren als Phasendiskriminator für Vorzeichen und Regelgrösse  $\Delta X$ ; 3 Integrationsglied,  $U_M = \Delta X$ ; 4 Taktgeber zur Vermeidung von Schwingungen; 5 Schaltstufen, Schaltzeit aus Kondensatorentladung  $Q = i \cdot \Delta t$ ;  $Z_1, Z_2$  Störgrössen: Feuchtigkeit, Temperatur, Klebestellen usw.

hältnisses ( $C : C' = 2 : 1$ ) können die Schaltzeiten der gewünschten Regelgeschwindigkeit angepasst werden.

Fig. 16 zeigt das gesamte Blockschaubild des Registerregelkreises als Integralregler.

**Adresse des Autors:**

H. Schwartz, dipl. Ingenieur, Siegfried Peyer, Ing. & Co., Albisstrasse 3, Adliswil (ZH).

## Der Fahrdiagraph<sup>1)</sup>

Von F. Hänni, Zürich

681.142.001.57 : 656.22

Der Verfasser beschreibt ein neu entwickeltes Analogie-Einweckrechnergerät für die Berechnung von Fahrplänen und Bewegungsgrössen von Eisenbahnzügen; die in diesem Fahr-diagraphen benützten mathematischen Gleichungen, das Rechenprinzip, sowie die verwendeten Rechenelemente werden besprochen und der Aufbau des Gerätes angegeben.

L'auteur décrit un calculateur analogique d'un nouveau genre, destiné spécialement à l'établissement des horaires et mouvements de trains. Il indique les équations mathématiques utilisées, le principe du calcul, ainsi que les éléments numériques et la construction du dispositif.

Der Fahrdiagraph dient zur Berechnung und Aufzeichnung der Bewegungsgrössen von Eisenbahnzügen. Die Festlegung der Fahrpläne der Züge geschieht nicht, wie man annehmen könnte, nach mehr oder weniger betriebsmässigen Gesichtspunk-

ten, sondern die Fahrzeiten werden unter Berücksichtigung der Geschwindigkeits- und Zugkraftgrenzen der Lokomotiven nach den Grundgesetzen der Mechanik berechnet. Die dabei herrschenden Gesetzmässigkeiten sind in mathematischen Gleichungen darstellbar. Zur Behandlung dieser nicht-linearen Differentialgleichungen zweiter Ordnung be-

<sup>1)</sup> Vortrag, gehalten an der 4. Tagung der Schweizerischen Gesellschaft für Automatik, vom 2. bis 5. Dezember 1958 in Zürich.