

Zeitschrift: Bulletin de l'Association suisse des électriciens
Herausgeber: Association suisse des électriciens
Band: 52 (1961)
Heft: 5

Artikel: Problèmes relatifs au fonctionnement des groupes générateurs sur des lignes et des câbles à haute tension à vide
Autor: Comtat, R.
DOI: <https://doi.org/10.5169/seals-1059039>

Nutzungsbedingungen

Die ETH-Bibliothek ist die Anbieterin der digitalisierten Zeitschriften. Sie besitzt keine Urheberrechte an den Zeitschriften und ist nicht verantwortlich für deren Inhalte. Die Rechte liegen in der Regel bei den Herausgebern beziehungsweise den externen Rechteinhabern. [Siehe Rechtliche Hinweise.](#)

Conditions d'utilisation

L'ETH Library est le fournisseur des revues numérisées. Elle ne détient aucun droit d'auteur sur les revues et n'est pas responsable de leur contenu. En règle générale, les droits sont détenus par les éditeurs ou les détenteurs de droits externes. [Voir Informations légales.](#)

Terms of use

The ETH Library is the provider of the digitised journals. It does not own any copyrights to the journals and is not responsible for their content. The rights usually lie with the publishers or the external rights holders. [See Legal notice.](#)

Download PDF: 18.01.2025

ETH-Bibliothek Zürich, E-Periodica, <https://www.e-periodica.ch>

verzichtet also zugunsten der Stabilität auf die genaue Einhaltung der Klemmenspannung.

Fig. 6 zeigt eine als Polradwinkelbegrenzer (stability limiter) bezeichnete Apparatur, welche die beschriebene Überwachung und eventuelle notwendige Korrektur vollautomatisch durchführt.

Der Winkel δ wird bestimmt, indem mit dem Klemmenstrom und der Klemmenspannung Abbilder der Maschine und der Reaktanz X_e gespeist werden. Die Synchronreaktanz der Maschine, die äussere Reaktanz X_e sowie der maximal zugelassene Polradwinkel können an den im Bilde sichtbaren Knöpfen eingestellt werden. Ein im Bilde nicht sichtbarer statischer Sektorregler gibt beim Überschreiten von δ_{max} ein Signal an den Spannungsregler im Sinne einer Erhöhung der Sollspannung.

Die hier kurz dargelegte Technik des untererregten Betriebes lassen zwei wichtige Merkmale erkennen:

1. In bestimmten Fällen kann ein erstklassiger Spannungsregler einen Betrieb stabilisieren, der ohne Reg-

ler nicht durchführbar wäre. (Langsame Selbsterregung, grosser Polradwinkel). Wenn diese Tatsache nicht beachtet wird, so besteht die Gefahr, dass unwirtschaftlich ausgelegte Maschinen beschafft werden müssen und dies lediglich im Hinblick auf seltene ausserordentliche Betriebszustände.

2. Jeder Regler, auch ein idealer Regler, hat wie gezeigt wurde, Grenzen seiner Wirksamkeit. Um zu verhüten, dass im Betrieb diese Grenzen ungewollt überschritten werden, sind Schutzvorrichtungen vorzusehen, welche solche Zwischenfälle verhindern. Für den untererregten Betrieb am Netz dient der kurz erwähnte Lastwinkelbegrenzer. Selbstverständlich wird auch der Betrieb auf leerlaufende Leitungen in passender Weise vor Überforderung der Regler geschützt; dieses Problem überschreitet jedoch den Rahmen dieses Referates.

Adresse des Autors:

Dr. sc. techn. W. Frey, AG Brown, Boveri & Cie., Baden (AG).

Problèmes relatifs au fonctionnement des groupes générateurs sur des lignes et des câbles à haute tension à vide

Conférence donnée à l'Assemblée de discussion de l'ASE le 19 janvier 1961 à Berne, par R. Comtat, Genève

621.313.322-82 072.2 : 621.315.2.027.3

Il arrive fréquemment que des lignes à haute tension raccordées à des centrales électriques se trouvent à vide pour diverses raisons d'exploitation. Or, ces lignes constituent des capacités non négligeables qui obligent les alternateurs à débiter des courants capacitifs. A ce régime de puissance capacitive correspond un régime de sous-excitation à l'alternateur, voire même un régime d'excitation négative, si la réactance capacitive X_c de la ligne est plus faible que la réactance synchrone longitudinale X_d de l'alternateur. Ce régime d'excitation négative peut être maintenu en toute stabilité, sans devoir surdimensionner les alternateurs, si l'on prend le soin d'équiper ceux-ci avec des régulateurs de tension appropriés, capables d'exciter négativement la machine en un temps extrêmement court. La stabilité de marche de l'alternateur n'est toutefois plus maintenue si la capacité de la ligne est trop élevée (ligne trop longue). Ce régime instable, qui entraîne le décrochage de l'alternateur, apparaît sitôt que la réactance capacitive de la ligne X_c est plus faible que la réactance synchrone transversale X_q de l'alternateur. Ce cas de fonctionnement instable peut arriver principalement lorsqu'une longue ligne est déclenchée en charge à l'extrémité réceptrice.

Il existe toutefois des dispositifs appropriés de protection qui permettent de déclencher l'alternateur avant l'apparition du régime $X_c < X_q$, tout en permettant la pleine utilisation de la marge négative de la machine pour assurer en toute stabilité la marche à $X_c > X_q$.

1. Introduction

Alors que le turbinier est occupé aux problèmes de la fourniture de puissance active, son collègue électricien, par contre, est préoccupé par les problèmes relatifs à la fourniture de 3 puissances distinctes aux bornes de ses alternateurs. Il s'agit, rappelons-le, de la puissance active, de la puissance réactive inductive due au courant magnétisant des consommateurs inductifs, et enfin, de la puissance réactive capacitive, nécessitée par les lignes et les câbles à haute tension (HT). Ce sont les différents aspects de cette dernière puissance, dite capacitive, que nous nous proposons d'examiner durant ces quelques minutes, sous l'angle plus particulier des lignes à HT. En effet, il est opportun de rappeler ici la nature de cette puissance capacitive, qui, contrairement aux composantes actives et inductives, présente, comme nous allons d'ailleurs le constater, une nature fort capricieuse.

Aus betrieblichen Gründen befinden sich die von Kraftwerken ausgehenden Hochspannungsleitungen häufig im Leerlauf. Solche Leitungen zwingen die Generatoren zur Abgabe beträchtlicher kapazitiver Leistungen. Diesem Zustand entspricht ein untererregter, unter Umständen sogar ein Zustand negativer Erregung des Generators, nämlich dann, wenn die kapazitive Reaktanz X_c der Leitung kleiner ist als die synchrone Längs-Reaktanz X_d des Generators. Der Zustand der negativen Erregung kann stabil erhalten werden, ohne dass man die Generatoren überdimensionieren muss, wenn sie mit geeigneten Spannungsreglern versehen sind, welche die Maschine in kürzester Zeit negativ zu erregen vermögen. Allerdings ist ein stabiler Lauf des Generators nicht mehr möglich, wenn die Leitungskapazität zu hoch ist (bei einer sehr langen Leitung). Dieser instabile Zustand, welcher das Aussertrittfallen des Generators zur Folge hat, tritt ein, sobald die kapazitive Reaktanz X_c der Leitung kleiner wird als die synchrone Quer-Reaktanz X_q des Generators, und erscheint gewöhnlich dann, wenn eine lange Leitung am Verbrauchsende unter Last abgeschaltet wird.

Es bestehen indessen geeignete Schutzvorrichtungen, welche den Generator abschalten, bevor $X_c < X_q$ wird, aber trotzdem die volle Ausnützung des negativen Bereiches der Maschine erlauben, damit der stabile Lauf unter der Bedingung $X_c > X_q$ gewährleistet ist.

2. Régime capacif d'une ligne HT

Examinons en premier lieu quelles sont les raisons qui imposent, aux grandes centrales hydro-électriques raccordées sur les réseaux à très haute tension, la fourniture de puissance réactive capacitive.

Une ligne de transport est caractérisée par 4 paramètres électriques, à savoir:

a) la résistance ohmique R' par km qui provoque une absorption de puissance active Ri^2 et une chute de tension Ri .

b) l'inductance par km L' , qui occasionne sans absorption de puissance active une chute de tension inductive ωLi .

c) la perdittance par km G' due aux fuites et aux pertes diélectriques dans les isolants qui entraîne une absorption de puissance active Gv^2 et une perte de courant Gv .

d) La capacité latérale par km C' , qui provoque, sans absorption de puissance active, la perte de courant $\omega C u$.

Une ligne de transport, en régime à vide, constitue, par sa réactance capacitive $X_C = 1/\omega C$ un consommateur capacitif pour l'alternateur, qui doit débiter une puissance capacitive $P_C = \omega C U^2$. Sitôt mise en charge, l'effet de la réactance inductive ωL de la ligne se fait de plus en plus sentir et ceci avec l'augmentation du courant de charge I . L'alternateur doit débiter dans ces conditions une certaine puissance inductive $P_L = \omega L I^2$ qui est de signe contraire à la puissance capacitive. Pour une valeur particulière du courant I transporté par la ligne, la puissance inductive compense exactement la puissance capacitive. Il s'agit, dans cette hypothèse du régime privilégié de la ligne fonctionnant à puissance naturelle qui est atteint lorsque les charges inductives et capacitives sont équivalentes.

Cette puissance naturelle représente le cas idéal de fonctionnement où courant et tension sont en phase tout au long de la ligne et les pertes minimum. Au-dessous de cette puissance naturelle, l'alternateur débite une composante réactive capacitive. Il se trouve en régime sous-excité. Si une compensation de la ligne est désirée, elle doit être réalisée par des selfs. Au-dessus de cette puissance naturelle, l'alternateur débite une composante réactive inductive. La compensation en ligne est à effectuer par capacités.

3. Cas concrets de fonctionnement sur lignes HT à vide

Ces quelques propos sur la théorie des lignes constituent en fait un préambule. Revenons au sujet qui nous préoccupe plus spécialement, à savoir le fonctionnement des alternateurs sur des lignes travaillant au-dessous de leur puissance naturelle.

Le cas le plus sévère de ce régime capacitif est constitué par le fonctionnement sur de longues lignes à très haute tension, se trouvant à vide pour diverses raisons d'exploitation. A ce régime, l'alternateur débite de la puissance capacitive, ou encore, la ligne fournit à l'alternateur de la puissance réactive inductive, suivant de quel côté on examine cette question. La ligne participe donc à la magnétisation de l'alternateur.

alternateur de 80 MVA, présentant une réactance synchrone longitudinale X_d de 1,04 par unité, soit 625 Ω du côté 220 kV et une réactance synchrone transversale X_q de 0,62 par unité soit 370 Ω côté 220 kV. Cet alternateur est raccordé sur une ligne 220 kV par un transformateur d'une tension de court-circuit de 10 %. La ligne elle-même présente une réactance capacitive X_C de 175 k Ω par km et pour 2 ternes.

Nous voyons, à la partie supérieure de la figure, la relation $i_{exc.} = (1 - X_d/X_C) u$ qui lie le courant d'excitation de l'alternateur à la réactance synchrone longitudinale X_d et à la réactance capacitive X_C de la ligne. La courbe en trait plein représente ce courant d'excitation en fonction de X_C . En ordonnée, nous avons porté le courant d'excitation et en abscisse l'inverse de la réactance capacitive de la ligne soit $1/X_C$. Les valeurs de $1/X_C$ correspondent exactement aux différentes longueurs de la ligne. La courbe en pointillés, de son côté, représente le décalage de la roue polaire.

On distingue 3 cas de fonctionnement possible de l'alternateur, suivant les valeurs de X_d , X_q et X_C .

Cas a) de fonctionnement soit l'alternateur travaillant à vide sur une ligne courte de 100 km de longueur. La réactance $X_C = 1750 \Omega$ de cette ligne est plus grande que la réactance $X_d = 625 \Omega$ de l'alternateur. Le courant d'excitation, comme il ressort de la courbe, est positif. C'est le cas normal d'exploitation. Pour le point particulier $X_C = X_d$, le courant d'excitation est nul.

Cas b) de fonctionnement soit une ligne moyenne de 350 km. La réactance X_C de cette ligne = 500 Ω est plus petite que $X_d = 625 \Omega$ mais plus grande que $X_q = 370 \Omega$. Nous voyons sur la courbe que pour ces 350 km de ligne, le courant d'excitation est négatif. La ligne fournit trop de puissance magnétisante à l'alternateur qui doit être excité négativement pour compenser ce surplus. Ce régime de fonctionnement b) inacceptable il y a quelques années, est sans autre possible grâce à l'emploi de régulateurs de tension appropriés.

Cas c) de fonctionnement, c'est-à-dire une ligne très longue de 500 km. La réactance $X_C = 350 \Omega$ de cette ligne est plus faible que la réactance synchrone transversale $X_q = 370 \Omega$. Dans ces conditions, l'alternateur ne peut plus absorber toute la puissance mag-

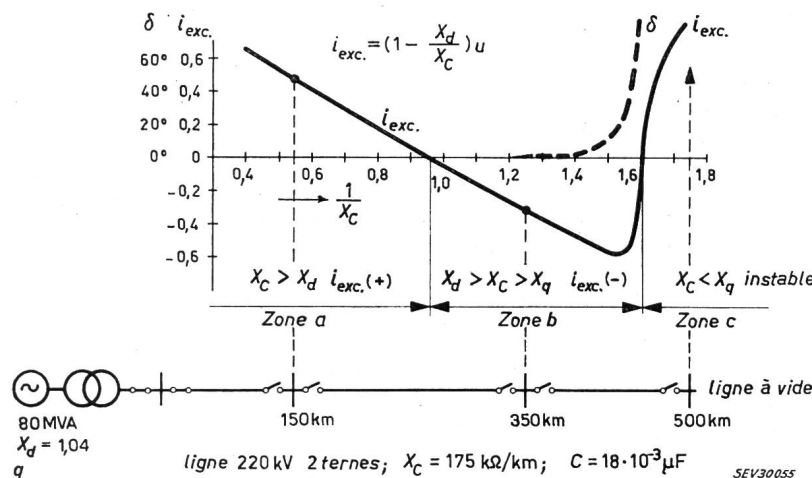


Fig. 1

Apparition progressive du régime de ligne à vide

Mise sous tension d'une ligne à vide

X_C réactance capacitive de la ligne; X_d réactance synchrone longitudinale de l'alternateur; X_q réactance synchrone transversale de l'alternateur; C capacité de la ligne; $i_{exc.}$ courant d'excitation de l'alternateur; δ angle de la roue polaire

Voyons d'un peu plus près ce régime de ligne à vide sur la base de cas concrets d'exploitation. La fig. 1 représente le régime de mise sous tension progressive d'une ligne 220 kV qui constitue en fait un régime statique pour l'alternateur. Considérons par exemple un

nétisante de la ligne qui est trop longue. Nous voyons sur la courbe que la limite de stabilité fixée par la condition $X_C = X_q$ est dépassée. Il y a décrochage et le rotor glisse d'un pas polaire. L'excitation négative du régulateur devient positive par rapport à cette

nouvelle position du rotor. Ceci fait apparaître une surtension qui n'est limitée que par la saturation de la machine et augmentée, de plus, par la chute de tension négative due à la réactance du transformateur élévateur. Aucun régulateur, aussi rapide soit-il, ne peut maintenir la stabilité de l'alternateur sous ce régime caractérisé par $X_C < X_q$.

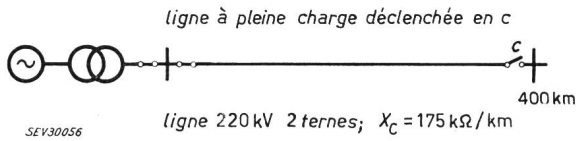


Fig. 2

Apparition instantanée du régime de ligne à vide
 Déclenchement du côté récepteur de la ligne fonctionnant à pleine charge. Augmentation corrélative de fréquence $\approx 10\%$
 à 50 Hz: $X_C = 440 \Omega$ $X_q = 370 \Omega$ $X_C > X_q$ régime stable
 à 55 Hz: $X_C = 400 \Omega$ $X_q = 410 \Omega$ $X_C < X_q$ régime instable
 c point de déclenchement de la ligne

Examinons maintenant, sur la base de la fig. 2, les cas correspondant à l'apparition instantanée du régime de ligne à vide, consécutif à un déclenchement du côté consommateur d'une ligne à pleine charge. On retrouve, sous ce régime dynamique, et suivant la longueur de la ligne, les 3 cas vus précédemment, avec toutefois, une augmentation momentanée de la fréquence due au groupe turbine-alternateur qui passe instantanément du régime de pleine charge au régime de marche à vide. Cette augmentation de fréquence est néfaste, car elle entraîne, d'une part, une diminution de la réactance capacitive de la ligne $X_C = 1/\omega C$ et, d'autre part, une augmentation des réactances X_d et X_q de l'alternateur. Ces 2 effets s'ajoutent et peuvent entraîner le cas c) vu précédemment, c'est-à-dire $X_C < X_q$ et le décrochage de l'alternateur, alors même que cette machine est stable lors de la mise sous tension progressive de la ligne considérée.

4. Moyens propres à parer aux inconvénients de la puissance capacitive

De ce qui précède, nous constatons que l'augmentation sans cesse croissante de la tension et des longueurs des lignes de transport n'est pas sans donner certains soucis aux Exploitants et aux Constructeurs. Alors même qu'une surcharge passagère de puissance active et inductive n'affecte pas ou peu la marche de l'alternateur, une surcharge de puissance capacitive, si courte soit-elle, risque de provoquer le décrochage de l'alternateur, d'où la nature capricieuse de cette puissance capacitive.

Examinons maintenant quels sont les moyens propres à prévenir les désagréments de cette puissance capacitive. La suppression des régimes capacitifs est impossible, car il arrive toujours des cas d'exploitation où un alternateur se trouve seul « nez à nez » avec une ligne à vide. L'installation d'une compensation selfique sur la ligne ne résoud pas le problème, du moins pour des régimes de transport à des puissances supérieures à la puissance naturelle, car la compensation doit être capacitive. L'installation d'alternateurs présentant des réactances synchrones de faibles valeurs, peut résoudre naturellement le problème. Toutefois, il convient de signaler que cette solution est limitée par des considérations d'ordre économique, eu égard au prix des alternateurs de faibles réactances.

La méthode préventive actuellement employée en

vue de parer aux inconvénients de la puissance capacitive, tout en utilisant des alternateurs présentant des réactances normales, consiste à équiper ces machines de régulateurs de tension à amplificateurs magnétiques avec excitation négative. Cet équipement automatique permet d'utiliser la plage complète d'excitation négative de l'alternateur et de travailler en toute stabilité, jusqu'au voisinage du point fatidique $X_C = X_q$ vu précédemment. Il est ainsi possible, avec un tel appareillage, d'exploiter normalement des lignes de tension et de distance accrues.

Toutefois, il convient de ne pas oublier qu'il se présente malgré tout, avec des lignes relativement longues, fonctionnant à pleine charge, des déclenchements qui peuvent entraîner, particulièrement par l'augmentation de la fréquence, l'apparition du cas $X_C < X_q$. Les moyens préventifs sont inefficaces. Il faut songer, alors, à des moyens répressifs, c'est-à-dire procéder au déclenchement du ou des alternateurs, avant que le décrochage n'ait entraîné un régime et des surtensions trop dangereuses. Ce déclenchement d'alternateurs peut être réalisé au mieux, et avec rapidité par un relais approprié qui a été développé précisément pour ce cas extrême. Le système de mesure de cet appareil est sensible au rapport de la réactance capacitive de la ligne X_C à la réactance synchrone X_q de l'alternateur. Il s'agit là d'une circonstance judicieuse qui tient compte du fait que X_C diminue d'une part et X_q augmente, d'autre part, avec l'accroissement de la fréquence. Ce relais permet ainsi une utilisation optimum de la plage d'excitation négative même en cas de variation de la fréquence. Il provoque le déclenchement immédiat de l'alternateur sitôt la limite $X_C < X_q$ en voie d'être atteinte.

5. Schema d'un équipement moderne de réglage

Avant de terminer, il nous intéressera de prendre connaissance d'un équipement moderne de réglage de tension représenté à la fig. 3. Il s'agit du dispositif d'ex-

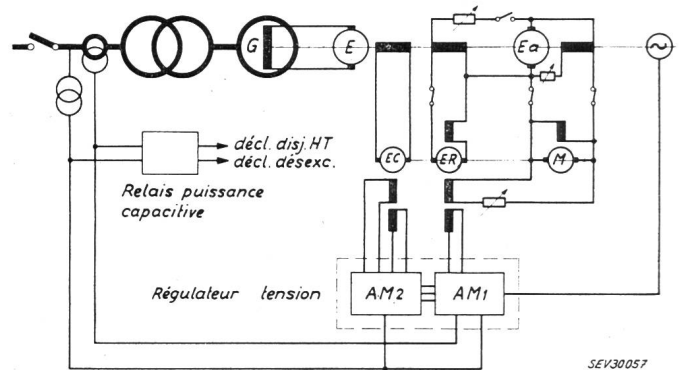


Fig. 3

Équipement du réglage automatique d'un alternateur de grande puissance

G Génératrice; E excitatrice principale; E_a excitatrice auxiliaire; EC excitatrice de choc; ER excitatrice réactive M moteur; AM_1 , AM_2 amplificateurs magnétiques

citation et de réglage installé sur les alternateurs de 80 MVA de la centrale de Nendaz. Cet équipement a été conçu précisément pour permettre à ces machines de fonctionner en toute stabilité sur le réseau 220 kV. L'excitatrice principale comporte deux enroulements. Le premier est alimenté par l'excitatrice avec enroulement anti-compound (réactive) permettant de dimi-

nuer la constante de temps de cet enroulement. Cette excitatrice est elle-même excitée par des amplificateurs magnétiques. Ces éléments constituent une chaîne de réglage à action proportionnelle et dérivée. Le deuxième enroulement, présentant une constante de temps très courte, est alimenté par une seconde excitatrice dont la polarité peut être inversée par des amplificateurs magnétiques. Ces éléments constituent une chaîne d'anticipation ou de surréglage à action dérivée. Nous remarquons également sur ce schéma le relais de protection dont nous avons fait mention tout-à-l'heure.

Un tel équipement d'excitation et de réglage automatique permet d'améliorer grandement les performances de service des alternateurs appelés à travailler sur des longues lignes et câbles HT. De plus, il augmente également la sécurité du service, ceci plus particulièrement en évitant l'apparition de surtensions aux bornes de l'alternateur par suite de l'auto-excitation.

Adresse de l'auteur:

René Comtat, Ingénieur, Chef de département à la S. A. des Ateliers de Sécheron, Case postale 21, Genève.

Sonderprobleme bei Betrieb auf frequenzunabhängige Belastung

Vortrag, gehalten an der Diskussionsversammlung des SEV vom 19. Januar 1961 in Bern,
von H. Schwendener, Rekingen

621.313.322-82.072.2 : 621.316.718.5

Die Ausbildung der rein hydraulischen Drehzahlregelung wird durch gewisse Charakteristiken der elektrischen Belastung sehr erschwert. Schwierigkeiten ergeben sich vor allem bei Inselbetrieb auf frequenzunabhängige Last. Es wird gezeigt, wie in einem solchen kritischen Fall durch zusätzliche Einwirkung auf die elektrische Belastung eine stabile Drehzahlregelung erreicht wurde.

Certaines caractéristiques de la charge électrique rendent le réglage purement hydraulique très difficile. Les difficultés se présentent en particulier lors de la marche individuelle d'une machine sur un réseau avec une charge indépendante de la fréquence. Il est indiqué comment, dans un tel cas, il est possible d'obtenir un réglage stable du nombre de tours, en influençant la charge électrique.

Beim heutigen Parallelbetrieb der Kraftwerke und der Vermaschung der Netze sind die Probleme, die der Alleinbetrieb eines oder mehrerer Generatoren auf Verbraucher mit vorwiegend Ohmscher Last aufwirft, dem Aussenstehenden kaum mehr bekannt. Sie stellen sich praktisch nur noch im Störfall, wenn durch Wegfall der Netzkupplung, die Maschinengruppen vorübergehend im Inselbetrieb die Speisung der erwähnten Verbraucher übernehmen müssen.

Zu den Verbrauchern mit vorwiegend Ohmscher Last zählen Elektroöfen (Lichtbogen- und Widerstandsöfen), Elektrokessel, Elektrolyseure, Strassenbahnen, Ortsnetze bei Nacht usw. In Laufkraftwerken ist es vielfach üblich, zur Vermeidung von Sunk- und Schwallerscheinungen, die Generatoren bei plötzlicher Entlastung auf Wasserwiderstände umzuschalten.

Allen diesen Belastungen ist gemeinsam, dass sie, im Gegensatz zur motorischen Belastung, praktisch vollkommen frequenzunabhängig sind und sich annähernd quadratisch mit der Spannung ändern. Zwischen frequenzabhängiger und -unabhängiger Last bestehen nun grundsätzliche Unterschiede hinsichtlich ihres Einflusses auf die Stabilität der Turbinenregelung (Fig. 1).

Die Drehzahl einer belasteten Turbine ist stationär, wenn das von ihr entwickelte motorische Drehmoment mit dem ihm entgegenwirkenden elektrischen Last-Drehmoment des Generators im Gleichgewicht ist. Kurve 1 stellt den Verlauf der Turbinendrehzahl in Abhängigkeit vom Lastdrehmoment, bzw. die Bremskurve bei einer bestimmten konstanten Öffnung dar. Kurve 2 entspricht dem der Turbine entgegenwirkenden elektrischen Lastdrehmoment des auf Ohmsche Belastung arbeitenden Generators bei verschiedenen Drehzahlen. Die Leistung wird dabei als konstant angenommen, was bei astatischer Einstellung des Spannungsreglers der Fall ist. Kurve 3 gibt die Charakteristik des Lastdrehmomentes in Funktion der Drehzahl bei motorischer Belastung wieder.

Man erkennt nun, dass der Schnittpunkt der beiden Kurven 1 und 2 für den Gleichgewichtszustand unbestimmt, für die Kurven 1 und 3 dagegen eindeutig aus-

fällt. Wird die Beaufschlagung der Turbine z. B. von 1 auf 1' vergrößert, so erhöht sich die Drehzahl bei unveränderter Last bei der Belastung nach 2 um $\Delta n'_2$, bei Belastung nach der Charakteristik 3 aber nur

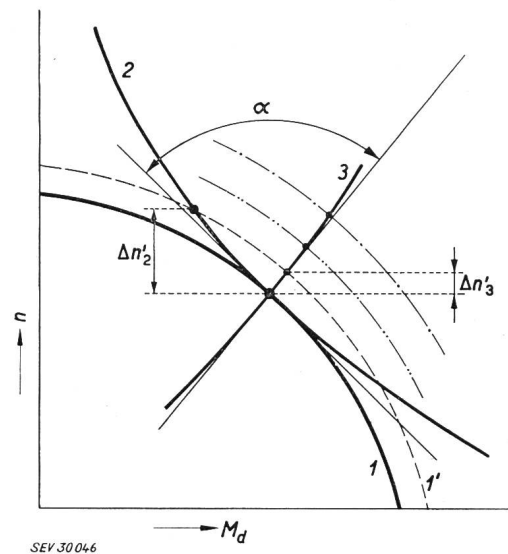


Fig. 1

Charakteristik des Drehmomentes M_d in Abhängigkeit von der Drehzahl n von Turbinen und Generatoren mit frequenzabhängiger und -unabhängiger Belastung

1, 1' Drehzahl in Funktion des motorischen Turbinen-Drehmomentes; 2 Drehzahl in Funktion des Lastdrehmomentes des Generators für konstante Leistung und frequenzunabhängige Belastung; 3 Drehzahl in Funktion des Lastmomentes des Generators für konstante Leistung und frequenzabhängige Belastung

$\Delta n'_2$ Drehzahländerung bei frequenzunabhängiger Belastung;

$\Delta n'_3$ Drehzahländerung bei frequenzabhängiger Belastung;

α Winkel zwischen den an die Drehzahl-Drehmomentkurven im Schnittpunkt angelegten Tangenten. Er ist mitbestimmend für die Drehzahl-Stabilität

um $\Delta n'_3$. Die frequenzabhängige Last wirkt also stabilisierend, die frequenzunabhängige dagegen erschwerend auf die Drehzahlregelung. Es ergeben sich für den Turbinenregler nicht nur schlechtere Stabilitätsbedingungen, sondern es muss dazu erheblich mehr Regulierarbeit geleistet werden.