

**Zeitschrift:** Bulletin de l'Association suisse des électriciens  
**Herausgeber:** Association suisse des électriciens  
**Band:** 52 (1961)  
**Heft:** 5

**Artikel:** Sonderprobleme bei Betrieb auf frequenzunabhängige Belastung  
**Autor:** Schwendener, H.  
**DOI:** <https://doi.org/10.5169/seals-1059040>

### **Nutzungsbedingungen**

Die ETH-Bibliothek ist die Anbieterin der digitalisierten Zeitschriften. Sie besitzt keine Urheberrechte an den Zeitschriften und ist nicht verantwortlich für deren Inhalte. Die Rechte liegen in der Regel bei den Herausgebern beziehungsweise den externen Rechteinhabern. [Siehe Rechtliche Hinweise.](#)

### **Conditions d'utilisation**

L'ETH Library est le fournisseur des revues numérisées. Elle ne détient aucun droit d'auteur sur les revues et n'est pas responsable de leur contenu. En règle générale, les droits sont détenus par les éditeurs ou les détenteurs de droits externes. [Voir Informations légales.](#)

### **Terms of use**

The ETH Library is the provider of the digitised journals. It does not own any copyrights to the journals and is not responsible for their content. The rights usually lie with the publishers or the external rights holders. [See Legal notice.](#)

**Download PDF:** 18.01.2025

**ETH-Bibliothek Zürich, E-Periodica, <https://www.e-periodica.ch>**

nuer la constante de temps de cet enroulement. Cette excitatrice est elle-même excitée par des amplificateurs magnétiques. Ces éléments constituent une chaîne de réglage à action proportionnelle et dérivée. Le deuxième enroulement, présentant une constante de temps très courte, est alimenté par une seconde excitatrice dont la polarité peut être inversée par des amplificateurs magnétiques. Ces éléments constituent une chaîne d'anticipation ou de surréglage à action dérivée. Nous remarquons également sur ce schéma le relais de protection dont nous avons fait mention tout-à-l'heure.

Un tel équipement d'excitation et de réglage automatique permet d'améliorer grandement les performances de service des alternateurs appelés à travailler sur des longues lignes et câbles HT. De plus, il augmente également la sécurité du service, ceci plus particulièrement en évitant l'apparition de surtensions aux bornes de l'alternateur par suite de l'auto-excitation.

Adresse de l'auteur:

René Comtat, Ingénieur, Chef de département à la S. A. des Ateliers de Sécheron, Case postale 21, Genève.

## Sonderprobleme bei Betrieb auf frequenzunabhängige Belastung

Vortrag, gehalten an der Diskussionsversammlung des SEV vom 19. Januar 1961 in Bern,  
von H. Schwendener, Rekingen

621.313.322-82.072.2 : 621.316.718.5

Die Ausbildung der rein hydraulischen Drehzahlregelung wird durch gewisse Charakteristiken der elektrischen Belastung sehr erschwert. Schwierigkeiten ergeben sich vor allem bei Inselbetrieb auf frequenzunabhängige Last. Es wird gezeigt, wie in einem solchen kritischen Fall durch zusätzliche Einwirkung auf die elektrische Belastung eine stabile Drehzahlregelung erreicht wurde.

Certaines caractéristiques de la charge électrique rendent le réglage purement hydraulique très difficile. Les difficultés se présentent en particulier lors de la marche individuelle d'une machine sur un réseau avec une charge indépendante de la fréquence. Il est indiqué comment, dans un tel cas, il est possible d'obtenir un réglage stable du nombre de tours, en influençant la charge électrique.

Beim heutigen Parallelbetrieb der Kraftwerke und der Vermaschung der Netze sind die Probleme, die der Alleinbetrieb eines oder mehrerer Generatoren auf Verbraucher mit vorwiegend Ohmscher Last aufwirft, dem Aussenstehenden kaum mehr bekannt. Sie stellen sich praktisch nur noch im Störfall, wenn durch Wegfall der Netzkupplung, die Maschinengruppen vorübergehend im Inselbetrieb die Speisung der erwähnten Verbraucher übernehmen müssen.

Zu den Verbrauchern mit vorwiegend Ohmscher Last zählen Elektroöfen (Lichtbogen- und Widerstandsöfen), Elektrokessel, Elektrolyseure, Strassenbahnen, Ortsnetze bei Nacht usw. In Laufkraftwerken ist es vielfach üblich, zur Vermeidung von Sunk- und Schwallerscheinungen, die Generatoren bei plötzlicher Entlastung auf Wasserwiderstände umzuschalten.

Allen diesen Belastungen ist gemeinsam, dass sie, im Gegensatz zur motorischen Belastung, praktisch vollkommen frequenzunabhängig sind und sich annähernd quadratisch mit der Spannung ändern. Zwischen frequenzabhängiger und -unabhängiger Last bestehen nun grundsätzliche Unterschiede hinsichtlich ihres Einflusses auf die Stabilität der Turbinenregelung (Fig. 1).

Die Drehzahl einer belasteten Turbine ist stationär, wenn das von ihr entwickelte motorische Drehmoment mit dem ihm entgegenwirkenden elektrischen Last-Drehmoment des Generators im Gleichgewicht ist. Kurve 1 stellt den Verlauf der Turbinendrehzahl in Abhängigkeit vom Lastdrehmoment, bzw. die Bremskurve bei einer bestimmten konstanten Öffnung dar. Kurve 2 entspricht dem der Turbine entgegenwirkenden elektrischen Lastdrehmoment des auf Ohmsche Belastung arbeitenden Generators bei verschiedenen Drehzahlen. Die Leistung wird dabei als konstant angenommen, was bei astatischer Einstellung des Spannungsreglers der Fall ist. Kurve 3 gibt die Charakteristik des Lastdrehmomentes in Funktion der Drehzahl bei motorischer Belastung wieder.

Man erkennt nun, dass der Schnittpunkt der beiden Kurven 1 und 2 für den Gleichgewichtszustand unbestimmt, für die Kurven 1 und 3 dagegen eindeutig aus-

fällt. Wird die Beaufschlagung der Turbine z. B. von 1 auf 1' vergrößert, so erhöht sich die Drehzahl bei unveränderter Last bei der Belastung nach 2 um  $\Delta n'_2$ , bei Belastung nach der Charakteristik 3 aber nur

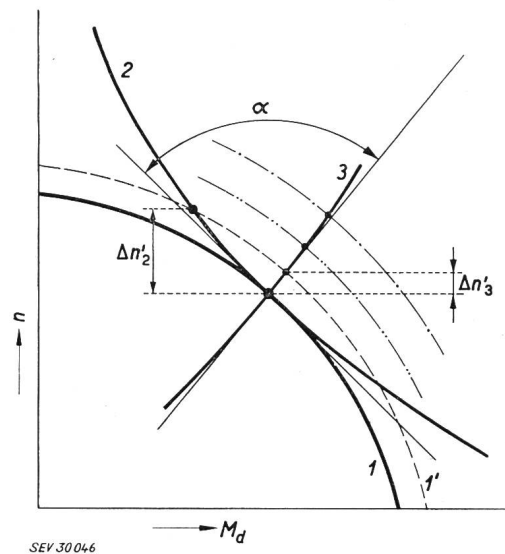


Fig. 1

Charakteristik des Drehmomentes  $M_d$  in Abhängigkeit von der Drehzahl  $n$  von Turbinen und Generatoren mit frequenzabhängiger und -unabhängiger Belastung

1, 1' Drehzahl in Funktion des motorischen Turbinen-Drehmomentes; 2 Drehzahl in Funktion des Lastdrehmomentes des Generators für konstante Leistung und frequenzunabhängige Belastung; 3 Drehzahl in Funktion des Lastmomentes des Generators für konstante Leistung und frequenzabhängige Belastung

$\Delta n'_2$  Drehzahländerung bei frequenzunabhängiger Belastung;

$\Delta n'_3$  Drehzahländerung bei frequenzabhängiger Belastung;

$\alpha$  Winkel zwischen den an die Drehzahl-Drehmomentkurven im Schnittpunkt angelegten Tangenten. Er ist mitbestimmend für die Drehzahl-Stabilität

um  $\Delta n'_3$ . Die frequenzabhängige Last wirkt also stabilisierend, die frequenzunabhängige dagegen erschwerend auf die Drehzahlregelung. Es ergeben sich für den Turbinenregler nicht nur schlechtere Stabilitätsbedingungen, sondern es muss dazu erheblich mehr Regulierarbeit geleistet werden.

Diese Feststellung fand man auch im Kraftwerk Reckingen bestätigt, als es s. Zt. darum ging, stabile Regelverhältnisse für den Alleinbetrieb auf Ofenlast, bei gleichzeitiger Spannungshaltung zu erreichen.

Vorhanden sind in diesem Kraftwerk zwei Maschinengruppen mit folgenden Daten:

Kaplanturbinen 19 870 kW (27 000 PS)

Drehzahl 75 U./min

Gefälle 8...10 m

Generatoren 22 000 kVA bei  $\cos \varphi = 0,8$

$GD^2$ , total 8800  $\text{tm}^2$

Spannungsregelung, Hochleistungsregler, BBC

Das Steuerwerk des Turbinenreglers verfügt über einen elektrischen Drehzahlregler als Frequenzmesswerk, was aber grundsätzlich für die Turbinenregulierung nicht allein entscheidend ist.

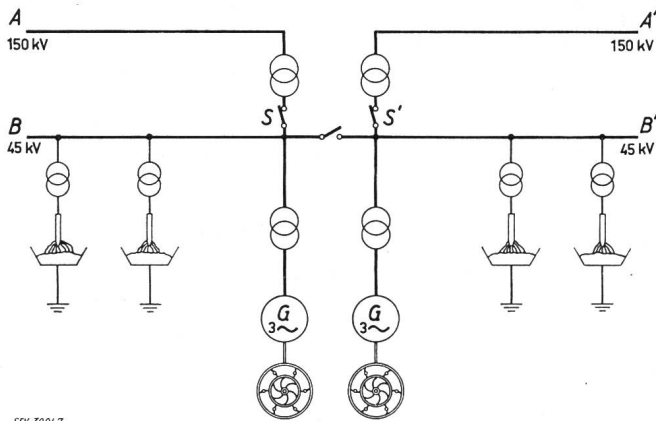


Fig. 2

Belastungsanordnung der Generatoren

A, A' Überlandnetze; B, B' Industriebetriebe mit vorwiegend frequenzunabhängiger Last; S, S' Kuppelschalter

Die Belastungsanordnung entspricht der Schaltung gemäss Fig. 2. Jede Maschinengruppe arbeitet im Normalbetrieb mit einer fremden Werkgruppe parallel auf vorwiegend frequenzunabhängige Energieverbraucher, nämlich auf Karbidöfen. Deren Regelung erfolgt von Hand.

Bei Auslösung des Kuppelschalters S bzw. S' im Störfall verbleibt die entsprechende Maschinengruppe allein mit einem reduzierten Teil des Ofenbetriebes.

Schon anlässlich der ersten Regelversuche bei Alleinbetrieb auf Ofenlast musste man sich von den Schwierigkeiten zur Erreichung einer stabilen Drehzahlregelung Rechenschaft geben. Es ist dabei zu berücksichtigen, dass die Regelung einer Kaplan-turbine, mit ihren in Serie geschalteten Verstelleinrichtungen für den Leitapparat und das Laufrad, schon an und für sich regeltechnisch keine leichte Aufgabe ist. Im Fall Reckingen kamen dann noch erschwerende Faktoren dazu, vor allem das relativ klein bemessene Schwungmoment der Maschinengruppen und die durch die langen Saugrohre und das verhältnismässig kleine Gefälle bedingte grosse hydraulische Anlaufzeit.

Fig. 3 zeigt ein Frequenzdiagramm eines Generators bei Betrieb auf Ofenlast und bei optimaler Einstellung der Turbinenstabilität. Die Frequenzschwankungen betragen etwa  $\pm 0,4$  Hz, die Schwingungsdauer etwa 1 Schwingung pro Minute.

Es handelt sich hier um typische Reglerschwingungen, verursacht durch das Zusammenwirken von Dreh-

zahl- und Spannungsregler. Die gleichzeitige Wirkung dieser beiden Regler ist gleichbedeutend mit der Inbetriebhaltung zweier Leistungsregler. Der Spannungsregler bestimmt die Leistung. Jede Lastschwankung

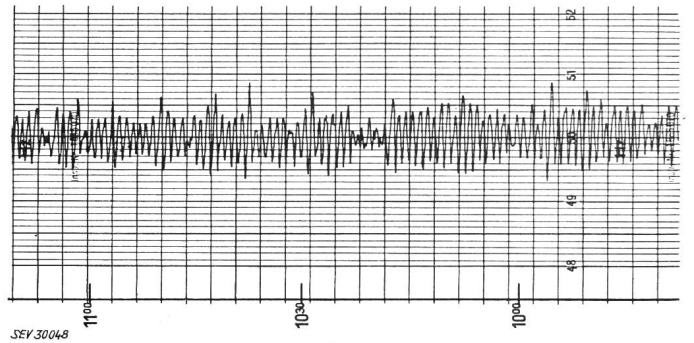


Fig. 3

Frequenzdiagramm eines Generators bei Alleinbetrieb auf Ofenlast und optimaler Einstellung der Turbinenreglerstabilität

wirkt sich als Drehzahländerung aus und muss über das Drehzahlsteuerwerk ausgeregelt werden. Wenn auch die Frequenzvariationen für den Verbraucher noch tragbar sind, so muss sich ein solcher Betrieb doch in einer vorzeitigen Abnützung der Regulierorgane auswirken. Im weiteren besteht die Gefahr, dass sich durch gewisse Betriebsvorgänge die Reglerschwingungen weiter aufschaukeln und übermässiger Regelölverbrauch, mit dem damit verbundenen Absinken des Öldruckes, die automatische Abstimmung der Maschinengruppe veranlassen könnte.

Stabilere Verhältnisse wurden erst bei blockiertem Spannungsregler erreicht. Die mit der Drehzahl im gleichen Sinne variierende Generatorspannung hat eine Änderung der frequenzunabhängigen Last zur Folge und wirkt damit stabilisierend auf die Turbinenregelung. Bei der bestehenden Erregerkaskade ergab sich jedoch eine für den praktischen Betrieb unzulässig hohe Spannungsänderung. In der Folge stellte man jedoch fest, dass es genügt, die Wirkung des Gradienten  $\Delta U/\Delta f$  auf eine sehr kleine Frequenzzone zu beschränken (Fig. 4).

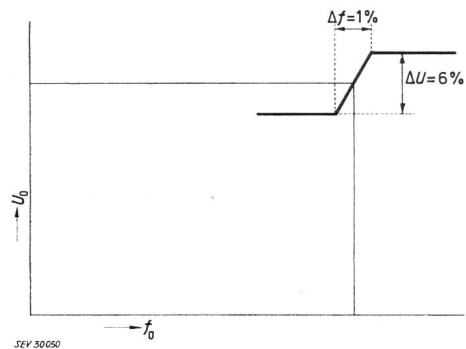


Fig. 4

Diagramm der Statik der Spannung  $U_0$  in Abhängigkeit von der Frequenz  $f_0$

Weitere Versuche auf Wasserwiderstand führten schliesslich zur Einführung der kombinierten Spannungs-Frequenzregelung. Die angewandte Schaltung geht aus Fig. 5 hervor.

Durch die Einwirkung eines separaten Frequenzreglers c auf das Meßsystem b des Spannungsreglers wird die Generatorspannung im Bereiche der Normalfrequenz so beeinflusst, dass bei Drehzahlanstieg die Spannung und damit die Belastung leicht erhöht, bzw. bei Drehzahlabfall reduziert wird. Man hat es dabei in

der Hand, sowohl Lage und Grösse der stabilisierenden Frequenzzone, wie auch den Spannungsgradienten zu bestimmen. Der hochempfindliche Zusatz-Frequenzregler hat statischen Charakter, und es ergibt sich da-

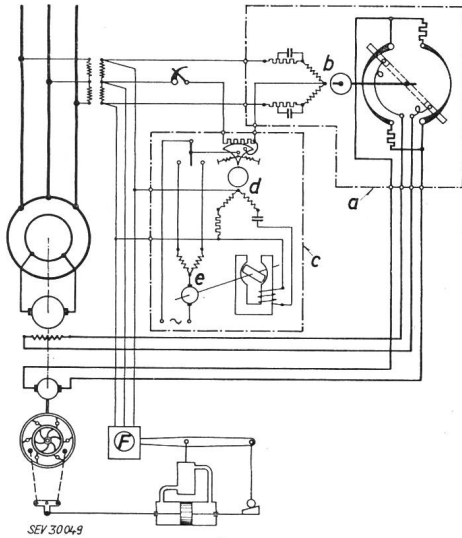


Fig. 5

Schema für die Stabilisierung der Turbinenregelung durch zusätzlichen Frequenzregler  
Spannungsregelung isodrom für konstante Spannung im Parallellauf

a Spannungsregler; b Mess-System des Spannungsreglers; c Zusatz-Frequenzregler; d Mess-System des Frequenzreglers; e automatische Rückführung; F Primärregler der Turbine

mit für jeden Frequenzwert eine eindeutige Generatorspannung. Für die vorliegenden Verhältnisse erreichte man mit einem an diesem Regler eingestellten Spannungsgradienten von etwa 1000 V/Hz entsprechend dem Diagramm in Fig. 4 eine vollkommen stabile Regelung. Die aus dieser Einstellung resultierende Spannungsänderung beträgt etwa  $\pm 6\%$  und ist für den Verbraucher noch tragbar.

Die Beeinflussung durch den Zusatz-Frequenzregler hat übrigens nur vorübergehenden Charakter. Eine Nachsteuerung mit Drosselspule bewirkt, dass der Frequenzregler am Ende jedes Regelvorganges immer wieder gegen die Mittellage gesteuert, also keine dauernde Spannungsänderung hervorgerufen wird. Bestehen bleibt nur die Spannungsänderung von Leerlauf zu Vollast, die von der Statik des Spannungsreglers bestimmt wird. Weiter wird verhindert, dass mit dieser Zusatzeinrichtung ausgerüstete Generatoren im Parallelbetrieb bei Frequenzschwankungen übermässig mit Blindstrom belastet werden.

Die stabilisierende Wirkung des Zusatz-Frequenzreglers ist, wie aus dem Registrierstreifen in Fig. 6 hervorgeht, überraschend.

Der Betrieb ist auch bei grösseren Laständerungen durchaus stabil. Die geringen Abweichungen der Drehzahl werden bei ruhender Laufradregelung ausschliesslich durch den Frequenzregler über den automatischen Spannungsregler ausgeregelt.

Jeder Generator verfügt über seine eigene Stabilisierungseinrichtung. Diese ist im Normalbetrieb immer

**Ch. Jean-Richard, ingénieur, Forces Motrices Bernoises S. A.:**  
Le réglage de la tension des alternateurs concerne aussi le réseau alimenté par eux, car il n'est pas indifférent, à quel endroit les alternateurs règlent la tension.

En ne considérant que le réseau à 220 kV alimenté depuis le

eingeschaltet. Sie ist unwirksam, so lange die Frequenz vom Netz gehalten wird und tritt automatisch in Aktion, wenn infolge einer Netzstörung zum Inselbetrieb auf Ofenlast übergegangen wird.

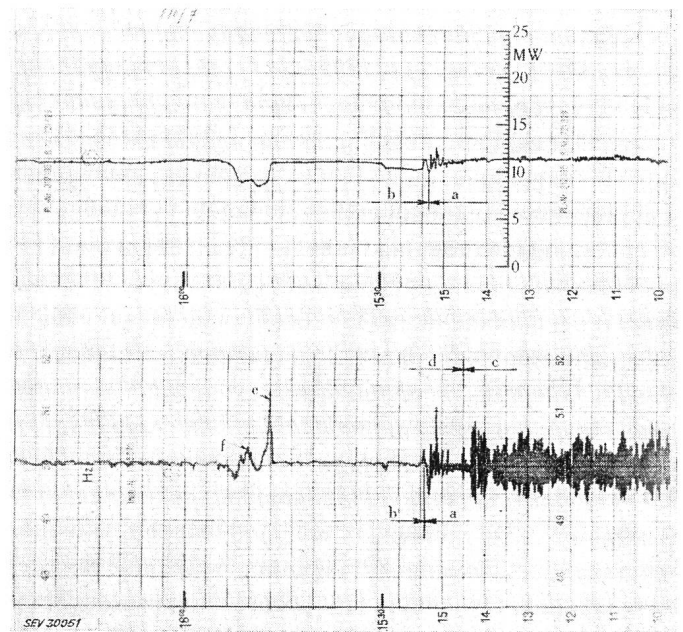


Fig. 6

Frequenz- und Leistungsdiagramm eines Dreiphasengenerators von 22 MVA, 11 kV, 75 U./min, 50 Hz bei Alleinbetrieb auf Ofenlast mit und ohne elektrische Stabilisierung

a kleiner Vorschub der Registrierinstrumente; b grosser Vorschub der Registrierinstrumente; c ohne elektrische Stabilisierung; d mit elektrischer Stabilisierung; e und f Laststösse

Die Stabilisierungseinrichtung hat sich seit ihrer Inbetriebnahme im Jahre 1947 sehr bewährt und zwar im Einzel-, wie auch im Parallelbetrieb der beiden Maschinen. Sie wurde in der Zwischenzeit auch in anderen Anlagen mit Erfolg eingebaut und ist durch die neuesten Entwicklungen im Reglerbau keineswegs hinfällig geworden.

Die kombinierte elektro-hydraulische Regelung gewährleistet nicht nur einen stabilen Betrieb, sondern ermöglicht überdies einen rascheren Regelvorgang, weil sie die Einstellung der Dämpfung am Turbinenregler ohne Gefahr auf kleinere Werte gestattet. Auf Grund dieser Feststellung dürfte es in vielen Fällen möglich sein, durch den Einsatz solcher Hilfsmittel die Schwungmomente der Maschinengruppen wesentlich reduzieren zu können. Tatsächlich ist es heute aus wirtschaftlichen Gründen kaum mehr vertretbar, die Schwungmassen allein mit Rücksicht auf die Regelstabilität in seltenen Störungsfällen bemessen zu müssen.

#### Literatur

- [1] Keller, R.: Die Beherrschung der stabilen Drehzahlregulierung bei frequenzunabhängiger Last. Brown Boveri Mitt. Bd. 34(1947), Nr. 6/7, S. 99...104.

Adresse des Autors:

H. Schwendener, Ingenieur, Betriebsleiter der Kraftwerk Reckingen AG, Reckingen (AG).

#### Diskussionsbeiträge

Tessin et le Valais on voit apparaître trois barres omnibus. La première reliera les usines entre elles, la seconde s'étendra de Mühleberg par Bickigen à Mettlen et la troisième se trouvera dans le Jura et le long du Rhin.

Entre ces barres omnibus il y aura lieu d'établir des lignes en