

Zeitschrift: Bulletin de l'Association suisse des électriciens
Herausgeber: Association suisse des électriciens
Band: 52 (1961)
Heft: 8

Artikel: Beschreibung und Anwendung des elektrischen Turbinenreglers
Autor: Andres, E.
DOI: <https://doi.org/10.5169/seals-1059046>

Nutzungsbedingungen

Die ETH-Bibliothek ist die Anbieterin der digitalisierten Zeitschriften. Sie besitzt keine Urheberrechte an den Zeitschriften und ist nicht verantwortlich für deren Inhalte. Die Rechte liegen in der Regel bei den Herausgebern beziehungsweise den externen Rechteinhabern. [Siehe Rechtliche Hinweise.](#)

Conditions d'utilisation

L'ETH Library est le fournisseur des revues numérisées. Elle ne détient aucun droit d'auteur sur les revues et n'est pas responsable de leur contenu. En règle générale, les droits sont détenus par les éditeurs ou les détenteurs de droits externes. [Voir Informations légales.](#)

Terms of use

The ETH Library is the provider of the digitised journals. It does not own any copyrights to the journals and is not responsible for their content. The rights usually lie with the publishers or the external rights holders. [See Legal notice.](#)

Download PDF: 18.01.2025

ETH-Bibliothek Zürich, E-Periodica, <https://www.e-periodica.ch>

Beschreibung und Anwendung des elektrischen Turbinenreglers

Vortrag, gehalten an der Diskussionsversammlung des SEV vom 19. Januar 1961 in Bern,
von E. Andres, Baden

621.224—55

Nach einer allgemeinen Erklärung der Funktionsweise des elektrischen Turbinenreglers werden an Hand von Diagrammen Betriebsresultate gezeigt. Aus den Leerlaufmessungen ist besonders die vorteilhafte Frequenzeinstellung und die Anpassungsfähigkeit der Stabilisierung ersichtlich. Die günstigen Auswirkungen der hohen Empfindlichkeit des Reglers beweisen besonders Messungen mit einer Maschine, die mit einer sehr kleinen Statik mit dem Netz parallel läuft.

Eine neuartige Zusatzeinrichtung, die Zentralregelung, erlaubt auch Laufwerke in die Netzregelung einzubeziehen, ohne dass dabei die Wasserführung unzulässigen Störungen unterworfen wird.

Die Eigenschaften des elektrischen Turbinenreglers wirken sich ganz besonders günstig bei Netzreglerbetrieb aus. Ein Diagramm zeigt die Reaktion einer Maschine unter dem Einfluss eines digitalen Netzreglers.

Après une description générale du fonctionnement du régulateur électrique de turbine, l'auteur indique des résultats de service à l'aide de diagrammes. Les mesures à vide permettent de constater le réglage avantageux de la fréquence et l'adaptabilité de la stabilisation. Les répercussions favorables de la grande sensibilité du régulateur sont prouvées par des mesures spéciales avec une machine à très faible statisme, qui fonctionnait en parallèle avec le réseau.

Un nouveau dispositif auxiliaire: le réglage centralisé, permet d'englober également les usines au fil de l'eau dans le réglage du réseau, sans troubler inadmissiblement le débit turbiné.

Les propriétés du régulateur électrique de turbine sont particulièrement avantageuses pour le service des régulateurs de réseau. Un diagramme montre la réaction d'une machine sous l'influence d'un régulateur numérique de réseau.

In den letzten Jahren hat eine weitere Elektrifizierung der Regelung von Wasserturbinen eingesetzt. Nachdem bisher nur das Messwerk der Drehzahl, bzw. der Frequenz elektrisch war, ist man dazu übergegangen, auch die Stabilisierung, die Sollwerte von Frequenz und Leistung sowie eine erste Verstärker- und Mischstufe elektrisch in den Kreis einzuführen.

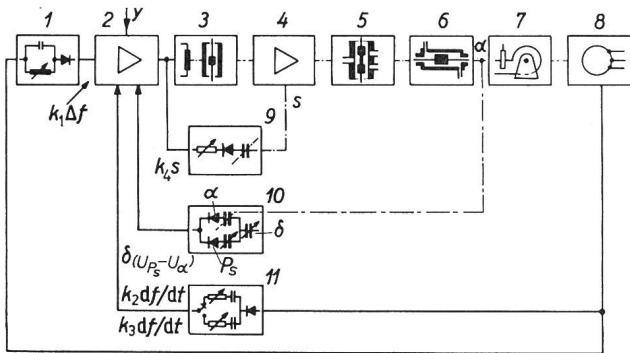


Fig. 1

Blockschema des elektrischen Turbinenreglers

1 Messwertumformer mit Frequenzsollwerteneinsteller; 2 Verstärker; 3 elektro-hydraulischer Übertrager; 4 hydraulischer Verstärker; 5 Hauptsteuerventil; 6 Servomotor; 7 Turbine; 8 Pendelgenerator; 9 Proportionalkreis; 10 Last- und Statik-Kreis; 11 Stabilisierung

s Ventil-Auslenkung; k Verstärkungs-Faktor; P_s Soll-Leistung; α Servomotorstellung; δ Statik; y Leitwert-Aufschaltung

In Fig. 1 ist das Blockschema des Regelkreises mit elektrischem Turbinenregler Typ ERW von Brown Boveri dargestellt. Funktionstechnisch sind sich die bestehenden elektrischen Regler in einigen Beziehungen ähnlich, so dass die Erklärungen zum Teil für elektrische Regler allgemein gültig sind.

Vom Pendelgenerator 8 wird der Messwertumformer 1 gespeist. Die Sollfrequenz kann an einem geeichten Drehknopf eingestellt werden. Hier trifft man bereits den ersten Unterschied gegenüber dem mechanischen Regler, bei welchem zur Sollfrequenzänderung ein Stellmotor mittels Druckknöpfen oder Schwenkschalter betätigt werden muss. Die Ausgangsgrösse, welche der Soll-Istwert-Differenz proportional ist, wirkt auf die Verstärker- und Mischstufe 2 ein. Auf diese Stufe wirkten auch die Einflüsse des Last- und Statik-Einstellkreises 10 sowie der Stabilisierung und einer eventuellen Leitgrösse, z. B. eines Netzreglers. Nach der Mischung und Verstärkung dieser Grössen wirkt der Ausgang auf einen elektro-hydraulischen

Übertrager 3, wo die elektrische Grösse in eine mechanische Stellgrösse umgewandelt wird. Meist folgt ein hydraulischer Verstärker 4, der dann das Hauptsteuerventil 5 betätigt. Der Servomotor wird hydraulisch gesteuert und verstellt seinerseits den Leitapparat oder die Nadel.

Die Stabilisierung erfolgt durch elektrische Elemente; ist also frei von jeglicher Reibung und von jeglichem Spiel. Sie ist in weiten Grenzen einstellbar und kann von Hand oder automatisch umgeschaltet werden.

Durch Drehung am Sollwerteneinsteller kann man beliebige Sollwertsprünge ausführen (Fig. 2). Die Stabilisierung kann an Hand solcher Versuche auf einfache Weise auf den gewünschten Wert eingestellt werden. Diagramm a zeigt eine Einstellung, die relativ rasche Regelvorgänge erlaubt. Durch Verstärkung der Stabilisierung wird Diagramm b erreicht, während c einen stark gedämpften Verlauf zeigt.

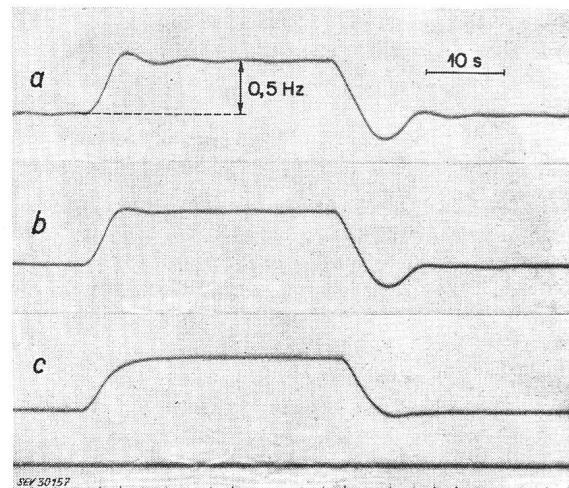


Fig. 2

Leerlauf Frequenz einer Pelton turbine bei Sollwertstössen
a schwache, b mittlere, c starke Stabilisierung

Abweichend vom mechanischen Regler ist auch die Last- und Statik-Einstellung 10 (Fig. 1). An geeichten Drehknöpfen können diese beiden Grössen eingestellt werden. Diese praktischen Einstellungsmöglichkeiten – zusammen mit der Sollwertfrequenzeinstellung – sind vom Betriebspersonal sehr geschätzt.

Der Proportionalkreis 9 wandelt durch eine Gegenkopplung den an und für sich astatischen hydraulischen

schen Verstärker zu einem Proportionalverstärker um. Der Zusammenhang von Regelabweichung zu Stellgröße ist an einem Widerstand einstellbar, was wiederum eine grössere Anpassungsmöglichkeit des Reglers ergibt.

Die Öffnungsbegrenzung wäre natürlich auch elektrisch ausführbar, muss aber aus anderen Gründen mechanisch beibehalten werden. Die mechanische Begrenzung kann für den automatischen Anlauf bei Notbetrieb, sowie bei Überwachungseinrichtungen wertvolle Dienste leisten.

Im Betrieb ist für den Regler keine weitere fremde Stromquelle notwendig. Die gesamte Speisung erfolgt vom Pendelgenerator 8. Auf die Betriebssicherheit wurde bei der Wahl der Bauelemente ganz besonders geachtet.

Der erste Versuchsregler wurde in den Jahren 1955/1956 auf Pelton-, Francis- und Kaplan-Turbinen ausprobiert und hat sich bei den Versuchen unter den strengsten Bedingungen bestens bewährt. Die ersten Regler sind seit 1957 in Betrieb und arbeiten seither ohne Störung.

In ähnlicher Weise ist der elektrische Turbinenregler «Erelstat» von Charmilles nach Fig. 3 aufgebaut. Die Frequenz wird in 1a gemessen, in 1b verstärkt und in 1c demoduliert. Der Frequenzeinfluss und die Stabilisierung, welche durch das Beschleunigungsglied 11 gewonnen wird, wirken gemischt mit dem Leistungskreis auf den Verstärker 2a. Der Sollwert der Leistung kann entweder durch eine Handeinstellung 10c, ein Leitwerk N oder von einem Netzregler über Fernmessung TM vorgesehen werden. Dieser Sollwert wird dem Istwert, den man über den Mess-

auf dem Steuerwerk aufgebaut sind. In Fig. 5 ist der elektrisch-hydraulische Übertrager dieses Reglers mit dem Steuerventil gezeigt.

Fig. 6 zeigt den Apparateschrank des BBC-Reglers von vorn in Chassis-Bauweise. Die Chassis sind auf einem Schwenkrahmen zugänglich angeordnet (Fig. 7).

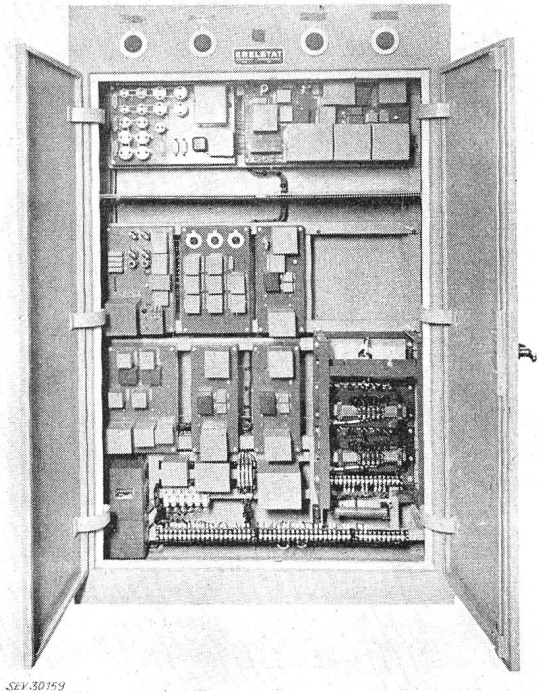


Fig. 4
Apparateschrank des elektrischen Turbinenreglers «Erelstat»

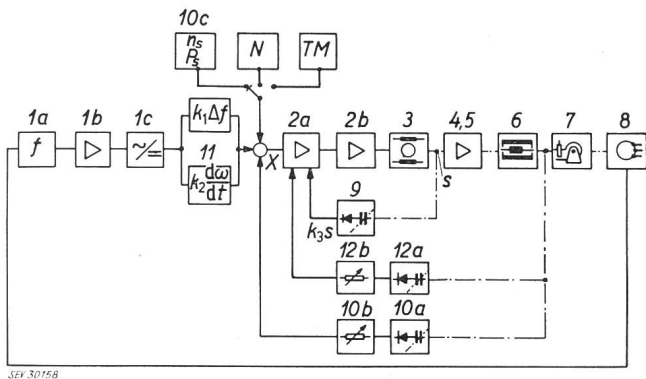


Fig. 3

Blockscheema des elektrischen Turbinenreglers «Erelstat»

1a Messwertumformer; 1b elektrischer Verstärker; 1c Demodulator; 2a, 2b elektrischer Verstärker; 3 elektro-hydraulischer Wandler; 4, 5 hydraulischer Verstärker; 6 Servomotor; 7 Turbine; 8 Pendelgenerator; 9 Proportionalkreis; 10a Messwertumformer; 10b Statikeinstellung; 10c Sollwertsteller; 11 Stabilisierung; 12a, 12b Öffnungsbegrenzung
N Leitwert; TM Fernmessung

umformer 10a und die Statikeinstellung 10b erhält, entgegengeschaltet. Auf den Eingang des Verstärkers 2a wirken ausserdem der Proportionalkreis 9 und die elektrische Öffnungsbegrenzung 12a und 12b. Das Ausgangssignal von 2a wird in 2b nochmals verstärkt und dann dem elektrisch-mechanischen Wandler 3 eingegeben. Der übrige Teil ist in der Funktionsweise genau gleich.

In Fig. 4 ist der Apparateschrank des «Erelstat»-Reglers von Charmilles ersichtlich. Er enthält alle notwendigen Elemente, die nicht im Kommandopult oder

Fig. 8 zeigt einen Frequenzstreifen bei einer Pelton-Turbine im Leerlauf. Die Genauigkeit dieser Frequenz und die einwandfreie Reaktion auf eine Sollwertänderung von 3/100 Hz ist beachtenswert.

Den Verlauf der Drehzahl einer Francis-Turbine bei einem automatischen Anlauf zeigt Fig. 9. Trotz sehr raschem Anstieg der Drehzahl von 5 %/s läuft die Maschine ohne Überschwingung auf den vorgegebenen Sollwert ein und kann in kürzester Frist mit dem Netz parallel geschaltet werden.

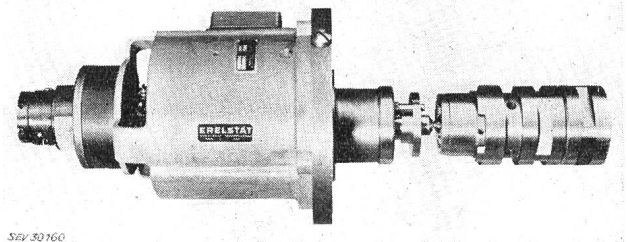


Fig. 5
Elektro-hydraulischer Übertrager des «Erelstat»-Reglers

Einen interessanten Versuch zeigt Fig. 10. Die Statik des Reglers wurde auf 0,5 % eingestellt. Der Verlauf der Netzfrequenz ist aus der Kurve f ersichtlich und die der Turbinenöffnung aus Kurve s. Einen Frequenzanstieg auch bei ganz kleiner Änderung bewirkt eine entsprechende Schliessbewegung. Damit die Reaktion der Öffnung besser verfolgt werden kann, ist sie umgekehrt aufgetragen, d. h. eine Vergrösse-

zung der Öffnung geht nach unten. Man sieht auch, dass die raschen Frequenzänderungen ausgebügelt werden. Die Öffnung stellt praktisch die Grundwelle

ständig (Fig. 11). Von Interesse dürfte hier der absolut stabile Übergang auf die Leerlaufdrehzahl sein.

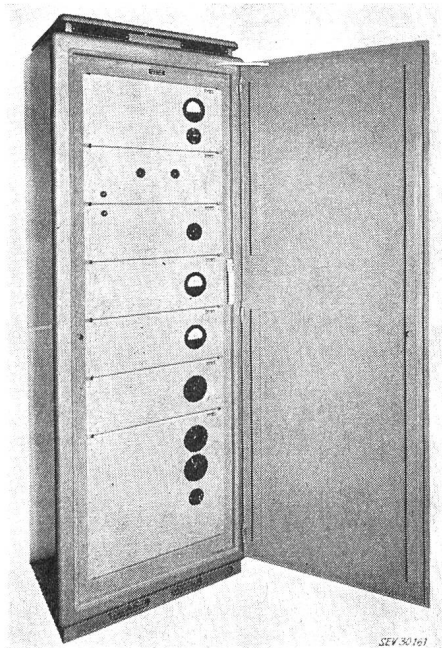


Fig. 6
Apparateschrank-Frontansicht des elektrischen Turbinenreglers Typ ERW

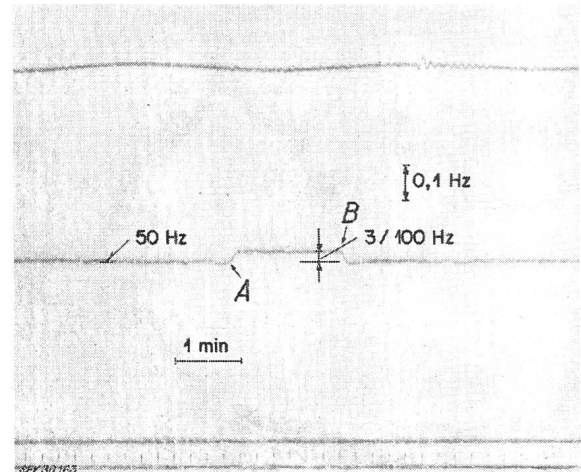


Fig. 8
Leerlaufdrehzahl einer Pelton turbine, geregelt mit elektrischem Turbinenregler Typ ERW
A und B Sollwertverstellung von 3/100 Hz

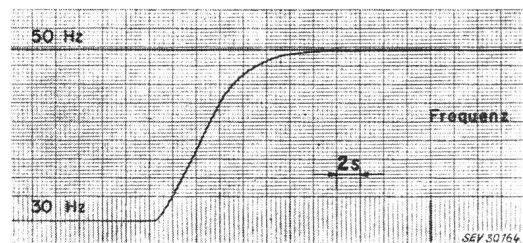


Fig. 9
Automatischer Anlauf einer Francisturbine 88 000 PS

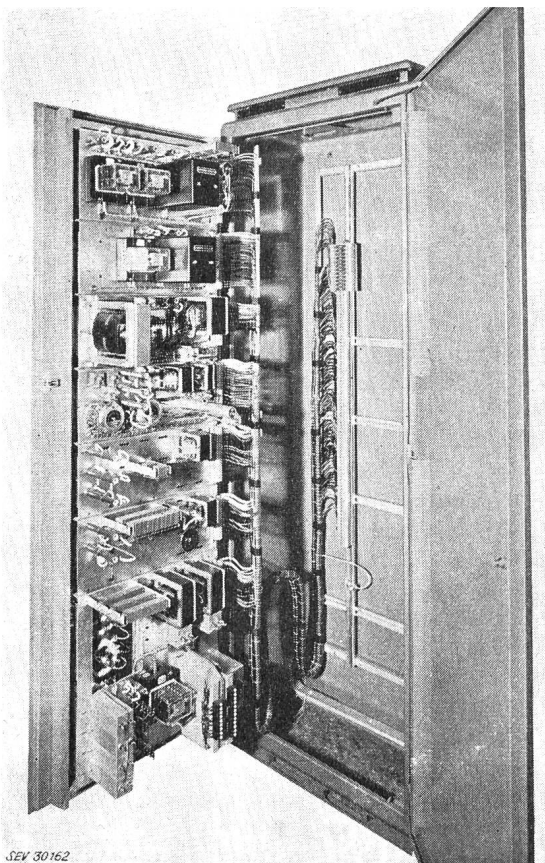


Fig. 7
Wie Fig. 6, jedoch Schwenkrahmen geöffnet

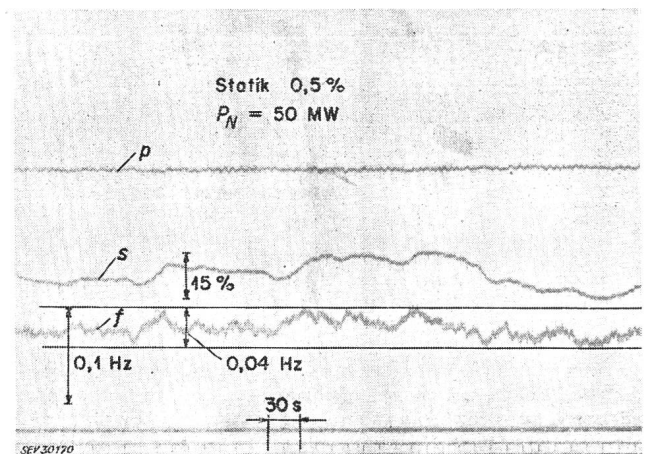


Fig. 10
Reaktion einer Turbine, die mit 0,5 % Statik mit dem Netz parallel geschaltet ist
 P_N Maschinen-Nennleistung; p Wasserdruck; s Turbinenöffnung (Öffnungsvergrößerung geht nach unten); f Frequenz

der Frequenz dar. Trotz der sehr kleinen Statik ist somit die Lastverteilung einwandfrei gewährleistet.

Dass der Regler auch Abschaltungen und Teillastabschaltungen einwandfrei beherrscht, ist selbstver-

Es sei noch kurz eine interessante Zusatzeinrichtung «die Zentralregelung» erwähnt und zwar nur so weit, wie sie für schweizerische Verhältnisse von Interesse sein dürfte.

In Vorträgen und Artikeln wird immer wieder darauf hingewiesen, dass im Hinblick auf gute Frequenzhaltung und auf den Verbundbetrieb die Regler nicht an der Öffnungsbegrenzung angestellt werden

sollen. Bei den Laufwerken hat man aber verschiedene Einwände dagegen. Erstens möchte man aus wirtschaftlichen Gründen das anfallende Wasser voll ausnützen und zweitens darf kein Schwall oder Sunk auftreten wegen der Schifffahrt oder wegen der Überflutung der Ufer.

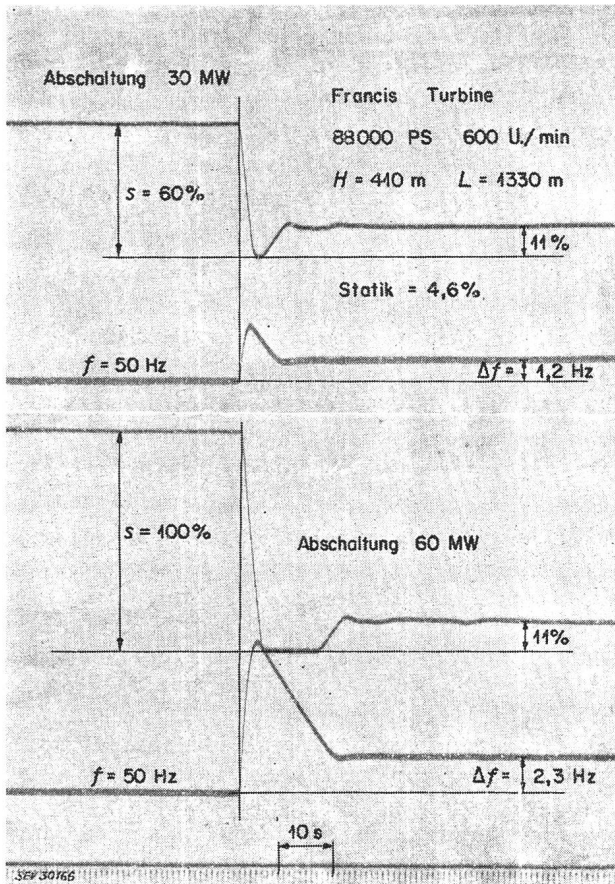


Fig. 11
Lastabschaltungen
s Turbinenöffnung; f Frequenz

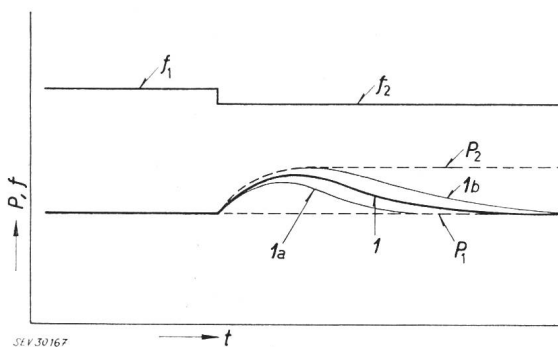


Fig. 12
Zentralregler als astatischer Leistungsregler
Leistungsverlauf bei Netzfrequenzänderung
1a kleine, 1 mittlere, 1b grosse Nachstellzeit
f Netzfrequenz; P Maschinenleistung; P₁ Sollleistung mit Zentralregler; P₂ Leistung der Maschine ohne Zentralregler; t Zeit

Mit der Zentralregelung lassen sich nun diese Bedingungen leicht erfüllen, ohne dass die Regler an die Öffnungsbegrenzung angestellt werden müssen. Es handelt sich um einen übergeordneten Regler, der eine zentrale Steuerung von mehreren Maschinen erlaubt. Der Proportional- und Integralteil dieses Reglers ist in weiten Grenzen einstellbar. Die Apparate sind in einem Kasten, gleich wie die Turbinenregler, eingebaut.

Wie kann man nun mit diesem Regler bei Laufwerken dafür sorgen, dass der Turbinenregler ohne Risiko frei spielen kann?

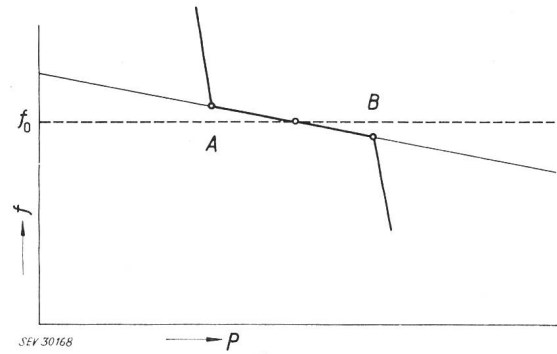


Fig. 13
Geknickte Charakteristik des Zentralreglers
A untere Leistungsbegrenzung; B obere Leistungsbegrenzung;
f Frequenz; f₀ Nennfrequenz; P Leistung

Die eine Möglichkeit besteht darin, einen Zentralregler als Leistungsregler zu benutzen. Die Summe der Leistungen, bzw. der Öffnungen der angeschlossenen Maschinen wird mit einer Soll-Leistung verglichen. Bei einer Störung im Netz reagieren die an-

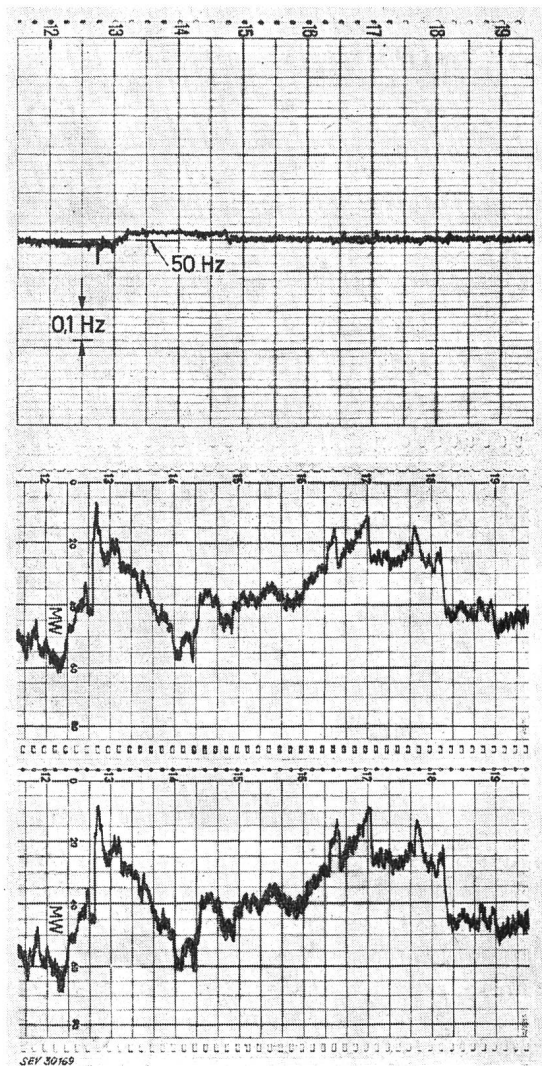


Fig. 14
Zentralregler, arbeitend als astatischer Frequenzregler mit
2 Francisturbinen à 20 MW
Obere Kurve: Frequenzverlauf des Netzes mit Sollwertänderungen um 13.10 h und 14.45 h
Untere Kurven: Leistungsverlauf der beiden Maschinen

geschlossenen Maschinen gemäss ihrer Statik. Entsprechend der eingestellten Nachstellzeit des Zentralreglers wird eine vorübergehende Frequenzhilfe gewährt, die aber nach einiger Zeit auf 0 abklingt; z. B. bei einer Frequenzsenkung (Fig. 12) wird keine dauernde Leistungsabweichung, sondern nur eine vorübergehende Frequenzhilfe auftreten. Je nach der Nachstellzeit wird die Abweichung länger oder kürzer sein (Kurven 1a, 1b). Der Wasserdurchfluss wird nur unwesentlich gestört. Die Maschine muss nicht mehr an der Öffnungsbegrenzung angestellt werden.

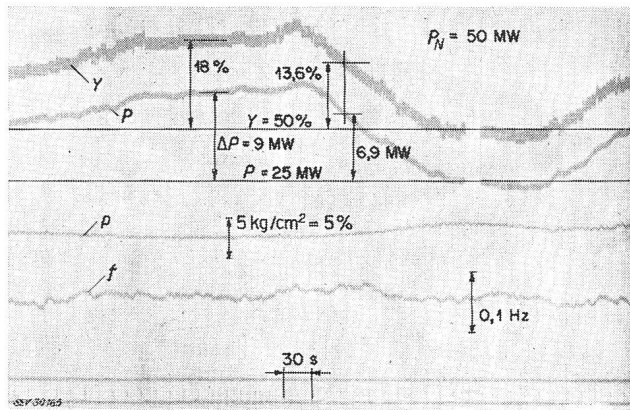


Fig. 15

Peltonturbine unter Einfluss eines digitalen Netzreglers
 y Stellwert vom Netzregler über Fernmessung; P Maschinenleistung; p Wasserdruck; f Frequenz

Im Zentralregler ist ferner die Einstellung einer geknickten Charakteristik vorgesehen (Fig. 13). Bei Unterschreitung der Frequenz steigt die Leistung entsprechend der Statik des Zentralreglers. Die Leistungszunahme überschreitet aber den eingestellten Wert B nicht, sondern bleibt bei einer weiteren Absenkung der Frequenz praktisch konstant. Die Punkte A und B sowie die Neigungen der Begrenzungskennlinien sind einstellbar. Mit dieser Einrichtung wird verhindert, dass bei Laufwerken bei Störungen ein unzuverlässiger Schwall auftritt.

Natürlich kann dieser Regler auch als Frequenz-Leistungsregler oder als astatischer Frequenzregler benutzt werden. Fig. 14. zeigt den Frequenzstreifen eines Netzes, welches mit einem Zentralregler als astatischer Frequenzregler und zwei Maschinen von je 70 MW geregelt wird. Die Leistungsverteilung auf beide Maschinen ist vollständig gleich. Die Frequenz wird in einem Band von 20 mHz gehalten. Auch hier folgt selbst bei einer Sollwertänderung von nur 2/100 Hz die Netzfrequenz ganz genau.

Der übergeordnete Regler hat den Vorteil, dass eine zentrale Einstellung von Leistung, Frequenz, Statik und Dämpfung der angeschlossenen Maschinen möglich ist, so dass das Kraftwerk als Einheit gegenüber dem Netz betrachtet werden kann.

Der elektrische Turbinenregler unter Einfluss eines Netzreglers

Für höhere Anforderungen wird man einen zentralen Netzregler verwenden, der den Stellbefehl auf die verschiedenen Maschinen an mehrere Maschinenhäuser abgibt.

Dank dem niedrigen Leistungsniveau und der einfachen Anpassungsfähigkeit der Stabilisierung, eignet sich der elektrische Regler ganz besonders für diesen Betrieb. Für eine Frequenz-Leistungsregelung muss auch die Empfindlichkeit gut sein, damit der Regler den kleinsten Stellbefehlen folgt. Fig. 15 zeigt, dass auch bei sehr kleinen Änderungen des Stellwertes die Maschinenleistung genau folgt. Es ist klar, dass bei solchen Voraussetzungen für eine Frequenzleistungsregelung für grosse Netzverbände ein einwandfreier Betrieb gewährleistet ist. Ähnliche Regler für Dampfturbinen wurden entwickelt, so dass auch Netze mit vorwiegend thermischer Erzeugung ebenso gut geregelt werden können.

Adresse des Autors:

E. Andres, dipl. El.-Techn., AG Brown, Boveri & Cie., Baden (AG).

Raisons militantes en faveur d'un régleur électrique de vitesse

Conférence donnée à l'Assemblée de discussion de l'ASE le 19 janvier 1961 à Berne,
 par D. Gaden, Genève

621.224-55

Comme mon distingué prédécesseur à cette tribune, je me propose de vous entretenir de quelques questions relatives aux régleurs électriques de vitesse lesquels, du moins pour des groupes de puissance importante, ont tendance à supplanter les régleurs mécaniques. Je tiens tout de suite à vous rassurer à ce sujet: Bien que mécanicien, je ne vais pas m'en révéler un détracteur, mais au contraire un partisan.

Veillez en voir pour preuve la part que mes collaborateurs électriciens ou mécaniciens et moi avons prise dans l'établissement du régleur électrique Charmilles-SME, baptisé «Erelstat», dont Monsieur Andres vous a projeté deux vues, dont de nombreuses unités sont aujourd'hui en service et qui depuis 1957 a largement gagné ses galons d'ancienneté. À ceux qui s'étonneraient qu'un turbinier vienne se mêler de l'exécution d'appareils électriques, je leur demanderai de considérer combien l'expérience soigneusement et sou-

vent péniblement accumulée dans le domaine des régleurs mécaniques se révèle précieuse et fructueuse dans le domaine des régleurs électriques. Ceci dit pour vous prier de croire que je parle en assez bonne connaissance de cause.

Et maintenant, quelles sont les raisons qui militent en faveur des régleurs électriques dont l'emploi ne résulte pas seulement d'une question de mode?

L'organe de mesure d'un régleur, ainsi que ses organes correcteurs, peuvent aussi bien être réalisés par voie mécanique que par voie électrique et, de ce point de vue de l'exécution, je ne crois pas qu'une des voies puisse être jugée bien préférable à l'autre. Ce sont d'ailleurs toujours les mêmes fonctions essentielles qui sont recherchées de la part de ces organes: mesurer un écart de vitesse, en former la dérivée par rapport au temps, assurer un asservissement, introduire un dispositif à relaxation.