

Zeitschrift: Bulletin de l'Association suisse des électriciens
Herausgeber: Association suisse des électriciens
Band: 52 (1961)
Heft: 10

Rubrik: Communications ASE

Nutzungsbedingungen

Die ETH-Bibliothek ist die Anbieterin der digitalisierten Zeitschriften. Sie besitzt keine Urheberrechte an den Zeitschriften und ist nicht verantwortlich für deren Inhalte. Die Rechte liegen in der Regel bei den Herausgebern beziehungsweise den externen Rechteinhabern. [Siehe Rechtliche Hinweise.](#)

Conditions d'utilisation

L'ETH Library est le fournisseur des revues numérisées. Elle ne détient aucun droit d'auteur sur les revues et n'est pas responsable de leur contenu. En règle générale, les droits sont détenus par les éditeurs ou les détenteurs de droits externes. [Voir Informations légales.](#)

Terms of use

The ETH Library is the provider of the digitised journals. It does not own any copyrights to the journals and is not responsible for their content. The rights usually lie with the publishers or the external rights holders. [See Legal notice.](#)

Download PDF: 18.01.2025

ETH-Bibliothek Zürich, E-Periodica, <https://www.e-periodica.ch>

Öl-Konservierungs-Systeme

621.315.615.2.004.6

[Nach A. T. Chadwick, D. H. Ryder und A. E. Brierley: Oil preservation systems. Factors affecting ionisation in large transformers. Trans. AIEE Bd. 79(1960), Part 3, Nr. 47, S. 92...99]

Während vieler Jahre hatte es den Anschein, dass die beiden am meisten angewandten Öl-Konservierungs-Systeme für grosse Hochspannungs-Leistungs-Transformatoren — sowohl dasjenige mit konstantem atmosphärischem Druck an der Öloberfläche als auch dasjenige mit einem je nach der Temperatur sich ändernden Gasüberdruck im abgeschlossenen Transformatorkessel — ein zufriedenstellendes Betriebsverhalten gewährleisten. Mit der Anwendung höherer Übertragungsspannungen, grösserer Leistungen und komplizierteren Isolationsaufbaus traten jedoch bei Konstruktionen mit Gasüberdruck Betriebsstörungen auf, die auf die Gefahr der Gasblasenbildung und der damit zusammenhängenden Entladungen und Überschläge in einem Druckänderungen unterworfenen Öl hinweisen.

Die Entstehung der Gasblasen kann auf heftige Ölumlagerung sowie auf Vibrationen zurückgeführt werden. Gasblasen können jedoch in übersättigtem Öl auch durch die unmittelbare Einwirkung des elektrischen Feldes auf das Öl ausgelöst werden. Diesbezügliche Untersuchungen wurden durch Beobachtungen veranlasst, die anlässlich einer konstruktiven Änderung an mehreren aus dem Betriebe genommenen Transformatoren von 230 kV, 103 MVA, gemacht worden sind (Fig. 1).

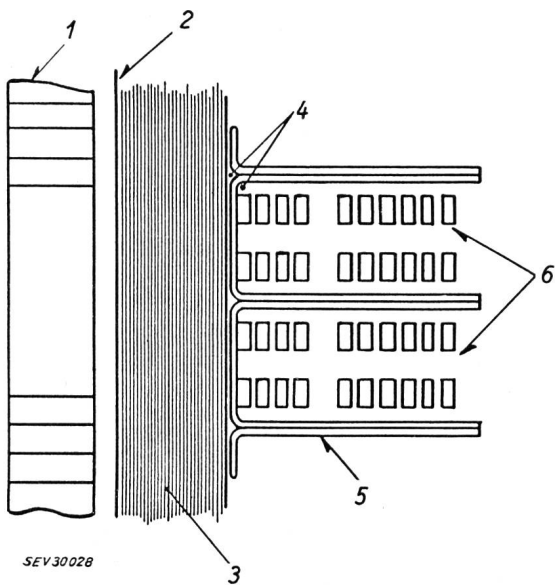


Fig. 1

Schnitt durch Wicklungsteil mit Ölzwischenräumen, in denen bei Anwesenheit von Gas Entladungen auftreten können

- 1 Niederspannungswicklung; 2 elektrostatische Abschirmung;
- 3 Isolierzylinder; 4 Ölzwischenräume; 5 Papierumhüllung;
- 6 Hochspannungswicklung

Die auf der Windungs-Isolation der Hochspannungs-Wicklung dieser Transformatoren entdeckten dunkelbraunen Flecken, in deren Nachbarschaft die Kupferleiter eine glänzende saubere Oberfläche aufwiesen, führten unter Berücksichtigung der vorliegenden Konstruktion (Fig. 1) zur Annahme folgender Hypothese:

Die in Isolationszwischenräumen eingeschlossenen Gasblasen werden ionisiert, der ionisierte Stickstoff verbindet sich mit angeregten Ölmolekülen und bildet Ammonium-Verbindungen. Diese lösen die Kupferverbindungen auf, wodurch die glänzenden sauberen Stellen auf der Kupferoberfläche entstehen. Die in Lösung gegangenen Kupferverbindungen diffundieren zusammen mit den Aminen durch die Leiterisolation nach aussen. Hier werden die Amine mit grösseren Mengen Öl verdünnt und können entsprechend weniger Kupferverbindungen in Lösung halten, so

dass sie aus der Lösung ausfallen und die beobachteten Flecken bilden.

Zur Nachprüfung dieser Hypothese, die auf dem Vorhandensein von Stickstoff-Blasen aufgebaut ist, wurde die Möglichkeit der Gasbildung in übersättigtem Öl unter der Einwirkung elektrischer Beanspruchung untersucht.

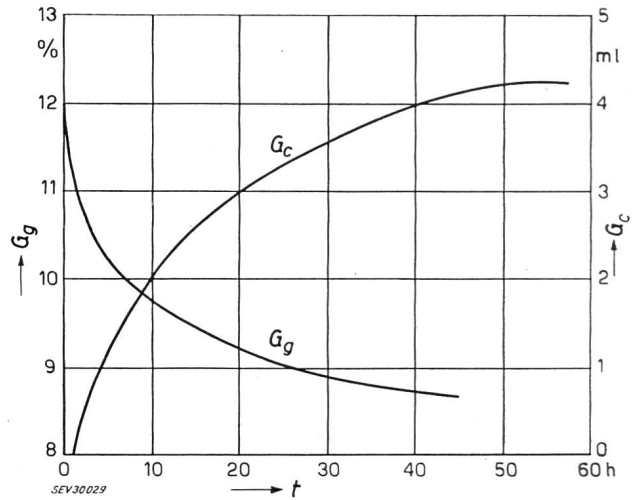


Fig. 2

Abnahme des Gasgehaltes im Öl G_g und die Menge des aufgefangenen Gases G_c in Funktion der Zeit t nach der Druckentlastung an der Öloberfläche von $0,5 \text{ kg/cm}^2$ auf $0,035 \text{ kg/cm}^2$

In einer Anordnung, die die Bedingungen in der Transformatoren-Isolation nachahmte (8 Papierlagen von insgesamt etwa 1 mm Dicke zwischen Kugelelektroden von 12,7 mm Durchmesser im Abstand von 2 mm) und eine Beobachtung der Vorgänge erlaubte, wurde ein Prüfzyklus durchgeführt, bei dem einer Sättigung des untersuchten Öles mit Stickstoff bei einem bestimmten Überdruck und dem Anlegen einer Spannung an die Isolierstrecke (10 kV zwischen den Kugelelektroden) eine Entlastung vom Stickstoffüberdruck folgte. 20 bis 40 min nach der Druckentlastung entstand an der Isolierstrecke ein Blasenstrom, der aufgefangen und gemessen werden konnte (Fig. 2). Fig. 3 zeigt die Entstehung der Gasblasen bei einem Versuch ohne Papierzwischenlagen.

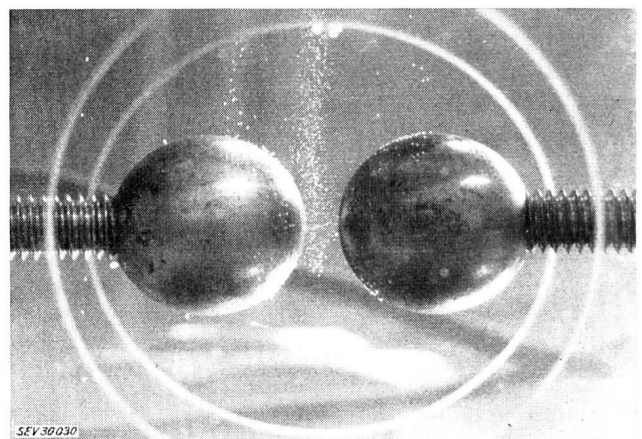


Fig. 3

Gasbildung an spannungsbeanspruchten Elektroden unter gasübersättigtem Öl

Aus diesen Versuchen geht hervor, dass die Gasblasenbildung unter der Einwirkung der elektrischen Beanspruchung bei Sättigungsgraden des Öles entsprechend einem Gasüberdruck von $0,14 \text{ kg/cm}^2$ und mehr erwartet werden kann.

Zur Reproduzierung der an Transformatoren festgestellten Kupfersulfid-Ablagerungen wurden Versuche an Modellen durchgeführt. Zwischen flachen Zylinderelektroden aus Kupfer im Abstand von 2 mm befanden sich 8 Papierlagen von insgesamt etwa 1 mm Dicke. Die Elektroden tauchten zur Hälfte in Öl, die obere Hälfte befand sich in Stickstoff-Atmosphäre, so dass bei Anlegen einer Spannung von 8,5 kV eine Glimmentladung in der Gasphase entstand. Die Entladung wurde während 42 Tagen aufrechterhalten, worauf eine chemische Untersuchung vorgenommen wurde. Es wurden sowohl Ammonium-Verbindungen als auch Kupferverbindungen, sowie kleine Mengen von X-Wachs festgestellt. Glänzende saubere Oberflächenteile auf den Elektroden zeigten die auflösende Wirkung der Ammonium-Verbindungen für Kupferoxyde und -Sulfide.

Für Laboratoriumsversuche an Transformatoren, 220 kV, 103 MVA, wurde die Störpegelmessmethode nach der NEMA-Norm 107 angewandt.

In der ersten Versuchsreihe wurden die Transformatoren bei verschiedenem Vakuum mit Öl gefüllt. Nach Füllung bei 50 Torr und Stehenlassen während 7 Tagen wurde an einem Transformator bei 1,15 U_n eine Ionisationsspannung von 800 μ V gemessen. Ein anderer Transformator wurde bei 5 Torr gefüllt und zeigte einen Störpegel von lediglich 56 μ V.

In der zweiten Versuchsreihe wurde der Einfluss der Gas-sättigung untersucht und der bei 5 Torr gefüllte Transformator einem Stickstoffüberdruck von etwa 0,45 kg/cm² während 7 Tagen ausgesetzt, wobei der Ölumlaufl durch Pumpen aufrechterhalten wurde. Die dabei erreichte Gassättigung des Öles betrug 10,5 %. Eine Wiederholung der Ionisationsmessung ergab einen reduzierten Wert von 25 μ V bei 1,15 U_n .

Der Stickstoffüberdruck wurde nunmehr in Stufen auf Null herabgesetzt. Bei 0,35 kg/cm² konnte man eine geringe Anzahl Gasblasen beobachten, die mit fallendem Druck anstieg. Eine Stunde nach der Druckentlastung wurde der Transformator wieder unter Spannung gesetzt und der Störpegel mit 28 μ V bei 1,15 U_n gemessen. Der Transformator wurde unter Spannung belassen und nach 40 min konnte ein plötzlicher Ionisationsanstieg auf 800 μ V beobachtet werden. Nach Reduktion der 60-Hz-Spannung bis zum Verlöschen der Ionisation wurde beim erneuten Spannungsanstieg auf 1,15 U_n ein Störpegel von wiederum 800 μ V gemessen.

An einer Anzahl gleicher Transformatoren mit Gasdruckabschluss wurden Störpegelmessungen im Betriebe durchgeführt. Nach einer Betriebszeit von etwa einem Jahr wurden Werte zwischen 400 und 1200 μ V gemessen.

Analoge Messungen wurden auch an 6 bis 8 Jahre in Betrieb befindlichen Transformatoren gleicher Aktivteilkonstruktion, jedoch mit einem Ölkonservatorsystem unter konstantem Atmosphärendruck, durchgeführt. Dabei konnte an diesen Transformatoren keine Ionisation bis 1,15 U_n festgestellt werden.

Zusammenfassend sei folgendes festgehalten:

Für jedes Ölkonservierungssystem ist die Aufrechterhaltung der hohen Isoliereigenschaften des Öles von erstrangiger Bedeutung. Dass dies durch ein System mit dauernd sich änderndem Gasdruck an der Öloberfläche gefährdet wird, ist offensichtlich.

Gasblasen werden durch die unmittelbare Einwirkung der elektrischen Beanspruchung aus übersättigtem Öl ausgeschieden und bilden im Innern des Isolationsaufbaus Gasansammlungen. Darin können elektrische Entladungen entstehen, die durch elektro-chemische Reaktionen in Anwesenheit von Stickstoff, Öl und Kupfer zu Ablagerungen halbleitender Kupfersulfide auf benachbarten Isolationsoberflächen führen.

Aus Betriebserfahrungen und Laboratoriumsversuchen kann geschlossen werden, dass die erwähnten chemischen Prozesse langsam verlaufen und einige Jahre brauchen, um ein gefährliches Mass von Ablagerungen zu entwickeln.

Bis jetzt sind noch keine Transformatordefekte bekannt geworden, die diesen Störungsursachen direkt zugeschrieben werden können, obwohl über gewisse Schwierigkeiten berichtet worden ist, die auf Gasblasenbildung in einem Gasdruckkonservatorsystem zurückgeführt werden könnten.

Da die Gasblasenbildung die unmittelbare und natürliche Folge veränderlichen Gasdruckes an der Öloberfläche ist, sollte die Weiterverwendung solcher Konstruktionen überprüft werden.

Es scheint, dass Ölkonservatorsysteme oder andere Anordnungen, die keine Druckänderungen an der Öloberfläche bedingen, das allgemein anerkannte System der Ölkonservierung bei grossen Hochspannungs-Transformatoren werden sollte.

G. v. Boletzky

Kurznachrichten über die Atomenergie

621.039.4

In Wageningen (Holland) veranstaltete die Internationale Atomenergie-Organisation (IAEO) und die Ernährungs- und Landwirtschaftsorganisation der UNO (FAO) einen achtwöchigen Ausbildungskurs zur Untersuchung der Beziehungen zwischen Boden und Pflanzen im Hinblick auf die Anwendung von Isotopen.

Kürzlich wurde in Wien ein Abkommen zwischen Vertretern der IAEO und dem Fürstentum Monaco unterzeichnet betreffend das Studium der Folgen einer möglichen Verunreinigung des Meeres durch Ablagerung radioaktiver Stoffe. Es sollen studiert werden:

- a) Die Bewegung des Wassers und der Lebewesen des Meeres sowie die Ablagerung organischer und anorganischer Stoffe;
- b) Die Verteilung radioaktiver Stoffe in den Lebewesen des Meeres. Diese Stoffe sind entweder bereits darin vorhanden, oder wurden an bestimmten Stellen in das Meer eingebracht;
- c) Die Einwirkung verschiedener Konzentrationen radioaktiver Stoffe auf Lebewesen des Meeres.

Die Forschungen sollen sich auf 3 Jahre ausdehnen.

Ähnlich wie seinerzeit der Schweizerische Forschungsreaktor «Diorit» wurde in den Niederlanden der in Petten erstellte 20-MW-Reaktor vor seiner Fertigstellung von einer Sachverständigenkommission auf die Sicherheit des Betriebes untersucht. Die Prüfung des Hochflussreaktors, der mit angereichertem Brennstoff betrieben und mit natürlichem Wasser gebremst wird, ergab, dass dieser den sicherheitstechnischen Anforderungen entspricht und dass das Personal auch über die zum gefahrlosen Betrieb nötigen Kenntnisse verfügt.

Zwischen dem 21. November und dem 1. Dezember 1961 findet in Mexico eine grössere wissenschaftliche Konferenz statt, die gemeinsam von der IAEO, FAO und der Weltgesundheitsorganisation (WHO) organisiert wird. Diese dient der Verwendung von Radioisotopen in der Tierbiologie und in der medizinischen Wissenschaft. Es sollen folgende Themen zur Behandlung kommen:

1. Fortschritte in Techniken und in Methoden
2. Allgemeine Physiologie, Biochemie und Stoffwechselstudien
3. Mineralstoffwechsel
4. Skelettphysiologie
5. Physiologie der Fortpflanzung
6. Physiologie und Biochemie des Wiederkäuers
7. Physiologie und Biochemie der Milchbildung
8. Drüsenfunktionen, Endokrinologie
9. Geflügel: Physiologie, Ernährung und Pathologie
10. Mikrobiologie und Immunologie
11. Hämatologie
12. Zahnheilkunde
13. Klinische Forschung

Zu Beginn des Jahres 1960 hat die IAEO ein Abkommen gebilligt, wonach die USA der finnischen Regierung einen Forschungs- und Ausbildungsreaktor sowie den nötigen Brennstoff

dazu liefern wird. Nun hat auch die jugoslawische Regierung die IAEO ersucht, ihr die Beschaffung eines ähnlichen Reaktors zu ermöglichen. Dieser würde mit einer Brennstoffmenge von 2,62 kg Uran²³⁵ in Form von 20prozentig angereichertem Uran betrieben werden.

Einige Mitgliedstaaten der IAEO regten an, dass der Gouverneursrat eine Satzungsänderung ausarbeite, wonach die afrikanischen Staaten und diejenigen des mittleren Ostens eine bessere Vertretung im Gouverneursrat erhalten sollen. Der Gouverneursrat wird alle Regierungen der Mitgliedstaaten in dieser Angelegenheit konsultieren, wonach die Generalkonferenz über das Begehren Beschluss fassen wird.

Schi.

Eine neue Hochgebirgsleitung in Österreich

[Nach W. Krautt: Vom Bau der 220-kV-Leitung Kaprun—St. Peter. ÖZE Bd. 13(1960), Nr. 9, S. 605...609]

Die österreichische Verbundgesellschaft nahm kürzlich eine 143 km lange 220-kV-Freileitung in Betrieb, die unter besonders schwierigen Bedingungen errichtet wurde und bezeichnet diesen Leitungsbau als «einen der schwierigsten Europas»¹⁾.

Die 220-kV-Leitung Kaprun—St. Peter dient u. a. zum Abtransport jener in der Kraftwerkgruppe Glockner-Kaprun erzeugten Energie, die für den Export nach Westeuropa bestimmt ist. Zur Kraftwerkgruppe Glockner-Kaprun gehören die Hauptstufe Kaprun mit einer installierten Leistung von 220 MW, die Oberstufe von 112 MW und das Kraftwerk Schwarzach²⁾ von 120 MW, somit zusammen von 452 MW. Von Kaprun ging bisher eine einzige 220-kV-Doppelleitung ab und zwar die 208,6 km lange 220-kV-Leitung Kaprun—Ernsthofen, an die sich die 220-kV-Freileitung Ernsthofen—Wien anschliesst. Von Ernsthofen führt eine ebenfalls 220-kV-Leitung von 111,4 km Länge nach St. Peter (unweit Braunau am Inn), der Übergabestelle der für Westeuropa bestimmten Leistung. Die neue Leitung entlastet die Leitungen Kaprun—Ernsthofen—St. Peter und verkürzt den Transportweg der Exportenergie auf 143 km.

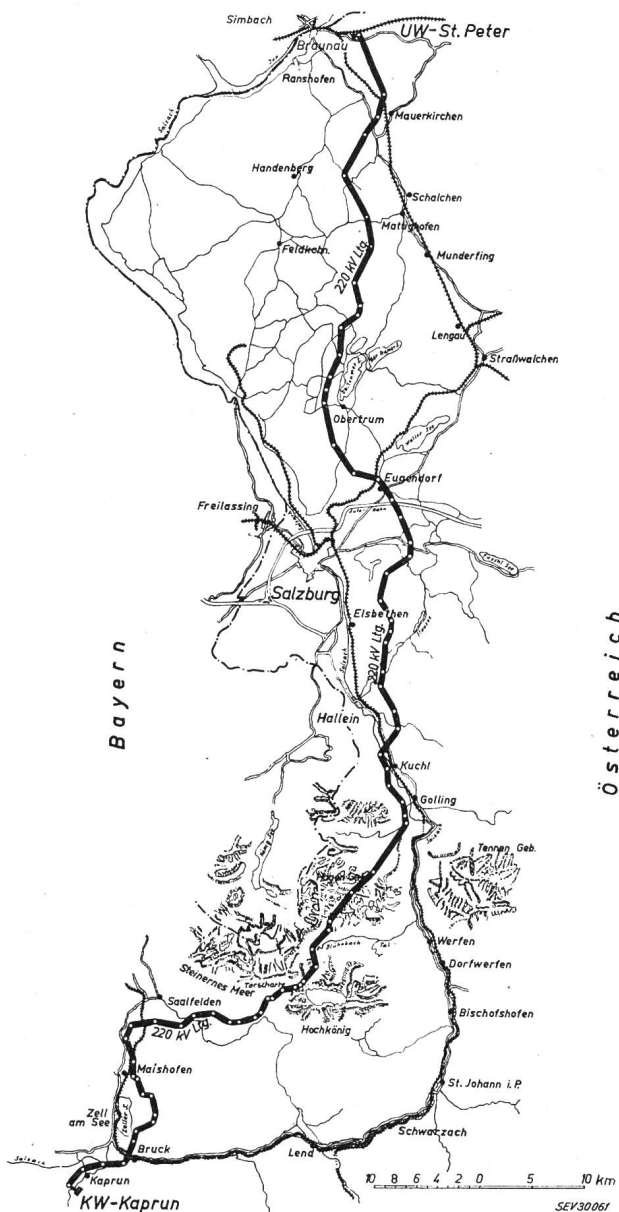


Fig. 1
Lageplan

¹⁾ Krautt, W.: Bau einer Hochgebirgsleitung der Österreichischen Verbundgesellschaft. Bauindustrie Bd. -(1960), Nr. 10, S. 15...19.

²⁾ Siehe Bull. SEV Bd. 50(1959), Nr. 17, S. 838.

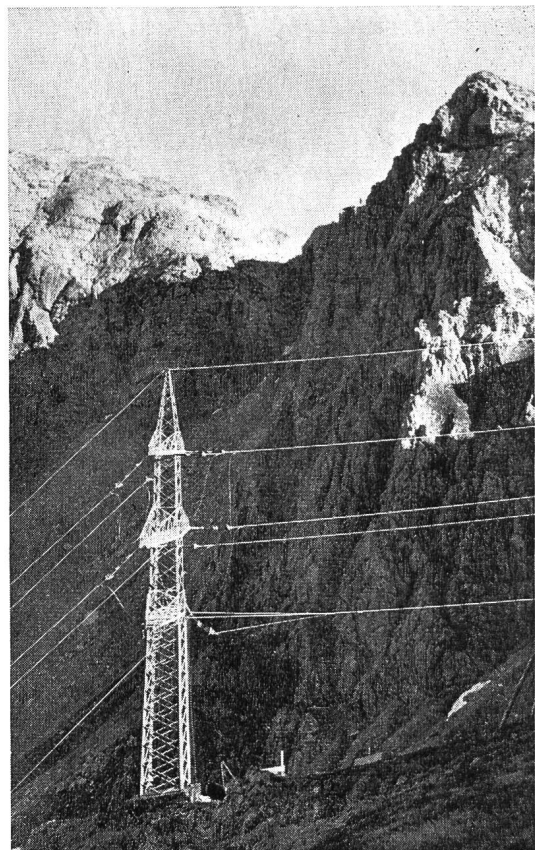


Fig. 2

Ansicht eines Mastes der 220-kV-Leitung Kaprun—St. Peter

Wäre die Leitung Kaprun—St. Peter der Luftlinie gefolgt, so würde sie über bayrisches Gebiet führen. Der Versuch, das Einverständnis für die Errichtung dieser kürzesten Leitung zu erlangen, scheiterte an der Tatsache, dass sie über bayrisches Naturschutzgebiet führen müsste. Es musste daher die Trasse gemäss Fig. 1 festgelegt werden. In ihrem südlichsten Teil muss die Leitung als Hochgebirgsleitung ausgeführt werden. Es scheiterte auch die Absicht, in diesem Teil die Leitung durch das Salzachtal über Bischofshofen zu führen. Auf die Verlegung der Leitung östlich des Tennengebirges musste verzichtet werden, da sich dann eine zu grosse Mehrlänge ergeben hätte.

Nicht die von der neuen Leitung erreichte Höhe über dem Meeresspiegel von rund 2300 m verursachte die als einmalig bezeichneten Montageschwierigkeiten der neuen Leitung. Eine solche Meereshöhe wurde bereits von vielen Leitungen in Europa erreicht. Die Hauptschwierigkeiten bestanden vielmehr in der Ungangbarkeit des Geländes, in dem Fehlen parallellaufender Paßstrassen, Bergbahnen usw. Im Zuge der Errichtung der Leitung mussten daher rd. 30 km Materialseilbahnen, rd. 20 km Strassen und Wege und weitere rd. 20 km Gebirgssteige durch das völlig unwegsame, wasserarme, durch Steinschlag und Giftschlangen gefährdete Gebiet angelegt werden. Die Vermessungs- und Aufschliessungsarbeiten konnten nur durch alpin geschultes Personal durchgeführt

werden; tatsächlich wurde das Personal einer solchen Schulung unterzogen. Da in dieser Gegend nur wenige Monate des Jahres gearbeitet werden kann, wurde die Montage in Tag- und Nachtschichten durchgeführt. Für die Arbeiter mussten Hauptlager, daneben auch Nebenlager, die auch später der Leitungsrevision dienen sollen, errichtet werden. Im Zuge der Leitung mussten Schutzbauten gegen Lawinen und Steinschlag errichtet werden, deren Entwurf nach Beratung durch Lawinenexperten erfolgte. Die Verschiedenheit der klimatischen und meteorologischen Betriebsbedingungen regte dazu an, drei Leitungszonen zu unterscheiden:

- Zone A: bis 1000 m ü. M., ohne Rauhreifvorkommen;
- Zone B: in rd. 1000 m ü. M., oder bei Rauhreifvorkommen;
- Zone C: mit hoher Rauhreif- oder Eislastgefahr.

Die 62 km der Zone A (201 Masten) wurden mit Stahlluminiumseilen des Querschnittverhältnisses 3 : 1 (Gesamtquerschnitt 450,9 mm², Durchmesser 27,9 mm) bestückt, das Erdseil ist leitend (Stahlluminiumseil 160 mm² und 16,5 mm Durchmesser gleichen Querschnittverhältnisses), die Dimensionierung der Bauteile erfolgte unter der Annahme einer Ausnahmeislast von 4 kg/m. Die Tragmaste erhielten Stahlschwellenroste, die Abspannmaste aufgelöste Betonfundamente, die Tragketten (Langstabilisatoren) sind teils einfach, teils doppelt, die Abspannketten stets doppelt.

Auf der 60 km langen B-Zone mit 209 Masten wurden die gleichen Arbeitsseile, jedoch das Erdseil als Stahl-Aldrey-Seil (202,3 mm² Querschnitt und 18,5 mm Durchmesser) verlegt. Hier wurde eine Ausnahmeislast von 6 kg/m angenommen. Alle Maste erhielten aufgelöste Betonfundamente. Die Zusammensetzung der Ketten ist die gleiche wie bei der Zone A.

Auf die 21 km lange Zone C (Fig. 2) entfallen 58 Masten, die Arbeitsseile sind Stahl-Aldrey-Seile 3 : 1 (525 mm² bzw. 30,1 mm), das Erdseil ist ein Stahlseil von 150 mm² Querschnitt. Die vorausgesetzte Ausnahmeislast beträgt hier 10 kg/m. Die Fundamente erhielten Sonderausführungen. Verlegt wurden doppelte Tragketten und dreifache Abspannketten.

Die Spannweiten schwanken zwischen 100 und 500 m. Beim Aufstieg zur Torscharte wurde ein Weitspannfeld mit 909 m Spannweite ausgeführt. Die Masthöhe schwankt zwischen 40 und 70 m. Nur in der Bergstrecke wurden beide Leitersysteme montiert, in den Talstrecken wurde vorerst nur eines der zwei vorgesehenen Systeme verlegt.

Die Fundamente erforderten Sonderausführungen: hochgezogen zum Schutz gegen Kriechschneedruck, bis 230 m³ Beton, Felsanker, besondere Schutzbauten. Die Fundamente in Moor- und Torfboden erforderten weitgehende Abweichungen (bei einem Fundament eines Bahnkreuzungswinkelmastes musste eine Grube von 20 × 14 m ausgehoben werden, der Mast steht auf einer gleich grossen Wanne aus Spezialbeton auf Betonrippen).

E. Königshofer

Optimaler Kompensationsgrad der Blindlast

[Nach P. G. Grudinskij und L. W. Litwak: Bestimmung des optimalen Leistungsfaktors für industrielle Elektroinstallationen. Elektritschestwo, Bd. -(1960), Nr. 10, S. 20...22]

Eine Kompensation der Blindlast beim Verbraucher entlastet die Leitungen und die Transformatoren des speisenden Netzes. Diese Entlastung kann entweder zur Herabsetzung der Energieverluste oder zur Übertragung zusätzlicher Leistung ausgenützt werden.

Wenn der Verbraucher zusätzliche Wirkleistung benötigt und wenn durch die Blindlastkompensation eine Netzverstärkung vermieden werden kann, so besteht gemäss Berechnungen ein wirtschaftlicher Vorteil, die Blindlast fast vollständig zu kompensieren und den Leistungsfaktor praktisch auf 1 zu verbessern.

Solche Bedingungen liegen jedoch durchaus nicht immer vor. Bei der Bestimmung des optimalen Leistungsfaktors ist es deshalb zweckmässig, allein den aus der Herabsetzung der Energieverluste erzielten Gewinn zur Deckung der Kompensationskosten heranzuziehen. Auf diese Weise wird der durch die Kompensation tatsächlich erzielte Gewinn in allen Fällen nicht kleiner sein

als der berechnete, um so mehr als die durch diese Berechnung nicht erfassten Vorteile der verbesserten Spannungshaltung des Netzes noch hinzukommen.

Unter der vereinfachenden Voraussetzung, dass die spezifischen Kosten der Energieverluste in allen Punkten des Netzes gleich hoch sind, ergeben sich für die verschiedenen Arten der Energieeinspeisung und für verschiedene Energiekosten die in Tabelle I angegebenen Werte des optimalen Leistungsfaktors.

Optimale Leistungsfaktoren

Tabelle I

[Spezifische Kosten der Energieverluste Kop./kWh	Optimaler Leistungsfaktor bei Speisung der Verbraucher					
	ab Kraftwerk-Sammelschienen mit Generatorspannung bei einer Leitungslänge von km				aus dem Verbundnetz 220/110 kV und aus kraftwerkgespeisten 35-kV-Netzen	aus 35-kV-Netzen, die an Verbundnetze 220/110 kV angeschlossen sind
	3	4	5	6		
6	0,65	0,75	0,82	0,86	0,89	0,93
8	0,75	0,83	0,88	0,91	0,93	0,96
10	0,82	0,88	0,92	0,93	0,95	0,98
12	0,86	0,91	0,93	0,96	0,97	0,98

Bemerkung des Referenten:

Obwohl die vorliegenden Resultate grundsätzlich nur für die zugrunde liegenden Sowjetverhältnisse, die von den schweizerischen beträchtlich abweichen (z. B. Kondensatorenpreis 65 Rubel/kVar, Kapitaldienst 10 %, Jahresbenutzungsdauer der Kompensationseinrichtungen 5000 h), volle Gültigkeit haben, so sind sie hinsichtlich ihrer relativen Änderung in Funktion der eingeführten Parameter interessant, abgesehen davon, dass diese Werte sich in demselben Bereich bewegen, wie auch unter den in der Schweiz üblichen Voraussetzungen.

G. v. Boletzky

Die Kenndaten wichtiger Sekundärbatterien (Sammler)

621.355

[Nach P. J. Rappaport: Performance Ratings of Secondary Batteries: Electronics Bd. 33(1960), Nr. 8, S. 60...62]

Keine der verschiedenen Sekundärbatterien (Akkumulatoren, sowie nachladbare Primärbatterien) kann in jeder ihrer Verhal-

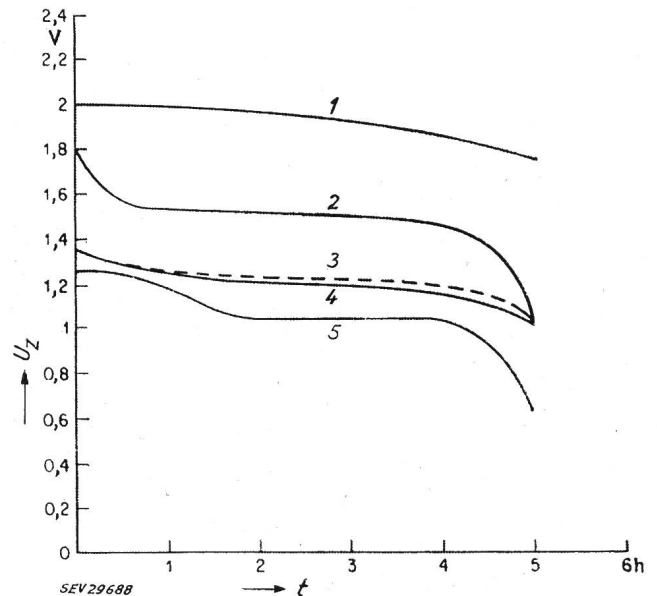


Fig. 1

Entladekennlinien verschiedener Sekundärbatterien
Klemmenspannung U_z in Funktion der Zeit t bei Entladung innert 5 h und bei 25 °C

1 Pb-H₂SO₄; 2 Zn-AgO; 3 gesinterte Ni-Cd-Platte; 4 Ni-Cd-Taschenplatte und Ni-Fe; 5 Cd-AgO

tensweisen allen Anforderungen der Praxis gerecht werden. Es gibt somit bei der Wahl der dem jeweiligen Zweck am besten

entsprechenden Batterie verschiedene Punkte, die ausschlaggebend sein können. Die nachstehenden Tabellen enthalten die charakteristischen Daten der verschiedenen Typen und können daher bei der Wahl des «richtigen» Typs nützlich sein.

Die Kennlinien in Fig. 1 zeigen den Verlauf der Entlade-spannungscharakteristiken der verschiedenen Bauarten.

dauer liefern kann. Da die entnehmbare Energie zudem von der Temperatur abhängig ist, sind die Daten für +80 °F (26,5 °C), 0 °F (-18 °C) und -40 °F (-41 °C) angegeben. Tabelle II enthält eine Gegenüberstellung elektrischer und mechanischer Eigenschaften und weitere wichtige Hinweise.

Die in den Tabellen anstelle von Daten eingesetzten Kreuze (×) wollen besagen, dass die betreffende Art Batterie unter

Energieabgabe von 6 Batterietypen bei verschiedenen Temperaturen und Entladungszeiten

Tabelle I

	Entlade-Zyklus	Temperatur		Pb-H ₂ SO ₄	Ni-Cd-Taschenplatte	Ni-Cd-Sinterplatte	Ni-Fe	Zn-AgO	Cd-AgO	
		°F	°C							
Energieabgabe in Wh/kg Gewichtseinheit bei Entladung bis 20 % Spannungsabfall	5 h 1 h 15 min	+ 80	+ 26,5	25,2 18,5 15	13,2 10,6 6,4	33,2 26,6 21,8	33,2 20,5 ×	116 101 86,3	54,2 43,7 34,5	
		0	- 18	11,9 8,6 6,4	9,3 6,85 3,8	25,4 21,8 19,2	×	87 73 54,2	2 14,5 26,8	
		- 40	- 41	8,2 5,5 3,3	7,1 5,3 2	19,8 18,5 11,7	×	×	23,6 17 ×	
	Energieabgabe in Wh/cm ³ Volumeneinheit bei Entladung bis 20 % Spannungsabfall	5 h 1 h 15 min	+ 80	+ 26,5	136 100 80	77 62 38	177 138 118	190 120 ×	550 480 406	257 206 162
			0	- 18	64 46 35	54 39 21	136 118 103	×	412 345 257	218 174 126
			- 40	- 41	44 29 18	41 31 11,5	107 100 62	×	×	112 80 ×

Gegenüberstellung des Verhaltens von 6 Batterie-Typen

Tabelle II

Charakteristiken	Pb-H ₂ SO ₄	Ni-Cd-Taschenplatten	Ni-Cd-Sinterplatte	Ni-Fe	Zn-AgO	Cd-AgO
Klemmenspannung in V der unbelasteten vollgeladenen Zelle	2,1	1,3	1,3	1,4	1,8	1,4
Mittlere Entladespannung in V bei Entladung in 1 h a) + 80 °F = + 26,5 °C 0 °F = - 18 °C - 40 °F = - 41 °C	1,86 1,84 1,72	1,05 1 0,75	1,18 1,15 1,08	0,85 × ×	1,43 1,27 ×	0,99 0,95 0,77
Klemmenspannungsbereich in V bei Ladung mit konstantem Strom	2...2,6	1,3...1,7	1,3...1,7	1,5...1,8	1,6...2,1	1,2...1,7
Zeit bis zum Rückgang der Kapazität auf 50 % + 80 °F (+ 26,5 °C) 0 °F (- 18 °C) - 40 °F (- 41 °C)	55 d 7 d ¾ d	300 d 17 d 4 d	300 d 17 d 4 d	25 d × ×	> 2 Jahre ¹⁾ 115 d 58 d	> 2 Jahre 115 d ¹⁾ 58 d
Zyklus-Lebenserwartung b)	250...500	> 2000	> 2000	> 2000	100...250	300...500
Haupt-Vorteile:	niedrige Kosten; allgemein erhältlich; gute Zyklus-Lebenserwartung	vorzügliche Zyklus-Lebenserwartung zuverlässig robust	vorzügliche Zyklus-Lebenserwartung, zuverlässig, robust gutes Verhalten Ladung / Entladung bei tiefen Temperaturen	vorzügliche Zyklus-Lebenserwartung robust	vorzügliche Energie-Abgabe pro Gewichts- und Volumen-Einheit	gute Energie-Abgabe pro Gewichts- und Volumen-Einheit
Haupt-Nachteile:	sulfatiert bei Stehen in entladene Zustand. Kann bei Temperaturen unter ca. 20 °C nicht geladen werden	schlechtes Verhalten hinsichtlich hoher Belastung und tiefen Temperaturen	hohe Kosten	schlechtes Halten der Ladung, schlechtes Temperaturverhalten	hohe Kosten schlechte Zyklus-Lebensdauer und schlechtes Temperaturverhalten	hohe Kosten

a) Die Ziffern basieren auf einer 20%igen Abnahme der Klemmenspannung während der Entladungsperiode.
b) Die Lebenserwartung hängt in hohem Masse von der Entladungstiefe während jeden Zyklus ab. Wo eine obere Grenze angegeben ist, bedeutet die Ziffer die Anzahl zu erwartenden Zyklen bei mässiger Entladung.
1) geschätzt.

Aus Tabelle I ist ersichtlich, welche Energien in Wattstunden jede Art Batterie mit Hinblick auf die Entladungs-

den vorausgesetzten Bedingungen nicht betrieben werden kann bzw. darf.

G. Lohrmann