

Zeitschrift: Bulletin de l'Association suisse des électriciens
Herausgeber: Association suisse des électriciens
Band: 52 (1961)
Heft: 15

Rubrik: Production et distribution d'énergie : les pages de l'UCS

Nutzungsbedingungen

Die ETH-Bibliothek ist die Anbieterin der digitalisierten Zeitschriften. Sie besitzt keine Urheberrechte an den Zeitschriften und ist nicht verantwortlich für deren Inhalte. Die Rechte liegen in der Regel bei den Herausgebern beziehungsweise den externen Rechteinhabern. [Siehe Rechtliche Hinweise.](#)

Conditions d'utilisation

L'ETH Library est le fournisseur des revues numérisées. Elle ne détient aucun droit d'auteur sur les revues et n'est pas responsable de leur contenu. En règle générale, les droits sont détenus par les éditeurs ou les détenteurs de droits externes. [Voir Informations légales.](#)

Terms of use

The ETH Library is the provider of the digitised journals. It does not own any copyrights to the journals and is not responsible for their content. The rights usually lie with the publishers or the external rights holders. [See Legal notice.](#)

Download PDF: 18.01.2025

ETH-Bibliothek Zürich, E-Periodica, <https://www.e-periodica.ch>

Succès de la rationalisation dans l'industrie de l'électricité

par H. Roser, Francfort-sur-le-Main

658.5 : 621 : 311.1

L'article suivant a paru dans l'«*Elektrotechnische Zeitschrift*»¹⁾ et, sous forme d'extraits, dans «*L'Economie Electrique*»²⁾.

L'auteur rend compte des succès réalisés dans l'économie électrique, dus à la rationalisation, notamment par le renouvellement judicieux de l'équipement de production, l'amélioration du facteur de puissance, une exploitation rationnelle des réseaux, le passage à des tensions plus élevées, enfin par la normalisation et l'automatisation de l'exploitation des centrales et des réseaux.

Der nachstehend wiedergegebene Aufsatz wurde in der «*Elektrotechnischen Zeitschrift*»¹⁾ und auszugsweise auch in der Zeitschrift «*L'Economie Electrique*»²⁾ veröffentlicht.

Der Autor berichtet über die Rationalisierungserfolge in der Elektrizitätswirtschaft, die u. a. durch eine rechtzeitige Erneuerung von Kraftwerken, durch Verbesserung der Blindstromkompensation, durch wirtschaftliche Auslastung der Netze, durch Einsparungen in den Verteilungskosten beim Übergang auf höhere Spannungen, durch Normung sowie durch Automatisierung des Kraftwerk- und Netzbetriebes erzielt werden.

I. Objet de l'étude

Le prix de vente moyen du kilowattheure n'a augmenté que de 10 à 20 % au cours des vingt dernières années, par opposition à l'évolution générale des prix dans la plupart des domaines de la production des biens d'équipement (fig. 1). En Allemagne occiden-

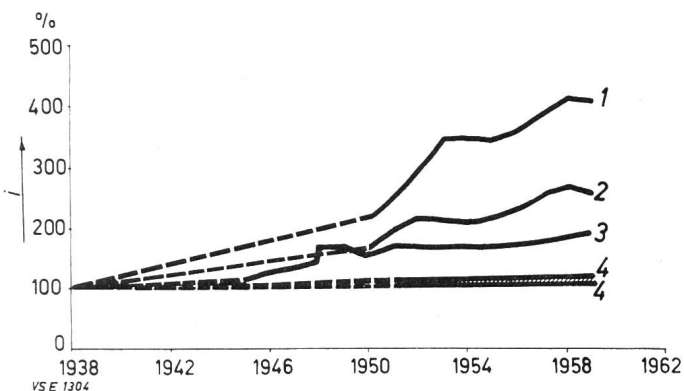


Fig. 1

Evolution des prix en Allemagne occidentale depuis 1938

- i indice des prix
- 1 houille
- 2 machines
- 3 coût de la vie
- 4 énergie électrique

tale, en comparaison de 1938, les indices des prix au 1^{er} janvier 1959 atteignaient 186 pour le coût de la vie, 260 environ pour les machines et même 400 environ pour le charbon, source primaire principale pour la production d'énergie électrique. Le fait que les prix de cette énergie soient restés très en arrière, et que l'énergie électrique compte aujourd'hui parmi les agents énergétiques le meilleur marché, s'explique par deux raisons : l'interconnexion progressive des réseaux et les progrès réalisés dans la technique de la production et de la distribution d'électricité.

Grâce au développement de l'exploitation conjuguée des réseaux, on a pu augmenter la durée d'utilisation et intensifier le fonctionnement des installations. Alors qu'il y a vingt ans nombreuses étaient encore les ex-

ploitations «isolées», depuis lors l'idée de la collaboration des entreprises dans le cadre de l'interconnexion s'est imposée partout, de sorte qu'à l'heure actuelle, en Allemagne occidentale, il n'existe pour ainsi dire plus d'exploitation importante qui n'ait la possibilité de se raccorder au réseau d'interconnexion. Les avantages de l'exploitation conjuguée ont déjà été mis en lumière dans nombre de publications — voir [1] à [10]³⁾ — et nous ne nous y attenderons pas ici.

Les considérations qui suivent s'étendront plutôt au second groupe de facteurs qui ont contribué à réduire considérablement le coût de revient de l'énergie électrique, c'est-à-dire aux progrès accomplis au cours des vingt dernières années dans la technique de la production et de la distribution d'énergie électrique.

La souplesse de l'organisation de l'industrie de l'électricité a permis en effet de tirer parti de ces progrès à tel point, qu'ils ont permis de compenser presque intégralement l'accroissement constant des dépenses pour les salaires, le renouvellement des installations (machines, appareils, câbles) et avant tout pour le combustible. Le prix actuel extrêmement bas du kWh peut donc être considéré comme un réel succès des mesures de rationalisation dans l'économie électrique. Il s'agit maintenant de consolider ce résultat en poursuivant la mise en œuvre des mesures qui ont été couronnées de succès dans le passé, afin d'assurer à l'avenir également la position favorable de l'énergie électrique. La question se pose donc de savoir si, et le cas échéant dans quel domaine de la technique de l'approvisionnement en électricité, d'autres succès de rationalisation sont encore possibles.

2. Rentabilité maximum grâce à des investissements suffisants

L'accroissement annuel de la production d'énergie électrique au cours des quarante dernières années n'est sans doute atteint, même de loin, par aucune autre branche de l'économie ; c'est ainsi, par exemple, que la production de fer en Europe a passé de 44 millions de tonnes en 1920 à 160 millions de tonnes, soit 3,6 fois

¹⁾ *Economie Electrique* t. 34(1960), n° 24, p. 138...143 et n° 25, p. 5...9.

²⁾ Bibliographie à la fin de l'article.

³⁾ ETZ-A, t. 81(1960), n° 20/21, p. 688...697.

plus, en 1960, tandis que durant la même période la quantité totale d'énergie électrique produite en Europe a été multipliée par 11 (voir fig. 2: 43 milliards de kWh en 1920 et 500 milliards de kWh en chiffre rond en

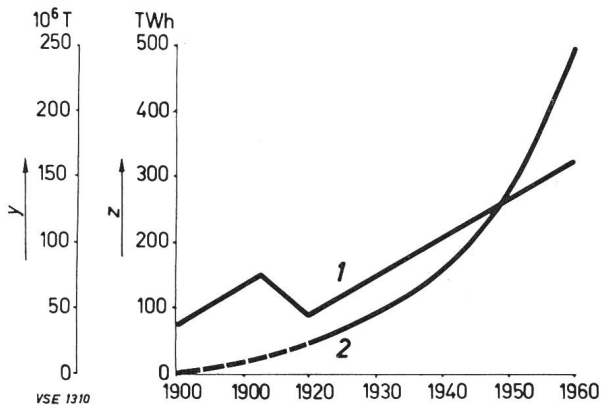


Fig. 2
Evolution de la production de fer et d'énergie électrique en Europe depuis 1900
y production de fer
z production d'énergie électrique
1 production de fer
2 production d'énergie électrique

1960). Ce développement présente à peu près la même allure dans tous les grands pays industrialisés, avec un taux moyen d'accroissement de 7% par an, correspondant au doublement de la consommation d'électricité tous les dix ans (fig. 3).

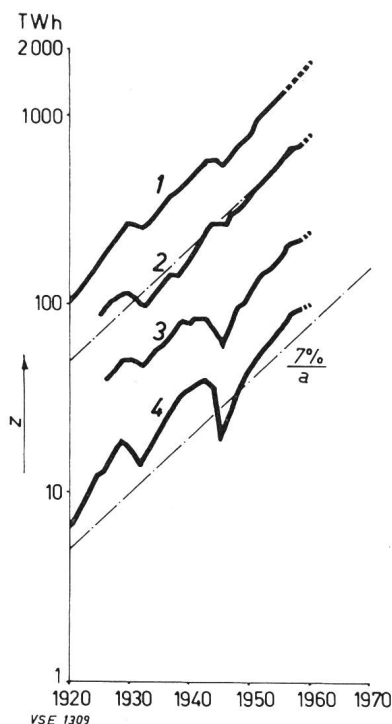


Fig. 3
Evolution de la production d'énergie électrique (services publics et autoproducteurs) depuis 1920
z production d'énergie électrique
1 dans le monde entier
2 aux Etats-Unis
3 dans les pays de la Communauté Européenne du Charbon et de l'Acier
4 dans la République fédérale d'Allemagne

Il est très probable que ce taux d'accroissement extraordinairement élevé se maintiendra aussi à l'avenir. Même si une saturation devait se produire un jour—

d'après une publication américaine, une étude statistique laisse prévoir ce point culminant seulement vers la fin du siècle (fig. 4 et [11]) — on peut prédire aujourd'hui sans grand risque de se tromper, que le développement se poursuivra au cours des dix à vingt années prochaines à peu près au même rythme que jusqu'à présent (7% par an), à moins que la mécanisation et l'automatisation toujours plus poussées ne provoquent une accélération encore plus accentuée du développement des applications de l'électricité dans un proche avenir.

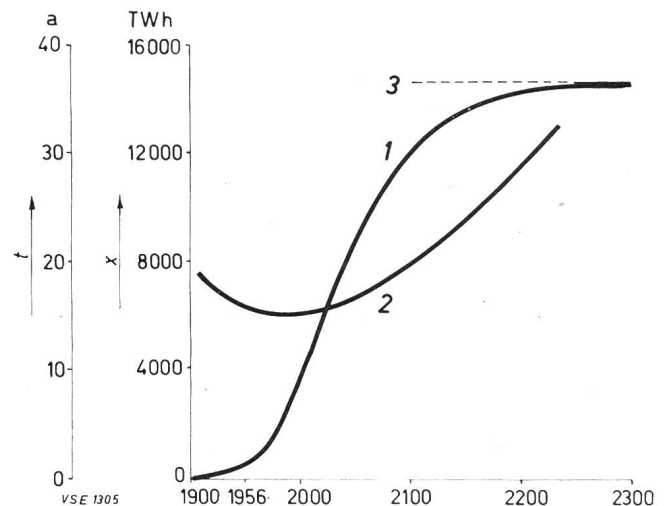


Fig. 4
Evolution probable de la demande d'énergie électrique aux Etats-Unis et durée de vie moyenne des installations d'après Gompertz [11]

- t temps
x consommation annuelle d'énergie
1 consommation annuelle d'énergie
2 durée de vie moyenne des installations
3 saturation

Cette prédiction est d'autant plus probable qu'en Europe la consommation d'énergie électrique est encore très inférieure à celle des Etats-Unis d'Amérique. En 1958, elle s'élevait à 3833 kWh par habitant aux Etats-Unis contre 1640 kWh encore actuellement en Allemagne occidentale. Dans ce dernier pays, chaque ouvrier dispose seulement de 2,5 kW, alors qu'aux Etats-Unis la puissance disponible atteint 9 kW. A cet égard, les Etats-Unis sont donc en avance de dix à quinze ans sur les pays européens. Par ailleurs, il n'y a pas de doute que le développement des applications de l'électricité va prendre en Europe la même allure qu'aux Etats-Unis, où du reste aucun signe de saturation n'est encore perceptible. On peut donc déduire de l'avance des Etats-Unis dans ce domaine, avec une assez grande certitude, l'allure que prendront les courbes de charge en Europe au cours des dix à vingt prochaines années.

L'exemple américain montre encore autre chose avec toute la netteté désirable: la très rapide extension du volume des capitaux qu'il est nécessaire d'investir pour satisfaire la demande sans cesse croissante d'énergie électrique. Selon des indications officielles, on prévoyait que les investissements dans l'industrie de l'électricité atteindraient aux Etats-Unis 5 milliards de dollars en 1960 [12, 13], soit environ dix fois plus qu'en Allemagne, où les investissements des entreprises publiques d'électricité se sont élevés à 2 milliards de DM environ en 1960. Il convient toutefois de remarquer

que la consommation d'énergie électrique est actuellement aux Etats-Unis aussi neuf à dix fois supérieure à celle de la République fédérale d'Allemagne. Les installations existantes pour la production et la distribution d'électricité sont utilisées au maximum de leur capacité, de sorte que tout accroissement de la consommation exige de nouveaux investissements. La demande énorme de capitaux qui en résulte va mettre ces prochaines années, en Allemagne occidentale également, le marché des capitaux à rude épreuve, et les efforts financiers de tous les intéressés ne seront pas de trop pour y satisfaire [14, 15].

Dans l'économie électrique, un des devoirs impérieux de l'ingénieur est d'épuiser toutes les possibilités de réduire les besoins de capitaux, grâce aux ressources de la technique. Mais il y a là une grande tentation, et par conséquent aussi un danger: cette obligation de freiner la demande de capitaux ne doit pas conduire à des économies faites à mauvais escient, c'est-à-dire qu'il faut éviter de réduire les dépenses d'aménagement au-dessous d'une limite déterminée, dont le dépassement serait incompatible avec la rentabilité de l'exploitation. L'économie des frais d'immobilisation dans une année donnée ne conduit que trop facilement, non seulement à une augmentation des frais d'exploitation entraînant une réduction des recettes, mais aussi à un accroissement des besoins d'investissement pour les années suivantes; les ressources propres de l'entreprise ayant diminué, il faut alors recourir d'autant plus au capital étranger. La parcimonie dans le financement des installations nouvelles conduit donc souvent juste au but opposé de celui qui était visé: il en résulte très rapidement une surcharge des installations existantes. A cela s'ajoute le fait qu'avec le développement impétueux de la technique, on réalise aujourd'hui dans les installations modernes un rendement bien supérieur à celui qui était atteint dans les anciennes.

L'industrie de l'électricité est dans l'heureuse situation d'être pour ainsi dire automatiquement très «à la page» pour une grande partie de ses installations. Avec un doublement de la consommation d'énergie électrique tous les dix ans, les capitaux investis durant le même temps dans les usines génératrices et les réseaux de transport et de distribution doivent à peu près doubler, eux aussi. Une certaine restriction est peut-être indiquée pour les réseaux à basse tension. Les réseaux de distribution locale, qui demandent des investissements souvent considérables, englobent la plupart du temps de plus grandes réserves que les réseaux à moyenne tension. Par conséquent, pour les réseaux ruraux tout au moins, il ne sera en général pas nécessaire de doubler en dix ans les capitaux investis. Néanmoins, on peut admettre qu'à peu près la moitié de toutes les installations dure moins de dix ans, et qu'un quart seulement de toutes les installations en service présente une durée de vie de vingt ans ou davantage, pour autant qu'elles n'aient pas dû être renouvelées entre temps (fig. 4).

Mais parmi ce dernier groupe d'installations, vieilles aujourd'hui de vingt ans ou plus, il est encore bien des améliorations nécessaires. La rationalisation n'apporte tout le succès escompté que si l'on ne se borne pas à exécuter les installations nouvelles et les agrandissements selon l'état le plus récent de la technique, mais qu'on modernise aussi autant que possible les anciennes installations.

3. Economies grâce au renouvellement à temps de l'équipement de production

Dans de nombreuses centrales thermiques, des groupes générateurs installés avant 1939, c'est-à-dire il y a plus de vingt ans, fonctionnent encore à la base du diagramme de charge. Le délai d'amortissement de ces machines est seulement de 16 ans 2/3 (6 2/3 %); elles sont donc en général déjà complètement amorties, même si elles ont été en partie réévaluées dans le bilan d'ouverture en DM de l'année 1948.

Plus d'un ingénieur d'exploitation se réjouit peut-être de disposer ainsi d'une source d'énergie aussi «bon marché». Mais qu'en est-il en réalité? Considérons encore une fois les rendements des turbo-alternateurs et surtout des chaudières d'alors, et comparons les avec ceux d'aujourd'hui: la fig. 5 représente l'amélioration du rendement des centrales thermiques et la diminution correspondante des frais de combustible spécifiques à partir de 1930 [16]. Elle contient en outre les courbes représentant les économies qui peuvent être réalisées sur les frais de combustible et les frais de réparations avec des machines modernes, par rapport à des machines datant de 1930, 1935, 1940, 1950 et 1955.

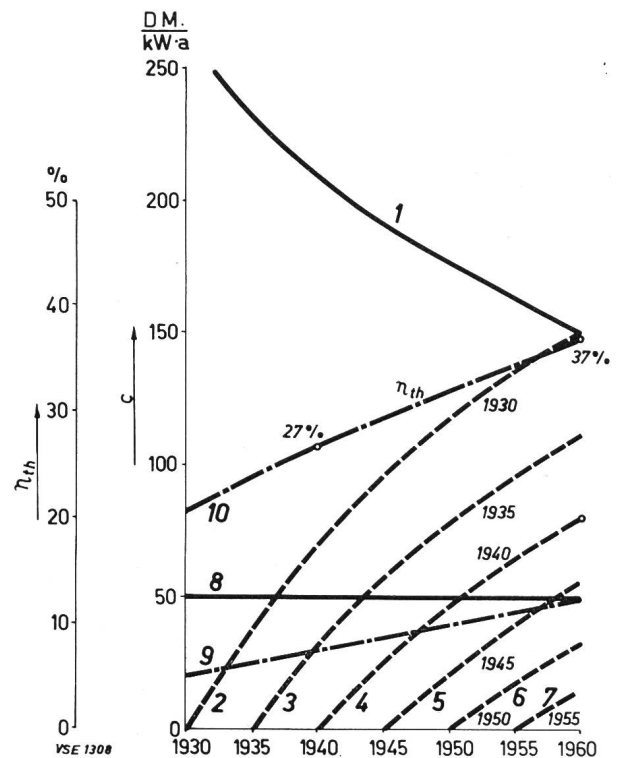


Fig. 5

Amélioration du rendement des centrales thermiques depuis 1930

η_{th} rendement thermique

c frais spécifiques

1 frais de combustibles spécifiques

2...7 différences entre les frais spécifiques pour le combustible et les réparations en comparaison de ceux d'une installation mise en service dans l'année indiquée auprès de chaque courbe

8 charges d'immobilisation

9 frais spécifiques pour les réparations

10 rendement thermique

Partant de ces courbes, on peut construire l'exemple suivant: le rendement thermique d'un groupe générateur en 1939 (par exemple chaudière de 150 t/h avec pression de 100 at et température de 500 °C à l'admis-

sion) était de 27 %, contre 37 % pour un groupe 1960 (chaudière de 500 t/h avec pression de 200 at, 550 °C et resurchauffe double). La consommation de chaleur par kWh a été ainsi ramenée de 3200 kcal (1939) à 2300 kcal (1960, et la consommation spécifique de charbon de 0,46 kg (1939) à 0,33 kg (1960). Une machine moderne de 60 MW avec une durée d'utilisation de 6000 heures par an permettrait donc, par rapport à l'ancienne, une économie annuelle de 70 DM/kWh, soit 4,2 millions de DM sur les frais spécifiques de combustible et de réparations.

Avec un taux de capitalisation de 10 %, cette économie correspond à un capital de 42 millions de DM. Or, avec un coût de 500 DM/kWh, un nouveau groupe générateur de 60 MW ne coûterait qu'environ 30 millions de DM. Le groupe de 60 MW de l'année 1939 est donc non seulement techniquement, mais aussi économiquement vétuste et aurait dû être remplacé depuis longtemps déjà — bien qu'il soit encore en parfait état de fonctionnement — par un groupe générateur moderne d'une puissance unitaire aussi grande que possible, à condition toutefois que le capital nécessaire soit disponible. Tel ne fut pas toujours le cas au cours des deux dernières décennies, ce qui explique pourquoi l'on trouve aujourd'hui encore souvent en service des machines démodées et non rentables, même antérieures à 1930.

Trop souvent les services d'exploitation se cramponnent au passé et confondent durée de vie technique et durée de vie économique. Or, l'exemple ci-dessus montre que dans le domaine de la production d'électricité comme dans les autres branches de l'industrie, le progrès technique raccourcit toujours plus la durée de vie des installations, et que les besoins de capitaux sont plus élevés si l'on ne renouvelle pas celles-ci à temps.

L'exemple cité plus haut n'est valable naturellement que pour les groupes générateurs couvrant la charge de base, avec une longue durée d'utilisation (6000 h par an). Pour le service de pointe (par exemple pour une durée d'utilisation annuelle de 1500 heures), un groupe datant de 1940 serait sans doute encore économique en 1960. C'est pourquoi, dans la pratique, les usines thermiques passent successivement, à mesure de leur vieillissement, du service de base au service de pointe et finalement à la réserve; ce faisant, on tient compte cependant des possibilités de l'exploitation interconnectée.

Les renseignements statistiques qui suivent donnent une idée de l'ordre de grandeur des économies de charbon réalisées ces dernières années par les entreprises d'électricité de l'Allemagne occidentale (services publics), grâce à l'amélioration du rendement des centrales thermiques brûlant de la houille. En 1959, la consommation de charbon de ces entreprises s'élevait à 11,5 millions de tonnes, et la consommation spécifique de chaleur à 3170 kcal/kWh, contre 4310 kcal/kWh en 1950. Si elles avaient été équipées en 1959 comme en 1950, les centrales thermiques allemandes auraient consommé en 1959 non pas 11,5 mais $11,54 \cdot 4310/3170 = 15,6$ millions de tonnes de houille. On a donc économisé, durant la seule année 1959, 4,1 millions de tonnes de houille. De cette manière, on a réalisé en tout durant les dix années de 1950 à 1959 une économie de 20 millions de tonnes de houille en chiffre rond.

En plus de l'économie provenant de l'amélioration du rendement thermique et de la diminution des frais d'exploitation, il convient de signaler aussi les succès de rationalisation réalisés ces 20 à 30 dernières années en ce qui concerne les dépenses d'investissement. Cette économie est due principalement au fait que le coût d'établissement spécifique des groupes générateurs de grande puissance est moins élevé que celui des petites unités. La fig. 6 donne un exemple tiré également de la pratique américaine [17]. Il en ressort qu'aux Etats-Unis le coût d'établissement spécifique des centrales thermiques a passé de 165 dollars/kWh pour l'échelon de puissance III (40 à 59 MW, valeur maximum en 1940) à 120 dollars/kWh en 1960 (échelons VIII et IX, 300 à 500 MW). Les fig. 5 et 6 mon-

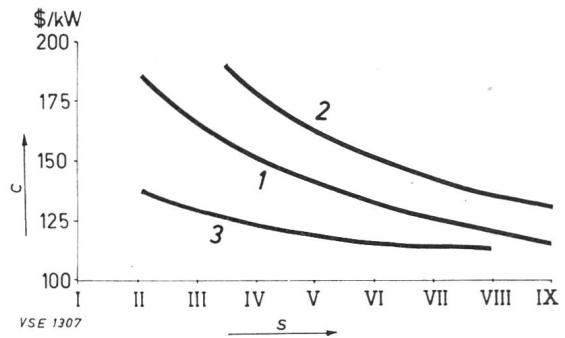


Fig. 6

Coût d'établissement des centrales thermiques aux Etats-Unis en 1958

c coût d'établissement spécifique
s échelons de puissance
1 ensemble des centrales
2 centrales brûlant du charbon
3 centrales brûlant du gaz et de l'huile

I	0...19 MW	VI	100...149 MW
II	20...39 MW	VII	150...299 MW (1957)
III	40...59 MW (1940)	VIII	300...499 MW (1960)
IV	60...74 MW	IX	500 MW et plus
V	75...99 MW (1950)		

trient donc qu'il est possible de réaliser pour les centrales thermiques de grande économies, tant sur les frais d'exploitation (par amélioration du rendement) que sur les dépenses d'investissement (par réduction des coûts d'établissement spécifiques grâce à l'emploi de grandes unités). Ceci est aussi valable pour les centrales hydrauliques, notamment pour les centrales de pompage, où les dépenses d'investissement diminuent aussi fortement avec l'accroissement de la puissance des machines.

Il convient toutefois de faire une réserve pour l'avenir. Les courbes des fig. 5 et 6 ne sont pas linéaires, mais asymptotiques. La courbe du rendement thermique (fig. 5) tend de plus en plus vers la meilleure valeur réalisable avec les matériaux disponibles actuellement de $\eta_{th} = 45\%$, qui correspond une consommation spécifique de chaleur de 1900 kcal/kWh en chiffre rond [18, 19]. De même, la courbe des coûts d'établissement (fig. 6) montre que les économies réalisées s'amenuisent à mesure que la puissance des machines augmente. Cela signifie que les économies possibles par amélioration du rendement et augmentation de la puissance unitaire dans les centrales thermiques seront toujours plus réduites au cours des prochaines années. Il n'est donc pas difficile de prévoir que les durées d'amortissement pour les centrales thermiques, qui avaient rétrogradé ces deux à trois

dernières décennies par suite des rapides progrès techniques, iront de nouveau en croissant à l'avenir.

L'amélioration du rendement a permis de réaliser d'importantes économies non seulement dans les centrales thermiques, mais aussi dans les centrales hydrauliques, et tout spécialement dans les centrales de pompage. Les progrès accomplis depuis 1930 dans cette dernière catégorie de centrales ressortent du

Amélioration du rendement des centrales de pompage depuis 1930
Tableau I

	1930	1960
Rendement des centrales de pompage	60...65	70...75
Relation consommation d'énergie électrique pour le pompage/production d'énergie de pointe	1,6	1,4
Consommation de charbon de la centrale thermique kg/kWh	0,5	0,33
Consommation de charbon de la centrale de pompage kg/kWh	0,8	0,46
Economie de charbon provenant de l'amélioration du rendement		plus de 40 %

tableau I. On voit que, grâce à l'amélioration simultanée du rendement des centrales thermiques et du rendement hydraulique des centrales de pompage, on a pu réaliser au total une économie de charbon de plus de 40 % dans les installations d'accumulation par pompage. Remarquons que la consommation spécifique de charbon pour la charge de pointe dans les installations modernes de ce genre a pu être abaissée à 0,46 kg/kWh. Dans certaines conditions, on consomme donc aujourd'hui pour la charge de pointe avec accumulation par pompage moins de charbon que pour la production dans les centrales thermiques de pointe [20]. Ce succès remarquable a contribué récemment à étendre l'application de l'accumulation par pompage non seulement en Allemagne, mais aussi à l'étranger.

4. Economies grâce à la compensation de l'énergie réactive

Comme pour la production d'énergie active, des économies importantes peuvent aussi être réalisées dans le domaine de la production et du transport de l'énergie réactive, ainsi que le montre l'exemple suivant (fig. 7) :

Dans une ancienne installation de compensation de phase se trouvent depuis près de trente ans quatre alternateurs d'une puissance réactive globale de 35 MVar pour le soutien du réseau à haute tension (schéma a). L'installation étant entièrement amortie, les seuls frais qu'elle entraîne proviennent uniquement des pertes d'énergie active dans les alternateurs et des pertes par dispersion dans les transformateurs. Pour une charge réactive de 35 MVar, ces dernières s'élèvent à 4 MVar environ, de sorte que la puissance réactive fournie aux barres collectrices à haute tension n'atteint plus que 31 MVar. L'installation étant en service durant 4000 h par an environ, les pertes annuelles se montent, dans le cas du schéma a, à 337 000 DM.

L'installation d'une batterie de condensateurs de 35 MVar raccordés en 6 kV (schéma b) entraînerait

une dépense annuelle de 171 000 DM, qui se réduirait encore à 119 400 DM en raccordant directement cette batterie au réseau à compenser (schéma c). Les dépenses annuelles pour la batterie de condensateurs selon

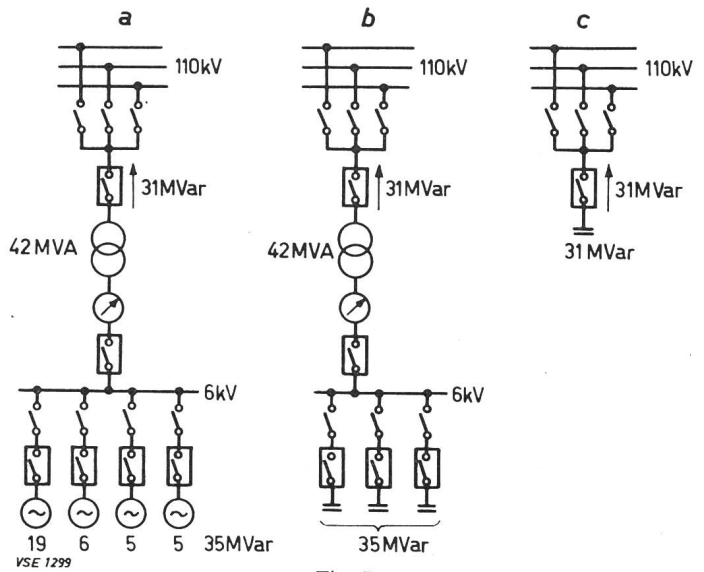


Fig. 7

Frais annuels d'une installation de compensation d'énergie réactive
a schéma d'une installation de compensation de phase utilisant des machines tournantes
b et c installations produisant l'énergie réactive au moyen de condensateurs

Frais annuels (DM/an)	Installation selon schéma		
	7a	7b	7c
Charges de capital	—	97 300	104 520
Coût des pertes d'énergie active dans les compensatrices de phase	280 000	—	—
Coût des pertes dans les transformateurs	57 000	57 000	—
Coût des condensateurs	—	16 800	14 880
Total	337 000	171 100	119 400

le schéma c s'élèvent donc seulement à un tiers environ des dépenses de la compensation de phase à l'aide de machines tournantes, de sorte qu'avec la même somme on pourrait produire presque trois fois plus de courant réactif. Cette comparaison montre donc que l'exploitation avec des condensateurs modernes de grande puissance est meilleur marché dans tous les cas, bien que l'installation de compensation de phase soit complètement amortie et qu'il n'y ait que ses propres pertes à prendre en considération. Cet exemple prouve une fois de plus que l'économie maximum ne peut être réalisée qu'en modernisant à temps les installations, et montre aussi qu'il est plus avantageux d'agir directement en haute tension (passage du schéma b au schéma c).

Mais des économies encore plus importantes peuvent être obtenues fréquemment dans le transport et la distribution de l'énergie réactive. Ce domaine est encore trop négligé par nombre d'entreprises, bien que la littérature technique s'en occupe depuis vingt ans [21, 22] et qu'on fasse état d'expériences étendues à l'étranger [23]. Il faut s'efforcer de libérer autant que possible les lignes à haute tension et les réseaux de distribution des grands transports d'énergie réactive. Autrement dit, il faut produire celle-ci le plus près possible du consommateur. Le moyen idéal pour cela, ce sont les condensateurs compensateurs de phase, qui ont

atteint une grande perfection technique et une grande sûreté au cours des vingt dernières années.

La fig. 8 illustre les résultats obtenus jusqu'à présent dans les réseaux d'Allemagne occidentale avec la compensation d'énergie réactive. D'après la statistique fédérale, les fournitures des services publics ont passé de 29 milliards de kWh en 1950 à 66 milliards de kWh en 1958. Dans ce même laps de temps, grâce à l'installation de condensateurs de compensation de phase et aux mesures tarifaires adoptées, le facteur de puissance a pu être amélioré en moyenne de 0,8 à 0,9 en-

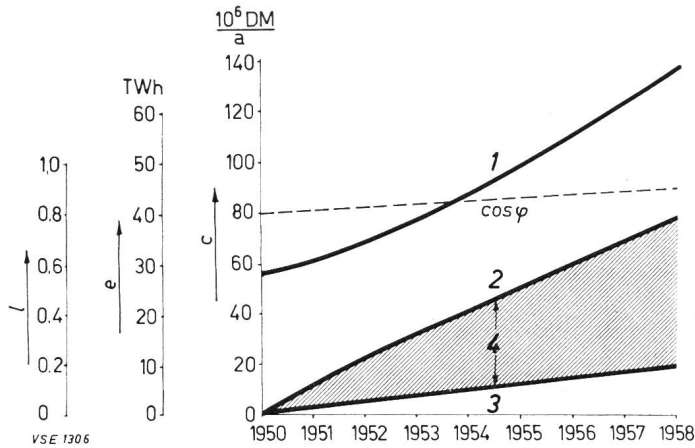


Fig. 8

Estimation de l'économie réalisée par réduction des pertes dans le réseau public de distribution d'Allemagne occidentale, de 1950 à 1958, grâce à la compensation de l'énergie réactive

- 1 facteur de puissance $\cos \varphi$
- e énergie transportée
- c frais d'immobilisation et économie
- 1 énergie transportée
- 2 économie provenant de la réduction des pertes de transport
- 3 frais d'immobilisation annuels pour les condensateurs
- 4 économie annuelle effective résultant de la compensation de l'énergie réactive

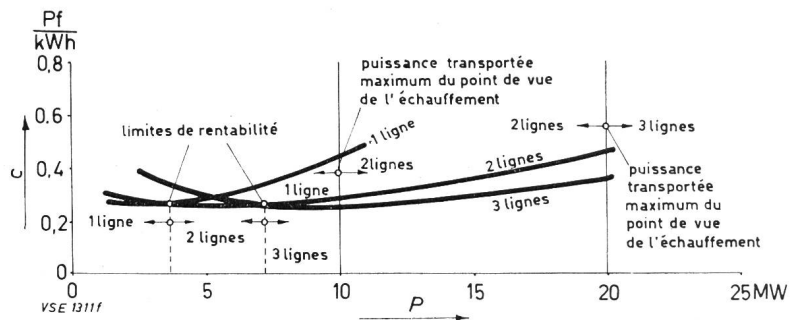
viron. Le succès de ces mesures ressort de la fig. 8. Selon des estimations sérieuses, la puissance réactive de ces condensateurs atteint environ 4000 MVar, représentant une dépense annuelle moyenne de 20 millions de DM en 1958. Pour un coût de 4 Pf. par kWh perdu, les économies globales qui en sont résulté pour 1958 peuvent

Fig. 9

Coût spécifique d'un transport à 25 kV en fonction de la puissance transportée

Longueur de la ligne 20 km, conducteurs en aluminium-acier $3 \times 95/15 \text{ mm}^2$, durée d'utilisation annuelle 4000 heures, coût spécifique des pertes 4 Pf/kWh, $\cos \varphi 0,8$

c coût spécifique du transport
P puissance transportée



être estimées à 80 millions de DM, ce qui représente un gain de quelque 60 millions de DM. Il convient de poursuivre dans cette voie à l'avenir, en installant constamment de nouveaux condensateurs dans les réseaux à mesure que les fourniture d'énergie augmentent, afin que le facteur de puissance ne tombe pas si possible au-dessous de 0,9, et qu'ainsi de nouvelles économies soient réalisées sur les pertes par transport d'énergie réactive.

5. Economies par une exploitation rationnelle des réseaux

Par suite du développement extraordinaire de la consommation d'énergie électrique, les réseaux de distribution aussi bien que les réseaux à haute tension sont aujourd'hui souvent si fortement surchargés que les frais occasionnés par les pertes sont plus élevés que les frais d'investissement que nécessiterait le renforcement de la capacité de transport de ces réseaux [24]. On sait qu'une ligne est exploitée à son optimum économique quand elle transporte une charge pour laquelle les frais causés par les pertes égalent les frais d'immobilisation. Lorsqu'on dépasse cet optimum, on atteint bientôt le point où il devient plus économique d'installer une ligne supplémentaire [25]. En voici un exemple:

La fig. 9 donne les frais spécifiques de transport par kWh en fonction de la charge, pour une ligne de 20 km à 25 kV; ces frais comprennent les charges de capital et les pertes. Pour une puissance transmise de 5 MW et une durée d'utilisation de 4000 heures, les frais de transport atteignent, par exemple, 0,28 Pf./kWh.

Si l'on installe une ligne supplémentaire, la part des charges de capital est doublée, par contre les frais dus aux pertes sont réduits de moitié; on obtient une nouvelle courbe, qui coupe la première pour une charge d'environ 4 MW. A partir de ce point, l'installation d'une deuxième ligne est donc rentable. De même, pour une troisième ligne, la limite de rentabilité correspond à une charge de 7,2 MW. La limite d'échauffement est beaucoup plus élevée, soit 10 MVA par ligne.

Ainsi que le montre cet exemple, il serait plus économique dans bien des cas de remédier à la surcharge «chronique» des réseaux de distribution par la construction de nouvelles lignes. La différence en comparaison des exemples précédents, c'est que les installations vétustes (lignes) ne sont pas mises au rebut, mais simplement renforcées par des lignes supplémentaires. Ces dernières peuvent aussi à maints égards être conçues beaucoup plus économiquement que les anciennes, notamment en utilisant des tensions plus élevées, ainsi qu'on le verra au chapitre suivant.

6. Economies résultant du passage à des tensions supérieures

Une possibilité particulière de rationalisation est offerte par la diminution des coûts d'établissement spécifiques en fonction de l'accroissement de la tension d'exploitation [26]. Ainsi que le montre la fig. 10, les coûts d'établissement spécifiques pour un transport de 350 km à 220 kV ne s'élèvent qu'à 45 % des coûts d'une ligne à 110 kV; ceux d'une ligne à 380 kV ne

sont que de 60 % en comparaison d'une ligne à 220 kV. Cela signifie que la construction d'une nouvelle ligne à 220 kV pour alléger deux lignes anciennes à 110 kV — à condition que la première puisse être utilisée à pleine charge au bout de peu de temps — pourrait même être encore économique dans certains cas si, par manque de place par exemple, les deux anciennes lignes devaient être supprimées, libérant ainsi le tracé pour la nouvelle ligne à 220 kV.

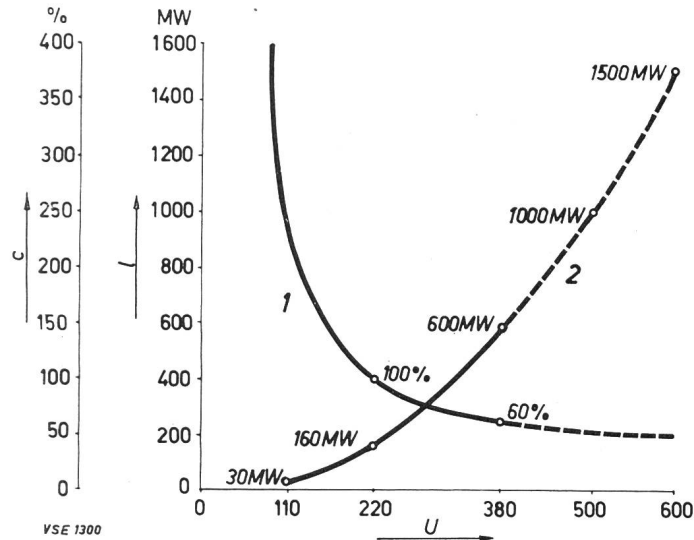


Fig. 10

Puissance naturelle et coût d'établissement spécifique d'une ligne de 350 km en fonction de la tension de transport

- c coût d'établissement spécifique
- P puissance transportée
- U tension de transport
- 1 coût d'établissement rapporté à celui d'une installation à 220 kV
- 2 puissance transportée par terre d'établissement

Pour la même densité de courant économique, les frais spécifiques par kWh causés par les pertes seraient réduits de moitié avec une ligne à 220 kV. Les charges de capital spécifiques pour deux nouvelles lignes à 110 kV (quatre lignes à 110 kV ont environ la même capacité de transport qu'une ligne à 220 kV) seraient toutefois deux fois plus élevées que pour la ligne à 220 kV, de sorte que les deux solutions exigeraient la même immobilisation. Mais comme la ligne à 220 kV occasionne des pertes moins élevées, c'est elle qui se révèle en définitive la plus économique.

De même que les coûts d'établissement spécifiques par kVA, les frais causés par les pertes diminuent également pour des tensions plus élevées. La fig. 11 en donne un exemple. Comme dans la fig. 9, il s'agit de comparer un transport de 20 km, soit par 3 lignes à 25 kV, soit par une seule ligne à 110 kV. Les frais d'établissement s'élèvent à 0,9 million de DM dans le premier cas (schéma b), et à 1,7 million de DM dans le second (schéma c). Malgré cela, la ligne à 110 kV est plus économique, parce qu'elle occasionne des pertes moindres. Ainsi qu'il ressort de la fig. 11, l'économie sur les pertes avec la ligne à 110 kV compenserait déjà les frais d'installation plus élevés au bout de 4,6 ans (en évaluant les pertes à 4 Pf/kWh). Mais comme la charge croît sans cesse dans la pratique, la différence des frais d'établissement est amortie généralement beaucoup plus vite.

Dans l'exemple de la fig. 11, on pourrait éventuellement aussi, au lieu d'une nouvelle ligne à 25 kV (en parallèle avec les autres), équiper les poteaux de cette nouvelle ligne pour la tension de 110 kV et l'exploiter provisoirement sous 25 kV, pour passer ultérieurement à 110 kV quand l'accroissement de la charge l'exigera. D'après les expériences faites dans l'exploitation, cette transformation s'impose très rapidement, étant donné que les besoins d'énergie vont sans cesse en augmentant, et l'on ne regrettera pas d'avoir assuré à temps le développement futur moyennant des dépenses supplémentaires peu importantes. Dans la plupart des cas, ce passage extrêmement simple et relativement bon marché à une tension supérieure permet de réaliser de substantielles économies. C'est là un avantage particulier à l'électrotechnique, dû à la simplicité de la transformation de tension dans les transformateurs statiques.

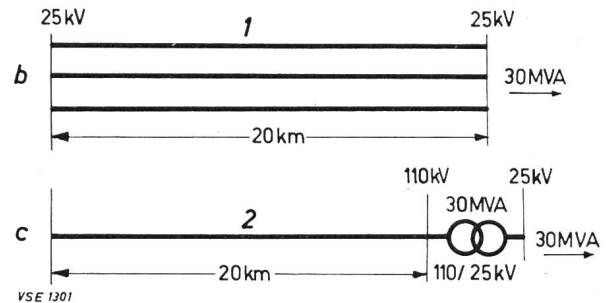
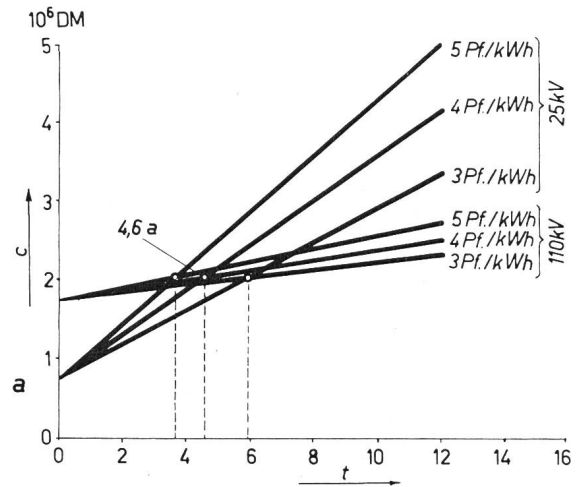


Fig. 11

Rentabilité d'un transport à 110 kV en comparaison d'un transport à 25 kV

- c dépenses totales
- t temps
- a) dépenses totales, en fonction de la durée d'utilisation et du coût spécifique des pertes
- b) schéma du transport à 25 kV
- 1 3 lignes sur poteaux de bois, conducteurs en aluminium-acier 95/15 mm²
- c) schéma du transport à 110 kV
- 2 type du support A 15, conducteurs en aluminium-acier 120/21 mm²

Le passage à des tensions plus élevées, imposé pratiquement par la nécessité de décharger les réseaux, offre donc pour le développement futur de la distribution d'énergie électrique des chances considérables de réduire les coûts de distribution.

7. Economies par la normalisation

Un autre domaine important, dans lequel des économies substantielles sont encore possibles, est celui de la normalisation, bien qu'il soit beaucoup plus difficile à aborder. Ici également, le dynamisme de l'expansion des applications de l'électricité confère à ce problème un poids particulier. L'exemple qui suit explique pourquoi :

Depuis de nombreuses années, on s'efforce sans beaucoup de succès de mettre de l'ordre dans la multitude des tensions d'exploitation. Depuis les débuts de la distribution d'énergie électrique, les différentes entreprises utilisent dans leurs réseaux les tensions les plus diverses : 60, 100, 220, 380 V, 1, 2, 3, 5 et 10 kV, etc., et y restent fidèles à chaque extension de réseaux. Chacun est naturellement partisan de la normalisation, mais ce sont les autres qui devraient changer de tension pour adopter la sienne ! Or, si l'on renonce, par exemple, à passer de 6 à 10 kV sous prétexte que cela revient trop cher, dix ans plus tard — quand le passage à la tension normalisée paraîtra indiqué — la transformation de 6 à 10 kV coûtera le double et l'on continuera à travailler dix ans encore avec 6 kV. Mais alors les frais de la transformation seront quadruplés, et dix ans plus tard multipliés par huit, etc. On s'est déjà demandé s'il ne serait pas meilleur marché de tout recommencer et de mettre au rebut les installations qui ne sont plus conformes aux normes, et cela de façon aussi radicale et aussi rapide que possible, avant que la croissance rapide des réseaux n'oblige à les transformer coûte que coûte et à grands frais. Qu'y a-t-il de juste dans cette manière de voir ? Que peut-on économiser par la normalisation ?

La réponse n'est pas plus simple que la question :

1. Pour l'entreprise d'électricité, la normalisation permet en premier lieu de réduire les dépenses liées au matériel de réserve (transformateurs, disjoncteurs, etc.).

2. L'unification des types d'appareils permet aussi aux constructeurs de réaliser des économies massives. On sait qu'actuellement l'éparpillement des vœux particuliers des clients entraîne une multiplicité de types, dont la prise en considération renchérit considérablement les projets, la fabrication, l'emploi de matériaux, etc. Si au lieu de cela, grâce à une normalisation poussée, on pouvait fabriquer dans l'industrie de grandes séries, les économies réalisées conduiraient à une forte baisse des prix, dont profiteraient en dernière analyse les entreprises d'électricité elles-mêmes. C'est ainsi, par exemple, que dans une grande fabrique de transformateurs de l'étranger, la diversité exagérée des vœux de la clientèle oblige à occuper un employé pour deux ouvriers, tandis que dans une maison allemande ayant déjà procédé dans le passé à une normalisation assez poussée des types de transformateurs, on compte seulement un employé pour trois ouvriers.

3. Enfin le remplacement du matériel ancien par du matériel moderne permet encore de réduire les pertes, car il est évident que le progrès technique se traduit, dans ce domaine également, par une amélioration des rendements et une meilleure rentabilité.

Il est naturellement difficile d'estimer l'ordre de grandeur de ces trois catégories d'économies réalisables grâce à la normalisation. Mais voici grosso modo ce que l'on peut en dire :

1. On peut admettre que, pour les réseaux de distribution, le matériel de réserve représente environ le 10 % de la valeur de renouvellement. Si, par l'unification ou la réduction du nombre de types, ce taux pouvait être ramené à 5 %, il en résulterait des économies considérables, évaluées annuellement à 500 millions de DM pour les dix prochaines années en Allemagne occidentale, en estimant à 10 milliards de DM la valeur de renouvellement des réseaux de distribution.

2. Quant à la réduction de prix des appareils, l'industrie estime quelle serait de 5 à 10 % en moyenne. Mentionnons ici seulement en passant l'éventualité de construire en plus grandes séries encore, par exemple dans le cadre du Marché commun européen, si l'on arrive aussi à une normalisation internationale. Bien entendu, ces économies ne pourraient se faire que sur l'achat de matériel nouveau. Si l'on admet que les investissements dans les réseaux d'Allemagne occidentale atteignent quelque 2 milliards de DM par an, il en résulterait une économie annuelle de 100 à 200 millions de DM.

3. En ce qui concerne la réduction des pertes par remplacement du vieux matériel à la suite de la normalisation, nous attirons spécialement l'attention sur les pertes dans les transformateurs [27]. On sait que les pertes spécifiques dans le fer des transformateurs ont été ramenées de 1,5 W/kg (1930) à 0,5 W/kg (1960) environ (fig. 12) ; dans les transformateurs modernes,

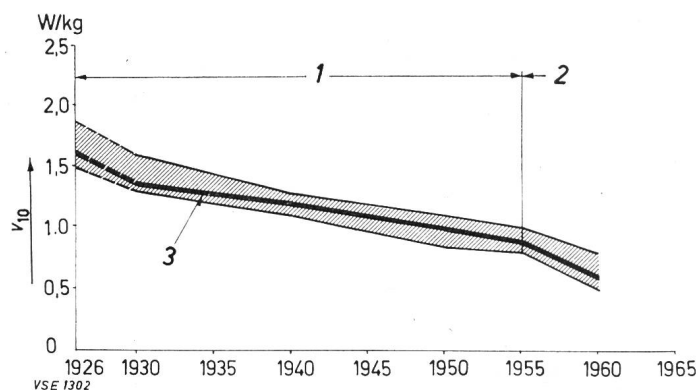


Fig. 12
Pertes dans le fer des tôles de transformateur

- V_{10} pertes dans le fer
1 tôles laminées à chaud
2 tôles laminées à froid à cristaux orientés
3 tôles de transformateurs principalement utilisées

les pertes dans le cuivre ont été simultanément réduites. En admettant qu'entre la production et la consommation, le courant électrique subit quatre transformations en moyenne, et que la puissance nominale des transformateurs est le double de la puissance maximum, on peut estimer que la dépense est aujourd'hui, en République fédérale allemande, pour une perte de 0,3 % dans le fer, approximativement de 100 millions de DM par an [28]. Si ces pertes pouvaient être réduites de moitié, il en résulterait une économie de 50 millions de DM par an.

Ces chiffres ne sont que des estimations très grossières ; ils montrent néanmoins, comme il fallait s'y attendre, que le renouvellement immédiat de l'ensemble des installations qui ne sont plus conformes aux normes est naturellement exclu pour des raisons économiques.

Car les économies réalisables ne suffiraient en aucun cas à financer immédiatement le remplacement du matériel démodé. Malgré cela, il semble justifié de procéder le plus tôt possible au renouvellement partiel, notamment des parties d'installations non conformes aux normes qui sont déjà en service depuis plus de 20 à 30 ans.

8. Economies de frais de personnel

Des économies importantes ont déjà été réalisées dans le passé sur les frais de personnel. La fig. 13 en donne également un exemple tiré de la pratique américaine [29]. Il en ressort que, dans les centrales électriques des Etats-Unis, alors qu'on occupait encore 0,8 homme par MW aux alentours de l'année 1930, ce taux a été ramené à 0,3 en 1960. En Europe, ce chiffre est actuellement en partie sensiblement plus élevé, mais il est certain qu'au cours des prochaines années, grâce aux grandes centrales en projet, une évolution favorable analogue pourra être enregistrée dans l'utilisation du personnel. Il est vrai que dans ce domaine aussi une certaine saturation ne tardera pas à se faire sentir, car dans les grandes centrales l'automatisation de l'exploitation est déjà très poussée. Il s'ensuit qu'en augmentant la puissance des usines, on ne pourra pas réduire proportionnellement le personnel, d'autant moins que le volume du personnel nécessaire à l'entretien des réseaux ne semble pas dépendre beaucoup de la puissance des centrales [17].

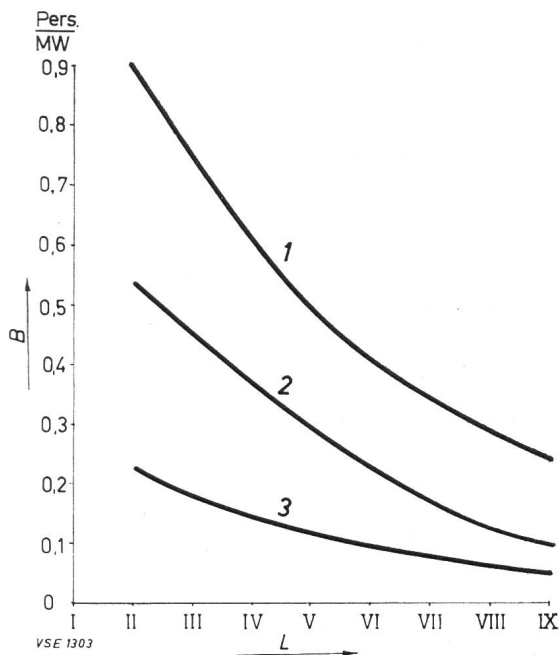


Fig. 13

Personnel des centrales par MW aux Etats-Unis

B besoin de personnel (personnes/MW)

L échelons de puissance

1 ensemble du personnel

2 personnel d'exploitation

3 personnel d'entretien

I 0...19 MW	VI 100...149 MW
II 20...39 MW	VII 150...299 MW (1957)
III 40...59 MW (1940)	VIII 300...499 MW (1960)
IV 60...74 MW	IX 500 MW et plus
V 75...99 MW (1950)	

L'évolution est tout aussi favorable dans le domaine de la distribution, grâce sans doute à l'utilisation toujours meilleure des installations. D'après la statistique

du VDEW, pour le territoire de la République Fédérale, le personnel occupé dans la distribution publique d'électricité a passé de 62300 en 1938 pour une fourniture d'énergie de 19 milliards de kWh, à 117 000 personnes en 1958 pour 66 milliards de kWh, ce qui correspond à un recul de 3,3 à 1,8 personnes occupées par million de kWh. Ici également on peut s'attendre à l'avenir, avec l'accroissement de la consommation, à de nouvelles économies de personnel.

A ce propos, il convient d'attirer l'attention sur l'importance croissante de l'automatisation dans l'industrie de l'énergie électrique, et cela non seulement dans les centrales, mais aussi de plus en plus dans les réseaux, ainsi qu'il ressort de la fig. 14 illustrant un exemple tiré de la pratique. En l'occurrence, 5 sous-stations sont contrôlées par télécommande à partir d'une centrale, et fonctionnent comme «station robot» de manière entièrement automatique, ce qui permet de réaliser une notable économie de personnel.

Signalons enfin le développement récent des stations mobiles de radiotéléphonie par ondes ultra-courtes, dont l'application rend superflue l'attribution de personnel aux postes de distribution. On travaille aujourd'hui activement à cette automatisation de l'exploitation des réseaux, et l'on en attend dans un proche avenir de grands progrès, susceptibles de réduire encore davantage les frais de personnel.

9. Résumé et perspectives d'avenir

L'expansion permanente de l'économie électrique oblige à investir des sommes toujours plus considérables dans les centrales et les réseaux. La forte demande de capitaux est souvent très difficile à satisfaire, et a conduit les entreprises d'électricité à garder le plus longtemps possible en service les vieilles installations pour couvrir la charge de base, dans l'idée qu'elles pourraient économiser par là les capitaux nécessaires à leur renouvellement. Mais on constate dans bien des cas que ce n'est pas économique, non seulement en ce qui concerne le bénéfice momentané de l'exploitation, mais parce qu'il faut recourir à des emprunts à long terme. Il vaudrait donc beaucoup mieux renouveler aussi tôt que possible les parties vétustes de l'installation et maintenir celle-ci dans son ensemble au niveau de la technique moderne.

D'autres économies importantes peuvent être réalisées dans le domaine de la compensation de l'énergie réactive, de l'accumulation par pompage, de l'exploitation des réseaux, de l'amélioration du rendement des transformateurs et notamment par le passage à des tensions plus élevées. En outre, on peut prévoir ces prochaines années une réduction des frais de personnel, grâce à l'automatisation croissante de l'exploitation des centrales et des réseaux.

Dans l'industrie de l'électricité, la tendance à la rationalisation paraît au premier abord être beaucoup moins accusée que dans les autres branches de l'industrie. Le kilowattheure conserve en effet toujours la même «qualité», et n'est pas soumis aux caprices de la mode. Des modifications éventuelles de structure dans la production d'énergie électrique et aussi dans ses applications — par exemple le passage du charbon au gaz ou à l'huile dans les centrales thermiques, ou bien la concurrence entre la production d'acier dans des fours Siemens-Martin et dans les fours électriques, enfin la concurrence du gaz et de l'électricité pour

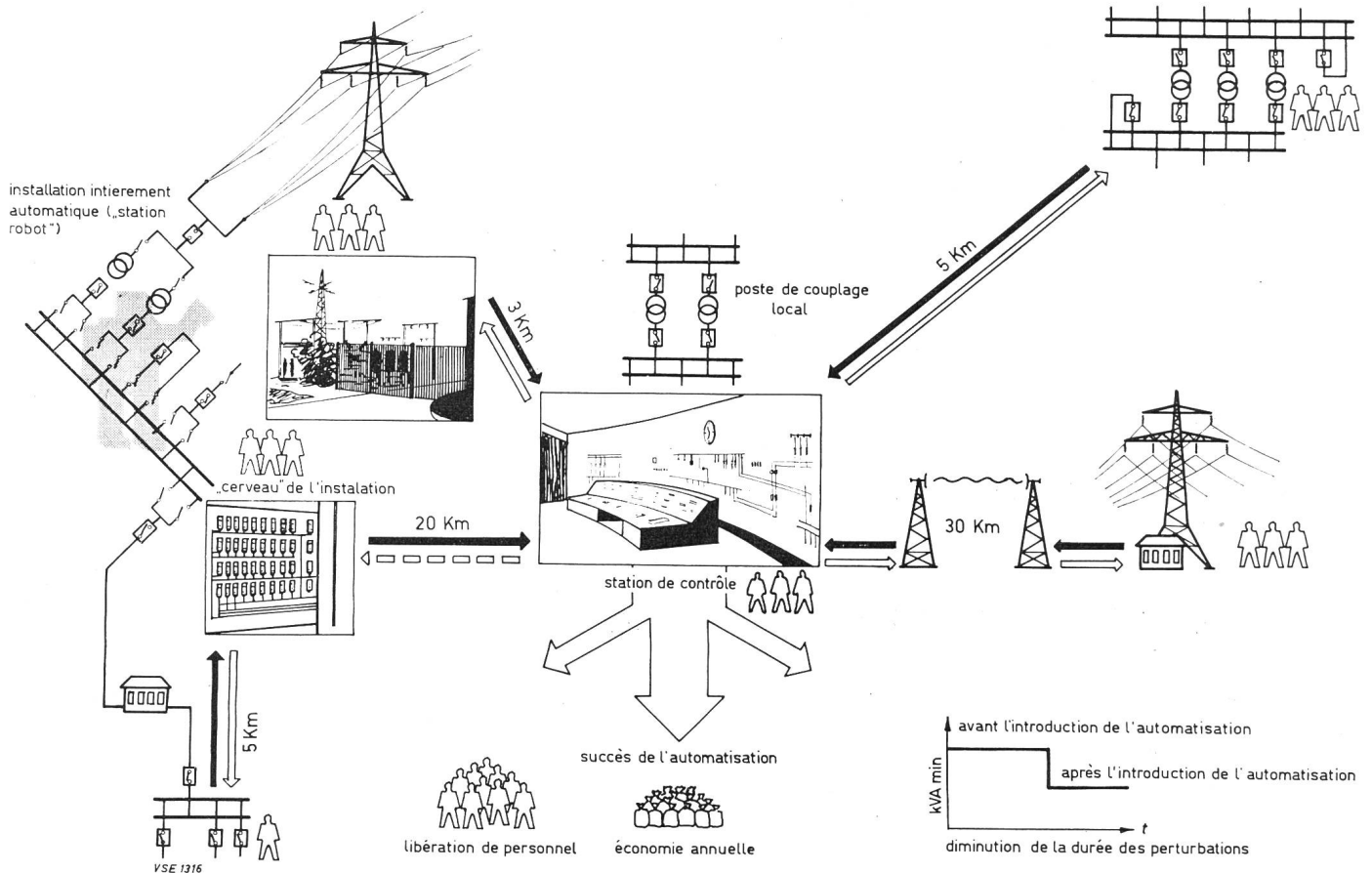


Fig. 14

Automatisation dans l'exploitation des réseaux
Schéma de principe

l'éclairage — demandent en général beaucoup de temps et ne se décident souvent qu'au bout de plusieurs décennies. Malgré cela, il vaut la peine de pousser aussi la rationalisation dans notre industrie. Si la concurrence s'y fait moins sentir, cela ne doit pas nous inciter à garder trop longtemps en service de vieilles installations déjà amorties; le moment favorable pour procéder au renouvellement des installations n'est pas déterminé par leur durée de vie technique, mais par leur rentabilité en service.

En pratique, il n'a pas toujours été possible d'accorder toute l'attention qu'elles méritent à ces considérations, surtout sous la contrainte des conséquences de la guerre et des difficultés de se procurer les moyens financiers nécessaires. C'est pourquoi, maintenant que le marché des capitaux est redevenu normal, il serait d'autant plus urgent de rattraper le temps perdu, et de prévoir sans lésiner un vaste plan d'investissements non seulement pour les besoins du moment, mais aussi pour l'avenir. C'est en tout cas une erreur de croire que les possibilités de rationalisation sont déjà épuisées dans l'économie électrique. Tirer parti de ces possibilités est l'une des tâches les plus urgentes du présent et de l'avenir.

Fr. : Bq.

Bibliographie

[1] Koepchen, A.: Die Aufgaben der deutschen Elektrizitätswirtschaft. Essen, 16. Jan. 1936.
[2] Schöller, H.: Grossraum-Verbundwirtschaft. Essen: West-Verlag 1948.

[3] Roser, H.: Energieübertragung mit Drehstrom höchster Spannung. ETZ-A t. 79(1958), p. 837...851.
[4] Roser, H.: Transportfragen in der westdeutschen Stromversorgung. Vortrag auf der Deutschen Kohlenbergbau-Tagung. Essen, Glückauf 1952, p. 49.
[5] Fleischer, W. und C. Th. Kromer: Verbundbetrieb in Westeuropa. ÖZE t. 9(1956) p. 251...257.
[6] Der Verbundbetrieb in der deutschen Stromversorgung. Deutsche Verbundgesellschaft, Heidelberg 1953.
[7] Entwicklung des Verbundbetriebes 1948 bis 1958. Deutsche Verbundgesellschaft, Heidelberg 1959.
[8] Ailleret, P.: Power system planning in France — Conférence prononcée en recevant la Médaille Axel Axelson Johnson de l'Académie des Sciences Techniques de Stockholm. IVA. Tidsskrift för teknisk-vetenskaplig forskning. t. 26(1955), p. 128...140.
[9] Cahen, F.: L'interconnexion internationale et ses aspects techniques — La tension de 400 kV en Europe. Bull. Soc. Belge Electr. t. 72(1956), p. 197...211.
[10] Cahen, F. und A. Déjou: Problèmes économiques concernant les lignes à très haute tension. UNIPÉDE — Congrès de Lausanne 1958 — IV. 1.
[11] Krieg, E. H. und H. C. Leonhard jr.: Gompertz curves aid utility growth predictions. Electr. Wld. t. 148(1957), n° 11, p. 56...58.
[12] Construction expenditures — investor-owned electric utilities. EEJ-Statistik 1958.
[13] 1959 budget holds at 58 s § 4.9 Billion. Electr. Wld. t. 151(1959) n° 4, p. 84...98.
[14] Cautius, W.: Kapitalbedarf der Netze. Elektr.-Wirtsch. t. 55 (1956), p. 119...121.
[15] Biermann, S.: Die Finanzierung des Anlagenausbaues der öffentlichen Elektrizitätsversorgung im Bundesgebiet seit 1958. Kommunalwirtsch. t. 1959, n° 2, p. 57...63.

- [16] Schröder, K.: Kraftwerksblocks mit Leistungen von 200 bis 1500 MW. Siemens-Z. t. 33(1959), p. 667...680.
- [17] Kroms, A.: Kostenangaben über neue amerikanische Dampfkraftwerke. Elektr.-Wirtsch. t. 59(1960), n° 1, p. 9...13.
- [18] Krieg, E. H.: A look at the future in power-station design. Mechanical Engng. t. 80(1958), n° 11, p. 66...70.
- [19] Reese, H. R.: Advanced developments in pomponent design for large steam turbines, presented before the American Power Conference at Chicago. Advance design section, Westinghouse Electric Corp., Illinois, März 1959.
- [20] Böhler, K.: Die Entwicklung der Pumpspeicherung im west-deutschen Verbundnetz. Elektr.-Wirtsch. t. 56(1957), p. 341...346 et 385...389.
- [21] Roser, H.: Das Blindstromproblem im Verbundbetrieb. ETZ t. 63(1942), p. 250...253.
- [22] Roser, H. und F. Lehmhaus: Kondensatoren. CIGRE-Berichte 1958, n° 133, und 1960, n° 121.
- [23] Cahen, F.: Die wirtschaftlichen und technischen Aussichten der elektrischen Energieübertragungen mit Höchstspannungen. ETZ-A t. 76(1955), p. 17...25.
- [24] Jansen, B.: Die technisch-wirtschaftliche Weiterentwicklung der Elektrizitäts-Verteilungsnetze unter dem Einfluss der Verbrauchssteigerung und des Kapitalmangels. Elektr.-Wirtsch. t. 51(1952), p. 245...263.
- [25] Tuercke, J.: Ergänzende und kritische Bemerkungen zum Kapitel Netzverluste. Elektr.-Wirtsch. t. 58(1959), p. 651...660.
- [26] Haager, K.: Die Spannungsstufung im Mittelspannungsnetz städtischer und ländlicher Versorgungsbetriebe. Elektrizitätswirtsch. t. 58(1959), p. 642...650.
- [27] Schick, W.: Die wirtschaftliche Verlustaufteilung bei Transformatoren. ETZ-A t. 73(1952), p. 14...15.
- [28] Sixtus, K.: Neue magnetische Werkstoffe und ihre Bedeutung für die technische Entwicklung. ETZ-A t. 77(1956), p. 790...799.
- [29] Braymer, D.: 11th steam station cost survey. Electr. Wld. t. 152(1959), n° 14, p. 71...86.

Adresse de l'auteur:

H. Roser, D^r ing., Vorstandsmitglied der Elektrizitäts-Aktiengesellschaft, vorm. W. Lahmeyer & Co., Frankfurt a. M.

Communications des organes de l'UCS

97^e examen de maîtrise

Les derniers examens de maîtrise pour installateurs-électriciens ont eu lieu du 11 au 14 juillet 1961 à l'Ecole secondaire Professionnelle à Fribourg. Les candidats suivants, parmi les 40 qui se sont présentés de la Suisse alémanique et de la Suisse romande, ont subi l'examen avec succès:

Auf der Maur, Walter, Ingenbohl
 Bourqui, Raphaël, Nyon
 Bühler, Arthur, Frauenfeld
 Candrian, Anton, Zurich
 Egli, Fritz, St-Gall
 Feuz, Peter, Gsteigweiler
 Geiser, Denis, Gorgier
 Grau, Willy, Corcelles
 Häusler, Alfred, Belp
 Hufschmid, Marcel, Biel-Mett
 Krapf Fridolin, Genève
 Kugler, Marcel, Neukirch-Egnach
 Laffely, Marc, Montreux
 Löffel, Kurt, Bienne
 Moser, Peter, Berne
 Pahud, Henri, Prilly
 Piller, Josef, Fribourg
 Ramseier, Max, Zurich
 Richon, Serge, Marly-le-Petit
 Roth, Siegfried, Bassersdorf
 Sydler, Hans, Scherz
 Schilliger, Konrad, Vitznau
 Schmidt, Florian, Lausanne
 Visinand, Charles, Montreux
 Vurlod, André, Clarens

Walther, Hans Ulrich, Zollikofen
 Weisskopf, Hasso, Pratteln
 Wieland, Eduard, Chur
 Zingg, Kurt, Amriswil

Commission des examens de maîtrise USIE/UCS

Prochains examens pour contrôleurs

Les prochains examens pour contrôleurs d'installations électriques auront lieu, si le nombre des inscriptions est suffisant, au courant du mois d'octobre prochain.

Les intéressés sont priés de s'annoncer à l'Inspectorat fédéral des installations à courant fort, Seefeldstrasse 301, Zurich 8, jusqu'au 30 septembre 1961.

Conformément à l'article 4 du règlement relatif aux examens pour contrôleurs d'installations électriques intérieures, il y aura lieu de joindre à la demande d'inscription:

un certificat de bonnes mœurs
 un curriculum vitae rédigé par le candidat
 le certificat de fin d'apprentissage
 des certificats de travail

La date exacte et le lieu de l'examen seront publiés ultérieurement.

Des règlements au prix de 50 ct. la pièce et des formules d'inscription peuvent être retirés auprès de l'Inspectorat fédéral des installations à courant fort.

Nous tenons à préciser que les candidats doivent se préparer soigneusement.

*Inspectorat fédéral des installations à courant fort
 Commission des examens de contrôleurs*

Les installations de climatisation, les pompes de chaleur et leurs conséquences du point de vue de l'économie électrique

[D'après M. Opert: «Klimaanlagen, Wärmepumpen und ihre wirtschaftlichen Auswirkungen». Elektr.-Wirtsch. t. 60(1961), n° 4, p. 104...111]

1. Généralités

Il ressort de différentes publications que la diffusion croissante des installations de réfrigération et de climatisation dans plusieurs régions des Etats-Unis d'Amérique a eu pour conséquence une charge estivale de pointe des réseaux de distribution d'électricité supérieure à la charge maximum hivernale, ce qui a considérablement perturbé, entre autres, les programmes de révision des usines génératrices. L'expérience du passé montre que diverses nouveautés techniques, considérées d'abord chez nous comme un luxe, telles que l'automobile privée, le réfrigérateur domestique, l'appareil de télévision, etc. ont trouvé rapidement aux Etats-Unis une large diffusion, pour gagner plus tard aussi le marché européen, avec un certain décalage dans le temps et à une allure plus lente. L'article que nous résumons ici prouve que les appareils de réfrigération et de climatisation sont entrés maintenant aux Etats-Unis dans la phase de l'expansion généralisée et de la fabrication en grande série. Cette évolution mérite de retenir aussi notre attention, depuis que, en Suisse également, malgré notre climat moins extrême, on rencontre toujours davantage d'installations de climatisation dans les bâtiments neufs ou rénovés des maisons de commerce, grands magasins et cinémas, et que la propagande pour les petits appareils de climatisation se fait plus active.

2. La question des besoins et le développement suivi jusqu'à présent

Citons d'abord quelques arguments en faveur de la climatisation des locaux: l'habitant des grandes villes passe à peu près le 90 % de son temps à l'intérieur de locaux. L'air de la ville est de plus en plus vicié (à Dortmund la précipitation de poussière atteint jusqu'à 15 kg par mois sur une surface de 100 m², c'est-à-dire environ 45 fois plus qu'à Berlin-Dahlem). Les bâtiments d'administration modernes, construits en hauteur et non protégés contre le soleil, reçoivent durant les belles journées d'été de grandes quantités de chaleur par rayonnement, allant jusqu'à 400 kcal par heure et par m² de façade. Dans nombre de maisons de commerce, l'éclairage intense de règle aujourd'hui développe une chaleur parfois désagréable. Selon des enquêtes sérieuses, la climatisation des locaux abaisse le taux des accidents, diminue les pertes de temps et améliore le rendement du travail. Dans certaines branches de l'industrie, telles que papeteries, filatures et tissages, production de fibres synthétiques, etc. la rentabilité de la climatisation n'est déjà plus contestée aujourd'hui. Le conditionnement de l'air est souvent indispensable pour assurer le maintien de la haute qualité des produits dans l'industrie de précision (horlogerie, fine mécanique). Pour les installations à cartes perforées et les machines électroniques à calculer, les constructeurs posent, selon la nature des machines, des exigences assez sévères quant à la constance de la température et de l'humidité de l'air.

Les chiffres suivants donnent une idée du développement en partie très rapide des appareils de climatisation aux Etats-Unis, où règnent il est vrai des conditions de température et d'humidité plus extrêmes que chez nous. La fabrication en série de ces appareils a commencé en 1947. En 1958 on comptait déjà 1,4 million d'appareils de climatisation en service, et au cours de l'année suivante seulement on en a fabriqué 1,5 million de plus. En 1958, 10 % de tous les bâtiments neufs étaient déjà équipés d'installations de climatisation, et l'on pense que dans quelques années les maisons qui n'en possèdent pas passeront pour démodées. En Allemagne, plusieurs constructeurs ont déjà commencé à fabriquer des bahuts et armoires climatiques, ainsi que des appareils de climatisation pour montage aux fenêtres.

3. Les divers types d'appareils de climatisation

Les appareils de climatisation sont de petites installations, fabriquées en grande série et qui conviennent particulièrement

au cas des bâtiments existants, où le montage après coup d'une installation centrale de climatisation reviendrait trop cher. Plus ces appareils sont petits, plus faut-il renoncer à certaines fonctions demandées aux installations plus puissantes. Les appareils de climatisation travaillent le plus souvent par insufflation directe d'air dans le local, plus rarement par l'intermédiaire d'un canal. Les compresseurs sont en général blindés et fonctionnent sans surveillance. Le condenseur des appareils pour fenêtres est refroidi à l'air, celui des appareils plus grands à l'air ou à l'eau. L'installation est très facile à faire.

On distingue les *trois groupes* suivants d'appareils de climatisation:

- Les appareils de climatisation pour fenêtres*, montés à l'intérieur du local contre une fenêtre ou contre une paroi extérieure. L'appareil comprend un ventilateur, un réfrigérateur, un filtre d'air et fréquemment aussi un réchauffeur d'air électrique. La puissance du compresseur est généralement de 1 à 2 ch.
- Les bahuts de climatisation* ont une puissance un peu plus grande, et se prêtent au montage dans les niches de fenêtres. Ils sont combinés souvent avec des réchauffeurs d'air (raccordement au chauffage central, ou bien chauffage électrique direct). L'air frais aspiré et l'air ambiant sont mélangés dans l'appareil, puis insufflés vers le haut du local.
- Les armoires de climatisation* sont construites pour des puissances de réfrigération allant jusqu'à 50 ou 60 000 kcal/h environ, avec raccordement pour chauffage additionnel correspondant. Elles sont utilisées pour la plupart dans des locaux professionnels. Ces appareils, déjà relativement puissants, nécessitent l'application de mesures spéciales pour amortir le bruit et les trépidations.

4. Installations centrales de climatisation: principe et données d'expérience

Les *installations centrales conventionnelles à basse pression* exigent l'aménagement coûteux de puits d'aération et de canaux, pour transporter l'air conditionné de la centrale aux locaux climatisés, dont il faut pouvoir aspirer aussi l'air vicié. Les *installations de climatisation à haute pression* ont été développées avant tout pour les bâtiments élevés abritant des bureaux; elles permettent plus facilement une climatisation nuancée des différents groupes de locaux, selon leur emplacement et leur destination. Refroidi ou réchauffé selon les besoins dans la centrale, l'air primaire ou de renouvellement est amené sous pression par une tuyauterie aux convecteurs placés dans les différents locaux, s'en échappe ici par des embouchures en entraînant une quantité d'air secondaire deux à trois fois plus forte provenant du local,

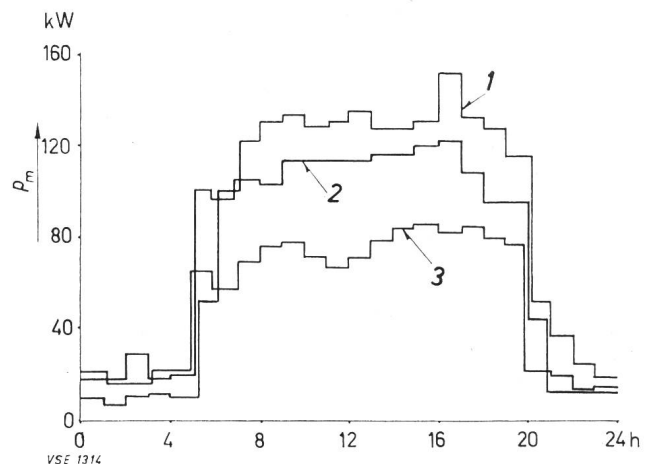


Fig. 1

Charge horaire moyenne des installations de climatisation durant les trois mois caractéristiques (sans les samedis et les dimanches)

P_m	charge horaire moyenne
1	juillet, 21 jours, 39 188 kWh
2	août, 23 jours, 42 588 kWh
3	septembre, 22 jours, 28 173 kWh

laquelle est réchauffée ou refroidie dans l'échangeur de chaleur. Le transport de chaleur ou de froid se fait donc en grande partie non par l'air, mais par l'eau, ce qui permet une économie sensible de place. L'installation à haute pression ne nécessite pas non plus de canaux de retour, étant donné que l'air provenant des locaux climatisés, où règne une légère surpression, s'échappe dans les corridors et de là au dehors.

Voici les chiffres cités concernant une installation centrale à haute pression de ce genre dans un grand bâtiment de Berlin (Telefunken-Hochhaus):

L'immeuble en question a 20 étages en tout, mais seuls les 12 étages supérieurs sont climatisés (bureaux occupant une surface de 5200 m² et un volume de 15 600 m³).

Puissance raccordée de l'installation: 250 kW

Charge moyenne: 198 kW en août et 57 kW en décembre

Facteur de charge: 0,71 en août et 0,67 en décembre.

La fig. 1 illustre la charge horaire moyenne de cette installation pour les trois mois typiques d'été: juillet, août et septembre (sans le samedi et le dimanche). L'année où les mesures furent exécutées, le mois de juillet fut assez frais; si les températures avaient été moyennes ou particulièrement élevées, la charge électrique eût été beaucoup plus forte.

La consommation annuelle pour le refroidissement et l'aération atteint 323 000 kWh, ce qui donne une consommation spécifique annuelle de 21 kWh par m³ d'espace climatisé. La puissance de pointe nécessaire fut de 12,7 W/m³. La chaleur était entièrement fournie par une installation de chauffage à distance. S'il s'était agi de chauffage électrique, la consommation annuelle eût été de 120 kWh/m³. En chiffre rond, la consommation d'électricité pour le refroidissement et l'aération n'atteint donc que le sixième de la quantité d'énergie nécessaire pour le chauffage. Dans le cas d'une installation climatique de ce genre sans chauffage électrique, la demande est concentrée sur les mois d'été et provoque, ainsi qu'il ressort de la fig. 1, une charge quotidienne assez constante, ce qui est favorable pour l'entreprise d'électricité. Pour l'exemple cité, la durée d'utilisation de l'installation de climatisation est à peu près le double de celle d'une cuisine électrique de grande puissance.

5. Pompes de chaleur

Dans la dernière partie de son exposé, l'auteur reconnaît pour commencer que l'industrie suisse a fait œuvre de pionnier dans le développement de la pompe de chaleur de grande puissance; il signale ensuite l'importante *avance des Etats-Unis dans le domaine des pompes de chaleur de faible puissance*. Ces pompes travaillent avec un compresseur entraîné électriquement et utilisent dans la plupart des cas l'air comme source de chaleur. D'après la fig. 2, le passage du chauffage au refroidissement est commandé souvent, en fonction de la température, par une soupape à triple valve, qui intervertit les rôles de l'évaporateur et du condenseur. Dans d'autres modèles de construction récente, ce n'est plus le circuit de l'agent réfrigérant, mais celui de l'air qui est inversé.

A titre d'exemple, un groupe suffisant pour une petite maison d'une seule famille comprend un compresseur de 3 ch. D'autres appareils plus puissants pour le chauffage et la réfrigération de maisons d'une famille à 6 à 8 locaux ont une puissance allant jusqu'à 20 000 kcal/h. Ces installations sont déjà si volumineuses que la fabrique les livre en deux parties, pour qu'on puisse les introduire par la porte d'entrée. Des pompes de chaleur pour 20 000 kcal/h sont devenues un article courant aux Etats-Unis, alors qu'il y a seulement quelques années la limite inférieure de rentabilité était encore de 300 000 kcal/h pour ces pompes de chaleur produisant à volonté le chaud ou le froid. Les modèles américains les plus récents, avec compresseurs à deux étages, travaillent encore avec un rendement suffisant jusqu'à -30 °C. Ces installations sont équipées pour un fonctionnement entièrement automatique; en particulier, le dégivrage nécessaire trois fois par jour, durant 7 minutes environ chaque fois, se fait automatiquement par inversion du circuit de l'agent réfrigérant.

Il convient de relever encore les précisions suivantes concernant l'économie de l'exploitation: la charge de pointe assez inattendue que provoquent les appareils de climatisation pour

rafraîchir l'air en été est considérée par les entreprises d'électricité des Etats-Unis comme un mal nécessaire. Or, cette exploitation exclusivement estivale provoque de fortes pointes de puissance avec courte durée d'utilisation. C'est pourquoi les entreprises d'électricité cherchent une compensation par l'introduction de dispositifs de climatisation intégrale, avec charge hivernale,

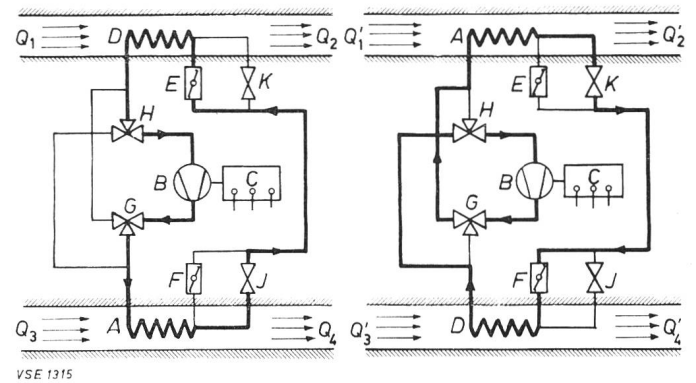


Fig. 2

Schéma d'une pompe de chaleur air-air réversible

- 1 chauffage
- 2 réfrigération
- A condenseur
- B compresseur
- C moteur
- D évaporateur
- E, F soupapes de réduction
- G, H soupapes de renversement de marche
- J, K soupapes
- Q₁ admission
- Q₂ échappement (air atmosphérique)
- Q₃ admission (air ambiant)
- Q₄ échappement
- Q₁' admission (air atmosphérique)
- Q₂' échappement
- Q₃' admission
- Q₄' échappement (air ambiant)

et voit la solution idéale dans la pompe de chaleur réversible. Alors que, à la fin de 1959, il y avait déjà environ 80 000 installations de ce genre en service (55 % dans les ménages et 45 % dans l'artisanat et l'agriculture), il semble qu'on en a installé 50 000 nouvelles à peu près au cours de l'année 1960. La fabrication en grande série est en voie de développement et fonctionnera à plein rendement en 1962. A partir de 1965, on s'attend à la vente annuelle de 750 000 pompes de chaleur pour le chauffage et le refroidissement, et l'on espère équiper jusqu'en 1970 environ 4,5 millions de logements avec ces appareils.

Ces chiffres montrent qu'aux Etats-Unis on encourage systématiquement le développement accéléré des pompes de chaleur réversibles pour la climatisation intégrale des locaux, et par conséquent aussi la couverture électrique de la charge hivernale de chauffage. Les conclusions à tirer de cette évolution ne sauraient vraisemblablement être étendues sans précautions au cas de la Suisse. La baisse des prix dans le domaine des réfrigérateurs a montré, il est vrai, quelles possibilités offre la fabrication en grande série grâce au libre jeu de la concurrence. Mais, par ailleurs, le rapport entre le coût d'une installation complète de climatisation par pompe de chaleur et le pouvoir d'achat de larges couches de la population est quand même assez différent aux Etats-Unis et en Suisse. En outre, nos entreprises d'électricité n'ont aucun intérêt à pousser encore davantage la consommation en hiver, maintenant qu'on est arrivé à grand-peine, avec de coûteuses usines à accumulation, à améliorer l'approvisionnement hivernal en énergie électrique en comparaison de la situation qui régnait voici 10 à 15 ans. Cependant, il faut s'attendre à une diffusion assez large des installations de climatisation pour les applications mentionnées au paragraphe 2, fonctionnant principalement en été ou pendant toute l'année avec un autre agent énergétique que l'électricité pour le chauffage, si toutefois la haute conjoncture se maintient dans la construction des bâtiments et l'économie en général.

P. Troller/Bq.

Production et distribution d'énergie électrique

par les entreprises suisses d'électricité livrant de l'énergie à des tiers

Communiqué par l'Office fédéral de l'économie énergétique et l'Union des Centrales Suisses d'électricité

La présente statistique concerne uniquement les entreprises d'électricité livrant de l'énergie à des tiers. Elle ne comprend donc pas la part de l'énergie produite par les entreprises ferroviaires et industrielles (autoproducteurs) qui est consommée directement par ces entreprises.

Mois	Production et achat d'énergie											Accumulation d'énergie				Exportation d'énergie	
	Production hydraulique		Production thermique		Energie achetée aux entreprises ferroviaires et industrielles		Energie importée		Energie fournie aux réseaux		Différence par rapport à l'année précédente	Energie emmagasinée dans les bassins d'accumulation à la fin du mois		Variations mensuelles — vidange + remplissage			
	1959/60	1960/61	1959/60	1960/61	1959/60	1960/61	1959/60	1960/61	1959/60	1960/61		1959/60	1960/61	1959/60	1960/61	1959/60	1960/61
en millions de kWh												%		en millions de kWh			
1	2	3	4	5	6	7	8	9	10	11	12	13	14	15	16	17	18
Octobre . . .	1067	1587	21	1	39	47	291	39	1418	1674	+18,1	2672	3586	- 354	+ 8	175	332
Novembre . .	1002	1471	27	1	36	39	341	73	1406	1584	+12,7	2320	3347	- 352	- 239	129	250
Décembre . .	1045	1473	31	1	37	38	338	125	1451	1637	+12,8	1928	2756	- 392	- 591	122	221
Janvier . . .	1143	1426	21	3	40	40	233	168	1437	1637	+13,9	1513	1959	- 415	- 797	108	197
Février . . .	1039	1259	26	4	32	32	272	121	1369	1416	+ 3,4	1085	1497	- 428	- 462	94	166
Mars	1184	1436	8	2	31	32	187	107	1410	1577	+11,8	716	964	- 369	- 533	124	228
Avril	1181	1475	0	1	30	37	127	42	1338	1555	+16,2	523	835	- 193	- 129	133	290
Mai	1433	1690	5	0	79	68	99	40	1616	1798	+11,3	1020	885	+ 497	+ 50	349	434
Juin	1650		0		105		18		1773			2089		+1069		486	
Juillet . . .	1636		1		88		9		1734			2809		+ 720		440	
Août	1683		0		94		15		1792			3437		+ 628		461	
Septembre .	1630		1		66		33		1730			3578 ¹⁾		+ 141		413	
Année	15693		141		677		1963		18474							3034	
Oct.-mars . .	6480	8652	134	12	215	228	1662	633	8491	9525	+12,2			-2310	-2614	752	1394
Avril-mai . .	2614	3165	5	1	109	105	226	82	2954	3353	+13,5			+ 304	- 79	482	724

Mois	Répartition des fournitures dans le pays											Fournitures dans le pays y compris les pertes					
	Usages domestiques, artisanat et agriculture		Industrie en général		Electro-chimie, -métallurgie et -thermie		Chaudières électriques ¹⁾		Chemins de fer		Pertes et énergie de pompage ²⁾		sans les chaudières et le pompage		Différence % ³⁾	avec les chaudières et le pompage	
	1959/60	1960/61	1959/60	1960/61	1959/60	1960/61	1959/60	1960/61	1959/60	1960/61	1959/60	1960/61	1959/60	1960/61		1959/60	1960/61
en millions de kWh																	
1	2	3	4	5	6	7	8	9	10	11	12	13	14	15	16	17	18
Octobre . . .	604	650	230	237	184	199	5	21	66	68	154	167	1232	1310	+ 6,3	1243	1342
Novembre . .	622	648	227	248	185	201	3	13	84	74	156	150	1257	1318	+ 4,9	1277	1334
Décembre . .	655	706	223	247	182	206	3	10	95	79	171	168	1307	1403	+ 7,3	1329	1416
Janvier . . .	663	716	218	255	183	218	4	10	95	77	166	164	1307	1427	+ 9,2	1329	1440
Février . . .	617	615	219	229	193	191	4	9	88	70	154	136	1259	1238	- 1,7	1275	1250
Mars	627	650	232	252	204	218	4	14	75	64	144	151	1277	1333	+ 4,4	1286	1349
Avril	568	597	208	232	224	214	6	24	61	61	138	137	1190	1235	+ 3,8	1205	1265
Mai	570	614	215	241	214	229	26	57	61	55	181	168	1206	1293	+ 7,2	1267	1364
Juin	539		214		205		63		60		206		1174			1287	
Juillet . . .	559		207		203		68		68		189		1190			1294	
Août	570		205		217		82		70		187		1218			1331	
Septembre .	597		223		218		52		63		164		1251			1317	
Année	7191		2621		2412		320		886		2010		14868			15440	
Oct.-mars . .	3788	3985	1349	1468	1131	1233	23	77	503	432	945	936	7639	8029	+ 5,1	7739	8131
Avril-mai . .	1138	1211	423	473	438	443	32	81	122	116	319	305	2396	2528	+ 5,5	2472	2629

¹⁾ D'une puissance de 250 kW et plus et doublées d'une chaudière à combustible.

²⁾ Les chiffres entre parenthèses représentent l'énergie employée au remplissage des bassins d'accumulation par pompage.

³⁾ Colonne 15 par rapport à la colonne 14.

⁴⁾ Capacité des réservoirs à fin septembre 1960: 3720 millions de kWh.

Production et consommation totales d'énergie électrique en Suisse

Communiqué par l'Office fédéral de l'économie énergétique

Les chiffres ci-dessous concernent à la fois les entreprises d'électricité livrant de l'énergie à des tiers et les entreprises ferroviaires et industrielles (autoproduleurs).

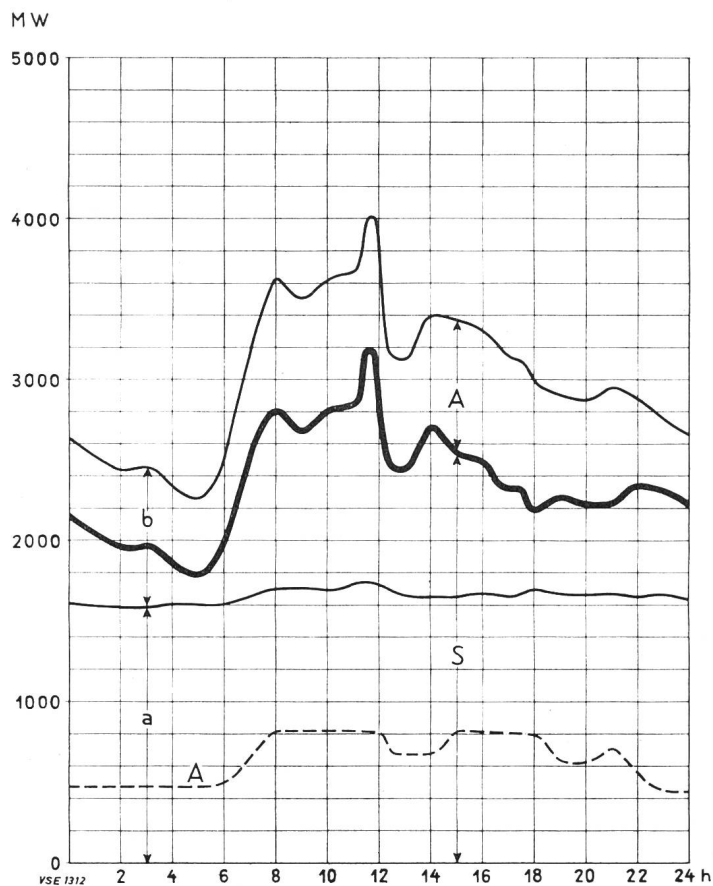
Mois	Production et importation d'énergie									Accumulation d'énergie				Exportation d'énergie		Consommation totale du pays	
	Production hydraulique		Production thermique		Energie importée		Total production et importation		Différence par rapport à l'année précédente	Energie emmagasinée dans les bassins d'accumulation à la fin du mois		Variations mensuelles — vidange + remplissage					
	1959/60	1960/61	1959/60	1960/61	1959/60	1960/61	1959/60	1960/61		1959/60	1960/61	1959/60	1960/61	1959/60	1960/61	1959/60	1960/61
	en millions de kWh									%	en millions de kWh						
1	2	3	4	5	6	7	8	9	10	11	12	13	14	15	16	17	18
Octobre . . .	1300	1919	31	9	307	41	1638	1969	+20,2	2897	3940	-387	+ 14	195	369	1443	1600
Novembre . .	1161	1724	38	10	362	80	1561	1814	+16,2	2517	3692	-380	-248	134	275	1427	1539
Décembre . .	1193	1689	41	13	358	132	1592	1834	+15,2	2091	3042	-426	-650	128	239	1464	1595
Janvier . . .	1281	1618	33	15	253	178	1567	1811	+15,6	1640	2176	-451	-866	114	216	1453	1595
Février . . .	1158	1431	38	14	290	124	1486	1569	+ 5,6	1181	1656	-459	-520	104	181	1382	1388
Mars	1345	1656	18	13	202	108	1565	1777	+13,5	769	1054	-412	-602	138	247	1427	1530
Avril	1396	1759	9	8	133	42	1538	1809	+17,6	563	907	-206	-147	163	318	1375	1491
Mai	1781	2053	12	7	100	40	1893	2100	+10,9	1120	963	+557	+ 56	390	478	1503	1622
Juin	2064		6		18		2088			2315		+1195		535		1553	
Juillet	2047		6		9		2062			3099		+ 784		498		1564	
Août	2095		6		15		2116			3762		+ 663		525		1591	
Septembre . .	2005		8		33		2046			3926 ³⁾		+ 164		472		1574	
Année	18826		246		2080		21152							3396		17756	
Oct.-mars . . .	7438	10037	199	74	1772	663	9409	10774	+14,5			-2515	-2872	813	1527	8596	9247
Avril-mai . . .	3177	3812	21	15	233	82	3431	3909	+13,9			+ 351	- 91	553	796	2878	3113

Mois	Répartition de la consommation totale du pays														Consommation du pays sans les chaudières et le pompage	Différence par rapport à l'année précédente	
	Usages domestiques, artisanat et agriculture		Industrie en général		Electro-chimie, -métallurgie et -thermie		Chaudières électriques ¹⁾		Chemins de fer		Pertes		Energie de pompage				
	1959/60	1960/61	1959/60	1960/61	1959/60	1960/61	1959/60	1960/61	1959/60	1960/61	1959/60	1960/61	1959/60	1960/61	1959/60	1960/61	
	en millions de kWh														%		
1	2	3	4	5	6	7	8	9	10	11	12	13	14	15	16	17	18
Octobre . . .	613	664	255	271	274	323	6	31	122	123	166	176	7	12	1430	1557	+ 8,9
Novembre . .	634	663	257	283	234	285	4	21	123	119	157	165	18	3	1405	1515	+ 7,8
Décembre . .	668	721	251	280	221	259	4	13	131	133	170	185	19	4	1441	1578	+ 9,5
Janvier . . .	677	731	250	286	210	249	6	12	128	135	163	179	19	3	1428	1580	+10,6
Février . . .	630	630	249	261	209	215	5	12	120	120	156	147	13	3	1364	1373	+ 0,7
Mars	639	665	266	286	234	262	6	20	122	129	155	166	5	2	1416	1508	+ 6,5
Avril	580	611	237	265	278	305	11	38	112	117	147	148	10	7	1354	1446	+ 6,8
Mai	581	629	245	275	324	333	38	74	112	121	166	174	37	16	1428	1532	+ 7,3
Juin	551		243		330		80		116		178		55		1418		
Juillet	571		237		333		83		123		177		40		1441		
Août	584		236		338		100		122		179		32		1459		
Septembre . .	610		256		332		67		121		173		15		1492		
Année	7338		2982		3317		410		1452		1987		270		17076		
Oct.-mars . . .	3861	4074	1528	1667	1382	1593	31	109	746	759	967	1018	81	27	8484	9111	+ 7,4
Avril-mai . . .	1161	1240	482	540	602	638	49	112	224	238	313	322	47	23	2782	2978	+ 7,0

¹⁾ D'une puissance de 250 kW et plus et doublées d'une chaudière à combustible.

²⁾ Capacité des réservoirs à fin septembre 1960: 4080 millions de kWh.

Production et consommation totales d'énergie électrique en Suisse



1. Puissance disponible le mercredi 17 mai 1961

	MW
Usines au fil de l'eau, moyenne des apports naturels	1660
Usines à accumulation saisonnière, 95 % de la puissance maximum possible	3520
Usines thermiques, puissance installée	200
Excédent d'importation au moment de la pointe	—
Total de la puissance disponible	5380

2. Puissances maxima effectives du mercredi 17 mai 1961

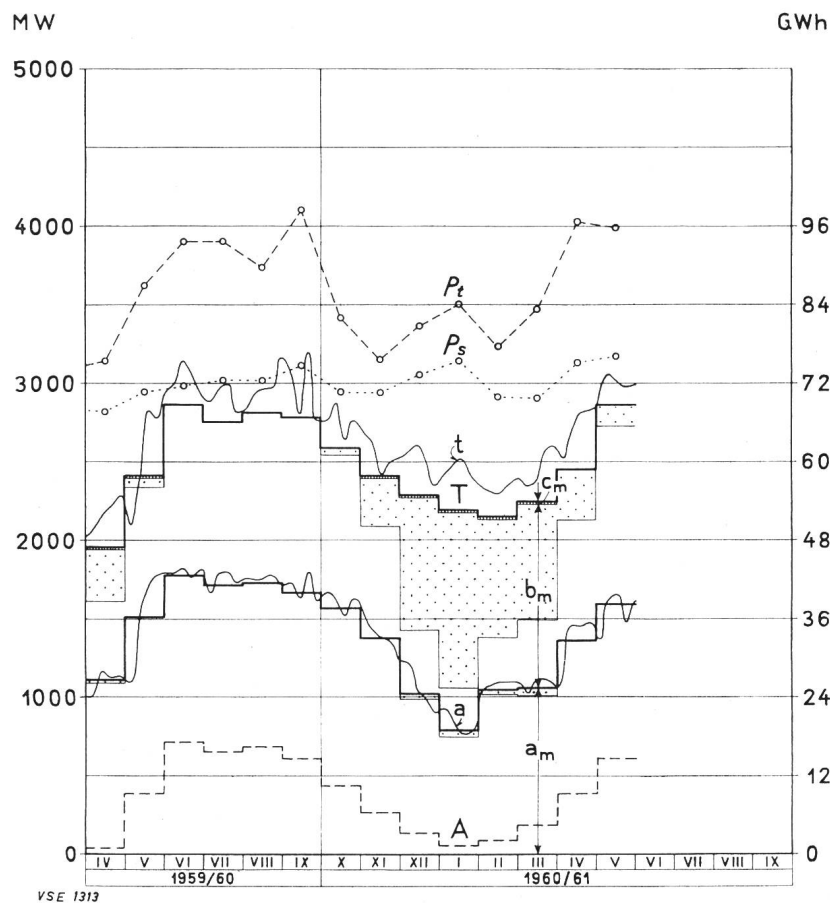
Fourniture totale	3990
Consommation du pays	3170
Excédent d'exportation	820

3. Diagramme de charge du mercredi 17 mai 1961 (voir figure ci-contre)

- a Usines au fil de l'eau (y compris usines à accumulation journalière et hebdomadaire)
- b Usines à accumulation saisonnière
- c Usines thermiques
- d Excédent d'importation (aucun)
- S + A Fourniture totale
- S Consommation du pays
- A Excédent d'exportation

4. Production et consommation

	Mercredi 17 mai	Samedi 20 mai	Dimanche 21 mai
	GWh (millions de kWh)		
Usines au fil de l'eau	39,7	36,4	34,5
Usines à accumulation	32,3	27,6	17,4
Usines thermiques	0,3	0,2	0,1
Excédent d'importation	—	—	—
Fourniture totale	72,3	64,2	52,0
Consommation du pays	56,8	49,7	38,5
Excédent d'exportation	15,5	14,5	13,5



1. Production des mercredis

- a Usines au fil de l'eau
- t Production totale et excédent d'importation

2. Moyenne journalière de la production mensuelle

- a_m Usines au fil de l'eau, partie pointillée, provenant d'accumulation saisonnière
- b_m Usines à accumulation, partie pointillée, provenant d'accumulation saisonnière
- c_m Production des usines thermiques
- d_m Excédent d'importation (aucun)

3. Moyenne journalière de la consommation mensuelle

- T Fourniture totale
- A Excédent d'exportation
- T-A Consommation du pays

4. Puissances maxima le troisième mercredi de chaque mois

- P_s Consommation du pays
- P_t Charge totale

Rédaction des «Pages de l'UCS»: Secrétariat de l'Union des Centrales Suisses d'électricité, Bahnhofplatz 3, Zurich 1; adresse postale: Case postale Zurich 23; téléphone (051) 27 51 91; compte de chèques postaux VIII 4355; adresse télégraphique: Electrunion Zurich. Rédacteur: Ch. Morel, ingénieur.

Des tirés à part de ces pages sont en vente au secrétariat de l'UCS, au numéro ou à l'abonnement.