

**Zeitschrift:** Bulletin de l'Association suisse des électriciens  
**Herausgeber:** Association suisse des électriciens  
**Band:** 52 (1961)  
**Heft:** 21

**Artikel:** Kernenergieversuchsanlage in Grosswetzheim  
**Autor:** Lochmann, K.-H. / Riesch, G.  
**DOI:** <https://doi.org/10.5169/seals-1059086>

### **Nutzungsbedingungen**

Die ETH-Bibliothek ist die Anbieterin der digitalisierten Zeitschriften. Sie besitzt keine Urheberrechte an den Zeitschriften und ist nicht verantwortlich für deren Inhalte. Die Rechte liegen in der Regel bei den Herausgebern beziehungsweise den externen Rechteinhabern. [Siehe Rechtliche Hinweise.](#)

### **Conditions d'utilisation**

L'ETH Library est le fournisseur des revues numérisées. Elle ne détient aucun droit d'auteur sur les revues et n'est pas responsable de leur contenu. En règle générale, les droits sont détenus par les éditeurs ou les détenteurs de droits externes. [Voir Informations légales.](#)

### **Terms of use**

The ETH Library is the provider of the digitised journals. It does not own any copyrights to the journals and is not responsible for their content. The rights usually lie with the publishers or the external rights holders. [See Legal notice.](#)

**Download PDF:** 18.01.2025

**ETH-Bibliothek Zürich, E-Periodica, <https://www.e-periodica.ch>**

# BULLETIN

DE L'ASSOCIATION SUISSE DES ELECTRICIENS

Organe commun de l'Association Suisse des Electriciens (ASE)  
et de l'Union des Centrales Suisses d'électricité (UCS)

## Kernenergieversuchsanlage in Grosswelzheim

Von K.-H. Lochmann und G. Riesch, Frankfurt/Main

621.039.572(433)

Der Aufsatz gibt einen Überblick über die in der Kernenergieversuchsanlage Grosswelzheim installierten oder geplanten Versuchseinrichtungen. Kapitel 2 behandelt den Wärmeprüfstand. An den mit Gleichstrom beheizten Nachbildungen von Brennstoffstäben eines Siedewasserreaktors werden hier bei einem maximalen Betriebsdruck von  $100 \text{ kg/cm}^2$  Burnout-Tests sowie Untersuchungen über die Dampfblasenverteilung und Strömungsverluste in Brennstoffelementen durchgeführt. Die installierte Heizleistung beträgt  $450 \text{ kW}$ . Im Kapitel 3 werden zunächst die Einzelteile des Prüfreaktors beschrieben. Der Reaktor arbeitet ohne Kühlung bei einem Fluss von etwa  $3 \cdot 10^8 \text{ ncm}^{-2}\text{s}^{-1}$  und einer Leistung von  $10 \text{ W}$ . Er dient als kräftige Neutronenquelle für eine Anzahl von Experimenten, die an Einsätzen im Reaktor durchgeführt werden. Zweck der Versuche ist die experimentelle Überprüfung der neutronenphysikalischen Auslegung von Leistungsreaktoren.

L'auteur décrit les équipements d'essai installés ou projetés au Centre d'essais de l'énergie nucléaire de Grosswelzheim. Le chapitre 2 concerne la plate-forme pour les essais thermiques. A l'aide de modèles de barreaux de combustible d'un réacteur à eau bouillante, chauffés avec du courant continu, on procède à des essais de combustion intégrale sous une pression maximale de service de  $100 \text{ kg/cm}^2$ , ainsi qu'à des recherches relatives à la répartition des bulles de vapeur et aux pertes d'écoulement dans les éléments de combustible. La puissance de chauffage installée est de  $450 \text{ kW}$ . Au 3<sup>e</sup> chapitre l'auteur décrit, tout d'abord, les différentes parties du réacteur expérimental qui travaille sans refroidissement avec un flux d'environ  $3 \cdot 10^8 \text{ ncm}^{-2}\text{s}^{-1}$  et une puissance de  $10 \text{ kW}$ . Ce réacteur sert de source puissante de neutrons pour une série d'expériences faites sur des éléments introduits dans le réacteur. Le but de ces essais est de compléter les bases théoriques pour le dimensionnement de réacteurs de puissance.

### 1. Einleitung

Für die Auslegung und Weiterentwicklung von Leistungsreaktoren sind die theoretischen Kenntnisse und Berechnungsunterlagen heute noch nicht ausreichend und es ist daher nötig, die theoretischen Arbeiten durch Messungen zu ergänzen. Zu diesem Zweck hat die AEG bei Grosswelzheim/Main, in der Nähe des Versuchatomkraftwerkes Kahl, etwa  $35 \text{ km}$  östlich von Frankfurt/Main, eine Kernenergieversuchsanlage errichtet (Fig. 1). In dieser Versuchsanlage befinden sich zur Zeit ein Prüfstand für die Untersuchung des Wärmeübergangs an siedendes Wasser und der damit zusammenhängenden hydrodynamischen Effekte sowie ein Nulleistungs-Prüfreaktor für die Prüfung der Ergebnisse reaktorphysikalischer Berechnungen und die Messung von Ausgangsdaten für diese Berechnungen. Ausserdem sind weitere Versuchstände für die Prüfung von Regelstabantrieben, für die Untersuchung strömungstechnischer Vorgänge an Wasser-Dampf-Gemischen und für metallurgische und korrosionstechnische Fragen im Bau oder in der Planung.

Im folgenden sollen die beiden bereits fertiggestellten Versuchstände und die mit ihnen geplanten Messungen beschrieben werden.

### 2. Wärmeprüfstand

In einem geschlossenen Kreislauf (Fig. 2) wird durch eine stopfbüchsenlose Pumpe vollentsalztes Wasser vom Siedezustand bei Betriebsdrücken bis  $100 \text{ kg/cm}^2$  umgewälzt. Dieses strömt durch die «Messstrecke», einen Behälter, in dem elektrisch beheizte Nachbildungen von Brennstoffstäben eines Siedewasser-Reaktors untergebracht sind. Das Wasser wird dabei zum Teil verdampft. Das austretende Wasser-Dampf-Gemisch wird zum «Dampfabscheider» geleitet. Dies ist eine senkrecht stehende Trommel ohne

weitere Einbauten, in der sich Wasser und Dampf trennen. Der Dampf strömt durch einen Mischvorwärmer zum Kondensator. Das aus diesem ablaufende Kondensat wird durch den Mischvorwärmer zum Dampfabscheider zurückgeleitet. Der Kondensator steht also unter dem jeweiligen Betriebsdruck des Versuchskreislaufes. Wasser und Kondensat strömen der Umwälzpumpe zu und werden von dieser durch den Unterkühler zur Meßstrecke gefördert.

Nach dieser allgemeinen Beschreibung soll auf einzelne Teile des Wärmeprüfstandes näher eingegangen werden.

#### 2.1 Meßstrecke

Die Meßstrecke (Fig. 3, unten links) besteht aus einem druckfesten Rohr von  $2400 \text{ mm}$  Länge. An dessen beiden Enden sind Vorschweissflansche angebracht, die mit Blindflanschen verschlossen sind. Im

Fig. 1  
Kernenergieversuchsanlage Grosswelzheim



Inneren der Meßstrecke werden die jeweils benötigten Strömungskanäle eingesetzt, die ihrerseits die eingebauten elektrisch beheizten «Brennstoffstäbe» umgeben. Die Zu- und Ableitung des Umlaufwassers erfolgt durch an beiden Enden der Meßstrecke radial angeordnete Stutzen.

Als Nachbildungen der Brennstoffstäbe, im folgenden Heizleiter genannt, werden dünnwandige Rohre aus Cr-Ni-Stahl benützt, die direkt vom Strom durchflossen werden. Die Stromzuführung erfolgt über die Blindflansche, die daher gegenüber dem Mittelteil der Meßstrecke elektrisch isoliert sind. Im Innern der Heizleiter sind Thermoelemente zur Messung der Oberflächentemperatur auf der Innenseite sowie einige Leitungen zur Messung des Spannungsabfalles am Heizleiter untergebracht.

Die Beheizung erfolgt durch Gleichstrom, die installierte Heizleistung beträgt 450 kW. Die Regelung der Beheizung erfolgt durch stufenlose Spannungsregelung im Bereich von 15...75 V. Der Gleichstrom wird von einem luftgekühlten Germanium-Gleichrichter bezogen, der bis zu 6000 A belastet werden kann. Fig. 4 gibt als Wirkschaltplan die Schaltung der Heizstromversorgung wieder.

## 2.2 Kondensationsanlage

Die Kondensationsanlage besteht aus Kondensator und Mischvorwärmer. Sie dient hier nicht nur zum Niederschlagen des in der Meßstrecke erzeugten Dampfes, sondern ausserdem zum Regeln und Halten des gewünschten Betriebsdruckes.

In den Kondensator wird über ein selbstregelndes Reduzierventil Pressluft vom gewünschten Betriebsdruck eingespeist. Ausserdem wird an der kältesten Stelle des Kondensators, wo also der Teildruck der Luft am grössten ist, über eine Drosselblende (Entlüftung) ständig eine gewisse Menge des dort vorhandenen Dampf-Luft-Gemisches abgeblasen. Steigt jetzt der Druck in der Anlage z. B. infolge einer Erhöhung der Heizleistung und der dadurch bedingten Steigerung der Dampferzeugung, so schliesst das Re-

duzierventil und unterbricht die Einspeisung weiterer Pressluft. Da aber über die Entlüftung weiterhin Luft aus dem Kondensator entweicht, werden die Wärmeübergangsverhältnisse auf der Dampfseite des Kondensators verbessert und die jetzt grössere Dampfmenge wird kondensiert. Der Druck fällt, und bei Erreichen des am Reduzierventil eingestellten Sollwertes öffnet dieses wieder und speist weiter Pressluft in den Kondensator ein.

Um zu verhindern, dass das aus dem Kondensator abfliessende Kondensat Luftmengen in Lösung mit in den Kreislauf einbringt, wurde zwischen Dampfabscheider und Kondensator ein Mischvorwärmer eingebaut, in dem das Kondensat mit Hilfe des in der Anlage erzeugten Dampfes entgast wird. Das Umlaufwasser enthält somit nur die im Wasser von Siedezustand lösliche Gasmenge. Dies ist ohnehin unvermeidbar, da in der Meßstrecke infolge der elektrolitischen Zersetzung des Wassers stets geringe Mengen Knallgas entstehen.

## 2.3 Verwendung des Wärmeprüfstandes

Zweck des Versuchsstandes ist einmal die Durchführung von «Burnout-Tests», also die Untersuchung der Umstände, die zum Auftreten von Filmverdampfung an einzelnen Stellen des Brennstoffstabes führen. Ein solcher Dampffilm verursacht am Ort seines Entstehens eine Überhitzung des Hüllmantels (Canning) der Brennstoffstäbe, der schliesslich innerhalb sehr kurzer Zeit durchschmilzt.

Ausserdem werden Messungen zur Ermittlung der Dampfblasenverteilung im Brennstoffelement vorgenommen. Dabei soll die Verteilung in Längsrichtung des Elementes und über dessen Querschnitt erfasst werden. Diese Untersuchungen geben auch Aufschluss über die Dampfblasenverteilung und die Strömungsverluste von Dampf-Wasser-Gemischen.

Alle diese Untersuchungen werden an einzelnen Heizleitern und an Gitteranordnungen bis zu 9 Stäben durchgeführt. Die erreichbaren Heizflächenbelastungen an der Oberfläche der Heizleiter sind etwa  $4 \cdot 10^6$  kcal/m<sup>2</sup> h beim Einzelstab und  $0,95 \cdot 10^6$  kcal/m<sup>2</sup> h bei neun Stäben, wobei die grösste beheizte Länge 1500 mm beträgt. Die Durchmesser der Heizleiter entsprechen denen ausgeführter oder projektierte Brennstoffstäbe für Siedewasserreaktoren.

Im Hinblick auf die Entwicklung von Siedewasserreaktoren für Schiffsantriebe ist es möglich, die umrissenen Experimente nicht nur an senkrechten Anordnungen von Heizleitern durchzuführen, sondern die Meßstrecke in bestimmte Schräglagen zu bringen.

## 2.4 Messeinrichtungen

Die Anlage wird von einem Steuerpult aus überwacht und bedient. Die in diesem Pult installierten Messgeräte dienen jedoch nur zur Betriebsüberwachung und ermöglichen, die Anlage im Beharrungszustand zu halten und zu betreiben. Die eigentlichen Versuchsmessungen erfolgen mit registrierenden Präzisionsinstrumenten, die ausserhalb des Pultes installiert werden.

Auf zwei Messeinrichtungen soll besonders eingegangen werden:

## 2.5 Burnout-Abschaltung

Wie erwähnt, wird der Burnout verursacht durch die Bildung eines Dampffilmes an einer lokal eng

Fig. 2  
Schaltschema des Wärmeprüfstandes

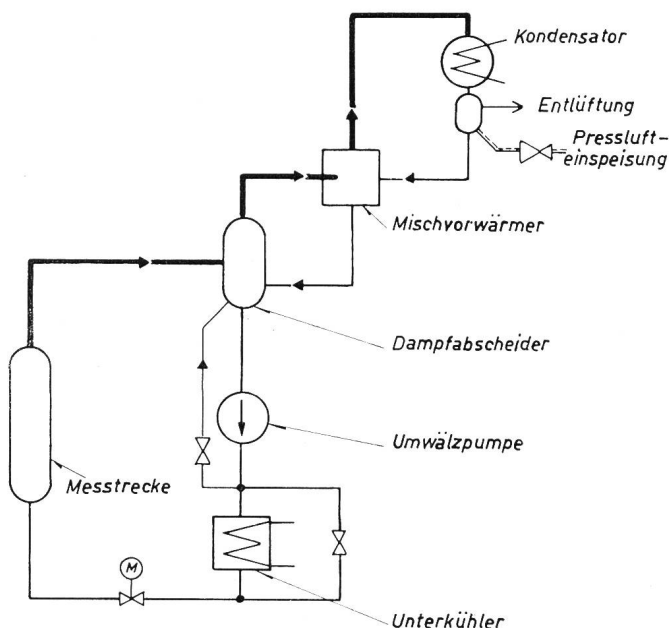


Fig. 3  
Teilansicht des Wärmepfprüfstandes



begrenzten Stelle der Oberfläche des Heizleiters bzw. Brennstoffstabes, der durch Überhitzung innerhalb kürzester Zeit an dieser Stelle zerstört wird. Die in Frage kommenden Zeiten richten sich hauptsächlich nach der Heizflächenbelastung und der Wärmekapazität des Heizleiters bzw. Brennstoffstabes. Sie liegen bei den verwendeten Heizleiterrohren etwa zwischen 150 und 400 ms; innerhalb dieser Zeit muss die Bildung des Dampfes erkannt und die Heizleistung abgeschaltet werden, wenn nicht jeder Versuch zur Zerstörung des Messeinsatzes führen soll.

Der Heizleiter ist dazu als ein Zweig einer Wheatstonebrücke geschaltet, die vor der Messung sorgfältig abgeglichen wird. Tritt nun ein Dampfteil an einer Stelle des Heizleiters auf, so wird die Brücke verstimmt und es tritt innerhalb weniger Millisekunden an der Brücke eine Diagonalspannung von einigen Millivolt auf, die weiter rasch ansteigt. Ein nahezu trägheitsloser Gleichspannungsverstärker mit einstellbarem Verstärkungsgrad erlaubt, beim Erreichen einer

bestimmten Ansprechspannung eine elektronische Kippstufe auszulösen, die ihrerseits die durch ein Thyatron gesteuerte Fremdauslösung des Gleichstrom-Schnellschalters auslöst. Mit dieser Einrichtung wurden Abschaltzeiten von 10...12 ms erreicht, gerechnet vom Erreichen der Ansprechspannung der Brückenschaltung bis zur Löschung des Lichtbogens am Schnellschalter. Damit wurde es möglich, mehrere Burnout-Versuche nacheinander ohne Auswechslung der Heizleiter durchzuführen oder bei einem Versuch durch entsprechende Verringerung der Ansprechempfindlichkeit zu erreichen, dass die Burnout-Stelle deutlich durch Verformung des Heizleiters und Anlauffarben an dieser Stelle sichtbar wurde.

#### 2.6 Messung des Dampfblasengehaltes

Für die Versuche ist es notwendig, den örtlichen Dampfanteil des im Strömungskanal befindlichen Dampf-Wasser-Gemisches festzustellen. Dies geschieht

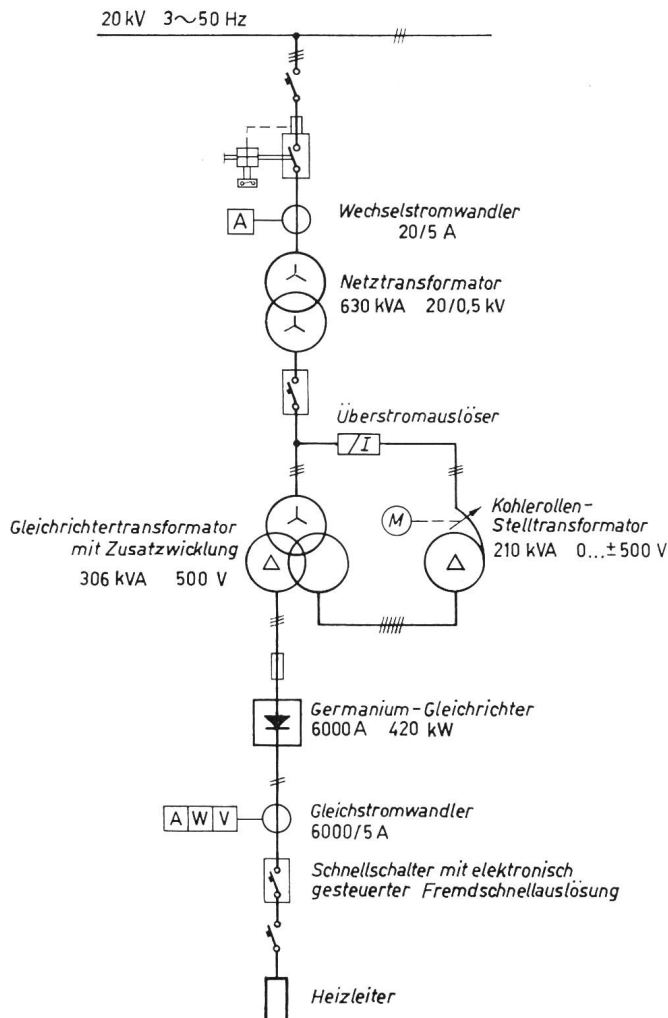
mit Hilfe einer  $\gamma$ -Quelle. Diese ist in einen Bleibe-  
hälter montiert, dessen Austrittsöffnung für den  $\gamma$ -  
Strahl durch eine Schlitzblende (20 x 1,5 mm) gebildet  
wird. Ein Kollimator mit einer Schlitzblende gleicher  
Abmessung, in dem sich ein Szintillationszählrohr  
befindet, ist mit dem Strahlerbehälter fest auf einem  
Schlitten montiert. Zwischen Strahler und Detektor  
befindet sich im  $\gamma$ -Strahl die Meßstrecke. Der er-  
wähnte Schlitten ist an dieser verstellbar angebracht.  
Damit ist es möglich, an jeder Stelle des Strömungs-  
kanals an Hand der Abschwächung der  $\gamma$ -Strahlung  
durch das im Kanal enthaltene Gemisch den Dampf-  
anteil festzustellen. Als Strahler findet z. Z. eine  
Quelle von 250 mC Caesium-137 Verwendung.

### 2.7 Erweiterung des Wärmepfandes

Da zwischen Durchsatzmenge, Unterkühlung am  
Eintritt der Meßstrecke, Dampfgehalt an deren Aus-  
tritt und der elektrischen Heizleistung ein unmittel-  
barer Zusammenhang besteht, ist der Umfang der  
durchführbaren Versuche von vornherein begrenzt.  
Um grössere Freiheit bei der Wahl der Parameter  
zu haben, wird daher ein kleiner Hochdruck-Dampf-  
kessel montiert, dessen Dampf unter anderem auch  
zum Einblasen in die Meßstrecke verwendet werden  
soll.

Fig. 4

Wirksaltbild der Stromversorgung des Wärmepfandes



## 3. Prüfreaktor

Der Prüfreaktor stellt eine Weiterentwicklung des  
amerikanischen «Argonaut» dar, an dessen Konstruk-  
tion verschiedene Änderungen angebracht wurden.

### 3.1 Brennstoffelemente

Die Brennstoffelemente enthalten 20 %ig in U-235  
angereichertes  $U_3O_8$ -Pulver, das mit Aluminiumpulver  
zu einer Matrix zusammengepresst und anschliessend  
nach der «Picture-frame»-Technik allseitig in eine  
Aluminiumhülle eingewalzt wurde. Jede Brennstoff-  
platte enthält 29 g U-235 und hat die Grösse 3 x 80 x  
800 mm. Je zehn derartige Platten sind zusammen  
mit Abstandhaltern von durchschnittlich 5 mm Stärke  
mit Hilfe von Schraubenbolzen zu Paketen zusam-  
mengefasst.

### 3.2 Spaltzone

Die Brennstoffpakete sind in wassergefüllte Alu-  
miniumkästen eingesetzt, die ihrerseits wieder in den  
dafür vorgesehenen Aussparungen im Graphit des  
Reaktors sitzen. Eine Kühlung des Reaktors durch  
Umpumpen des Wassers ist nicht vorgesehen; das  
Wasser ist lediglich aus Sicherheitsgründen als Haupt-  
moderator neben dem Graphit vorhanden, um die  
«inhärente» Sicherheit des Reaktors zu gewährleisten.  
Im Falle eines durchaus unwahrscheinlichen, aber im-  
merhin denkbaren nuklearen Leistungsausbruchs wird  
das Wasser aus dem Reaktor herausspritzen oder ver-  
dampfen und ihn auf diese Weise abschalten bevor  
die Brennstoffelemente zum Schmelzen kommen.

### 3.3 Graphit

Die Struktur des Reaktors wird durch einen Gra-  
phitblock gegeben, der aus kleinen Graphitsteinen  
zusammengesetzt ist. Durch die in Form von Achte-  
ecken angeordneten Brennstoffelemente wird der Re-  
aktor in den inneren Reflektor und den äusseren Re-  
flektor unterteilt (Fig. 5). Die Graphitsteine des in-  
neren Reflektors sind so geschnitten, dass sie leicht  
nach oben herausgezogen werden können. An ihre  
Stelle werden dann die später beschriebenen Ver-  
suchseinsätze eingesetzt.

### 3.4 Steuer- und Abschaltstäbe

Die Steuerung der Leistung des Prüfreaktors ge-  
schieht mit Hilfe von 4 Steuerstäben, die aus Kad-  
miumplatten bestehen. Die Kadmiumplatten sind auf  
Aluminiumplatten aufgenietet und werden von unten  
her durch den Reaktor hindurch von den Steueran-  
trieben auf- und abbewegt. Die Platten werden paar-  
weise von den Antrieben betätigt, die unterhalb des  
Reaktors an der Kellerdecke montiert sind. Es sind  
zwei Grobsteuerantriebe mit je 0,6 % Reaktivität und  
zwei Feinsteuerantriebe mit je 0,4 % Reaktivität vor-  
handen. Die Stellung der Steuerstäbe wird am Bedie-  
nungspult auf  $\pm 0,2$  mm genau angezeigt. Zusätzlich  
zu den Steuerstäben sind 4 Abschaltstäbe eingebaut,  
die konstruktiv den Steuerstäben völlig gleich sind,  
zusammen 2,4 % Reaktivität haben, aber nicht mit  
Stellungsanzeigegeräten ausgestattet sind. Die Kad-  
miumplatten werden an den Antrieben durch Elektro-  
magnete gehalten, so dass sie im Falle eines Schnell-  
schusses durch Abschalten des Erregerstroms der  
Magnete in den Reaktor hineinfallen.

Zusätzlich zu der Abschaltmöglichkeit durch die  
Kadmiubleche hat der Reaktor noch eine Abschalt-

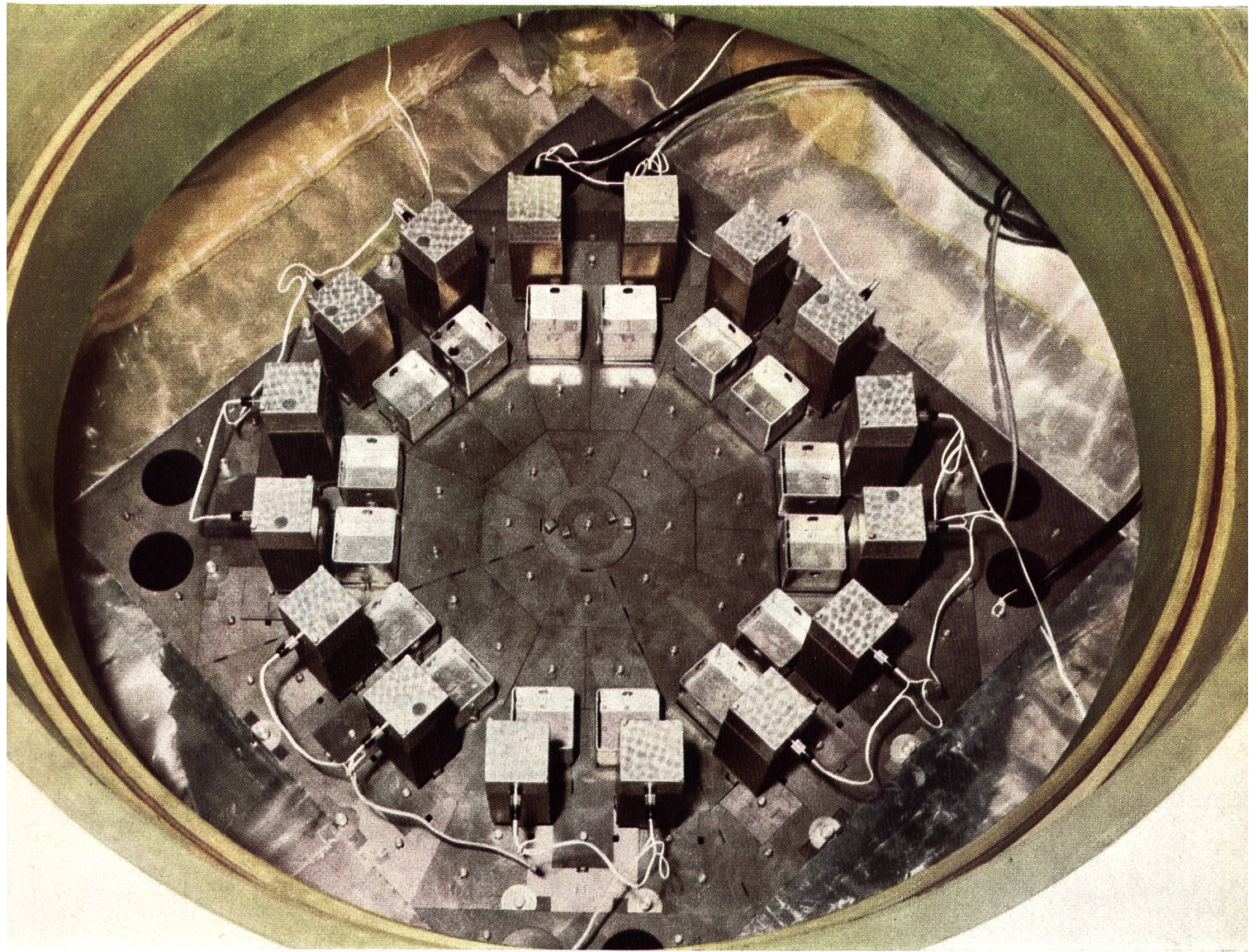


Fig. 5

Prüfreaktor bei abgehobenem Deckel

möglichkeit durch eine Lösung aus Natriumpentaborat, die im Falle einer Störung an den Abschaltplatten automatisch durch Einfließen in den Reaktor in Tätigkeit tritt.

### 3.5 Neutronenquelle

Zum Starten des Reaktors dient eine Radium-Beryllium-Neutronenquelle mit 200 mg Radiumelement. Die Quelle wird von unten her in den Reaktor hochgefahren und kann wieder ausgefahren werden, wenn der Reaktor kritisch geworden ist.

### 3.6 Abschirmung

Die Abschirmung besteht nach der Seite hin aus Betonsteinen, die 2 m hoch sind und deren Endflächen schwalbenschwanzartig geschnitten sind, so dass keine auf den Reaktor durchgehenden Fugen auftreten. Oben wird der Reaktor durch eine 0,5 m starke Betonplatten abgeschirmt, in die ein runder Deckel eingesetzt ist. Durch den runden Deckel und die darin eingelassenen Öffnungen ist ein leichtes Auswechseln von Brennstoffelementen und Versuchs-

einsätzen möglich. Zusätzlich zu der 0,5 m starken Betonplatte können Betonplatten von 0,5 m Stärke über den Reaktordeckel gelegt werden, wenn der Reaktor bei höheren Leistungen (über 1 W) betrieben wird.

### 3.7 Instrumentierung

Beim Anfahren des Reaktors wird der Neutronenfluss des Reaktors und seine zeitliche Änderung mit Hilfe zweier Zählkanäle gemessen, die aus  $\text{BF}_3$ -Zählrohren, Verstärkern, Zählratenmessern, Periodenmessern und Grenzwertschaltern bestehen. Beim Ansteigen des Neutronenflusses übernimmt der logarithmische Kanal, der aus einer kompensierten Ionisationskammer und einem logarithmischen Verstärker besteht, die Anzeige. Ferner sind noch zwei lineare Kanäle vorhanden, die gleichzeitig als Sicherheitskanäle verwendet werden und den Reaktor bei Überschreitung einer einstellbaren Maximalleistung abschalten.

Das Schaltpult und der Messgeräteschrank stehen in der Reaktorhalle neben dem Reaktor, so dass eine

einfache Verständigungsmöglichkeit zwischen dem Experimentator und dem Reaktoroperateur besteht (Fig. 6).

Zur Überwachung des Strahlungspegels sind in der Halle einige gammastrahlenempfindliche Ionisationskammern montiert.

### 3.8 Brennstoffwechsel

In den ersten Betriebsmonaten kann das Einsetzen und Herausnehmen der Brennstoffelemente ohne zusätzliche Abschirmung von Hand erfolgen. Später wird das Umladen mit Hilfe einer Wechselflasche aus Blei erfolgen, die mit dem Kran über den Reaktor bzw. das Brennstofflager gefahren wird.

### 3.9 Verwendung des Prüfreaktors

Hauptzweck des Prüfreaktors ist die Lösung nuklearer Auslegungsprobleme von Leistungsreaktoren. Für einen Teil dieser Probleme, wie zum Beispiel die Bestimmung des dynamischen Verhaltens oder die Festlegung des Langzeitverhaltens infolge des Abbrandes ist der Prüfreaktor nicht geeignet. Auch für die Bestimmung der Wirksamkeit von Regelstäben wird der Prüfreaktor nur ungefähre Werte ergeben, da die Extrapolation von den kleinen im Prüfreaktor einsetzbaren Gitternachbildungen auf die tatsächlich interessierenden Werte ziemlich gross ist.

Dagegen eignet sich der Prüfreaktor gut für die Bestimmung des Multiplikationsfaktors  $k_{\infty}$  von Reaktorgittern. Wenn man aus einem unendlich ausgedehnten Reaktor, mit dem Multiplikationsfaktor  $k_{\infty} = 1$ , ein Stück des Reaktorgitters herausnimmt und durch Vakuum ersetzt, so wird sich die Reaktivität des Reaktors nicht ändern, da auch Vakuum den Multiplikationsfaktor Eins hat. Ist der Reaktor, an dem diese Manipulation durchgeführt wird, nicht unendlich gross, so muss man berücksichtigen, dass schnelle oder thermische Neutronen aus dem Messeinsatz hinaus oder in ihn hinein diffundieren können. Man muss daher den Messeinsatz zusätzlich mit einer besonderen Adapterschicht umgeben, die gewährleistet, dass sich der thermische und der schnelle Fluss

innerhalb des Messeinsatzes nicht ändern. Ist dies erreicht, so wird dem Messeinsatz, der aus dem untersuchten Reaktorgitter besteht und für sich allein einen Multiplikationsfaktor  $k_{\infty}$  hat, der grösser als Eins ist, eine so grosse Menge von Absorbermaterial zugesetzt, dass der Multiplikationsfaktor gerade gleich Eins wird. Dies wird dadurch festgestellt, dass sich die Reaktivität des Prüfreaktors (einschliesslich des darin befindlichen Adapters) nicht ändert, wenn der mit Absorbermaterial versehene Messeinsatz aus dem Reaktor herausgenommen wird. Aus der Menge des zugesetzten Absorbers kann dann bei Kenntnis der Flussfeinstruktur in der Messzelle der Multiplikationsfaktor des untersuchten Reaktorgitters errechnet werden.

In ähnlicher Weise ist die experimentelle Bestimmung des Temperatur- bzw. Dampfblasenkoeffizienten von Reaktorgittern möglich. Die verringerte Moderatorichte wird dabei durch Ersetzen des Wassers in den Messeinsätzen durch einen wasserstoffhaltigen Kunststoff oder eine andere wasserstoffhaltige Flüssigkeit simuliert, oder durch direkte Erwärmung des Messeinsatzes nachgebildet.

Eine Hauptaufgabe des Prüfreaktors wird auch die Bestimmung der Absorptionsquerschnitte von Reaktormaterialien (einschliesslich der darin enthaltenen Verunreinigungen) mit einem Reaktoroszillator sein.

Ferner werden mit dem Reaktor weitere Daten für die rechnerische Auslegung von Leistungsreaktoren ermittelt, wie zum Beispiel Resonanzefangfaktoren, Schnellspaltfaktoren und Flussfeinstrukturangaben, besonders an Überlastpunkten.

Eine integrale Aussage über den Spaltstoffgehalt und den Gehalt an Verunreinigungen fertiger Brennstoffelemente vor deren Einsatz in Leistungsreaktoren ist ebenfalls möglich, wobei die Reaktivität des Prüfreaktors beim Einsatz eines Brennstoffelementes mit der Reaktivität beim Einsatz eines immer wieder verwendeten Prototyp-Brennstoffelementes verglichen wird.

Der Reaktor dient ausserdem noch einer Reihe von Nebenzwecken; hier steht an erster Stelle die Ausbildung von Personal im Umgang mit Reaktoren. Die Experimentiertechnik für den Kerntechniker ist ja dieselbe, ob es sich nun um Messungen an Reaktorvorversuchen, um Messungen bei kritischen Experimenten oder um Flussverlaufmessungen und Betriebsmessungen an laufenden Leistungsreaktoren handelt.

Weiterhin werden mit dem Prüfreaktor neu entwickelte Reaktormessinstrumente erprobt, und zwar sowohl Detektoren für Neutronen- und Gammastrahlen wie auch die dazugehörigen Verstärker, Zählratenmesser und Grenzwerteinheiten.

Die mit dem Prüfreaktor nicht befriedigend zu bestimmenden Effekte bei der Reaktorauslegung, wie z. B. das dynamische Verhalten, können mit Reaktorvorversuchen, sog. «critical facilities» untersucht werden. Allerdings ist der Investitionsaufwand für einen derartigen Vorversuch ziemlich hoch, da etwa  $\frac{1}{2}$  oder  $\frac{1}{3}$  des Brennstoffes des zu untersuchenden Leistungsreaktors benötigt wird. In der Reaktorhalle und den Nebenanlagen ist jedoch der Platz für die spätere Durchführung eines Reaktorvorversuches vorgesehen.

Adressen der Autoren:

Dipl.-Ing. K. H. Lochmann und Dipl.-Ing. G. Riesch, Allgemeine Elektrizitäts-Gesellschaft, Frankfurt/Main (Deutschland).

Fig. 6  
Halle des Prüfreaktors

