

**Zeitschrift:** Bulletin de l'Association suisse des électriciens  
**Herausgeber:** Association suisse des électriciens  
**Band:** 52 (1961)  
**Heft:** 22

**Artikel:** Der Zieltaster : ein automatischer Rufnummerngeber für Fernsprechteilnehmer  
**Autor:** Richter, K.  
**DOI:** <https://doi.org/10.5169/seals-1059090>

### **Nutzungsbedingungen**

Die ETH-Bibliothek ist die Anbieterin der digitalisierten Zeitschriften. Sie besitzt keine Urheberrechte an den Zeitschriften und ist nicht verantwortlich für deren Inhalte. Die Rechte liegen in der Regel bei den Herausgebern beziehungsweise den externen Rechteinhabern. [Siehe Rechtliche Hinweise.](#)

### **Conditions d'utilisation**

L'ETH Library est le fournisseur des revues numérisées. Elle ne détient aucun droit d'auteur sur les revues et n'est pas responsable de leur contenu. En règle générale, les droits sont détenus par les éditeurs ou les détenteurs de droits externes. [Voir Informations légales.](#)

### **Terms of use**

The ETH Library is the provider of the digitised journals. It does not own any copyrights to the journals and is not responsible for their content. The rights usually lie with the publishers or the external rights holders. [See Legal notice.](#)

**Download PDF:** 18.01.2025

**ETH-Bibliothek Zürich, E-Periodica, <https://www.e-periodica.ch>**

tel zu bewältigen. Es ergeben sich jedoch auch Sonderfälle, in denen zahlreiche Kraftwerke einer Interessengruppe an den verschiedensten Stellen in das Netz einspeisen, aber gemeinsam abgerechnet werden müssen. Das umfangreiche Zahlenmaterial, das hierfür monatlich zu bearbeiten ist, verlangt nach schnell rechnenden programmgesteuerten Geräten, um den Zeitaufwand bis zur Rechnungserteilung in tragbaren Grenzen zu halten.

Die vorstehenden Ausführungen versuchten zu umreißen, für welche Aufgaben nach den heutigen Erkenntnissen sich der Einsatz von elektronischen Rechenmaschinen im Kraftwerkverbundbetrieb anbietet. Es wurde auf bereits bestehende Anlagen und Programme hingewiesen und Entwicklungsmöglichkeiten für die nächste Zeit angedeutet.

#### Literatur

- [1] Schurig, W.: Wärmewirtschaftliche Nachkalkulation und Lastverteilung. Brennstoff-Wärme-Kraft [BKW] 5(1953)1, S. 1...8.
- [2] Schurig, W.: Grundsätzliches zur Anwendung des Zuwachsverfahrens bei der Belastung von Turbogeneratoren. Elektr.-Wirtsch. 53(1954)23, S. 733...737.
- [3] Steinberg, M. I. und T. H. Smith: Economic Loading of Steam Power Plants and Electric Systems. New York: Wiley 1943.
- [4] Kirchmayer, L. K.: Economic Operation of Power Systems. New York: Wiley; London: Chapman & Hall 1958.
- [5] Kirchmayer, L. K. und G. H. McDaniel: Transmission Losses and Economic Loading of Power Systems. Gen. Electr. Rev. 54(1951)10, S. 39...46.

- [6] Bauer, H.: Optimaler Verbundbetrieb. Arch. Elektrotechn. 42 (1955)1, S. 13...25.
- [7] Bauer, H.: Verbundbetrieb mit geringsten Verlustkosten. ETZ-A 76(1955)11, S. 389...391.
- [8] Bauer, H.: Günstigste Lastverteilung und Verluste in Drehstromnetzen. Elektr.-Wirtsch. 55(1956)17, S. 600...605.
- [9] Schneider, W.: Rechnerische Ermittlung von Verlusten in elektrischen Netzen zur Erzielung einer optimalen Lastverteilung. Elektr.-Wirtsch. 55(1956)7, S. 184...190.
- [10] Bauer, H.: Die Ermittlung der Verluste in Drehstromnetzen und das Optimierungsproblem des Lastverteilers. Elektr.-Wirtsch. 55(1956)7, S. 180...183.
- [11] Edelmann, H.: Verlustformel für ein Verbundnetz und Ausmessung der Verlustkoeffizienten. ETZ-A 79(1958)16, S. 561...567.
- [12] Bauer, F. L. und R. Baumann: Mathematische Behandlung von Netzwerksaufgaben mit Hilfe elektronischer Ziffernrechenanlagen. Elektr.-Wirtsch. 57(1958)7, S. 181...187.
- [13] Baumann, R.: Automatisierte digitale Netzberechnung. Elektron. Rechenanlagen 2(1960)2, S. 75...84.
- [14] Baumann, R., G. Boll und W. Schneider: Anwendung von programmgesteuerten Rechenmaschinen zur Berechnung elektrischer Netze. Elektr.-Wirtsch. 60(1961)2, S. 36...43; 4, S. 96...101.
- [15] Schneider, W.: Ein neues Analogrechengerät für Netzoptimierungsaufgaben. Elektr.-Wirtsch. 58(1959)15, S. 524...531.
- [16] Bauer, H. und H. Edelmann: Der Sielomat, ein Hilfsmittel des Lastverteilers für optimalen Kraftwerkseinsatz. Elektr.-Wirtsch. 57(1958)7, S. 173...180; 10, S. 301...307; 13, S. 389...392.
- [17] Edelmann, H.: Berechnung des optimalen Verbundbetriebes in Energieübertragungsnetzen. Siemens-Z. 35(1961)1, S. 58...59.
- [18] Tremba, E.: Die wärmewirtschaftliche Nachkalkulation. Elektr.-Wirtsch. 49(1950)4, S. 111...115.

#### Adresse des Autors:

G. Becker, Diplom-Ingenieur, Vereinigte Elektrizitätswerke Westfalen AG, Ostwall 51, Dortmund (Deutschland).

## Der Zieltaster

### Ein automatischer Rufnummerngeber für Fernsprechteilnehmer

Von K. Richter, Stuttgart

621.395.636

*Der Zieltaster ist ein automatischer Rufnummerngeber, der dem Fernsprechteilnehmer die Möglichkeit gibt, bestimmte und häufig benötigte Verbindungen durch einfachen Tastendruck herzustellen.*

*Description d'un transmetteur automatique de numéros d'appel, permettant à un abonné au téléphone d'établir, par simple enfoncement de touches, certaines communications dont il a fréquemment besoin.*

#### I. Einleitung

Mit der fortschreitenden Automatisierung des Fernsprechverkehrs wächst die Zahl der Fernsprechanschlüsse, die der einzelne Teilnehmer durch Selbstwahl erreichen kann, ständig. Selbstwählferndienst und Durchwahlverkehr in Nebenstellenanlagen machen den Teilnehmer weitgehend unabhängig von Fernamt und Vermittlung. Damit geht aber die «Arbeit», die mit dem Herstellen der Verbindungen verknüpft ist, auf ihn über, d. h. er muss entsprechend mehr Ziffern wählen, als er es im normalen Ortsverkehr zu tun gewohnt ist. Für den Fernsprechteilnehmer ist es zwar eine Annehmlichkeit, wenn er seine gewünschten Verbindungen sofort und ohne Verzug bekommt. Das Wählen vielstelliger Rufnummern kann aber zu einer Belastung werden, wenn es mehrmals am Tage zu geschehen hat und bei mangelnder Aufmerksamkeit kann es leicht zu einer Falschwahl und damit zu Fehlverbindungen kommen.

Nach dem Einführen des Selbstwählferndienstes tauchte deshalb bald der Wunsch auf, für den Teilnehmer eine ähnliche Einrichtung zu schaffen, wie sie bereits zum Entlasten des Vermittlungspersonals der Nebenstellenanlagen als «Zieltastenzusatz zum Speicherzahlgeber»<sup>1)</sup> zur Verfügung steht. Mit dieser Einrichtung kann die Vermittlungsperson durch

Drücken nur einer Taste einen vorbestimmten Teilnehmer erreichen. Der Zieltastenzusatz und auch der «Zieltaster für Teilnehmerstelle» bieten folgende Vorteile:

- a) Es gibt keine Fehlverbindungen durch Falschwahl, da das Gerät sich nicht irren kann.
- b) Der Verbindungsaufbau wird wesentlich beschleunigt, da der Zieltaster mit maximaler Geschwindigkeit wählt, die manuell, insbesondere bei vielstelligen Rufnummern, kaum erreicht wird.

Der Teilnehmer braucht sich die Rufnummern der auf «Zieltaste» liegenden Anschlüsse nicht mehr zu merken, und spart ausserdem die Zeit, die er sonst zum Herstellen der Fernsprechverbindungen benötigt.

Da die Anzahl der häufig anzuwählenden Teilnehmer in den meisten Fällen verhältnismässig klein ist, wurden für den Zieltaster 30 Verbindungsmöglichkeiten als ausreichend angesehen. Die Rufnummern können bei 20 Verbindungen bis zu 8stellig und bei 10 Verbindungen bis zu 16stellig sein.

Der Zieltaster kann sowohl für Hauptanschlüsse als auch für Nebenstellen verwendet werden. In Nebenstellenanlagen können bei Bedarf zwei Nebenstellen an einen Zieltaster-Relaisatz angeschlossen werden. Durch einen Zusatz kann die Anschlussmöglichkeit sogar auf vier Nebenstellen erweitert werden. Die Gesamtkapazität von 30 Zielen steht dann allen angeschlossenen Teilnehmern gemeinsam zur Verfügung. Gespeist wird die Einrichtung entweder aus einem

<sup>1)</sup> Siehe Literatur am Schluss des Aufsatzes.

eigenen Netzgerät (bei Hauptanschlüssen und aussenliegenden Nebenstellen) oder aus der Batterie der Nebenstellenanlage.

## 2. Aufbau

Der Zieltaster besteht aus einer Relaiseinrichtung, die in einem Wandgehäuse untergebracht ist (Fig. 1 und 2) und aus einer Tastenplatte (Fig. 3), die in

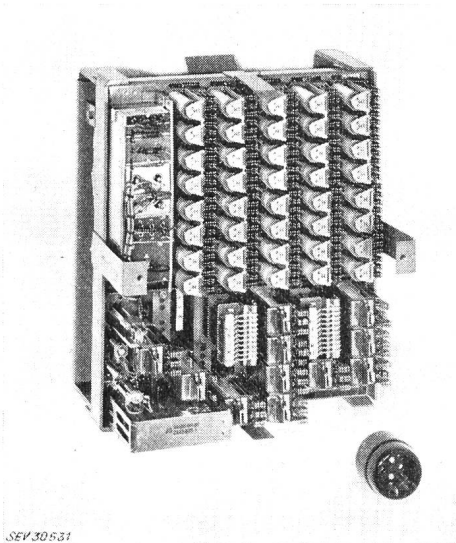


Fig. 1  
Zieltaster-Relaissatz

bequemer Reichweite neben den Tischfernsprecher gestellt wird. Von der Tastenplatte führt ein flexibles Kabel zum Wandbeikasten, der in der Nähe des Schreibtisches an der Wand befestigt wird. Das Wandgehäuse kann im gleichen Raum oder in einem nahege-



Fig. 2  
Wandgehäuse, geschlossen, mit Netzgerät

legenen Nebenglass untergebracht werden. Wandbeikasten und Wandgehäuse werden durch ein Zimmerkabel miteinander verbunden. Die Tastenplatte enthält 30 «Zieltasten». Eine weitere Taste, die sog. Aus-Taste, löst die Relaiseinrichtung aus. Die Zieltasten werden

mit dem Namen oder einer Kurzbezeichnung der Teilnehmer beschriftet, denen sie zugeordnet sind. In der Tastenplatte ist eine Lauthörkapsel untergebracht, die den Wähl-, Frei- oder Besetztton überträgt. An der Stirnseite der Tastenplatte ist eine Kontrolllampe angeordnet, die bei Belegung des Zieltasters stetig leuchtet und bei der Wahl im Impulsrhythmus erlischt.



Fig. 3  
Tastenplatte des SEL-Zieltasters

## 3. Bedienungsweise

Um eine Verbindung durch den Zieltaster herzustellen, drückt der Teilnehmer, ohne vorher den Handapparat abzuheben, die betreffende Zieltaste, bis aus der Lauthörkapsel der Wählton des Amtes (oder der Nebenstellenzentrale) zu hören ist. Der Teilnehmer erhält also ein eindeutiges Signal, wann der Wahlvorgang gestartet werden kann. Diese Massnahme ist deswegen notwendig, weil die Zeit bis zur Aufnahmebereitschaft der ersten Wahlstufe verschieden lang sein kann und ein vorzeitiger Beginn der Impulsaussendung zur Falschwahl führen könnte. Sobald der Teilnehmer den Wählton hört, lässt er die Zieltaste los und leitet damit den Wahlvorgang ein. Die Relaiseinrichtung sendet die der Rufnummer des gewünschten Teilnehmers entsprechenden Wählpulse aus und wird dann automatisch stillgesetzt. Der Teilnehmer hört nach dem Ende der Wahl aus der Lauthörkapsel den Frei- oder Besetztton. Er kann also sofort feststellen, ob die gewünschte Verbindung hergestellt werden konnte und braucht bei besetzter Gegenstelle den Handapparat nicht unnötig abzuheben. In diesem Falle hat er lediglich die Aus-Taste zu drücken, um die angebaute Verbindung aufzuheben. Wenn sich während des Ablaufs des Zieltasters herausstellt, dass eine falsche Taste gedrückt wurde oder wenn man auf die Verbindung aus irgend einem Grund verzichten will, braucht man nur die Aus-Taste zu drücken, dann wird der Zieltaster sofort stillgesetzt. Bei Ertönen des Freizeichens braucht der Teilnehmer den Hörer nicht sofort abzuheben, er kann die Meldung des angewählten Teilnehmers abwarten. Erst beim Abheben des Handapparates wird die aufgebaute Verbindung zur Teilnehmerstation durchgeschaltet. Die Kontrolllampe des Zieltasters erlischt, und die Relaiseinrichtung ist für andere evtl. angeschlossene Teilnehmer frei.

Hebt der Teilnehmer seinen Handapparat nicht innerhalb von etwa 50 s nach Wahlende ab, so wird die hergestellte Verbindung automatisch aufgehoben.

#### 4. Wirkungsweise

Hauptbestandteile der Relaiseinrichtung sind:

- der Impulsgeber (Relais I in Fig. 4),
- eine Abzählleinrichtung, bestehend aus zwei Zählmagneten [2] IM und SM; und
- die Speicherrelais H, von denen für jede 8stellige Rufnummer eins und für jede 16stellige Rufnummer zwei vorhanden sind.

oder der Besetztton hörbar. Ist der gewählte Teilnehmer besetzt, so löst man die Verbindung durch Drücken der Aus-Taste aus. Dabei wird das Belegungsrelais AI durch Gegenerrregung abgeworfen. Ist der angewählte Teilnehmer jedoch frei, so wird nach dem Abheben des Handapparates das Belegungsrelais über die Teilnehmerschleife abgeworfen und die Verbindung zur Teilnehmerstation durchgeschaltet.

In Nebenstellenanlagen mit Amtsbelegung durch Tastendruck sind die H-Relais, die für Amtsverbindungen geschaltet sind, mit dem Relais ET verbunden. Beim Drücken der Zieltaste spricht das Relais ET in Reihe mit H an und gibt mit seinem Kontakt et das Erdkriterium in die Teilnehmerschaltung der Nebenstellenanlage.

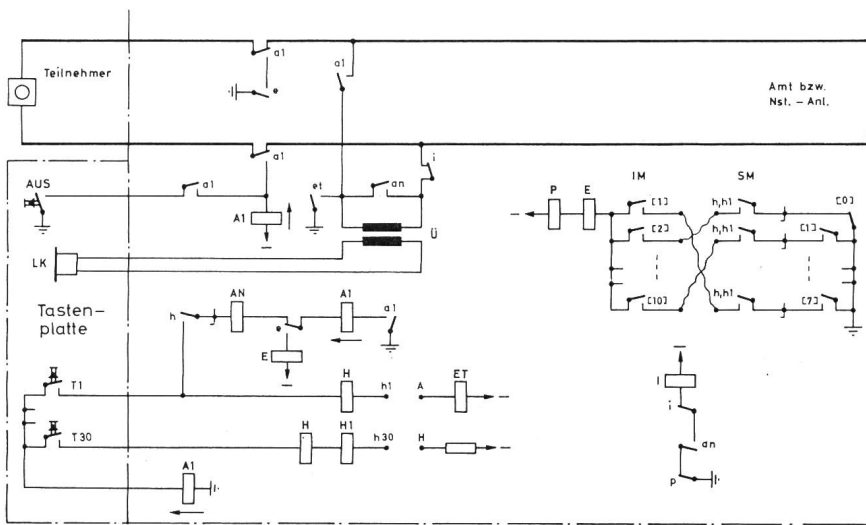


Fig. 4  
Vereinfachte Schaltung des Zieltasters  
Die Punkte  $h1...h30$  werden je nach Art der gewünschten Verbindung auf Punkt H oder A rangiert. Bei Rangierung auf Punkt A wird automatisch das Erdkriterium auf die Teilnehmer-Schaltung der Nebenstellenanlage gegeben

Durch die Kontakte der Speicherrelais werden die Ausgänge der beiden Zählmagnete entsprechend der zu wählenden Rufnummer miteinander verbunden. Die Rangierung wird am Montageort vorgenommen und kann jederzeit geändert werden (ein Rangierungsbeispiel zeigt Fig. 5).

Aus Fig. 4 ist zu ersehen, wie die Relaiseinrichtung zwischen Teilnehmerleitung und Station eingeschleift ist. Drückt man eine Zieltaste, so schaltet das Belegungsrelais AI die Sprechleitung vom Teilnehmerapparat ab und schliesst die Schleife zum Amt bzw. zur Nebenstellenzentrale. Der Übertrager  $\bar{U}$  überträgt den Wählton auf die Lauthörkapsel LK. Lässt der Teilnehmer die Zieltaste los, so spricht das Anlassrelais AN an, und der Impulsgeber beginnt zu arbeiten. Der in der Amtsschleife liegende Kontakt  $i$  gibt die Impulse zum Amt, ein anderer Kontakt des Relais I schaltet den Impulszählmagneten IM schrittweise weiter. Erreicht dieser den Schritt, der durch einen Kontakt des Relais H entsprechend der Rangierung mit dem Schritt O des Serienzählmagneten SM verbunden ist (im Beispiel auf Fig. 5 der dritte Schritt), so spricht das Prüfrelais P an und setzt den Impulsgeber still. Der Serienzählmagnet schaltet nun um einen Schritt weiter, und der Impulszählmagnet geht in die Nullstellung zurück. Nach Ablauf der Freiwahlzeit (das ist die Zeit, die vergeht, bis im Amt die nächste Wahlstufe aufnahmebereit ist) beginnt das Senden der zweiten Impulsserie.

Bei Amtsbelegung durch Kennzahl wird diese in der Rangierung entsprechend berücksichtigt, so dass nach

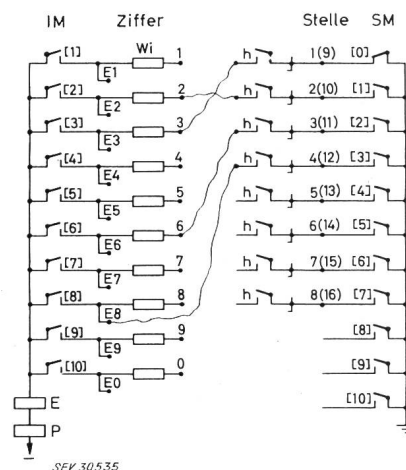


Fig. 5  
Beispiel für die Rangierung zwischen Serienzählmagnet SM und Impulszählmagnet IM (Rufnummer 3268)

dem Loslassen der Zieltaste zuerst die Kennzahl zur Amtsanlassung und anschließend die Teilnehmernummern automatisch gewählt werden.

#### Literatur

- [1] Oden, H. und A. Pfau: Der Mix & Genest-Speicher-Zahlengeber mit Zieltastenzusatz. SEG-Nachr. 1(1953)5, S. 8...12.
- [2] Scheidig, R.: Der Zählmagnet ZM 53. SEG-Nachr. 2(1954)1, S. 11...13.

#### Adresse des Autors:

K. Richter, Standard Elektrik Lorenz AG, Hellmuth-Hirth-Strasse 42, Stuttgart-Zuffenhausen (Deutschland).