

Zeitschrift: Bulletin de l'Association suisse des électriciens
Herausgeber: Association suisse des électriciens
Band: 52 (1961)
Heft: 24

Artikel: Das Zeitimpulstarifsystem für Selbstwählbetrieb
Autor: Kamerbeck, G.J.
DOI: <https://doi.org/10.5169/seals-1059093>

Nutzungsbedingungen

Die ETH-Bibliothek ist die Anbieterin der digitalisierten Zeitschriften. Sie besitzt keine Urheberrechte an den Zeitschriften und ist nicht verantwortlich für deren Inhalte. Die Rechte liegen in der Regel bei den Herausgebern beziehungsweise den externen Rechteinhabern. [Siehe Rechtliche Hinweise.](#)

Conditions d'utilisation

L'ETH Library est le fournisseur des revues numérisées. Elle ne détient aucun droit d'auteur sur les revues et n'est pas responsable de leur contenu. En règle générale, les droits sont détenus par les éditeurs ou les détenteurs de droits externes. [Voir Informations légales.](#)

Terms of use

The ETH Library is the provider of the digitised journals. It does not own any copyrights to the journals and is not responsible for their content. The rights usually lie with the publishers or the external rights holders. [See Legal notice.](#)

Download PDF: 18.01.2025

ETH-Bibliothek Zürich, E-Periodica, <https://www.e-periodica.ch>

Das Zeitimpulstarifsystem für Selbstwählbetrieb

Von G. J. Kamerbeek, Hilversum

621.395.635.4 : 621.317.785

An Hand einer Betrachtung über die historische Entwicklung wird eine Übersicht über die wichtigsten Probleme der Gesprächstarifizierung für Orts- und Ferngespräche gegeben und der Grundsatz der Zeitimpulstarifizierung erörtert. Hierbei tritt klar hervor, dass die Möglichkeit, auf einer Fernverbindung während des Gespräches Zählimpulse zu übertragen, für die Einführung dieser Zeitimpulstarifizierung von wesentlicher Bedeutung gewesen ist. Anschliessend werden einige betriebliche Gesichtspunkte, z. B. die Genauigkeit des Zählers, behandelt.

En considérant l'évolution de la taxation des conversations téléphoniques locales et interurbaines, l'auteur donne un aperçu des principaux problèmes dans ce domaine et explique le principe de la taxation par impulsions périodiques. C'est la possibilité de transmettre des impulsions de comptage durant une conversation interurbaine qui a essentiellement contribué à l'introduction de ce mode de taxation. Pour terminer, l'auteur traite de certains aspects d'exploitation, tels que la précision du comptage.

1. Einleitung

Zur Berechnung der von den Teilnehmern zu zahlenden Gesprächsgebühren wird in den meisten Ländern von in Fernsprechämtern angebrachten Zählern Gebrauch gemacht. Diese Zähler laufen bei jedem aus dem Amt empfangenen Impuls einen Schritt weiter. Zu regelmässigen Zeiten wird der Stand dieser Zähler abgelesen. Die den Teilnehmern verrechneten Gesprächsgebühren sind gleich dem Produkt aus der Zahl der registrierten Impulse und dem für eine Zählereinheit festgelegten Preis.

Um die verschiedenen Tarifsysteme für Telephongespräche untersuchen zu können, sollte man sich deren historische Entwicklung vergegenwärtigen. Bei allen Gesprächsarten — dem Orts-, dem Fern- und dem internationalen sowie dem interkontinentalen Gespräch — ist das Stadium der Handvermittlung durch Telephonistinnen immer dem Stadium der Selbstwahl durch die Teilnehmer vorangegangen. Bei einem Gesprächstarifstudium können die Verbindungen, bei denen eine Telephonistin von ferne auf automatischem Wege ihren Kontakt mit dem angerufenen Teilnehmer zustande bringt, und die völlig von Hand hergestellten Verbindungen in gleicher Weise betrachtet werden, und zwar deshalb, weil in beiden Fällen die Telephonistin in der Regel die Gesprächsgebühren bestimmt.

Die Gesprächszähler in Fernsprechämtern haben anfangs nur zum Registrieren der Anzahl der pro Teilnehmer zustande gekommenen Ortsgespräche gedient. Für jeden vom angerufenen Teilnehmer beantworteten Ortsanruf wurde auf dem Zähler des anrufenden Teilnehmers gewöhnlich ein Zählimpuls registriert. Dass die Gebühren für Ortsgespräche auf diese Weise registriert werden konnten, ist dem Umstand zu verdanken, dass es im Handvermittlungsstadium für Ortsgespräche üblich war, ausschliesslich die Zahl der geführten Gespräche zu zählen und nicht die Gesprächsdauer bei der Gebührenverrechnung zu berücksichtigen.

Da bei den Ferngesprächen die Fernleitungen in bezug auf die Gesprächskosten eine bedeutende Rolle spielen, wurden hierbei, im Gegensatz zu den Ortsgesprächen, immer in grossem Umfange Zeittarife angewandt. Bei der Behandlung dieser Gespräche war die Telephonistin auch für die Bestimmung der Zeitdauer jedes Gespräches verantwortlich. Aus verschiedenen Erwägungen heraus haben die Telephonverwaltungen bei der Gebührenbestimmung immer die gleichen Zeitintervalle für die verschiedenen Tarife berücksichtigt und für diese einheitlichen Zeitintervalle je nach der gewünschten Tariffhöhe verschiedene Beträge in Rechnung gebracht. In nahezu allen Fällen wird bei diesen handvermittelten Gesprächen die Dauer auf ein Viel-

faches von 3 min abgerundet. Die teureren internationalen Gespräche werden nach den ersten 3 min häufig nach jeder folgenden Minute verrechnet. Einerseits entspricht diese Methode dem Wunsch nach der Möglichkeit, für die von der Telefonistin zur Herstellung einer Verbindung zu leistende Anfangsarbeit eine gewisse Mindestvergütung einzukassieren; andererseits würde die Mitarbeit an einer weiter detaillierten Zeitdauerbestimmung eine starke Beanspruchung der Telefonistin bedeuten.

Gründe zur Anwendung anderer Methoden der Gesprächsgebührenbestimmung, die beim vollautomatischen Teilnehmerverkehr ihren Nutzen haben könnten, lagen für handvermittelte Gespräche nicht vor.

Bei der Einführung des Selbstwählfernverkehrs war es folgerecht, für durch Selbstwahl zustande gebrachte Gespräche die gleiche Tariform wie für Handbetrieb anzuwenden. Dies bedeutete, dass im allgemeinen für jeden Zeitabschnitt von drei Minuten dem Teilnehmer je nach der Tariffhöhe ein bestimmter Betrag in Rechnung gestellt werden musste. Die meisten Telephonverwaltungen, die den Selbstwählbetrieb in den dreissiger und vierziger Jahren einführten, haben damals die Gesprächsgebühren als eine Anzahl Impulse auf den schon zur Zählung von Ortsgesprächen vorhandenen Zählern registrieren lassen. Die tarifbestimmenden Einrichtungen, die im Interesse des Selbstwählfernverkehrs in den Ämtern angebracht waren, erhielten also die Aufgabe, die Zeitdauer der Gespräche in Einheiten zu je drei Minuten zu messen und anschliessend eine von der Anzahl der gemessenen Drei-Minuten-Einheiten und der Höhe des Ferngesprächstarifs abhängige Zahl von Impulsen zu den Teilnehmerzählern zu geben. Der Betrag, der dann für je drei Minuten den Teilnehmern verrechnet werden kann, muss natürlich ein ganzzahliges Vielfaches des pro Zählimpuls für ein Ortsgespräch in Rechnung gestellten Betrages sein. Das Problem der Bestimmung der Höhe des Ferngesprächstarifs, der aus der Analyse der von den Teilnehmern für den Verbindungsaufbau gewählten Ziffern folgt, ist für die Betrachtung der Tariform nicht von wesentlicher Bedeutung und fällt also nicht in den Bereich dieses Aufsatzes.

Die Art und Weise, wie die erwähnte Übertragung von Zählimpulsen von der tarifbestimmenden Zeitzoneneinrichtung zum Teilnehmerzähler erfolgt, richtet sich nach den verschiedenen Selbstanschlußsystemen. In der Anfangszeit des Selbstwählfernverkehrs wurde die Zeitzoneneinrichtung meistens im Fernsprechamt untergebracht, für das sie bestimmt war; später haben verschiedene Überlegungen, u. a. die hinsichtlich der Wartung, zur Konzentration dieser Einrichtung in einer beschränkten Anzahl von Ämtern

geführt. Hiedurch wurde als technische Eigenschaft die Zählimpulsübertragung auf Verbindungsleitungen zwischen den Ämtern notwendig.

Da damals bei der Entwicklung verschiedener Fernsprechsysteeme noch keine Anforderungen hinsichtlich einer vollautomatischen Fernverkehrsabwicklung gestellt wurden, war in manchen Fällen die Zählimpulsübertragung auf der für das Gespräch selbst dienenden Verbindung nicht möglich, ohne dieses Gespräch zu stören. In diesen Fällen musste die Zeitzoneneinrichtung so konstruiert werden, dass erst nach Gesprächsschluss die erforderliche Anzahl Zählimpulse zu den Teilnehmerzählern übermittelt wurde; hiefür musste der Verbindungsweg zwischen dem Anrufer und der Zeitzoneneinrichtung aufrechterhalten werden. In jenen Systemen dagegen, in denen die Zählimpulsübertragung während des Gespräches ohne dessen Störung möglich war, wurden meistens pro Zeitabschnitt von 3 min die erforderlichen Zählimpulse an die Teilnehmerzähler gesendet.

Die Notwendigkeit, alle Zählimpulse erst nach Gesprächsschluss auszusenden, brachte mit sich, dass die Höchstzahl der zu sendenden Impulse beschränkt werden musste. Einerseits wäre nämlich ohne Beschränkung die Zeitzoneneinrichtung sehr umfangreich, während andererseits die Zeit zum Festhalten des Verbindungsweges nach Gesprächsschluss zum Zwecke der Zählimpulsübertragung zu lang geworden wäre. Deshalb war unter diesen Bedingungen eine Begrenzung der max. Gesprächsdauer auf z. B. 9 oder 12 min notwendig.

Auch in jenen Einrichtungen, die anfänglich nicht so konstruiert waren, dass sie während des Gespräches Zählimpulse zu den Teilnehmerzählern senden konnten, haben die verschiedenen Telephonverwaltungen im Laufe der Jahre diese Möglichkeit vorgesehen. Das Vorhandensein dieser Möglichkeit ist eine wesentliche Voraussetzung zur Ausnutzung der Vorteile der Zeitimpulszählung.

Bei der fortschreitenden Automatisierung der Ferngesprächsabwicklung und der damit zusammenhängenden Automatisierung der Gesprächsdauerbestimmung sind im Laufe der Jahre die Gründe, die eine Bindung des Tarifes an eine Drei-Minuten-Periode notwendig machten, allmählich verschwunden. Sowohl aus betrieblichen als auch aus technischen Rücksichten kann man mehrere Gründe anführen, die für den Übergang auf eine andere Tarifform sprechen. Aus betrieblichen Gründen wünscht man meistens die dem Teilnehmer verrechneten Gebühren besser der wirklichen Gesprächsdauer anzupassen; aus technischen Gründen möchte man dagegen die Einrichtungen möglichst einfach gestalten. Mehrere Telephonverwaltungen haben demnach im Laufe der Jahre das Zeitimpulstarifsystem eingeführt, bei welchem die Drei-Minuten-Periode keine Rolle mehr spielt.

2. Das Zeitimpulstarifsystem

2.1 Grundsätzliches

Das Prinzip des Zeitimpulstarifsystems lässt sich folgendermassen formulieren. Den Fernsprechteilnehmern werden die Gesprächsgebühren so berechnet, dass während des Gespräches jeweils für ein bestimmtes Zeitintervall eine Gesprächseinheit registriert wird. Die Länge dieses Zeitintervalls wird so gewählt, dass sie der Höhe des zu berechnenden Preises umgekehrt pro-

portional ist. Der kleinste Betrag, der nach dieser Methode den Teilnehmern als Gesprächsgebühren bei durch Selbstwahl hergestellten Verbindungen mit Hilfe von Zählern in Rechnung gebracht werden kann, ist selbstverständlich gleich dem einem Zählimpuls zuerkannnten Geldwert. In betrieblicher Hinsicht sind bei dieser Methode die den Teilnehmern zu berechnenden Beträge so genau wie möglich der Länge der geführten Gespräche proportional.

Die schon in der Einleitung genannte Möglichkeit einer störungsfreien Übertragung von Zählimpulsen während des Gespräches von der Zeitzonenanlage zu den Teilnehmerzählern schafft die Möglichkeit, in den Zeitzonengeräten die Einrichtung zum Abzählen einer Anzahl von Zählimpulsen wegzulassen. Zum Abpassen der Zeitintervalle zwischen zwei aufeinanderfolgenden Impulsen, die von der Zeitzonenanlage zu den Teilnehmerzählern weitergegeben werden, finden meistens für mehrere Zeitzonengeräte gemeinsame Zeituhren Verwendung. Diese Lösung ist bei der Einführung der Zeitimpulstarifizierung, bei der also für die verschiedenen Tarifzonen verschiedene Zeitabschnitte abgepasst werden müssen, welche nicht mehr von ein- und derselben Zeituhr abgeleitet werden können, noch wünschenswerter. Die Anbringung einer besonderen Zeituhr für jedes Zeitzonengerät aller Tarifzonen wäre nämlich zu kostspielig. Fig. 1 zeigt schematisch eine Lösung für diese Zeitabpaßschaltungen.

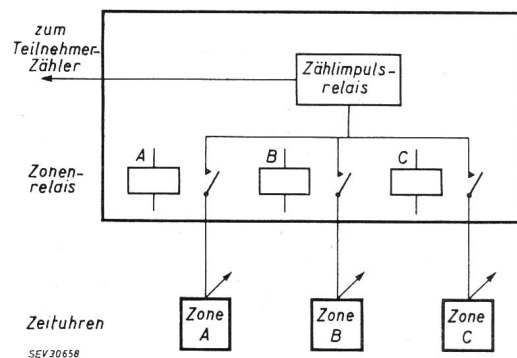


Fig. 1

Schema einer Zeitabpaßschaltung zur Zeitimpulstarifizierung
Bei jeder aufgebauten Telephonverbindung wird ein Zeitzonengerät verwendet. Dieses Gerät sendet über die Telephonverbindung Zählimpulse zum Teilnehmerzähler. Die Zeituhren für die drei Zonen A, B und C sind allen Zeitzonengeräten eines Fernsprechamtes gemeinsam

2.2 Zählgenauigkeit

Es ist allgemein üblich, die Zählpflicht von Telefongesprächen unmittelbar bei der Beantwortung des Rufes durch den Angerufenen anfangen zu lassen. Diese Zählpflicht kann also gegenüber den Zeituhrimpulsen in jedem beliebigen Moment beginnen; der Anfangsmoment weist also keinen Synchronismus zu den Impulsmomenten der Zeituhren auf. Der Länge des Zeitabstandes zwischen dem Moment der Beantwortung des Rufes durch den Angerufenen und dem Einfallen des ersten Zeituhrimpulses ist daher besondere Aufmerksamkeit zu schenken.

Im Prinzip war dieses Problem bei der Drei-Minuten-Tarifierung auch vorhanden. Wie aus folgendem ersichtlich ist, wird die Rolle, die dieses Problem bei der Zeitimpulstarifizierung spielt, bedeutend grösser. In den Fig. 2 und 3 ist wiedergegeben, welche Möglichkeiten bei der Zeitimpulstarifizierung auftreten können.

Die Zeitachse ist in den Figuren horizontal dargestellt. Zur Verdeutlichung des Problems ist eine mögliche Verteilungskurve für die Gesprächsdauer hinzugefügt.

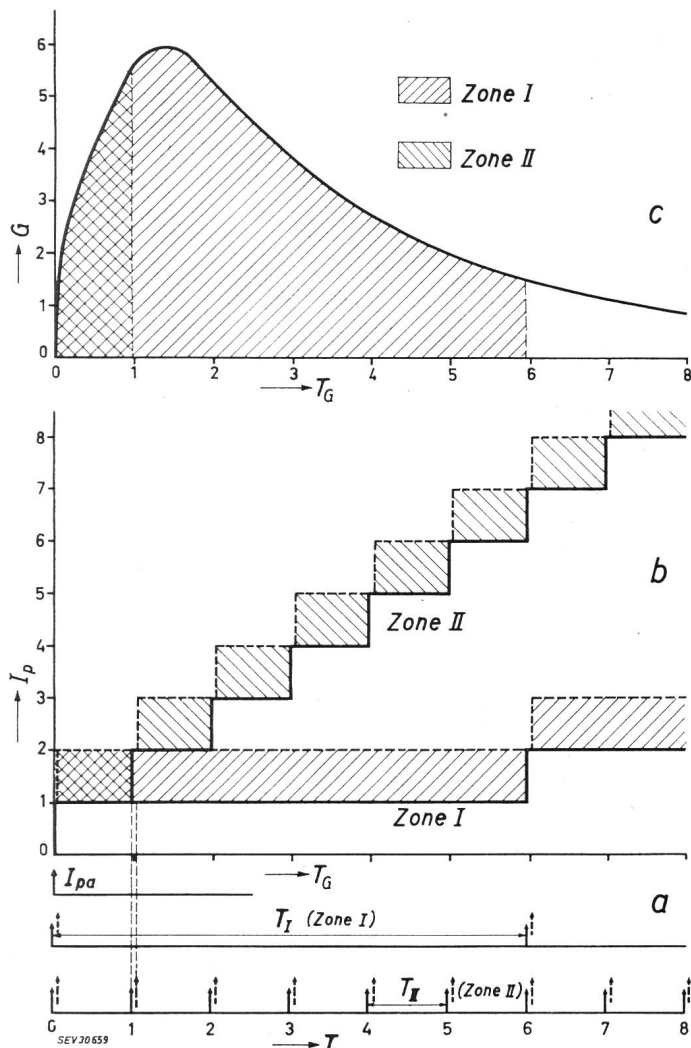


Fig. 2

Möglichkeiten bei der Zeitimpulstarifizierung, wenn die zu den Teilnehmerzählern gegebenen Impulse direkt von den Uhrimpulsen abgeleitet werden

a Zählimpulse

Der Beantwortungszählimpuls stellt sich, unmittelbar nachdem sich der Angerufene gemeldet hat, unabhängig von den Uhrimpulsen, als erster Zählimpuls ein. Der darauffolgende Zählimpuls, der von den Uhrimpulsen abhängig ist, kann sich unmittelbar danach (gestrichelter Pfeil) oder um fast ein Impulsintervall später (gezogener Pfeil) einstellen

b Verrechnete Zählimpulse als Funktion der Gesprächsdauer für zwei verschiedene Zonen

Diese Zählimpulszahl pro Gespräch ist von dem Moment abhängig, in dem sich der zweite Zählimpuls einstellt

c Verteilung der Gesprächsdauer

Die schraffierten Flächen stellen für die beiden Zonen I und II die Gesprächszahlen dar, für die je nach den Umständen 1 oder 2 Zählimpulse verrechnet werden

Angenommen ist die Tarifform, bei der immer im Beantwortungsmoment sofort ein Zählimpuls in Rechnung gestellt wird. Fig. 2 zeigt den Zustand, der entsteht, wenn die Anlage so konstruiert ist, dass die zu den Teilnehmerzählern gegebenen Impulse direkt von den Uhrimpulsen abgeleitet werden. In Fig. 3 ist eine Situation dargestellt, in der erst nach Empfang des sechsten Uhrimpulses die Zählimpulse zu den Teilnehmerzählern gegeben werden. In beiden Figuren aber ist die bei Gesprächen verschiedener Dauer verrechnete Gesamtzahl der Zählimpulse angegeben.

Aus Fig. 2 ist ersichtlich, dass wenn die gemeinsame Apparatur unmittelbar nach dem Moment der Beantwortung einen Uhrimpuls abgibt, für ein verhältnismässig kurzes Gespräch schon zwei Zählimpulse in Rechnung gestellt werden. Es besteht jedoch auch die Möglichkeit, dass der erste Uhrimpuls erst in der Zeitzone eintrifft, wenn das Gespräch schon eine Zeit gedauert hat, die nahezu gleich der Länge der Uhrimpulsintervalle ist. Es ist klar, dass infolge der Variation in der zwischen dem zufälligen Moment der Beantwortung und dem Eintreffen des ersten Uhrimpulses verstreichenden Zeit, Gespräche mit einem Impuls mehr oder weniger taxiert werden können.

Für Gespräche mit einer kürzeren Dauer als die Uhrimpulsintervalle T bedeutet dies, dass der Zähler einen oder zwei Impulse erhält, was eine Variation in den verrechneten Gebühren von 1 : 2 bedeuten kann. Für Gespräche mit einer Dauer grösser als T und kleiner als $2T$ ergibt sich eine Variation von 2 : 3, usw. Je grösser die Dauer eines Gespräches gegenüber dem Uhrimpulsintervall, um so kleiner ist die mögliche Variation der verrechneten Gebühren. Die für die Teil-

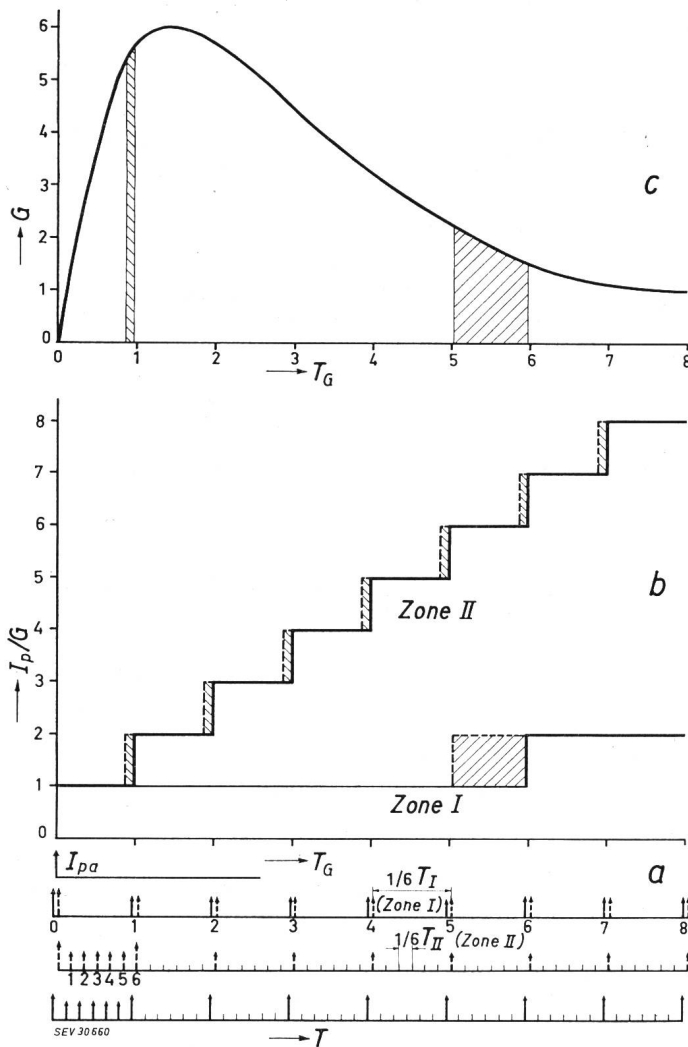


Fig. 3

Wie Fig. 2, aber der Zählimpuls wird erst nach dem sechsten Uhrimpuls an den Teilnehmerzähler gesendet

a Die Intervalle zwischen den Zählimpulsen sind in sechs Uhrimpulsintervalle unterteilt

b verrechnete Zählimpulse als Funktion der Gesprächsdauer für zwei verschiedene Zonen

c Verteilung der Gesprächsdauer. Die schraffierten Flächen stellen die Gesprächszahlen dar, für die je nach den Umständen ein oder zwei Zählimpulse in Rechnung gestellt werden

nehmer bemerkbaren Folgen sind die folgenden: Wenn mehrere Teilnehmer eine grosse Zahl von Gesprächen bestimmter Länge führen würden, wäre die Verteilung der Anzahl Gespräche, für die ein Impuls mehr oder weniger verrechnet wird so, dass im Mittel für alle Gespräche wohl die gleiche Impulszahl in Verrechnung käme.

Das Prinzip der Abrechnung von Gesprächsgebühren durch Summierung auf einem Zähler pro Teilnehmer bedeutet, dass zahlreiche, über längere Zeit geführte Gespräche zusammen verrechnet werden. Damit werden die möglichen Variationen pro Gespräch — auch wenn die Uhrimpulsintervalle gegenüber der Gesprächsdauer gross sind — ganz ausgeglichen und sind für den Teilnehmer unmerkbar.

Anders wird es, wenn für öffentliche Sprechstellen oder in Münzautomaten eine Abrechnung pro Gespräch stattfinden muss. Dann wird, wenn die Uhrimpulsintervalle gegenüber der Gesprächsdauer gross sind, die Variation durchaus merkbar. Je kleiner die Intervalle werden, entweder durch Anwendung eines höheren Tarifs oder durch Zuerkennung eines kleineren Geldwertes an die Zählimpulse, um so kleiner werden die je Gespräch auftretenden Variationen. In den beiden in Fig. 2 dargestellten Fällen tritt z. B. die Variation 1 : 2 für die Zone I und Zone II bei 70 % bzw. 20 % der Gespräche auf. Es hängt nun ganz von den Umständen ab, ob es wirtschaftlich tragbar ist, Geld für Einrichtungen zu verwenden, die durch Verkleinerung der Variation die Gesprächsgebührenverrechnung vervollkommen.

Für jene Fälle, in denen bei zu vielen Gesprächen die Variation der verrechneten Zählimpulse zu gross würde, kann die in Fig. 3 gezeigte Lösung gewählt werden. Hierbei wird nicht bei Empfang jedes Uhrimpulses in der Zeitzoneneinrichtung ein Zählimpuls zum Teilnehmerzähler gegeben, sondern es werden zunächst z. B. 6 Uhrimpulse abgezählt. Diese Uhrimpulse selbst werden dann mit Intervallen gesendet, die gleichsam auf $\frac{1}{6}$

des ursprünglichen Wertes reduziert sind. Dies hat zur Folge, dass nur für Gespräche mit einer Dauer von $\frac{5}{6} T$ bis T ein oder zwei Impulse gegeben werden können. Aus dem gleichen Grunde werden dann nur für Gespräche zwischen $1\frac{5}{6} T$ und $2 T$ zwei oder drei Impulse gesendet. Für Gespräche, die kürzer als $\frac{5}{6} T$ und solche mit einer Dauer zwischen T und $1\frac{5}{6} T$ usw. wird immer die gleiche Gesprächsimpulszahl auf den Teilnehmerzähler registriert. Selbstverständlich kann die Zählgenauigkeit nach obenstehendem Grundsatz immer weiter gesteigert werden, indem einerseits die Geschwindigkeit der Uhrimpulse erhöht wird und andererseits mehr Uhrimpulse abgezählt werden, bevor ein Zählimpuls zum Teilnehmerzähler übermittelt wird.

Es ist klar, dass die in Fig. 3 angegebene Methode, die Variation der in Rechnung gestellten Gebühren für Gespräche zum Teil zu beseitigen, die Fernsprecheinrichtungen technisch komplizierter und teurer macht. Es ist je Zeitzoneneinrichtung eine Zählvorrichtung anzubringen. Je weiter die Vervollkommnung durchgeführt wird, um so grösser ist der damit verbundene Kostenaufwand. Das Abwägen der technisch vertretbaren Kosten gegen die grössere Genauigkeit in betrieblichem Sinne kann nur unter Berücksichtigung der örtlichen Verhältnisse erfolgen.

3. Schlussbemerkung

Die vorstehenden Betrachtungen hatten den Zweck, einen allgemeinen Eindruck von den Problemen hinsichtlich der Zeitimpulstarifizierung zu vermitteln. Um die einzuhaltende Richtlinie besser bis ins Einzelne bestimmen zu können, braucht man unbedingt Angaben über die angewandte Gesprächsabwicklungsmethode.

Adresse des Autors:

C. J. Kamerbeek, Ingenieur, N. V. Philips' Telecommunicatie Industrie, Hilversum (Niederlande).

Technische Mitteilungen — Communications de nature technique

Commission Electrotechnique Internationale (CEI)

061.2(100) CEI : 621.3

Sitzungen der Expertenkommissionen des CE 34 der CEI vom 9. bis 13. Oktober 1961 in Egham

PRESCO, EPC, COMEX und LUMEX¹⁾ kamen vom 9. bis 13. Oktober 1961 in Egham, England zu Sitzungen zusammen. Die Kommissionen behandelten in erster Linie die ihnen vom CE 34 mit seinen Unterkommissionen SC 34A...D in den Verhandlungen von Interlaken im Juni 1961 zugewiesenen Probleme und Aufgaben. Das CES war durch sein COMEX-Mitglied im COMEX als Mitarbeiter und im PRESCO als Gast vertreten. Die Teilnahme an den PRESCO-Sitzungen ist durch die sachgemäss bedingte und enger gewordene Zusammenarbeit von COMEX und PRESCO begründet. Beide sind aufeinander angewiesen, und es war deshalb in diesen Sitzungen von Anfang an üblich, dass Mitglieder der anderen Expertenkommissionen den Verhandlungen folgen. Dadurch bleibt in den Diskussionen der Zusammenhang der Teil-

gebiete weit besser erhalten und die Verhandlungen führen rascher zum Ziel.

Das COMEX tagte unter dem Vorsitz seines Präsidenten, Prof. L. Morren, Belgien und befasste sich zunächst mit der weiteren Vorbereitung der 3. Auflage der Publikation 82 der CEI, Vorschaltgeräte für Fluoreszenzlampen. Zur Frage, in welchem Temperaturbereich die vom LUMEX aufgestellten neuen Werte für die Leerlaufspannungen an den Lampen- und Starterklemmen gelten sollen, wurde an der implizit vorhandenen oberen Temperaturgrenze von 35 °C festgehalten. LUMEX wird die Lampeneigenschaften für untere Temperaturgrenzen bekannt geben. Die Verschiebung oder Ausweitung des Temperaturbereiches nach tieferer Temperatur erfordert bei gleicher Lampe andere Vorschaltgeräte. Da in USA bereits drei Temperaturbereiche eingeführt sind, soll die fehlende untere Temperaturgrenze von dort übernommen werden.

Die weitere Diskussion der Vorheizbedingungen ging vom notwendigen Schutz der Kathode gegen zu hohe Temperatur aus und kam zum Schluss, dass die Messung des Vorheizstromes bei

¹⁾ PRESCO: Preparatory Sub-Committee, SC 34A, Lampen.
EPC: Experts Preparatory Committee, SC 34B, Lampenfassungen und Lampensockel.
COMEX: Committee of Experts, SC 34C, Vorschaltgeräte für Fluoreszenzlampen.
LUMEX: Experts Preparatory Committee, SC 34D, Leuchten.