

Zeitschrift: Bulletin de l'Association suisse des électriciens
Herausgeber: Association suisse des électriciens
Band: 59 (1968)
Heft: 2

Artikel: Abhängigkeit der Wirk- und Blindleistungsaufnahme passiver Netze von Spannungs- und Frequenzschwankungen
Autor: Laible, T.
DOI: <https://doi.org/10.5169/seals-1057377>

Nutzungsbedingungen

Die ETH-Bibliothek ist die Anbieterin der digitalisierten Zeitschriften. Sie besitzt keine Urheberrechte an den Zeitschriften und ist nicht verantwortlich für deren Inhalte. Die Rechte liegen in der Regel bei den Herausgebern beziehungsweise den externen Rechteinhabern. [Siehe Rechtliche Hinweise.](#)

Conditions d'utilisation

L'ETH Library est le fournisseur des revues numérisées. Elle ne détient aucun droit d'auteur sur les revues et n'est pas responsable de leur contenu. En règle générale, les droits sont détenus par les éditeurs ou les détenteurs de droits externes. [Voir Informations légales.](#)

Terms of use

The ETH Library is the provider of the digitised journals. It does not own any copyrights to the journals and is not responsible for their content. The rights usually lie with the publishers or the external rights holders. [See Legal notice.](#)

Download PDF: 18.01.2025

ETH-Bibliothek Zürich, E-Periodica, <https://www.e-periodica.ch>

Wählt man:

$$\underline{X} = \frac{R^2}{\underline{X}_1} \quad (22)$$

so erhält man aus den Gl. (10) und (17):

$$e^{\underline{g}'} = - \left(\frac{R + \underline{X}_1}{R - \underline{X}_1} \right)^3 \quad (23)$$

Das Vorzeichen kann man durch Vertauschen von Brücken-zweigen auswählen.

Benutzt man gar keinen Vierpol, sondern allein den Abschlusswiderstand \underline{X} , so kann man [s. Gl. (17)] mit:

$$\underline{X} = \frac{R^2 + \underline{X}_1^2}{2\underline{X}_1} = \underline{S} \quad (24)$$

aus Gl. (4):

$$e^{\underline{g}'} = - \left(\frac{R + \underline{X}_1}{R - \underline{X}_1} \right)^2 \quad (25)$$

erzielen, und schliesslich mit:

$$\underline{X} = \underline{X}_1 = \underline{S} \quad (26)$$

$$e^{\underline{g}'} = \frac{R + \underline{X}_1}{R - \underline{X}_1} \quad (27)$$

Bei einem Brückenallpass lässt sich je nach Aufwand jede gewünschte Phasenvervielfachung erzielen. Alle Vervielfachungen haben gegenüber der Schaltung in Fig. 6 den Vorteil der Elementeneinsparung und den Nachteil der Grunddämpfungserhöhung.

Am günstigsten sind die Phasendrehungen mit dem Abschluss:

$$\underline{X} = \underline{W}_{11} \quad (28)$$

da hierbei der Drehungsfaktor um eins grösser ist als bei dem Abschluss mit einem Brücken-zweig, wobei sich die Elementen-

anzahl nur um die eines Brücken-zweiges erhöht. Z. B. ergibt eine Brücke mit Abschluss durch einen Brücken-zweig, also mit insgesamt fünf Zweigen, eine Drehung der Phase um den Faktor drei, während der Abschluss mit dem Leerlaufwiderstand sechs Zweige erfordert und den Faktor vier bringt. Mit wachsender Anzahl von Vierpolen wird dieser Unterschied immer geringer. Da der Wellenwiderstand der Brücken konstant ist [Gl. (9)], lässt sich die Kette von Brücken in eine oder mehrere Brücken mit höherer Elementenanzahl in den Zweigen zusammenfassen [3].

3. Verluste bei Allpässen

Zur Kompensation der Verluste bei Allpässen sei auf die Arbeit von *Starr* [4], verwiesen, der die Brücken-zweige mit ihren Verlusten widerstandsreziprok kompensiert. Bei nicht zu grossen Frequenzbereichen lässt sich eine ausreichende Kompensation durchführen, bei der nur die Grunddämpfung angehoben wird.

Erforderlichenfalls sind die Brücken durch Widerstands-glieder aneinander anzupassen [5].

Literatur

- [1] *M. Wald*: Eine Kunstschaltung zur Verdreifachung des Winkel-masses eines Kreuzgliedes und ihre Anwendung zum Phasenaus-gleich in Pupinleitungen. Elektr. Nachr.-Techn. 19(1942)10, S. 196...199.
- [2] *W. Herzog*: Zum allgemeinen Filter. Frequenz 19(1965)1, S. 25...30 und Nr. 2, S. 48...55.
- [3] *W. Herzog*: Siebschaltungen mit Schwingkristallen. Braunschweig, Vieweg, 2. Auflage, 1962.
- [4] *A. T. Starr*: Dissipation in Phase-Compensating Networks. Proc. IRE 23(1935)9, S. 1102...1115.
- [5] *W. Herzog*: Zur Kettenschaltung von Filtern ohne und mit Verlust-ausgleichsglied. Frequenz 17(1963)2, S. 48...52.

Adresse des Autors:

Prof. Dr. phil., Dr.-Ing. *W. Herzog*, Direktor des Institutes für Elektro-technik der Universität Mainz, Joh. Joachim Becher-Weg 14, D-6500 Mainz.

Abhängigkeit der Wirk- und Blindleistungsaufnahme passiver Netze von Spannungs- und Frequenzschwankungen

Von *Th. Laible*, Zürich

621.316.1.016.2

In der Arbeit wird die Berechnung der Übertragungsfunktionen gezeigt, die den Zusammenhang zwischen Spannungs- und Frequenzschwankungen und den dadurch bewirkten Wirk- und Blindleistungsschwankungen geben. Mit Hilfe eines Programms für eine digitale Rechenmaschine werden einige Beispiele berechnet. Die Ergebnisse ermöglichen es, einige einfache Näherungsformeln für den praktisch besonders wichtigen Fall tiefer Schwankungsfrequenzen zu prüfen. Die Herleitung der genauen Formeln erfolgt in einem Anhang.

L'exposé relate le calcul des fonctions de transmission relatives aux variations de tension et de fréquence, ainsi que des variations de la puissance active et de la puissance réactive résultantes. Quelques exemples sont calculés à l'aide d'un programme conçu pour un ordinateur. Les résultats permettent de contrôler quelques formules d'approximation simples, appropriées au cas particulièrement important dans la pratique courante de basses fréquences de variations. Le développement des formules précises est exposé à l'appendice.

1. Einleitung

Beim Betrieb eines elektrischen Netzes stellt sich manchmal die Frage, wie kleine Abweichungen der Spannung und der Frequenz die aufgenommene Wirk- und Blindleistung beeinflussen. Ursprünglich interessierte man sich hauptsächlich dafür, wie weit sich durch eine Spannungs- und Frequenzsenkung ein überlastetes Kraftwerk entlasten lasse. Über die Abnahme der Wirkleistung infolge einer kleinen bleibenden

Spannungs- und Frequenzabsenkung liegen daher zahlreiche Messungen vor [1]¹⁾. Mit dem Ausbau des Verbundbetriebs verlor diese Fragestellung an Bedeutung. Dafür begann man sich für die Einwirkung dieser Zusammenhänge auf die Regelungsvorgänge zu interessieren. Man stellte fest, dass die Wirkleistung sowohl mit der Spannung als auch mit der Frequenz zunimmt. Dieses Verhalten übernimmt also einen (kleinen)

¹⁾ Siehe Literatur am Schluss des Aufsatzes.

Teil der Aufgaben der Regelung und entlastet diese. Die Masszahlen der Spannungs- und besonders der Frequenzabhängigkeit der Wirkleistung werden in diesem Sinn als «Selbstregelung» des Netzes bezeichnet [2]. Für die Spannungsabhängigkeit der Blindleistung gilt dasselbe, sie hat für die Spannungsregelung daher ebenfalls den Charakter einer «Selbstregelung». Die Frequenzabhängigkeit der Blindleistung ist meistens negativ, kann aber in speziellen Fällen auch positiv werden.

Das Ziel dieser Arbeit ist, an Hand einiger zahlenmässig durchgerechneter Beispiele die wichtigsten Einflüsse herauszuschälen. Ferner soll kontrolliert werden, in welchen Grenzen die zum Teil in der Literatur bekannten Ansätze brauchbare Näherungen geben.

2. Masszahlen für die Abhängigkeit der Wirk- und Blindleistung von Spannung und Frequenz

Im Folgenden seien nur Fälle behandelt, in denen die Abweichungen von einem stationären Zustand klein sind. Man darf daher annehmen, dass die entsprechenden Wirk- und Blindleistungsänderungen den sie verursachenden Spannungs- und Frequenzabweichungen proportional seien und kann daher schreiben:

$$\left. \begin{aligned} \Delta P &= \frac{\partial P}{\partial u} \cdot \Delta u + \frac{\partial P}{\partial f} \cdot \Delta f \\ \Delta Q &= \frac{\partial Q}{\partial u} \cdot \Delta u + \frac{\partial Q}{\partial f} \cdot \Delta f \end{aligned} \right\} (1)$$

Es ist praktisch die Werte $\partial P/\partial u$, $\partial P/\partial f$ usw. nicht in kW/V bzw. kW/Hz anzugeben, sondern als dimensionslose bezogene Grössen.

Es sollen daher als Masszahlen der Änderungs-«Empfindlichkeit» die vier Grössen eingeführt werden:

$$\left. \begin{aligned} G_{Pu} &= \frac{U_n}{S_n} \cdot \frac{\partial P}{\partial u} \\ G_{Pf} &= \frac{f_n}{S_n} \cdot \frac{\partial P}{\partial f} \\ G_{Qu} &= \frac{U_n}{S_n} \cdot \frac{\partial Q}{\partial u} \\ G_{Qf} &= \frac{f_n}{S_n} \cdot \frac{\partial Q}{\partial f} \end{aligned} \right\} (2)$$

Darin ist S_n eine passend gewählte Bezugsscheinleistung, U_n die Nennspannung an der Meßstelle und f_n die Nennfrequenz des Netzes.

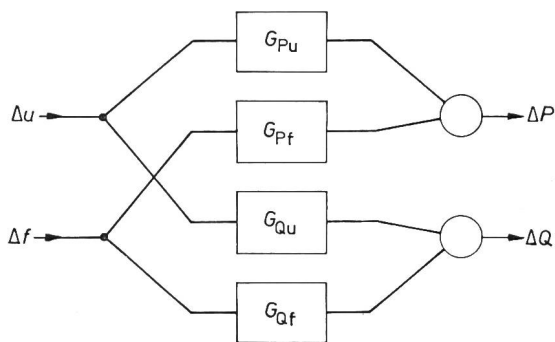


Fig. 1

Blockschema des Zusammenhangs zwischen Wirk- und Blindleistungsschwankungen bzw. Frequenz- und Spannungsschwankungen
 Δu Spannungsschwankung; Δf Frequenzschwankung;
 G_{Pu} , G_{Pf} , G_{Qu} , G_{Qf} Übertragungsfunktionen;
 ΔP Wirkleistungsschwankung; ΔQ Blindleistungsschwankung

Betrachtet man nicht eine bleibende kleine Abweichung, sondern, wie es im Zusammenhang mit Regelungsproblemen nötig ist, zeitlich veränderliche Abweichungen, so sind die G_{Pu} usw. nicht mehr konstante Faktoren, sondern variable Grössen, die selbst von der Änderungsgeschwindigkeit abhängen. Man fasst sie zweckmässig auf als Übertragungsfunktionen im Sinne der Regelungstechnik. Man kann in diesem Sinn das Netz also durch ein Blockschema nach Fig. 1 versinnbildlichen. Jede der in der Regelungstechnik möglichen Darstellungen [3] könnte grundsätzlich für die G_{Pu} usw. gewählt werden. Hier sei nur die Darstellung durch Frequenzgänge behandelt, da sich diese für die Erfassung von Störungsvorgängen in Netzen besonders bewährt hat [4]. Man nehme also an, dass der stationären Spannung U_0 und der stationären Frequenz f_n je eine kleine harmonische Schwingung mit einer (kleinen) Frequenz f_p und den Amplituden $\Delta \hat{u}$ bzw. $\Delta \hat{f}$ überlagert sei. Es werden dann die Amplituden $\Delta \hat{P}$ und $\Delta \hat{Q}$ derselben Schwingungsfrequenz gesucht. Diese Amplituden sollen ebenfalls als bezogene Grössen dargestellt werden, wobei $\Delta \hat{u}$ auf U_n , $\Delta \hat{f}$ auf f_n und $\Delta \hat{P}$ und $\Delta \hat{Q}$ auf S_n bezogen werden. Die Schwingungsfrequenz f_p wird ebenfalls auf f_n bezogen:

$$f_p = \lambda f_n \quad (3)$$

Damit werden:

$$\left. \begin{aligned} \Delta \hat{P} &= G_{Pu}(j\lambda) \cdot \Delta \hat{u} + G_{Pf}(j\lambda) \cdot \Delta \hat{f} \\ \Delta \hat{Q} &= G_{Qu}(j\lambda) \cdot \Delta \hat{u} + G_{Qf}(j\lambda) \cdot \Delta \hat{f} \end{aligned} \right\} (4)$$

$\Delta \hat{P}$ und $\Delta \hat{Q}$ sind im allgemeinen weder mit $\Delta \hat{u}$ noch mit $\Delta \hat{f}$ in Phase. Die $G_{Pu}(j\lambda)$ usw. sind also im allgemeinen komplexe Zahlen. Durch die Schreibweise wird angedeutet, dass sie Funktionen der imaginären Variablen $j\lambda$ sind.

3. Die Übertragungsfunktionen

$G_{Pu}(j\lambda)$, $G_{Pf}(j\lambda)$, $G_{Qu}(j\lambda)$, $G_{Qf}(j\lambda)$
einzelner Verbraucher

3.1 Ohmscher Widerstand

Da die Leistungsaufnahme P_w eines Ohmschen Widerstandes dem Quadrat der Spannung proportional ist, findet man leicht [5; 6]:

$$G_{Pu} = \frac{2 P_w}{S_n}$$

$$G_{Pf} = G_{Qu} = G_{Qf} = 0$$

Ein grosser Teil der Ohmschen Verbraucher (Kochplatten, Heisswasserspeicher, Heizkörper für Raumheizung, Beleuchtung) besteht aus Widerständen, die erheblich temperaturabhängig sind. Berücksichtigt man diese Abhängigkeit, so erhält man den genaueren Ausdruck [s. Anhang (A 21)]:

$$G_{Pu} = \frac{2 P_w}{S_n} \cdot \frac{1 + j\lambda T_{th}}{1 + \beta + j\lambda T_{th}} \quad (5)$$

Darin ist T_{th} die thermische Zeitkonstante ($T_{th} = C_{th} \cdot \Delta\theta / P_w$, C_{th} = Wärmekapazität, $\Delta\theta$ Übertemperatur über die Umgebung im stationären Betrieb) und $\beta = \alpha \cdot \Delta\theta$ (α Temperaturkoeffizient des Widerstandes).

3.2 Induktive Last

Die Blindleistungsaufnahme Q_L einer Last mit konstanter Induktivität L ist dem Quadrat der Spannung proportional und der Frequenz umgekehrt proportional. Daher ist in erster Näherung:

$$G_{Qu} = \frac{2 Q_L}{S_n}$$

$$G_{Qf} = -\frac{Q_L}{S_n}$$

Der Blindleistungsaufnahme Q_L entspricht eine bestimmte magnetische Energie des magnetischen Feldes (bei einem symmetrischen Dreiphasensystem). Eine Änderung von Q_L bedingt auch eine Änderung dieser magnetischen Energie. Daher muss vorübergehend auch eine Wirkleistungsaufnahme oder Abgabe auftreten. G_{Pu} und G_{Pf} erhalten daher ebenfalls endliche Werte. Berücksichtigt man die nichtlineare Magnetisierungskurve $I = f(\Psi)$ (I Magnetisierungsstrom, Ψ Flussverkettung), so liefert die genaue Rechnung [s. Anhang (A 22) und [6]]:

$$\left. \begin{aligned} G_{Pu} &= \frac{Q_L}{S_n} \cdot \frac{j\lambda}{1-\lambda^2} \\ G_{Pf} &= -\frac{Q_L}{S_n} \cdot \frac{j\lambda}{1-\lambda^2} \\ G_{Qu} &= \frac{Q_L}{S_n} \cdot \frac{n+1-\lambda^2}{1-\lambda^2} \\ G_{Qf} &= -\frac{Q_L}{S_n} \cdot \frac{n}{1-\lambda^2} \end{aligned} \right\} (6)$$

Darin ist

$$n = \left(\frac{\Psi}{I} \cdot \frac{dI}{d\Psi} \right)_0$$

Sind ausserdem Eisenverluste P_{Fe} vorhanden, so geben diese zu den Übertragungsfunktionen einen Beitrag:

$$\left. \begin{aligned} G_{Pu} &= \frac{P_{Fe}}{S_n} \cdot \frac{2-\lambda^2}{1-\lambda^2} \\ G_{Pf} &= 0 \\ G_{Qu} &= 0 \\ G_{Qf} &= \frac{P_{Fe}}{S_n} \cdot \frac{j\lambda}{1-\lambda^2} \end{aligned} \right\} (7)$$

Da die Eisenverluste meistens einen kleineren Bruchteil der gesamten Leistungsaufnahme des Netzes ausmachen, sind die Beiträge in Gl. (7) klein. Es wurde der Einfachheit halber bei der Herleitung der Ausdrücke in Gl. (7) angenommen, dass es sich um Wirbelstromverluste handelt. Wegen der Kleinheit der Beiträge in Gl. (7) spielt es keine grosse Rolle, dass diese Annahme nicht genau zutrifft.

3.3 Kapazitive Last

Die Blindleistungsabgabe Q_c eines Kondensators ist der Frequenz und dem Quadrat der Spannung proportional. Man erhält:

$$\left. \begin{aligned} G_{Pu} &= j\lambda Q_c \\ G_{Pf} &= 0 \\ G_{Qu} &= -2Q_c \\ G_{Qf} &= -Q_c \end{aligned} \right\} (8)$$

Dass nur ein G_{Pu} aber kein G_{Pf} auftritt, erklärt sich physikalisch leicht daraus, dass die im Kondensator gespeicherte elektrostatische Energie nur von der Spannung, aber nicht von der Frequenz abhängt. Die Ausdrücke (8) sind exakt richtig [s. Anhang (A 23) und [6]].

3.4 Induktionsmotoren

Der wichtigste und am leichtesten zu überblickende Beitrag der Induktionsmotoren ist der zu G_{Pf} . Der Imaginärteil von G_{Pf} ist im wesentlichen der Schwankungsfrequenz und der

kinetischen Energie der rotierenden Massen proportional. Der Realteil ist bei sehr kleinen Frequenzen wesentlich durch die Drehmoment-Drehzahl-Charakteristik der angetriebenen Maschinen bestimmt [5]. Die meisten fallen wenigstens angenähert unter eine der drei Kategorien:

a) Konstantes Drehmoment ($\kappa = \partial M / \partial n \approx 0$) (spanabhebende Werkzeugmaschinen, Textilmaschinen, Maschinen für Papier- und Gummiverarbeitung, Druckereimaschinen).

b) Der Drehzahl proportionales Drehmoment ($\kappa = \partial M / \partial n \approx 1$) (Motorgeneratorgruppen).

c) Dem Quadrat der Drehzahl proportionales Drehmoment ($\kappa = \partial M / \partial n \approx 2$) (alle Kreiselmotoren).

Daneben gibt es noch eine wichtige Gruppe, bei der das Drehmoment zwar nicht wesentlich drehzahlabhängig ist, aber periodisch seine Grösse ändert (Stanzen, Pressen, Kolbenpumpen, Kolbenkompressoren, Sägegatter). Diese spielen in erster Linie als Anreger von Leistungsschwankungen eine Rolle.

Die übrigen Koeffizienten G_{Pu} , G_{Qu} , G_{Qf} sind zwar etwas kleiner aber meistens doch nicht vernachlässigbar. Sie lassen sich allerdings nicht so einfach abschätzen, sondern ergeben sich nur aus der genauen Rechnung [s. Anhang (A 3)]. Solche Rechnungen lassen sich nur einigermaßen übersichtlich durchführen, wenn man den Statorwiderstand und die nichtlineare Magnetisierungskurve vernachlässigt. Beide Einflüsse lassen sich aber leicht nachträglich hinzufügen, so dass die Endresultate praktisch genau sind. Diese Zerlegung in elementare Teile geht am besten aus dem Ersatzschema in Fig. 2 hervor. Fig. 2a zeigt das Ersatzschema in der Form nach *Sumec*, bei der die ganze Streureaktanz auf die Sekundärseite verlegt ist. In diesem Schema spaltet man zuerst einmal den Statorwiderstand als besondere Vorschaltimpedanz ab. Die Magnetisierungsimpedanz wird auf den Luftspaltanteil (lineare Reaktanz X_{m1}) und den nichtlinearen Rest aufgespalten, bei dem man auch die Eisenverluste berücksichtigt. Den linearen Luftspaltanteil fasst man mit dem Sekundärkreis zu einem linearen Motor III zusammen, für den man nach den später angegebenen Formeln G_{Pu} , G_{Pf} , G_{Qu} , G_{Qf} berechnen kann. Für die nichtlineare Drosselspule mit Eisenverlusten II wurden die Ergebnisse der Berechnung schon angegeben [Abschn. 3.2 Gl. (6) und (7)]. Da II und III parallel geschaltet sind, addieren sich ihre Übertragungsfunktionen. Teil I stellt einen speziellen Fall einer allgemeinen Vorschaltimpedanz dar, deren Einfluss auf die Übertragungsfunktionen im Abschnitt 4 besprochen wird.

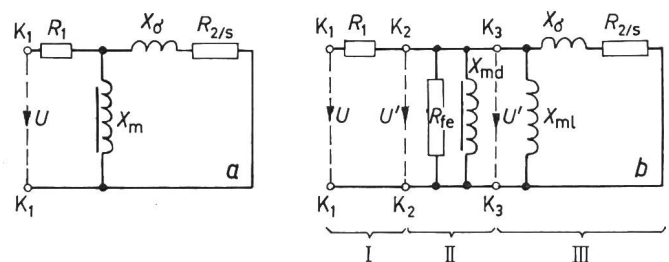
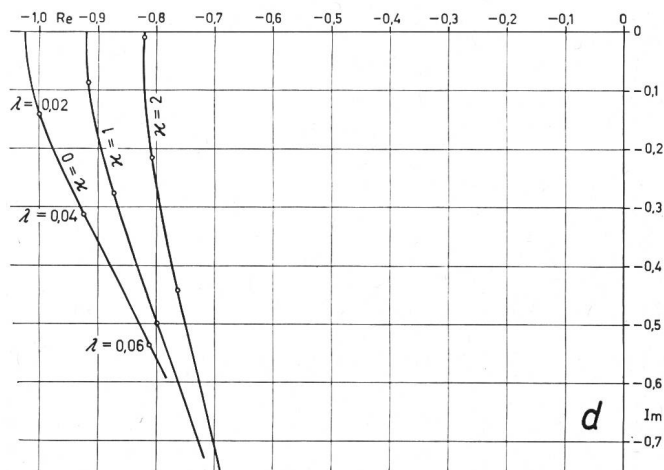
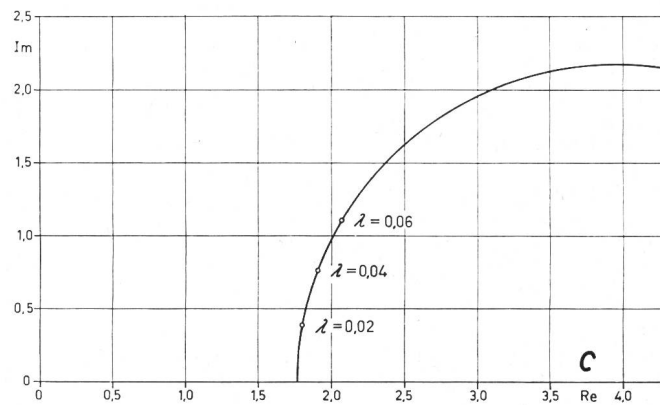
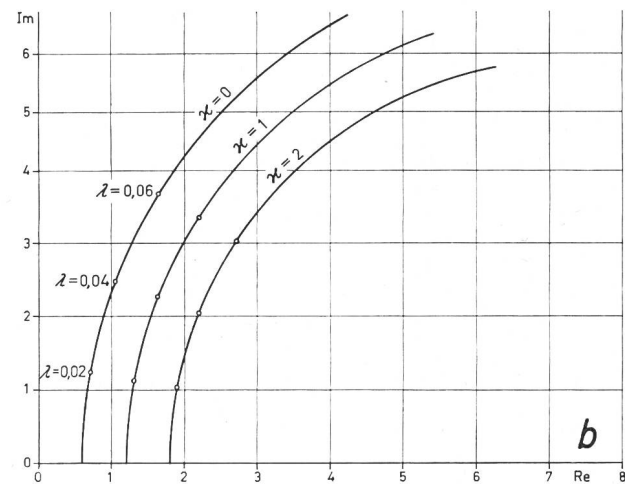
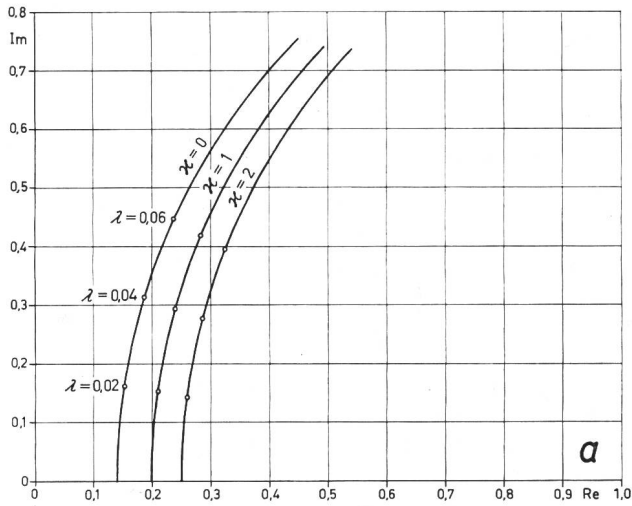


Fig. 2

Steinmetz'sches Ersatzschema des Induktionsmotors

a Form des Ersatzschemas nach *Sumec*; b in «Elementarbestandteile» zerlegtes Ersatzschema, I Vorschaltimpedanz (=Statorwiderstand), II gesättigte Drosselspule mit Eisenverlusten, III linearer (ungesättigter) Motor ohne Statorwiderstand

K_1, K_2, K_3 Klemmen des Motors und seiner Teile; R_1 Statorwiderstand; $R_{2/s}$ effektiver Rotorwiderstand beim Schlupf s ; R_{fe} Ersatzwiderstand für Eisenverluste; X_σ Streureaktanz (auf Rotor reduziert); X_m resultierende Magnetisierungsreaktanz; X_{md} sättigungsabhängiger Teil von X_m ; X_{m1} linearer Teil von X_m ; U Klemmenspannung des wirklichen Motors; U' Klemmenspannung des Ersatzmotors



Man kann sich also im Augenblick auf den linearen Motor III beschränken. Für diesen liefert die Theorie [s. Anhang (A 3)] folgende Ausdrücke:

$$\left. \begin{aligned} G_{Pu} &= A_{Pu} - \frac{D_P A_{Mu}}{D_P + \kappa P_1 + j \lambda T_a} \\ G_{Pr} &= A_{Pr} - \frac{D_P A_{Mr}}{D_P + \kappa P_1 + j \lambda T_a} \\ G_{Qu} &= A_{Qu} - \frac{D_Q A_{Mu}}{D_P + \kappa P_1 + j \lambda T_a} \\ G_{Qr} &= A_{Qr} - \frac{D_Q A_{Mr}}{D_P + \kappa P_1 + j \lambda T_a} \end{aligned} \right\} (9)$$

Darin sind:

$$\left. \begin{aligned} D_P &= \frac{P_i}{s} \cdot \frac{s_k^2 - s^2 + s_k \cdot j \lambda}{(s_k + j \lambda)^2 + s^2} \\ D_Q &= P_i \frac{2 s_k + j \lambda}{(s_k + j \lambda)^2 + s^2} \end{aligned} \right\} (10)$$

und:

$$\left. \begin{aligned} A_{Pu} &= \frac{1}{1 - \lambda^2} [2 P_i - j \lambda (D_Q - Q_i) - \lambda^2 (D_P + P_i)] \\ A_{Pr} &= \frac{1}{1 - \lambda^2} [D_P - P_i + j \lambda (D_Q - Q_i)] \\ A_{Qu} &= \frac{1}{1 - \lambda^2} [2 Q_i + j \lambda (D_P - P_i) - \lambda^2 (D_Q + Q_i)] \\ A_{Qr} &= \frac{1}{1 - \lambda^2} [D_Q - Q_i - j \lambda (D_P - P_i)] \\ A_{Mu} &= \frac{1}{1 - \lambda^2} [2 P_i - j \lambda D_Q - \lambda^2 D_P] \\ A_{Mr} &= \frac{1}{1 - \lambda^2} [D_P - 2 P_i + j \lambda D_Q] \end{aligned} \right\} (11)$$

P_i, Q_i sind die Wirk- bzw. Blindleistung des Motors III, d.h. die an den Klemmen K_3 (Fig. 2b) gemessenen Werte.

T_a Anlaufzeitkonstante des Motors und der angetriebenen Maschine

κ Exponent der Drehmoment Drehzahlcharakteristik ($M \sim n^\kappa$)

s_k Kippschlupf des Motors III ($= R_2/X_\sigma$)

s Betriebsschlupf

In Fig. 3a...d sind die Ortskurven von $G_{Pu}, G_{Pr}, G_{Qu}, G_{Qr}$ für einen normalen Käfigankermotor von 1,5 kW als Beispiel dargestellt. Sie sind unter Berücksichtigung der Magnetisierungskurve und des Statorwiderstandes, d.h. auf die Klemmen K_1 bezogene berechnete Werte. Aus der Figur sieht man, dass die Ortskurven für G_{Pu}, G_{Pr} und G_{Qu} mit guter Näherung durch Kreisteile dargestellt werden können. Sie lassen sich also in der Form:

$$G(j\lambda) = G(0) + \frac{j\lambda T}{1 + j\lambda T} D_K \quad (12)$$

schreiben. Darin ist D_K der Kreisdurchmesser, T eine Zeitkonstante, die die Frequenzverteilung auf dem Kreis wiedergibt. Für Fig. 3 ergeben sich die Werte in Tabelle I.

Fig. 3
Ortskurven der Übertragungsfunktionen eines Käfigankermotors von 1,5 kW

$$\left. \begin{aligned} a \quad G_{Pu}(\lambda) &= \frac{U_n}{S_n} \cdot \frac{dP}{dU}; & b \quad G_{Pr}(\lambda) &= \frac{f_n}{S_n} \cdot \frac{dP}{df} \\ c \quad G_{Qu}(\lambda) &= \frac{U_n}{S_n} \cdot \frac{dQ}{dU}; & d \quad G_{Qr}(\lambda) &= \frac{f_n}{S_n} \cdot \frac{dQ}{df} \end{aligned} \right\}$$

Tabelle I

	κ	$G(0)$	D_K	T_{rad}
G_{Pu}	0	0,1407	2,159	3,777
	1	0,1979	2,154	3,558
	2	0,2505	2,166	3,333
G_{Pr}	0	0,6115	13,830	4,476
	1	1,2275	12,308	4,597
	2	1,7952	10,940	4,728
G_{Qu}	-	1,768	4,330	4,513

Für G_{Qu} hat wie zu erwarten die Drehzahlcharakteristik (κ) praktisch keinen Einfluss. Bei G_{Pr} bewegt sich $D_K T$ in den Grenzen 61,9...51,7. Nach einfachen Überlegungen wäre diese Grösse gleich der Anlaufzeitkonstante. Diese ist im untersuchten Beispiel $T_a = 63,8 \text{ rad}$ (0,203 s). Man sieht, dass hier die einfache physikalische Überlegung die richtige Grössenordnung gibt. $G_{Pr}(0)$ kann geschrieben werden: $G_{Pr}(0) \sim 0,6 (\kappa + 1)$. Die andern Werte sind nicht auf einfache Weise aus den Motorkonstanten zu finden.

Es ist noch interessant, die Grössenordnungen der Zahlenwerte zu notieren. Sie sind:

$$\begin{aligned} |G_{Pu}| &= 0,2 \dots 0,4 \\ |G_{Pr}| &= 1 \dots 2 \\ |G_{Qu}| &= 2 \\ |G_{Qr}| &= 1 \end{aligned}$$

An einem Motor, wie er der Rechnung zugrunde gelegt wurde, sind Messungen ausgeführt worden. Die erhaltenen Ortskurven sind sehr ungenau, da infolge messtechnischer Schwierigkeiten die Messung der Phasen nicht genügend genau gelang. Die Beträge $|G_{Pu}|$, $|G_{Pr}|$, $|G_{Qu}|$ und $|G_{Qr}|$ wurden hingegen gut bestätigt, sowohl der absoluten Grösse als auch der Frequenzabhängigkeit nach.

4. Einfluss einer Vorschaltimpedanz auf die Übertragungsfunktionen

Wären alle Verbraucher unmittelbar an einer gemeinsamen Sammelschiene angeschlossen, so brauchte man nur ihre Übertragungsfunktionen zu addieren, um unmittelbar die resultierenden G_{Pu} , G_{Pr} , G_{Qu} , G_{Qr} zu erhalten. In Wirklichkeit sind die wenigsten Netze so einfach aufgebaut. Zwischen der Stelle an der die Übertragungsfunktionen interessieren (Messstelle) und den Verbrauchern befinden sich ein- oder mehrere Transformatoren und Leitungen.

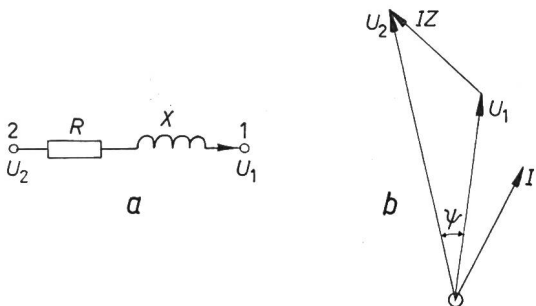


Fig. 4

Schema und Zeigerdiagramm einer Impedanz zwischen zwei Knotenpunkten 1 und 2 eines Netzes

a) Schaltschema; b) Zeigerdiagramm; U_1 Spannung im Endknotenpunkt; U_2 Spannung im Anfangsknotenpunkt; R resultierender Widerstand; X resultierende Reaktanz; I Strom (von 2 nach 1 positiv gezählt); IZ Spannungsabfall; ψ Phasenwinkel zwischen den Spannungen am Anfang und am Ende

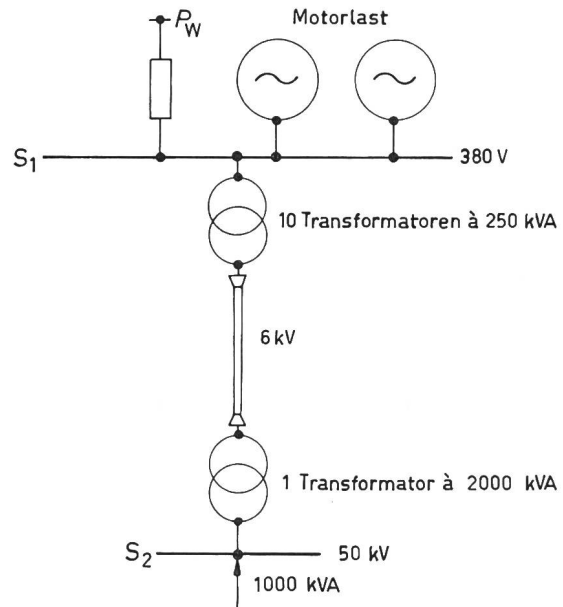


Fig. 5

Schema des Netzes für das bestehende Rechenprogramm

S_1 Lastknotenpunkt; S_2 Speiseknotenpunkt (= Messstelle); Q_{L1} , Q_{L2} Magnetisierungsleistungen in S_1 bzw. S_2 ; Q_{C1} , Q_{C2} kapazitive Leistungen in S_1 bzw. S_2 ; Q_{S2} totale Blindleistungsaufnahme des Netzes; P_W Widerstandsleistung in S_1 ; P_{S2} totale Wirkleistungsaufnahme; R_N resultierender Widerstand zwischen S_1 und S_2 ; R_N resultierender Widerstand zwischen S_1 und S_2 ; P_{M1} , P_{M2} Motorlasten in S_1

Das Problem ist daher grundsätzlich das folgende:

In einem Punkt 1 des Netzes (Fig. 4a) kennt man die Übertragungsfunktionen G_{Pu} , G_{Pr} , G_{Qu} , G_{Qr} . Man soll die Werte dieser Funktionen in einem Punkt 2 bestimmen. Zwischen 1 und 2 liegt die Impedanz $Z = R + jX$. Sie ist die Summe der Kurzschlussimpedanzen der Transformatoren und der Leitungsimpedanzen, die im Schema des Netzes zwischen Punkt 1 und Punkt 2 liegen. Aus dem Zeigerdiagramm in Fig. 4b kann man sich leicht überzeugen, dass die Spannungs- und die Frequenzschwankungen in den Punkten 1 und 2 nicht gleich sein können, denn infolge der Leistungsschwankungen ändert der Spannungsabfall ($I Z$) und daher sowohl das Grössenverhältnis U_2/U_1 als auch der Phasenwinkel ψ . Die Theorie [s. Anhang (A 4)] ergibt:

$$\begin{aligned} \begin{bmatrix} G_{Pu}^{(2)} - P_2 & j \lambda G_{Pr}^{(2)} + Q_2 \\ G_{Qu}^{(2)} - Q_2 & j \lambda G_{Qr}^{(2)} - P_2 \end{bmatrix} &= (E u' + K u'') \cdot \\ &\cdot \left\{ \begin{bmatrix} G_{Pu}^{(1)} - P_1 & j \lambda G_{Pr}^{(1)} + Q_1 \\ G_{Qu}^{(1)} - Q_1 & j \lambda G_{Qr}^{(1)} - P_1 \end{bmatrix}^{-1} + \right. \\ &+ \left. \begin{bmatrix} (R' + j \lambda X') & X' \\ X' & -(R' + j \lambda X') \end{bmatrix}^{-1} \right\} (E u' + K u'') \quad (13) \end{aligned}$$

Darin sind:

$$\left. \begin{aligned} u' &= 1 + R' P_1 + X' Q_1 \\ u'' &= X' P_1 - R' Q_1 \end{aligned} \right\} (14)$$

$$\left. \begin{aligned} R' &= \frac{R}{3 |U_1|^2} \\ X' &= \frac{X}{3 |U_1|^2} \end{aligned} \right\} (15)$$

$$\left. \begin{aligned} E &= \begin{bmatrix} 1 & 0 \\ 0 & 1 \end{bmatrix} \\ K &= \begin{bmatrix} 0 & -1 \\ 1 & 0 \end{bmatrix} \end{aligned} \right\} (16)$$

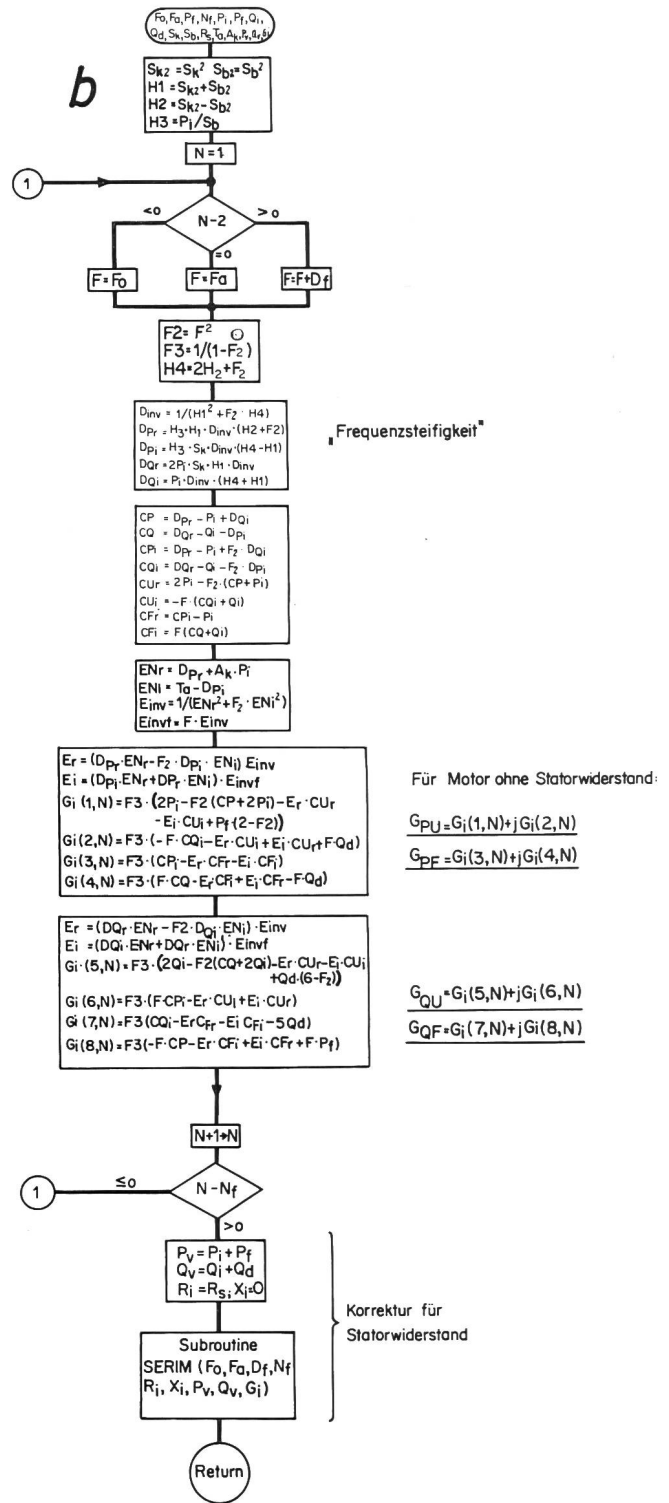
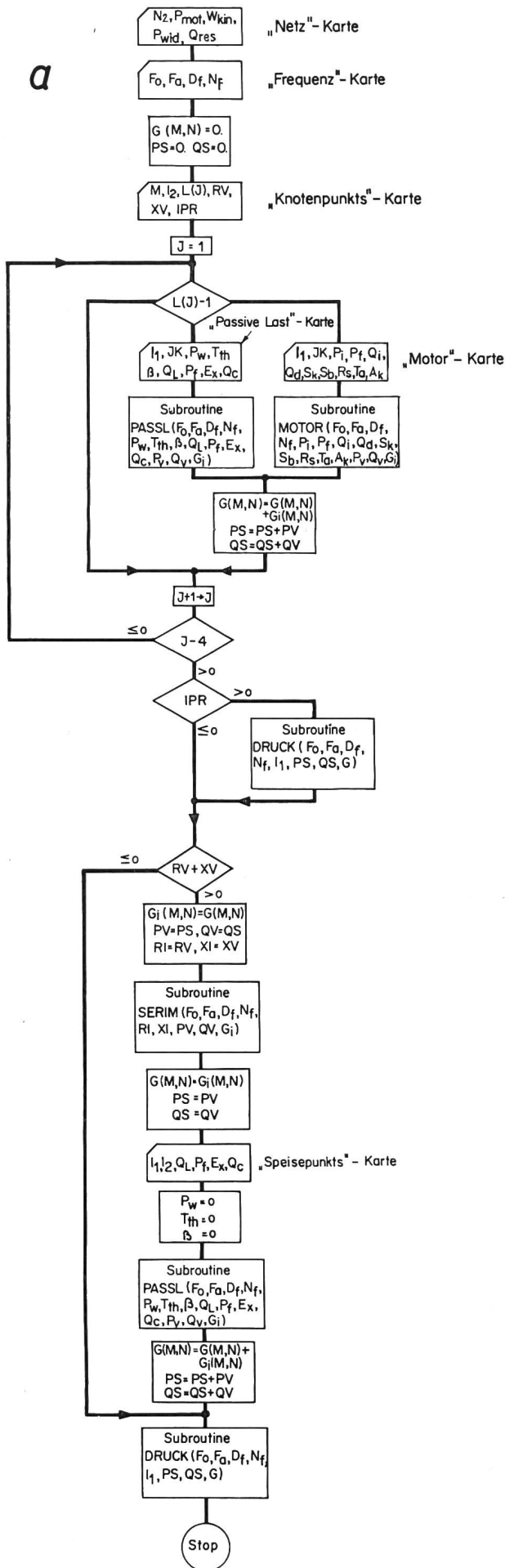
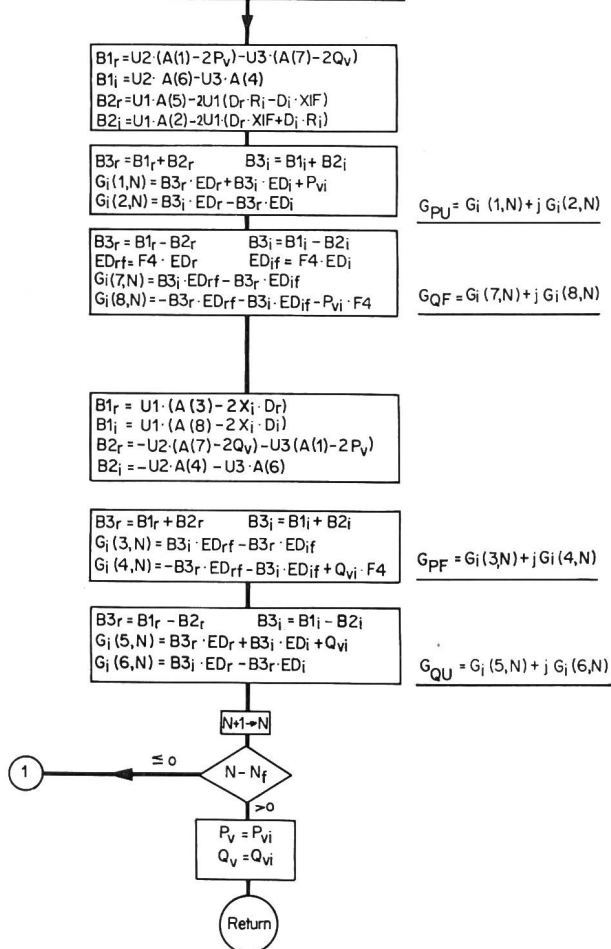
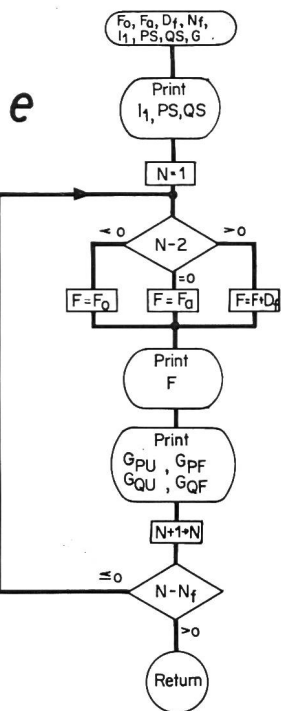
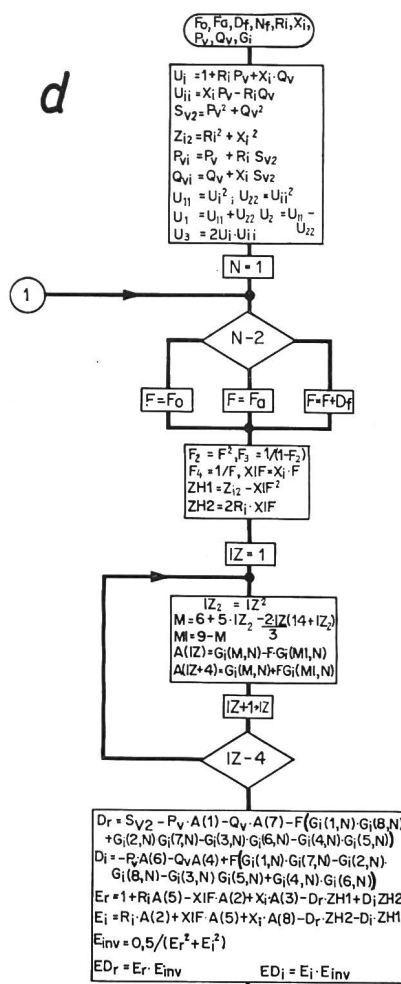
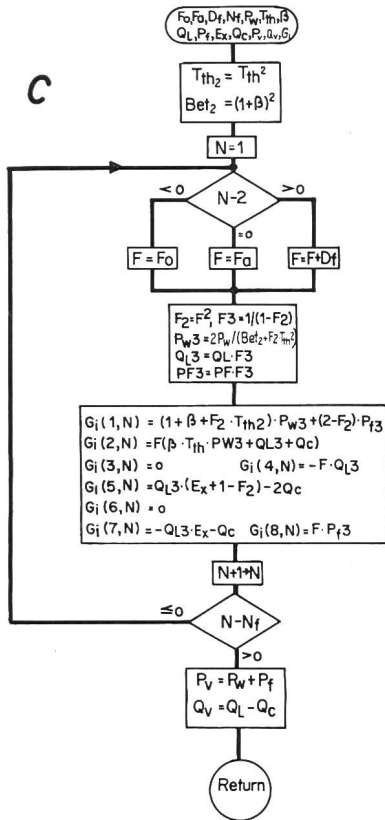


Fig. 6

Schwankungskoeffizienten von Netzen

a Flußschema für Leitprogramm; b Flußschema für Subroutine «Motor»; c Flußschema für Subroutine «Passive Last»; d Flußschema für Subroutine «Serieimpedanz»; e Flußschema für Subroutine «Druck»



5. Programm für die digitale Berechnung der Übertragungsfunktionen

Da sowohl die Berechnung der Übertragungsfunktionen eines Induktionsmotors als auch die Umrechnung zur Berücksichtigung einer Vorschaltimpedanz sehr zeitraubend sind, wurde ein Programm zur Durchführung solcher Berechnungen auf einer digitalen Rechenmaschine aufgestellt.

Das Programm beschränkt sich vorläufig auf ein einfaches Netz nach Fig. 5. Es ist aber so aufgebaut, dass seine Erweiterung auf kompliziertere Netze einfach ist. Vorläufig genügt das einfache Schema, da es sich in erster Linie darum handelt, die wichtigsten Zusammenhänge (Einfluss der Zusammensetzung der Belastung und Einfluss der Vorschaltimpedanz auf die Übertragungsfunktionen) abzuklären.

In einem Knotenpunkt S_1 ist die Belastung konzentriert. Sie kann aus verschiedenen und verschieden belasteten Induktionsmotoren $P_{M1} \dots P_{M3}$, aus einer Ohmschen Last P_w mit temperaturabhängigem Widerstand, aus einer induktiven Last mit gekrümmter Magnetisierungskurve und Eisenverlusten Q_L , sowie aus einer kapazitiven Last Q_C bestehen. Der Knotenpunkt S_1 ist über eine Vorschaltimpedanz $R_N + j X_N$ mit einem Speisepunkt S_2 verbunden. In diesem können nochmals eine induktive Last Q_{L2} und eine kapazitive Last Q_{C2} angeschlossen sein. Diese dienen zur Berücksichtigung der Magnetisierungsleistung der speisenden Transformatoren und der Ladeleistung von Kabeln.

In Fig. 6a...c ist das Flußschema dargestellt. Fig. 6a zeigt das Leitprogramm, das die Eingaben und die Steuerung zwischen den einzelnen Rechnungsabschnitten enthält. Dieser Programmteil ist der einzige, der erweitert werden muss, wenn man das Programm auf komplizierter aufgebaute Netze anwenden will.

Fig. 6b stellt das Unterprogramm für die Berechnung der Übertragungsfunktionen eines Induktionsmotors dar. Es benutzt seinerseits das Unterprogramm «Serieimpedanz» (s. Fig. 6d) zur Berücksichtigung des Statorwiderstandes.

Das in Fig. 6c gezeigte Unterprogramm für passive Last (= Summe aus Ohmscher, induktiver und kapazitiver Last) ist entsprechend den einfachen Berechnungen sehr einfach und kurz.

Fig. 6d stellt das Unterprogramm zur Berücksichtigung einer Vorschaltimpedanz («Serieimpedanz») dar. Wie man aus Gl. (13) sieht, kommen in dieser Rechnung zwei ineinandergeschachtelte Matrixinversionen vor. Mit Rücksicht auf Rechenzeit und Genauigkeit hat es sich als vorteilhaft erwiesen die Gl. (13) explizite auszurechnen und die sich ergebenden, etwas langen Ausdrücke direkt zu programmieren. Das Programm selbst wäre einfacher geworden, wenn man für diese Rechnungen die vorhandenen Matrizenunterprogramme verwendet hätte.

Fig. 6e zeigt das Druckunterprogramm, in dem alle für das Sammeln und Herausdrucken der Resultate erforderlichen Operationen zusammengefasst sind.

In Fig. 7 ist die Ausgabe der Resultate eines Beispiels (Beispiel f des nächsten Abschnittes) wiedergegeben.

6. Beispiel eines «Modell»-Netzes

6.1 Daten des Modellnetzes

Mit Hilfe des beschriebenen Programms wurden an einem einfachen «Modell»-Netz einige Varianten durchgerechnet, um

SCHWANKUNGSKOEFFIZIENTEN EINES NETZES

NR	7	PMCT =	.349435	WKIN =	.069477	PWID =	.112883	QRES =	.810248			
KNPT	1	2	IND	0	1	2	2	RV =	.030114	XV =	.054286	0
PASSIVE	LAST	PW	TTH	BETA	QL	PF	EX	QC				
1	2	.112883	9500.00	1.00000	.1986680	.000000	9.00	.006001				
MOTOR	LAST	PI	PF	Q1	UD	SK	SB	RS	TA	AK		
1	3	.186011	.026638	.227576	.110030	.271111	.0216209	.1119295	29.1028	0.0		
MOTOR	LAST	PI	PF	Q1	UD	SK	SB	RS	TA	AK		
1	4	.177210	.012798	.132734	.048815	.271111	.0448278	.2329611	14.5514	0.0		
KNPT	2	0	QL =	.060000	PF =	.012300	EX =	9.00	QC =	.005470		
KNPT	2	P =	.586097	Q =	.810246							
FREQU	=	.00050										
GPU	=	.46570E-00	.67547E-02	GPF =	.24186E-00	.22070E-01						
GQU	=	.40431E+01	.53187E-02	GQF =	-.31669E+01	-.42938E-02						
FREQU	=	.01000										
GPU	=	.46813E-00	.50518E-01	GPF =	.26053E-00	.42858E-00						
GQU	=	.40493E+01	.10944E-00	GQF =	-.31647E+01	-.82062E-01						
FREQU	=	.02000										
GPU	=	.47241E-00	.99826E-01	GPF =	.31665E-00	.85711E-00						
GQU	=	.40681E+01	.21733E-00	GQF =	-.31583E+01	-.16647E-00						
FREQU	=	.03000										
GPU	=	.47917E-00	.14750E-00	GPF =	.41113E-00	.12856E+01						
GQU	=	.40989E+01	.32214E-00	GQF =	-.31483E+01	-.25559E-00						
FREQU	=	.04000										
GPU	=	.48786E-00	.19276E-00	GPF =	.54544E-00	.17140E+01						
GQU	=	.41410E+01	.42256E-00	GQF =	-.31357E+01	-.35170E-00						
FREQU	=	.05000										
GPU	=	.49776E-00	.23497E-00	GPF =	.72166E-00	.21418E+01						
GQU	=	.41936E+01	.51743E-00	GQF =	-.31217E+01	-.45699E-00						
FREQU	=	.06000										
GPU	=	.50798E-00	.27369E-00	GPF =	.94262E-00	.25682E+01						
GQU	=	.42554E+01	.60589E-00	GQF =	-.31080E+01	-.57356E-00						
STOP												

Fig. 7

Ausgabe der Resultate eines Beispiels

einen gewissen Einblick in die Zusammenhänge zu bekommen. Fig. 8 zeigt den Aufbau dieses Modell-Netzes:

Das Netz wird durch einen 2000-kVA-Transformator und ein Kabel aus einem 50-kV-Netz gespeist. Am Ende sind 10 Verteiltransformatoren von je 250 kVA parallel geschaltet, die ein aus verschiedenen Motoren und einer Ohmschen Last bestehendes 380-V-Netz speisen. Die Gesamtbelastung wird stets so abgestimmt, dass die Aufnahme aus dem 50-kV-Netz 1000 kVA beträgt. Die Daten der verschiedenen Objekte sind die folgenden:

Transformator 2000 kVA, 50/6,3 kV

$$x_k = 6,0\%; P_{Cu} = 1,1\%; P_{Fe} = 0,24\%; I\mu = 3,0\%$$

Transformator 250 kVA, 6,0/0,4 kV

$$x_k = 4,0\%; P_{Cu} = 1,6\%; P_{Fe} = 0,30\%; I\mu = 5,0\%$$

Kabel 6 kV, 95 mm² Cu

$$r = 0,215 \Omega/\text{km}; x = 0,093 \Omega/\text{km}; \omega C = 0,152 \text{ mS}/\text{km}$$

Länge: In den Beispielen c und g 10 km, in den andern 3 km

Motor 1,5 kW, 4polig (Käfiganker)

$$P_{\text{mech}} = 2,54\%; P_{Fe} = 7,043\%; R_{\text{stator}} = 4,234\%; \\ Q_{\mu\text{lin}} = 56,16\%; Q_{\mu\text{d}} = 26,63\%; \text{Streukoeffizient } \sigma = 8,134\%; \\ \text{Kippschlupf } 27,11\%$$

GD² (mit der angetriebenen Maschine zusammen) 0,06225 kpm²

Motor 125 kW, 6polig (Doppelkäfiganker)

$$P_{\text{mech}} = 0,45\%; P_{Fe} = 1,60\%; R_{\text{stator}} = 1,947\%; \\ Q_{\mu\text{lin}} = 15,70\%; Q_{\mu\text{d}} = 4,703\%; \text{Streukoeffizient } \sigma = 3,289\%; \\ \text{Kippschlupf } 9,279\%$$

GD² (mit der angetriebenen Maschine zusammen) 78,4 kpm²

Widerstandslast (Kochplatten) thermische Zeitkonstante 30 s;

$$\beta = \alpha \cdot \Delta\theta = 0,10$$

Der Aufbau der Last bei den verschiedenen Beispielen ist in Tabelle II zusammengestellt.

Beispiel	P_w kW	$P_{Mot}^{1)}$ kW	$W_{kin}^{2)}$ kWs	U_1 V	l Kabel km	P_{S2} kW	Q_{S2} kvar	
a	121,0	374,9	66,2	398,2	3	617,1	786,9	345 Motoren à 1,5 kW; $\frac{3}{4}$ Last; $\kappa = 0$
b	435,0	247,8	43,8	399,6	3	776,0	630,7	228 Motoren à 1,5 kW; $\frac{3}{4}$ Last; $\kappa = 0$
c	127,8	422,9	74,9	382,6	10	714,2	699,9	390 Motoren à 1,5 kW; $\frac{3}{4}$ Last; $\kappa = 0$
d	130,1	417,4	162,4	398,4	3	659,1	752,1	{ 226 Motoren à 1,5 kW; $\frac{3}{4}$ Last; $\kappa = 0$ + 1 Motor 125 kW; $\frac{9}{10}$ Last; $\kappa = 2$
e	180,6	550,5	97,2	402,2	3	894,6	446,8	{ 506 Motoren à 1,5 kW; $\frac{3}{4}$ Last; $\kappa = 0$ + Kondensatorbatterie 550 kvar
f	112,9	349,4	69,5	398,0	3	586,1	810,2	{ 121 Motoren 1,5 kW; $\frac{1}{1}$ Last } $\kappa = 0$
g	899,5	0	0	384,1	10	974,4	224,9	reine Widerstandslast

1) P_{Mot} die gesamte Motorleistung an den Motorwellen.
2) W_{kin} Summe der kinetischen Energien aller rotierenden Massen bei synchroner Drehzahl.

Beispiel a ist das Grundbeispiel. Es entspricht einem Netz mit ca. 20 % Widerstandslast und 80 % Motorlast (als aufgenommene Leistung an den Motorklemmen gemessen). Die Motorlast besteht ausschliesslich aus kleinen normalen Käfigankermotoren. Die Motorleistung 1,5 kW entspricht etwa dem Mittelwert der installierten Leistung in vielen städtischen Elektrizitätswerken.

Beispiel b ändert das Verhältnis Widerstandslast zu Motorlast in 60 : 40 %. In den Beispielen c, d, e, f ist die Motorlast wieder wie in a ca. 80 %. Hingegen ist in c das Kabel 10 km statt 3 km lang, der Spannungsabfall also grösser. In d besteht die Motorlast nur noch zu $\frac{3}{4}$ aus kleinen Motoren, während ein Viertel durch einen einzigen grossen Motor beigetragen wird.

Im Beispiel e hat man genau die gleichen Verhältnisse wie im Beispiel a, ausser dass ein Teil der Blindleistung der Motoren durch eine Kondensatorbatterie kompensiert wird.

Das Beispiel f soll einen Anhaltspunkt dafür geben, ob es erlaubt ist, verschieden belastete Motoren durch solche mit der gleichen mittleren Belastung zu ersetzen. Es entspricht dem Beispiel a mit der Ausnahme, dass die Hälfte der Motorleistung aus Motoren mit Vollast, die andere Hälfte aus solchen mit Halblast besteht.

Beispiel g fällt aus der Reihe. Die Verbraucher bestehen hier aus reiner Widerstandslast.

6.2 Die Ergebnisse der Rechnung

Die Ergebnisse für die Beispiele a bis e sind in den Fig. 9a...d dargestellt. Ähnlich wie man es schon für einen Motor allein gefunden hat, ergeben sich für die Ortskurven von G_{Pu} , G_{Pt} und G_{Qu} Kurven, die mit guter Näherung durch Halbkreise ersetzt werden können (Tab. III).

Die Ergebnisse von f und g sind in Fig. 9 nicht eingetragen; diejenigen von f fallen praktisch mit den Kurven für a zusammen, die von g (reine Widerstandslast) lassen sich angenähert in den folgenden Formeln zusammenfassen:

$$\left. \begin{aligned} G_{Pu} &\approx 1,822 + j 0,26 \lambda \\ G_{Pt} &\approx 0,123 - j 0,25 \lambda \\ G_{Qu} &\approx 2,095 - j 0,27 \lambda \\ G_{Qt} &\approx - 1,86 + j 0,30 \lambda \end{aligned} \right\} (17)$$

6.3 Diskussion der Ergebnisse

6.3.1 Die Spannungsabhängigkeit der Wirkleistung

Nach den einfachen Überlegungen ist G_{Pu} das Doppelte der Widerstandslast. Berücksichtigt man die Temperaturabhängigkeit, so ist der Faktor eher 1,8 als 2. In Tabelle IV sind die so erhaltenen Werte von G_{Pu} mit den Ergebnissen der genauen Rechnung verglichen.

Man erkennt, dass das wirkliche G_{Pu} stets grösser ist, als das nach der einfachen Überlegung erwartete. Diese Vergrößerung kommt zum einen Teil davon her, dass nach Fig. 3a

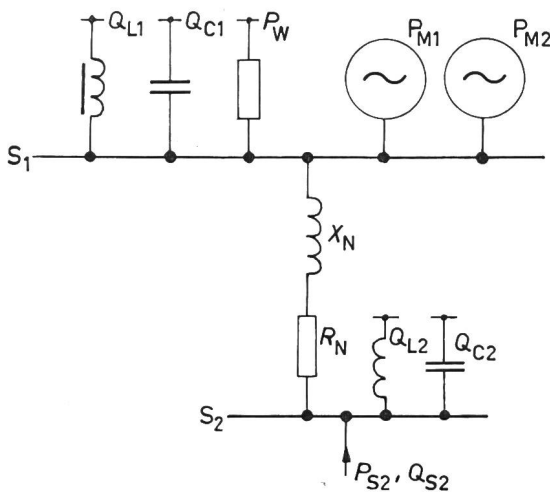


Fig. 8
Schema des «Model»-Netzes für die Rechenbeispiele

Ersatz-Halbkreise der Übertragungsfunktionen des Modell-Netzes
Fig. 8

Tabelle III

	Beispiel	$G(0)$	D_K	T_{rad}
G_{Pu}	a	0,466	1,808	2,845
	b	0,988	1,312	2,476
	c	0,544	1,962	3,556
	d	0,461	1,223	5,669
	e	0,579	2,944	2,536
G_{Pt}	a	0,2788	9,39	4,37
	b	0,2416	6,29	4,28
	c	0,2876	9,30	5,19
	d	0,548	9,67	10,14
	e	0,524	14,28	4,33
G_{Qu}	a	3,96	1,838	5,70
	b	3,55	1,247	5,60
	c	3,27	1,731	6,49
	d	3,79	1,736	8,95
	e	3,63	2,550	6,01

Beispiel	P_w	$1,8 P_w$	G_{Pu0}	
			Schätzung nach Gl. (18)	genau berechnet
a	0,121	0,220	0,460	0,466
b	0,435	0,791	0,987	0,988
c	0,128	0,232	0,560	0,544
d	0,130	0,237	0,492	0,461
e	0,181	0,328	0,630	0,579
f	0,113	0,205	0,436	0,466
g	0,900	1,636	1,818	1,822

betrachtende Faustformel für den Wert von G_{Pu} bei tiefen Frequenzen aufstellen:

$$G_{Pu} \approx 1,8 P_w + (0,3 \dots 0,4) P_M + 1,6 |z| \quad (18)$$

Durch Berücksichtigung des $\cos \varphi$ und der Aufteilung von z in R und X liesse sich die Formel noch etwas verbessern.

6.3.2 Die Frequenzabhängigkeit der Wirkleistung

Nach den einfachen Überlegungen ist der Realteil von G_{Pf} hauptsächlich durch die Drehzahlcharakteristik der mit den Motoren gekuppelten Last gegeben, der Imaginärteil durch die Anlaufzeitkonstante des Netzes (d.h. die Anlaufzeitkonstante der Summe aller rotierenden Massen).

Die erste Annahme trifft nur sehr ungenau zu, wie Fig. 3b für einen Motor allein und Fig. 9b für das Netz zeigen. Aus Fig. 9b lassen sich schwer allgemeine Schlüsse hinsichtlich des Realteils von G_{Pf} ziehen. Alles, was man sagen kann, ist etwa folgendes:

1. Infolge der Magnetisierungsleistung der Transformatoren und des Spannungsabfalles gibt auch schon reine Widerstandslast einen kleinen Beitrag zu G_{Pf} .
2. Der Einfluss des Spannungsabfalls ist kleiner als bei G_{Pu} .
3. Grössere Motoren und Belastungen mit höherem κ geben einen grösseren Beitrag als kleinere Motoren und solche mit kleinerem κ .
4. Kompensation der Blindleistung mit Kondensatoren erhöht den Beitrag der Motoren erheblich.

Im Gegensatz zu obigem gibt die Betrachtung des Imaginärteils von G_{Pf} ein klares Resultat (Tab. V).

Zusammenhang zwischen dem Imaginärteil von G_{Pf} und der Anlaufzeitkonstanten des Netzes

Tabelle V

Beispiel	$\lambda = f_p/f_n$	$\frac{1}{\lambda} \text{Im } G_{Pf}$	$\left[\frac{1}{\lambda} \text{Im } G_{Pf} \right]_{\text{med}}$	T_a rad
a	0,0005	42,740	41,578	41,615
	0,01	41,002		
	0,02	40,993		
b	0,0005	30,940	28,276	27,500
	0,01	26,950		
	0,02	26,938		
c	0,0005	49,740	48,423	47,092
	0,01	48,304		
	0,02	48,226		
d	0,0005	100,14	98,48	102,01
	0,01	98,06		
	0,02	97,23		
e	0,0005	64,40	62,64	61,06
	0,01	61,76		
	0,02	61,76		
f	0,0005	44,140	43,284	43,654
	0,01	42,858		
	0,02	42,856		

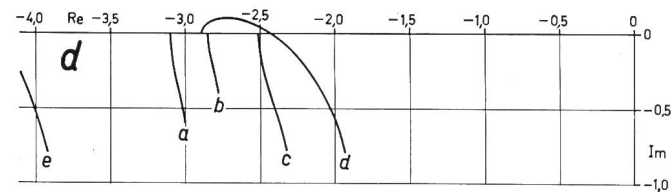
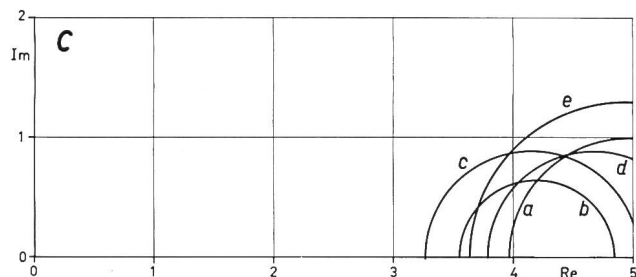
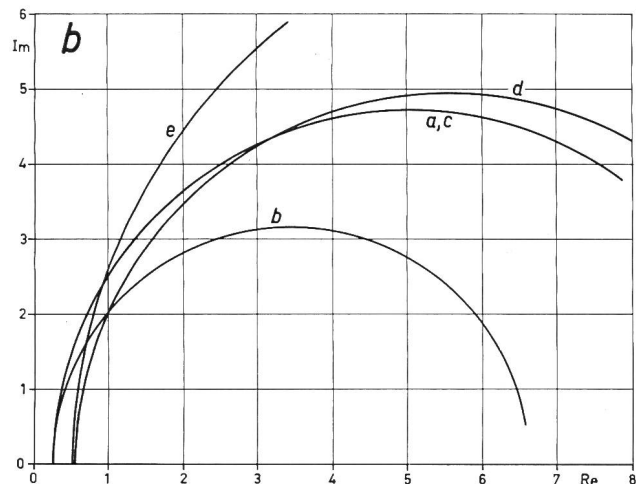
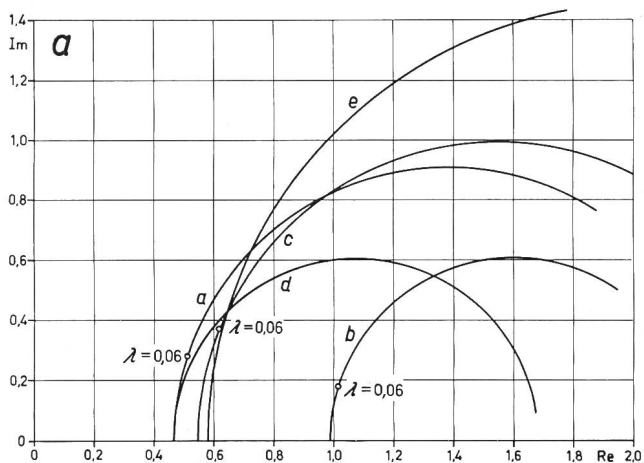


Fig. 9
Modellnetz

$$a \quad G_{Pu}(\lambda) = \frac{U_n}{S_n} \cdot \frac{dP}{dU}; \quad b \quad G_{Pf}(\lambda) = \frac{f_n}{S_n} \cdot \frac{dP}{df};$$

$$c \quad G_{Qu}(\lambda) = \frac{U_n}{S_n} \cdot \frac{dQ}{dU}; \quad d \quad G_{Qf}(\lambda) = \frac{f_n}{S_n} \cdot \frac{dQ}{df}$$

auch Induktionsmotoren einen kleinen Beitrag zu G_{Pu} geben, zum andern Teil ist der Einfluss des Spannungsabfalls für die Erhöhung massgebend. Das zeigt sich deutlich in der grösseren Differenz im Beispiel c sowie im Beispiel g, wo überhaupt keine Motoren vorhanden sind. In c und g beträgt die gesamte Vorschaltimpedanz 0,112, in den andern Beispielen 0,068. Auf Grund dieser Beispiele kann man folgende, als vorläufig zu

Beispiel	ΣQ_{lin}	ΣQ_d	ΣQ_{Lt}	ΣQ_c	$ z $	G_{Qu} nach Gl. (20)	G_{Gu} genau berechnet	G_{Qr} nach Gl. (22)	G_{Qr} genau berechnet
a	0,2906	0,1378	0,1850	0,0164	0,0681	3,816	3,963	2,970	3,105
b	0,1921	0,0911	0,1850	0,0164	0,0681	3,092	3,551	2,259	2,857
c	0,3285	0,1558	0,1850	0,0547	0,1124	3,929	3,267	3,035	2,518
d	0,2100	0,0961	0,1850	0,0164	0,0681	3,203	3,790	2,520	2,906
e	0,4263	0,2021	0,1850	0,5664	0,0681	3,712	3,630	4,248	4,161
f	0,3049	0,1446	0,1850	0,0164	0,0681	3,921	4,043	3,047	3,167
g	0	0	0,1850	0,0547	0,1124	1,516	2,090	1,270	1,856

Die Übereinstimmung zwischen der Anlaufzeitkonstanten des Netzes und dem Mittelwert von $1/f$ Im G_{Pr} bei tiefen Frequenzen ist ausgezeichnet. Man sollte also bei zukünftigen Versuchen die Anlaufzeitkonstanten eines Netzes zu messen denjenigen Teil der Wirkleistungsschwankung messen, der gegenüber der Frequenzschwankung um 90° in der Phase verschoben ist. Das ist messtechnisch etwas komplizierter als die Messung des Betrags der Leistungsschwankung, verspricht aber wesentlich bessere Resultate. Die bis jetzt ausgeführten Messungen [7] ergaben stark vom Richtigen abweichende oder ganz unwahrscheinliche Resultate. Sind im Netz auch Generatoren vorhanden, so empfiehlt es sich, die Messungen auf tiefere Frequenzen (Größenordnung 0,1 Hz) zu beschränken.

6.3.3 Spannungsabhängigkeit der Blindleistung

Nimmt man an, dass nur die Magnetisierungsblindleistung der Motoren und Transformatoren und die Ladeleistung aller Kapazitäten für die Übertragungsfunktionen der Blindleistungsänderung massgebend seien, so erhält man bei tiefen Frequenzen ($\lambda^2 \ll 1$) nach den Gl. (6) und (8):

$$G_{Qu} \approx \Sigma n Q_L - 2 \Sigma Q_C = 2 \Sigma Q_{lin} + 6 \Sigma Q_d + 10 \Sigma Q_{Lt} - 2 \Sigma Q_C \quad (19)$$

Darin ist angenommen, dass sich der Magnetisierungsstrom der Induktionsmotoren aus einem Anteil proportional dem Fluss und einem Anteil proportional der 5ten Potenz des Flusses zusammensetzt. Im Bereich der Nennspannung hat sich dieser Ansatz für viele ausgemessene Motoren gut bestätigt. Dem ersten Anteil entspricht bei Nennspannung die Blindleistung Q_{lin} , dem zweiten Q_d . Entsprechend wird für die Transformatoren angenommen, dass in der Umgebung der Nennspannung der Magnetisierungsstrom der 9ten Potenz des Flusses proportional sei.

Der Vergleich mit der genauen Formel ergibt aber, dass die Werte nach Gl. (19) systematisch zu klein sind, mit Ausnahme von Beispiel c. Das lässt sich etwa so interpretieren: Bei den Induktionsmotoren kommt in Wirklichkeit eine mit der Belastung zunehmende Blindleistung hinzu, die in Gl. (19) nicht berücksichtigt ist. Dieser Fehler wird dadurch teilweise kompensiert, dass durch den Spannungsabfall G_{Qu} etwas erniedrigt wird. Daher wird beim höhern Spannungsabfall im Fall c der Fehler zufällig völlig ausgeglichen, während bei den Beispielen mit kleineren Spannungsabfällen eine Differenz übrigbleibt. Um diesen Einflüssen angenähert Rechnung zu tragen, kann man Gl. (19) noch etwas abändern in:

$$G_{Qu} \approx 4,5 \Sigma Q_{lin} + 6 \Sigma Q_d + 10 \Sigma Q_{Lt} - 2 \Sigma Q_C - 2 |z| \quad (20)$$

In Tabelle VI werden die genauen Werte mit diesen Näherungswerten verglichen. Es bleiben noch erhebliche Abweichungen übrig, die sich kaum auf einfache Weise beheben las-

sen. Man erhält aber auf alle Fälle die richtige Größenordnung. Wo es nur auf eine rohe Abschätzung ankommt, kann die einfache Formel gemäss Gl. (20) daher nützlich sein.

6.3.4 Die Frequenzabhängigkeit der Blindleistung

Für die Frequenzabhängigkeit der Blindleistung gelten ganz entsprechende Überlegungen, wie sie oben für die Spannungsabhängigkeit angestellt wurden. Man erhält daher die Näherungsformel:

$$G_{Qr} \approx - \Sigma Q_{lin} - 5 \Sigma Q_d - 9 \Sigma Q_{Lt} - \Sigma Q_C \quad (21)$$

Auch diese Formel kann an Hand der berechneten Beispiele empirisch noch etwas verbessert werden, um den unter 6.3.3 genannten Einflüssen Rechnung zu tragen:

$$G_{Qr} \approx - 3 \Sigma Q_{lin} - 5 \Sigma Q_d - 9 \Sigma Q_{Lt} - \Sigma Q_C + 4 |z| \quad (22)$$

Auch diese Formel ist in Tabelle VI mit den genauen Werten verglichen. Es sind ebenfalls noch merkliche Abweichungen vorhanden, doch genügen die Ergebnisse, wo es auf eine ungefähre Abschätzung ankommt.

7. Schlussfolgerungen

Die Übertragungsfunktionen G_{Pu} , G_{Pr} , G_{Qu} , G_{Qr} haben hauptsächlich für zwei Probleme der Regelungstechnik Interesse, nämlich zur Bestimmung der «Selbstregelung» des Netzes bei der Netzregelung und für die Untersuchung der Regelungsvorgänge in einem Kraftwerk, das ein Inselnetz speist. Diese beiden Aufgaben unterscheiden sich hauptsächlich durch den Frequenzbereich der Schwankungsfrequenzen, die in Frage kommen.

Bei der *Netzregelung* spielen nur sehr tiefe Frequenzen eine Rolle, da aus vielerlei Gründen keine extrem schnelle Regelung in Frage kommt. Für diesen Bereich ($\lambda < 0,01$) sind die Ergebnisse der Untersuchung ziemlich einfach:

Die Phasenabweichungen der Funktionen G_{Pu} , G_{Qu} , G_{Qr} bleiben klein. Der Betrag und der Realteil dürfen gleichgesetzt werden. Die Zahlenwerte können mit ausreichender Genauigkeit aus den einfachen Gl. (18), (20) und (22) berechnet werden. Der Realteil von G_{Pr} ist verhältnismässig klein: Er kann etwa in den Grenzen 0,3...0,6 geschätzt werden, wobei man sich der oberen Grenze nähert, wenn im Netz Motoren grosser Leistung vorhanden sind oder wenn das Netz stark kompensiert ist. Der Imaginärteil von G_{Pr} kann nicht vernachlässigt werden. Er ist aber mit guter Näherung durch die Anlaufzeitkonstante des Netzes gegeben und kann daher in der bekannten Weise berücksichtigt werden, dass man die Anlaufzeitkonstante der Kraftwerkmaschinen entsprechend erhöht.

Bei *Regelung im Inselbetrieb* können auch sehr schnelle Regelvorgänge interessieren. Hier sollte man daher einen höheren Frequenzbereich (etwa $\lambda < 0,1$) in Betracht ziehen. In

diesem Bereich muss bei allen 4 Übertragungsfunktionen der komplexe Charakter berücksichtigt werden. Die Gl. (18), (20) und (22) stellen nur noch sehr rohe Näherungen dar.

Aus der Regelungstechnik sind die Verfahren bekannt, wie man aus den Frequenzgängen der Grössen deren zeitlichen Verlauf bei *Ausgleichvorgängen* erhalten kann. Solche Probleme

stellen daher ein weiteres Anwendungsgebiet der in dieser Arbeit ermittelten Resultate dar. Auch dafür muss ein grösserer Frequenzbereich berücksichtigt werden. Dabei ermöglicht die unter 6.2 gefundene empirische Tatsache, dass sich G_{Pu} , G_{Pr} und G_{Qu} sehr gut durch Kreisteile darstellen lassen, oft eine bedeutende Vereinfachung.

ANHANG

Herleitung der Gleichungen für die Übertragungsfunktionen

A 1. Grundlagen

A 1.1 Koordinatensysteme

An irgendeiner Stelle eines Dreiphasennetzes ist der augenblickliche Zustand durch 6 Grössen festgelegt, z.B. die drei Strangspannungen u_a, u_b, u_c und die drei Leiterströme i_a, i_b, i_c . Man kann sie in zwei Kolonnenmatrizen zusammenfassen:

$$\mathbf{u}' = \begin{bmatrix} u_a \\ u_b \\ u_c \end{bmatrix} \quad \mathbf{i}' = \begin{bmatrix} i_a \\ i_b \\ i_c \end{bmatrix} \quad (\text{A } 1)$$

Statt durch die Strang- und Leitergrössen kann man den Zustand des Systems aber ebenso gut durch zwei andere Wertetripel ausdrücken, z.B. durch symmetrische Komponenten

$$\mathbf{u}'' = \begin{bmatrix} u_0 \\ u_1 \\ u_2 \end{bmatrix} \quad \mathbf{i}'' = \begin{bmatrix} i_0 \\ i_1 \\ i_2 \end{bmatrix} \quad (\text{A } 2)$$

Index 0 = Nullsystem, Index 1 = Mitsystem, Index 2 = Gegen-system. u'', i'' werden aus u', i' durch Multiplikation mit einer Transformationsmatrix erhalten.

Für die Untersuchung bei schwankender Spannung und Frequenz ist eine andere unter den möglichen Darstellungen eines Dreiphasensystems besonders vorteilhaft, nämlich diejenige durch Kron-Koordinaten [8]. Um das Wesen dieses Koordinatensystems zu verstehen, sei ein Gedankenexperiment durchgeführt. Neben dem betrachteten System, dessen Spannung und Frequenz schwanken, nehme man ein zweites System an, dessen Spannung und Frequenz absolut starr gleich den Nennwerten des ersten Systems sind. Solange im ersten Netz keine Störung vorhanden ist, sollen beide Netze synchron, d.h. die Spannungen phasengleich sein. Am zweiten Netz laufe leer ein kleiner Synchronmotor. Nun sei die Spannung und der Strom des ersten Netzes durch ihre Komponenten in der Längs- und Quersachse dieses Synchronmotors ausgedrückt. Sie sollen als u - bzw. v -Achse bezeichnet werden. Dritte Komponente ist die 0-Komponente der symmetrischen Komponenten. Dann wird also:

$$\mathbf{u} = \begin{bmatrix} u_0 \\ u_u \\ u_v \end{bmatrix} \quad \mathbf{i} = \begin{bmatrix} i_0 \\ i_u \\ i_v \end{bmatrix} \quad (\text{A } 3)$$

Nach dem oben über die Phasenbeziehung der beiden Netze Gesagten ist im ungestörten Zustand $u_v = 0$.

Die so eingeführten Komponenten gehen durch folgende Transformation aus den normalen Strang- und Leitergrössen hervor:

$$\mathbf{u} = \mathbf{C} \mathbf{u}' \quad \mathbf{i} = \mathbf{C} \mathbf{i}' \quad (\text{A } 4)$$

wo

$$\mathbf{C} = \sqrt{\frac{2}{3}} \begin{bmatrix} 1/\sqrt{2} & 1/\sqrt{2} & 1/\sqrt{2} \\ \cos \tau & \cos(\tau - 2\pi/3) & \cos(\tau + 2\pi/3) \\ -\sin \tau & -\sin(\tau - 2\pi/3) & -\sin(\tau + 2\pi/3) \end{bmatrix} \quad (\text{A } 5)$$

worin

$$\tau = \omega_n t$$

$$t = \text{Zeit in s} \quad \tau = \text{Zeit in rad}$$

Der Faktor $\sqrt{2/3}$ ergibt sich aus der Forderung, dass die Transformation unitär sein soll [9], d.h. dass einerseits für u und i dieselbe Transformationsmatrix gilt und andererseits die Leistungen invariant sind.

Im folgenden seien nur symmetrische Systeme betrachtet. Für diese sind u_0 und i_0 immer = 0. Es bleiben also für Spannung und Strom je nur zwei Komponenten übrig, die man in vielen Fällen (nicht in allen!) mit Vorteil zu je einer einzigen komplexen Grösse zusammenfasst:

$$u = u_u + j u_v \quad i = i_u + j i_v \quad (\text{A } 6)$$

A 1.2 Darstellung der Spannungsschwankungen

Betrachte man ein normales symmetrisches Dreiphasensystem, dessen sinusförmiger Spannung eine kleine ebenfalls symmetrische Schwankung überlagert ist. Diese Schwankung hat eine kleine Schwankung Δu der Amplitude und eine kleine Schwankung ε der Phase gegenüber dem ungestörten Zustand zur Folge. Wir können also schreiben:

$$\left. \begin{aligned} u_a &= U(1 + \Delta u) \sqrt{2} \cdot \cos(\tau + \varepsilon) \\ u_b &= U(1 + \Delta u) \sqrt{2} \cdot \cos\left(\tau + \varepsilon - \frac{2\pi}{3}\right) \\ u_c &= U(1 + \Delta u) \sqrt{2} \cdot \cos\left(\tau + \varepsilon + \frac{2\pi}{3}\right) \end{aligned} \right\} (\text{A } 7)$$

Darin sind Δu (relative Spannungsschwankung bezogen auf U) und ε vorläufig beliebige Zeitfunktionen mit der einzigen Einschränkung:

$$|\Delta u| \ll 1 \quad |\varepsilon| \ll \pi \quad (\text{A } 8)$$

Wendet man nun auf Gl. (A 7) die Transformation gemäss Gl. (A 5) an, so wird:

$$\left. \begin{aligned} u_0 &= 0 \\ u_u &= U(1 + \Delta u) \sqrt{3} \cdot \cos \varepsilon \\ u_v &= U(1 + \Delta u) \sqrt{3} \cdot \sin \varepsilon \end{aligned} \right\} (\text{A } 9)$$

oder nach Gl. (A 6):

$$u = U(1 + \Delta u) \sqrt{3} \cdot e^{j\varepsilon} \quad (\text{A } 10)$$

Wegen der gemachten Voraussetzungen über die Kleinheit von Δu und ε ist genügend genau:

$$\left. \begin{aligned} u_u &= U(1 + \Delta u) \sqrt{3} \\ u_v &= U \sqrt{3} \cdot \varepsilon \end{aligned} \right\} (\text{A } 11)$$

A 1.3 Wirk- und Blindleistung in Kron-Komponenten

Im Dreiphasensystem ist der Momentanwert der Wirkleistung:

$$P = u_a i_a + u_b i_b + u_c i_c \quad (\text{A } 12)$$

Wegen der Leistungsinvarianz bei unitären Transformationen [9] gilt daher auch:

$$P = u_0 i_0 + u_u i_u + u_v i_v = u_u i_u + u_v i_v \quad (\text{A } 13)$$

oder

$$P = \text{Re} \{ u \cdot i^* \} \quad (\text{A } 14)$$

(i^* = konjugiert komplexer Wert von i)

Die Blindleistung in einem beliebigen Dreiphasensystem lässt sich bekanntlich messen als Summe der Ausschläge dreier Wattmeter, deren Spannungsspule jeweils an die beiden andern Phasen angeschlossen ist. Man kann daher schreiben:

$$Q = \frac{1}{\sqrt{3}} \{ (u_b - u_c) i_a + (u_c - u_a) i_b + (u_a - u_b) i_c \} \quad (\text{A 15})$$

In Matrixschreibweise gibt das:

$$Q = u^t \begin{bmatrix} 0 & -1 & 1 \\ 1 & 0 & -1 \\ -1 & 1 & 0 \end{bmatrix} \cdot i' \quad (\text{A 16})$$

u' und i' seien durch die Kron-Komponenten ausgedrückt:

$$u'^t = u^t C \quad i' = C^t i \quad (\text{A 17})$$

(u^t bzw. C^t sind die transponierten Matrizen u bzw. C)

Setzt man das ein, so wird:

$$Q = u^t \cdot C \cdot \begin{bmatrix} 0 & -1 & 1 \\ 1 & 0 & -1 \\ -1 & 1 & 0 \end{bmatrix} \cdot C^t i = u^t \cdot \begin{bmatrix} 0 & 0 & 0 \\ 0 & 0 & -1 \\ 0 & 1 & 0 \end{bmatrix} \cdot i = -u_u i_v + u_v i_u \quad (\text{A 18})$$

Mit Gl. (A 6) lässt sich schreiben:

$$Q = \text{Im} \{ u \cdot i^* \} \quad (\text{A 19})$$

Also

$$P + jQ = u \cdot i^* \quad (\text{A 20})$$

A 2. Gleichungen für einfache passive Elemente

A 2.1 Ohmscher Widerstand

Aus den Gleichungen $u_a = R i_a$ usw. für einen Ohmschen Widerstand ergibt sich durch Multiplikation mit der Transformationsmatrix sofort für die Kron-Komponenten:

$$u = R \cdot i \quad (\text{A 21})$$

und daraus wird:

$$u = R i \quad (\text{A 22})$$

für deren komplexe Zusammenfassung.

In einem konstanten Widerstand wird daher die Leistung

$$P = \frac{|u|^2}{R} = \frac{u_u^2 + u_v^2}{R} \quad (\text{A 23})$$

in Wärme umgesetzt. Setzt man Gl. (A 11) ein und berücksichtigt wieder, dass Δu und ε klein sind, so folgt:

$$P_0 + \Delta P = \frac{3 U^2 + 6 U^2 \cdot \Delta u}{R} \quad (\text{A 24})$$

also

$$\frac{\Delta P}{P_0} = 2 \Delta u \quad (\text{A 25})$$

in Übereinstimmung mit dem was eine einfache physikalische Überlegung ergibt.

Die meisten praktisch verwendeten Widerstände sind erheblich temperaturabhängig. Wenn die Leistung schwankt, wird auch die Temperatur schwanken. Für den in Betracht kommenden kleinen Temperaturbereich kann man genügend genau setzen:

$$R = R_0 [1 + \alpha (\theta - \theta_0)] \quad (\text{A 26})$$

R_0 = Widerstand; θ_0 = Temperatur über der Umgebung bei der stationär aufgenommenen Leistung P_0 ; α = Temperaturkoeffizient bei θ_0 .

Die thermische Gleichung des Widerstandes lautet:

$$C \frac{d\theta}{dt} + H\theta = P_0 + \Delta P \quad (\text{A 27})$$

C = Wärmekapazität des Widerstandes; H = Wärmeabgabekoeffizient des Widerstandes.

Wenn man von Gl. (A 27) die entsprechende Gleichung für den stationären Zustand subtrahiert:

$$H\theta_0 = P_0 \quad (\text{A 28})$$

so erhält man:

$$C \frac{d\Delta\theta}{dt} + H \cdot \Delta\theta = \Delta P = \frac{3U^2 + 6U^2 \Delta u}{R_0(1 + \alpha \Delta\theta)} - \frac{3U^2}{R_0} \approx \approx P_0(2 \Delta u - \alpha \Delta\theta) \quad (\text{A 29})$$

Das Glied mit $\alpha \Delta\theta$ kommt auf die linke Seite und man geht zur Laplace-Transformation über:

$$(pC + H + P_0\alpha) \Delta\tilde{\theta} = 2P_0\Delta\tilde{u} \quad (\text{A 30})$$

Führt man die thermische Zeitkonstante

$$T_{th} = \frac{C}{H} \quad (\text{A 31})$$

und die Abkürzung

$$\beta = \alpha \theta_0 \quad (\text{A 32})$$

ein, so erhält man:

$$\Delta\tilde{\theta} = \theta_0 \cdot \frac{2\Delta\tilde{u}}{1 + \beta + pT_{th}} \quad (\text{A 33})$$

Das Einsetzen in Gl. (A 29) ergibt:

$$\Delta\tilde{P} = (H + pC) \Delta\tilde{\theta} = \frac{P_0}{\theta_0} (1 + pT_{th}) \Delta\tilde{\theta} = 2P_0 \cdot \frac{1 + pT_{th}}{1 + \beta + pT_{th}} \Delta\tilde{u} \quad (\text{A 34})$$

Nach Division durch die Bezugsscheinleistung S_n erhält man die Übertragungsfunktion:

$$G_{Pu}(p) = \frac{2P_0}{S_n} \cdot \frac{1 + pT_{th}}{1 + \beta + pT_{th}} \quad (\text{A 35})$$

A 2.2 Induktivität mit Sättigung

Für Strangspannungen und Leiterströme gilt das Induktionsgesetz:

$$u_a = L \frac{di_a}{dt} = \frac{d(Li_a)}{dt} = \frac{d\Psi_a}{dt} \quad (\text{A 36})$$

In dieser Form gilt die Gleichung auch dann noch, wenn L keine Konstante, sondern selbst von i abhängig ist. In Matrixform zusammengefasst hat man für alle drei Stränge:

$$\begin{bmatrix} u_a \\ u_b \\ u_c \end{bmatrix} = \frac{d}{dt} \begin{bmatrix} \Psi_a \\ \Psi_b \\ \Psi_c \end{bmatrix}$$

oder

$$u' = \frac{d}{dt} \underline{\Psi}' \quad (\text{A 37})$$

Drückt man u' und $\underline{\Psi}'$ durch die Kron-Komponenten aus, so folgt:

$$C^t u = \frac{d}{dt} (C^t \underline{\Psi}) = C^t \frac{d\underline{\Psi}}{dt} + \frac{dC^t}{dt} \cdot \underline{\Psi} \quad (\text{A 38})$$

oder nach Multiplikation mit C :

$$u = \frac{d\underline{\Psi}}{dt} + C \cdot \frac{dC^t}{dt} \cdot \underline{\Psi} = \frac{d\underline{\Psi}}{dt} + \begin{bmatrix} 0 & 0 & 0 \\ 0 & 0 & -1 \\ 0 & 1 & 0 \end{bmatrix} \omega_n \underline{\Psi} \quad (\text{A 39})$$

Die spezielle Matrix, die in diesem Zusammenhang auftritt, kürzt man mit K :

$$K = \begin{bmatrix} 0 & 0 & 0 \\ 0 & 0 & -1 \\ 0 & 1 & 0 \end{bmatrix} \quad (\text{A 40})$$

Führt man noch die bezogene Zeit $\tau = \omega_n t$ ein, so hat man also für das Induktionsgesetz in Kron-Komponenten:

$$u = \frac{d}{d\tau} (\omega_n \underline{\Psi}) + \mathbf{K} \cdot (\omega_n \underline{\Psi}) \quad (\text{A 41})$$

Geht man zu den komplexen Grössen über ($\Psi = \Psi_u + j \Psi_v$), so findet man:

$$u = \frac{d}{d\tau} (\omega_n \Psi) + j \omega_n \Psi \quad (\text{A 42})$$

Für stationäre symmetrische Dreiphasengrössen sind u, i, Ψ konstant, und man erhält die übliche Form des Induktionsgesetzes für stationäre Wechselströme:

$$u = j \omega_n \Psi$$

Legt man nun eine schwankende Spannung nach (A 11) an, so wird auch die Flussverkettung einen stationären und einen schwankenden Anteil enthalten:

$$\left. \begin{aligned} \Psi_u &= \Psi_{u0} + \Delta \Psi_u \\ \Psi_v &= \Psi_{v0} + \Delta \Psi_v \end{aligned} \right\} (\text{A 43})$$

Aus Gl. (41) bzw. (42) erhält man für den stationären Anteil:

$$\Psi_0 = \Psi_{u0} + j \Psi_{v0} = -j \frac{U \sqrt{3}}{\omega_n}$$

also

$$\left. \begin{aligned} \Psi_{u0} &= 0 \\ \Psi_{v0} &= -\frac{U \sqrt{3}}{\omega_n} \end{aligned} \right\} (\text{A 44})$$

und für die Schwankungen:

$$\Delta \Psi = \Delta \Psi_u + j \Delta \Psi_v$$

erhält man die Differentialgleichung:

$$\frac{d \Delta \Psi}{d\tau} + j \Delta \Psi = \frac{U \sqrt{3}}{\omega_n} (\Delta u + j \varepsilon) \quad (\text{A 45})$$

Geht man wieder zur L-Transformation über, so wird:

$$\Delta \tilde{\Psi}_u = \frac{U \sqrt{3}}{\omega_n} \cdot \frac{p \Delta \tilde{u} + \tilde{\varepsilon}}{1 + p^2}; \quad \Delta \tilde{\Psi}_v = -\frac{U \sqrt{3}}{\omega_n} \cdot \frac{\Delta \tilde{u} - p \tilde{\varepsilon}}{1 + p^2} \quad (\text{A 46})$$

Es sei nun angenommen, dass die Magnetisierungskurve der Induktivität in der Form:

$$i = F(|\Psi|^2) \Psi \quad (\text{A 47})$$

gegeben sei. Dabei soll $F(|\Psi|^2)$ eine gerade Funktion von $|\Psi|^2$ sein:

$$|\Psi|^2 = (\Psi_{v0} + \Delta \Psi_v)^2 + (\Delta \Psi_u)^2 \approx \Psi_{v0}^2 + 2 \Psi_{v0} \Delta \Psi_v \quad (\text{A 48})$$

Damit erhält man:

$$\left. \begin{aligned} I_{u0} &= 0; \quad I_{v0} = F(|\Psi_{v0}|^2) \Psi_{v0} \\ \Delta i_u &= \frac{I_{v0}}{\Psi_{v0}} \Delta \Psi_u; \quad \Delta i_v = n \frac{I_{v0}}{\Psi_{v0}} \Delta \Psi_v \end{aligned} \right\} (\text{A 49})$$

mit der Abkürzung:

$$n = 1 + \frac{2 F'(|\Psi_{v0}|^2)}{F(|\Psi_{v0}|^2)} \Psi_{v0}^2 \quad (\text{A 50})$$

Damit erhält man aus:

$$\left. \begin{aligned} \Delta P &= U \sqrt{3} \Delta i_u + I_{v0} \cdot \Delta u_v = U I_{v0} \sqrt{3} \left(\frac{\Delta \Psi_u}{\Psi_{v0}} + \varepsilon \right) \\ \Delta Q &= -U \sqrt{3} \Delta i_v - I_{v0} \Delta u_u = -U I_{v0} \sqrt{3} \left(n \frac{\Delta \Psi_v}{\Psi_{v0}} + \Delta u \right) \end{aligned} \right\} (\text{A 51})$$

$$\left. \begin{aligned} \frac{\Delta \tilde{P}}{Q_0} &= \frac{S_n}{Q_0} [G_{Pu}(p) \cdot \Delta \tilde{u} + G_{Pf}(p) \cdot (p \tilde{\varepsilon})] = \frac{p \Delta \tilde{u} - p^2 \tilde{\varepsilon}}{1 + p^2} S_n \\ \frac{\Delta \tilde{Q}}{Q_0} &= \frac{S_n}{Q_0} [G_{Qn}(p) \cdot \Delta \tilde{u} + G_{Qf}(p) \cdot (p \tilde{\varepsilon})] = \frac{(n+1+p^2) \cdot \Delta \tilde{u} - n p \tilde{\varepsilon}}{1 + p^2} S_n \end{aligned} \right\} (\text{A 52})$$

A 2.3 Beitrag der Wirbelstromverluste

Um Wirbelströme in Blechen zu berücksichtigen, kann man einen verhältnismässig schwach angekoppelten Kurzschlusskreis annehmen. Diesen kann man auf einen Parallelkreis zur Drosselspule reduzieren, der aus Serienschaltung von Widerstand und Reaktanz besteht, wobei die Reaktanz erheblich grösser ist als der Widerstand. Für den Strom in diesem Zweig erhält man:

$$\left. \begin{aligned} i_0 &= \frac{U \sqrt{3}}{R + j X} \\ \Delta \tilde{i} &= \frac{U \sqrt{3} (\Delta \tilde{u} + j \tilde{\varepsilon})}{R + (j + p) X} \end{aligned} \right\} (\text{A 53})$$

und daher

$$\begin{aligned} \Delta \tilde{P} + j \Delta \tilde{Q} &= U \sqrt{3} \cdot \Delta \tilde{i}^* + \tilde{i}_0^* \cdot U \sqrt{3} (\Delta \tilde{u} + j \tilde{\varepsilon}) = \\ &= \left[\frac{R^2 + X^2}{(R + p X)^2 + X^2} [P_{Fe} + (p + j) Q] [\Delta \tilde{u} - j \tilde{\varepsilon}] + \right. \\ &\quad \left. + [P_{Fe} + j Q] [\Delta \tilde{u} + j \tilde{\varepsilon}] \right] \quad (\text{A 54}) \end{aligned}$$

Die Beiträge von Q sind in den Gleichungen (A 52) schon enthalten. Als Beiträge der Eisenverluste erhält man:

$$\left. \begin{aligned} \frac{\partial P}{\partial u} &= \frac{(R + p X)^2 + R^2 + 2 X^2}{(R + p X)^2 + X^2} P_{Fe} \approx \frac{2 + p^2}{1 + p^2} P_{Fe} \\ \frac{\partial P}{\partial f} &= 0 \\ \frac{\partial Q}{\partial u} &= 0 \\ \frac{\partial Q}{\partial f} &= + \frac{2 R X + p X^2}{(R + p X)^2 + X^2} P_{Fe} \approx \frac{p}{1 + p^2} P_{Fe} \end{aligned} \right\} (\text{A 55})$$

A 2.4 Kapazität

Für eine Kapazität lauten die Gleichungen in Strangspannungen und Leiterströmen ausgedrückt

$$i_a = C \frac{du_a}{dt} \quad \text{usw.} \quad (\text{A 56})$$

Man bekommt daher genau entsprechend zum Fall der Induktivität:

$$\mathbf{i} = C \frac{d\mathbf{u}}{dt} + \omega_n C \mathbf{K} \mathbf{u} \quad (\text{A 57})$$

in Kron-Komponenten und:

$$i = \omega_n C \left(\frac{du}{d\tau} + j u \right) \quad (\text{A 58})$$

in der komplexen Zusammenfassung.

Setzt man in Gl. (A 58) für die Spannung Gl. (A 10) bzw. (A 11) ein, so folgt

$$i = i_0 + \Delta i = \omega_n C U \sqrt{3} \left[j(1 + \Delta u) - \varepsilon + \frac{d}{d\tau} (\Delta u + j \varepsilon) \right] \quad (\text{A 59})$$

oder

$$\left. \begin{aligned} i_0 &= j \omega_n C U \sqrt{3} \\ \Delta \tilde{i} &= \omega_n C U \sqrt{3} (p + j) (\Delta \tilde{u} + j \tilde{\varepsilon}) \end{aligned} \right\} (\text{A 60})$$

also

$$\begin{aligned} \Delta \tilde{P} + j \Delta \tilde{Q} &= U \sqrt{3} \cdot \Delta \tilde{i}^* + \tilde{i}_0^* U \sqrt{3} (\Delta \tilde{u} + j \tilde{\varepsilon}) = \\ &= \omega_n C 3 U^2 [(p-j)(\Delta \tilde{u} - j \tilde{\varepsilon}) - j(\Delta \tilde{u} + j \tilde{\varepsilon})] = \\ &= Q_c [(p-2j)\Delta \tilde{u} - j p \tilde{\varepsilon}] \end{aligned} \quad (\text{A 61})$$

oder

$$\left. \begin{aligned} \frac{\partial P}{\partial u} &= Q_c p & \frac{\partial P}{\partial f} &= 0 \\ \frac{\partial Q}{\partial u} &= -2 Q_c & \frac{\partial Q}{\partial f} &= -Q_c \end{aligned} \right\} (\text{A 62})$$

A 3. Induktionsmotoren

A 3.1 Die Grundgleichungen

Wie man bei der einfachen Induktivität bereits gesehen hat, entspricht jedem $j \omega_n L i$ der gewöhnlichen Wechselstromtheorie eine Summe $j \omega_n L i + L di/dt$ in der hier eingeführten komplexen Zusammenfassung der Kron-Komponenten. Daher lauten die Gleichungen des Induktionsmotors:

$$\left. \begin{aligned} R_1 i_1 + L_{11} \left(j \omega_n i_1 + \frac{di_1}{dt} \right) + L_{12} \left(j \omega_n i_2 + \frac{di_2}{dt} \right) &= u_1 \\ L_{12} \left(j \omega_n s i_1 + \frac{di_1}{dt} \right) + R_2 i_2 + L_{22} \left(j \omega_n s i_2 + \frac{di_2}{dt} \right) &= 0 \end{aligned} \right\} (\text{A 63})$$

Darin wird sowohl für die Ströme i_1, i_2 , die Spannung u_1 als auch den Schlupf s je eine kleine, dem stationären Zustand überlagerte Schwankung angenommen. Man setzt also:

$$\left. \begin{aligned} i_1 &= i_{10} + \Delta i_1 \\ i_2 &= i_{20} + \Delta i_2 \\ u_1 &= u_{10} + \Delta u_1 = U \sqrt{3} (1 + \Delta u + j \varepsilon) \\ s &= s_0 + \Delta s \end{aligned} \right\} (\text{A 64})$$

Gl. (A 64) sei in Gl. (A 63) eingesetzt und die Gleichungen in stationären und schwankenden Anteil aufgetrennt. Dabei seien die Produkte $\Delta s \cdot \Delta i_1$ und $\Delta s \cdot \Delta i_2$ als klein von höherer Ordnung vernachlässigt. Damit werden die Gleichungen für den schwankenden Anteil linear, und man kann zur Laplace-Transformation übergehen:

$$\left. \begin{aligned} (R_1 + j \omega_n L_{11}) i_{10} + j \omega_n L_{12} i_{20} &= U \sqrt{3} \\ j \omega_n s_0 L_{12} i_{10} + (R_2 + j \omega_n s_0 L_{22}) i_{20} &= 0 \end{aligned} \right\} (\text{A 65})$$

$$\left. \begin{aligned} [R_1 + (j+p) \omega_n L_{11}] \Delta \tilde{i}_1 + (j+p) \omega_n L_{12} \Delta \tilde{i}_2 &= \\ &= U \sqrt{3} (\Delta \tilde{u} + j \tilde{\varepsilon}) \\ (j s_0 + p) \omega_n L_{12} \Delta \tilde{i}_1 + [R_2 + (j s_0 + p) \omega_n L_{22}] \Delta \tilde{i}_2 &= \\ &= -j \omega_n (L_{12} i_{10} + L_{22} i_{20}) \cdot \Delta \tilde{s} \end{aligned} \right\} (\text{A 66})$$

Die Gleichungen seien nun auf den idealisierten Motor angewendet (Motor III der Fig. 2b), also $R_1 = 0$ gesetzt. Ferner seien der Streukoeffizient σ , der Kippschlupf s_k und der Magnetisierungsstrom $I_{1\mu}$ eingeführt. Damit wird:

$$L_{12}^2 = (1 - \sigma) L_{11} L_{22}; \quad R_2 = s_k \sigma \omega_n L_{22} \quad (\text{A 67})$$

Die Lösung der Gl. (A 66) lautet unter diesen Bedingungen:

$$\left. \begin{aligned} \Delta \tilde{i}_1 &= \frac{j}{j+p} \cdot \\ &\cdot \frac{I_{1\mu} (s_k \sigma + j s_0 + p) (\Delta \tilde{u} + j \tilde{\varepsilon}) + (j+p) (I_{1\mu} - \sigma i_{10}) \cdot \Delta \tilde{s}}{(s_k + j s_0 + p) \sigma} \\ \frac{L_{12}}{L_{11}} \cdot \Delta \tilde{i}_2 &= - \frac{j}{j+p} \cdot \\ &\cdot \frac{I_{1\mu} (j s_0 + p) (1 - \sigma) (\Delta \tilde{u} + j \tilde{\varepsilon}) + (j+p) (I_{1\mu} - \sigma i_{10}) \Delta \tilde{s}}{(s_k + j s_0 + p) \sigma} \end{aligned} \right\} (\text{A 68})$$

Das hat man in die Leistungsgleichung

$$\Delta \tilde{P} + j \Delta \tilde{Q} = U \sqrt{3} \cdot [\Delta \tilde{i}^* + i_{10}^* (\Delta \tilde{u} + j \tilde{\varepsilon})] \quad (\text{A 69})$$

und die Drehmomentgleichung

$$\Delta \tilde{M} = - \omega_n L_{12} \cdot \text{Im} (i_{10}^* \Delta \tilde{i}_2 + i_{20} \cdot \Delta \tilde{i}_1^*) \quad (\text{A 70})$$

einzusetzen. Damit findet man, dass sowohl $\Delta \tilde{P}$, als auch $\Delta \tilde{Q}$ und $\Delta \tilde{M}$ je linear von $\Delta \tilde{u}$, $\Delta \tilde{f} = p \tilde{\varepsilon}$ und $\Delta \tilde{s}$ abhängen. Man erhält also nach dem Ausmultiplizieren und Sortieren der Gleichungen (A 69 und 70) die 9 Koeffizienten einer Matrix A , die durch die Beziehung

$$\begin{bmatrix} \Delta \tilde{P} \\ \Delta \tilde{Q} \\ \Delta \tilde{M} \end{bmatrix} = A \begin{bmatrix} \Delta \tilde{u} \\ \Delta \tilde{f} \\ \Delta \tilde{s} \end{bmatrix} \quad (\text{A 71})$$

definiert ist.

A 3.2 Koeffizienten der Matrix A

Es seien die innere Wirkleistung P_1 und die innere Blindleistung Q_1 des Motors III eingeführt, d.h. die an den Klemmen K_3 gemessenen Werte. P_1 ist, da der Motor III ja keinen Statorwiderstand und keine Eisenverluste hat, auch gleich der Luftspaltleistung und daher auch gleich dem Drehmoment (in synchronen kW).

Setzt man (A 68) in (A 69) ein und fasst passende Glieder zusammen, so erhält man:

$$\begin{aligned} \Delta \tilde{P} + j \Delta \tilde{Q} &= 2 (P_1 + j Q_1) \Delta \tilde{u} - \\ &- \frac{p}{p-j} [D - (P_1 + j Q_1)] (\Delta \tilde{u} - j \tilde{\varepsilon}) + D \cdot \Delta \tilde{s} \end{aligned} \quad (\text{A 72})$$

Darin wurde zur Abkürzung gesetzt:

$$D = D_P + j D_Q = \frac{P_1}{s_0} \cdot \frac{s_k + j s_0}{s_k - j s_0 + p} \quad (\text{A 73})$$

Der Grenzwert $(D_P)_{p=0}$ wird in der Literatur als Frequenzsteifigkeit des Motors bezeichnet [6; 7]. Man kann D als seine Verallgemeinerung betrachten und es die komplexe Frequenzsteifigkeit nennen. Entsprechend erhält man aus Gl. (A 70):

$$\Delta \tilde{M} = (2 P_1 - p D_Q) \cdot \left(\frac{\Delta \tilde{u} - p \tilde{\varepsilon}}{1 + p^2} \right) + p D_P \cdot \frac{p \Delta \tilde{u} + \tilde{\varepsilon}}{1 + p^2} + D_P \cdot \Delta \tilde{s} \quad (\text{A 74})$$

Entnimmt man den Gl. (A 72) und (A 74) die Faktoren von $\Delta \tilde{u}$, $p \tilde{\varepsilon} = \Delta \tilde{f}$ und $\Delta \tilde{s}$, so erhält man die Werte der Koeffizienten von A , wie sie in den Gl. (11) (Abschn. 3,4) des Artikels zusammengestellt sind (mit $p = j \lambda$).

A 3.3 Bewegungsgleichung, die Matrix G

Mit Hilfe der Bewegungsgleichung der rotierenden Massen kann man die Schlupfchwankung durch Δu und Δf ausdrücken und aus den Gleichungen für ΔP und ΔQ eliminieren.

Nimmt man die rotierenden Massen der angetriebenen Maschinen als mit dem Motor starr gekuppelt an (bei sehr weichen federnden Kupplungen trifft diese Annahme nicht mehr ganz zu), so hat man als Bewegungsgleichung:

$$- T_a \frac{ds}{dt} + M_A = M \quad (\text{A 75})$$

T_a = Anlaufzeitkonstante in s

M_A = Gegenmoment der angetriebenen Maschine
 M = vom Motor an der Welle entwickeltes Drehmoment

in synchronen kW bezogen auf die Nennleistung

Im stationären Betrieb sind:

$$M_A = M = P_1 \quad (\text{A 76})$$

Daher gilt auch

$$T_a \frac{d\Delta s}{dt} + \Delta M - \Delta M_A = 0 \quad (\text{A 77})$$

wo ΔM nach Gl. (A 74) einzusetzen ist. Hat die Drehmomentcharakteristik der angetriebenen Maschine den Exponenten κ , d. h. ist in der Nähe des Betriebspunktes

$$M_A \approx (1 - s)^\kappa \quad (\text{A 78})$$

so ist:

$$\Delta M_A = -\kappa P_1 \cdot \Delta s \quad (\text{A 79})$$

Geht man zur Laplacetransformation über und setzt für ΔM und ΔM_A ihre Werte ein, so wird Gl. (A 77):

$$\omega_n T_a p \cdot \Delta \tilde{s} + A_{M_u} \cdot \Delta \tilde{u} + A_{M_f} \cdot \Delta \tilde{f} + D_P \cdot \Delta \tilde{s} + \kappa P_1 \cdot \Delta \tilde{s} = 0 \quad (\text{A 80})$$

oder

$$\Delta \tilde{s} = -\frac{A_{M_u} \cdot \Delta \tilde{u} + A_{M_f} \cdot \Delta \tilde{f}}{D_P + \kappa P_1 + p \omega_n T_a} \quad (\text{A 81})$$

Setzt man das in:

$$\left. \begin{aligned} \Delta \tilde{P} &= A_{P_u} \cdot \Delta \tilde{u} + A_{P_f} \cdot \Delta \tilde{f} + D_P \cdot \Delta \tilde{s} = G_{P_u} \cdot \Delta \tilde{u} + G_{P_f} \cdot \Delta \tilde{f} \\ \Delta \tilde{Q} &= A_{Q_u} \cdot \Delta \tilde{u} + A_{Q_f} \cdot \Delta \tilde{f} + D_Q \cdot \Delta \tilde{s} = G_{Q_u} \Delta \tilde{u} + G_{Q_f} \cdot \Delta \tilde{f} \end{aligned} \right\} \quad (\text{A 82})$$

ein, so erhält man die als Gl. (9) angegebenen Ausdrücke für die Übertragungsfunktionen.

A 4. Berücksichtigung von Serieimpedanz

Hat man zwischen zwei Punkten 1 und 2 eine Impedanz $R + j X$, (Fig. 4a), so gilt zwischen den Spannungen in den Punkten 1 und 2 und dem Strom in der komplexen Form der Kron-Komponenten die Beziehung:

$$\tilde{u}_2 = \tilde{u}_1 + [R + (j + p) X] \tilde{i} \quad (\text{A 83})$$

Es sei angenommen, dass den Spannungen und dem Strom je eine kleine Schwankung überlagert sei:

$$\left. \begin{aligned} u_1 &= U_{10} \sqrt{3} (1 + \Delta u_1 + j \varepsilon_1) \\ u_2 &= U_{20} \sqrt{3} (1 + \Delta u_2 + j \varepsilon_2) \\ i &= i_0 + \Delta i \end{aligned} \right\} \quad (\text{A 84})$$

ferner, dass man im Punkt 1 die Übertragungsfunktionen des Netzes kenne, also die Matrix G_1 bekannt sei:

$$G_1 = \begin{bmatrix} G_{P_{u1}} & G_{P_{f1}} \\ G_{Q_{u1}} & G_{Q_{f1}} \end{bmatrix} \quad (\text{A 85})$$

Die Aufgabe lautet dann ΔP_2 und ΔQ_2 durch die übertragenen Leistungen, die Spannungen U_1 und U_2 , die Matrix G_1 und die Schwankungen Δu_2 , Δf_2 auszudrücken.

Setzt man Gl. (A 84) in (A 83) ein und trennt den stationären und den veränderlichen Teil, so erhält man:

$$\left. \begin{aligned} U_{20} \sqrt{3} &= U_{10} \sqrt{3} + (R + j X) i_0 \\ U_{20} \sqrt{3} (\Delta \tilde{u}_2 + j \tilde{\varepsilon}_2) &= U_{10} \sqrt{3} (\Delta \tilde{u}_1 + j \tilde{\varepsilon}_1) + \\ &\quad + [R + (j + p) X] \cdot \Delta \tilde{i} \end{aligned} \right\} \quad (\text{A 86})$$

Daraus eliminiert man i_0 und $\Delta \tilde{i}$ mit Hilfe der Leistungsbeziehungen:

$$i_0 = \frac{P_1 - j Q_1}{U_{10}^* \sqrt{3}} = \frac{P_2 - j Q_2}{U_{20}^* \sqrt{3}} \quad (\text{A 87})$$

$$\begin{bmatrix} \Delta \tilde{P}_1 \\ \Delta \tilde{Q}_1 \end{bmatrix} = G_1 \begin{bmatrix} \Delta \tilde{u}_1 \\ p \tilde{\varepsilon}_1 \end{bmatrix} = U_{10} \sqrt{3} \begin{bmatrix} \Delta i_u + i_{u0} \Delta \tilde{u}_1 + i_{v0} \tilde{\varepsilon}_1 \\ -\Delta i_v - i_{v0} \Delta \tilde{u}_1 + i_{u0} \tilde{\varepsilon}_1 \end{bmatrix} \quad (\text{A 88})$$

In Gl. (A 88) nehme man die Glieder mit Δu_1 und $\tilde{\varepsilon}_1$ auf die linke Seite hinüber:

$$\begin{aligned} \begin{bmatrix} G_{P_{u1}} - P_1 & p G_{P_{f1}} + Q_1 \\ G_{Q_{u1}} - Q_1 & p G_{Q_{f1}} - P_1 \end{bmatrix} \cdot \begin{bmatrix} \Delta \tilde{u}_1 \\ \tilde{\varepsilon}_1 \end{bmatrix} &= F_1 \cdot \begin{bmatrix} \Delta \tilde{u}_1 \\ \tilde{\varepsilon}_1 \end{bmatrix} = \\ &= U_{10} \sqrt{3} \begin{bmatrix} \Delta \tilde{i}_u \\ -\Delta \tilde{i}_v \end{bmatrix} \end{aligned} \quad (\text{A 89})$$

Analog hat man im Punkt 2:

$$\begin{aligned} \begin{bmatrix} G_{P_{u2}} - P_2 & p G_{P_{f2}} + Q_2 \\ G_{Q_{u2}} - Q_2 & p G_{Q_{f2}} - P_2 \end{bmatrix} \cdot \begin{bmatrix} \Delta \tilde{u}_2 \\ \tilde{\varepsilon}_2 \end{bmatrix} &= F_2 \cdot \begin{bmatrix} \Delta \tilde{u}_2 \\ \tilde{\varepsilon}_2 \end{bmatrix} = \\ &= \sqrt{3} \begin{bmatrix} U_{2u0} & -U_{2v0} \\ U_{2v0} & U_{2u0} \end{bmatrix} \cdot \begin{bmatrix} \Delta \tilde{i}_u \\ -\Delta \tilde{i}_v \end{bmatrix} \end{aligned} \quad (\text{A 90})$$

Schreibt man Gl. (A 86) ebenfalls in Matrixform, so wird:

$$\sqrt{3} \begin{bmatrix} U_{2u0} \\ U_{2v0} \end{bmatrix} = \begin{bmatrix} \sqrt{3} U_{10} + R i_{u0} & -X i_{v0} \\ X i_{u0} & + R i_{v0} \end{bmatrix} \quad (\text{A 91})$$

$$\begin{aligned} \sqrt{3} \begin{bmatrix} U_{2u0} & -U_{2v0} \\ U_{2v0} & U_{2u0} \end{bmatrix} \cdot \begin{bmatrix} \Delta \tilde{u}_2 \\ \tilde{\varepsilon}_2 \end{bmatrix} &= \sqrt{3} U_{10} \begin{bmatrix} \Delta \tilde{u}_1 \\ \tilde{\varepsilon}_1 \end{bmatrix} + \\ &+ \begin{bmatrix} (R + p X) & X \\ X & -(R + p X) \end{bmatrix} \cdot \begin{bmatrix} \Delta \tilde{i}_u \\ -\Delta \tilde{i}_v \end{bmatrix} \end{aligned} \quad (\text{A 92})$$

Nach Division dieser Gleichungen durch $\sqrt{3} U_{10}$ und die Abkürzungen

$$u' = \frac{U_{2u0}}{U_{10}} \quad u'' = \frac{U_{2v0}}{U_{10}} \quad (\text{A 93})$$

so wird:

$$\begin{bmatrix} u' \\ u'' \end{bmatrix} = \begin{bmatrix} 1 + \frac{R P_1 + X Q_1}{3 U_{10}^2} \\ \frac{X P_1 - R Q_1}{3 U_{10}^2} \end{bmatrix} \quad (\text{A 94})$$

$$\begin{aligned} \begin{bmatrix} u' & -u'' \\ u'' & u' \end{bmatrix} \cdot \begin{bmatrix} \Delta \tilde{u}_2 \\ \tilde{\varepsilon}_2 \end{bmatrix} &= \begin{bmatrix} \Delta \tilde{u}_1 \\ \tilde{\varepsilon}_1 \end{bmatrix} + \frac{1}{\sqrt{3} U_{10}} \begin{bmatrix} (R + p X) & X \\ X & -(R + p X) \end{bmatrix} \cdot \\ \cdot \begin{bmatrix} \Delta \tilde{i}_u \\ -\Delta \tilde{i}_v \end{bmatrix} &= \left\{ E + \frac{1}{3 U_{10}^2} \begin{bmatrix} (R + p X) & X \\ X & -(R + p X) \end{bmatrix} \cdot F_1 \right\} \cdot \begin{bmatrix} \Delta \tilde{u}_1 \\ \tilde{\varepsilon}_1 \end{bmatrix} \end{aligned} \quad (\text{A 95})$$

Darin wurde Gl. (A 89) benützt um $\begin{bmatrix} \Delta \tilde{i}_u \\ -\Delta \tilde{i}_v \end{bmatrix}$ durch $\begin{bmatrix} \Delta \tilde{u}_1 \\ \tilde{\varepsilon}_1 \end{bmatrix}$ auszudrücken.

Die Auflösung nach $\begin{bmatrix} \Delta \tilde{u}_2 \\ \tilde{\varepsilon}_2 \end{bmatrix}$ ergibt:

$$\begin{aligned} \begin{bmatrix} \Delta \tilde{u}_2 \\ \tilde{\varepsilon}_2 \end{bmatrix} &= \frac{1}{u'^2 + u''^2} \begin{bmatrix} u' & u'' \\ -u'' & u' \end{bmatrix} \cdot \\ \cdot \left\{ E + \frac{1}{3 U_{10}^2} \begin{bmatrix} (R + p X) & X \\ X & -(R + p X) \end{bmatrix} F_1 \right\} \cdot \begin{bmatrix} \Delta \tilde{u}_1 \\ \tilde{\varepsilon}_1 \end{bmatrix} \end{aligned} \quad (\text{A 96})$$

Gl. (A 96) sei in Gl. (A 90) eingesetzt und dort ebenfalls $\begin{bmatrix} \Delta \tilde{i}_u \\ -\Delta \tilde{i}_v \end{bmatrix}$ mit Hilfe von Gl. (A 89) durch $\begin{bmatrix} \Delta \tilde{u}_1 \\ \tilde{\varepsilon}_1 \end{bmatrix}$ ausgedrückt. Setzt man die so erhaltenen beiden Faktoren von $\begin{bmatrix} \Delta \tilde{u}_1 \\ \tilde{\varepsilon}_1 \end{bmatrix}$ gleich und formt sie um, indem man sie von hinten mit der Matrix

$$F_1^{-1} \cdot \left\{ F_1^{-1} + \frac{1}{3 U_{10}^2} \begin{bmatrix} (R + p X) & X \\ X & -(R + p X) \end{bmatrix} \right\}^{-1} \cdot \begin{bmatrix} u' & -u'' \\ u'' & u' \end{bmatrix}$$

multipliziert, erhält man das Endresultat in Matrixform:

$$\begin{aligned} F_2 = \begin{bmatrix} u' & -u'' \\ u'' & u' \end{bmatrix} \cdot \left\{ F_1^{-1} + \frac{1}{3 U_{10}^2} \begin{bmatrix} (R + p X) & X \\ X & -(R + p X) \end{bmatrix} \right\}^{-1} \cdot \\ \cdot \begin{bmatrix} u' & -u'' \\ u'' & u' \end{bmatrix} \end{aligned} \quad (\text{A 97})$$

Für das Programm wurde dieser Ausdruck noch weiter umgeformt, indem man die Inversion der Matrix F_1 und anschliessend die Inversion der geschweiften Klammer tatsächlich ausführt. Man erhält:

$$F_2 = \frac{\begin{bmatrix} u' & -u'' \\ u'' & u' \end{bmatrix} \cdot \left\{ F_1 - \frac{\Delta}{3 U_{10}^2} \cdot \begin{bmatrix} (R+pX) & X \\ X & -(R+pX) \end{bmatrix} \right\} \cdot \begin{bmatrix} u' & -u'' \\ u'' & u' \end{bmatrix}}{1 + \frac{1}{3 U_{10}^2} [(R+pX)(G_{Pu} - pG_{Qt}) + X(G_{Qu} + pG_{Pr})] - \frac{\Delta}{9 U_{10}^4} [R^2 + (1+p^2)X^2 + 2pRX]} \quad (A 98)$$

worin:

$$\Delta = \text{Det } F_1 = p \cdot \text{Det } G_1 - P_1 (G_{Pu} + pG_{Qt}) - Q_1 (G_{Qu} - pG_{Pr}) + P_1^2 + Q_1^2 \quad (A 99)$$

Literatur

- [1] O. Hess: Choix des constantes des machines synchrones. Rapport CIGRE No. 135(1952).
 [2a] T. Stein: Drehzahlregelung der Wasserturbinen. Schweiz. Bauztg. 65(1947)39, S. 531...535, No. 40, S. 543...547 und No. 41, S. 564...568.
 [2b] T. Stein: Die optimale Regelung von Wasserturbinen. Schweiz. Bauztg. 70(1952)20, S. 287...292.
 [2c] T. Stein: Einfluss der Selbstregelung auf die Stabilität von Wasserkraftanlagen, Schweiz. Bauztg. 71(1953)10, S. 140...143.
 [3a] E. Gerecke: Graphische Symbole der Automatik. Neue Technik 2(1960)9, S. 11...35.
 [3b] E. Gerecke: 8 Anwendungsbeispiele für die graphischen Symbole der Automatik. Neue Technik 3(1961)4, S. 197...225.
 [4a] D. Gaden: Essai d'un procédé pour caractériser la clientèle d'un réseau selon la variabilité de sa consommation. Bull. SEV 46(1955)2, S. 45...56.
 [4b] D. Gaden: Rapport existant entre les variations de la charge consommée par la clientèle d'un réseau et les variations de fréquence qui en résultent. Bull. SEV 49(1958)10, S. 439...448.

- [4c] D. Gaden: Nouveaux résultats d'essais concernant le rapport existant entre les variations de la charge consommée par la clientèle d'un réseau et les variations de fréquence qui en résultent. Bull. SEV 54(1963)2, S. 37...42.
 [4d] H. Bühler: Statistische Untersuchung der Netzspannungsschwankungen. Bull. SEV 55(1964)21, S. 1065...1069.
 [5] E. Juillard: Influence des variations de tension et de fréquence sur la charge absorbée par les consommateurs. Bull. SEV 49(1958)13, S. 570...576.
 [6] T. Laible: Das Verhalten der Synchronmaschinen, Induktionsmaschinen und Netze bei periodisch schwankender Spannung und Frequenz. Scientia electr. 1(1954)4, S. 129...151.
 [7a] K. Alström et A. Garde: La régulation électro-hydraulique des turbines hydrauliques. Part III: Etude du réseau suédois par analyse de fréquence. Rapport CIGRE No. 315(1950).
 [7b] F. Cahen, B. Favez et R. Robert: La détermination expérimentale du temps de lancer d'un réseau de production et de distribution d'énergie électrique. Rev. gén. Electr. 65(1956)10, S. 571...596.
 [8] G. Kron: Tensorial Analysis of Integrated Transmission Systems. Part I: The Six Basic Reference Frames. Trans. AIEE 70(II)(1951)-, S. 1239...1248.
 [9] T. Laible: Moderne Methoden zur Behandlung nichtstationärer Vorgänge in elektrischen Maschinen. Bull. SEV 41(1950)14, S. 525...536.

Adresse des Autors:

Th. Laible, Dipl. Ingenieur, Katzenbachstrasse 228, 8052 Zürich.

Informationsübertragung über Mikrowellen

Vortrag, gehalten an der Diskussionsversammlung des SEV vom 20. September 1967 in Zürich,

von F. Eggimann, Baden

65.011.56:621.39:621.31

Die Mikrowellen-Richtstrahlübertragung wird kurz mit der Übertragung auf Hochspannungsleitungen verglichen. Der Aufbau eines Gerätes im Blockschema und seine konstruktive Ausführung werden dargestellt; anschliessend wird gezeigt, in welcher Weise die Geräte zu einer Verbindung zusammengeschaltet werden können. Im weiteren werden die Planung einer Richtfunkstrecke und die Eigenschaften des Richtfunkkanals behandelt. Die Zusammenhänge der wichtigsten Parameter auf der Geräte-seite (Antenne, Systemwert) und der Ausbreitungsseite (Streckendämpfung, Zusatzdämpfungen, k-Wert, Fresnel-Zone) werden dargestellt. Es wird gezeigt, dass sich der Geräuschabstand einer Richtfunkverbindung mit vorgegebener Wahrscheinlichkeit über einem vorgegebenen Wert halten lässt; die kurzen und seltenen Fadingeinbrüche sind auf Änderungen der Ausbreitungsbedingungen in der Troposphäre zurückzuführen. Einige Gedanken zur Sicherstellung der Verbindung bei Geräteausfall werden dargelegt.

Zuletzt zeigen ausgewählte Beispiele, wo der Einsatz von Mikrowellenverbindungen für die Elektrizitätswirtschaft sinnvoll und lohnend sein kann.

1. Einleitung

Charakteristisches äusseres Merkmal einer Mikrowellenverbindung sind die Antennenspiegel (Fig. 1). Parabolische Reflektoren mit einem Durchmesser von etwa 0,5 bis zu mehreren Metern — bei Satellitenbodenstationen sind Durchmesser von mehr als 25 m üblich — kennzeichnen die Stationen. Sie stehen meist auf Türmen oder anderen exponierten Geländepunkten. Mit diesen Antennengebilden, deren lineare Ausdehnung ein Vielfaches der verwendeten Wellenlänge ist, erzeugt man eine starke Bündelung der ausgestrahlten Energie, liegen doch die Frequenzen im Gebiet über 1 GHz, also bei Wellenlängen unter 30 cm. Aus verschiedenen Gründen, auf die hier nicht eingetreten sei, liegt ein Schwerpunkt heute im Gebiet von 6...8 GHz, entsprechend einer Wellenlänge von rund 4 cm.

La transmission par micro-ondes et faisceau dirigé est rapidement comparée à la transmission sur lignes à haute tension. On représente le montage d'un appareil par un schéma-bloc, ainsi que son exécution constructive, puis on démontre de quelle manière ces appareils peuvent être reliés pour former une connexion. L'auteur relate en outre le projet d'une ligne hertzienne et les propriétés d'un canal de ligne hertzienne. On décrit les paramètres essentiels, d'une part relatifs à l'appareil (antenne, valeur du système), et d'autre part relatifs à la propagation (amortissement sur la ligne, amortissements supplémentaires, valeur-k, zone de Fresnel). On démontre que le rapport signal-bruit d'une liaison hertzienne peut être maintenu avec une probabilité prédéterminée au-dessus d'une valeur prescrite; les brèves et rares apparitions de fading sont imputables à des modifications des conditions de propagation dans la troposphère. Quelques réflexions en vue d'assurer les communications en cas de défection de l'appareil sont également exposées.

Quelques exemples choisis illustrent pour terminer les domaines d'application des transmissions par micro-ondes les mieux appropriés et les plus profitables pour l'économie électrique.

Die neue Halbleitertechnik ermöglicht in diesem Frequenzgebiet Sendempfangsgeräte für Kleinkanalübertragungen (bis 24 Tf-Kanäle) mit einem relativ kleinen Abstand von 1 MHz zwischen den Sendebzw. Empfangsfrequenzen. Dies erleichtert die Frequenzplanung und auch die behördliche Zuteilung von Betriebsfrequenzen.

2. Vergleich der Eigenschaften von Nachrichtenverbindungen über Hochspannungsleitungen und Mikrowellen

In Tabelle I sind die charakteristischen Unterschiede von Verbindungen über Hochspannungsleitungen und Mikrowellen dargestellt. Die spezifischen Eigenschaften einer Richtfunkverbindung lassen sich etwa folgendermassen zusammenfassen: