

Zeitschrift: Bulletin de l'Association suisse des électriciens
Herausgeber: Association suisse des électriciens
Band: 59 (1968)
Heft: 3

Rubrik: Communications ASE

Nutzungsbedingungen

Die ETH-Bibliothek ist die Anbieterin der digitalisierten Zeitschriften. Sie besitzt keine Urheberrechte an den Zeitschriften und ist nicht verantwortlich für deren Inhalte. Die Rechte liegen in der Regel bei den Herausgebern beziehungsweise den externen Rechteinhabern. [Siehe Rechtliche Hinweise.](#)

Conditions d'utilisation

L'ETH Library est le fournisseur des revues numérisées. Elle ne détient aucun droit d'auteur sur les revues et n'est pas responsable de leur contenu. En règle générale, les droits sont détenus par les éditeurs ou les détenteurs de droits externes. [Voir Informations légales.](#)

Terms of use

The ETH Library is the provider of the digitised journals. It does not own any copyrights to the journals and is not responsible for their content. The rights usually lie with the publishers or the external rights holders. [See Legal notice.](#)

Download PDF: 18.01.2025

ETH-Bibliothek Zürich, E-Periodica, <https://www.e-periodica.ch>

résultats d'épreuves, les experts qui ont élaboré la 1^{re} partie des Prescriptions de sécurité se basèrent sur la Publ.10 de la CEE. Toutefois les Règles et les Prescriptions déjà établies en Suisse devaient bénéficier d'une considération convenable. Le présent projet présente de ce fait quelques déviations par rapport aux Prescriptions de la CEE. On peut néanmoins constater, qu'en considérant les dispositions légales nationales, les Prescriptions de sécurité de l'ASE ne renferment en principe des dispositions plus sévères qu'au point de vue de la protection contre les perturbations radioélectriques. Un rajustement interviendra toutefois en temps opportun, c'est-à-dire dès que les Recommandations du CISPR servant de base aux Prescriptions de la CEE seront achevées et publiées.

Dans l'introduction aux Prescriptions de sécurité pour appareils de cuisson et de chauffage [1] ¹⁾, les principales spécifications et dispositions nouvelles d'épreuves, figurant sous divers chiffres de cette Prescription ont été commentées. Il en est de même pour les Prescriptions de sécurité pour appareils électriques à moteur ou à entraînement magnétique, vu que les deux Prescriptions sont bien harmonisées.

Le préjugé souvent partagé par les fabricants étrangers, présumant que les Prescriptions de l'ASE présentent un caractère protectionniste, ne se justifie pas non plus à l'avenir. Une telle interprétation s'explique souvent par l'absence d'épreuves obligatoires légales dans beaucoup de pays produc-

¹⁾ Voir bibliographie à la fin de l'article.

teurs, de sorte que les appareils en question ne sont pas, et ne doivent pas être conformes aux normes de la CEE. C'est la raison pour laquelle l'importation dans les pays astreints à l'épreuve obligatoire soulève des difficultés.

A l'opposé de la CEE qui garde également dans la nouvelle édition 1964 de la Publ. 10 la division conventionnelle des chapitres et des subdivisions au moyen de chiffres et de lettres, une numération moderne fut appliquée au présent projet de Prescriptions de sécurité. A cet effet on n'a pas seulement tenu compte de la suite des paragraphes de la Publ. 10 de la CEE, mais également réalisé une concordance complète des diverses positions des «Prescriptions pour appareils de cuisson et de chauffage». Cette mesure sera sans doute particulièrement appréciée par les constructeurs d'appareils combinés.

Le CES et l'ASE sont convaincus de rendre service tant aux producteurs qu'aux usagers d'appareils électriques à moteur ou à entraînement magnétique, en confiant la tâche de l'élaboration du présent projet au CT 212. Il faut espérer que ce dernier soit bientôt mis en vigueur afin que les fabricants et les usagers, ainsi que les Institutions de contrôle de l'ASE puissent se baser sur des Prescriptions définitives.

Bibliographie

[1] *A. Gugg*: Einführung in den Entwurf der Sicherheitsvorschriften für Koch- und Heizapparate, Bull. SEV 57(1966)26, S. 1224...1225.

Adresse de l'auteur:

H. Meier, fondé de pouvoir de la Zinguerie de Zoug SA, 6300 Zoug.

Commission Electrotechnique Internationale (CEI)

Sitzungen des CE 15 und der SC 15A, 15B und 15C vom 11. bis 23. September 1967 in Warschau

CE 15, Matériaux isolants

Le CE 15 s'est réuni à Varsovie, les 11, 15 et 20 septembre 1967. 15 pays étaient représentés par 45 délégués, sous la présidence de M. E.F. Richter (Allemagne). La délégation suisse était composée, pour les débats principaux, de six membres de notre Comité National.

Après avoir fait approuver le procès-verbal des réunions tenues à Tel-Aviv du 3 au 11 octobre 1966, le secrétaire, M. Ruelle (Italie), a présenté un rapport sur les principaux travaux effectués depuis lors. Parmi eux il faut citer:

La Publication 247, Cellules recommandées pour la mesure de la résistivité des liquides isolants et technique de nettoyage des cellules, vient de paraître.

La Publication 243, Méthodes recommandées d'essais de rigidité diélectrique des matériaux isolants aux fréquences industrielles, est en cours d'impression.

Le document 15(*Central Office*)38, Permittivity and dielectric dissipation factor, a circulé sous la Règle des Six Mois et a été accepté. Le texte anglais définitif a donné lieu à un travail considérable. Le texte français est en rédaction. Il est vraisemblable que, sous peu, le document fera l'objet d'une Publication de la CEI.

La révision éventuelle de la Publication 85 a fait l'objet de discussions étendues. On sait que la Publication 85, Recommandations relatives à la classification des matières destinées à l'isolement des machines et appareils électriques en fonction de leur stabilité thermique en service, ne répond plus aux exigences et que, de ce fait, il serait souhaitable de procéder à sa révision. On lui reproche notamment d'avoir conduit à une confusion dangereuse entre les classes thermiques des machines et celles des isolants. Elle a doté chacun de ces derniers d'une température d'utilisation qui a bientôt pris un caractère obligatoire. Cela est d'autant plus regrettable qu'un isolant convenant à une machine d'une classe thermique donnée peut ne pas convenir à une autre machine de la même classe. D'ailleurs une classification thermique des isolants est difficile, voire même im-

possible. Les raisons en sont indiquées aux pages 1, 2 et 16 du document 15(*Secrétariat*)74 et dans le compte rendu de la réunion de Tel-Aviv. Elles figurent également dans le document 15(*Suisse*)31. Si l'unanimité existe quant à la nécessité de réviser rapidement la Publication 85, il n'en est pas de même au sujet des moyens à adopter. La délégation suisse avait proposé à Tel-Aviv d'améliorer les tableaux de la deuxième partie de la Publication 85, en abandonnant la classification des isolants sur la seule base du comportement thermique, impossible à définir. La délégation suédoise a proposé d'abandonner toute nouvelle tentative visant à conserver les tableaux et les listes. Elle estimait que la tâche du CE 15 était d'élaborer des méthodes d'essai pour l'évaluation de la tenue à la température, d'établir des guides pour l'interprétation des résultats d'essais et de fixer les règles pour la détermination des indices de température des matériaux isolants. La Suisse et la Suède furent invitées à faire deux propositions concrètes. Elles sont contenues dans le document 15(*Secrétariat*)74, qui a fait l'objet des principales discussions des réunions du CE 15 à Varsovie.

Il ressort de ces discussions animées, voire même passionnées, que, contrairement à l'apparence, les points de vue défendus par les délégués suédois et suisses ne sont pas du tout inconciliables. Chacun reconnaît qu'une évaluation de la résistance thermique d'un matériau isolant, ou d'un système d'isolants, sur la base de méthodes d'essai normalisées est souhaitable et qu'elle représente même la seule base solide. Mais il s'agit d'une œuvre de très longue haleine, qui, peut-être, n'est pas réalisable pratiquement. L'expérience des 13 dernières années a montré abondamment que les travaux du CE 15 sont extrêmement lents. La complexité du travail ne permet pas d'espérer un résultat tangible avant très longtemps. La question se pose donc de savoir ce qu'il est utile de faire dans un proche avenir. Le CE 15 a reçu du Comité d'Action la tâche d'étudier la révision de la deuxième partie de Publication 85. Faut-il attendre que des méthodes d'essai soient établies ou convient-il de réaliser, dès maintenant, une solution peut-être imparfaite, mais cependant sensible-

ment meilleure que la Publication 85 actuelle? Une forte majorité des délégués s'est montrée favorable à une solution intermédiaire, de préférence sur la base de la proposition suisse (annexe B du document 15(*Secrétariat*))74. Cependant, il est ressorti des discussions que les conditions dans lesquelles le travail serait effectué, notamment le statut qui régirait le groupe chargé du travail et la manière de faire circuler les documents, n'étaient pas clairement définies. La mission formulée par le Comité d'Action manque de précision.

Le CT 15 suisse aurait une charge importante à assurer, dans le cas où la révision de la Publication 85 serait entreprise suivant sa proposition. La délégation suisse a donc posé comme condition à sa collaboration que

1. Le Comité d'Action exprime nettement sa décision de réviser la Publication 85 et charge le CE 15 de la partie relative aux isolants électriques.

2. Un Sous-Comité 15D soit créé, qui jouisse des mêmes statuts et privilèges que les SC 15A, B et C.

3. Les documents rédigés par ce Sous-Comité circulent suivant les procédures officielles habituelles.

Le secrétariat du CE 15 vient d'adresser une demande dans ce sens au Comité d'Action. Décision sera prise lorsque la réponse sera connue, vraisemblablement en mai 1968.

Une fois de plus on a longuement discuté du domaine d'activité (scope) du CE 15. Le délégué britannique, a, comme chaque année, cherché à restreindre ce champ d'activité. Dans le vote, il s'est trouvé seul de son avis et, finalement, la proposition suivante a été faite au Comité d'Action: «To prepare international recommendation for solid electrical insulating materials and to study the properties of those materials».

Différentes questions ont été adressées au CE 15 par d'autres comités de la CEI et par l'ISO:

SC 2F: Micanite de collecteurs. Sera traitée par le SC 15C.

SC 12B: Propriétés des matériaux isolants, notamment la température d'inflammation et les températures maxima admises pour une longue et une courte période, sous contrainte mécanique et électrique. Le CE 15 ne peut répondre à ces questions pour le moment.

CE 18: Définition d'un matériau hygroscopique. Sera traitée par le SC 15C.

CE 42: Effets des décharges électriques. Concerne le SC 15B.

ISO/ATCO: Deviendra un comité technique, responsable de définir les conditions d'essais dans les laboratoires (humidité, température, etc.). Liaison sera établie par le secrétaire du CE 15.

ISO/CE 56: Classification des micas sur la base de leurs propriétés diélectriques. Impossible pour le moment.

ISO/CE 61: Les travaux de ce comité sont particulièrement importants pour le CE 15. Une liaison étroite est établie.

Les travaux des Sous-Comités ont fait l'objet de rapports détaillés. Ceux-ci ressortent des compte-rendus des réunions de Varsovie établis par les chefs de la délégation suisse.

La prochaine réunion aura lieu à Londres en septembre 1968. Les réunions de 1970 auront lieu à Washington, au mois de mai.

G. de Senarclens

SC 15A, Essais de courte durée

Sous la présidence de M. H. Kappeler (Suisse), le SC 15A étudie les différents documents mis au point depuis la session de Tel-Aviv en octobre 1966.

Pour la mesure de la corrosion électrolytique, document 15A(*Secrétariat*)7, la France et la Suisse présentèrent les résultats des essais faits dans ces deux pays pour comparer les trois méthodes proposées. (Méthode visuelle, variation de la résistance à la traction d'un fil de cuivre et mesure de la résistance électrique). De ces essais il ressort qu'on obtient des valeurs en partie comparables, mais qui toutefois dépendent du type des matériaux essayés. Par exemple on obtient de bons résultats avec la méthode visuelle pour les stratifiés, alors que l'essai de traction des fils est plus favorable pour les films autocollants, où le contact avec les fils est meilleur qu'avec un matériau dur. Donc, si la mesure de la résistance électrique permet d'obtenir certaines données quantitatives, il est nécessaire de les comparer et les étalonner avec les résultats obtenus par les deux autres méthodes. Après une longue discussion, qui montra les opinions en partie divergentes des différents pays, il fut donc décidé d'incorporer les trois méthodes dans le document, qui fut revu par le groupe d'étude et de rédaction pour tenir compte des décisions

prises au cours des débats, en précisant tout particulièrement les avantages et inconvénients inhérents à chaque méthode. Le document sera soumis aux Comités nationaux sous la Règle des Six Mois. Ce sera l'affaire du SC 15C de déterminer dans les spécifications les méthodes et les limites applicables à chaque matériau.

Le document 15A(*Secrétariat*)8 sur la mesure de la permittivité et des pertes diélectriques au-delà de 300 MHz représente une bonne introduction à ce problème. Le texte anglais sera revu par un membre du Comité national des Etats-Unis et reviendra sous la forme d'un document de secrétariat accompagné des indications sur les méthodes de mesure proprement dites. Par contre le document prévu pour l'évaluation des matériaux isolants électriques dans des conditions ambiantes sévères n'a pas pu être mené à pieds d'œuvre. Le délégué des USA s'est engagé à fournir les indications nécessaires avant la fin de l'année, afin que le document puisse être discuté avant la prochaine session.

En ce qui concerne la classification électrique du mica, il ressort de l'enquête faite, que seuls les USA prévoient des essais électriques (ASTM D 748...59), et qu'une classification électrique ne paraît pas nécessaire. Il fut décidé de renvoyer le problème au SC 15C qui fixera dans les spécifications pour les produits micacés les essais à appliquer et leurs valeurs limites. Si une méthode d'essai spéciale s'avérait nécessaire pour le mica, le SC 15A s'en chargera alors.

Le SC 15C a demandé d'établir une méthode d'essai pour la mesure de la résistance au cheminement des vernis de surface. Comme une telle méthode existe au Royaume-Uni, le délégué de ce pays s'est engagé à fournir un texte qui servira de base à un document qui sera discuté lors de la prochaine session.

En ce qui concerne le problème de la mesure des charges statiques, le secrétariat prendra contact avec le Groupe de Travail 8 du CE 61 de l'ISO qui étudie le même sujet.

La prochaine réunion du SC 15A aura lieu à Londres en septembre 1968, en même temps que celle du CE 15. R. Savin

SC 15B, Essais d'endurance

Das SC 15B versammelte sich in Warschau zu fünf halbtägigen Sitzungen am 13., 14., 18. und 19. September 1967 unter dem Vorsitz seines Präsidenten J. F. Dexter (USA). Die rund 40 Teilnehmer repräsentierten 15 Nationalkomitees.

Die vor einem Jahr an den Sitzungen in Tel-Aviv [siehe Bulletin SEV 58(1967) 20] beschlossenen Arbeiten waren im Laufe des Jahres zum grössten Teil erledigt worden; und es lagen 14 Sekretariats- bzw. Bureau-Central-Dokumente sowie der Problemkreis im Zusammenhang mit der Revision der Publikationen 216 und 85 als Traktanden vor. Vom schweizerischen Gesichtspunkt aus verliefen die Sitzungen günstig. In den meisten Punkten deckte sich unsere Ansicht mit jener der Mehrheit, oder es wurden für gewisse Fragen weitere Diskussionen an zukünftigen Sitzungen vorgesehen.

Verschiedene Dokumente über radioaktive Strahlung wurden diskutiert. Beim Dokument 15B(*Secretariat*)13, Problems involved in evaluating the radiation resistance of electrical insulating materials (Influence of radiation in insulating materials; Introductory document), handelt es sich um eine Art Übersicht aller Dokumente, welche notwendig erscheinen, um das Gebiet der Versuche mit radioaktiver Strahlung zu decken. Die Diskussion ergab, dass es wünschbar wäre, dass alle Teile A bis D gemeinsam erscheinen würden, um eine völlig einheitliche Auffassung, Terminologie und einen einheitlichen Aufbau sicherzustellen. Doch zeigte es sich, dass heute nur ein Teil der wünschbaren Dokumente ausgearbeitet werden kann, weil z. T. noch die technischen Kenntnisse fehlen und in absehbarer Zeit nicht zu erwarten sind. Es wurde darum beschlossen, bis zur nächsten Sitzung diese Einführungsdokumente mit weiteren zu vereinigen und neu als Sekretariatsdokumente verteilen zu lassen.

Von den weiteren in 15B(*Secretariat*)13 vorgesehenen Dokumenten, insbesondere über Prüfverfahren zur Bestimmung der Widerstandsfähigkeit von Isoliermaterialien gegen radioaktive Strahlung, ist die Behandlung des Themas über temporäre Veränderungen noch nicht absehbar, da noch die technischen Kenntnisse fehlen. Hingegen ist ein erstes Dokument zum Thema «permanente Veränderungen» eingehend diskutiert worden, nämlich 15B(*Secretariat*)8, Draft proposed test procedure for the evaluation of the radiation resistance of insulating materials, Part I: Evaluation by loss of tensile properties. Das Dokument wird noch nicht als

Sekretariats-Dokument erscheinen, weil die Diskussion viele Unklarheiten bezüglich der Terminologie aufzeigte. Dringend wurde die Ausarbeitung eines Dokumentes geprüft, worin als Mass für die Veränderungen der Isolation nicht eine mechanische Grösse wie bei *15B(Sekretariat)8*, sondern eine elektrische Grösse verwendet wird.

Es wurden ferner verschiedene Dokumente über die Auswirkung von Teilentladungen besprochen. Das Dokument *15B(Central Office)3*, Recommended test methods for determining the relative resistance of insulating materials to breakdown by surface discharge [früher *15(Sekretariat)65*] wurde als 6-Monate-Dokument vorgelegt. Die wenigen redaktionellen Verbesserungsvorschläge werden in der nächsten Sitzung durchgesehen.

Bei der Behandlung des Dokumentes *15B(Sekretariat)10*, Terminology for use in preparing test procedures on voltage endurance, entspann sich eine Diskussion zwischen den «amerikanisch» sprechenden und den «englisch» sprechenden Delegierten wegen der beiden Ausdrücke «partial discharges» und «Corona», die ja in beiden Sprachgebieten für die Bezeichnung von Teilentladungen verwendet werden.

Eine Diskussion über das Dokument *15B(Sekretariat)19*, Tests to compare the resistance of insulating materials to breakdown by internal discharges, fand nicht statt. Der darin vorgeschlagene internationale Rundversuch wird weiter vorbereitet. Man hofft, an der nächsten Sitzung bekanntgeben zu können, wer was in diesem Rahmen bearbeiten wird.

Anschliessend wurden Dokumente über Alterungsversuche bei Einwirkung von Temperaturen besprochen. Bei der Diskussion des Dokumentes *15B(Sekretariat)11*, Test procedure for evaluation of thermal endurance of enamelled wire by lowering the maximum elongation of the enamelled film, wurde beschlossen, es dem CE 55 zur Weiterbearbeitung zu überweisen.

Das Dokument *15B(Sekretariat)12*, Test procedure for the evaluation of the thermal endurance of flexible insulating materials by the lowering of the maximum elongation, wurde zuerst für weitere Behandlungen gestrichen, später aber wieder auf die Traktandenliste zukünftiger Sitzungen gesetzt in der Hoffnung, dass die vorgeschlagene Prüfmethode von verschiedenen Experten angewendet wird und dadurch Erfahrungen auf internationaler Ebene gesammelt werden.

Die im Dokument *15B(Sekretariat)17*, Proposed test method for evaluation of bond strength of electrical impregnating varnishes by the wire bundle test method, angebrachten Verbesserungen gegenüber dem ursprünglichen Dokument *15B(Sekretariat)3* wurden günstig aufgenommen. Die Vorteile der kleinen Streuung der Resultate im Vergleich zum Helical Coil Test wurden gewürdigt. Eine Verbesserung des Prüflingsaufbaues durch Anbringen eines zweiten zentralen Drahtes wurde beschlossen; die Ausführung weicht allerdings leicht vom Schweizer Vorschlag ab. Unsicherheit besteht noch über den wesentlichsten Aspekt der Prüfung, nämlich die Zuverlässigkeit der Unterscheidung des Alterungsverhaltens verschiedener Lacke. Es liegen noch zu wenig internationale Resultate vor. Trotzdem wurde beschlossen, das Dokument nach Überarbeitung unter der 6-Monate-Regel vor der nächsten Sitzung verteilen zu lassen.

Das Dokument *15B(Sekretariat)16*, Proposed test procedure for determining the relative thermal endurance of insulating varnishes in air — Part I: Curved electrode-voltage breakdown method, wird nach einigen besprochenen Änderungen zusammen mit dem von der Schweiz ausgearbeiteten *15B(Sekretariat)15*, Part II: Flat electrode-voltage breakdown method, als 6-Monate-Dokument weiter bearbeitet.

Bei der Besprechung der grundsätzlichen Richtlinien über Durchführung und Auswertung von Alterungsversuchen wurde im Rahmen der Diskussionen des CE 15 im Zusammenhang mit der Frage der Revision der Materiallisten der Publikation 85 das erstmal dem SC 15B der völlig klare Auftrag erteilt, Prüfmethode anzugeben, die sich eignen zur Beschreibung von Isoliermaterialien mittels Messwerten aus Alterungsversuchen. Diese Messresultate sollen dazu dienen, die Auswahl von Isoliermaterialien für die Zusammenstellung von Systemen zu erleichtern, die dann entsprechend der Verwendung in spezifischen Apparaten, Maschinen usw. geprüft werden.

Die alte Zielsetzung, Messmethoden auszuarbeiten, die eine Klassifizierung bezüglich der Verwendbarkeit in Apparaten, Maschinen usw. erlauben, entsprechend den Beispielen in der Publikation 85, wurde vom SC 15B eigentlich schon an der Sitzung in Prag (1964) verlassen. Das Dokument *15B(Sekretariat)9*, Objectives of SC 15B,

trug dieser Lage bereits Rechnung, so dass nur noch kleinere Änderungen angebracht werden mussten. Das Dokument wird für Referenzzwecke im Protokoll der Warschauer Sitzung als Anhang erscheinen. In diesen Rahmen gehört auch die Einführung eines «Lebensdauer-Indexes» (Performance Index), über dessen Definition allerdings auch in Warschau keine Klarheit herrschte. Dies zeigt sich insbesondere in den verschiedenen Stellungnahmen zu den Dokumenten *15B(Sekretariat)20*, Guide for the determination of the temperature indices of insulating materials, und Anhang A, Teil 2 von *15(Sekretariat)74*, Thermal classification of electrical insulating materials, der einen Vorschlag für die dringend nötige Revision der Publikation 216 enthält mit folgendem Titel: Guide for the preparation of test procedures for evaluating the thermal endurance of electrical insulating materials.

Um die dringende Arbeit vorwärts zu treiben und eine Abstimmung zu vermeiden, die kaum zu einem konstruktiven Ergebnis geführt hätte, wurde beschlossen, dass eine Redaktionsgruppe (Fr. Fallou, Frankreich, Hr. Kidd, Vereinigtes Königreich, und O. Wohlfahrt, Schweiz) ein Sekretariatsdokument ausarbeiten soll, das die «dienlichen» Anregungen verarbeitet und sowohl die Revision der Publikation 216 als auch die Bestimmung des Lebensdauer-Index, insbesondere des Temperatur-Index, behandelt.

O. Wohlfahrt

SC 15C, Spécifications

Das SC 15C tagte vom 18. bis 22. September 1967 unter dem Vorsitz von W. H. Devenish (England). In den Sitzungen von 4½ Tagen Dauer konnten nicht alle der zahlreichen zur Diskussion stehenden Dokumente behandelt werden, obwohl die Arbeit durch die im Vorjahr beschlossene Aufteilung der Spezifikationen in mehrere Teildokumente (Allgemeines, Prüfmethode, Anforderungen für einzelne Materialtypen) erleichtert wurde.

Auf Grund eines Begehrens vom SC 2F nach Spezifikationen für Kollektormikanite wurden zuerst die Glimmerprodukte besprochen. Vom Sekretariat waren die Dokumente *15C(Sekretariat)10*, *11* und *12*, Specification for built-up mica and bonded mica paper, unterbreitet worden. Der erste Teil wurde beschränkt auf Definitionen und Angaben über Lieferbedingungen und Verpackung. Die Verwendung des Begriffes «Micanite» wurde, obwohl von verschiedenen Nationalkomitees befürwortet, abgelehnt. In langen Diskussionen erfuhr der Entwurf für Prüfmethode noch wesentliche Änderungen, wobei vor allem die Delegationen, welche bereits nationale Vorschriften besitzen, hartnäckig ihren Standpunkt verfochten. Der Teil mit den Anforderungen an Kollektormikanite soll auf Grund eines gemeinsamen Vorschlages von Frankreich und Deutschland umgestaltet werden. Die drei Entwürfe werden mit den beschlossenen Änderungen nochmals als Sekretariatsdokumente verteilt.

Das Dokument *15C(Sekretariat)8*, Specification for pressure-sensitive adhesive tapes for electrical purposes — Test methods, wurde eingehend diskutiert. Ein grundsätzlicher Antrag, allgemein die Prüfergebnisse durch Angabe des Zentralwertes auszudrücken, fand wenig Unterstützung. Verschiedene im Entwurf aufgeführte Prüfmethode, wie Leitfähigkeit des wässrigen Auszuges, Wasserdampfdurchlässigkeit, Hitzebeständigkeit wurden gestrichen. Für die elektrischen Prüfmethode wie elektrolytische Korrosion und Durchschlagsspannung wird an den im CE 15 ausgearbeiteten Methoden festgehalten. Dagegen kam es in vielen Fällen zur Festlegung von Prüfbedingungen, die mit Publ. 212 der CEI nicht übereinstimmen. In diesen Diskussionen ergab sich der Eindruck, dass die Publ. 212 international keine massgebliche Beachtung gefunden hat. Der bereinigte Entwurf zu den Prüfmethode für Klebebänder wird wiederum als Sekretariatsdokument verteilt.

Von den Dokumenten *15C(Sekretariat)4*, *5*, *6* und *7*, Specifications for varnished fabrics, kam wegen Zeitmangels nur das Dokument *5*, Test methods, zur Behandlung. Zum Teil wurden die Prüfvorschriften abgestimmt auf die Prüfung der Klebebänder. In mehreren Fällen wurde keine klare Entscheidung erzielt, so dass im nächsten Entwurf, der nochmals als Sekretariatsdokument erscheint, mehrere der vorgeschlagenen Varianten zur Auswahl unterbreitet werden. Neu aufgenommen wurde die Prüfung der elektrolytischen Korrosion.

Bei der Diskussion des Dokumentes *15C(Sekretariat)9*, Specifications for insulating varnishes — Test methods, wies der Vor-

sitzende darauf hin, dass sich in der ISO das SC 35/9, Paints and varnishes, Test methods, mit ähnlichen Aufgaben befasst und dass dessen Arbeiten zu berücksichtigen seien. Verschiedene im Dokument enthaltene Methoden fanden geringe Unterstützung, und es werden weitere Vorschläge erwartet (Trockenzeit, Verlauf, Trocknung in dicker Schicht, Lackaufnahme und Eindringvermögen). Die Methoden für die Prüfung des getrockneten Lackfilmes gelangten nicht mehr zur Diskussion. Der überarbeitete Entwurf erscheint wieder als Sekretariatsdokument.

Zur Vorbereitung weiterer Arbeiten hatte das Sekretariat, ausgehend von amerikanischen bzw. französischen Vorschlägen, kurzgefasste Entwürfe für «Polymerized embedding compounds» und «Mineral insulators (ceramics and glass)» unterbreitet. Durch Änderung des Titels für den ersten Entwurf in «Solventless polymerizable resinous and elastomeric compounds» wurde der Aufgabenbereich dieser Spezifikation näher bestimmt. Bis zur nächsten Tagung im September 1968 wird der Sekretär konkrete Entwürfe aufstellen.

K. Michel

Nachrichten- und Hochfrequenztechnik — Télécommunications et haute fréquence

Sprachanalyse durch Klassifizierung der Segmente

534.784

[Nach H. Kusch: Das Segment, ein Baustein der Sprache, Nachrichtentechnische Z. 20(1967)9, S. 495...501]

Die Sprache lässt sich aus kleinsten Teilen zusammensetzen, die man bei phonetischer Betrachtung Phoneme, bei physikalischer Betrachtung Segmente nennt. Vokale sind quasiperiodische Signale; die Segmente sind die sich wiederholenden Abschnitte. Bei deren Analyse ist nicht der genaue zeitliche Verlauf massgebend, sondern die Struktur innerhalb des Segmentes. Man findet eine charakteristische Folge von Submaxima und -minima, die unabhängig vom Sprecher ist. Anhand der Strukturmerkmale können die Vokale klassifiziert werden. Wenn man die aufeinanderfolgenden Segmente räumlich hintereinander aufreihet, erhält man für die Sprache eine dreidimensionale Darstellung, ein sog. Lautgebirge.

Es handelt sich bei dieser Betrachtung um eine Analyse im Zeitbereich. Die Segmente kann man aus Oszillographien gewinnen. Es gibt aber auch eine Sprachanalyse im Frequenzbereich. Die Vokale werden durch typische Spektrummerkmale charakterisiert. Man kann auch hier eine dreidimensionale Darstellung des Spektrums in Funktion der Zeit erhalten, die aber nicht mit dem ähnlich aussehenden Lautgebirge zu verwechseln ist.

Mit Hilfe der Segmentanalyse ist es möglich, gesprochene Vokale in phonetische Schriftzeichen umzuwandeln. Für die Sprachanalyse bereiten die Konsonanten und deren Übergänge zu den Vokalen noch Schwierigkeiten, da deren Segmentstruktur zu wenig erforscht ist.

H. P. von Ow

irdische Stelle weitergeschaltet. So werden alle Stellen nacheinander abgefragt. Auf diese Weise können gestörte Abschnitte zwischen zwei oberirdischen Stellen ermittelt werden. Das Rückmeldesignal einer oberirdischen Stelle zur Fernüberwachungszentrale ist kodiert. Aus der Kodierung erhält die Zentrale die

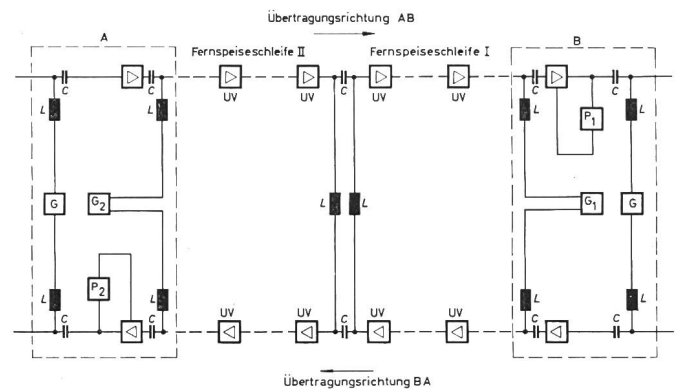


Fig. 1

Schema eines Abschnittes eines Trägerfrequenzweitverkehrssystems zwischen zwei benachbarten oberirdischen Verstärkerstellen A und B
C, L Fernspeiseweichen; G, G₁, G₂, Fernspeisegeräte; P₁, P₂ Leistungsregler; UV unterirdischer Verstärker

Information, ob im System alles in Ordnung ist oder ob ein Fehler vorliegt. Auch die Art des Fehlers ist aus der Kodierung zu erkennen.

Die Fernüberwachungsanlage kann sehr einfach zu einer Fernwirkanlage ausgebaut werden, wodurch es möglich ist, über die gleiche Anlage das Weitverkehrssystem zu überwachen und gleichzeitig Steuerbefehle zur Auslösung bestimmter Vorgänge zu übermitteln.

H. Gibas

Ein Vorschlag zur Fernüberwachung von Trägerfrequenz-Weitverkehrssystemen

621.395.66:621.395.44

[Nach J. Korn: Ein Vorschlag zur Fernüberwachung von Trägerfrequenz-Weitverkehrssystemen. NTZ 20(1967)8, S. 453...462]

Über ein Trägerfrequenz-Weitverkehrssystem wird eine Vielzahl von Signalen über eine grosse Distanz übertragen. Die Einbusse an Signalpegel auf dem Übertragungswege muss in relativen kleinen Abständen durch Verstärker ausgeglichen werden. In Abständen von 50...100 km sind die Verstärker oberirdisch angeordnet. Zwischen zwei benachbarten oberirdischen Verstärkerstellen liegt eine Reihe von unterirdischen Verstärkern. Diese werden durch Fernspeisegeräte, die in den oberirdischen Verstärkerstellen eingebaut sind (Fig. 1), mit Energie versorgt. Leistungsregler, die in den oberirdischen Verstärkerstellen eingesetzt sind, sorgen dafür, dass der Pegel der übermittelten Nachrichtensignale konstant gehalten wird.

Mit Hilfe einer Fernüberwachungsanlage, kann das einwandfreie Funktionieren eines Trägerfrequenz-Weitverkehrssystems von einer zentralen Stelle aus überwacht werden. Jede oberirdische Verstärkerstelle erhält eine Fernüberwachungseinrichtung. Alle oberirdischen Stationen werden der Reihe nach von der Fernüberwachungszentrale abgefragt. Von der Zentrale werden über eine Leitung Fernüberwachungsimpulse ausgesendet, die in den oberirdischen Stationen Rückmeldesignale auslösen, welche dann über eine andere Leitung zur Zentrale zurückgelangen. Die Überwachungsimpulse werden von einer oberirdischen Stelle nach erfolgter Kontrolle auf die nächste ober-

Zeitkreise mit Halbleitern

681.326.35:621.382

[Nach M. Hartl u. a.: Verzögerungsschaltungen mit Transistoren. Siemens, Techn. Mitt., Halbleiter, Nr. 2-6300-128. S. 1...16]

Nach eingehenden Studien über den zeitlichen Verlauf der Spannung bei der Ladung und Entladung eines Kondensators wird ersichtlich, dass dieser durch eine e-Funktion dargestellt werden kann. Durch Einsetzen realisierbarer Werte für die beteiligten Grössen, werden die mittels halbleiterbestückten elektronischen Schaltungen erreichbaren Verzögerungszeiten berechenbar. Einen interessanten neuen Vorschlag stellt nach der Besprechung bekannterer Schaltungen die Langzeitschaltung mit Impulsüberlagerung dar. Diese Schaltung ist für Verzögerungszeiten bis zu 4000 s gedacht und zum direkten Antrieb eines Kammrelais geeignet. Im Prinzip besteht die Schaltung aus einem sauber vergossenen RC-Netzwerk hoher Zeitkonstante, das über eine Trenndiode mit einem Verstärker gekoppelt ist. Der Ladespannung wird die Schaltinformation durch Superposition differenzierter Rechteckimpulse von einem separaten astabilen Multivibrator beigegeben.

Bemerkung des Referenten:

Die Arbeit beginnt in der Einleitung mit dem Postulat, dass derzeit noch kein elektronisches Zeitnormal bestehe, dessen Genauigkeit mit derjenigen mechanischer Uhren vergleichbar wäre. Gemeint ist in diesem Fall natürlich die Reproduzierbarkeit eines Zeitintervalls, und das Postulat hat nur dann seine Gültigkeit, wenn unter mechanisch auch quantenphysikalisch verstanden werden darf, was durch den Ausdruck «Quantenmechanik» gerechtfertigt scheint.

Des weiteren ist erstaunlich, dass in der Zusammenfassung nicht auch über Schaltungen mit Feldeffekt-Transistoren sowie mit integrierten Schaltungen, ob nun analog oder digital, als Teiler die Rede ist. Sowohl in bezug auf Preis, Präzision, Störsicherheit und Grösse bieten sich da nämlich ganz vorteilhafte Lösungen an.

M. S. Buser

Kollektorlose Gleichstrommotoren

621.313.292

[Nach W. Jahn: Gleichstrommotor — ohne Kollektor. Der Elektroniker 6(1967)5, S. 231...236]

In der Raumfahrttechnik und beispielsweise auch auf dem Gebiet der Batterietonbandgeräte werden Gleichstrommotoren ohne Verschleissteile und mit grosser Laufruhe, niedrigem Stromverbrauch und sehr geringer Störspannungserzeugung benötigt.

Motoren mit diesen Eigenschaften lassen sich durch Einführung einer kontaktlosen Kommutierung gewinnen, bei der die einzelnen Feldwicklungen des Gleichstrommotors über Schalttransistoren mit dem Erregerstrom gespeist werden. Dazu ist eine Ansteuerung der Schalttransistoren erforderlich, die entsprechend den Umdrehungen der Ankerwelle erfolgt.

Diese Ansteuerung kann beispielsweise mittels eines auf der Ankerwelle angeordneten Fingers aus HF-Ferritmaterial erfolgen, der sich um eine an einen HF-Generator angeschlossene Spule dreht. Bei der Drehung des Fingers läuft sein Ende an Steuerspulen vorbei und induziert in ihnen eine HF-Spannung, die nach ihrer Gleichrichtung zur Aussteuerung der Schalttransistoren für die einzelnen Feldwicklungen dient.

Eine andere Möglichkeit zur kontaktlosen Kommutierung besteht in der Verwendung von magnetfeldabhängigen Widerständen (Feldplatten). Die Feldplatten sind im Basisspannungsteiler von Vorstufentransistoren angeordnet, die den Schalttransistoren vorgeschaltet sind. Damit jeweils nur eine Feldwicklung über einen Schalttransistor erregt ist, wird durch eine entsprechende Ausbildung eines die Feldplatten beeinflussenden Permanentmagneten dafür gesorgt, dass sich jeweils nur eine Feldplatte ausserhalb des Luftspaltes des Magneten befindet.

Mit besonderem Vorteil lassen sich zur kontaktlosen Kommutierung auch Hall-Generatoren einsetzen; denn diese werden auf Grund ihrer verhältnismässig grossen Empfindlichkeit allein durch das Magnetfeld des Ankers ausreichend gesteuert und können unmittelbar mit den Schalttransistoren verbunden werden. Eine besondere Steuervorrichtung auf der Ankerwelle ist nicht erforderlich.

D. Krause

Die Sonnenfinsternis vom 12. November 1966

523.78

[Nach H. Tizeira: Etudes des variations de l'absorption ionosphérique au cours de l'éclipse du 12 novembre 1966. J. télécomm. 34(1967)10, S 386...388]

Eine Sonnenfinsternis ist auch für die Ionosphärenforschung ein astronomisches Ereignis von besonderem Interesse. Der Ausfall der Sonnenbestrahlung ruft nämlich in der Ionosphäre Störungen hervor, die von der Erde aus messbar sind und über spezifische Eigenschaften, wie z. B. den Rekombinationsfaktor Aufschluss geben.

Während die Finsternis vom 12. November 1966 von Süd- und Mittelamerika bis nach Südafrika und teilweise auf der Antarktis sichtbar war, zog der totale Mondschatten vom Pazifik her kommend in einem etwa 80 km breiten Streifen quer durch Südamerika und über den Atlantik, um vor der Spitze Südafrikas

wieder zu verschwinden. Aus diesem Grunde wurde von Argentinien aus ein breites Forschungsprogramm zur Messung der Absorption der Ionosphäre für Radiowellen nach Typ A_1 , A_2 , A_3 durchgeführt.

Bei Messungen nach A_1 wird die Variation der Feldstärke eines senkrecht reflektierten Richtstrahls bestimmt. Bei Messungen nach Methode A_2 wird die Variation der Transparenz der Ionosphäre für kosmisches Rauschen gemessen. Bei Messungen nach A_3 schliesslich, wird unter schrägem Winkel ein Richtstrahl ausgesendet und die Feldstärkeänderung am Empfangsort aufgezeichnet.

Die Sendefrequenz wurde hiebei aufgrund voraussagbarer Gesetze derart gewählt, dass die Reflexion in der untersten (D-) Schicht der Ionosphäre in 60 bis 90 km Höhe stattfand.

Um aus den entsprechenden Relativmessungen zuverlässige Daten zu erhalten, wurde mit den Messungen schon 14 Tage vor der Sonnenfinsternis begonnen und für das Messgebiet eine vierwöchige totale Funkstille angeordnet. Die aus den Messungen errechneten Resultate sind denn auch sehr illustrativ und erlauben qualitative Rückschlüsse auf die Rolle der D-Schicht als Dämpfung für extraterrestrische Radiosignale.

M. S. Buser

Entwicklung magnetischer Werkstoffe

621.318.1

[Nach J. R. Collins: Advances in magnetic materials. Electronics Wld. 78(1967)6, S. 49...52 und 58]

An die Stelle der früher meist gebräuchlichen, aus warmgewalzten Silizium-Stahl bestehenden magnetischen Werkstoffe traten in den letzten dreissig Jahren zunächst die kornorientierten Werkstoffe. Bei diesen lassen sich durch Warm- und Kaltwalzvorgänge mit nachfolgendem Rekristallisationsglühen die Verluste soweit erniedrigen, dass sie bei vergleichbaren Bedingungen nur etwa die Hälfte der Verluste bei Silizium-Stählen betragen.

Eine weitere Art von Permanentmagneten bestehen aus Alnico-Legierungen. Diese Magnete werden im allgemeinen gegossen oder gesintert und danach einer besonderen Wärmebehandlung unterworfen. Dabei können durch Einhaltung bestimmter Bedingungen sowie durch besondere Methoden beim nachfolgenden Abkühlen und Altern bestimmte magnetische Eigenschaften erzielt werden.

Schwierigkeiten kann die Verwendung von Alnico-Magneten in jenen Fällen bereiten, wo besonders eng tolerierte Abmessungen gefordert werden. Alnico-Legierungen sind nämlich sehr hart und spröde und lassen sich daher sehr schwer bearbeiten. Diese Nachteile weisen andere Permanentmagnete nicht auf, bei denen die magnetischen Elementarteilchen durch Elektro-Abscheidung und nachfolgender thermischer Behandlung gebildet sind; die so gewonnenen Teilchen werden mit einem pulverförmigen Grundstoff vermischt und dann unter Einhaltung enger Toleranzen gepresst.

Im Versuchsstadium sind zur Zeit Magneten, deren Werkstoff Kobalt und seltene Erden enthält. Bisher hergestellte Magnete dieser Art übertreffen die Alnico-Magneten hinsichtlich der magnetischen Eigenschaften bei weitem und lassen — jedenfalls theoretisch — ein Energieprodukt von $31 \cdot 10^6$ Gauss-Oerstedt erwarten.

Eine besondere Gruppe von magnetischen Werkstoffen stellen die keramischen Magnetwerkstoffe (Ferrite) dar, die als weich- und als hartmagnetische Werkstoffe mit ungewöhnlich hoher Koerzitivkraft Verwendung finden. Sie zeichnen sich durch einen hohen spezifischen Widerstand aus und können daher überall dort mit Vorteil eingesetzt werden, wo andere Magnetwerkstoffe einen unerwünschten Strompfad oder Kurzschluss bilden würden.

Ergebnis einer verhältnismässig neuen Entwicklung sind die auf dem Effekt der Supraleitung beruhenden Magnete. Wie Untersuchungen ergeben haben, sind nicht alle supraleitenden Elemente für den Aufbau solcher Magnete geeignet, sondern nur bestimmte Legierungen, auf die das Magnetfeld keinen störenden Einfluss ausübt. Man rechnet heute damit, auf dem Prinzip der Supraleitung beruhende Magnete mit 200 kGs herstellen zu können.

D. Krause