

**Zeitschrift:** Bulletin de l'Association suisse des électriciens  
**Herausgeber:** Association suisse des électriciens  
**Band:** 59 (1968)  
**Heft:** 4

**Rubrik:** Communications ASE

### **Nutzungsbedingungen**

Die ETH-Bibliothek ist die Anbieterin der digitalisierten Zeitschriften. Sie besitzt keine Urheberrechte an den Zeitschriften und ist nicht verantwortlich für deren Inhalte. Die Rechte liegen in der Regel bei den Herausgebern beziehungsweise den externen Rechteinhabern. [Siehe Rechtliche Hinweise.](#)

### **Conditions d'utilisation**

L'ETH Library est le fournisseur des revues numérisées. Elle ne détient aucun droit d'auteur sur les revues et n'est pas responsable de leur contenu. En règle générale, les droits sont détenus par les éditeurs ou les détenteurs de droits externes. [Voir Informations légales.](#)

### **Terms of use**

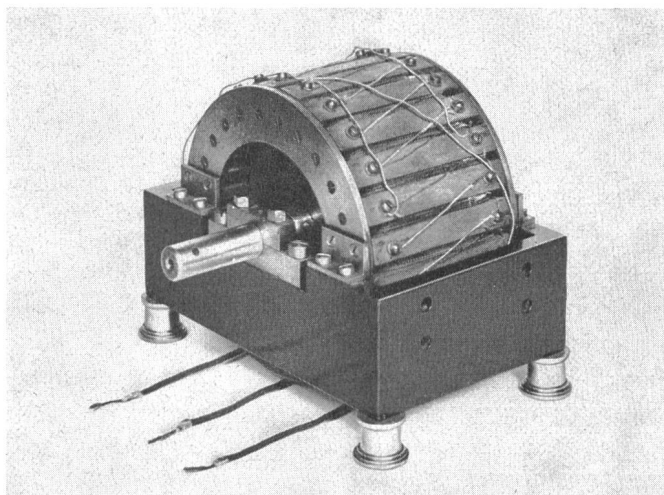
The ETH Library is the provider of the digitised journals. It does not own any copyrights to the journals and is not responsible for their content. The rights usually lie with the publishers or the external rights holders. [See Legal notice.](#)

**Download PDF:** 18.01.2025

**ETH-Bibliothek Zürich, E-Periodica, <https://www.e-periodica.ch>**

# EIN BLICK ZURÜCK

## Versuchsmotor von Dolivo-Dobrowolsky 1889



Deutsches Museum, München

Wechselströme verursachte Drehfeld entdeckt hatte. *Tesla* baute als erster Motoren mit Scheibenanker für zweiphasigen Wechselstrom. *Haselwander* betrieb um die gleiche Zeit in Offenburg in Baden eine kleine Anlage mit verkettetem Dreiphasenstrom und Synchronmotor. Die Patente von *Tesla* und *Haselwander* wurden in Deutschland für nichtig erklärt. Damit waren die Mehrphasenströme für andere freigegeben.

Mit ihnen, besonders mit dem Dreiphasenstrom, den er Drehstrom nannte, beschäftigte sich *Dolivo-Dobrowolsky*<sup>1)</sup>. Er hatte die Gabe, die für seine Fachgenossen ausserordentlich komplizierten Verhältnisse bei Mehrphasenströmen fast intuitiv zu überblicken.

Neben dem Drehstromtransformator mit den durch Joche verbundenen drei Schenkeln verdanken wir ihm den einfachsten Motor, den es gibt, den Drehstromasynchronmotor mit Kurzschlussläufer, den er später zum Anlassen mit Schleifringen versah. Der Motor hat aussen die an die drei Phasen angeschlossene Statorwicklung. Bei diesem Versuchsmotor ist die Statorwicklung so eingerichtet, dass sie leicht abgeändert werden kann. Der Rotor besteht aus einem Kupferzylinder, wie ihn schon *Ferraris* benutzte. Aber die ganze Anordnung, bei welcher die Kupfertrommel vollständig vom Stator umschlossen ist, zeigt schon den künftigen Asynchronmotor. Die Kupfertrommel hat *Dolivo-Dobrowolsky* bei der technischen Ausführung durch den in einen eisernen Zylinder eingebetteten Käfiganker aus Kupfer ersetzt. Dieser Motor hat um die Jahrhundertwende dem Drehstrom zum Sieg verholfen.

A. Wissner

<sup>1)</sup> Bull. SEV 53(1962)5 S. 205.

## Commission Electrotechnique Internationale (CEI)

### Séances du CE 3 du 5 au 15 septembre 1967 à Stockholm

Le CE 3 s'est réuni du 5 au 15 septembre 1967 à Stockholm sous la direction de son nouveau président, M. E. Georgii, Suisse. Un hommage a été rendu à M. A. Lange, France, ancien président, décédé le 16 juin 1967. Le CE 3 a perdu en lui une personnalité appréciée et hautement compétente qui pendant de nombreuses années lui fait profiter de sa grande expérience. L'ordre du jour était très chargé et c'est au dynamisme du nouveau président que l'on doit d'avoir fait notablement avancer les travaux. Les discussions ont porté sur les documents suivants:

3(Bureau Central)489, Symboles pour diagrammes de spectre de fréquences. Le document diffusé selon la Règle des Six Mois a été remanié pour tenir compte des symboles déjà publiés par le CCITT. Un nouveau document sera diffusé selon la Procédure des Deux Mois.

3(Secrétariat)378, Symboles additionnels pour dispositifs à semi-conducteurs et remaniements proposés de certains symboles du document 3(Bureau Central)478.

3(Secrétariat)373, Symboles additionnels aux sections B et C du chapitre III de la publication 117-3 de la CEI.

3(Secrétariat)379, Symboles de lignes, de liaisons radioélectriques et de circuits.

3(Secrétariat)382, Symboles pour équipements complets de transmission et d'éléments d'équipements.

3(Secrétariat)383, Symboles pour satellites de télécommunication et stations de poursuite.

Après remaniement suite aux discussions, les 5 documents du Secrétariat pourront être diffusés aux Comités nationaux suivant la Règle des Six Mois.

Le document 3(Secrétariat)384, Symboles graphiques pour fonctions logiques binaires, préparé par le Groupe de Travail 2

a donné lieu à de nombreux commentaires et à une longue discussion. Finalement le GT 2, qui a prévu de se réunir à la fin du mois de novembre 1967, a été chargé de préparer un nouveau document.

Le Groupe de Travail 1, Symboles graphiques pour la technique des hyperfréquences, ayant terminé ses travaux peut être dissous. Le Groupe de Travail 2, Symboles graphiques pour fonctions logiques binaires, remaniera le document 3(Secrétariat)384 lors de sa prochaine réunion à Pise, en novembre 1967. Le Groupe de Travail 3, Règles d'établissement des schémas, aura sa première réunion plénière à Hanovre au mois de janvier 1968. Le groupe de Travail Mixte CCI/CEI aura sa prochaine réunion probablement au mois d'avril 1968.

Les publications 117-9, 117-10 et 117-11 sont prêtes à imprimer. Elles contiendront les chapitres suivants:

#### Publication 117-9

- I Systèmes de commutation en télécommunication
- II Magnétos d'appel
- III Appareils téléphoniques et équipements de centraux
- IV Equipements télégraphiques
- V Transducteurs

#### Publication 117-10

- I Symboles pour les antennes
- II Symboles pour les stations radioélectriques

#### Publication 117-11

- I Eléments de tubes pour hyperfréquences
- II Tubes pour hyperfréquences
- III Eléments de la technique des hyperfréquences

M. Ducommun

## Einige Bemerkungen zum Artikel von H. Kandolf in der ÖZE<sup>1)</sup>

621.311.21 : 621.221.4 (436)

Der Verfasser schildert die Lage der Elektrizitätswirtschaft Österreichs. Seit einer Jahresdekade vollzieht sich ein Strukturwandel. Die bestehenden hydraulischen und Kohlekraftwerke werden durch Öl und Gas, neustens alle Werke durch die Atomenergie, bedrängt.

Vor dem Eingehen in die Überlegungen des Verfassers über die der Wasserkraft einzuräumende Stellung in der Energieerzeugung seien einige, an anderen Stellen der ÖZE festgehaltenen Ansichten des österreichischen Elektrizitätswirtschafters über diese Kraft festgehalten: Anlässlich des zwanzigjährigen Bestandsjubiläums des österreichischen Verbundkonzerns hielt die Österr. Donaukraftwerke AG (s. ÖZE 1967, H. 8, S. 386) fest, dass die verbreitete Ansicht, die spezifischen Investitionskosten des Wasserkraftwerkes seien höher als die der thermischen Werke auf einem Irrtum beruht. Ein Donaukraftwerk ist eine Mehrzweckanlage, sie dient der Schifffahrt, dem Hochwasserschutz, sie schafft Verkehrsbauten, sie entlastet die Zahlungsbilanz usw. Es ist unrichtig, die Energiewirtschaft mit den Investitionsanteilen für alle Mehrzwecke — ausgenommen die Energiegewinnung — zu belasten. Es werden ferner Stimmen laut, die berechtigt kritisieren, dass die Erträge aus den Anlagen der Elektrizitätswirtschaft ausser den Stromeinnahmen nicht ihr zugute kommen, dass z. B. die Deviseneingänge, die die nach Millionen zählenden Besucher erbringen, der Elektrizitätswirtschaft überhaupt nicht gutgeschrieben werden. Es werden Stimmen laut, die alle Kostenvergleiche der Kraftwerke verschiedener Primärenergieträger als irreführend bezeichnen, solange nicht die Lebensdauer der Werke, — die beim hydraulischen Werk ein Vielfaches des thermischen Werkes beträgt — mitberücksichtigt wird.

Kandolf wurde durch den Bau der Zemmkraftwerke zu Untersuchungen über die Aussichten des Errichtens hydraulischer Speicher angeregt. Beim Speicherwerk mit Jahresspeicherung betragen die anlageabhängigen Erzeugungskosten etwa 90% der gesamten Erzeugungskosten. Erfreulich ist die Feststellung, dass seit über zehn Jahren die Kosten des Speicherwerkes langsamer anstiegen als die Löhne und die Materialkosten; ein durch die Rationalisierung im Bau, durch verbesserte Baumethoden und rascher arbeitende Baumaschinen erzielter Erfolg.

Die Investitionen eines Speicherkraftwerkes sind um so grösser, je kleiner ihre Benützungsdauer ist. Die verringerte Benützungsdauer erbringt aber grosse betriebliche Vorteile. Der Verfasser untersucht die quantitative Abhängigkeit der Kraftwerkskosten von der Ausbauleistung und führt aus durchgerechneten Beispiele an: die Steigerung der Ausbauleistung von 360 auf 575 MW ergab die Erhöhung der Anlagekosten um 14% und der Erzeugungskosten um 12,6%. Der gleiche Kraftwerkkostenzuschlag ergibt sich, wenn zusätzlich Wälzbetrieb<sup>2)</sup> (200 GWh Zusatzenergie) vorgesehen wird. Der wirtschaftliche Trend des Speicherkraftwerkbaues zielt auf die Herabsetzung der Benützungsdauer.

Der Verfasser führt den Begriff des Gütegrades einer Sperre ein (Verhältnis der Einheit gespeicherten Wassers zur Raumeinheit Beton). Diese Grösse wird wohl kaum den Sperrbau entscheiden, es wird sich stets darum handeln, das speicherbare Wasser in maximaler Menge auszunützen.

Ferner befasst sich der Verfasser mit der Anregung, ein Kernkraftwerk mit einem Pumpspeicherwerk zu kombinieren. Allgemeine Zustimmung wird wohl seine Auffassung finden, dass beim Ausfallen des Kernkraftwerkes — infolge eines Schadens oder zur Revision — «die ganze Kombination wertlos wird». Zweckmässig ist die Kombination Kernkraftwerk–Laufzeitspeicherkraftwerk, die jeder Kombination mit einem Pumpspeicherwerk überlegen ist.

<sup>1)</sup> H. Kandolf: «Die zukünftigen wirtschaftlichen Aussichten der hydraulischen Speicherenergie» Österr. Zeitschrift f. Elektrizitätswirtschaft 20(1967)10, S. 495...501.

<sup>2)</sup> Pumpspeicherbetrieb.

Es würde den Rahmen dieses Berichtes überschreiten, sollte an dieser Stelle auf die durchgeführte quantitative Untersuchung des Wälzbetriebes eingegangen werden. Das Ergebnis — unter Voraussetzungen, die der Praxis entnommen wurden — beweist, dass die Benützungsdauer, ab welcher die Wirtschaftlichkeit gegeben ist, überraschend kurz ist. Wieder von realen Gegebenheiten ausgehend, wird nachgewiesen, dass bei Verzicht auf den Betrieb mit einer vorhandenen Pumpanlage, die Erzeugungskosten nur wenig anwachsen. Aber schon ein mässiger Wälzbetrieb senkt die Kosten, mit gesteigertem Wälzbetrieb erfahren die Kosten rasche Senkungen.

Zum Schluss verleiht der Verfasser seiner Überzeugung Ausdruck, dass auch nach etwaiger Verbilligung der fossilen Energieträger und der nuklearen Erzeugung<sup>3)</sup>, der hydraulische Speicher durch seine grosse Betriebssicherheit, durch das erwähnte Zurückbleiben seiner Gesteungskosten gegenüber den Materialkosten unter den Löhnen, seine Bedeutung beibehalten wird.

<sup>3)</sup> Hiezu liegt nach Auffassung des Berichterstatters keine Veranlassung vor, die Tendenz der Kosten der nuklearen Stromgewinnung ist steigend, da die ungeklärten Sicherheitsverhältnisse eine Verstärkung und daher Verteuerung der Sicherheitsvorkehrungen gebietet.

K. Kralupper, Wien

## Obere Grenze der Wechselspannungen für elektrische Energieübertragungen wieder in Bewegung?

621.316.13

[Nach G. N. Aleksandrow u. a.: Über die Aussichten der Schaffung von Geräten für Wechselspannungen von 1000...1500 kV, Elektrotechnika 38(1967)9, S. 19...21]

In der Sowjetunion wird gegenwärtig die elektrische Energie hauptsächlich über Leitungen mit Wechselspannung von 110, 150, 220, 330, 500 und 750 kV übertragen. Jedoch ist die Durchgangsleistung der Übertragungsleitungen sogar bei der höchsten Spannung ungenügend, um grössere Energiemengen aus Sibirien zum Ural und in den europäischen Teil der UdSSR, d. h. über Entfernungen von einigen tausend Kilometern, zu übertragen. Man darf annehmen, dass die Durchgangsleistung dieser Leitungen in der Grössenordnung von 6000...10 000 MW liegen müsste, sollten sie als Halbwellen-Leitungen mit 3000 km oder als Vollwellen-Leitungen mit 6000 km Ersatzlänge betrieben werden.

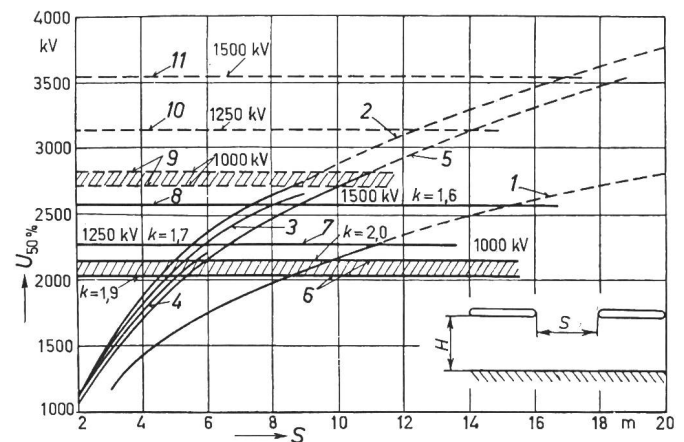


Fig. 1

50%-Stossüberschlagspannungen in Luft bei positiver Polarität und einer Wellenfront von 2500  $\mu$ s

1 Schutzring gegen Erde; 2 Schutzring gegen Schutzring bei  $H/S = 2$ ; 3 Schutzring gegen Schutzring bei  $H/S = 1,5$ ; 4 Schutzring gegen Schutzring bei  $H/S = 1$ ; 5 Leiter gegen Traverse; 6, 7, 8 Niveaux der 50%-Überschlagspannungen für Geräte der Spannungsstufen 1000, 1250 und 1500 kV; 9, 10, 11 Niveaux der möglichen Überspannungen zwischen geöffneten Kontakten eines Schalterpoles;  $k$  Überspannungsfaktor (einschliesslich 7,5 % Sicherheitszuschlag zur Berücksichtigung der Höhenunterschiede bis zu 500 m ü. M. mit 0,5 % und der Streuung der Überschlagswerte mit einer Standardabweichung von  $\sigma = 7\%$ );  $H$  Höhe über dem Erdboden;  $S$  Schlagweite.

Die Begrenzung der Schaltüberspannungen auf solchen Leitungen kann einfacher erreicht werden als bei kompensierten Leitungen, die eine u. U. hohe erzwungene Spannungskomponente am offenen Ende aufweisen. Im Hinblick auf diese besondere Art von langen Leitungen kann eine Begrenzung der Überspannungen an den Geräten und Stationsausrüstungen auf  $(1,6 \dots 1,7) U_{ph}$  zugrundegelegt werden, obwohl auf der Übertragungsleitung selbst auch höhere Spannungen auftreten würden. Bei einem solchen Niveau der Überspannungen kann die Schaffung von Ausrüstungen bis zu Spannungen von 1500 kV als durchaus realistisch angesehen werden.

Betrachtet man die Aussichten für die Schaffung elektrischer Ausrüstungen für Energieübertragungen mit höchsten Grenzspannungen, so kommen Spannungsstufen von 1000, 1250 und 1500 kV in Frage. Die für die Berechnung zugrundezulegenden Überspannungen bei diesen Spannungsstufen sind angenähert: für Ausrüstungen der 1000-kV-Stufe: 1,9...2fach, für Ausrüstungen der 1250-kV-Stufe: 1,7fach und für Ausrüstungen der 1500-kV-Stufe: 1,6fach.

Die Überschlagspannungen der Luftstrecken an Masten der Freileitungen sind wesentlich höher als der Abstände gegen Erde (Fig. 1). Deshalb sind die Abmessungen der Isolierstrecken an Höchstspannungsgeräten in hängender Ausführung bedeutend kleiner als in Stützer Ausführung. Die industrielle Herstellung von Leitungs-Hängeketten-Isolatoren für 30 t Last (40-t-Isolatoren sind bereits in fortgeschrittenem Stadium der Entwicklung) erlaubt die Realisierung von Geräten in hängender Ausführung.

Eine Herabsetzung der Hauptabmessungen dieser Höchstspannungsgeräte kann durch gesteuerte Spannungsverteilung längs der Isolierbauteile sowie dadurch erreicht werden, dass man die geringe Wahrscheinlichkeit des Zusammentreffens höchster Überspannungen mit der Amplitude der Betriebsspannung zwischen den geöffneten Kontakten eines Schalterpoles berücksichtigt.

G. v. Boletzky

### Ein neuer Messwerk-Zweipunktregler für thermische Regelstrecken

62-551.3

[Nach H. Becker: Ein neuer Messwerk-Zweipunktregler für thermische Regelstrecken. Regelungstechn. Praxis 9(1967)4, S. 108...113]

Der eingeschwungene Zustand eines rückgekoppelten Kreises vom Speichertyp mit zweipunkt- oder schaltendem Regler wird durch die Zeitkonstante und die Totzeit charakterisiert. Bei thermischen Regelstrecken können diese Parameter innerhalb weiter Grenzen variieren und das Übertragungsverhalten des eingesetzten Zweipunktreglers muss an die jeweilige Aufgabe anpassbar sein, was durch eine zweckmässig dimensionierte Rückführung möglich ist. Um im eingeregelten Zustand eine unzulässig grosse, bleibende Verfälschung der Istwertanzeige zu vermeiden wird beim vorliegenden Reglertyp das Rückführsignal direkt der Vergleichsstelle, d. h. dem Schaltverstärker zugeführt. Neben der korrekten Messwertanzeige im Beharrungszustand durch ein Drehspulmesswerk hat dieser Zweipunktregler den Vorteil, dass Rückführ- und Messkreis entkoppelt sind und die Rückführung ausschliesslich nach regelungstechnischen Kriterien optimiert werden kann.

Das Rückführnetzwerk ist eine Brückenschaltung zweier RC-Glieder. Sein Eingangssignal ist beim Zweipunktregler eine Sprungfunktion, der Ausgang ein verzögert nachgebendes Rückführsignal, das dem Vergleichler zugeführt, dem Regler ein PID ähnliches Verhalten verleiht. Durch zweckmässige Wahl der Zeitkonstanten und der davon unabhängigen Einstellung der Spannung kann der Regler den Parametern der zu regelnden Strecke optimal angepasst werden.

Im Drehspulmesswerk erfolgt die Umwandlung der Winkelabweichung von einem einstellbaren Sollwert in eine proportionale Widerstandsänderung, nämlich der Änderung des Innenwiderstandes eines Hochfrequenzoszillators. Der Ausgangsgrösse des Positionsumformers wird das Rückführsignal additiv überlagert und dem Verstärker mit Kippverhalten und einstellbarer Hysterese zugeführt.

H. Baumann

### Radiostörspannung und Koronaverluste an Hochspannungs-Gleichstrom-Übertragungsleitungen (HGÜ)

621.315.051.024 : 621.391.823

[Nach B. M. Bailey: Progress Report on BPA HVDC Test Line Radio-Noise and Corona Loss IEEE, Trans. Pow. App. and Syst. PAS-86(1967)10, S. 1141...1144]

Für die Leistungsübertragung mit HGÜ-Leitungen liegen bisher wenig Erfahrungswerte vor. Um die Radiostörspannung sowie die Koronaverluste einer Freileitung zu bestimmen, wurden an einer 6,75 km langen Leitung während 6 Monaten Messungen durchgeführt. Dazu wurde die Strecke in drei gleiche Abschnitte unterteilt, von denen einer mit einem 1,82" Zweierbündel pro Phase und 34,5" Phasenabstand, der zweite mit 2,4" Einfachleitern und 34,5" Phasenabstand und der dritte mit 2,4" Einfachleitern und 65,2" Phasenabstand versehen wurden. Jede der Teilstrecken war mit der vorhergehenden bzw. nachfolgenden über Filter verbunden. Zur Messung des Koronastromes wurden in den Leitungszug sowie jeweils an einem Isolator jedes Abschnittes schreibende Ampèremeter geschaltet. Damit konnte sowohl der gesamte Koronastrom pro Leitungsabschnitt wie auch der Ableitstrom pro Isolator gemessen werden.

Zum Vergleich wurden Korona- und Radiostörspannungsmessungen auch an einer in der Nähe befindlichen Dreiphasenleitung, jeweils unter denselben Wetterverhältnissen, gemessen.

Die Messungen lieferten folgende Resultate:

Die mittlere Radiostörspannung einer Gleichstromleitung liegt bei klarem Wetter in derselben Grössenordnung wie bei gegenwärtig ausgeführten Wechselspannungsleitungen. Sie ist bei Regen geringer als bei schönem Wetter. Je nach Oberflächenfeldstärke und Windrichtung steigt die Radiostörspannung um 0,5...2,0 dB pro 16 km/h Zunahme der Windgeschwindigkeit.

Die Koronaverluste steigen linear mit der Normalkomponente der Windgeschwindigkeit zur Leitung. Die mittleren Koronaverluste bei Regen oder Schnee betragen  $\frac{1}{3} \dots \frac{1}{4}$  der Werte bei schönem Wetter.

Die Änderungen von wetterabhängigen Parametern, wie der relativen Feuchtigkeit, dem Luftdruck und der Temperatur, geben keine vollständige Erklärung der Änderung der Radiostörspannung sowie der Koronaverluste.

W. Sterling

### L'éclairage de tunnels routiers aux Pays-Bas

628.971.6 : 624.19

[D'après D. A. Schreuder: Road tunnels in the Netherlands. Light and Lighting 60(1967)12, p. 370...377]

(Traduction)

L'énorme développement du trafic routier a nécessité la construction de nombreux ponts, tunnels et viaducs, principalement ces dix dernières années. Au point de vue de l'éclairage, les ouvrages les plus intéressants sont les tunnels. Le tunnel sous la Meuse, à Rotterdam, a été inauguré en 1941 et le tunnel de Velsen près d'Amsterdam en 1957. Leurs installations d'éclairage correspondaient à la densité du trafic et à la technique de l'éclairage de l'époque.

Au fur et à mesure que les exigences posées par le trafic augmentèrent, le manque de données pour les projets d'éclairage de tunnels routiers se fit de plus en plus sentir. En 1963, l'Institut néerlandais d'éclairagisme publia des «Recommandations pour l'éclairage des tunnels», qui sont le résultat d'études et d'expériences approfondies dans ce domaine. Ces Recommandations peuvent être brièvement résumées comme suit:

L'effet de «trou noir» à l'entrée du tunnel, de jour, doit être évité. Dans des conditions normales, cet effet ne se produit pas, lorsque la luminance dans la première section du tunnel (zone de seuil) est d'au moins un dixième de la luminance avant l'entrée. La longueur minimale de la zone de seuil dépend de la vitesse des véhicules, ainsi que d'autres facteurs. L'adaptation à la faible luminance à l'intérieur du tunnel exige un temps suffisant (15 s environ).

L'effet de papillotement produit par les sources lumineuses espacées doit être également évité, ce qui exige des lignes lumineuses continues, dont l'intensité peut être réglée.

De jour et aux heures de fort trafic, la luminance à l'intérieur du tunnel devrait être d'au moins 15 cd/m<sup>2</sup>.

La réalisation d'un éclairage correct des tunnels routiers est fort coûteuse, pour l'équipement et son service. Il faut par conséquent avoir recours à des astuces de construction et techniques, afin de maintenir à un niveau économiquement justifiable les frais de service qui sont constants.

Le tunnel Coen, près d'Amsterdam, inauguré en juin 1966, est le premier tunnel routier dont l'installation d'éclairage ait été conçue conformément à ces Recommandations. En juillet 1966, ce fut le tour du passage sous voies de la gare centrale de Nimègue, en septembre 1966 celui du tunnel sous l'aéroport de Schiphol près d'Amsterdam, en juin 1967 celui du tunnel Benelux de Rotterdam. En octobre 1968, un tunnel de 1245 m devait être achevé sous le canal d'Amsterdam.

Il y a lieu de noter que, dans le passage sous voies de la gare centrale de Nimègue, la construction ne permettait de n'utiliser des dispositifs affaiblisseurs qu'à l'une des entrées. A l'autre, on a installé un éclairage supplémentaire de 76 lampes à vapeur de mercure à haute pression de 1000 W, qui est enclenché entièrement les jours où les luminances à l'extérieur sont les plus élevées, ce qui produit à l'intérieur du tunnel une luminance de 700 cd/m<sup>2</sup> (environ 10 000 lx).

J. Guanter

**Künstliche Beleuchtung im Krankenhaus**

628.977.4 : 725.519.1

[Nach A. Stärk: Die künstliche Beleuchtung im Krankenhaus. Lichttechnik 19(1967)10, S. 380...382 und 11 S. 414...416]

Psychologische Erkenntnisse und medizinische Anforderungen haben in Verbindung mit neuen technischen Möglichkeiten in den letzten Jahren zu einem Wandel im Bau und in der Organisation von Krankenhäusern geführt. Auch die künstliche Beleuchtung muss neuen Anforderungen gerecht werden. Nach den Leitsätzen für Innenraumbeleuchtung mit künstlichem Licht (DIN 5035) sind horizontale Mindestbeleuchtungsstärken gemäss Tabelle I empfohlen:

Die durch die Beleuchtung erzeugte Stimmung im Krankenzimmer übt einen wesentlichen Einfluss auf den kranken Menschen aus. Für die Allgemeinbeleuchtung am besten bewährt hat sich eine blendungsfreie Deckenaufhellung durch eine indirekte Beleuchtung mit Fluoreszenzlampen, die durch Vouten an den Seitenwänden nicht eingesehen werden können und eine angenehme Farbwiedergabe ergeben.

Auf durchgehenden Installationskanälen werden meist Einzellichter am Kopfende der Betten montiert, die mit einem

Raumart	Beleuchtungsstärke lx
Flure und Nebenräume	30...60
Krankenzimmer, Waschräume, Toiletten, Massage-, Bestrahlungs-, Umkleieräume	60...120
Verband- und Röntgenzimmer, Tagessräume	120...250
Ärztliche Sprech- und Untersuchungszimmer, Diagnostik- und Behandlungsräume, Laboratorien und Apotheken	250...500
Operations- und Obduktionsräume	600...1000
Operationsfeld (örtlich)	4000...8000

Lese-, Untersuchungs- und Nachtbeobachtungslicht kombiniert sind. Diese individuell schaltbaren Zusatzbeleuchtungen dürfen die Bettnachbarn nicht stören. Mit besonderen Rasterabdeckungen, Spiegel-Lichtlenkssystemen, Helligkeitsreglern, bzw. in der Lichtstärke umschaltbaren Glühlampen, wird den besonderen Anforderungen Rechnung getragen.

Am Krankenbett sollen auch Anschlussmöglichkeiten für Behandlungsgeräte mit Kleinspannung, für 220-V-Therapiegeräte, für Telephon und Rundfunk sowie für eine Ruf- und Gegensprechanlage, die zur unmittelbaren Verbindung zwischen dem Kranken und dem Pflegepersonal dient, vorhanden sein.

In Operationsräumen ist neben hohem Allgemeinbeleuchtungsniveau eine örtliche Operationsfeldbeleuchtung mit Beleuchtungsstärken bis 8000 lx und eine gute Farbwiedergabe erforderlich. Hiefür haben sich Xenonlampen bewährt.

**Bemerkung des Referenten:**

Die von der SBK <sup>1)</sup> in ihren «Allgemeinen Leitsätzen für Beleuchtung» (SEV 4014, 1965) empfohlenen Beleuchtungsstärken liegen für die meisten Raumarten über den in der Tabelle I angegebenen Werten. So wird z. B. für Krankenzimmer (Untersuchung und Lesen) eine Beleuchtungsstärke von mehr als 350 lx empfohlen, für Behandlungsräume 500...1000 lx, für Operationsäle 1000...2000 lx und für Operationstische 10 000 lx und mehr.

<sup>1)</sup> Schweiz. Beleuchtungs-Kommission.

H. Hauck

**Nachrichten- und Hochfrequenztechnik — Télécommunications et haute fréquence**

**Einfluss der Schaltphase bei schnellen Wechselstromsignalen**

621.394.44:621.3.064

[Nach H. Hübner: Einfluss der Schaltphase bei schnellen Wechselstromsignalen. NTZ 20(1967)10, S. 585...595]

Zur Untersuchung des Einflusses der Schaltphase bei schnellen Wechselstromsignalen wurde ein Schaltungsaufbau gemäss Fig. 1 gewählt. Das rechteckförmige Telegraphiesignal wird einem Modulator zugeführt, der die durch die Telegraphiezeichen modulierte Trägerfrequenz abgibt. Das Sendersieb bewirkt, dass die der Trägerfrequenz benachbarten Kanäle durch die ausgesendeten Telegraphiesignale nicht gestört werden. Der Übertragungskanal bedämpft die Telegraphiesignale und verzögert sie zeitlich. Das Empfangssieb lässt nur das gewünschte Signal passieren und

scheidet störende Fremdsignale aus. Aus dem daran anschliessenden Gleichrichter und Tiefpass kommt das Telegraphiesignal, das nicht rechteckige, sondern gerundete Form aufweist. Der Schwellenschalter liefert wieder rechteckförmige Signale. Die Telegraphiesignale haben eine konstante zeitliche Schrittlänge  $t_D$ , gleichgültig ob das Signal 0 oder 1 gesendet wird. In der Abtasteinrichtung werden die Telegraphiesignale im Abtasttakt, in zeitlichen Abständen von  $t_D$ , abgetastet. Der Zeitpunkt der Abtastung wird so günstig wie möglich gewählt und hängt von der Verformung der Telegraphiesignale am Ausgang des Tiefpasses ab. Die Signale am Empfänger Ausgang sollen den Signalen, die dem Modulator im Sender zugeführt wurden, entsprechen.

Zwischen dem Eingang des Senders und dem Ausgang des Empfängers können die Telegraphiesignale aus verschiedenen Gründen verzerrt werden. Die Fehlersicherheit der Übertragungs-

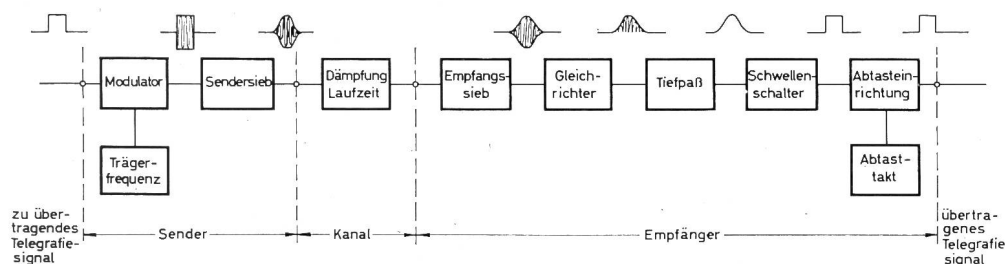


Fig. 1  
**Blockschema eines Schaltungsaufbaus zur Untersuchung des Einflusses der Schaltphase bei schnellen Wechselstromsignalen**

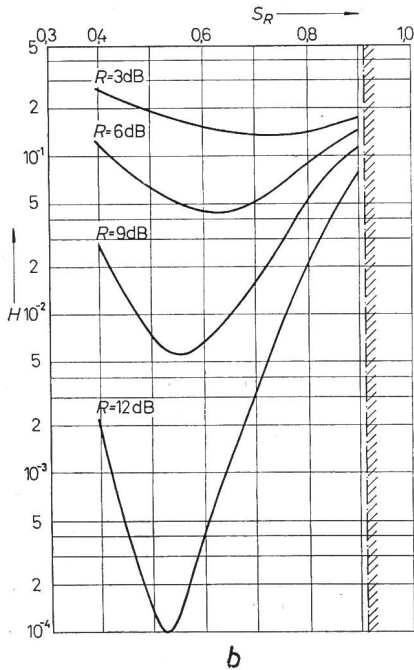
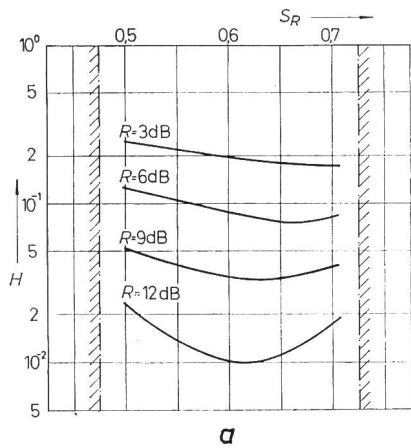


Fig. 2

**Fehlerhäufigkeit von Empfangssignalen in Abhängigkeit vom Schwellenwert und vom Signal/Störverhältnis bei weissem Rauschen**  
 a bei der Schaltphase  $\varphi = 0^\circ$ ; b bei der Schaltphase  $\varphi = 90^\circ$   
 H Häufigkeit von Empfangsfehlern; R Verhältnis von Signalleistung zur Störleistung;  $S_R$  Einstellung des Schwellenwertes

einrichtung hängt unter anderem vom Nutzhub  $\Delta$  des Telegraphiesignals am Ausgang des Tiefpasses ab. Mit dem Nutzhub  $\Delta$  bezeichnet man den Abstand der Amplitude des Signals, das dem Zeichen 0 oder 1 entspricht, vom Schwellenwert des Schwellenschalters. Die Verzerrung des Telegraphiesignals hängt unter anderem von der Schaltphase  $\varphi$  des Trägers im Modulator des Senders ab. Die Schaltphase  $\varphi$  entspricht dem Winkel, bei dem im Sendermodulator die Spannung der Trägerfrequenz eingeschaltet wird. Durch eine Synchronisierungseinrichtung lässt sich bewirken, dass jedes Telegraphiesignal den Träger bei einer bestimmten Phase einschaltet. In diesem Falle gehört zu jedem Telegraphieschritt eine genau definierte Anzahl von Sinusschwingungen des Trägers. Der Einfluss der Schaltphase ist um so grösser, je kleiner die Zahl der Sinusschwingungen des Trägers pro Telegraphieschritt ist.

Der Einfluss der Schaltphase bei Telegraphiesignalen, bei denen die zeitliche Länge eines Telegraphieschrittes der Perioden-

länge der Trägerschwingung entspricht, wurde rechnerisch und experimentell untersucht. Eines der Resultate ist in Fig. 2 wiedergegeben. Bei oberflächlicher Überlegung sollte man meinen, dass die optimale Einstellung des Schwellenwertes 0,5 sein sollte. Wie Fig. 2 zeigt, ist das nicht der Fall. Der optimale Schwellenwert ist stets grösser als 0,5. Er ist um so grösser, je kleiner die Signalleistung im Verhältnis zur Störleistung ist. Fig. 2a gibt die Werte für  $\varphi = 0^\circ$  an, Fig. 2b die entsprechenden Werte für  $\varphi = 90^\circ$ . Optimale Einstellung des Schwellenwertes vorausgesetzt, ist die Fehlerhäufigkeit bei  $\varphi = 90^\circ$  wesentlich kleiner als bei der Schaltphase  $\varphi = 0^\circ$ .

H. Gibas

## Digitale Prozesssteuerung

66.012-52

[Nach W. R. Walls: Digital On-Line Process Control, Industrial Electronics 5(1967)10, S. 436...440]

Früher erfolgte die Messung von in Rohrleitungen strömenden Flüssigkeiten vorwiegend unter Bestimmung der Druckdifferenz, die sich an einer künstlich in der Rohrleitung geschaffenen Verengung ergibt. Um gegenüber diesem Verfahren eine genauere Bestimmung der Flüssigkeitsmenge zu erzielen, setzt man nach dem Verdrängungsprinzip arbeitende Flüssigkeitsmesser ein, bei denen die Umdrehungszahl einer Welle ein Mass für die Flüssigkeitsmenge ist. Diese Flüssigkeitsmesser haben sich heute weitgehend durchgesetzt, da sie in vorteilhafter Weise eine digitale Weiterverarbeitung der von ihnen ermittelten Messgrössen ermöglichen, beispielsweise unter Einsatz von Computern zur Steuerung und Optimierung von zahlreichen chemischen Prozessen.

Eine Einrichtung zur Durchflußsteuerung mit einem solchen Flüssigkeitsmesser enthält einen von diesem beeinflussten Impuls-generator, dessen Impulse in einen Differentialzähler gelangen. Dort werden sie mit den Impulsen eines Hilfs-generators verglichen, mit dem ein Sollwert vorgegeben wird. Bei gleichen Impuls-

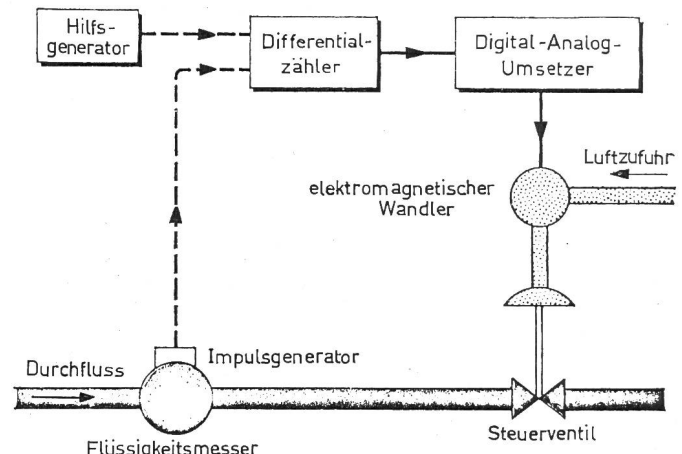


Fig. 1

Digitale Steuerung der Durchflussmenge

raten der beiden Generatoren läuft der Zähler in eine Mittelstellung, die von einem nachgeordneten Digital-Analog-Umsetzer abgetastet wird. Am Ausgang dieses Umsetzers entsteht dann eine analoge Grösse, die ein Steuerventil in der Rohrleitung in der eingenommenen Lage hält. Weicht dagegen die von dem Impuls-generator hervorgerufene Impulsrate von der vorgegebenen Impulsrate ab, dann wird von dem Digital-Analog-Umsetzer entsprechend dem jeweiligen Zählerstand eine Verstellung des Steuerventils bewirkt (Fig. 1). Dadurch wird ein Durchfluss eingestellt, der dem vorgegebenen Wert entspricht.

D. Krause