

Zeitschrift: Bulletin de l'Association suisse des électriciens
Herausgeber: Association suisse des électriciens
Band: 59 (1968)
Heft: 5

Rubrik: Communications ASE

Nutzungsbedingungen

Die ETH-Bibliothek ist die Anbieterin der digitalisierten Zeitschriften. Sie besitzt keine Urheberrechte an den Zeitschriften und ist nicht verantwortlich für deren Inhalte. Die Rechte liegen in der Regel bei den Herausgebern beziehungsweise den externen Rechteinhabern. [Siehe Rechtliche Hinweise.](#)

Conditions d'utilisation

L'ETH Library est le fournisseur des revues numérisées. Elle ne détient aucun droit d'auteur sur les revues et n'est pas responsable de leur contenu. En règle générale, les droits sont détenus par les éditeurs ou les détenteurs de droits externes. [Voir Informations légales.](#)

Terms of use

The ETH Library is the provider of the digitised journals. It does not own any copyrights to the journals and is not responsible for their content. The rights usually lie with the publishers or the external rights holders. [See Legal notice.](#)

Download PDF: 18.01.2025

ETH-Bibliothek Zürich, E-Periodica, <https://www.e-periodica.ch>

Commission Internationale de Réglementation en vue de l'Approbation de l'Équipement Électrique (CEE)

Tagung in Cannes vom 9. bis 19. Oktober 1967

Die CEE hielt ihre Herbsttagung 1967 vom 9. bis 19. Oktober, und zwar auf Einladung des Französischen Nationalkomitees in Cannes ab. Von den 19 CEE-Ländern waren 17 mit insgesamt nahezu 200 Delegierten vertreten. Ferner nahmen Beobachter aus Japan, Kanada und den USA an den Sitzungen teil. Das Schweizerische Nationalkomitee war auch dieses Mal wieder erfreulich stark vertreten; bei allen technischen Traktanden waren auch Vertreter der Schweizerischen Industrie zugegen. Das Tagungsprogramm enthielt Sitzungen der Technischen Komitees für Isolierte Leiter, Steckvorrichtungen und Schalter, Temperaturregler, Tragbare Werkzeuge, Motorapparate und für Wärmeapparate, ferner eine Sitzung des Anerkennungsbüros¹⁾ und am Schluss wie üblich eine Sitzung der Plenarversammlung. Anschliessend an die Sitzungen des ersten Tages fand ein Empfang der Delegierten durch die Gemeindebehörden von Cannes statt.

Technisches Komitee für isolierte Leiter (CT 10)

Das CT 10 trat am 9. Oktober 1967 unter dem Vorsitz von G. H. Selis (Niederlande) zu einer ganztägigen Sitzung zusammen. Zur Behandlung stand der 3. Entwurf zur Normung von gummiisolierten Schnüren von Bügeleisen. Nach eingehender Diskussion, vor allem über die Prüfung der mechanischen Festigkeit, wurde beschlossen, den Nationalkomitees einen neuen Entwurf zur Stellungnahme zu unterbreiten. Zum ersten Entwurf für flexible Kabel mit einem Steuerleiter zum Gebrauch in Verbindung mit Industriesteckvorrichtungen fand man eine Normung von Kabeln mit kleineren Querschnitten nicht notwendig und verwies einzig auf die Möglichkeit, ein 6-adriges Kabel des bestehenden Typs einzuführen. Für grössere Querschnitte ist eine Vereinheitlichung möglicherweise notwendig. In einem Sekretariatsdokument werden die diesbezüglich verschiedenen Ansichten der Nationalkomitees zusammengefasst und zur Stellungnahme verteilt. Die vom technischen Komitee für Wärmeapparate (CT 321) vorgeschlagene Normung von leichten PVC-Dreileitern wurde abgelehnt. Einem Entwurf zur Modifikation der CEE-Publ. 2 im Hinblick auf die Prüfung der mechanischen Festigkeit der Isolation wurde mit kleinen Änderungen zugestimmt; dieser soll nun unter der 2-Monate-Regel verabschiedet werden. Zum Studium der Resultate einer Umfrage über die gebräuchlichsten Leitertypen der verschiedenen Länder wurde ein Arbeitsausschuss aufgestellt und beauftragt, einen Entwurf auszuarbeiten. Die nächste Tagung des CT 10 wird im Herbst 1968 stattfinden.

K. Tschannen

Technisches Komitee für Steckvorrichtungen und Schalter (CT 22/23)

Unter dem Vorsitz von J. P. J. Smoes (Belgien) trat das CT 22/23 am 10. und 11. Oktober 1967 zu einer anderthalbtägigen Sitzung zusammen. Nachdem von den noch lückenhaften Mitteilungen der verschiedenen Länder über die bestehenden Dimensionsnormen hinsichtlich Einbau von Schaltern und Steckdosen in Hausinstallationen Kenntnis genommen worden war, fand eine Diskussion über die Dimensionsnormung der Schalter und Steckdosen für Einbau in Wände und insbesondere auch in Tür- und Fensterzargen statt. Als Unterlage dienten die Vorschläge einiger Länder, vor allem ein ausführliches schweizerisches Dokument, in welchem als Normungsbasis ein Einheitsraster vorgeschlagen wird. Dieses Dokument begegnete grossem Interesse und führte zu einer weiteren Diskussion über Haushalt-Steckvorrichtungen, da die CEE-Steckdosen mit Schutzkontakt im Gegensatz zu den schweizerischen für den Einbau in Türzargen zu gross sind. Die Normungsfragen sollen intensiv weiterverfolgt werden; sowohl für Schalter als auch für Steckvorrichtungen wird in kurzer Zeit je eine Studiengruppe zusammentreten. Als Haupttraktandum wurde sodann der Revisionsentwurf zur CEE-Publikation 14 über Haushaltschalter, der aus einem älteren Grunddokument und einem die Beschlüsse der Sitzung von Montreux

¹⁾ Dieser Bericht wird später veröffentlicht.

erfassenden Änderungsdokument bestand, nahezu zur Hälfte durchberaten. Die Weiterbehandlung dieser Revision wird im Frühjahr 1968 anhand eines, in einem einzigen Dokument zusammengefassten Entwurfes erfolgen. Hinsichtlich der 2. Auflage der CEE-Publikation 7 wurde beschlossen, diese unverzüglich als Grundlage für das CB-Verfahren zu verwenden, so dass nun auch die Schweiz bei den Steckvorrichtungen wenigstens mit dem «Europastecker» beim CB-Verfahren mitmachen kann.

A. Tschalär

Technisches Komitee für Temperaturregler und Temperaturbegrenzer (CT 228)

Das CT 228 trat unter dem Vorsitz von K. Philipps (England) am 11. und 12. Oktober 1967 zu zwei halbtägigen Sitzungen zusammen. Eingangs wurde von einer vom Sekretariat verfassten Klassifizierung der Apparateschalter und Apparaterегler in zustimmendem Sinn Kenntnis genommen. Zur Behandlung standen ferner zwei Entwürfe zu Sonderbestimmungen für Regler für Backöfen und für Heisswasserspeicher sowie ein durch eine Änderungsliste ergänzter Entwurf zu «Allgemeinen Bestimmungen für temperaturgesteuerte Regler und Begrenzer». Wegen breiter Opposition auch seitens der Schweiz gegen die Struktur der Sonderbestimmungen wurden die entsprechenden beiden Entwürfe nicht behandelt; man konzentrierte sich auf die Beratung der «Allgemeinen Bestimmungen», in die alle einschlägigen Bestimmungen der bisherigen Entwürfe zu Sonderbestimmungen eingebaut werden sollen, wobei aber die Energieregler aus dem Geltungsbereich gestrichen wurden. Der Entwurf soll neu geschrieben und innerhalb 6 Monaten verteilt werden; alle bisherigen und innerhalb 3 bis 4 Monaten noch einlaufenden Bemerkungen der einzelnen Länder sollen dabei erwogen und insbesondere die Kapitel über das Schaltvermögen, den normalen Gebrauch und die mechanische Dauerhaftigkeit ausgebaut werden. Nötigenfalls sollen später Sonderbestimmungen für einzelne Reglergeräte mit besonderer funktioneller Zweckbestimmung nach Vorschlag von deutscher Seite z. B. für vorgewärmte Regler, für Energieregler und für Temperaturbegrenzer aufgestellt werden. Die nächste Sitzung soll wenn möglich im Herbst 1968 stattfinden.

A. Tschalär

Technisches Komitee für tragbare Werkzeuge (CT 313)

Am 13. und am Vormittag des 14. Oktober 1967 tagte in Cannes das CT 313 unter dem Vorsitz seines Präsidenten P. D. Poppe (Norwegen) und befasste sich mit der Revision der Publikation 20. In seiner Sitzung im Mai 1967 wurden im CT 313 bereits einige wichtige Paragraphen durchbesprochen und der Geltungsbereich der Publikation 20 auf elektrische Handwerkzeuge beschränkt. Alle Anwesenden waren entschlossen, die Beratung des Teiles I, Allgemeine Bestimmungen, an dieser Sitzung abzuschliessen. Soweit es vertretbar erschien, wurden entsprechende Abschnitte inhaltlich bzw. textlich an die CEE-Publikation 10, Elektrische Motorapparate, angeglichen. Zur Beschleunigung der Arbeiten übernahm es das Sekretariat, mehrere Textstellen für den neuen Entwurf gemäss dem Inhalt der Diskussion zu formulieren. Die Nationalkomitees sind eingeladen, Vorschläge über Anforderung und Prüfbestimmungen für Handwerkzeuge mit eingebauten Gleichrichtern oder Halbleiter-Geschwindigkeitsreglern einzureichen. Alle Mitgliedsländer wurden aufgefordert, die Übergangsfristen für CEE-Stecker festzulegen und ihre Einführung möglichst zu beschleunigen. Das Sekretariat in Norwegen wird das Protokoll dieser Sitzung und den Entwurf der Revision des Teiles I der CEE-Publikation 20 bis März 1968 ausarbeiten und verteilen. Die Arbeit wird dann vom neugewählten Präsidenten und Sekretariat in der Schweiz fortgeführt. Für die CEE-Tagung im Herbst 1968 in Oslo sollen für die Diskussion dieses revidierten Entwurfes zwei volle Tage vorgesehen werden. Am Ende der Sitzung gab P. D. Poppe offiziell seinen Rücktritt als Präsident des CT 313 bekannt und dankte allen für die rege Mitarbeit. Mr. Oatly (England) verband den Dank des Komitees

an den scheidenden Präsidenten für seine langjährige und erfolgreiche Tätigkeit mit den besten Wünschen für sein weiteres persönliches Wohlergehen.

G. Tron

Technisches Komitee für Motorapparate (CT 311)

Das CT 311 hielt am 14. und 16. Oktober 1967 unter dem Vorsitz von L. R. Iversen (Norwegen) eine anderthalbtägige Sitzung ab. Auf Grund der Beschlüsse des CE 54 der CEI in Prag vom Juli 1967 konnte auf die an der letzten CEE-Tagung beschlossene Versuchsreihe betreffend Kühlschränke verzichtet werden. Ein neuer Entwurf zur Revision der Publ. 10, Teil II, Abschnitt I, Kühlschränke, wird gemäss den Richtlinien des CE 54 der CEI aufgestellt. Bei der Weiterberatung des Abschnittes Küchenmaschinen der CEE-Publ. 10, Teil II, wurde ein Arbeitsausschuss zum Studium der Normallastbedingungen bei Mixern aufgestellt. Die Mitglieder aus 6 Ländern, u. a. auch aus der Schweiz, werden das Problem im Hinblick auf eine möglichst einfache, gut reproduzierbare Methode nochmals eingehend behandeln und einen neuen Vorschlag unterbreiten. Die Revision des Abschnittes Küchenmaschinen betreffend Speiseabfallvernichter und Kaffeemaschinen konnte provisorisch beendet werden. Ein neuer Entwurf für Speiseabfallvernichter ist in Vorbereitung und wird an der nächsten Tagung des CT 311, die im Frühjahr 1968 stattfinden soll, zur Diskussion stehen. Im weiteren gelangte ein Dokument zum Abschnitt P, Büromaschinen, der CEE-Publ. 10, Teil II, zur Behandlung. Es wurde auch hier ein Arbeitsausschuss gebildet mit dem Zweck, bis zur nächsten Tagung des Komitees einen vollständigen Entwurf auszuarbeiten.

K. Tschannen

Technisches Komitee für Wärmeapparate (CT 321)

Das CT 321 tagte vom 16. bis 18. Oktober 1967 unter dem Vorsitz von W. Winkelmann (Niederlande). Nach einer kurzen Diskussion über die Auslegung einiger Artikel der Publikationen CEE 10 und CEE 11 befasste sich das CT 321 mit den Sonderbestimmungen für Tauchsieder. Das Sekretariat wird einen bereinigten Entwurf unter der 6-Monate-Regel versenden. Tauchsieder für den Hausgebrauch müssen Marken für die maximale und minimale Eintauchtiefe aufweisen. Solche von einer Leistung über 750 W werden einen Temperaturregler benötigen, wogegen solche über 1200 W auch wasserdicht sein müssen. Die englischen Anforderungen an Tauchsieder erschienen dem Komitee übersetzt. Der Entwurf der Sonderbestimmungen für Raumheizgeräte wurde durchberaten. Das Sekretariat wird ihn unter Berücksichtigung der beschlossenen Änderungen in revidierter Form unter der 6-Monate-Regel verteilen. Bei der Erwärmungsprüfung ist der Schaltkontakt des Temperaturreglers kurzzuschliessen (entspricht dem Betrieb im kalten Raum). Zum Teil I der Publikation CEE 11 wurde ein Entwurf mit Änderungen und Ergänzungen besprochen, der sich auf Koch- und Heizapparate der Klasse II bezieht. Die Arbeit daran konnte nicht mehr beendet werden. Das Sekretariat wird einen Entwurf, unter Berücksichtigung aller Beschlüsse und der Eingaben zu den noch unerledigten Paragraphen, erstellen und verteilen. Der neue Entwurf kommt dann neuerdings vor das Technische Komitee zur Beratung. Allgemein herrschte die Meinung, dass man auf diesem Gebiet noch wenig Erfahrung habe. Für die nächste Sitzung des CT 321 bereitet das Sekretariat die Entwürfe für Apparate der Klasse II und Heizdecken vor und beginnt die Arbeit am Entwurf für Apparate für Haut- und

Haarbehandlung. Die Speicheröfen werden erst nach der Verabschiedung des Entwurfes über die Heizapparate behandelt werden.

G. Tron

Plenarversammlung

Unter dem Vorsitz des Präsidenten der CEE, P. D. Poppe (Norwegen) hielt die Plenarversammlung am 19. Oktober 1967 ihre 58. Sitzung ab. Die Traktandenliste enthielt ausser organisatorischen und administrativen auch technische Gegenstände, nämlich die Genehmigung eines Entwurfes zu Sonderbestimmungen für Kleider- und Handtuchtrockner, sowie unter dem abgekürzten Verfahren laufende Änderungen zu den Anforderungen an Leitungsschutzschalter, tragbare Werkzeuge und Apparate-Steckvorrichtungen.

Hinsichtlich der Zusammenarbeit der CEE mit der CEI wurde beschlossen, CEI-Vertreter in CEE-Sitzungen in gleicher Weise zuzulassen wie umgekehrt, nämlich auf jeweiligen Wunsch der zu vertretenden Organisation. Anschliessend an den Rapport über die Tätigkeit des CISPR der CEI einigte man sich dahin, dass dort, wo die CEE in ihren Anforderungen Bestimmungen über den Radiostörschutz hat, diese Bestimmungen für das CB-Verfahren der CEE eingehalten werden müssen, und dass die Gewähr dafür in der CEE-Marke enthalten ist, so dass sich ein besonderes Störschutzabzeichen erübrigt. Für die Arbeitsgruppe betreffend die CEE-Marke wurde Dr. H. Walther (Deutschland) zum Vorsitzenden gewählt; dem «Standard Letter» für einheitliche Verpflichtungen der einzelnen Länder gegenüber der CEE-Marke standen noch einige mehr juristische Bemerkungen seitens der holländischen Delegation entgegen, so dass ein entsprechend geänderter Entwurf an der nächsten CEE-Tagung zur endgültigen Genehmigung vorliegen wird. Beim Rapport über die Sitzung einer Arbeitsgruppe für Halbleiter-Regler wurde beschlossen, die Arbeitsgruppe so zu ergänzen, dass wenigstens und wenn möglich nicht mehr als 3 Elektroniker, 3 Fabrikanten und 3 Prüfbeamte dabei sind. Als neues Sekretariatsland für das Technische Komitee 313, Tragbare Werkzeuge, wurde einstimmig die Schweiz bestimmt; als Vorsitzender dieses Komitees wurde schweizerischerseits Ch. Ammann, Chef des Bureau Lausanne des Starkstrominspektorates vorgeschlagen und mit Beifall gewählt. Für den Vorsitz des Technischen Komitees 24, Lampenfassungen, wurde in Abwesenheit B. Jansson (Holland) gewählt, während für die Technischen Komitees 21, Sicherungen (England), und 233, Apparate-Steckvorrichtungen (Deutschland), noch keine Nominationen für die neuen Vorsitzenden möglich waren. Anlässlich der Arbeitsrapporte der Technischen Komitees und des Anerkennungs büros richtete der neue Vorsitzende des letzteren, Dr. E. Wettstein (Schweiz), an alle Länder den dringenden Appell, die Zahl der Abweichungen der nationalen Bestimmungen von denjenigen der CEE soweit als irgend möglich zu reduzieren, damit die Anwendung des Anerkennungssystems ausgiebiger gefördert werden kann. Als Präsident und Vizepräsident der CEE wurden für weitere 3 Jahre P. D. Poppe (Norwegen) bzw. J. P. J. Smoes (Belgien) unter Verdankung der bisher geleisteten grossen Arbeit bestätigt.

Die nächste CEE-Tagung wird in Budapest, wahrscheinlich vom 20. bis 30. März 1968 stattfinden. Es werden die Technischen Komitees für Fehlerstromschutzschalter, für Steckvorrichtungen und Schalter, für Allgemeine Anforderungen, für Motorapparate und für Wärmeapparate, sowie das Anerkennungsbüro und die Plenarversammlung Sitzungen abhalten.

A. Tschalär

Technische Mitteilungen — Communications de nature technique

Verbesserte Beleuchtungsplanung

628.931

[Nach G. V. McNeill: Improved lighting design. Light and Lighting 60(1967)11, S. 337...341]

Vielfach werden Industrie-Innenbeleuchtungen nach der Lumenmethode berechnet. Sie berücksichtigt den Lichtstrom der Lampen, basiert auf einem Verminderungsfaktor von 0,8 und ermöglicht die Betriebswerte der Beleuchtungsstärken zu bestimmen, welche für die verschiedenen Schaufgaben meist dem IES-Code (Tabellen der englischen Illuminating Engineering Society)

entnommen werden. Eine Lücke dieser Methode ist, dass sie weder den Höchstwert der Anfangsbeleuchtungsstärke noch den Mindestwert zu ermitteln gestattet und auch keine Aussagen über die Reinigung der Anlage und über die Lampenerneuerung macht.

Mit Anwendung der Hinweise im Technischen Bericht Nr. 9 der IES: Depreciation and maintenance of interior lighting (Einfluss der Verminderung und des Unterhalts auf Innen-Beleuchtungsanlagen), ist es nun möglich, Anfangs-, Mittel- und zulässigen Endwert der Beleuchtungsstärke zu bestimmen und darüber hinaus auch die Reinigungsintervalle für die Leuchten, die Zeitabstände

für die Erneuerung des Raumanstrichs und die wirtschaftliche Lebensdauer der Lichtquellen und damit den empfehlenswerten Auswechslungsturnus festzulegen.

Anhand eines ausführlichen Tabellen- und Kurvenmaterials im Bericht Nr. 9, welches die vielen Einflussfaktoren hinsichtlich Raumeigenschaften, Leuchten- und Lampencharakteristiken, Betriebsmöglichkeiten, Verstaubungs- und Verschmutzungseinflüssen usw. berücksichtigt, können alle praktisch vorkommenden Kombinationen erfasst und damit Beleuchtungsanlagen geplant werden, die nicht nur den Anfangsbedingungen entsprechen, sondern den Anforderungen einer andauernden Benutzung genügen und mit der Wirklichkeit übereinstimmen. Die Ermittlung aller Einflussfaktoren, die in zehn Berechnungsschritten erfolgt, ist wohl zeitraubender als die herkömmliche Berechnung nach der Lumenmethode. Der Berechnungsgang, der durch die übersichtlichen Tabellen und Kurven sehr vereinfacht wird, lohnt sich; denn er gibt dem verantwortlichen Betriebsingenieur einer Industrieanlage Unterlagen in die Hand, die er bisher nicht bekommen konnte und sich selber durch Erfahrung und mit viel Zeitaufwand beschaffen musste.

J. Guanter

Massnahmen gegen Störspannungen im Eingang von Prozessrechnern

681.323:66:621.391.82

[Nach A. Lawrence: Massnahmen gegen Störspannungen im Eingang von Prozessrechnern. Regelungstechnik 15(1967)12, S. 540...546]

Prozessrechner erfassen die ihnen angebotenen Messwerte durch kurzzeitiges Abtasten und Verschlüsseln der Momentanwerte der anliegenden Analogsignale. Jeder Messwert wird nur einmal pro Abtastzyklus erfasst; deshalb ist es wichtig, die Eingangsspannungen möglichst frei von Störspannungen zu halten.

Ist ein Störspannungssignal einem Eingangssignal als «normal-mode»-Störung überlagert, so muss seine Abtrennung aufgrund der unterschiedlichen Frequenzspektren erfolgen. Dazu ist oft ein erheblicher Aufwand an Filtermitteln nötig. Als Störspannungsquellen treten hauptsächlich in Erscheinung:

- Elektrische und magnetische Wechselfelder;
- Messfühler und Messwertumformer;
- Erdleitungspotentiale.

Am wirksamsten und am billigsten ist es, durch zweckmässige Gestaltung der Leitungsausführung dafür zu sorgen, dass sich keine nennenswerten Störspannungen ausbilden können.

Schwache Signale sollen über einzeln abgeschirmte, verdrihte Leiterpaare mit Isolation über jeder Abschirmung übertragen werden. Thermolemente sind wenn möglich an der Lötstelle zu erden; für den Anschluss von Widerstandsthermometern wird verdrihtes, abgeschirmtes dreifaches Kabel empfohlen.

Mess- und Versorgungsleitungen sind räumlich zu trennen. Als Mindestabstand zwischen einer unverdrihten Energieleitung für 220 V, 50 A, und abgeschirmten, verdrihten Messleitungen werden z. B. 60 cm angegeben.

Für den Anschluss der Erdungen gelten folgende Regeln:

- Keine Mehrfach-Erdung;
- Eingangskreise mit erdfreien Quellen über die Abschirmung vom Rechner aus erden und die Abschirmung mit der potentialmässig niedrigeren Seite der Quelle verbinden;
- Übrige Eingangskreise an oder dicht bei der Quelle erden und die Abschirmungen mit dem potentialmässig tieferliegenden Leiter verbinden.

P. H. Merz

Stromverteilung auf Erdseil, Masten und Erdrückleitung bei einpoligen Fehlern

621.3.014.1:621.3.014.7

[Nach E. Kuhnert und G. Latzel: Die Berechnung der Stromverteilung auf Erdseil, Masten und Erdrückleitung bei einpoligen Fehlern in Hochspannungsnetzen mit Sternpunktterdung. Elektrizitätswirtschaft 66(1967)22, S. 684...690]

Erst der Einsatz von Digitalrechnern erlaubt die Berechnung der Stromverteilung auf Erdseil, Masten und Erdrückleitung bei einpoligen Fehlern mit wirklichkeitsgetreuer Berücksichtigung der vielseitigsten Faktoren, wie unterschiedliche Erdungswiderstände

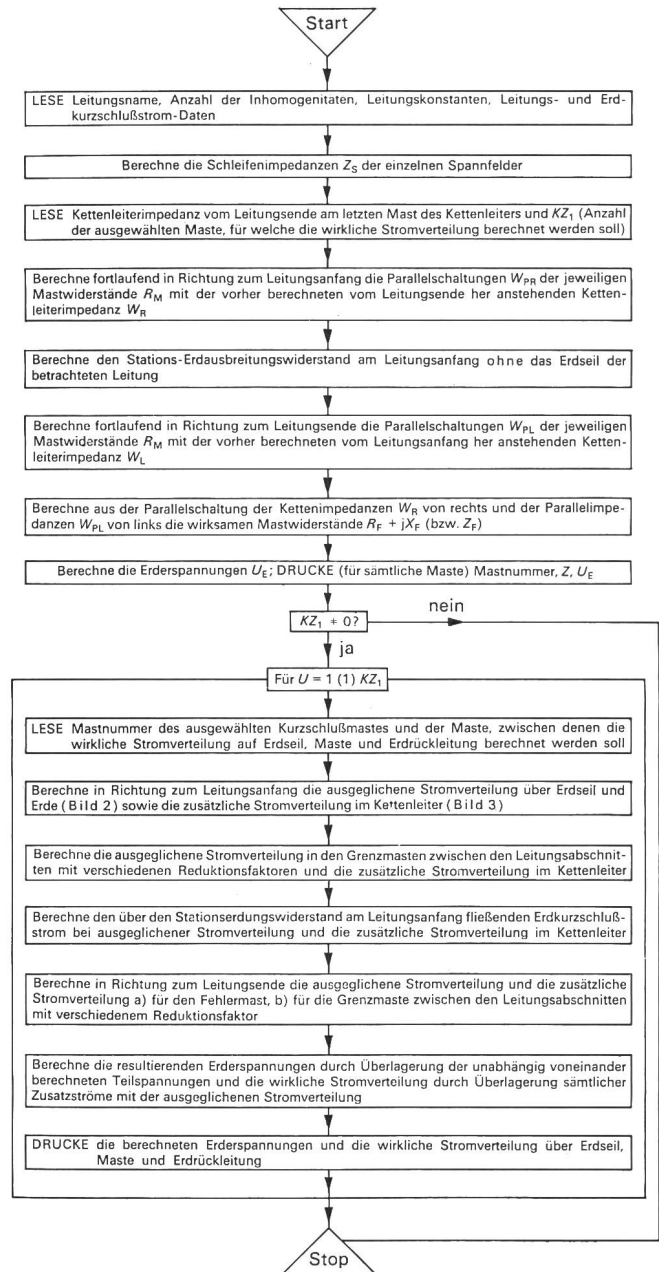


Fig. 1

Flussdiagramm für die Berechnung von Erderspannungen an Freileitungsmasten und der wirklichen Stromverteilung auf Erdseil, Masten und Erdrückleitung bei einpoligen Fehlern

der Masten, örtliche Bodenleitfähigkeit, Unstetigkeitsstellen usw. Nach einem Vorschlag von G. Funk wird der ausgeglichenen Stromverteilung die zusätzliche Stromverteilung im Kettenleiter überlagert. Für die ausgeglichene Stromverteilung wird der Stations-Erdungswiderstand und der Erdwiderstand der Fehlerstelle gleich Null gesetzt, so dass der gesamte Kurzschlussstrom über den vom Fehler betroffenen Mast fließt und sich entsprechend dem Reduktionsfaktor auf Erde und Erdseil aufteilt. Da die wirksame Impedanz der Fehlerstelle wesentlich kleiner ist als die einpolige Kurzschlussimpedanz des Netzes, ist der wirkliche Erdkurzschlussstrom praktisch gleich gross wie der ausgeglichene Strom und von den Erdungswiderständen der Masten unabhängig. Auf den Leiterseilen fließen folglich keine Zusatzströme; diese sind im Erdseil und in der Erde entgegengesetzt gleich und unabhängig von der Kopplung zwischen Leiter und Erdseil. Der Fehlerstelle benachbarte Masten führen einen Teil des Erdkurzschlussstromes.

Den eigentlichen Rechenablauf zeigt das Flussdiagramm in Fig. 1. Das mit Algol-Compiler übersetzte Programm benötigt rund 2500 Speicherworte und erfordert auf einer Rechenanlage

mittlerer Grösse pro Mast ca. 0,1 min Rechenzeit inklusive Lochstreifen-Ausgabe.

Das Überlagerungsverfahren ermöglicht, Inhomogenitäten der Leitung zu berücksichtigen und die Grösse der Mastströme auch bei sehr unterschiedlichen Erdungswiderständen zu berechnen. Der Reduktionsfaktor des Erdseiles, bisher nur für homogene Leitungen angegeben, kann für jedes Spannungsfeld bestimmt werden. Er ist in der Nähe der Fehlerstelle und an Unstetigkeitsstellen erheblich kleiner, so dass Beeinflussungsspannungen beachtbarer Fernmeldeanlagen in Wirklichkeit kleiner sind als nach bisheriger Methode berechnet.

H. Baumann

Hochspannungs-Kunststoffkabel

621.315.211:621.315.616

[Nach C. van Hove: Verlegung und Montage eines 110-kV-Kunststoffkabels. El. Wirtsch. 66(1967)26, S. 792...794]

Nachdem sich die kunststoffisolierten Kabel in Nieder- und Mittelspannungsnetzen bereits durchgesetzt haben, wurde 1967 erstmals in Deutschland ein Kunststoffkabel für eine Spannung von 110 kV verlegt. Drei Einleiterkabel von je 50 m Länge und 240 mm² Kupferquerschnitt verbinden einen 40-MVA-Transformator über einen Schalter mit den Sammelschienen.

Die einzelnen Kunststoffschichten, wie Leiterglättung, Isolierschicht und Strahlungsschutz, sind an ihren gegenseitigen Berührungsflächen miteinander verschweisst. Dadurch ist Gewähr geboten, dass sich infolge Wärmedehnungen keine Hohlräume bilden,

welche zum Glimmen führen können. Das Kabel wiegt 7,7 kg/m und ist damit um etwa 50 % leichter als herkömmliche Kabeltypen, wodurch sich Erleichterungen für Transport und Montage ergeben.

Die Isolierung besteht aus Hochdruckpolyäthylen mit Stabilisatoren. Die Prüfungen zeigten, dass die Teilentladungs-Aussetzspannung über 100 kV und damit weit über der Betriebsspannung von 64 kV gegen Erde liegt. Dauerversuche bewiesen, dass das Kabel über viele tausend Stunden mit verketteter Spannung betrieben werden könnte, was aber, da das Kabelnetz einen niederohmig geerdeten Sternpunkt hat, nicht möglich ist.

Weitere Betriebsdaten sind:

Höchste Belastbarkeit ¹⁾	640 A
Höchste zulässige Temperatur im Kurzschlussfall	150 °C
Dielektrische Verlustleistung pro Leiter	160 W/km

Die Endverschlüsse werden entgegen der amerikanischen Praxis nicht mit vorgetränktem Papier, sondern mit Polyäthylenfolien gewickelt und anschliessend mit einer mit dem Isolierstoff verträglichen Masse vergossen. Darüber befinden sich Spezialöl und ein abgeschlossenes Luftpolster zur Aufnahme der Wärmedehnungen.

Die Abnahmeprüfungen der Kabel wurden sowohl mit Gleich- als auch mit Wechselspannung der folgenden Werte durchgeführt:

Wechselspannungsprüfung	110 kV, 15 min
Gleichspannungsprüfung	300 kV, 60 min

W. Sterling

¹⁾ Bei der gewählten Verlegung: drei Einleiterkabel in einer Ebene und Sandbettung im Kabelkeller.

Nachrichten- und Hochfrequenztechnik — Télécommunications et haute fréquence

Der Sampling- oder Abtast-Oszillograph

621.317.755

[Nach H. W. Fricke: Der Abtastoszillograf. Elektronik 16(1967)12, S. 361...364]

Das Sampling-Prinzip, bei welchem dem zu untersuchenden Meßsignal nur periodisch kurze Proben entnommen werden, aus denen dann das ursprüngliche Signal rekonstruiert wird, ist schon lange bekannt. Aber erst die moderne Elektronik schuf die Mittel, dieses Prinzip mit vernünftigem Aufwand anzuwenden. Die Genauigkeit der Übereinstimmung des rekonstruierten Signals mit dem Original kann fast beliebig gross gemacht werden, da sie in erster Linie nur von der Häufigkeit der Proben abhängt.

Auch die Mehrfachnützung von Leitungen in der Fernmeldetechnik mit Hilfe des Zeit-Multiplexverfahrens ist eine Anwendung dieses Prinzips.

Der Vorteil des Verfahrens bei Oszillographen liegt hauptsächlich darin, dass Signale mit Frequenzen, die weit über der Grenzfrequenz des Oszillographen (heute immerhin etwa 100 MHz) liegen, damit sichtbar und der Analyse zugänglich gemacht werden.

Der Vorgang bei einem modernen Sampling-Oszillographen ist dabei etwa der folgende (Fig. 1): Aus dem Meßsignal wird ein Triggerimpuls gewonnen, der eine Zeitbasis anstösst. Eine zweite, im Vergleich zur ersten wesentlich langsamere Zeitbasis liefert die Horizontalablenkung für die Kathodenstrahlröhre. Sie kann treppenförmig oder linear sein. Die Signale beider Zeitbasen werden in einer Vergleichsschaltung miteinander verglichen. Diese Schaltung gibt bei Spannungsgleichheit der beiden Signale einen Impuls

ab, der über den Sampling-Generator das Sampling-Tor kurzzeitig öffnet. Am Sampling-Tor steht das über eine Leitung um etwa 50 ns verzögerte Meßsignal. Diese Verzögerung ist notwendig, um auch den Anfang des Signales abbilden zu können. Da einerseits die schnelle Zeitbasis mit dem Meßsignal synchronisiert ist und andererseits durch die langsame Zeitbasis die Gleichheit der beiden Signale in Funktion der Zeit zu einem immer späteren Zeitpunkt auftritt, erfolgt die Öffnung des Sampling-Tores in jeder Periode des Meßsignals zu einem etwas späteren Augenblick. Diese Signalproben ergeben somit eine punktweise Abbildung des ursprünglichen Signals über eine wesentlich längere Zeit. Die Dauer zwischen dem ersten und letzten Sampling-Impuls lässt sich beliebig einstellen. Sie ist von der Dauer des Meßsignals gänzlich unabhängig. Durch Speicherung des Momentanwertes jedes Sampling-Impulses für die Dauer bis zum nächsten, bleibt der Leuchtfleck während dieser Zeit auf dem Schirm stehen. Der Vorteil ist nun, dass die durch die Abtastung erhaltene, sich langsam verändernde Spannung mit normalen Verstärkern eines Oszillographen mit einer Grenzfrequenz von z. B. 15 MHz verstärkt und abgebildet werden kann. Je langsamer die langsame Zeitbasis im Vergleich zur schnellen ist, um so mehr Sampling-Impulse stehen zur Verfügung, um so exakter ist die erhaltene Abbildung.

Mit Hilfe des Sampling-Prinzips lassen sich heute mit handelsüblichen Oszillographen Meßsignale bis 4000 MHz darstellen.

D. Kretz

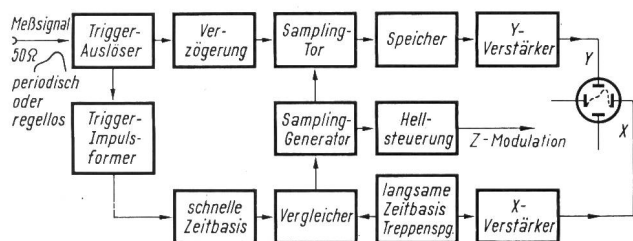


Fig. 1

Vereinfachtes Blockschema eines modernen Sampling-Oszillographen

Impedanz, Verstärkung und Wirkungsgrad von HF-Transistoren

621.382.3

[Nach A. H. Hilbers: On the Input and Load Impedance and Gain of R. F. Power Transistors. Electronics Applications Components and Materials. 27(1966-1967)2, S. 53...60]

Das für legierte Germanium-Transistoren unterhalb der Transistolfrequenz f_T gültige Ersatzschaltbild von *Giacoletto* erfährt für moderne HF-Si-Leistungstransistoren einige Modifikationen, die vor allem durch die Geometrie und den Aufbau bedingt sind (Fig. 1).

Im allgemeinen wird ein solcher Overlay-Transistor auf einem stark n-dotierten Substrat mit einer genügend dicken n-epi-

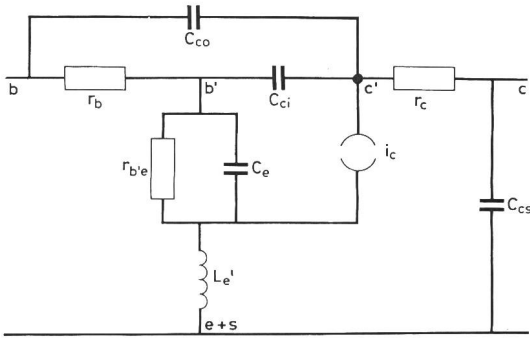


Fig. 1

Ersatzschaltbild eines Si-Epitaxial-Planar-Transistors unter Berücksichtigung von Gehäuse und Zuleitungen
Bezeichnungen siehe im Text

Schicht aufgebaut (Durchbruchspannung und Sicherheit gegenüber Sekundärdurchbruch). In diese werden die Basis- und Emitterzone durch Bor- und Phosphordiffusion eingelassen.

Durch die Stromverdrängung im Emitter nimmt nur dessen Randzone an der Ladungsträgerinjektion teil, so dass der Basisbahnwiderstand r_b nur vom Basiskontakt bis zum Rand der Emitterzone reicht.

Während beim legierten Transistor die Kollektor-Basis-Sperrschichtkapazität C_{ci} diskret zwischen Kollektor und innerem Basisanschluss b' angenommen werden durfte, ist sie beim planaren Aufbau eigentlich über den Bahnwiderstand r_b verteilt, was jedoch mit der Einführung der Zusatzkapazität C_{co} genügend berücksichtigt wird. Der relativ hochohmige Kollektor hat den Zusatz r_c zur Folge, während L_e' die nicht mit äusseren Massnahmen kompensierbare Eigen- und Gegeninduktivität der Emitterzuleitung darstellt. C_{cs} symbolisiert die vom Gehäuse verursachte Emitter-Kollektor-Kapazität.

C_{ci} und C_{co} werden mit Vorteil aus der Geometrie bestimmt, während die restlichen Grössen, wenn teils auch mit Schwierigkeiten, messbar sind. Aus der vektoriellen Betrachtung der Spannungen und Ströme an den Ersatzgrössen lässt sich nun die Basis-Eingangsimpedanz berechnen. Da der (nichtkompensierbare) Blindanteil meist vernachlässigbar ist, kann auch die Treiberleistung und die Leistungsverstärkung angegeben werden.

Schwierigkeiten treten jedoch auf, wenn aus den Transistorparametern der Wirkungsgrad berechnet werden sollte. Die Gründe liegen im nichtlinearen Verhalten der Eingangsimpedanz, das physikalisch erklärt, mathematisch aber schwer erfassbar und nur teilweise festgelegt ist.

Ein weiteres, nicht vollständig geklärtes Phänomen, ist der Anstieg von r_c und der Knickspannung mit der Frequenz.

Wenn die Sperrschichtkapazität allein den Ausgangskreis bestimmt, so kann deren Spannungsabhängigkeit bewirken, dass der Spitzenwert der Kollektorspannung das doppelte der Batteriespannung V_{CE} übersteigt. Zudem erscheint ein Teil der Eingangsspannung über L_e' und wird durch C_{co} direkt an den Kollektor weitergegeben, so dass der Wirkungsgrad als Quotient von Ausgangs- und Gleichstromleistung 100% übersteigen kann. Es ist deshalb sinnvoller, den Oszillatorwirkungsgrad anzugeben, mit dem der Quotient aus der Differenz von Ausgangs- und Treiberleistung und der Gleichstromleistung der Batterie bezeichnet wird.

M. S. Buser

Hallsonden aus ferromagnetischen Werkstoffen

538.632

[Nach P. Muth: Ferromagnetische Hallsonden. Z. angew. Phys. 23(1967)6, S. 446...448]

In Abweichung von der bisher üblichen Praxis, Hallsonden nur aus Indiumarsenid oder Indiumarsenidphosphid zu verwenden, lassen sich mit Vorteil auch Hallsonden aus ferromagnetischen Werkstoffen praktisch einsetzen. Voraussetzung dafür ist allerdings eine genaue Kenntnis der Eigenschaften ferromagnetischer Werkstoffe und dementsprechend eine geeignete Auswahl der Materialien. Die meisten ferromagnetischen Werkstoffe sind nämlich als Material für Hallsonden ungeeignet, da sie einen sehr kleinen

und dazu noch stark temperaturabhängigen, ferromagnetischen Halleffekt zeigen.

Theoretische Untersuchungen und praktische Arbeiten haben erkennen lassen, dass als Anhalt bei der Auswahl geeigneter ferromagnetischer Werkstoffe das Temperaturverhalten ihres spezifischen Widerstandes dienen kann; denn die ferromagnetische Hallkonstante ist dem spezifischen Widerstand dieser Materialien proportional. Tatsächlich hat sich herausgestellt, dass Werkstoffe mit verhältnismässig geringer Temperaturabhängigkeit ihres spezifischen Widerstandes auch ein günstiges Temperaturverhalten hinsichtlich der Hallkonstante aufweisen.

Als günstige ferromagnetische Werkstoffe für Hallsonden haben sich FeCrAl-Heizleiterlegierungen erwiesen, die bekanntlich in einem grösseren Temperaturbereich einen konstanten spezifischen Widerstand besitzen. Hallsonden aus solchen Legierungen zeichnen sich nicht nur durch eine Hallkonstante mit einem sehr niedrigen Temperaturkoeffizienten von etwa $3 \cdot 10^{-4} \text{ grad}^{-1}$, sondern auch durch einen verhältnismässig grossen Halleffekt aus.

Die besonderen Vorteile solcher Hallsonden bestehen darin, dass sie verhältnismässig einfach herzustellen und zu kontaktieren sind. Ausserdem sind sie unempfindlich gegen Überlastungen. Demgegenüber müssen vor allem die Nachteile einer verhältnismässig geringen Hallspannung sowie — im Falle inhomogener Magnetfelder — von Kraftwirkungen auf die Sonde in Kauf genommen werden.

D. Krause

Systeme zur Kennzeichnung von Halbleitern

621.382.002.611

[Nach T. D. Towers: Semiconductor Type Numbering, Wireless Wld. 73(1968)13, S. 644]

Zur Kennzeichnung von Halbleitertypen gibt es verschiedene Systeme, so dass es oft schwierig ist herauszufinden, was für einen Typ man vor sich hat.

Das älteste Nummerierungssystem ist das JEDEC- (Joint Electronic Device Engineering Council) System, nach dem alle amerikanischen Halbleiter bezeichnet werden. Die erste Zahl gibt an, wieviele pn-Übergänge der Halbleiter besitzt, darauf folgt N und die Registriernummer. Z. B. ist 2N914 der 914. bei der EIA (Electronic Industries Association) registrierte Transistor. Auf Grund der Bezeichnung kann man also nur herausfinden, ob es sich um eine Diode, einen Transistor usw. handelt; anhand der Nummer kann man abschätzen, wie lange der Transistortyp schon produziert wird.

Im alten europäischen Bezeichnungssystem werden Halbleiter mit 0 bezeichnet, d. h. 0 Volt Heizspannung im System für Röhren. Der zweite Buchstabe kennzeichnet den Typ (A = Diode, C = Triode usw.), darauf folgt eine Nummer (z. B. OC71). Dieses System wird fast nicht mehr verwendet.

Alle japanischen Transistorbezeichnungen beginnen mit 2S, der folgende Buchstabe gibt den Typ und den Anwendungsbereich an (z. B. A ist pnp-, B ist npn-HF-Transistor usw.). Die folgende Zahl ist eine fortlaufende Registriernummer (Beispiel: 2SA49).

Daneben existieren noch verschiedene andere Systeme. Oft haben Militär- und Postverwaltungen eigene Normen und Bezeichnungen. Die meisten Hersteller haben zudem verschiedene interne Bezeichnungscodes. Grossabnehmer beziehen oft Halbleiter unter diesen Codes. Trifft man bei Reparaturarbeiten auf so einen Typ, dann ist es schwierig oder unmöglich die genauen Spezifikationen herauszufinden.

Das neue europäische Bezeichnungssystem wurde von der Vereinigung Pro Electron in Brüssel aufgestellt. Jeder neue Typ von Halbleitern wird dort registriert. Auch andere Hersteller dürfen die gleiche Typenbezeichnung verwenden, falls ihr Produkt die gleichen mechanischen und elektrischen Normen erfüllt. Das Pro Electron-System hat den grossen Vorteil, dass man aus der Bezeichnung auf die Art des Halbleiters schliessen kann. Der erste Buchstabe ist bezeichnend für das Halbleitermaterial, der zweite für den Typ und den Anwendungsbereich und der dritte zeigt an, ob es sich um einen professionellen Typ handelt. Anschliessend folgt eine Nummer. Beispiel: BC107. Dieses System ist stark verbreitet.

H. P. von Ow