

**Zeitschrift:** Bulletin de l'Association suisse des électriciens  
**Herausgeber:** Association suisse des électriciens  
**Band:** 59 (1968)  
**Heft:** 6

**Rubrik:** Diskussionsbeiträge

### **Nutzungsbedingungen**

Die ETH-Bibliothek ist die Anbieterin der digitalisierten Zeitschriften. Sie besitzt keine Urheberrechte an den Zeitschriften und ist nicht verantwortlich für deren Inhalte. Die Rechte liegen in der Regel bei den Herausgebern beziehungsweise den externen Rechteinhabern. [Siehe Rechtliche Hinweise.](#)

### **Conditions d'utilisation**

L'ETH Library est le fournisseur des revues numérisées. Elle ne détient aucun droit d'auteur sur les revues et n'est pas responsable de leur contenu. En règle générale, les droits sont détenus par les éditeurs ou les détenteurs de droits externes. [Voir Informations légales.](#)

### **Terms of use**

The ETH Library is the provider of the digitised journals. It does not own any copyrights to the journals and is not responsible for their content. The rights usually lie with the publishers or the external rights holders. [See Legal notice.](#)

**Download PDF:** 18.01.2025

**ETH-Bibliothek Zürich, E-Periodica, <https://www.e-periodica.ch>**

## Diskussionsbeiträge

der Diskussionsversammlung des SEV vom 19. und 20. September 1967 in Zürich

**R. Bolzli**, Ingenieur der Sprecher & Schuh AG, Aarau: Der folgende Beitrag erläutert kurz einige Probleme beim Bau von automatischen Kraftwerken.

Es seien anhand einer ausgeführten Steuerung der System-Aufbau gezeigt und speziell die Erfassung von Informationen betrachtet.

Es handelt sich um die Kavernenzentrale Bitsch im Wallis, der Gesellschaft Electra Massa AG. Die Anlage ist für einen unbemannten vollautomatischen Betrieb vorgesehen. Die Fernsteuerung der Gruppen erfolgt von einem 1 km entfernten Kommandoraum aus. Das Kraftwerk Bitsch soll aber später von einem Fernsteuerzentrum aus betrieben werden können.

Angewandt wurde bei dieser Steuerung die digitale Informationsverarbeitung, ausgeführt mit kontaktlosen logischen Einheiten des Systems S&S, einer sog. Dioden-Transistor-Logik. Durch Gruppierung erzielt man einen klaren und einfachen Signalfluss und damit auch einen klaren Aufbau der Steuerung (Fig. 1).

Die verschiedenen Eingangsgrößen, welche von Befehlsschaltern oder

Im Logik-Teil, vergleichbar mit einem festprogrammierten kleinen Computer, werden die Informationen verarbeitet und gelangen als Ausgangsgrößen nach Verstärkung im Ausgangsteil direkt zum entsprechenden Stellglied. Im Ausgangsteil findet also lediglich eine Verstärkung des logischen Signals statt, womit nun Schaltverstärker oder Magnetventile angesteuert werden können.

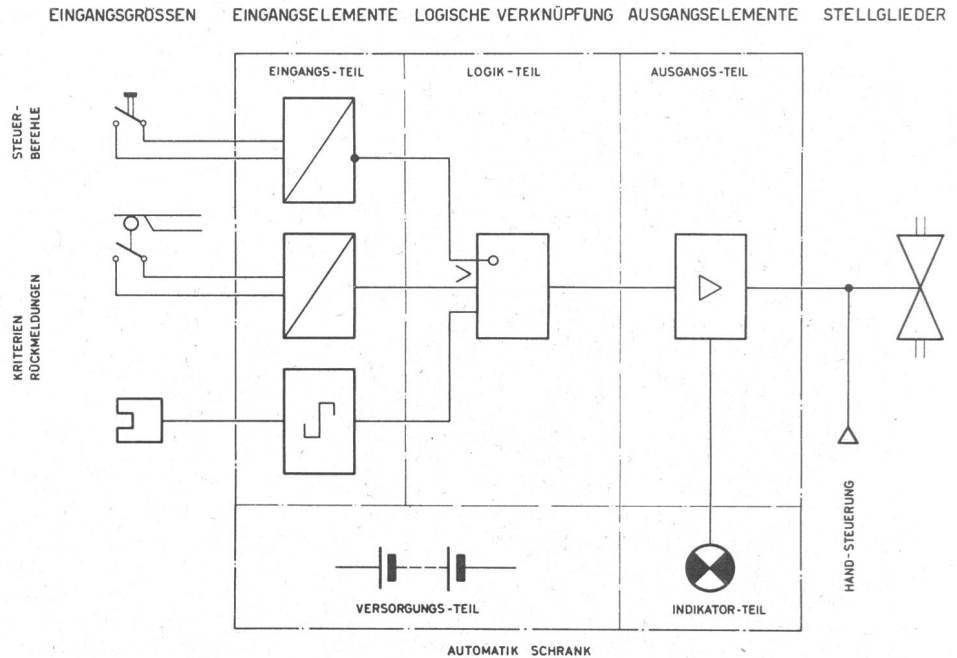


Fig. 1

Aufbau der kontaktlosen logischen Steuerung

Endschaltern anstehen, müssen zunächst in ein logisches Signal umgeformt werden. Oder man setzt kontaktlose Endschalter ein und hat somit direkt ein logisches Signal zur Verfügung. Alle Eingangsgrößen wie Steuerbefehle, Kriterien und Bedingungen sind im Eingangsteil der Steuerung zusammengefasst.

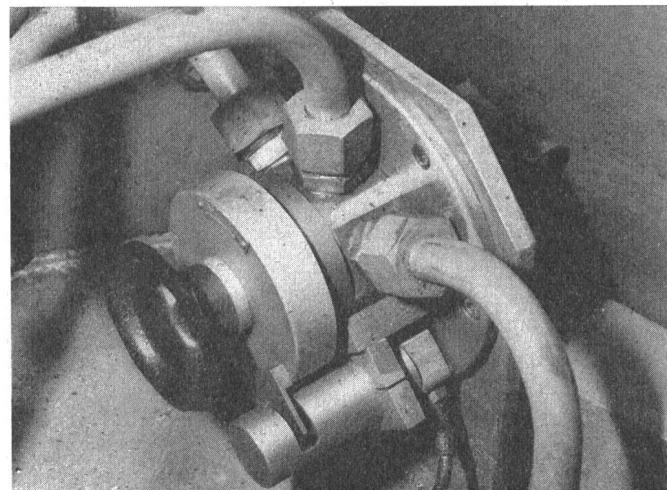


Fig. 2  
Schlitzinitiator

Zur Erfassung der Informationen wurden kontaktlose Endschalter eingesetzt, sog. Schlitzinitiatoren. Das Arbeitsprinzip der berührungslosen Endschalter ist kurz folgendes. Bringt man in den als Schlitz ausgebildeten Luftspalt ein Metallstück, so wird dadurch ein elektrischer Schwingkreis gestört und dieser bringt eine nachgeschaltete Triggerstufe zum kippen.

Mit dem Schlitzinitiator werden die konventionellen Endschalter ersetzt. Man erreicht damit folgende Vorteile:

1. Absolute Vibrationsfestigkeit;
2. Unabhängigkeit von Verschmutzung und Witterungseinflüssen;
3. Keine Teile, die der Abnutzung unterworfen sind, und damit hohe und gleichbleibende Schaltgenauigkeit sowie praktisch unbegrenzte Lebensdauer.

Fig. 2 zeigt ein Einbaubeispiel eines Schlitzinitiators an einem Überdrehzahlventil. Der Einsatz und Einbau der Initiatoren erfolgte in Zusammenarbeit mit dem Turbinenlieferanten, den Ateliers des Charmilles, Genève.

Durch den Einsatz von kontaktlosen Elementen ist es gelungen, die Störanfälligkeit der als «schwächstes Glied» bekannten, aussenliegenden Geber weitgehend zu eliminieren.

Der Einsatz von neuen modernsten Mitteln hat bei dieser Anlage wesentlich dazu beigetragen, eine grössere Sicherheit zu erlangen, die Störanfälligkeit zu vermeiden und die Wartung auf ein Minimum zu begrenzen.

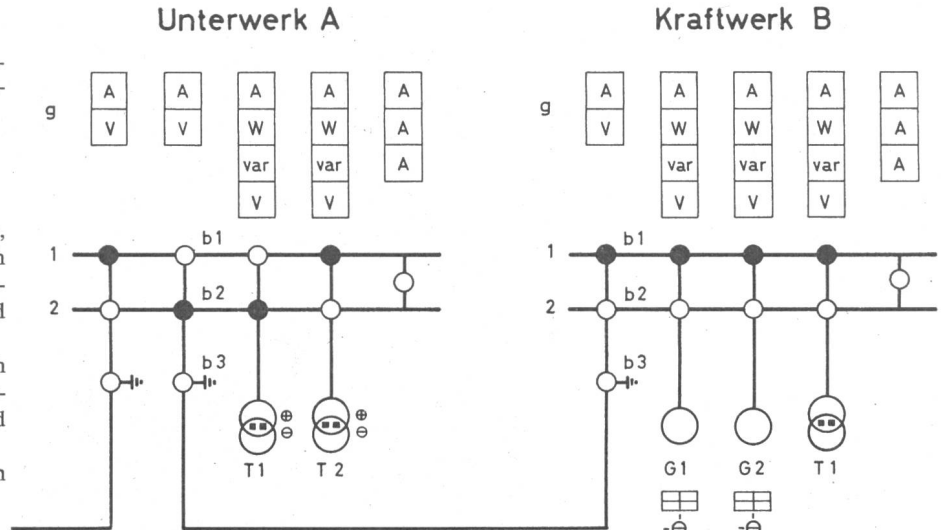
**F. Scherer**, Ingenieur der Sprecher & Schuh AG, Aarau: Für die Konstruktion von Kommandoräumen, die zur Fernbedienung mehrerer Unterwerke oder Kraftwerke dienen sollen, stellen sich hauptsächlich folgende Probleme:

a) Eine Vielzahl von Anlagenkomplexen dazu deren Verbindungsleitungen untereinander sollen möglichst vollständig und übersichtlich dargestellt werden.

- b) Diese Darstellung soll auf kleinstem Raum erfolgen.
- c) Die Schaltwärter sollen mit Hilfe zweckmässiger Steuerungssysteme von Routine-Schaltheandlungen entlastet werden.
- d) Wegen der ständigen Weiterentwicklung des Netzes soll die entsprechende Anpassung des Kommandoraumes jederzeit möglich sein.

Sprecher & Schuh wurde vom Elektrizitätswerk der Stadt Basel mit der Konstruktion eines solchen Kommandoraumes be-

Fig. 1  
**Dispositionsskizze einer Kommandotafel**  
 1, 2 Sammelschiene; b1, b2, b3 Rückmelde-  
 taste; T1, T2 Transformator; G1, G2 Gene-  
 rator; g Messinstrument



auftragt. Die Unterwerke Jakobsberg, Lange Erlen und Steinebach werden nach der ersten Ausbautappe bereits fernbedient, die Unterwerke Margarethen und Wasgenring vorläufig nur signalisiert.

Im Kommandoraum befinden sich das Bedienungspult (zwei Bedienungsplätze), die Rückmelde-Leuchttafel und die Schaltschränke.

Die Steuerung der Unterwerke kann auf zwei Arten erfolgen:

**Mittels Einzelsteuerung:**

- Anwahl des Unterwerkes;
- Anwahl des Leitungsfeldes;
- Anwahl des Hochspannungsapparates;
- Steuerbefehl.

**Mittels Programmsteuerung:**

- Anwahl des Unterwerkes;
- Anwahl des Leitungsfeldes;
- Anwahl des Schaltprogrammes;
- Steuerbefehl.

Die Schaltprogramme, konzipiert für die gebräuchlichsten Routineschalthandlungen, veranlassen das folgerichtige Schalten der entsprechenden Trenner und Schalter. In konsequenter Verfolgung dieses Prinzips wäre anzustreben, in solchen Fernsteuerzentren auf die Darstellung von Trennern und Schaltern im

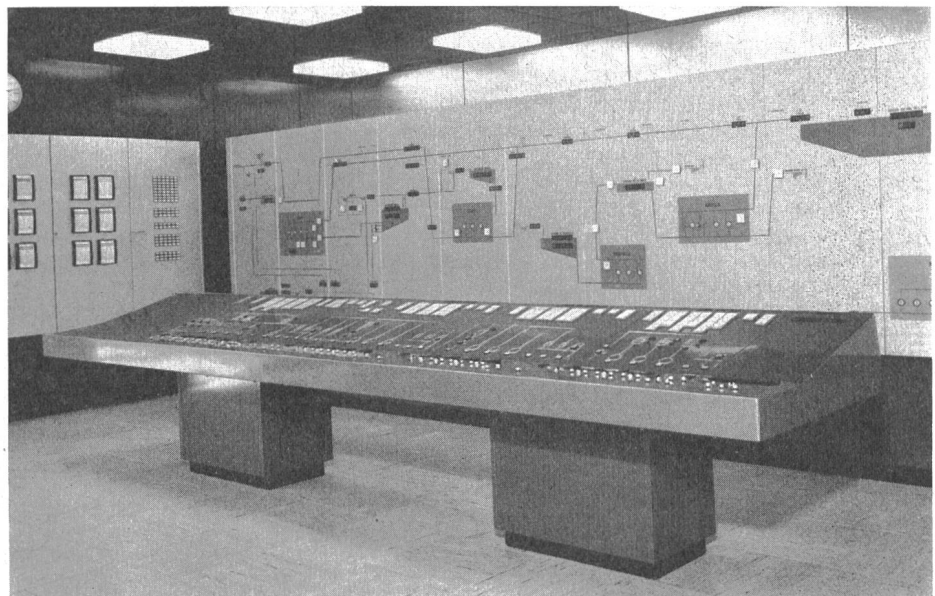


Fig. 2  
**Betriebszentrum der Grande Dixence AG**

Detail zu verzichten. Damit liesse sich die Bestückung des Kommandopultes oder der Kommandotafel ganz wesentlich vereinfachen. Fig. 1 soll veranschaulichen, dass sich mit dieser Lösung einfache und dennoch übersichtliche Anordnungen ergeben. Um eine Verbindung zwischen der Sammelschiene 2 im Unterwerk A und der Sammelschiene 1 im Kraftwerk B herzustellen, muss der Schaltwärter die Rückmeldetaste b2 im Unterwerk A bzw. b1 im Kraftwerk B betätigen. Daraufhin würden die Schalthandlungen auf beiden Seiten folgerichtig und vollautomatisch ablaufen.

Es wäre zweckmässig, die Programmautomatik in den Unterwerken zu plazieren. Weil mit der Betätigung einer Taste im Kommandoraum sowohl das Programm als auch das Leitungsfeld definiert ist, kann damit auch eine Reduktion der Fernsteuerungskanäle erreicht werden.

Zusammengefasst ergäben sich somit folgende Vorteile:

- a) Vereinfachung der Schalthandlungen;
- b) Übersichtlichkeit;
- c) Platzersparnis;
- d) Einsparung von Fernsteuerungsbefehlen und Rückmeldungen;
- e) Besondere Verriegelungsschaltungen entfallen.

Ein Fernsteuerzentrum besonderer Art ist in Fig. 2 dargestellt. Es handelt sich um das Betriebszentrum der gesamten Grande Dixence AG in Sitten. Von hier aus werden sämtliche Wasserfassungen, Stauanlagen und Pumpwerke, die zum Einzugsbereich des Grande-Dixence-Stausees gehören, überwacht und teilweise fernbedient.

Die Auswertung der anfallenden Daten erfolgt über einen Computer, womit eine optimale Betriebsführung erreicht wird.

## Commission Electrotechnique Internationale (CEI)

Sitzungen des CE 52, Circuits imprimés, vom 15. bis 18. November 1967 in Mailand

Das CE 52 trat vom 15. bis 18. November 1967 zu seiner 6. Sitzung in Mailand zusammen. Der Vorsitzende, L. van Rooij (Niederlande), konnte 31 Delegierte aus 12 Ländern willkommen heissen. Nach herzlichen Begrüßungsworten des Sekretärs, Dr. Stawski, im Namen des italienischen Nationalkomitees, wurde die umfangreiche Traktandenliste in Angriff genommen. Einleitend

orientierte der Vorsitzende, dass die 2. Auflage der Publikation 97 der CEI, Paramètres fondamentaux pour la technique des câblages imprimés, mit den beschlossenen Ergänzungen kürzlich publiziert wurde. Eine weitere Publikation, basierend auf dem Dokument 52(Central Office)16, Modifications au document 52(Bureau Central)9, Matériaux de base à recouvrement métallique, liegt als