

**Zeitschrift:** Bulletin de l'Association suisse des électriciens  
**Herausgeber:** Association suisse des électriciens  
**Band:** 59 (1968)  
**Heft:** 10

**Artikel:** Hochleistungs-Gaslaser  
**Autor:** Rosenberger, D.  
**DOI:** <https://doi.org/10.5169/seals-1057397>

### **Nutzungsbedingungen**

Die ETH-Bibliothek ist die Anbieterin der digitalisierten Zeitschriften. Sie besitzt keine Urheberrechte an den Zeitschriften und ist nicht verantwortlich für deren Inhalte. Die Rechte liegen in der Regel bei den Herausgebern beziehungsweise den externen Rechteinhabern. [Siehe Rechtliche Hinweise.](#)

### **Conditions d'utilisation**

L'ETH Library est le fournisseur des revues numérisées. Elle ne détient aucun droit d'auteur sur les revues et n'est pas responsable de leur contenu. En règle générale, les droits sont détenus par les éditeurs ou les détenteurs de droits externes. [Voir Informations légales.](#)

### **Terms of use**

The ETH Library is the provider of the digitised journals. It does not own any copyrights to the journals and is not responsible for their content. The rights usually lie with the publishers or the external rights holders. [See Legal notice.](#)

**Download PDF:** 18.01.2025

**ETH-Bibliothek Zürich, E-Periodica, <https://www.e-periodica.ch>**

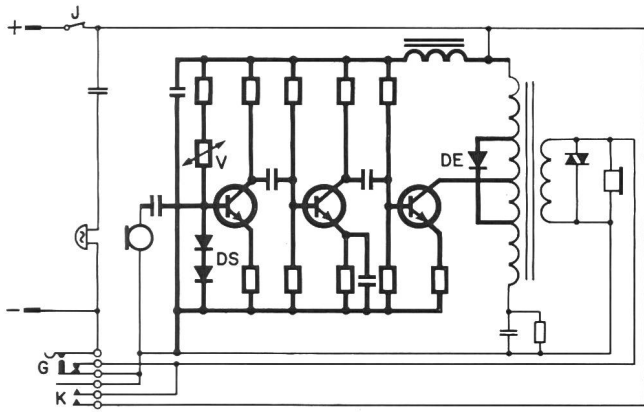


Fig. 7

Schaltschema der neuentwickelten Station

DE Diode für die Regelung der Empfangsbezugsdämpfung; DS Diode für die Regelung der Sendebezugsdämpfung; G Gabelkontakt; J, K Nummernscheibenkontakte

also bei langer Teilnehmerleitung, ist der dynamische Arbeitswiderstand der Dioden hoch, so dass die Mikrofon- und Empfangssignale wenig gedämpft werden. Bei kurzen Leitungen ist es dagegen umgekehrt. Durch zwei in Serie liegende Dioden wird die Dämpfung zwischen Mikrofon und Verstärkereingang in Senderichtung verändert, und durch eine an den Wicklungen des Übertragers angeschlossene Diode werden die ankommenden Signale in unterschiedlicher Weise gedämpft. Die Frequenzabhängigkeit der Regelung kann dank des induktiven Charakters von Mikrofon

und Hörer leicht erreicht werden, indem diese beiden Wandler je mit den zugehörigen Dioden Spannungsteiler bilden, deren Teilungsverhältnis frequenzabhängig ist. Durch den Einsatz von Siliziumhalbleitern ist die ganze Schaltung sehr wenig temperaturabhängig.

#### Literatur

- [1] H. Weber: Telephonometrie. Techn. Mitt. PTT 24(1946), S. 1...9.
- [2] H. Abrecht: Die Telefonstationen heute und in der Zukunft. Bull. SEV 54(1963), S. 117...120.
- [3] E. Seemann: Die übertragungstechnische Entwicklung der Telefonstation. Bull. SEV 54(1963), S. 373...377.
- [4] E. Seemann: Neue Teilnehmerstation. Techn. Mitt. PTT 45(1967), S. 248...254.
- [5] F. Nüsseler: Übertragung und Qualität. Techn. Mitt. PTT 39(1961), S. 373...380.
- [6] CCITT: Mesures de l'A.E.N. d'un système téléphonique par comparaison avec le S.R.A.E.N. In: Comité Consultatif International Télégraphique et Téléphonique. II. assemblée plénière, New Delhi, 8...16 décembre 1960. Livre rouge. Tome V: Qualité de transmission téléphonique, réseaux locaux et appareils téléphoniques. Genève, Union Internationale des Télécommunications, 1962, Avis P 45 S. 69...114.
- [7] G. Fontanellaz: Objektive Verständlichkeitsmessungen an Teilnehmerapparaten. Techn. Mitt. PTT 29(1951), S. 445...466.
- [8] K. Braun: Theoretische und experimentelle Untersuchung der Bezugsdämpfung und der Lautstärke. Telegraphen-, Fernsprech-, Funk- und Fernseh-Technik 29(1940), S. 31...37.
- [9] K. Braun: Die Bezugsdämpfung und ihre Berechnung aus der Restdämpfungskurve (Frequenzkurve) eines Übertragungssystems. Telegraphen-, Fernsprech-, Funk- und Fernseh-Technik 28(1939), S. 311...318.
- [10] J. Valloton und F. Nüsseler: Der Dämpfungsplan 1966. Techn. Mitt. PTT 45(1967), S. 486...498.
- [11] H. Weber: Entwicklung der Mikrophone und Hörer. Bull. SEV 36(1945), S. 453...456.
- [12] G. Fontanellaz: Die neue Teilnehmerstation Mod. 1950 in Verbindung mit der Netzplanung. Techn. Mitt. PTT 30(1952), S. 91...97.
- [13] F. Brönnimann und E. Seemann: Die neue PTT-Tischstation Modell 50. Techn. Mitt. PTT 34(1956), S. 179...186.
- [14] R. Pfisterer: Le comportement à l'exploitation des capsules microphoniques et d'écoute. Techn. Mitt. PTT 36(1958), S. 450...460.

#### Adresse des Autors:

R. Streit, Dipl. Ingenieur, Autophon AG, 4500 Solothurn.

## Hochleistungs-Gaslaser

Von D. Rosenberger, München

621.375.826.038.823

Die für die Ausgangsleistung von Gaslasern massgebenden Parameter werden diskutiert. Es zeigt sich, dass neben atomaren bzw. molekularen Kenngrößen auch die Dimensionierung der Entladungstrecke von Bedeutung ist. Die allgemeinen Gesichtspunkte werden anhand der kontinuierlichen Ar<sup>+</sup>- und CO<sub>2</sub>-Laser und der gepulsten N<sub>2</sub>- und Cu-Laser näher erläutert.

L'auteur discute des paramètres déterminant de la puissance de sortie des lasers à gaz. Il prouve qu'en plus des caractéristiques atomiques, resp. moléculaires, la dimensionnement de l'espace de décharge revêt également une certaine importance. Les points de vue généraux sont expliqués d'une manière plus détaillée à l'aide des lasers continus Ar<sup>+</sup> et CO<sub>2</sub> et des lasers pulsatoires N<sub>2</sub> et Cu.

### 1. Einführung

Die Zahl der für Gaslaser geeigneten aktiven Substanzen umfasst derzeit alle gasförmigen Elemente, eine Reihe von metallischen Dämpfen und mehrere zwei- und dreiatomige Moleküle. Mit diesen Lasermedien wurden etwa 1200 Laserlinien nachgewiesen, die im UV und im Sichtbaren sowie im nahen, mittleren und fernen Infrarot liegen und den beachtlichen Spektralbereich von 0,2 bis 770 μm überdecken. Legt man zum Vergleich der Intensitäten eine Laserbaulänge von etwa 2 m zu Grunde, so zeigen unter der Vielzahl von Laserlinien nur wenige eine Ausgangsleistung, die bei kontinuierlicher Emission 100 mW, bei gepulster Emission 100 W überschreitet. Zu diesen Hochleistungs-Gaslasern gehören der kontinuierlich oszillierende Argon-Ionen-Laser [1; 2; 3]<sup>1)</sup>, mit dem bei 4800 und 5145 Å bis zu 100 W Ausgangsleistung erhalten wurden [3], der kontinuierlich oszillierende CO<sub>2</sub>-Laser [4; 5; 6], der einige hundert Watt bei 10,6 μm liefert sowie die im gepulsten Betrieb arbeitenden Ne-Laser (200 kW im Grünen bei 5401 Å) [7; 8], N<sub>2</sub>-Laser (1MW im UV bei 3371 Å) [8; 9; 10] und Cu-Laser (40 kW im Grünen bei 5105 Å) [11; 12].

### 2. Leistungsbestimmende Parameter bei Gaslasern

Es sollen hier zunächst die Kriterien, die allgemein für die Ausgangsleistung eines Gaslasers massgebend sind, qualitativ betrachtet werden.

Wenn die Lebensdauer  $\tau_j$  und die Pumprate  $r_j$  des oberen Laserniveaus gross gegen die entsprechenden Werte des unteren Niveaus sind, ist die Ausgangsleistung eines Gaslasers angenähert der Pumprate  $r_j$  proportional. Die Pumprate wiederum bestimmt sich aus der Dichte  $n_0$  der im Grundzustand befindlichen laseraktiven Atome oder Moleküle und der Dichte  $n^*$  der zur Anregung befähigten Stosspartner gemäss:

$$r_j \sim n_0 n^* \quad (1)$$

Als Stosspartner dienen in der Regel angeregte metastabile Teilchen, die sich mit dem zu besetzenden Term in Energie resonanz befinden oder aber, was weit häufiger ist, schnelle Elektronen mit einer Energie  $W > W_j$ . Die für die Pumprate massgebende Teilchendichte  $n^*$  ist bei Elektronenstossanregung also nicht gleich der Elektronendichte  $n_e$  des Plasmas. Der Quotient  $n^*/n_e$  wird durch die jeweilige Energieverteilung der Elektronen (Elektronentemperatur) und die Höhe der Anregungsenergie  $W_j$  vorgegeben. Da in Niederdruck-Gasentladungen die wahrscheinlichsten Elektronenenergien bei

<sup>1)</sup> Siehe Literatur am Schluss des Aufsatzes.

einigen eV liegen, kann zur Anregung der im Bereich von 20...50 eV liegenden Laserterme von Atomen und Ionen nur der geringe Anteil hochenergetischer Elektronen verwendet werden, d. h.  $n^* \ll n_e$ .

Solange sich die Dichte und die Energieverteilung der Elektronen nicht ändern, steigt nach Gl. (1) die Pumprate und damit die Leistungsdichte proportional zum Fülldruck  $p$  an ( $p \sim n_0$ ). Da sich die mittlere Stossenergie eines Elektrons aus der längs der mittleren freien Weglänge  $\Lambda$  durchlaufenen Potentialdifferenz  $E\Lambda$  ergibt und  $E\Lambda \sim E/p$  ist, erhält man mit steigendem Druck jedoch abnehmende Elektronentemperaturen und damit eine geringere Zahl  $n^*$  schneller Elektronen. Es existiert demgemäss ein optimaler Fülldruck, bei dem das Produkt  $n_0 n^*$  einen maximalen Wert annimmt.

Bei gleichzeitiger Reduzierung der Rohrdurchmesser  $d$  kann der Fülldruck proportional  $1/d$  erhöht werden, da die mittlere Elektronenenergie  $\bar{W}$  innerhalb weiter Druckbereiche der Beziehung gehorcht (Fig. 1):

$$\bar{W} = \bar{W}(pd) \quad (2)$$

Dies bedeutet, dass mit abnehmenden Rohrdurchmessern in der Regel steigende Leistungsdichten zu erzielen sind.

Das Energiespektrum der Elektronen kann auch durch die Entladungsform beeinflusst werden. Da die Feldstärke im Entladungsrohr vor und während des Zündvorganges be-

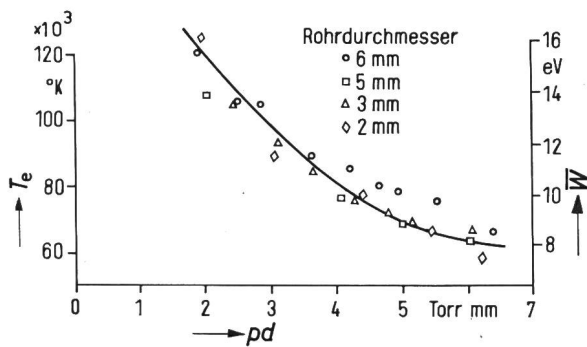


Fig. 1

Elektronentemperatur  $T_e$  als Funktion von Druck  $p$  und Rohrdurchmesser  $d$  in einem He-Ne-Plasma [14]

Es zeigt sich, dass  $T_e$  bzw.  $\bar{W}$  als Funktion von  $pd$  dargestellt werden können

trächtlich höher ist als im stationären Fall, lassen sich z.B. bei gepulster Anregung höhere Elektronenenergien erzielen als bei kontinuierlichem Betrieb. In gepulsten Entladungen mit  $E/p$ -Werten im Bereich einiger 1000 V/cm·Torr können somit durch einmaligen Elektronenstoss auch Laserniveaus von mehrfach geladenen Ionen in genügender Zahl besetzt werden, die bei kontinuierlichem Betrieb und  $E/p$ -Werten von etwa 10 V/cm·Torr allenfalls durch Mehrstufenanregung über metastabile Zwischenniveaus anzuregen sind. Darüber hinaus können durch Pulsentladungen Niveaupare invertiert werden, die bei kontinuierlicher Anregung prinzipiell keine Überbesetzung aufweisen können. Dies erklärt sich aus der zeitabhängigen Besetzungsdichte der Niveaus an den Pulsflanken, die von der stationären Verteilung erheblich abweichen kann (Fig. 2). Besondere Bedeutung kommt dabei der Besetzung an der ansteigenden Pulsflanke zu. Sie führt zu besonders hoher Inversion, wenn das untere Laserniveau metastabilen Charakter hat und somit aus dem Grundterm nur mit sehr geringer Wahrscheinlichkeit direkt besetzt werden kann [15]. Durch die induzierte Emission wird die Besetzung des Niveaus soweit erhöht, bis nach einer Emissions-

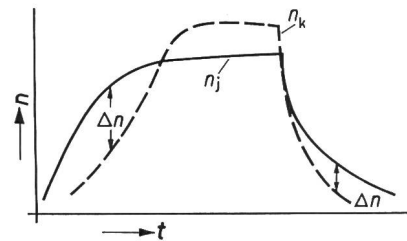


Fig. 2

Zeitlicher Verlauf der Besetzung bei gepulster Anregung

An den Pulsflanken kann Inversion eintreten, auch wenn für die stationäre Verteilung  $n_j < n_k$  gilt

— oberer Laserterm; --- unterer Laserterm

zeit von  $t \approx \tau_j/2$  Gleichbesetzung erreicht ist und die Laseremission zusammenbricht. Die Pulszwischenzeiten sind so lang zu wählen, dass eine völlige Entleerung des metastabilen Endniveaus durch Wand- und Teilchenstösse eintreten kann. Der geschilderte Inversionsprozess ist u. a. bei den  $2p-1s$ -Übergängen von Ne, beim  $N_2$ - und beim Cu-Laser verwirklicht.

In konventionellen Entladungsrohren, bei denen das elektrische Feld parallel zur Laserachse liegt, können bei gepulstem Betrieb Zündspannungen von 10...50 kV/m und Drucke von  $10^{-2}$ ... $10^{-1}$  Torr als typische Betriebsparameter angesehen werden. Bei Verwendung von elektrischen Transversalfeldern dagegen (Fig. 3) lassen sich wegen des geringen Elektrodenabstandes von etwa 1 cm entsprechend höhere Drucke (bis 30 Torr [8; 10]) verwenden. Derartige Anordnungen zeichnen sich deswegen durch besonders hohe Ausgangsleistungen aus. Wir werden im einzelnen anhand des  $N_2$ -Lasers noch darauf zu sprechen kommen.

Die optimalen Fülldrucke, die wie gezeigt, je nach Rohrdurchmesser, Anregungsmechanismus, Gasgemisch und energetischer Lage der Terme sehr verschieden sein können, werden in der Regel experimentell ermittelt. Wie Tabelle I zu entnehmen ist, schwanken sie bei konventioneller Elektrodenanordnungen von einigen Millitorr bei Ionenübergängen (Termlagen über 30 eV) bis zu etwa 10 Torr bei molekularen Schwingungsübergängen (Termlagen von einigen Zehntel eV).

Bei einer ganzen Reihe von Gaslasern lässt sich die Inversionsdichte durch Erhöhung der spezifischen Pumpleistung nicht beliebig erhöhen. Ein typisches Beispiel ist der  $CO_2$ -Laser, bei dem eine optimale Pumpstromdichte existiert. Durch noch höhere Stromdichten wird bevorzugt das untere Niveau besetzt und die Laserleistung demgemäss reduziert. Eine Stei-

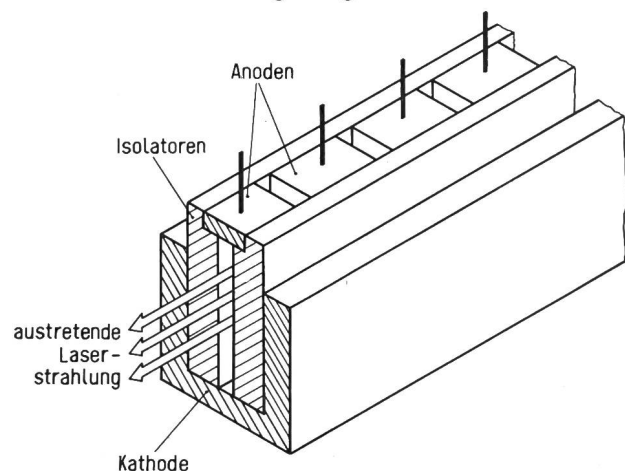


Fig. 3

Anregung im elektrischen Transversalfeld

Die Anode ist unterteilt, um längs der ganzen Entladungsstrecke gleichmässige Stromstärke zu erzielen  
Schematische Darstellung nach [10]

Übergang	Anregung	Druck Torr	Emission
Elektronenübergänge in Ionen	Elektronenstoss, gepulst; Mehrstufen-Elektronenstoss, kontinuierlich;	$10^{-3} \dots 10^{-1}$ $10^{-1} \dots 1$	UV und sichtbar
Elektronenübergänge in Atomen	Elektronenstoss oder Stoss 2. Art	$10^{-1} \dots 1$	sichtbar und nahes IR
Rotations-Schwingungsübergänge in Molekülen	Elektronenstoss; Stoss 2. Art; Rekombination	1 ... 10	nahes bis mittleres IR
Elektronenübergänge in Ionen, Atomen, Molekülen	(Transversalfeld)	bis 30	UV bis nahes IR

gerung der Ausgangsleistung solcher Lasertypen ist nur durch Vergrößerung der Baulänge möglich. Demgegenüber steigt die Inversionsdichte der kontinuierlich arbeitenden Edelgas-Ionen-Laser weit über den technisch realisierbaren Bereich hinaus mit dem Quadrat der Stromdichte an. Die Begrenzung der spezifischen Ausgangsleistung dieser Laser ist daher – zumindest vorerst – durch die technischen Schwierigkeiten bei der Erzeugung von Gasentladungen höchster Stromstärke gegeben.

Bei allen Gaslasern, die mit mittleren Pumpleistungen oberhalb einiger Kilowatt arbeiten, kann der Wirkungsgrad des Prozesses, d. h. der Quotient aus abgegebener Laserleistung und gesamter Pumpleistung von entscheidender Bedeutung für die technische Nutzbarkeit werden. Der Wirkungsgrad eines Gaslasers kann grössenordnungsmässig an Hand des Termschemas und des Anregungsprozesses geschätzt werden. Von entscheidender Bedeutung ist die energetische Lage der Laserniveaus relativ zum Grundterm und relativ zu anderen angeregten Termen grossen Anregungsquerschnitts. So erkennt man beispielsweise bei der Gegenüberstellung des Ar<sup>+</sup>- und des Cu-Lasers (Fig. 4), dass ausser den Lasertermen des Ar<sup>+</sup>-Ions die Gesamtheit aller energetisch tiefer liegenden Terme des neutralen Ar besetzt werden, während bei Cu die Laserterme zu den ersten angeregten Niveaus oberhalb des Grundterms gehören. Darüber hinaus werden beim Ar-Ion nur etwa 10 % der Anregungsenergie des oberen Laserterms als Quantenenergie abgegeben, beim Cu dagegen über 60 %. So ist es nicht erstaunlich, dass beim Ar-Ionen-Laser Wirkungsgrade im Bereich einiger Promille

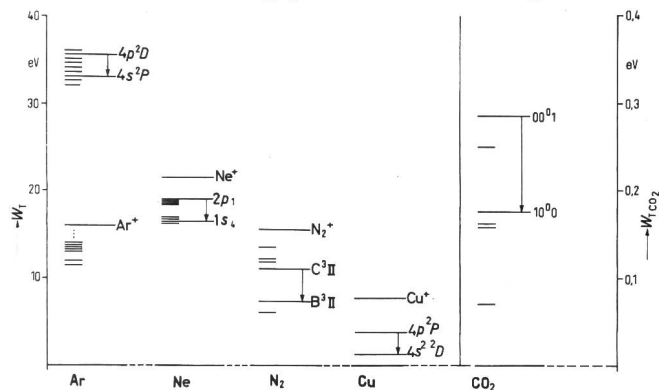


Fig. 4 Energetische Lage der Laserniveaus von Ar<sup>+</sup>, Ne<sup>+</sup>, N<sub>2</sub><sup>+</sup>, Cu und CO<sub>2</sub>. Die Ordinate bei CO<sub>2</sub> ist 100fach überhöht

beobachtet werden, während beim Cu-Laser ein theoretischer Wirkungsgrad von 20 % möglich ist. Ein besonders günstiger Wirkungsgrad ergibt sich auch beim CO<sub>2</sub>-N<sub>2</sub>-He-Laser, dessen Laserniveaus nur einige Zehntel eV oberhalb des Schwingungsgrundniveaus liegen (Fig. 4).

### 3. Typischer Hochleistungs-Gaslaser

#### 3.1 Der kontinuierliche Argon-Ionen-Laser

Hohe Dauerstrichleistungen im grünen und blauen Spektralbereich lassen sich mit den Laserübergängen des einfach ionisierten Argon erzeugen. Die Schwellenwertstromdichte für die dominierende Linie 4880 Å liegt bei etwa 1A/mm<sup>2</sup>. Da die Laserausgangsleistung unmittelbar oberhalb des Schwellenwertes mit hoher Potenz der Stromdichte ansteigt (Fig. 5), war es naheliegend, zur Erzeugung hoher Laserleistungen

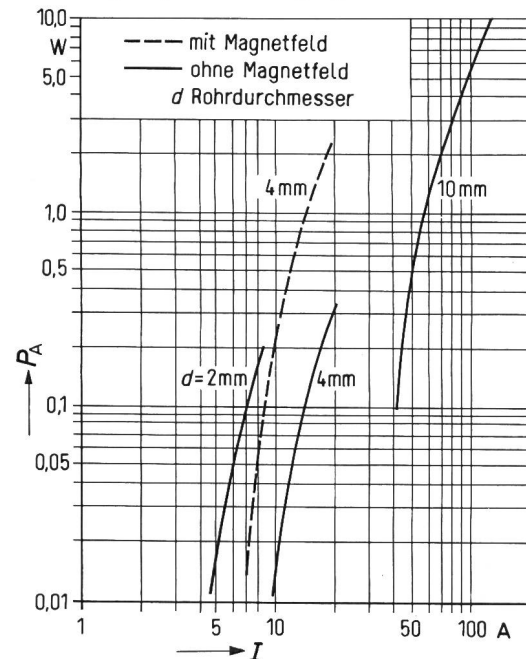


Fig. 5 Ausgangsleistung  $P_A$  von Ar<sup>+</sup>-Lasern als Funktion der Stromstärke  $I$  Rohrlänge in der Grössenordnung von 1 m; nach [2] und [3]

möglichst dünne Kapillarrohre zu verwenden. Mit wassergekühlten Quarzrohren von etwa 2 mm Durchmesser und 1 m Länge und Stromstärken um 20 A lassen sich auf diese Weise einige Watt Laserleistung erzeugen. Wegen der hohen thermischen Belastung der Kapillarwände, die zu Rekristallisation und Korrosion führt, sind mit derartigen Konstruktionen jedoch nur sehr kurze Brenndauern zu erhalten. Eine höhere Belastbarkeit scheint sich bei Verwendung geschichteter Metall- oder Graphitscheiben erzielen zu lassen (Fig. 6), die, mit Bohrungen für den Gasrücklauf versehen und durch isolierende Zwischenringe getrennt, allein durch Luftkonvektion schon ausreichend gekühlt werden können.

Durch Verwendung achsialer Magnetfelder von etwa 1 kOe lässt sich eine Bündelung der Elektronen um die Rohrachse erreichen, was einmal eine Erhöhung der Stromdichte – und damit der Leistung – und zum anderen eine geringere thermische Belastung der Rohrwände zur Folge hat. Die Wirkung des Magnetfeldes ist dabei umso höher, je grösser der Querschnitt des verwendeten Rohres ist. So gelang es, mit ungekühlten Quarzrohren von 8 mm Durchmesser und 50 A Strom einige Watt Laserleistung zu erzielen [2].

Bei Stromstärken oberhalb von 50...100 A scheint sich die Entladung auch ohne äusseres Magnetfeld längs der Rohr-

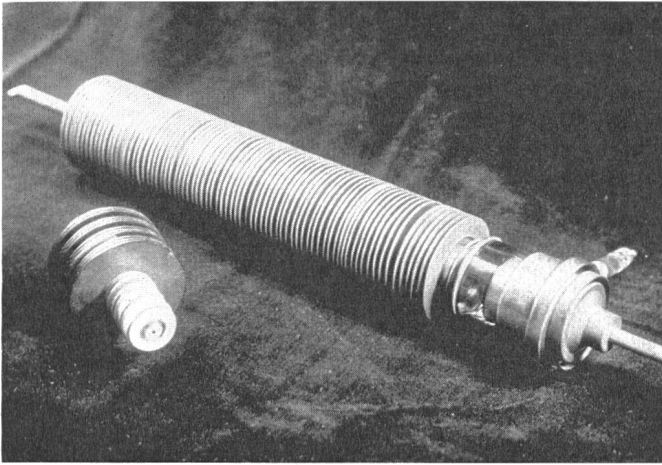


Fig. 6

Entladungrohr für Ar<sup>+</sup>-Laser aus geschichteten, gegeneinander isolierten Metallscheiben

Da sich in Ar<sup>+</sup>-Lasern wegen des relativ hohen Ionenstromes ein Druckgefälle längs der Entladungskapillare ausbildet, sind zusätzlich Bohrungen für den Gasrücklauf vorzusehen

achse zu konzentrieren, so dass mit ungekühlten Rohren gearbeitet werden kann. Wie die Fig. 5 zeigt, steigt die Laserleistung in diesem Hochstrombereich quadratisch mit dem Strom an. Kurzzeitig wurden mit derartigen Rohren etwa 100 W Laserleistung auf mehreren Linien erhalten [3]. Ob sich die Methode für die technische Nutzung eignet, wird weitgehend von der Bereitstellung und Lebensdauer der benötigten Hochstromkathoden abhängen.

### 3.2 Der kontinuierliche CO<sub>2</sub>-Laser

Die dominierende Laserstrahlung des CO<sub>2</sub>-Moleküls besteht aus Rotations-Schwingungsübergängen zwischen dem asymmetrischen Valenzmodus (00<sup>0</sup>1) und dem symmetrischen Valenzmodus (10<sup>0</sup>0). Die Besetzung der oberen Laserniveaus geschieht überwiegend durch Resonanzstöße mit metastabilen N<sub>2</sub>-Molekülen und durch Rekombination von Dissoziationsprodukten. Durch Zugabe von He wird die Zerfallsrate der unteren Laserniveaus vergrößert, was zu erhöhter Ausgangsleistung führt.

Mit CO<sub>2</sub>-N<sub>2</sub>-He-Gemischen von etwa 10 Torr Gesamtdruck lassen sich im Spektralbereich von 10,6 μm etwa 75 W/m erhalten. Im Gegensatz zum Argon-Laser kann diese Leistung durch Erhöhung des Pumpstromes nicht beliebig vergrößert werden. Die optimalen Pumpströme sind je nach Mischungsverhältnis der Gaskomponenten und je nach Rohrquerschnitt etwas verschieden, liegen jedoch in der Regel bei etwa 50 mA. Mit mittleren Brennspannungen von 10 kV/m und Wirkungsgraden von etwa 15 % ergeben sich die oben genannten Ausgangsleistungen.

In abgeschmolzenen CO<sub>2</sub>-Laserrohren stellt man häufig eine beträchtliche Gasauzehr fest. Vor allem die CO<sub>2</sub>-Komponente wird durch Dissoziation und nachfolgende Getterung reduziert. Die derzeit verwendeten Hochleistungs-CO<sub>2</sub>-Laser arbeiten daher durchwegs mit strömenden Gasen, die eine ständige Regenerierung des Gasgemischs garantieren. Darüberhinaus wird in strömenden Gasen eine vermehrte Stossrelaxation des unteren Laserniveaus erreicht, was eine erhöhte Ausgangsleistung im Vergleich zum stationären Betrieb zur Folge hat (Fig. 7).

Da die oberen Laserniveaus Lebensdauern im Bereich von ms haben, lässt sich der CO<sub>2</sub>-Laser, ähnlich wie Festkörperlaser, auch mit Gütemodulation (Q-switch) betreiben [16].

Man erhält dabei Pulsleistungen, die um etwa zwei Größenordnungen über den Dauerstrichleistungen liegen.

### 3.3 Der gepulste N<sub>2</sub>-Laser

In gepulsten Entladungen von molekularem Stickstoff lässt sich kurzzeitig Inversion zwischen den Elektronentermen C<sup>3</sup>Π<sub>u</sub> und B<sup>3</sup>Π<sub>g</sub> des N<sub>2</sub>-Moleküls erhalten, die zur Laseremission im «2. positiven System» bei 3371 Å führt [9]. Da die Lebensdauer des unteren Elektronenterms (τ=10<sup>-5</sup>s) um einige Größenordnungen höher ist, als die des oberen (τ≈4 · 10<sup>-8</sup>s), bricht die Laseremission nach etwa 20 ns zusammen. Wie im Abschnitt 2 gezeigt wurde, ist nach dieser Zeit Gleichbesetzung zwischen dem durch den Pumpmechanismus besetzten Term C<sup>3</sup>Π und dem durch Emission besetztem Term B<sup>3</sup>Π eingetreten.

Während mit konventioneller Elektrodenanordnung (elektrisches Feld parallel zur Laserachse) beim N<sub>2</sub>-Laser nur einige kW Pulsleistung erzielt werden, lassen sich mit Transversalfeldern (Fig. 3) einige hundert kW erzeugen. Da nach etwa 20 ns Gleichbesetzung zwischen den Lasertermen eingetreten ist, muss darauf geachtet werden, die Anstiegszeiten der Entladungspulse so kurz wie möglich zu gestalten. Eine besonders hohe Ausbeute lässt sich erhalten, wenn man die Anregung der einzelnen Volumenelemente längs der Laserachse nicht gleichzeitig, sondern mit zeitlicher Verzögerung nacheinander vornimmt, etwa mittels einer laufenden Welle, die sich in Richtung der Laserachse mit Lichtgeschwindigkeit fortbewegt [8]. Eine sich vom zuerst gezündeten Volumenelement ausbreitende Lichtwelle (Superstrahlungswelle) findet dann längs der Laserachse ständig optimal invertiertes Medium vor. Entsprechend dem besonderen Anregungsmechanismus wird dabei auf Rückkoppelspiegel verzichtet. Die Laserwelle, die sich während des einmaligen Durchgangs ausbildet, tritt in Zündrichtung aus dem Entladungskanal aus. Mit Strömen von etwa 500 kA, Drucken von 30 Torr, Entladungskanälen von 2 m Länge und einem Elektrodenabstand

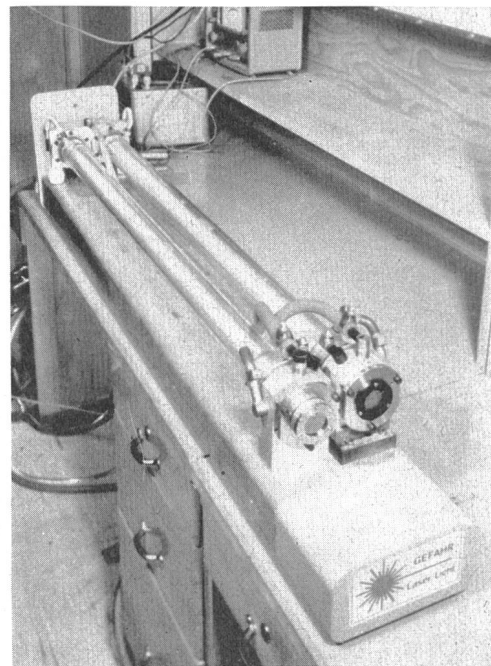


Fig. 7

Laboratoriumsmuster eines CO<sub>2</sub>-Lasers

Die verstärkende Strecke ist unter Verwendung eines Winkelspiegels optisch gefaltet, um eine kürzere Baulänge zu erzielen. Der Laser arbeitet mit einem strömenden CO<sub>2</sub>-N<sub>2</sub>-He-Gemisch (v ≈ 1 m/s). Die Entladungsröhre werden durch Wasser gekühlt

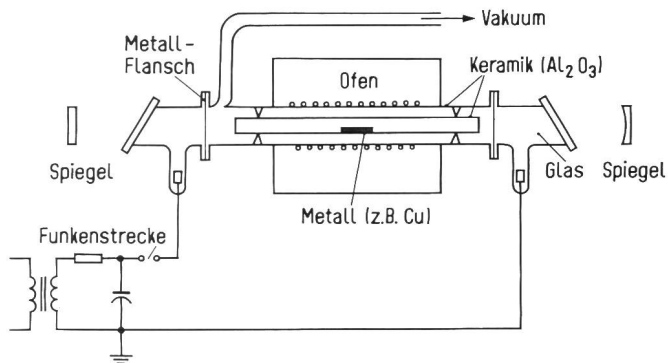


Fig. 8

**Schematische Wiedergabe eines Metalldampf-Entladungsröhres**

Das geheizte  $\text{Al}_2\text{O}_3$ -Rohr ist an Metallflansche angelötet, um die Abschlussfenster bei Bedarf auszuwechseln zu können

von einigen cm wurden auf diese Weise Laserpulse bis zu 2,5 MW mit einer Pulslänge von etwa 4 ns erzielt [8].

Mit dem gleichen Anregungsverfahren lässt sich in atomarem Neon eine Pulsleistung von etwa 200 kW bei 5401 Å erzeugen [8]. Die Linie gehört den  $2p-1s$ -Übergängen an, die sich ausschliesslich in gepulsten Betrieb invertieren lassen [7; 15].

**3.4 Der gepulste Cu-Laser**

Die Verwendung von metallischen Dämpfen als laseraktive Medien stellt hohe technologische Forderungen an die Entladungsstrecke. So wird zur Erzeugung eines Cu-Partialdruckes von 0,1 Torr eine Temperatur von 1400 °C benötigt, die innerhalb eines vakuumdichten, mit optisch hochwertigen Fenstern versehenen Entladungsgefässes aufrechtzuerhalten ist [11]. Eine geeignete Apparatur ist in Fig. 8 wiedergegeben. Neben dem metallischen Dampf werden in der Regel einige Torr He als Puffergas beigegeben. Es dient als Entladungsträger in der ungeheizten Zone zwischen Elektroden und Metalldampf und verzögert ausserdem die Bedampfung der kühlen Austrittsfenster [13].

Wie aus dem Niveauschema des Cu ersichtlich ist (Fig. 5), werden vom Laserphoton etwa  $\frac{2}{3}$  der Anregungsenergie des oberen Niveaus aufgenommen. Darüber hinaus befinden sich wenig andere Anregungsniveaus in energetischer Nachbarschaft, so dass die Resonanzniveaus  $4p^2P$  mit hoher Wahrscheinlichkeit besetzt werden.

Bei den bisher erreichten Temperaturen von 1500 °C, die einem Cu-Partialdruck von 0,3 Torr entsprechen, kann mit einer Teilchendichte von  $10^{12} \text{ cm}^{-3}$  im oberen Niveau gerechnet werden, was etwa  $10^{-3}$  der Besetzung des Grundterms gleichkommt [11]. (Vergleichsweise werden beim He-Ne-Laser etwa  $10^{-6}$ , beim  $\text{CO}_2$ -Laser etwa  $10^{-2}$  erreicht.)

**4. Physikalische und technische Anwendungen**

Mit Ausnahme des  $\text{CO}_2$ -Lasers, der mit Ausgangsleistungen bei etwa 150 W kommerziell angeboten wird, befinden sich die übrigen Hochleistungslaser noch mehr oder weniger im Entwicklungsstadium. Zwar sind auch verschiedene Argon-Laser-Typen technologisch entwickelt, doch liegen ihre Ausgangsleistungen maximal im Bereich von 1 W.

Der  $\text{CO}_2$ -Laser eignet sich hervorragend für die Bearbeitung nichtmetallischer Werkstoffe, wie Quarz, Keramik oder Kunststoffe. Wegen der guten Fokussierbarkeit (etwa 50 µm) lassen sich auf kleinstem Raum Schweißungen, Schnitte und Bohrungen durchführen. Der Anwendungsbereich des  $\text{Ar}^+$ -Lasers erstreckt sich dagegen auf optische Datenverarbeitung, Holographie, Ramanspektroskopie und einige geodätische Probleme. Für die gepulsten Hochleistungslaser speziell den  $\text{N}_2$ -Laser, wurde die Verwendung als optisches Radar diskutiert. Dem Einsatz dieser Laser stehen vorerst jedoch noch einige ungelöste technologische Fragen entgegen.

**Literatur**

- [1] E. I. Gordon, E. F. Labuda and W. B. Bridges: Continuous Visible Laser Action in Singly Ionized Argon, Krypton, and Xenon. Applied Physics Letters 4(1964) S. 178...180.
- [2] E. F. Labuda, E. I. Gordon and R. C. Miller: Continuous-Duty Argon Ion Lasers. IEEE J. Quantum Electronics QE-1(1965), S. 273...279.
- [3] H. Boersch, G. Herziger, W. Selig and J. Volland: High Power Ion Lasers with Wall-Stabilized Arc Discharge. Physics Letters 24A(1967), S. 695...696.
- [4] C. K. N. Patel: Continuous-Wave Laser Action on Vibrational-Rotational Transitions of  $\text{CO}_2$ . Physical Review 136(1964), A 1187...1193.
- [5] C. K. N. Patel: Selective Excitation through Vibrational Energy Transfer and Optical Maser Action in  $\text{N}_2\text{-CO}_2$ . Physical Review Letters 13(1964), S. 617...619.
- [6] C. K. N. Patel, P. K. Tien and J. H. McFee: CW High-Power  $\text{CO}_2\text{-N}_2$ -He Laser. Applied Physics Letters 7(1965), S. 290...292.
- [7] D. A. Leonard, R. A. Neal and E. T. Gerry: Observation of a Super-radiant Self-Terminating Green Laser Transition in Neon. Applied Physics Letters 7(1965), S. 175.
- [8] J. D. Shipman: Traveling Wave Excitation of High Power Gas Lasers. Applied Physics Letters 10(1967), S. 3...4.
- [9] H. G. Heard: Ultra-violet Gas-Laser at Room Temperature. Nature 200(1963), S. 667.
- [10] D. A. Leonard: Saturation of the Molecular Nitrogen Second Positive Laser Transition. Applied Physics Letters 7(1965), S. 4...6.
- [11] W. T. Walter, N. Solimene, M. Piltch and G. Gould: Efficient Pulsed Gas Discharge Lasers. IEEE J. Quantum Electronics QE-2(1966), S. 474...479.
- [12] W. T. Walter: 40-kW Pulsed Copper Laser. Bulletin of the American Physical Society, 12(1967), S. 90.
- [13] M. Piltch and G. Gould: High Temperature Alumina Discharge Tube for Pulsed Metal Vapor Lasers. Rev. scient. Instrum. 37(1966), S. 925...927.
- [14] E. F. Labuda and E. I. Gordon: Microwave Determination of Average Electron Energy and Density in He-Ne Discharges. Journal of Applied Physics 35(1964), S. 1647...1648.
- [15] D. Rosenberger: Laserübergänge und Superstrahlung bei 6143 Å und 5944 Å in einer gepulsten Neon-Entladung. Physics Letters 13(1964), S. 228...229.
- [16] T. J. Bridges: Competition, Hysteresis und Reactive Q-Switching in  $\text{CO}_2$  Lasers at 10.6 Microns. Applied Physics Letters 9(1966), S. 174...176.

**Adresse des Autors:**

Dr. Dieter Rosenberger, Forschungslaboratorium der Siemens AG, Postfach, D-8000 München 8.

**Commission Internationale de Réglementation  
en vue de l'Approbation de l'Equipement Electrique (CEE)**

**Tagung in Budapest vom 20. bis 30. März 1968**

Auf Einladung des Ungarischen Nationalkomitees fand die Frühjahrstagung 1968 der CEE vom 20. bis 30. März in Budapest statt. Von den 19 Mitgliedsländern waren 18 mit über 200 Delegierten vertreten; ferner nahmen Beobachter aus Kanada und den USA teil. Mit 13 Delegierten war die Schweiz wiederum wie seit mehreren Jahren erfreulich stark vertreten. An der Tagung fanden Sitzungen der Technischen Komitees für Fehlerstromschutzschalter, für Steckvorrichtungen und Haushaltsschalter, für Allgemeine Anforderungen, für Motorapparate und für

Wärmeapparate, sodann eine Sitzung des Anerkennungsbüros und schliesslich die übliche Sitzung der Plenarversammlung statt.

**Technisches Komitee für Steckvorrichtungen und  
Haushaltsschalter (CT 22/23)**

Unter dem Vorsitz von J. Smoes (Belgien) trat das CT 22/23 am 22. März 1968 zu einer eintägigen Sitzung zusammen. Zur Beratung stand die Revision der CEE-Publikation 14, Haushalt-