

Zeitschrift: Bulletin de l'Association suisse des électriciens
Herausgeber: Association suisse des électriciens
Band: 59 (1968)
Heft: 10

Rubrik: Production et distribution d'énergie : les pages de l'UCS

Nutzungsbedingungen

Die ETH-Bibliothek ist die Anbieterin der digitalisierten Zeitschriften. Sie besitzt keine Urheberrechte an den Zeitschriften und ist nicht verantwortlich für deren Inhalte. Die Rechte liegen in der Regel bei den Herausgebern beziehungsweise den externen Rechteinhabern. [Siehe Rechtliche Hinweise.](#)

Conditions d'utilisation

L'ETH Library est le fournisseur des revues numérisées. Elle ne détient aucun droit d'auteur sur les revues et n'est pas responsable de leur contenu. En règle générale, les droits sont détenus par les éditeurs ou les détenteurs de droits externes. [Voir Informations légales.](#)

Terms of use

The ETH Library is the provider of the digitised journals. It does not own any copyrights to the journals and is not responsible for their content. The rights usually lie with the publishers or the external rights holders. [See Legal notice.](#)

Download PDF: 18.01.2025

ETH-Bibliothek Zürich, E-Periodica, <https://www.e-periodica.ch>

Production et distribution d'énergie

Les pages de l'UCS

14^e Congrès de l'Union Internationale des Producteurs et Distributeurs d'Énergie Electrique (UNIPEDE)

L'exploitation à distance des centrales hydrauliques

par *W. Pietzsch*, Munich

Résumé

Le rapport sur l'exploitation à distance des centrales hydrauliques traite, au chapitre A, des possibilités de transmission des ordres pour la télécommande et, au chapitre B, des différentes sortes de commandes à distance et des dispositifs techniques généralement employés aujourd'hui. Au chapitre C, on examine les méthodes indispensables pour la télémesure et, au chapitre D, les avantages économiques de l'exploitation à distance des centrales hydrauliques. Enfin, on signale aussi brièvement, dans ce chapitre, quelques installations de télécommande réalisées à l'étranger.

Par suite de l'évolution intervenue, au cours des dix dernières années, dans le domaine des turbines et des générateurs et dans celui des installations de télécommande, l'exploitation des centrales hydrauliques est entrée dans une nouvelle phase de développement. La pénurie de personnel de service et surtout le travail réduit de ce personnel résultant de la sécurité de fonctionnement des installations hydrauliques ont conduit à réduire de plus en plus le personnel en installant des télécommandes. On améliore ainsi les conditions d'exploitation, car les installations télécommandées sont supérieures aux installations à commande manuelle aussi bien en ce qui concerne la rapidité que la précision, ce qui, dans beaucoup de cas, se traduit par une utilisation plus économique de l'énergie hydraulique.

A. Transmission

Pour la transmission des télécommandes, on utilise, selon les possibilités locales offertes, des câbles, des courants porteurs sur les installations de transmission ou la voie radio-électrique.

En raison des possibilités de perturbations sur les différentes voies de transmission, il faut imposer de sévères exigences de sécurité de fonctionnement.

I. Câbles

Dans le cas de la transmission par câbles, des courants de perte à la terre peuvent mettre en danger l'isolement. Le moyen de protection le plus simple consiste à écarter le plus

possible les lignes et les câbles, en plus de la pose de conducteurs de terre appropriés. En général, il est difficile de réaliser la condition du grand écartement des lignes et des câbles, surtout au voisinage des centrales, car c'est à cet endroit que les câbles et les lignes se rassemblent. On peut réaliser une certaine protection par un blindage des câbles ou par des transformateurs d'isolement aux extrémités. En général, la tension perturbatrice ne doit pas dépasser 60 % de la tension d'essai du câble.

II. Transmission par courants porteurs

Sur les longues distances, la transmission par courants porteurs est plus économique que celle par câbles. Les principaux facteurs pour la réalisation de ce mode de transmission sont les valeurs d'affaiblissement du circuit, le niveau du bruit de fond et la puissance d'émission. Le niveau du bruit de fond dépend surtout des conditions météorologiques, de l'humidité de l'air, des effluves, etc. Nous n'insisterons pas sur ce mode de transmission et sur les dispositifs de couplage avec les lignes aériennes qui sont bien connus.

III. Transmission par voie radio-électrique

Pour la transmission par voie radio-électrique entre les postes, il est essentiel de vérifier si la configuration du terrain convient pour la fréquence choisie. En utilisant de fréquences de 160 MHz environ, la liaison à vue directe n'est pas nécessaire. En général, avec ces fréquences on peut communiquer sur des distances atteignant 100 km. Avec 70 MHz, la liaison à vue directe est nécessaire; la portée devrait atteindre environ 70 km. Dans les conditions existantes en Allemagne, ces distances sont suffisantes dans la plupart des cas pour assurer une liaison sûre par radio entre les postes.

B. Télécommande

Pour la télécommande proprement dite, on utilise différentes méthodes. On distingue:

- a) La télécommande pure, tous les ordres sont donnés aux centrales à partir d'un poste central;
- b) La combinaison de la télécommande et de la commande automatique; avec ce système, seuls les ordres de

manœuvre fondamentaux sont envoyés, tandis que ceux-ci déclenchent sur place les manœuvres locales de commande;

c) La commande automatique qui n'est pas à proprement parler une télécommande; elle concerne plutôt la commande des centrales en chaîne en adaptant l'exploitation au régime des eaux grâce au contrôle des niveaux dans les biefs voisins;

d) Il y a encore la commande dite à plusieurs fins qui doit tenir compte aussi bien de l'exploitation des centrales que de la navigation, surtout lors des manœuvres d'écluses qui, en général, exigent toujours quelques manœuvres manuelles.

Tous ces systèmes de télécommande doivent satisfaire en outre à la condition qu'en cas de besoin une manœuvre manuelle dans la centrale elle-même soit possible.

Les procédés techniques se sont très rapidement perfectionnés dans le cours du temps au fur et à mesure des progrès réalisés dans la technique des relais et en électronique.

On dispose de différentes méthodes pour transmettre des ordres par télécommande. Au début, on a largement employé les procédés de sélection de la technique téléphonique avec des sélecteurs rotatifs. Maintenant, on utilise beaucoup le procédé électronique du télégramme d'impulsions à cause de la plus faible usure et de la plus grande facilité d'entretien du matériel. Nous l'étudierons particulièrement, car il assure une bonne utilisation des voies de transmission existantes et est aujourd'hui fréquemment employé.

Des messages d'impulsions codés sont aujourd'hui transmis correctement par des sélecteurs rotatifs et des relais du type téléphonique et télégraphique. Les sélecteurs ou les relais doivent, pour la télécommande, par télégramme d'impulsions, être montés par paires, c'est-à-dire qu'il faut une paire de sélecteurs pour l'émission et la réception des impulsions de commande en direction du poste commandé et une deuxième paire de sélecteurs en direction inverse. Le même nombre d'impulsions est transmis pour chaque ordre ou chaque message, mais le contenu d'un ordre ou d'un message est caractérisé soit par la durée, soit par la succession

des différentes impulsions. Les sélecteurs qui travaillent avec de tels codes d'impulsions conviennent pour toutes les voies de transmission, câbles, fréquences musicales, bandes haute fréquence ou même radio et aussi pour des distances quelconques. Pour s'assurer contre les commandes ou messages erronés, on effectue d'abord avec les différentes émissions des sélecteurs une préparation de l'ordre ou du message à transmettre. L'ordre ou le message n'est lui-même exécuté qu'après vérification, à la fin de la transmission du télégramme d'impulsions, par une mesure de contrôle finale, que la préparation de l'ordre ou du message était correcte et que les sélecteurs côté émission et côté réception étaient en synchronisme.

Le schéma d'un tel système de sélecteurs pour la transmission des télégrammes d'impulsions est représenté sur la figure 1.

Au poste A, *a* est le sélecteur de l'émetteur d'ordre. Au poste B, *b* est le sélecteur du récepteur d'ordres couplés avec un sélecteur auxiliaire pour l'exécution proprement dite de l'ordre. Jusqu'à la transmission de l'ordre, les deux groupes de sélecteurs font un tour complet. Le sélecteur émetteur *a* fonctionne comme régulateur de la cadence sous l'effet du relais émetteur d'impulsions *c* et sur chaque plot du commutateur, il envoie, par le fil de commande, une impulsion au sélecteur récepteur *e*; ce dernier qui est synchrone avec l'émetteur passe sur le plot suivant. Avant la transmission proprement dite de l'ordre, le commutateur *x* 8 de contrôle de commande fait une vérification sur le plot 8' et arrête un instant le sélecteur émetteur, le relais *c* retombe. Alors le relais *d* émetteur de temps de pause fonctionne et émet un temps de pause prolongé et fait passer le relais récepteur de temps de pause temporisé *f* dans le sélecteur récepteur sur le plot 8". Par l'intermédiaire de ce plot 8" du sélecteur *b* et du contact *f*', le relais de préparation de commande *g*8 pour l'élément de manœuvre 8 fonctionne. Mais l'ordre pour la manœuvre de l'élément 8 n'est exécuté que quand le sélecteur récepteur *b* du poste B — par une nouvelle impulsion du sélecteur *d* ordre *a* dans le poste A et à la fin de la période de repos 8 — est revenu à la position 0 après un tour complet et qu'ainsi la rotation synchrone est assurée. Au même moment, le relais de manœuvre *s* 8 pour l'élément de manœuvre 8 est mis sous tension par le relais de préparation de commande *g*8' et son contact *g*8" et par le contact *h* du relais de contrôle d'impulsions *h*' et par la position 0 du sélecteur, ce qui fait fonctionner *s* 8.

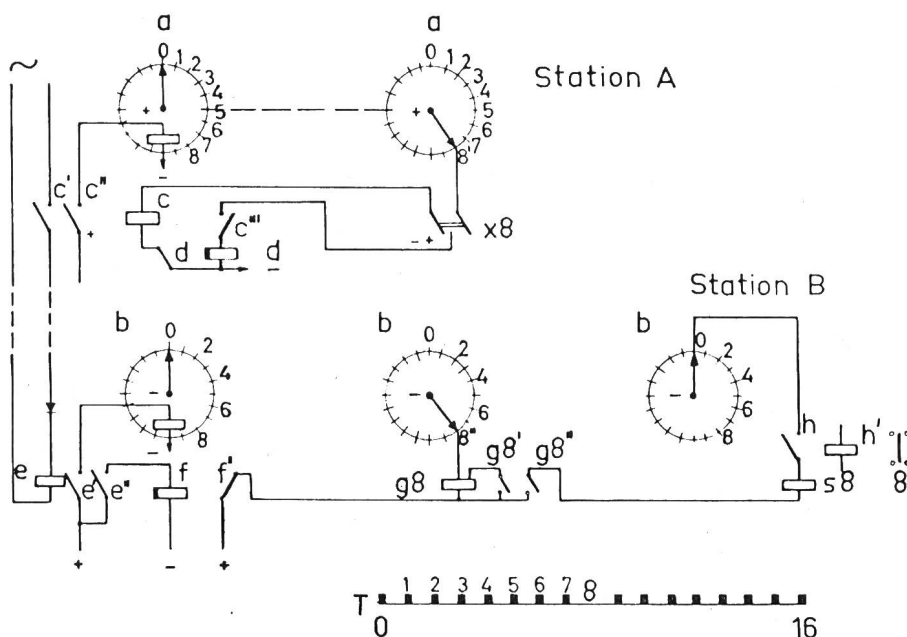


Fig. 1
Schéma d'une installation de commande à distance à sélecteurs pour télégramme d'impulsions 0-16: Télégramme d'impulsions

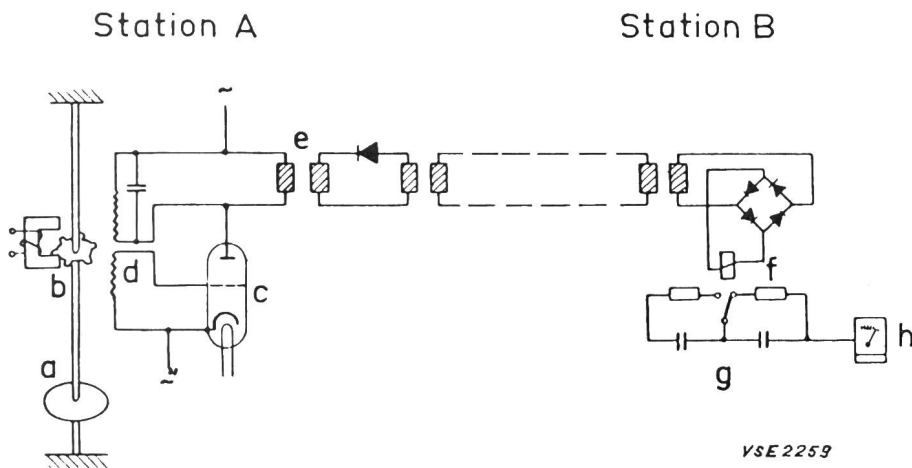


Fig. 2
Procédé de mesure par fréquence d'impulsion

VSE 2259

Avec l'évolution actuelle de la technique de la télécommande et de la commande automatique, on tend à utiliser le plus possible des circuits sans contacts et on a construit, avec des transistors et des diodes, des systèmes électroniques qui sont au point. Ces systèmes électroniques fonctionnent aussi avec les télégrammes d'impulsions précités pour la transmission d'ordres et de messages rassemblés en groupes. La plupart du temps, un ordre n'est par ce système donné qu'une fois au récepteur d'ordre. L'émission de l'ordre par le récepteur lui-même est faite par l'intermédiaire de mémoires électroniques adaptées aux nécessités de l'exploitation. Un signal de groupe n'est envoyé que quand une des conditions d'exploitation relative à ce groupe a changé, circonstance dans laquelle sa validité doit respecter un certain ordre de priorité. Le principe de la commande électronique correspond en gros à la méthode du télégramme d'impulsions déjà exposée de sorte qu'un schéma de montage n'est pas utile ici. Dans la commande électronique, la répartition des éléments de construction en plusieurs groupes est caractéristique; ce sont des montages estampillés sur carton isolant appelés en abrégé «Prints», qui peuvent être facilement montés dans des châssis pour gagner de la place et qui peuvent être facilement changés. Dans la commande électronique, l'emploi des relais de manœuvre est limité à l'émetteur d'ordres, au récepteur d'ordres et aux entrées et sorties de message.

Il va de soi qu'avec les installations de télécommande, il faut porter une attention particulière à la sécurité de fonctionnement des sources d'énergie qui alimentent les systèmes de commande afin que l'installation soit toujours en état de fonctionner. Il faut notamment assurer un contrôle permanent de la disponibilité de l'installation et porter un soin particulier à l'emploi du système pour éviter les fausses manœuvres. Naturellement une commande à distance sûre nécessite une installation de télémessure éprouvée. Le niveau de l'eau, la puissance active, la puissance réactive, la tension, le courant, la fréquence dans les différentes centrales doivent pouvoir être demandés à tout moment par le poste central.

C. Télémessure

Le choix du système de télémessure pour les centrales à commander dépend du nombre des grandeurs à mesurer, de la distance et de la rentabilité.

Le système de mesure par fréquence d'impulsions est représenté sur la figure 2.

L'émetteur *a* du poste A chargé de transmettre les mesures, et qui a une constitution analogue à celle d'un compteur avec un émetteur d'impulsions inductif supplémentaire, transforme la mesure selon sa grandeur en un certain nombre d'impulsions par seconde. La rotation du disque denté *b* qui passe dans le circuit de réaction *d* du générateur haute fréquence *c* produit des impulsions dans le transformateur à haute fréquence *e*; ces dernières sont reçues par l'intermédiaire du circuit de liaison par le relais récepteur *f* dans le poste B. Ce relais fonctionne à fréquence des impulsions qui arrivent et produit des impulsions de courant par l'intermédiaire du groupe de condensateurs *g* sur l'appareil indicateur *h*; la densité des impulsions reçues détermine la déviation de l'appareil.

Les émetteurs d'impulsions indiqués exigent un très grand nombre de commutations, et provoquent de ce fait d'importantes dépenses d'entretien. Il est facile de remplacer cet émetteur d'impulsions à relais par un émetteur d'impulsions électronique.

Le système de fréquence d'impulsions fonctionne de façon assez lente à cause de la transformation de la mesure en impulsions. C'est un fait à prendre en considération lors de l'examen de la possibilité de transmission universelle pour l'installation de la télémessure.

Il faut encore signaler une méthode de mesure très employée, la méthode de variation de fréquence, appelée aussi méthode de fréquence acoustique. A chaque variation de la valeur mesurée correspond une variation de la fréquence de mesure ou de la fréquence acoustique dans les limites d'une bande de fréquence de mesure prescrite. On utilise des lampes oscillatrices et des circuits oscillants fréquence de résonance variable; il se produit une fréquence proportionnelle à la valeur de la mesure; cette fréquence, du côté récepteur, est appliquée à un montage en pont et l'instrument indicateur est parcouru par un courant proportionnel à la grandeur mesurée. On obtient, avec cette méthode, un délai de transmission extrêmement faible. Les variations de la mesure du côté émetteur sont enregistrées sur le côté récepteur en 80 ms. L'exactitude de la mesure dépend de la largeur de la bande de fréquence. Avec une largeur de bande de 400 Hz environ, l'erreur de mesure est de l'ordre de grandeur de $\pm 2\%$ au maximum. Si on a plusieurs valeurs à transmettre et que l'on ne peut pas disposer d'une telle largeur de bande pour chaque mesure, il faut choisir des largeurs de bande plus petites aux dépens de l'exactitude de la mesure et des constantes de temps, ou bien on utilise la télémessure cyclique.

Pour les centrales, il faut décider tout d'abord quelles sont les grandeurs télémessurées qui doivent être indiquées en

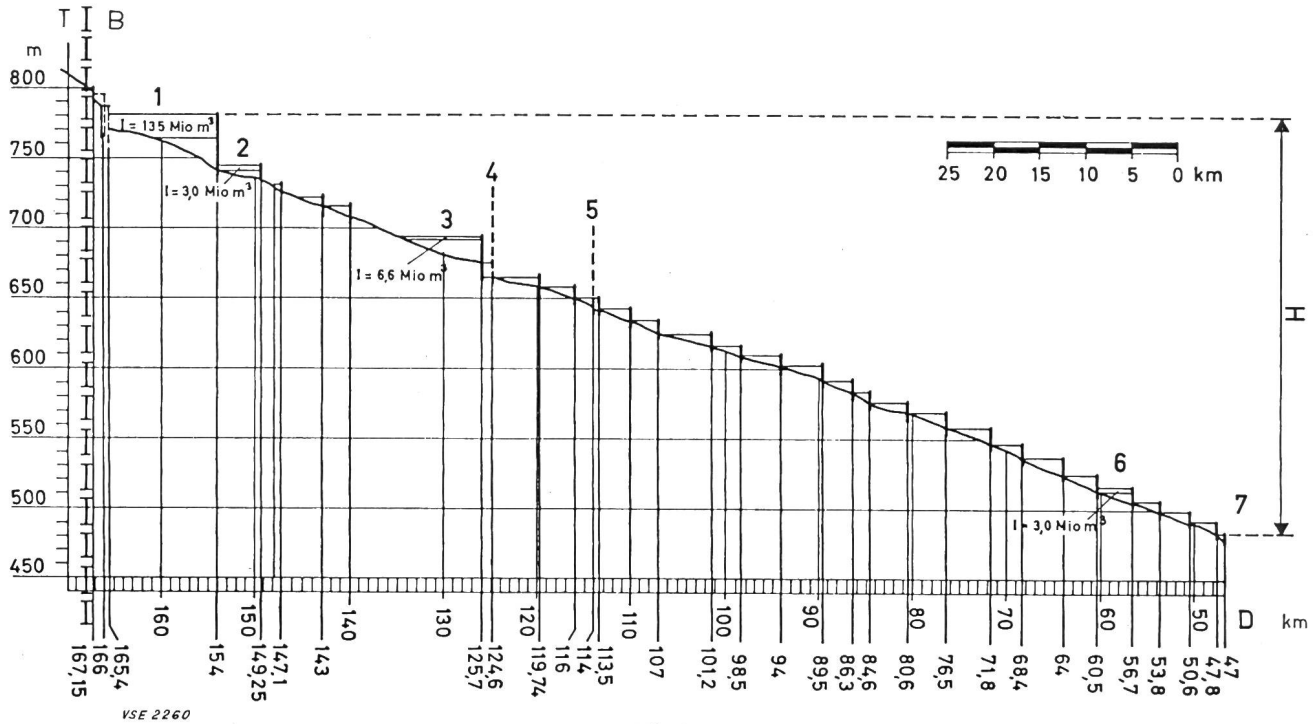


Fig. 3

Installations de la BAWAG sur le Lech entre Füssen et Augsburg

I Lac de Forgggen, réservoir du Lech; 2 Réservoir auxiliaire; 3 Réservoir intermédiaire; 4 Schongau; 5 Centrale électrique de Kinsau; 6 Réservoir final; 7 Déversoir des crues à Augsburg; *D* Distance en km jusqu'au Danube; *I* Contenance des réservoirs en millions de m³; *H* Chute brute: 297 m

permanence et quelles sont les grandeurs qui ne sont nécessaires au poste de commande qu'à certains moments seulement. Pour les grandeurs mesurées en permanence, on a besoin de conducteurs ou de voies séparées ce qui, selon leur nombre, peut représenter des dépenses importantes. On peut réaliser une simplification si l'on groupe un nombre déterminé de mesures sur une installation de télémesure sélective, et dont on ne transmet qu'une au choix au poste récepteur. Il suffit alors d'un circuit ou d'un câble de transmission. On peut, en outre, pour les grandeurs de même nature comme le courant, la tension, la puissance, employer un seul appareil indicateur. L'identification de la grandeur mesurée sur l'appareil peut être faite par des lampes de signalisation correspondant aux résultats des mesures ou par des échelles en couleur.

Avec ce mode de télémesure sélective les équipements de sélecteurs ne sont pas en fonction de façon permanente et le personnel du poste de commande doit actionner chaque fois un ou plusieurs boutons de commande. On peut tourner la difficulté si l'on emploie la transmission cyclique des mesures. A cet effet, on installe dans le poste émetteur et dans le poste récepteur un sélecteur des mesures particulier; ces sélecteurs tournent au synchronisme et transmettent une série de mesures. Sur les appareils indicateurs correspondants, les mesures transmises chaque fois pour la durée d'un cycle ou d'une rotation du sélecteur sont maintenues mécaniquement invariables à l'aide d'un étrier mobile.

Le défaut de cette transmission cyclique avec des équipements mécaniques est la longue durée du cycle de mesure; le cycle demande 10 s et plus. De ce fait, une connaissance exacte des pointes de mesures et le stockage de plusieurs mesures pour un enregistrement ou une totalisation sont le plus souvent impossibles.

Ici aussi, on réalise une transmission des mesures beaucoup plus rapide avec des équipements de commande électroniques et avec la méthode de variation de fréquence déjà signalée. Avec ce système, on peut, en utilisant des largeurs de bande de 480 Hz, transmettre et aussi stocker, jusqu'à 20 mesures en 840 ms en succession cyclique.

L'utilisation de ce procédé très moderne dépend cependant de son coût par rapport aux autres méthodes de mesure déjà mentionnées. Elle se justifie en particulier pour les grands postes de commande et de contrôle. Il est souvent difficile de disposer de la bande de fréquence nécessaire de 480 Hz qui correspond à 4 voies télégraphiques à 120 Hz, de sorte qu'en particulier avec des réseaux téléphoniques et de télécommande il faut étudier très exactement comment s'adapte la bande pour le cycle des mesures afin que la bande totale strictement nécessaire soit utilisée économiquement et complètement.

Naturellement il est très important que la liaison téléphonique avec les différentes centrales et les postes de garde des installations télécommandées soit sûre.

Le poste de commande, avec son équipement et son personnel permanent, doit être approprié aux exigences de l'exploitation.

D. Examen économique

Il est évident que la télécommande et la télémesure exigent des dépenses élevées d'investissement et que l'emploi de la télécommande ne peut être décidée, dans chaque cas, qu'après une étude économique.

Dans ce qui suit, nous exposerons l'aspect économique de la télécommande en prenant l'exemple d'un aménagement hydraulique de la BAWAG sur le Lech.

Cet aménagement de la BAWAG sur le Lech est situé entre Füssen et Augsburg. La chaîne de centrales avec 26 biefs est dotée d'un réservoir annuel. La centrale à accumulation, à cause de son importance pour la protection contre les crues, etc., est encore conduite par une équipe de jour de deux hommes et la nuit par un homme. Pour cette raison, la télécommande de cette installation n'a pas encore été réalisée jusqu'ici car le personnel doit être présent de toutes façons; du reste, cette installation est prévue aussi pour la télécommande.

Les biefs de la chaîne déjà aménagés sont complètement télécommandés et le personnel n'y est présent que quelques heures par jour pour effectuer des contrôles généraux; le reste du temps, les biefs sont exploités sans personnel.

Les trois biefs les plus récemment aménagés sont surveillés par une équipe de trois hommes, c'est-à-dire que l'on peut compter un homme pour un bief.

Dans les autres biefs, le personnel est déjà réduit à deux hommes par bief. L'expérience acquise avec les nouveaux biefs mis en service montre que le passage au fonctionnement avec un seul homme est possible à tout moment. Pour éviter des difficultés sociales, la réduction du personnel est faite progressivement à l'occasion des départs à la retraite ou des mutations de personnel dans d'autres biefs.

Les avantages économiques de la télécommande dans cette installation, rapportés à un bief, sont démontrés ci-après:

1. Si l'on compte, dans les dépenses annuelles, un pourcentage de 12 % pour l'installation proprement dite de télécommande et de télémesure et un pourcentage de 10 % pour le câble de télécommande, on a une dépense annuelle par bief de 27 500.— frs.
2. Les dépenses de personnel, y compris les charges sociales, pour une centrale occupée en permanence, sont par an de 59 400.— frs.
3. Les dépenses de personnel pour une centrale télécommande occupée par un homme sont de 14 300.— frs.
4. On obtient ainsi, par bief, une économie annuelle sur les dépenses de personnel de 45 100.— frs.

5. Si l'on compte aussi la différence des dépenses annuelles pour 4 ou pour une maison de gardien et l'économie sur les salaires et les charges sociales, on a une économie totale sur les dépenses de personnel (4 et 5), y compris logement et entretien, de 56 100.— frs.
6. Si l'on compare ces dépenses aux dépenses annuelles de fr. 27 500.— pour la télécommande, on obtient, en utilisant la télécommande, une économie annuelle par bief, de 28 600.— frs.

Avec l'aménagement de 25 biefs, cette économie devient importante, d'autant plus que les différents biefs ont une puissance relativement faible.

La télécommande de cette chaîne est combinée avec une commande automatique pour alléger le poste central de commande et le travail des voies de transmission, c'est-à-dire que beaucoup d'ordres émis par le poste central déclenchent une commande automatique dans les différents biefs, par exemple pour l'ouverture des vannes de réglage ainsi que pour la mise en parallèle et le réglage à la charge optimale des machines.

Indépendamment de la télécommande et de la commande automatique, la télémesure pour la surveillance et le contrôle permanent des conditions d'exploitation dans les centrales est nécessaire. La BAWAG utilise dès maintenant les méthodes électroniques d'impulsions par liaison directe par câble. Au cours des aménagements ultérieurs, on installera aussi des équipements électroniques à fréquence acoustique et à haute fréquence.

Après dix ans d'exploitation, on peut affirmer que les dérangements dans la télécommande sont très rares.

Il est essentiel de faire procéder périodiquement à des manœuvres manuelles afin qu'en cas d'incidents graves on puisse avoir sous la main un personnel exercé. L'expérience a montré que l'on ne peut pas se passer de ces exercices, car si la commande manuelle devient nécessaire, le personnel qui manque d'entraînement peut faire de fausses manœuvres.

L'entretien régulier est effectué par une équipe spéciale, dans laquelle est incorporée une partie des surveillants des centrales.

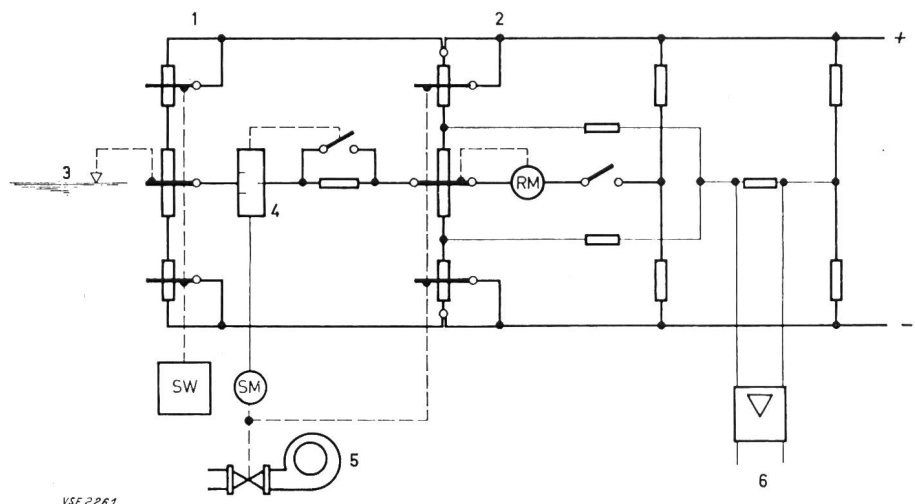
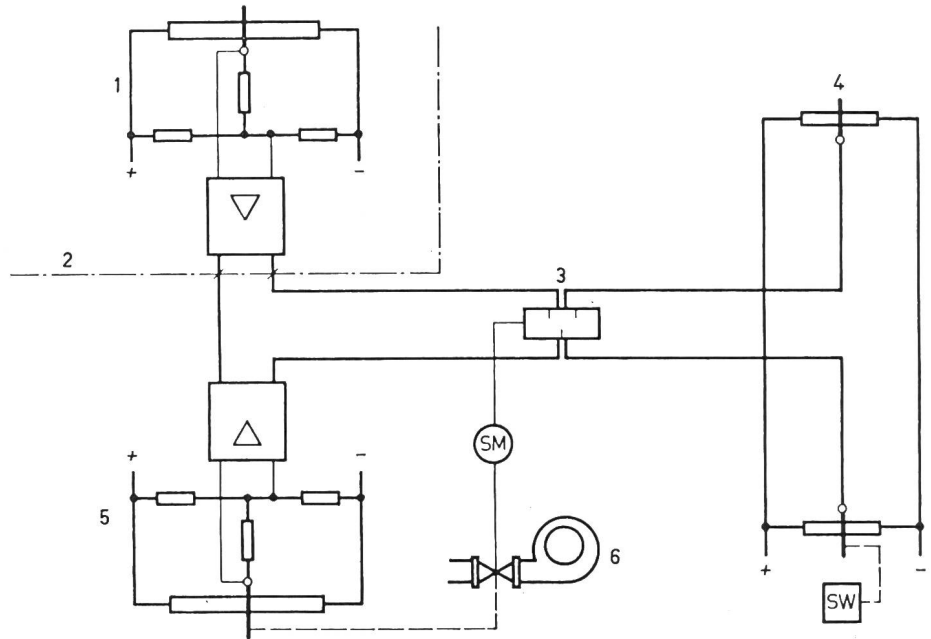


Fig. 4
Schéma de principe du réglage du niveau amont d'une centrale au fil de l'eau

1 Potentiomètre de niveau amont et de valeur de consigne; 2 Potentiomètre du distributeur et de retour à l'équilibre; 3 Niveau amont; 4 Appareil de mesure; 5 Organe de réglage de la turbine; 6 Vers la centrale aval; RM Relais de retour temporisé; SW Emetteur de valeur de consigne; SM Moteur de réglage

VSE 2261



VSE 2262

Fig. 5
Schéma de principe de l'appareil de réglage du débit de la centrale sur le Lech
1 Ouverture du débit à l'amont; 2 Circuit de transmission; 3 Appareil de mesure; 4 Niveau amont; 5 Grandeur de réglage de l'ouverture du débit; 6 Organe de réglage de la turbine; SM Moteur de réglage; SW Emetteur de la valeur de consigne du niveau amont

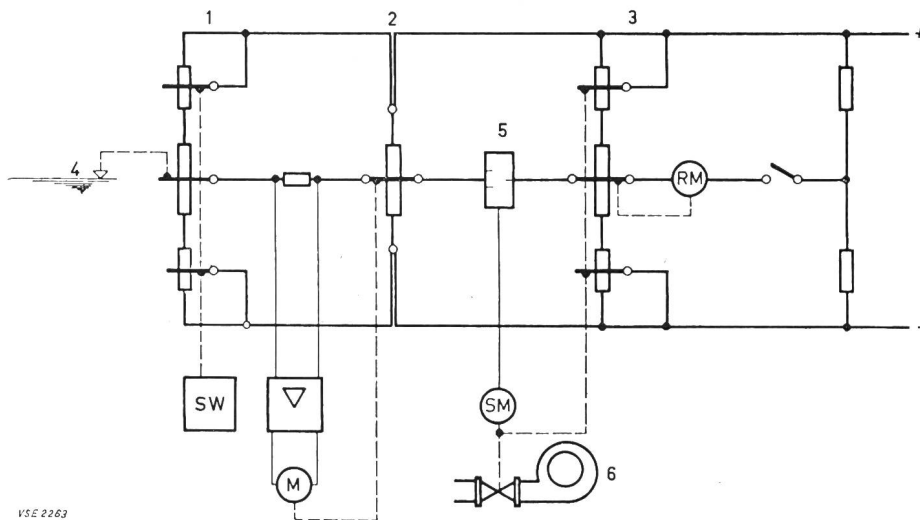
D'autres sociétés allemandes qui exploitent des centrales hydrauliques utilisent aussi de plus en plus, et pour les raisons déjà indiquées, la télécommande et la commande automatique.

Un exemple caractéristique est celui de la Rhein-Main-Donau AG (Compagnie pour l'établissement de la voie navigable entre Rhin et Danube) qui, en particulier pour la navigation, fait un large emploi de la commande automatique car il est très important de maintenir le niveau de l'eau constant dans les différents biefs. La commande des turbines est effectuée de façon très simple et très économique.

La figure 4 représente le principe de l'installation de commande automatique d'une centrale normale au fil de l'eau pour le réglage du niveau amont. L'élément essentiel est un montage en pont comportant plusieurs potentiomètres et un appareil de mesure dans la diagonale. Quand le potentiomètre lié au niveau amont s'écarte de la valeur fixée, le pont est déséquilibré et le courant passe dans l'appareil de mesure; quand il y a dépassement des repères limites fixés, c'est-à-dire de la tolérance du niveau, ce courant enclenche le mo-

teur de réglage (SM) pour l'ouverture des vannes de la turbine. De ce fait, les potentiomètres, montés sur celles-ci (potentiomètres du distributeur de la turbine) se déplacent dans le sens de l'équilibrage du pont jusqu'à ce que le courant dans l'appareil de mesure revienne en dessous des limites et le réglage s'arrête. La centrale de tête d'une chaîne de centrales est équipée avec l'installation de commande automatique représentée la figure 4.

Les centrales à la suite comportent une installation qui, lors des variations de débit à l'amont, règle l'ouverture des vannes des turbines et des déversoirs de chaque centrale à la même valeur (figure 5). On emploie à nouveau un montage en pont dans lequel les potentiomètres ont des actions analogues pour l'ouverture des vannes des turbines et des déversoirs dans les deux centrales. L'appareil de mesure chargé de l'enclenchement des moteurs de réglage dans la centrale suivante, après dépassement des valeurs limites de la variation de niveau, est en même temps parcouru par un courant qui est proportionnel à l'écart du niveau amont à la centrale suivante par rapport à la valeur fixée. Ce dispositif est neces-



VSE 2263

Fig. 6
Schéma de principe de l'appareil de réglage du niveau amont à la centrale de Wipfeld
1 Potentiomètre de niveau amont et de valeur de consigne; 2 Potentiomètre de la valeur moyenne; 3 Potentiomètre de retour à l'équilibre; 4 Niveau amont; 5 Appareil de mesure; 6 Organe de réglage de la turbine; RM Relais de retour temporisé; SW Emetteur de la valeur de consigne; SM Moteur de réglage

saire pour tenir compte des erreurs inévitables dans la détermination exacte des débits et dans la commande, erreurs qui, sans ce moyen complémentaire, conduiraient à une montée lente ou à une baisse lente du niveau dans la retenue.

Une troisième variante possible a été réalisée pour l'exploitation d'une voie d'eau avec écluses. Le service des écluses réduit le débit utilisable et provoque des variations de niveaux importantes. Pour la commande automatique du niveau amont, on ne prend pas la valeur du niveau elle-même mais on fait une intégrale des écarts par rapport à la valeur fixée sur une période de temps déterminée comme cela est le cas pour les centrales de la Weser de la PREAG, ou bien on prend une valeur moyenne comme dans le cas de la centrale de Wipfeld sur le Main.

La figure 6 représente le principe de ce montage. Le potentiomètre de valeur moyenne remplace ici le potentiomètre de niveau amont dans le montage en pont avec l'appareil de mesure. Après le potentiomètre de niveau amont, il y a un montage en pont à égalisation automatique dont la diagonale contient une résistance en série avec le moteur de réglage pour le potentiomètre de valeur moyenne. Pour le reste, le montage est semblable à celui de la figure 4.

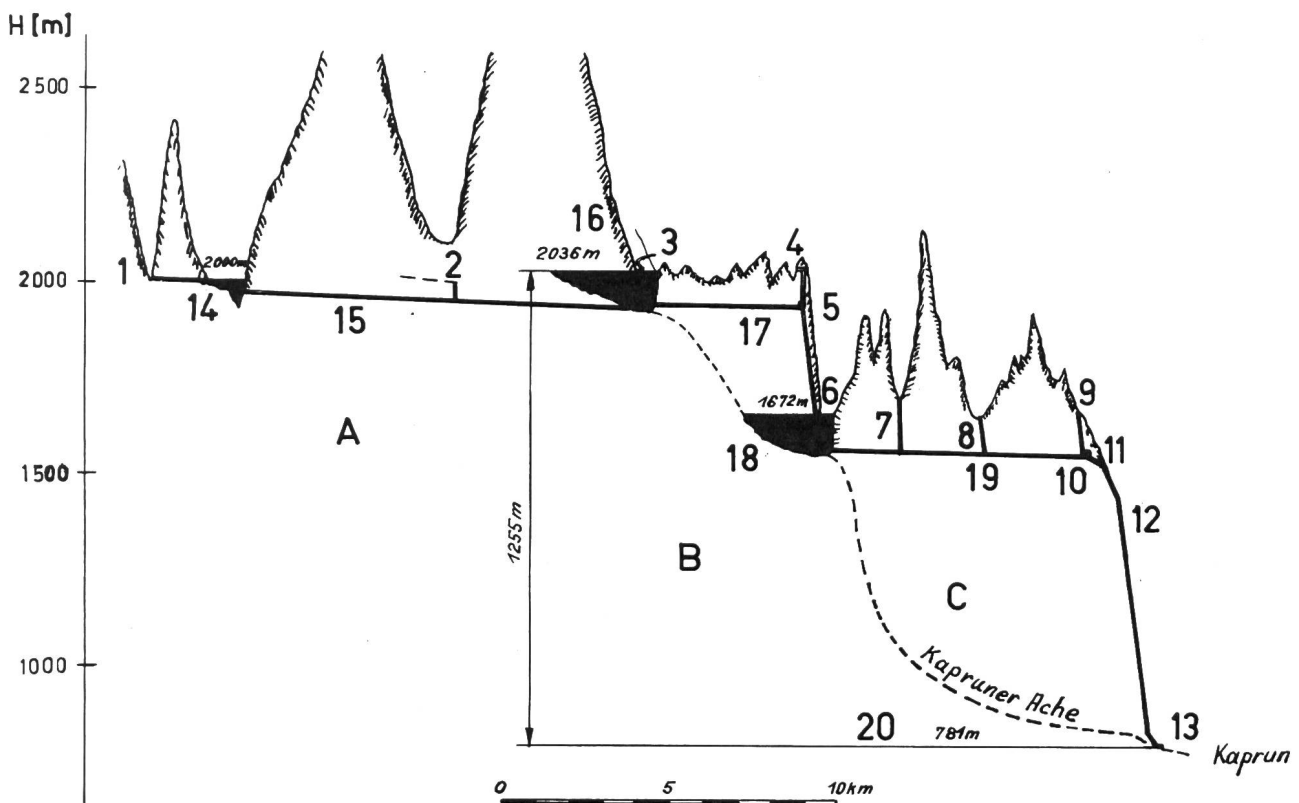
La télécommande des installations d'accumulation par pompage du réseau interconnecté en Allemagne a une im-

portance particulière. En général, le démarrage de ces installations est demandé par téléphone. La mise en service de l'installation selon les exigences du réseau interconnecté se fait directement par télécommande à partir du répartiteur de charge principal. Comme les installations d'accumulation par pompage constituent surtout des réserves momentanées, la télécommande est ici supérieure au point de vue de la vitesse de réglage à la commande directe sur place.

Comme on l'a déjà dit, dans les installations qui servent en même temps à la commande des écluses pour la navigation et dans les installations d'accumulation par pompage, on ne peut pas, pour des raisons de sécurité de fonctionnement, réduire aussi fortement l'effectif du personnel de service.

A l'étranger aussi, on recourt de plus en plus à la télécommande comme moyen pour rationaliser l'exploitation.

En Autriche, il faut signaler les installations des Tauernkraftwerke AG qui fonctionnent largement avec des commandes automatiques et dont les nouveaux aménagements sont aussi équipés de la télécommande (figure 7). De plus, dans les centrales de la Drave, chaîne de centrales semblables à celle qui existe sur le Lech en Allemagne, on installe la télécommande complète de la chaîne. Il en est de même pour les centrales de l'Enns.



VSE 2264

Fig. 7

Croquis en coupe des centrales des Tauernkraftwerke

1 Prise d'eau de Leiternbach; 2 Prise d'eau de Käferntal; 3 Station de pompage de Möll, barrage de Mooserboden, prise d'eau d'Ebmatten; 4 Château d'eau; 5 Puits sous pression ϕ 2,50—2,90 m, longueur 670 m; 6 Barrage de Limberg, centrale du palier supérieur; 7 Prise d'eau de Zeferet; 8 Prise d'eau de Grubbach; 9 Château d'eau; 10 Chambre des vannes; 11 Conduites forcées inclinées ϕ 3 m, longueur: 600 m; 12 4 conduites forcées ϕ 1,40—1,15 m, longueur: 1200 m; 13 Centrale du palier principal; 14 Réservoir de Margaritze $I_N = 3,1 \cdot 10^6 \text{ m}^3$; 15 Galerie d'amenée de la Möll, ϕ 2,90—3,40 m, longueur: 11,6 km, débit $20 \text{ m}^3/\text{s}$; 16 Réservoir de Mooserboden $I_N = 87,4 \cdot 10^6 \text{ m}^3$; 17 Galerie sous pression, ϕ 3,26—3,30 m, longueur: 4,480 km; 18 Réservoir de Wasserfallboden $I_N = 86 \cdot 10^6 \text{ m}^3$; 19 Galerie sous pression, ϕ 3,20—3,34 m, longueur: 7,065 km, débit $32 \text{ m}^3/\text{s}$; 20 Niveau des orifices des injecteurs: 781 m; A Adduction de la Möll; B Palier supérieur; C Palier principal; Les hauteurs indiquées sont celles au-dessus du niveau de la Mer Adriatique

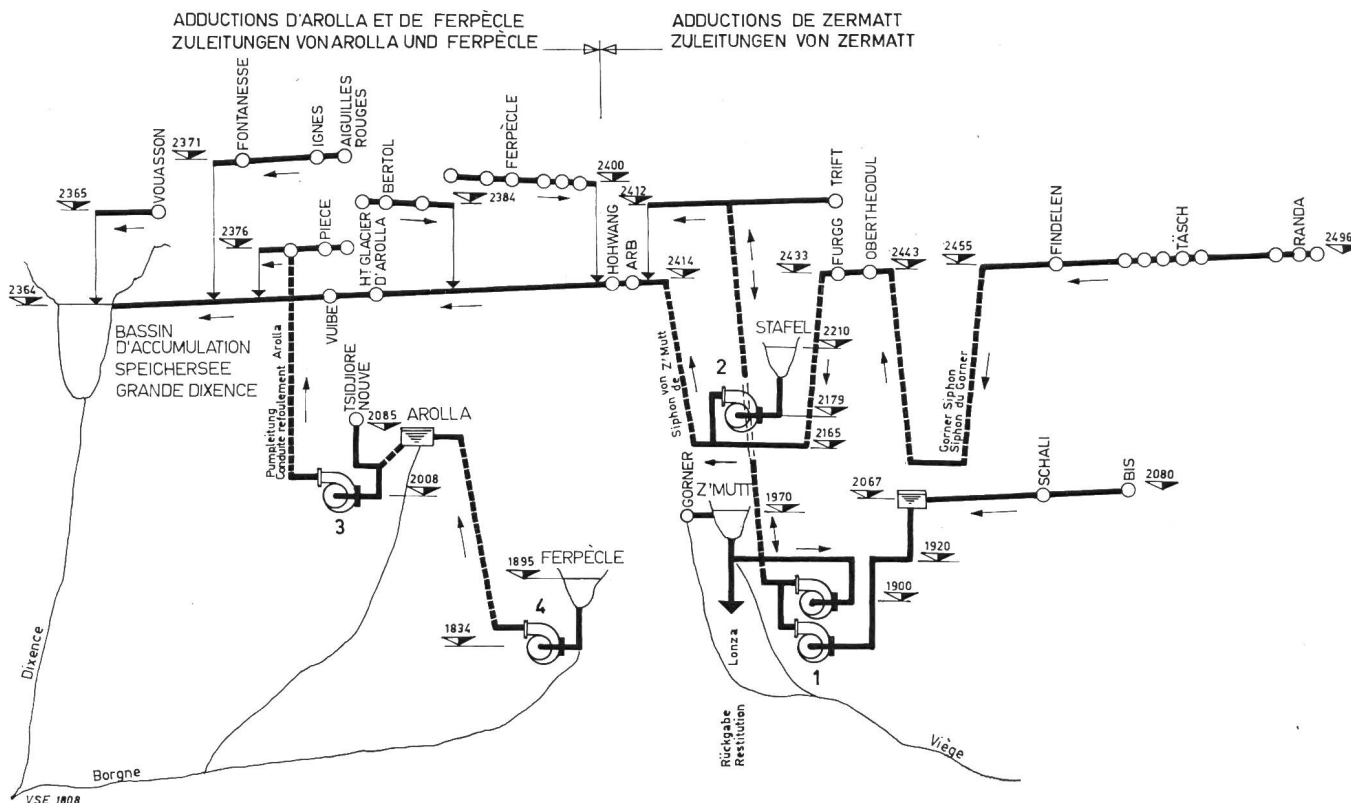


Fig. 8
Schéma des installations de la Grande-Dixence

En Grande-Bretagne, la télécommande est largement employée dans les centrales hydro-électriques du North of Scotland Hydro-Electric Board pour le contrôle de la charge et on la prévoit aussi pour les nouvelles installations.

En Norvège, fin 1965, environ 9 % des 9958 MW étaient télécommandés. Fin 1969, on compte, selon les plans actuels, que 26 % des 12 200 MW qui seront alors en service, seront télécommandés. En particulier, dans les nouvelles centrales à construire, la télécommande passe au premier plan.

En Suède, la télécommande et la commande automatique sont employées depuis longtemps: 63 centrales hydrauliques totalisant 3000 MW sont télécommandées. Ici aussi les économies de personnel et la rationalisation de l'exploitation ont été déterminantes.

On semble suivre en Suède une voie entièrement nouvelle. On envisage de télécommander même de grandes centrales jusqu'à environ 100 MW par le réseau téléphonique public. Les appareils nécessaires sont déjà mis au point et sont à l'essai. Dans le cas où cette solution serait satisfaisante, on pourrait réduire encore les dépenses de construction des installations de télécommande.

En Suisse, la télécommande combinée à la commande automatique est déjà en service, par exemple, à la Grande Dixence (fig. 8) et dans les centrales de l'Aar. Ici aussi on utilise les procédés techniques exposés pour la transmission des ordres.

D'autres grandes installations sont en construction, comme par exemple celles de la Maggia, et pour leurs grandes usines d'accumulation par pompage, c'est également la télécommande qui sera employée.

Abstraction faite de l'essai signalé plus haut d'une nouvelle voie de transmission pour la télécommande en Suède, tous les pays utilisent, en général, les procédés indiqués au début de ce rapport et en particulier le procédé du télégramme d'impulsions.

Tous les pays, chacun selon l'importance des salaires, escomptent une rentabilité relativement bonne pour les installations télécommandées.

Il est intéressant de noter qu'en général l'emploi d'un calculateur pour la commande complètement automatique des centrales n'est pas considéré comme nécessaire car l'amélioration éventuelle de l'économie ne justifie pas le coût élevé d'un tel appareil.

A cet égard, il faut cependant signaler un rapport intéressant présenté à la Conférence Mondiale de l'Énergie de Lausanne 1964 (rapport II A 59) sur les bons résultats obtenus au Japon pour une chaîne de centrales commandée d'une façon complètement automatique par un calculateur.

Adresse de l'auteur:

Dipl. Ing. Werner Pietzsch, Membre de la Direction des Bayerische Wasserkraftwerke AG, Don Pedrostrasse 19, D - 8 Munich.

Rédaction des «Pages de l'UCS»: Secrétariat de l'Union des Centrales Suisses d'électricité, Bahnhofplatz 3, Zurich 1; adresse postale: Case postale 8023 Zurich; téléphone (051) 27 51 91; compte de chèques postaux 80 - 4355; adresse télégraphique: Electrunion Zurich, **Rédacteur:** Ch. Morel, ingénieur.
Des tirés à part de ces pages sont en vente au secrétariat de l'UCS, au numéro ou à l'abonnement.