

**Zeitschrift:** Bulletin de l'Association suisse des électriciens  
**Herausgeber:** Association suisse des électriciens  
**Band:** 59 (1968)  
**Heft:** 13

**Artikel:** Ein transistorisierter Entzerrer für Farbfernsehsender  
**Autor:** Roos, W.  
**DOI:** <https://doi.org/10.5169/seals-1057405>

### **Nutzungsbedingungen**

Die ETH-Bibliothek ist die Anbieterin der digitalisierten Zeitschriften. Sie besitzt keine Urheberrechte an den Zeitschriften und ist nicht verantwortlich für deren Inhalte. Die Rechte liegen in der Regel bei den Herausgebern beziehungsweise den externen Rechteinhabern. [Siehe Rechtliche Hinweise.](#)

### **Conditions d'utilisation**

L'ETH Library est le fournisseur des revues numérisées. Elle ne détient aucun droit d'auteur sur les revues et n'est pas responsable de leur contenu. En règle générale, les droits sont détenus par les éditeurs ou les détenteurs de droits externes. [Voir Informations légales.](#)

### **Terms of use**

The ETH Library is the provider of the digitised journals. It does not own any copyrights to the journals and is not responsible for their content. The rights usually lie with the publishers or the external rights holders. [See Legal notice.](#)

**Download PDF:** 18.01.2025

**ETH-Bibliothek Zürich, E-Periodica, <https://www.e-periodica.ch>**

à la différence de phase entre l'impulsion de déclenchement et l'impulsion de balayage. On peut de ce fait utiliser la tension échelonnée pour la déviation de l'abscisse  $x$  de l'enregistreur, et le signal de sortie (fig. 2, c) pour la déviation de l'ordonnée  $y$ . Le temps nécessaire à la représentation d'un oscillogramme est proportionnel à la durée de la dent de scie et au nombre des échelons possibles. Ce nombre ne doit pas être trop restreint, sinon la trame devient trop grossière et laisse apparaître les échelons. Un phénomène se déroulant p. ex. sur une base de temps de 100  $\mu$ s et une durée d'enregistrement de 100 s se compose d'environ  $10^6$  balayages.

On a construit un prototype qui enregistre des phénomènes définis au plus par 400 ns et accusant une fréquence de répétition minimale de 10 Hz. Les échelles de temps et d'amplitude sont calibrées. Au moyen de déclenchements externes des oscillogrammes multiples sont sans autre réalisables. Afin d'enregistrer un signal à l'aide de l'enregistreur, l'entrée  $x$  de l'oscillographe est raccordée à la dent de scie, et l'entrée  $y$

au signal même. Sur l'écran apparaît de ce fait directement l'image que l'enregistreur représente par la suite.

Afin de diminuer l'influence défavorable de l'inertie mécanique de l'enregistreur, la vitesse dynamique de ce dernier règle la hauteur d'échelon du générateur à tension échelonnée, et de ce fait l'avance en direction de l'abscisse  $x$ . Des parties plus détaillées sont ainsi explorées avec une vitesse réduite. L'appareil permet en outre d'étendre symétriquement l'oscillogramme perçu au centre de l'écran en divers gradins échelonnés et de glisser ce secteur ainsi représenté dans une zone limitée.

Cet appareil est particulièrement approprié à des fins documentaires, ainsi qu'aux démonstrations et peut également servir à la mesure exacte de phénomènes rapides.

#### Adresse de l'auteur:

Hansjörg Schlaepfer, ingénieur dipl., Institut de la technique des télécommunications de l'ETH, Sternwartstrasse 7, 8006 Zurich.

## Ein transistorisierter Entzerrer für Farbfernseher

Vortrag, gehalten an der 30. Hochfrequenztagung des SEV vom 21. November 1967 in Zürich,

von W. Roos, Baden

*Hohe Qualität der Übertragungseigenschaften ist die Hauptforderung an Farbfernseher. Deshalb müssen Gruppenlaufzeitverzerrungen und aussteuerungsabhängige Amplituden- und Phasenfehler des Senders kompensiert werden. Der dazu notwendige Entzerrer korrigiert das Videosignal am Eingang des Senders. Er soll soweit wie möglich auch mit einem gestörten Eingangssignal arbeiten können. Die Einführung von Nichtlinearitäten im Signal bedingt die Stabilisation des Schwarzwertes durch getastete Pegelungen. Wegen des Colourbursts auf der hinteren Schwarzscherle wird die Pegelung auf den stabilisierten Synchronimpulsboden ausgeführt. Die Begrenzung der am Eingang schwankenden Synchronimpulsamplitude benötigt mindestens eine Pegelung auf die Schwarzscherle. Ihr Niveau wird zu diesem Zweck periodisch abgetastet. Das daraus gewonnene und verstärkte Signal stabilisiert, in den Informationskanal zurückgeführt, den Schwarzwert. Der Weissbegrenzer verhindert die Modulation des Hochfrequenzresträgers. Der geforderte Gruppenlaufzeitgang wird mit dem entsprechenden Allpassfilter erreicht. Verstärker mit aussteuerungsabhängiger Gegenkopplung linearisieren die Modulationskennlinie. Amplitudenabhängig geschaltete Netzwerke erzielen Phasenschiebungen des Farbhilfsträgers, ohne seine Amplitude zu beeinflussen. Sie dienen zur Kompensation der differentiellen Phase. Der Ausgangspegel von Bild- und Synchronimpulsamplitude kann unabhängig voneinander den Forderungen der Modulationskennlinie angepasst werden.*

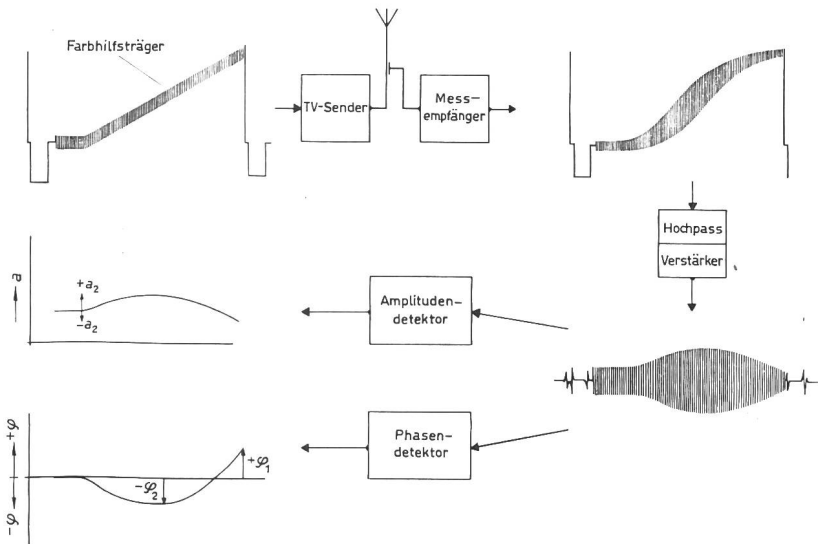
### 1. Einleitung

An einen Fernsehsender, der ein Farbsignal übertragen soll, werden, verglichen mit einem Sender für Schwarz-Weiss-Signale, keine wesentlich neuen Anforderungen gestellt. Dagegen müssen die Übertragungseigenschaften des Senders verbessert werden: Die Toleranzen für den Frequenzgang werden enger. Der Verlauf der Gruppenlaufzeit ist bis zum oberen Übertragungsbandende vorgeschrieben. Die aussteuerungsabhängigen Amplitudenfehler müssen, vor allem im Gebiet des Farbhilfsträgers, klein bleiben. Dazu kommt neu, dass auch die aussteuerungsabhängige Phasenschiebung des Farbhilfsträgers gewisse Werte nicht überschreiten darf.

In Ländern, die das Pal-System anwenden, sind die Anforderungen an die Übertragungsstrecke etwas weniger streng.

*Des propriétés de transmission de haute qualité constituent l'exigence primordiale des postes émetteurs de télévision en couleurs. C'est la raison pour laquelle des distorsions du temps de propagation de groupe et des défauts d'amplitude ou de phase dépendants des modulations de l'émetteur doivent être compensés. Le correcteur de distorsion indispensable à cet effet rectifie le signal vidéo à l'entrée de l'émetteur; il doit, autant que possible, être apte à fonctionner même avec un signal perturbé. Des non-linéarités introduites au signal causent la stabilisation du niveau de noir par manipulation du niveau. A cause du colourburst sur le palier de noir arrière, le réglage de niveau est exécuté sur le fond d'impulsions de synchronisation. La limitation de l'amplitude variable d'impulsion de synchronisation à l'entrée nécessite au moins un réglage de niveau sur le palier noir, dont le niveau sera à cet effet périodiquement exploré. Ramené au canal d'information, le signal ainsi obtenu et renforcé stabilise le niveau de noir. Le limiteur blanc empêche la modulation de la porteuse résiduelle à haute fréquence. Le temps de propagation de groupe exigé est atteint au moyen d'un filtre passe-tout approprié. Des amplificateurs à contre-réaction en fonction des modulations rendent en outre la caractéristique de modulation linéaire. Des réseaux branchés en fonction de l'amplitude atteignent des déphasages de la sousporteuse de couleurs sans toutefois influencer son amplitude. Ces réseaux servent à la compensation de la phase différentielle. Le niveau de sortie de l'amplitude de l'image et de l'impulsion de synchronisation peut s'adapter de manière indépendante aux exigences de la caractéristique de modulation.*

Sie bleiben aber trotzdem in einer Grössenordnung, die bei der Auslegung des Senders berücksichtigt werden muss. Die erhöhten Anforderungen an den Frequenzgang des Senders können direkt erfüllt werden, während Gruppenlaufzeit und aussteuerungsabhängige Verzerrungen des Senders zum Teil kompensiert werden müssen. Der Verlauf der Gruppenlaufzeit und somit auch der Grad der Entzerrung ist durch die Anforderungen an den Amplitudengang des Senders im grossen und ganzen bestimmt, während das Mass der Kompensation der aussteuerungsabhängigen Fehler vom Senderaufbau abhängt. Die Kompensation sollte in diesem Fall, soweit es wirtschaftlich tragbar und überhaupt durchführbar ist, so klein wie möglich gehalten werden. Ideale Übertragungseigenschaften, die aus der Differenz einer grossen Verzerrung



und ihrer Kompensation resultieren, haben keine grossen Chancen, über längere Zeit stabil zu bleiben. Die Auswirkungen aussteuerungsbedingter Amplituden- und Phasenfehler auf das Videosignal sind in vereinfachter Weise in Fig. 1 angedeutet.

Die für den Sender notwendigen Kompensationsschaltungen sind meistens in einem Gerät am Videoeingang, im sog. Vorentzerrer, zusammengefasst. Fig. 2 zeigt das Prinzipschema eines Fernsehenders und im speziellen die Einsatzstelle des Entzerrers. Die Bildträgerfrequenz wird von einem quarzstabilisierten Oszillator abgeleitet. Die Amplitudenmodulation erfolgt meistens durch Gittermodulation eines C-Verstärkers. Dieser kann die Endstufe des Senders bilden. Das der modulierten Stufe nachgeschaltete Restseitenbandfilter unterdrückt teilweise das untere Seitenband. Bei Vorstufenmodulation muss ein breitbandiger Verstärker das modulierte Hochfrequenzsignal mit der notwendigen Linearität auf die geforderte Leistung bringen. Der Diplexer erlaubt die Zusammenschaltung von Bild- und Tonsender auf eine gemeinsame Antenne.

## 2. Das Vorentzerrerkonzept

Neben der Möglichkeit zur Kompensation der erwähnten Übertragungsfehler des Senders soll der Entzerrer auch die Fähigkeit haben, das ihm angebotene Eingangssignal zu stabilisieren: Er muss:

- Die dem Eingangssignal überlagerten Sinusstörer niedriger Frequenz eliminieren;
- Die Synchronimpulse neu formen und unabhängig von der Grösse am Eingang, entsprechend der durch die Modulation geforderten Amplitude, abgeben;
- Den Eingangspegel auf den normierten Wert bringen und bei Übersteuerung mit dem Weissbegrenzer die Modulation des Restträgers verhindern.

Fig. 2  
Prinzipschema eines TV-Senders  
Der Breitbandverstärker wird nur bei Vorstufenmodulation benötigt. Der Vorentzerrer am Videoeingang des Senders enthält die Schaltungen zur Korrektur der Gruppenlaufzeit- und aussteuerungsabhängigen Verzerrungen. Er soll ausserdem das Eingangssignal stabilisieren  
 $f_B$  Bildträgerfrequenz;  $f_T$  Tonträgerfrequenz

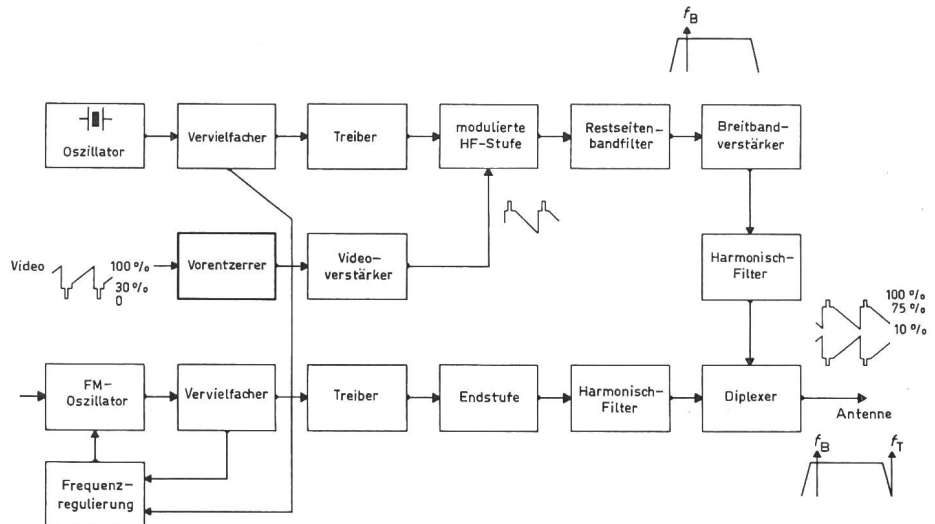


Fig. 1  
Aussteuerungsbedingte Amplituden- und Phasenverzerrungen  
Eine Sägezahnspannung mit überlagertem Farbhilfsträgerfrequenz moduliert den Sender. Das demodulierte Signal zeigt eine Weiss- und Schwarzstauchung. Ein Amplitudendetektor misst die aussteuerungsabhängigen Amplituden-, ein Phasendetektor die Phasenabweichungen der durch den Hochpass vom Videosignal getrennten Farbhilfsträgerschwingungen  
 $a$  Amplitude des überlagerten Farbhilfsträgers nach der Demodulation;  $\varphi$  Phasenabweichung des überlagerten Farbhilfsträgers vom entsprechenden Wert beim Schwarzpegel, nach der Demodulation

Fig. 3 zeigt eine mögliche Verzerrung des Eingangssignals und das zur gleichen Zeit am Ausgang aufgenommene, entzerrte Signal. Das verzerrte Signal, dessen Bildanteil aus einem 50-Hz-Rechteckimpuls besteht und dessen Synchronimpulsamplitude auf 10 % der Gesamtamplitude komprimiert wurde, enthält einen 50-Hz-Sinusstörer und wurde ausserdem mit einer Zeitkonstante von 1,2 ms differenziert (16  $\mu$ F in Serie zum 75- $\Omega$ -Abschluss). Im Ausgangssignal sind Differenzierung, Sinusstörer und Pulskomprimierung eliminiert.

Fig. 4 stellt das Blockscheema des Entzerrers dar. Er hat eine Verstärkung von 1, damit er im Störungsfall überbrückt werden kann, was bei Ausfall des Netzgerätes automatisch erfolgt.

Der Eingangsverstärker sorgt für die notwendige Anpassdämpfung und liefert ein dem Eingang entsprechendes Kontrollsignal an einen 75- $\Omega$ -Monitorausgang. Der nachfolgende Tiefpass ist laufzeitkorrigiert. Er verhindert, dass Frequenzen, die ausserhalb vom Übertragungsbereich liegen, vom Sender verarbeitet werden müssen. Der fernsteuerbare Amplitudenregler bringt danach die Eingangsamplitude auf den normierten Wert. In einem an diesem Punkt abgezweigten Impulskanal werden die Synchronimpulse vom Videosignal getrennt. Sie werden benützt zur Synchronisation der Pegelimpulse für die Pegelung auf dem Synchronimpulsboden und auf der Schwarzscherle. Die Störimpulsunterdrückung sorgt dafür, dass Störimpulse im Signal keine ungewollte Pegelung auslösen.

Im Videopfad folgt dem Amplitudenregler die Brummunterdrückung, die den Schwarzwert auf einen vom Signal und den Verzerrungen am Eingang unabhängigen Wert

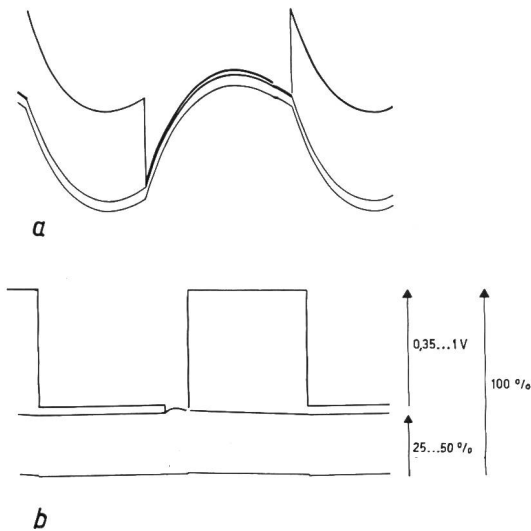


Fig. 3

**Eingangsverzerrungen**

a verzerrtes Eingangssignal am Entzerrereingang; 10 % Synchronimpulsamplitude,  $\pm 35$  % Brummüberlagerung, Signal differenziert ( $16 \mu\text{F}$  in Serie zu  $75 \Omega$ );  
 b Stabilisiertes Signal am Entzerrerausgang

zwingt. Dadurch kann die Synchronimpulsamplitude stabilisiert werden, so dass sie unabhängig wird von der Eingangsgröße und in der Folge bei Pegelungen auch als Referenzwert benützt werden kann.

Ein elektronischer Schalter sperrt bei Ausfall der Pegelimpulse den Videopfad. Damit soll verhindert werden, dass bei fehlendem Videosignal allfällig am Eingang vorhandene Geräuschspannungen im Pulsstabilisator unkontrollierbare Signale erzeugen.

Nach der Pulsstabilisation folgt der Weissbegrenzer. Um eine Begrenzung des Farbhilfsträgers zu vermeiden, wird das Videosignal in einen Luminanz- und Chrominanzkanal aufgeteilt. Begrenzt wird nur das Luminanzsignal auf einem dem Weisswert entsprechenden Pegel. Eine Warnlampe macht das Personal auf die Begrenzung aufmerksam.

Dem Weissbegrenzer nachgeschaltet und durch Trennverstärker separiert sind die Gruppenlaufzeitfilter. Das variable Laufzeitfilter kompensiert die Gruppenlaufzeitverzerrungen des Senders, die in erster Linie aus dem Restseitenbandfilter und dem Diplexer resultieren. Trotz der für den Verlauf der Amplitudencharakteristik geforderten engen Toleranzen sind abstimmungsabhängige Veränderungen der Gruppenlaufzeit möglich. Diese müssen durch den Variationsbereich des Allpassfilters gedeckt werden können. Das fixe Allpassfilter, dessen Gruppenlaufzeit den entsprechenden Anforderungen angepasst wird, dient der teilweisen Vorkorrektur der Empfängergruppenlaufzeit.

Das Signal durchläuft in der Folge die Stufen zur Vorkorrektur der aussteuerungsbedingten Phasen- und Amplitudenfehler. In beiden Fällen ist es

möglich, mit fünf unabhängig voneinander einstellbaren Korrekturanteilen, deren Einsatz auf dem ganzen Aussteuerungsbereich beliebig bestimmt werden kann, die im Sender auftretenden Fehler zu kompensieren.

Die anschliessenden Bild- und Synchronimpulsamplitudenregler ermöglichen unabhängig voneinander und fernsteuerbar die Einstellung der beiden Signalanteile. Der Ausgangsverstärker liefert das vorentzerrte Signal mit der notwendigen Amplitude an die Abschlussimpedanz von  $75 \Omega$  und den entsprechenden Monitorausgang.

Im folgenden seien einige Schaltungsprobleme herausgegriffen, die sich besonders durch die Einführung der Farbübertragung ergeben haben.

**3. Die getastete Pegelung**

Bei der Modulation des Trägers und der Einführung aussteuerungsabhängiger Signalkorrekturen muss die dem Schwarzwert entsprechende Gleichspannung unabhängig vom Bildinhalt und konstant bleiben. Dazu benützt man die getastete Pegelung, die während einer gewissen Zeitperiode einen Referenzwert des Signals periodisch auf ein bestimmtes Potential zwingt.

Als Referenzwert dient vorzugsweise die hintere Schwarzscherle, indem der sog. Pegelimpuls einen zwischen dem Signalpfad und dem für den Referenzwert vorgesehenen Potential liegenden Schalter beim Durchlaufen der hinteren Schwarzscherle öffnet. So wird das Potential des Schwarzwertes nach jedem Zeilenimpuls auf den vorgesehenen Wert korrigiert.

Das kodierte Farbsignal enthält nun aber das Referenzsignal des Farbhilfsträgers, den sog. Colourburst, auf der hinteren Schwarzscherle. Würde in diesem Fall der Pegelungsschalter ohne Vorsichtsmassnahmen zu dieser Zeit geöffnet, müssten daraus grosse Verzerrungen des Colourbursts resultieren. Um dies zu vermeiden, sind mehrere Schaltmassnahmen möglich.

Eine erste Methode besteht darin, als Referenzwert für die Pegelung nicht die hintere Schwarzscherle, sondern den Synchronimpulsboden zu benützen. Das ist aber nur in je-

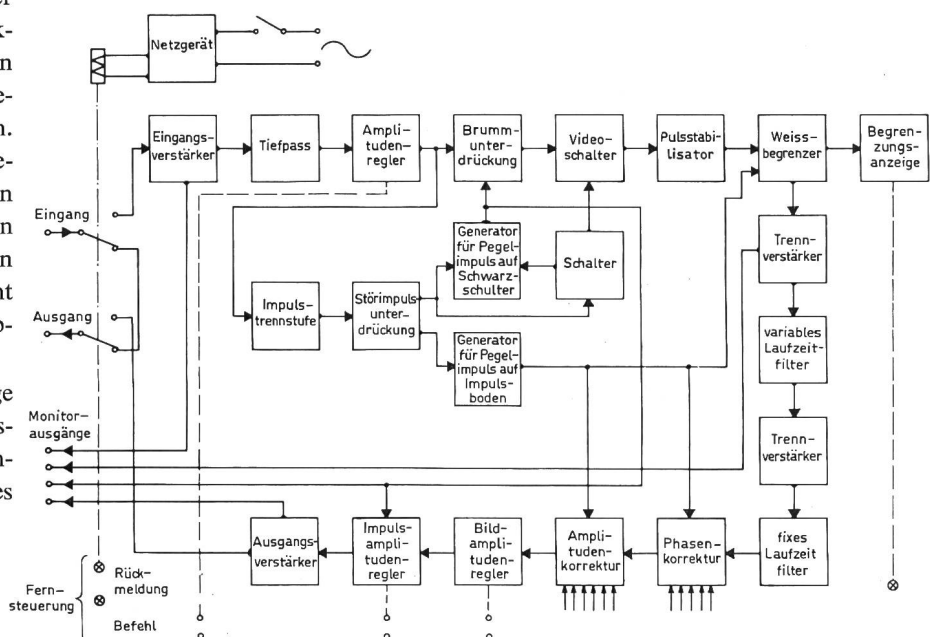
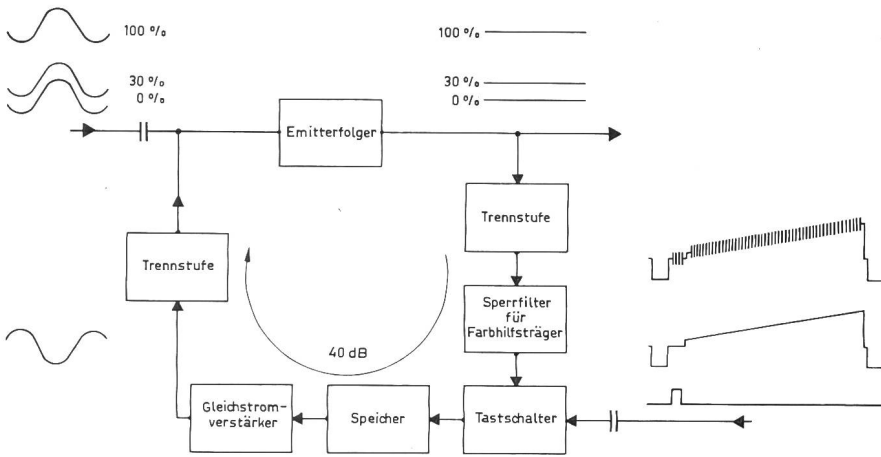


Fig. 4

**Blockschema des Entzerrers**

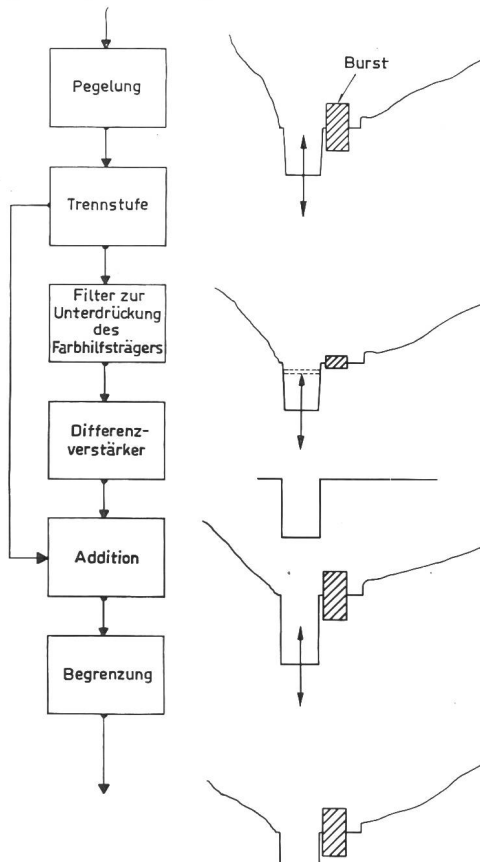


**Fig. 5**  
**Brummunterdrückung**  
Der Informationskanal wird durch die Tastung nicht berührt. Diese misst periodisch die Schwarzwertabweichung

Die Pegelung auf die hintere Schwarzsulter kann unmittelbar hinter dem Colourburst ausgeführt werden. Dazu steht aber nur eine sehr kurze Zeitperiode zur Verfügung. Bei verrauschten Signalen besteht deshalb die Gefahr, dass die ganze Tastperiode oder zumindest ein grosser Teil davon auf eine Rauschspitze fällt.

nen Fällen zulässig, wo die Synchronimpulsamplitude stabil bleibt. Da beim Eingangssignal eines Fernsehsenders die Synchronimpulsamplitude in grossen Grenzen schwanken kann,

Dadurch wird diese auf das Pegelpotential gezwungen und der Schwarzwert der dazugehörigen Zeile auf einen falschen Wert geschoben. Da sich dieser Vorgang sporadisch wiederholt, werden die Schwarzwerte einzelner Zeilen willkürlich verschoben, was zum sog. Zeilenrauschen führt. Es ist deshalb günstig, die Tastperiode so lang wie möglich zu wählen. Da in diesem Fall das zeitliche Zusammenfallen der Tastung mit dem Colourburst nicht mehr vermieden werden kann, müssen weitere Schaltmassnahmen die Beeinflussung des Colourbursts verhindern.



**Fig. 6**  
**Stabilisierung der Synchronimpulsamplitude**

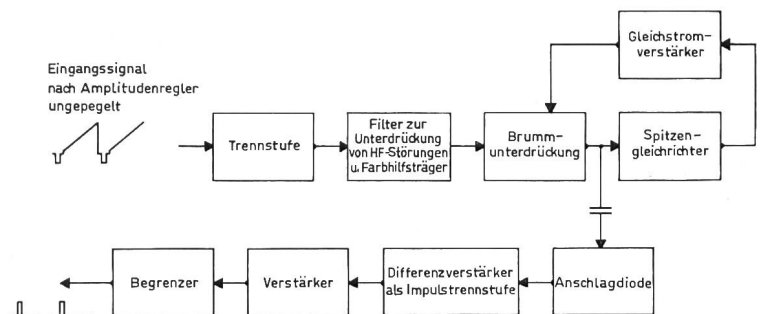
Die Synchronimpulsamplitude kann am Eingang bis auf 10 % absinken. Um die Farbinformation nicht zu beeinflussen, kann die Synchronimpulsamplitude erst begrenzt werden, nachdem ihr ein entsprechender Anteil zugesetzt wurde

Eine Möglichkeit besteht darin, dem Schalter einen auf die Farbhilfsträgerfrequenz abgestimmten Sperrkreis in Serie zu schalten. Dadurch wird die direkte Beeinflussung des Colourbursts vermieden. Sind aber die pro Zeile auftretenden Abweichungen gross, bedingt z. B. durch erhebliche, dem Eingangssignal überlagerte Brummspannungen, so wird der Colourburst trotzdem durch die im Moment der Pegelung auftretenden Störspannungen beeinflusst. Diese resultieren aus der Umladung der Koppelkapazität von dem während der Zeile auf Grund der Abweichung erreichten, auf das für den Schwarzwert vorgesehene Potential. In diesem Fall kann eine Schaltung helfen, wie sie Fig. 5 darstellt. Das Signal wird über eine Trennstufe und ein Sperrfilter für den Farbhilfsträger dem eigentlichen Informationskanal entnommen. Die anschliessende Tastung zwingt nun nicht die Schwarzsulter auf ein festes Potential, sondern misst periodisch deren Abweichung von einem Referenzwert. Der über die Zeile gespeicherte und nach jedem Synchronimpuls erneuerte Wert wird in einem Gleichstromverstärker erhöht und im Sinne einer Gegenkopplung wieder in den Signalpfad eingeführt. Mit dieser Anordnung lassen sich ohne allzu grossen Aufwand Unterdrückungsfaktoren für Niederfrequenzstörer bis zu 40 dB erreichen. Für grössere Werte wird es schwierig, das Stabilitätskriterium für gegengekoppelte Systeme zu er-

muss das Gerät vor einer allfälligen Pegelung auf den Synchronimpulsboden die Synchronimpulsamplitude stabilisieren. Dazu benötigt man aber mindestens eine Pegelung auf den vorerst einzigen Referenzpegel im Signal, auf die Schwarzsulter.

**Fig. 7**  
**Synchronimpulsabtrennung**

Die Synchronimpulsabtrennung muss vor der Brummunterdrückung erfolgen. Deshalb muss die Signalberuhigung wiederholt werden. Anstelle der getasteten Pegelung tritt der Spitzengleichrichter



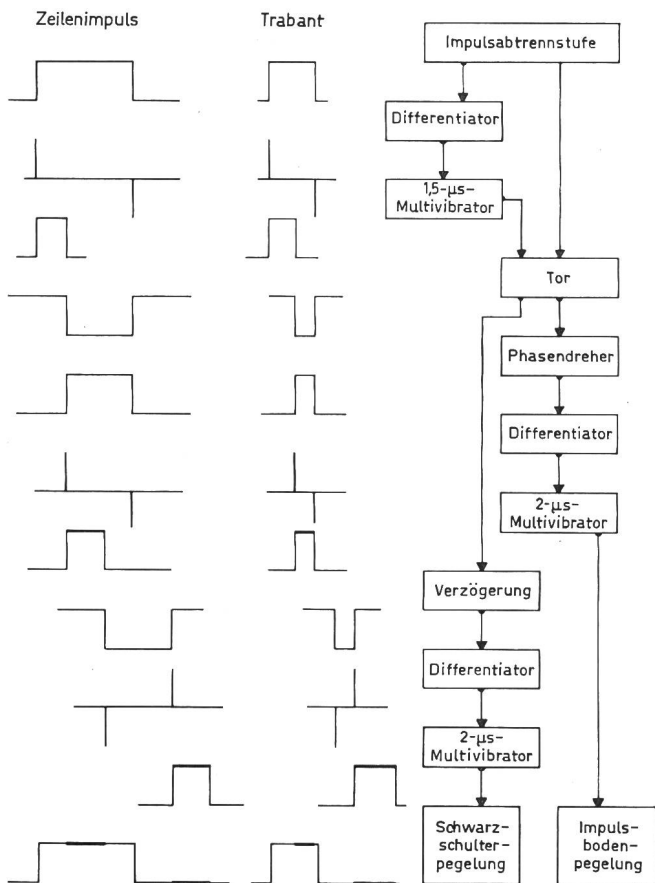


Fig. 8  
Ableitung der Pegelimpulse

1,5 µs breite Störpulse dürfen keine Pegelimpulse erzeugen. Die Pegelung auf dem Synchronimpulsboden darf nie länger dauern als der Synchronimpuls selbst (Trabant)

füllen. Nebst dem, dass die Tastung ausserhalb vom Informationskanal ausgeführt wird und somit das durchlaufende Signal überhaupt nicht beeinflusst, hat die Schaltung den Vorteil, dass die Signalkorrektur dank der Speicherkapazität kontinuierlich erfolgt und nicht nur periodisch wie bei der üblichen, getasteten Pegelung. Die im Normalfall während der Zeile resultierenden Abweichungen werden somit vermieden.

Im Anschluss an eine derartige Schwarzwertstabilisation kann die Synchronimpulsamplitude durch eine Begrenzung stabilisiert werden. Da jedoch die nach den Spezifikationen am Eingang zu erwartende, minimale Synchronimpulsamplitude unter dem im Normalfall durch die Farbinformation noch erreichten Niveau liegt, ist auch hier ein kleiner Trick notwendig, wie dies Fig. 6 zeigt. In einem vom Übertragungskanal getrennten Zweig wird nach der Unterdrückung des Farbhilfsträgers vom ursprünglichen Synchronimpuls ein Schnitt unmittelbar unter dem Schwarzwert herausgetrennt und verstärkt. Das daraus resultierende Signal wird im Übertragungskanal dem ursprünglichen Synchronimpuls zugesetzt und anschliessend derart begrenzt, dass die Summe aus minimalem Eingang- und zugesetztem Impuls das Begrenzungsniveau nicht unterschreitet, und dieses andererseits in keinem Fall die Farbinformation beeinflusst. Auf das in dieser Weise stabilisierte Synchronimpulsbodenniveau können in der Folge sämtliche Pegelungen ausgeführt werden.

Aus diesen Gründen benötigt das Gerät Pegelimpulse für die Pegelung auf der hinteren Schwarzsulter und auf dem

Synchronimpulsboden. Beide müssen von dem am Eingang vorhandenen Synchronimpuls abgeleitet werden. Fig. 7 zeigt die Synchronimpulsabtrennung aus dem verzerrten Signal. Natürlich wäre es einfacher, die Synchronimpulse erst nach der Signalberuhigung vom Signal abzutrennen. Da jedoch für die Brummunterdrückung die Pegelimpulse unentbehrlich sind, müssen diese im Signalpfad früher, das heisst aus dem verzerrten Signal abgeleitet werden. Die grossen Störüberlagerungen werden in diesem Fall von einem Spitzengleichrichter erfasst. Er misst die Abweichungen der Synchronimpulsspitzen von einem Referenzwert. Das resultierende Signal wird verstärkt in den Signalpfad zurückgeführt, wo es im Sinne einer Gegenkopplung die Störüberlagerungen reduziert. Die hochfrequenten Störer sowie der Farbhilfsträger werden von einem Filter unterdrückt. Nach diesen Vorsichtsmassnahmen genügt eine Anschlagdiode, um die notwendige Stabilisation für die Abtrennung der Synchronimpulse zu gewinnen.

Die Ableitung der eigentlichen Pegelimpulse ist in Fig. 8 dargestellt, und zwar für einen Zeilenimpuls und einen Trabanten. Da Störimpulse bis zu 1,5 µs Länge keine Pegelung auslösen sollen, unterdrückt ein Tor die von der Impulsabtrennstufe gelieferten Signale während 1,5 µs. Mit der vorderen Flanke des resultierenden Impulses wird ein Multivibrator angestossen, der die Pegelimpulse zur Pegelung auf dem Impulsboden normalerweise mit einer Breite von 2 µs erzeugt. Ist der dazugehörige Synchronimpuls kürzer als 3,5 µs, was für die Trabanten oder gestörten Signale zutrifft, so kippt die hintere Flanke des Synchronimpulses den Multivibrator vorzeitig zurück, so dass der Pegelimpuls nie länger wird als der Synchronimpuls selbst. Aus der hinteren Flanke des verzögerten Synchronimpulses werden in gleicher Weise die 2 µs langen Impulse zur Pegelung auf der Schwarzsulter erzeugt.

#### 4. Korrekturstufen für aussteuerungsbedingte Fehler

##### 4.1 Amplitudenverzerrungen

Zur Korrektur von Amplitudenverzerrungen wird die bekannte Schaltung eingesetzt, bei der in einem Verstärker die Gegenkopplung aussteuerungsabhängig variiert wird. Über positiv und negativ polarisierte Dioden werden dem Emitterwiderstand eines Transistorverstärkers mit einstellbaren Einsatzpunkten verschiedene Impedanzen parallelgeschaltet. Emitter-Widerstand und -Streukapazität bilden ein die hohen Frequenzen anhebendes Netzwerk in der Übertragungsfunk-

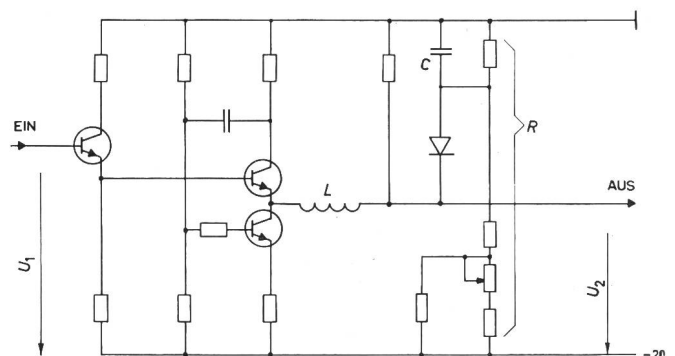


Fig. 9

Einstufige Korrektur der aussteuerungsabhängigen Phasenverschiebung  
Das RCL-Netzwerk bildet einen Pol, dessen Knickfrequenz beim Übergang der Diode vom gesperrten in den leitenden Zustand von  $\omega/\omega_0 \ll 1$  auf  $\omega/\omega_0 < 1$  geschoben wird

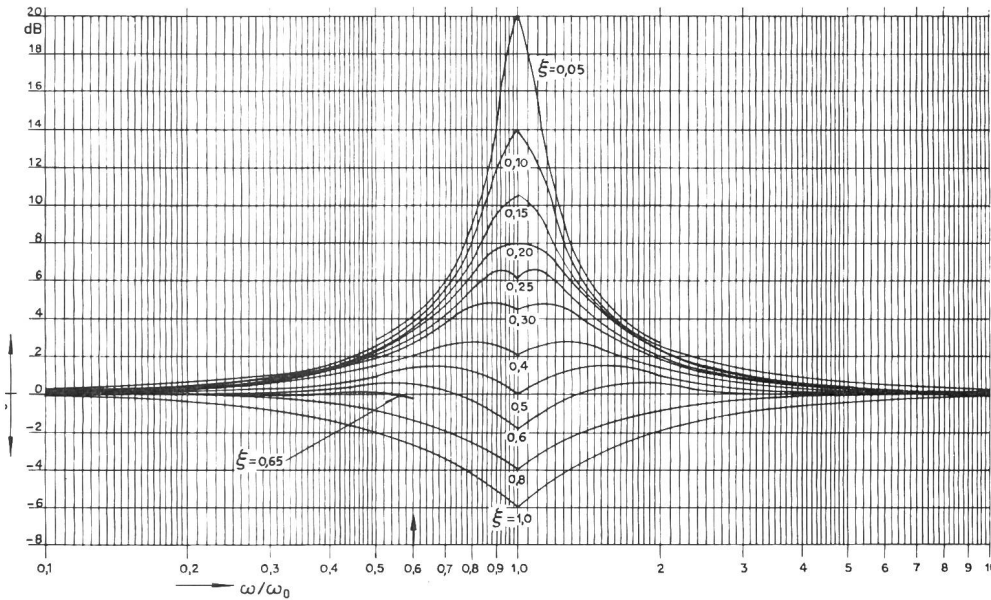


Fig. 10  
**Korrekturen zur Streckenzug-  
 Approximation eines Poles mit  $\xi$  als  
 Parameter**

Mit  $\xi = 0,65$  beträgt die Amplituden-  
 variation bei einer Frequenzschiebung  
 von  $\omega/\omega_0 = 0$  bis  $\omega/\omega_0 = 0,6$   
 nur  $\pm 0,1$  dB

hat, wird die Beziehung von  $U_2$   
 zu  $U_1$  gegeben durch:

$$\frac{U_2}{U_1} = \frac{1}{(1 - \Omega^2) + j 2 \xi \Omega}$$

wobei

$$\Omega = \frac{\omega}{\omega_0} = \omega \sqrt{LC}$$

und

$$\xi = \frac{1}{2R} \sqrt{\frac{L}{C}}$$

tion des Verstärkers. Die aussteuerungsabhängige Variation des Emitterwiderstandes resultiert in einer entsprechenden Veränderung der Knickfrequenz. Um die gleichzeitig mit der Amplitudenkorrektur auftretenden Phasenschiebungen des Farbhilfsträgers möglichst klein zu halten, sollte die aus Emitterwiderstand und Streukapazität resultierende Knickfrequenz in jedem Fall mindestens 40mal höher liegen als die Farbhilfsträgerfrequenz.

Die aus Stabilitätsgründen notwendige Begrenzung der senderseitig auftretenden und zu kompensierenden, aussteuerungsabhängigen Phasenfehler hat zur Folge, dass die aussteuerungsabhängigen Amplitudenfehler im Übertragungsbereich weitgehend frequenzunabhängig bleiben. Es kann deshalb auf eine zusätzliche Kompensation der aussteuerungsbedingten Amplitudenfehler für höhere Frequenzen in den meisten Fällen verzichtet werden.

#### 4.2 Phasenverzerrungen

Die zur Kompensation der aussteuerungsabhängigen Phasenfehler gewählte Lösung wird vereinfacht in Fig. 9 wiedergegeben. Ein shuntregulierter Emitterfolger speist das Videosignal  $U_1$  in ein RCL-Netzwerk. In Aussteuerungsbereichen, in denen die Diode nicht leitet, entspricht (unter Vernachlässigung der Streukapazitäten) die Phase des Farbhilfsträgers im Ausgangssignal  $U_2$  jener von  $U_1$ . Bei leitender Diode wird durch die Einschaltung des RC-Gliedes die Phase von  $U_2$  gegenüber jener von  $U_1$  geschoben. Unter der Voraussetzung, dass der shuntregulierte Emitterfolger eine ideale Spannungsquelle bildet und eine Verstärkung von 1

Die Funktion  $U_2/U_1$  bildet also einen Pol. Fig. 10 zeigt die Korrektur zur Streckenzugapproximation des Amplitudenverlaufes eines Poles mit  $\xi$  als Parameter. Im Bereich  $\omega/\omega_0 < 1$  geben die Kurven den eigentlichen Amplitudenverlauf und somit jenen von  $U_2/U_1$ . Gesucht wird nun nach  $\xi$ , dessen zugehöriger Amplitudenverlauf für den Farbträger über einen möglichst grossen Bereich entlang der 0-dB-Linie verläuft, womit die Polfrequenzschiebung von  $\omega/\omega_0 \ll 1$  bis  $\omega/\omega_0 < 1$  und die daraus resultierende Phasenschiebung für den Farbhilfsträger praktisch ohne Veränderung der Farbhilfsträgeramplitude erreicht wird.

Mit einer zugelassenen Amplitudenabweichung von  $\pm 0,1$  dB und einem  $\xi = 0,65$  kann die Polfrequenz von  $\omega/\omega_0 = 0$  bis  $\omega/\omega_0 = 0,6$  geschoben werden. Aus Fig. 11, die den Phasenverlauf des Poles mit  $\xi$  als Parameter zeigt, kann der entsprechende Phasenbereich von  $\varphi = 52^\circ$  herausgelesen werden. Wegen der unvermeidlichen Streukapazitäten wird allerdings auch schon bei geschlossener Diode eine Phasenschiebung auftreten, so dass die beim Schalten der Diode erreichbaren Phasenänderungen pro Stufe in der Gröszenordnung von  $40^\circ$  liegen.

Der Einsatzpunkt der Phasenschiebung kann gewählt werden, indem die Vorspannung der Diode entsprechend einge-

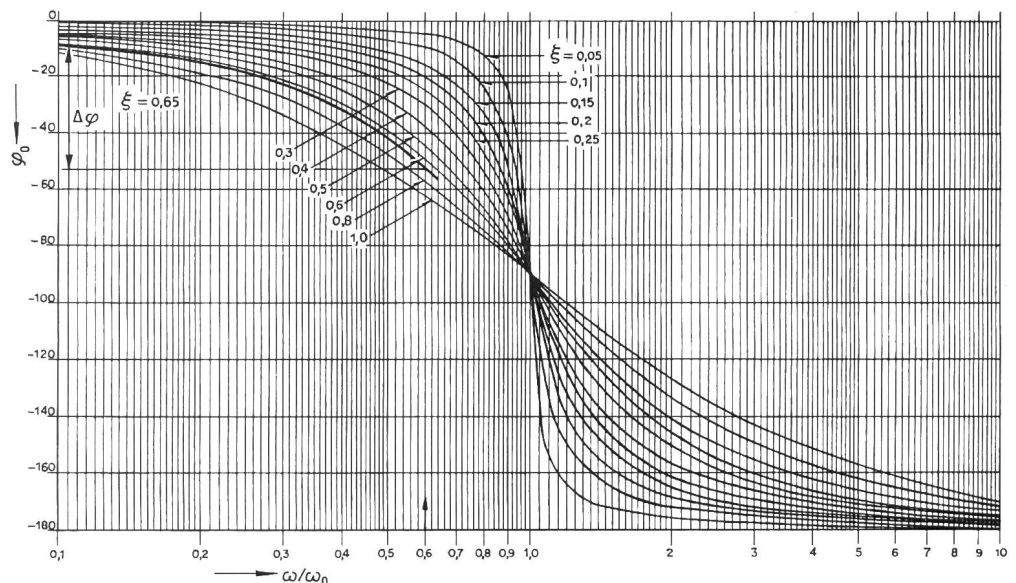


Fig. 11  
**Phasenverlauf eines Poles mit  $\xi$  als  
 Parameter**

Die Phasenverschiebung  $\Delta\varphi$  mit  $\xi = 0,65$  beträgt unter Berücksichtigung der Streukapazitäten bei gesperrter Diode ungefähr  $40^\circ$

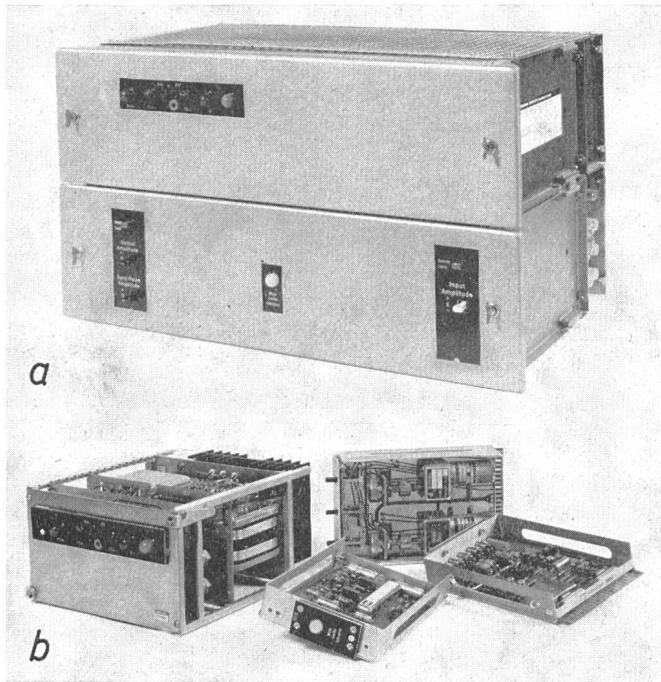


Fig. 12  
Der Entzerrer

a mit aufgesetzten Frontplatten; b Prints und Parts  
Der Netzteilpart ist steckbar. Er enthält die stabilisierte 20-V-Gleichspannungsquelle. Im Regelprint sind die beiden fernsteuerbaren Motoren sichtbar. Die Weissbegrenzungsanzeige arbeitet mit einem Reed-Relais. Die Einstellungen zur Korrektur der aussteuerungsabhängigen Fehler sind von der Printfront her zugänglich

stellt wird. Dabei ist zu beachten, dass das  $RC$ -Verhältnis für alle Einstellungen möglichst genau dem geforderten Wert entspricht. Mit mehreren derartigen Stufen, verschiedenen  $RC$ -Werten, positiv und negativ polarisierten Dioden kann ein ganzes Phasenverlaufsprogramm für den Aussteuerungsbe-

reich zusammengestellt werden. Damit können die im Sender auftretenden aussteuerungsabhängigen Phasenfehler des Farbhilfsträgers kompensiert werden.

## 5. Der Aufbau

Der Entzerrer ist in einer genormten 19-Zoll-Doppeltage aufgebaut. Das stabilisierte 20-V-Netzgerät bildet einen steckbaren Part, während die Filter und Schaltkreise auf Printplatten aufgebaut sind (Fig. 12). Im Normalbetrieb sind nur die auch fernsteuerbaren Regelemente für den Eingangspegel sowie für die Bild- und Synchronimpuls-Ausgangspegel zugänglich. Damit können die wichtigsten Betriebseinstellungen ausgeführt werden, nämlich:

- a) Anpassung des ankommenden Videosignals an den Eingangspegel;
- b) Einstellung der Bildmodulationstiefe;
- c) Einstellung der modulierten Synchronimpulsamplitude.

Zur Einstellung der Senderentzerrungen sind die entsprechenden Messinstrumente zur Analyse des demodulierten Sendersignals erforderlich. Nach dem Entfernen der mit zwei Schnappverschlüssen gehaltenen Frontplatte werden die Einstellmöglichkeiten zur Kompensation der aussteuerungsbedingten Amplituden- und Phasenfehler sowie der Gruppenlaufzeit zugänglich.

Neben den früher erwähnten Eingangs- und Ausgangsmotoren, die eine rückwirkungsfreie Kontrollmessung an  $75 \Omega$  erlauben, sind in jedem Print ein bis zwei wichtige Signale auf eine Messbuchse an der Printfront ausgeführt. Diese erlauben eine grobe Signalverfolgung. Muss ein einzelner Print näher untersucht werden, kann er mit einer Verlängerungseinheit aus der Etage gezogen werden, so dass die Schaltung im Betrieb für Messungen zugänglich wird.

### Adresse des Autors:

W. Roos, dipl. Ingenieur, AG Brown, Boveri & Cie., 5401 Baden.

## Von der individuellen zur internationalen Norm

Von Ch. Ehrensperger, Baden

### 1. Einleitung

Es ist nicht lange her, seitdem die Normung noch als eine langweilige Gleichmacherei betrachtet wurde, durch welche angeblich die Entwicklung der persönlichen Phantasie und Initiative eingeschränkt und abgestumpft werde. Das kann jedoch niemals Ziel und Zweck der Normung sein. In Wirklichkeit ist die Normung, welche schon in der Natur bei Pflanzen und Tieren zu finden ist, nicht etwas Totes, sondern ein erstrebenswerter lebendiger und wirtschaftlich nützlicher Vorgang der Ordnung, der sich deutlich von der obigen Auffassung unterscheidet.

Betrachtet man beispielsweise eine schöne, regelmässige Pappelallee aus der Ferne, so scheinen alle Pappeln gleich zu sein; geht man jedoch in die Nähe, so sieht man, dass die einzelnen Exemplare nicht identisch sind. Sie passen aber alle in die natürliche Norm der Pappeln. In einem Bienenstock lebt ein grosses, organisiertes Volk, welches seine Vorräte in Waben mit genormten sechseckigen Zellen speichert.

Die Normung ist keine Erfindung des Menschen, denn die ganze Pflanzen- und Tierwelt zeugt von einer Ordnung in der

Natur, die man nur bewundert und studiert, aber nicht restlos begreift.

Jeder Bauer lagert seine Produkte im Keller oder Speicher nach Sorten. In einem guten Verkaufsgeschäft werden die Waren geordnet in Fächern dem Publikum in ansprechender Art zum Kauf angeboten. Das sind ungeschriebene Normen, die weitgehend beachtet werden, weil deren Zweckmässigkeit offensichtlich ist.

Die Normung ist eine Ordnungsaufgabe, die den Menschen von jeher beschäftigt hat. Schon die biblische Sieben-Tage-Woche ist eine Norm, die noch heute allgemein anerkannt wird.

Um ganz klarzumachen, was unter Normung zu verstehen ist, seien folgende bekannte Definitionen wiedergegeben:

1. Eine Norm ist die gleiche Lösung einer sich wiederholenden Aufgabe.
2. Normung ist die organisierte Lösung gemeinsamer Probleme.

Beide Definitionen ergänzen sich und zeigen, dass eine gute Norm sorgfältig überlegt und erarbeitet werden muss.