

Zeitschrift: Bulletin de l'Association suisse des électriciens
Herausgeber: Association suisse des électriciens
Band: 59 (1968)
Heft: 21

Artikel: Tentes de protection contre les coups de foudre
Autor: Wiesinger, J.
DOI: <https://doi.org/10.5169/seals-1057428>

Nutzungsbedingungen

Die ETH-Bibliothek ist die Anbieterin der digitalisierten Zeitschriften. Sie besitzt keine Urheberrechte an den Zeitschriften und ist nicht verantwortlich für deren Inhalte. Die Rechte liegen in der Regel bei den Herausgebern beziehungsweise den externen Rechteinhabern. [Siehe Rechtliche Hinweise.](#)

Conditions d'utilisation

L'ETH Library est le fournisseur des revues numérisées. Elle ne détient aucun droit d'auteur sur les revues et n'est pas responsable de leur contenu. En règle générale, les droits sont détenus par les éditeurs ou les détenteurs de droits externes. [Voir Informations légales.](#)

Terms of use

The ETH Library is the provider of the digitised journals. It does not own any copyrights to the journals and is not responsible for their content. The rights usually lie with the publishers or the external rights holders. [See Legal notice.](#)

Download PDF: 18.01.2025

ETH-Bibliothek Zürich, E-Periodica, <https://www.e-periodica.ch>

Tentes de protection contre les coups de foudre ¹⁾

Par J. Wiesinger, Munich

621.316.98

A la suite d'un aperçu du développement historique de la technique de protection contre les coups de foudre, en particulier au point de vue des dispositifs de protection destinés aux personnes se trouvant en plein air lors des orages, on décrit les effets nocifs du courant de la foudre sur l'organisme humain, tels que les analyses médicales modernes les représentent.

Sur la base d'un résumé et d'une analyse des mesures de protection des personnes en plein air actuellement jugées efficaces, on constate que bien des personnes, telles que les travailleurs de la route et des champs, les baigneurs et les promeneurs ne bénéficieraient pas encore d'une protection appropriée contre les coups de foudre. Cette lacune put enfin être comblée par l'Ecole technique supérieure de Munich qui vient de développer une tente protectrice contre les coups de foudre, tente facilement transportable, rapidement installée tout en résistant aux tempêtes. On prouve qu'une telle tente permet d'éviter sûrement les dangers provenant aussi bien d'un coup de foudre direct que de la chute de tension de terre lors d'un coup de foudre rapproché.

Nach einem Überblick über die geschichtliche Entwicklung der Blitzschutztechnik, insbesondere im Hinblick auf die Schutzvorrichtungen für Personen, die sich während eines Gewitters im Freien befinden, werden die schädigenden Wirkungen des Blitzstromes auf den menschlichen Organismus beschrieben, wie sie sich aus den modernen medizinischen Analysen darstellen.

Auf Grund der Zusammenstellung und Betrachtung der nach den heutigen Erkenntnissen sinnvollen Schutzmöglichkeiten für Personen im Freien wird festgestellt, dass für viele Personengruppen, wie Feld- und Strassenarbeiter, Badende und Wanderer, noch kein geeigneter Blitzschutz möglich ist. Diese Lücke könnte durch ein an der Technischen Hochschule München entwickeltes Blitzschutzzelt geschlossen werden, das leicht transportabel, rasch und sturmsicher aufstellbar ist. Es wird gezeigt, dass ein solches Zelt die Gefahren bei einem direkten Blitzeinschlag und durch Schrittspannungen bei einem Naheinschlag sicher zu bannen vermag.

(Traduction)

1. Réminiscences historiques de la technique de protection contre les coups de foudre

De tout temps l'homme chercha à parer au danger mortel de l'orage, bien que la nature de la foudre en tant que phénomène électrique ne fut reconnue qu'au milieu du 18^e siècle [1; 2; 3] ²⁾. Tous les efforts entrepris avant cette époque en vue de se protéger du coup de foudre étaient ainsi voués à l'échec du fait qu'ils se basaient sur des préjugés mythologiques qui n'avaient absolument rien de commun avec l'apparence physique de la décharge de la foudre.

Les expériences extrêmement dangereuses avec la foudre et les essais souvent très ingénieux sur l'électricité par frottement, réalisés il y a 200 ans dans les cabinets d'expérimentation, ont établi les bases du développement de dispositifs destinés à préserver l'homme de l'électricité issue des orages. Les expériences prouvèrent qu'un parafoudre métallique peut absorber le courant de la foudre et l'écouler à la terre; l'opinion erronée, aujourd'hui réfutée, qu'un parafoudre muni d'une quantité de barres collectrices pointues serait susceptible de décharger le nuage orageux d'une manière continue et éviterait ainsi à priori la décharge de la foudre, fut toutefois très répandue.

Vers la fin du 18^e siècle, l'installation de parafoudres à barres collectrices reliées à la terre au moyen de conducteurs créa des abris assurant aux hommes une protection sûre et efficace envers les coups de foudre mortels. Ces premières installations de protection contre la foudre devaient susciter une conviction assez forte, propre à surmonter le préjugé considérant le coup de foudre comme une punition divine; une conviction en outre capable de surmonter la peur de troubler ainsi d'une manière scélérate l'ordre naturel inviolable. Encouragé par ces succès du début, on imagina une

quantité de parafoudres divers, en majorité très efficaces, destinés aux maisons d'habitation, aux églises, aux bateaux; on commença néanmoins déjà à s'inquiéter au sujet des mesures de protection susceptibles d'abriter les personnes en plein air des méfaits de l'orage. A titre de protection personnelle on préconisa des barres collectrices et de dérivation sous forme de cannes, ou même de parapluies, ou de chapeaux reliés à la terre au moyen de câbles métalliques [3].

Une proposition extraite d'une brochure [4] parue en 1778 et intitulée «Instructions à observer lors des orages rapprochés» mérite d'être relevée:

«Vu que tant d'accidents déplorables se produisent sur les champs découverts, on arriverait certainement à en réduire le nombre si les bergers et les campagnards s'aviseraient par une sage précaution de se munir d'un moyen de protection aussi commode que bon marché.»

Cette protection contre la foudre — toutefois insuffisante à la lumière de nos connaissances actuelles — consistait en une barre de dérivation métallique de 30 pieds de hauteur (fig. 1), reliée à la terre «dont chaque famille travaillant aux champs devrait se munir lors des orages menaçants». Autant que l'auteur de ces lignes en puisse juger, cette idée d'une protection personnelle et transportable contre les

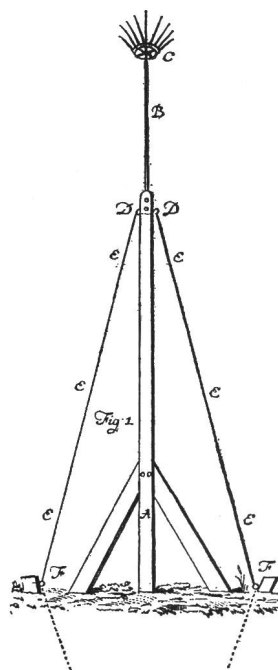


Fig. 1
Barre-parafoudre, destinée à être installée à proximité d'un bâtiment à protéger ou au milieu des champs
«Verhaltens-Regeln bey nahen Donnerwettern» [4]

¹⁾ Manuscrit complété d'une conférence tenue à l'assemblée annuelle principale de la Commission de construction de parafoudres le 8 juin 1968 à Munich.

²⁾ Voir bibliographie à la fin de l'article.



Fig. 2
Faucheur tué par la foudre [5]

méfais de la foudre n'a jamais été reprise jusqu'à nos jours.

On demeure à juste titre quelque peu surpris d'apprendre de telles instructions, en fait assez efficaces, déjà énoncées vers la fin du 18^e siècle; règles au fond empreintes d'une sage précaution que bon nombre de nos contemporains ignorent encore actuellement:

«Eloignez-vous de tous les grands objets, tels que les arbres, les chevaux, les chars chargés et de tout corps similaire. Ne vous rapprochez pas des étangs, des marais et des eaux, vu que ces endroits humides attirent facilement la foudre qui pourrait également vous atteindre... Il est en outre particulièrement dangereux de s'abriter sous un arbre isolé». (fig. 2).

Bien que l'on ne connaissait pas encore les dangers provenant des chutes de tension de terre, on savait déjà à cette époque qu'il existait des circonstances particulières «où l'on pouvait être tué ou blessé sans pour autant avoir été touché directement par la foudre».

Ces recherches sur la foudre et la technique de protection contre les méfaits de cette dernière, entamées avec tant de succès pendant quelques décades, n'ont malheureusement connues que peu d'impulsions nouvelles au cours du 19^e siècle. Bien des expériences acquises au cours des essais précédents tombèrent ainsi dans l'oubli. L'étude scientifique intensive des orages sous leur apparence la plus spectaculaire et la plus dangereuse à la fois ne fut reprise qu'au cours des années vingt et trente de notre siècle lorsque des essais sur maquettes effectués dans des laboratoires à haute tension contribuèrent à une amélioration sensible des dispositifs de protection déjà connus contre les coups de foudre [6]; ces études se reportèrent toutefois essentiellement à la protection des lignes aériennes et des édifices. Dans les bâtiments, l'installation toujours plus répandue de conduites d'eau métalliques et de câbles électriques, ainsi que l'incorporation aux édifices de solives et de profils de charpente en acier renforça l'effet de protection des parafoudres toujours plus nombreux. Ces mesures eurent pour effet de diminuer considérablement les dommages causés aux personnes par les coups de foudre frappant les bâtiments, cependant que le nombre d'accidents dont sont victimes les personnes travaillant en plein air est demeuré approximativement constant. Tel que l'analyse de ces accidents le prouve, ces derniers sont, en

plus d'une connaissance insuffisante des possibilités de protection appropriées, encore toujours motivés par le manque d'abris à l'épreuve de la foudre destinés aux personnes travaillant en plein air.

2. Accidents causés par la foudre

Dans la République fédérale allemande, 100 personnes subissent en moyenne annuelle des dommages causés par les coups de foudre. Avec 40...50 % le taux de mortalité des accidents causés par la foudre demeure relativement élevé par rapport aux autres causes d'accidents. Ce taux élevé de mortalité provient du fait, que seuls les accidents imputables à la chute de tension de terre laissent subsister des chances de survie, cependant que la plupart des personnes directement touchées par la foudre sont généralement tuées.

La moitié environ de toutes les personnes accidentées ou tuées se recrute dans le cercle des travailleurs en plein air, tels que les agriculteurs, les bûcherons et les ouvriers du bâtiment. Approchant les trois quarts de tous les accidents se produisent sur les chemins ou sous les arbres en plein air.

Grâce aux nombreuses analyses médicales [7; 8; 9] on a pu obtenir des indications précises et caractéristiques au sujet des dommages provoqués par la foudre. Ces derniers se distinguent du reste très apparemment des accidents dûs à la haute tension et survenant par exemple aux lignes aériennes ou aux installations de commutation. En règle générale un coup de foudre direct ne provoque dans l'organisme humain ni brûlures graves, ni des destructions ou des dommages profonds aux organes internes et spécialement au cœur du fait que le courant de la foudre forme essentiellement un arc à l'extérieur du corps et s'écoule à la terre le long de la peau où il ne causera que des brûlures légères dénommées empreintes de la foudre. Ce phénomène s'explique aisément par le fait, que lors de l'accroissement du courant de foudre déjà, une chute de tension se manifeste sur le corps humain par suite de sa résistance ohmique d'environ 1000 Ω . A l'intensité du courant de foudre de quelques milliers d'ampères un arc extérieur devient alors inévitable.

La mort causée à la suite d'un coup de foudre direct est généralement provoquée par une lésion du cerveau. Lors des accidents imputables aux chutes de tension de terre on constate souvent des troubles de conscience et la paralysie des

parties du corps parcourues par le courant, en particulier des jambes et le bas-ventre. Si la mort ne survient pas immédiatement, la victime garde néanmoins de sérieuses chances de survie si elle peut bénéficier de secours rapides.



Fig. 3
Essai d'une tente de protection contre les coups de foudre exposé à la pluie et des tensions de choc de 2 millions de V

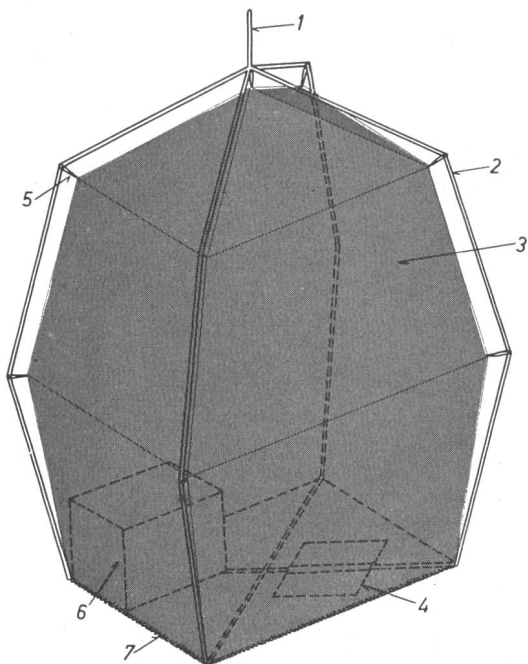


Fig. 4

Disposition de la tente de protection contre les coups de foudre

Hauteur: 130 cm (sans barre-parafoudre)

1 barre-parafoudre; 2 carcasse en tiges d'acier; 3 bâche de tente métallisée; 4 plaque des pieds; 5 nœuds en caoutchouc; 6 coussin; 7 fil torsadé métallique

3. Possibilités de protection en plein air

Pour les personnes se trouvant en plein air, une cage de Faraday constitue une protection efficace contre la foudre. Une parfaite mise à la terre de cette cage métallique ne s'avère même pas indispensable du fait qu'une tension de plusieurs millions de volts ne provoque lors d'un coup de foudre aucune tension dangereuse à l'intérieur de la cage. Même si cette dernière n'est pas entièrement fermée, elle assure néanmoins dans la plupart des cas une protection suffisante contre les coups de foudre. A titre d'exemple nous pouvons citer les roulottes, les nacelles de téléphériques, les wagons des chemins de fer, sans oublier naturellement les voitures automobiles à carrosserie métallique. L'effet protecteur de la carrosserie d'automobile demeure encore à tel point méconnu que nous mentionnerons à ce sujet un accident survenu l'année passée à l'étang d'Herlazhofer en Bavière où une personne fut tuée et cinq autres blessées; lors d'un orage ces baigneurs s'étaient réfugiés sous un arbre situé à proximité de leur voiture.

Des tentes ordinaires ne constituent pas une cage susceptible de fournir une protection suffisante contre les coups de foudre. Cela fut prouvé par trois accidents graves survenus dans les années 1957 [10]; 1962 [11] et 1964 dont l'auteur eut connaissance; ces accidents causèrent la mort de deux personnes et en blessèrent assez grièvement 14 autres dans leurs tentes.

Le grand public n'est toujours pas suffisamment instruit sur les dangers accrus auxquels il s'expose en se réfugiant sous un arbre isolé, tandis que l'opinion erronée, présumant à tort qu'il existerait des espèces d'arbres particulièrement protégés de la foudre, est encore trop répandue.

Si des personnes se trouvent en plein air surpris par l'orage et ne peuvent plus atteindre un refuge les abritant de la foudre, il convient de leur recommander une attitude ac-

croupie, la tête rentrée et les pieds fermés à un endroit peu exposé du terrain; cela diminue d'une part sensiblement le danger d'un coup de foudre direct par rapport à la position debout, en évitant d'autre part autant que possible les dangereuses chutes de tension de terre.

Il faudrait également bien insister sur la nécessité d'appliquer de suite les premiers secours lors des accidents causés par la foudre, tels que la respiration artificielle et le massage externe du cœur lors d'un arrêt de la circulation, puisque les statistiques prouvent qu'environ 30 % de ces tentatives de réanimation sont couronnées de succès.

4. Exigences se rapportant à la tente de protection contre la foudre ³⁾

Pour beaucoup de personnes se trouvant en plein air, ou obligées d'y séjourner lors des orages, il n'existe encore malgré les directives précitées aucune protection efficace contre la foudre. Nous pensons à ce sujet en premier lieu aux travailleurs des champs, de la route, du bois et du bâtiment, aux monteurs des lignes aériennes, aux soldats, aux chasseurs de montagne, aux promeneurs, aux alpinistes, aux baigneurs et aux bateliers. A l'intention particulière de ce cercle d'intéressés, l'Institut de haute tension et de la technique des installations de l'Ecole technique supérieure de Munich vient de développer en collaboration avec la maison Dehn et fils les bases relatives à l'édification d'une tente de protection contre les coups de foudre (figure 3). De tels abris à l'épreuve de la foudre doivent présenter les propriétés suivantes:

- a) Ils doivent accuser un poids restreint et demeurer facilement transportables (dans un sac de touriste p. ex.).
- b) Leur installation doit être à la fois simple et rapide du fait qu'un orage peut déjà devenir dangereux dix minutes après la perception du premier coup de tonnerre.
- c) Leur installation doit assurer assez de stabilité au vent sur n'importe quel terrain, donc également sur des rochers.
- d) Ils doivent protéger des suites d'un coup de foudre direct sur la tente et des suites de la chute de tension de terre lors d'un coup de foudre survenant à proximité de la tente.
- e) Autant que possible abriter de la pluie et de la tempête.

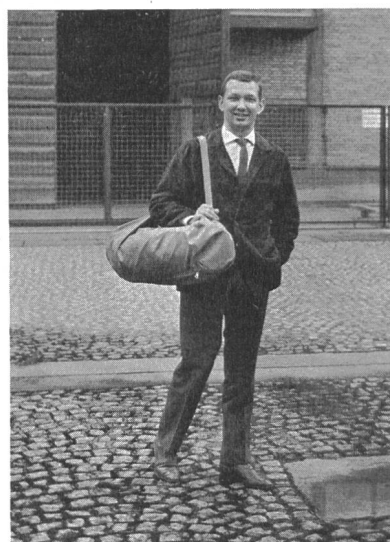


Fig. 5

Tente de protection contre la foudre emballée en vue du transport

³⁾ La suggestion d'une analyse scientifique du problème de la protection des personnes en plein air à l'égard de la foudre est due au D^r F. Panse, professeur à la faculté médicale de Düsseldorf, à l'occasion d'un colloque lors des semaines thérapeutiques de Karlsruhe en septembre 1966.

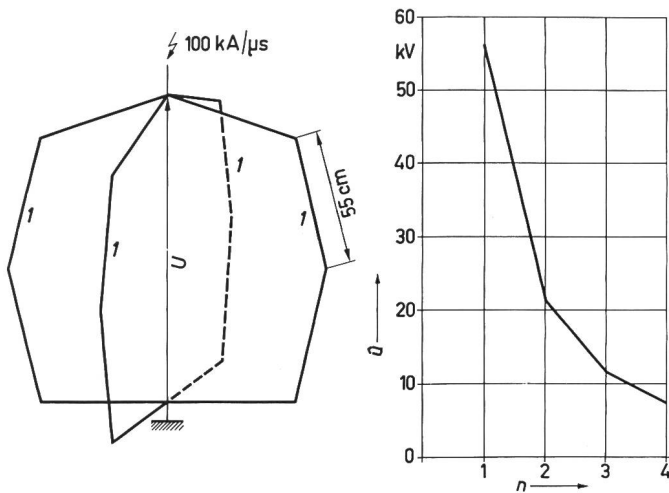


Fig. 6

Détermination de la tension \hat{u} à l'intérieur de la carcasse de la tente
 \hat{U} différence de tension maxima à la carcasse; n nombre de barres;
 l tube de fer de 18 mm de diamètre, épaisseur de paroi 0,7 mm

5. Exécution d'une tente de protection contre les coups de foudre

Nous allons par la suite décrire d'une manière plus détaillée l'exécution possible d'une tente individuelle pour une personne seule. Cette tente, dont la construction est illustrée par la figure 4, ne pèse que 4 kg et peut être repliée de manière à pouvoir aisément être logée dans un sac maniable (fig. 5).

Etant donné qu'il est généralement impossible de réaliser une mise à la terre appropriée en plein air, la tente de protection est basée sur le principe de la cage de Faraday dont l'effet est réalisé au moyen de tiges et de la couverture de la tente, donc de la carcasse métallique et de la bâche.

La tente est formée d'un bâti métallique s'étendant à même le sol et comportant quatre tiges d'acier dans lesquelles la couverture de la tente est suspendue par des nœuds isolants en caoutchouc. La tente proprement dite est formée par une bâche imperméable comportant des mailles de fils métalliques et n'est raccordée au sol qu'au moyen de fils torsadés conducteurs reliés aux barres de support. A l'un des tubes couchés sur le sol est aménagée une plaque métallique sur laquelle une personne assise sur un coussin devra poser ses pieds. La construction précitée de la tente a pour effet de faire passer le courant de foudre lors d'un coup de foudre direct que par les tiges de support, cependant que la bâche abritant la personne dans la tente ne participe pas à la dérivation du courant et ne doit par conséquent pas être dimensionnée en proportion de la contrainte exercée par le courant de la foudre.

La fixation usuelle des tentes au moyen de lacets et de plantoirs peut être supprimée dans le cas particulier, vu que le poids de la personne qui s'y trouve logée alourdit la tente protectrice suffisamment, ce qui lui permet de supporter — comme l'ont prouvé des essais effectués dans un canal aérodynamique — des vitesses de vent allant jusqu'à 100 km/h.

6. La carcasse métallique de la tente

L'enveloppement de la personne au moyen de la bâche de la tente fixée à la carcasse formée de tiges évite que la personne-même, ou tout autre objet situé dans cette «zone de protection» dépasse la barre-parafoudre.

Dans le laboratoire de courants de choc de l'Ecole technique supérieure de Munich où l'on produit des courants de choc similaires à la foudre [6], on a éprouvé expérimentalement l'effet protecteur de la carcasse de tiges; à cet effet on déterminait la différence de tension aux tiges pendant l'accroissement du courant de foudre en fonction de la quantité de tiges de la tente. Lors d'une pente de courant de base de 100 kA/μs considérée comme valeur-limite de l'accroissement du courant de foudre, une seule barre présente, comme l'illustre la fig. 6, une tension de 56 kV entre le point le plus élevé et le plus bas de la tige; dans les quatre autres barres cette tension tombe toutefois à environ 8 kV. Au fond du courant de foudre ne subsiste en somme que la chute de tension ohmique qui ne dépasse guère quelques centaines de volt, même pour les foudres aux courants les plus intenses.

La personne logée à l'intérieur de la tente demeure à l'abri d'un courant éventuel résultant de ces tensions, bien que de tels courants ne sauraient causer de dommages appréciables par suite de leur courte durée.

La résistance ohmique de la carcasse métallique atteint environ 1,7 mΩ et ne provoque de ce fait même lors de la plus forte valeur de base $i^2 dt$ de la foudre de $5 \cdot 10^6 A^2s$ qu'un échauffement de 7 °C.

Des fusions se produiraient aux points d'entrée et de sortie du courant de foudre, mais ces dernières ne causeront, comme le prouve le calcul, aucun dégât appréciable à la tente.

Pour l'énergie de fusion E , on trouve en première approximation:

$$E = (U_A + U_K) Q \quad (1)$$

si U_A représente la chute anodique de l'arc (environ 15 V); U_K la chute cathodique de l'arc (environ 20 V); Q la charge de la foudre.

Pour une valeur maxima de base de $Q = 300 C$ on obtiendra $E = 10,5 kWs$. Le volume de la fusion de l'acier V atteint:

$$V \approx \frac{E}{\gamma (c_w \vartheta_s + c_s)} \quad (2)$$

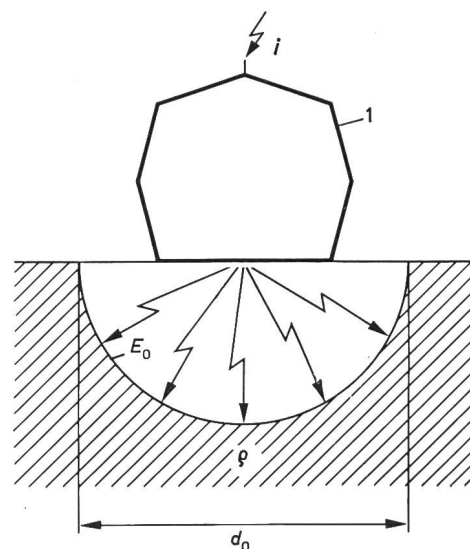


Fig. 7

Résistance de mise à la terre de la tente de protection contre les coups de foudre

i courant de la foudre; d_0 diamètre de l'espace conducteur; E_0 intensité de champ au bord de l'espace conducteur; ρ résistivité de terre; l carcasse métallique de la tente

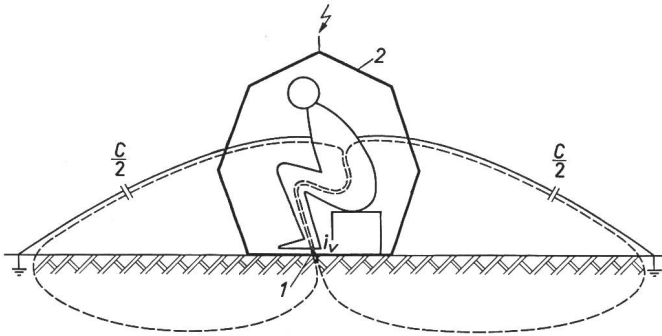


Fig. 8

Courant de déplacement sur une personne

lors d'un coup de foudre dans les barres de la tente
 i_v courant de déplacement; C capacité d'interconnexion de la personne
 logée dans la tente par rapport à l'entourage
 1 point de contact; 2 carcasse métallique de la tente

$$i_v = C \frac{d\varphi}{dt}$$

si δ_s représente la température de fusion; c_s la chaleur de fusion spécifique; γ le poids spécifique; c_w la chaleur spécifique de la carcasse en acier.

La valeur de V fournit dans le calcul précité $1,4 \text{ cm}^3$. Le volume de fusion demeure donc absolument insignifiant.

7. Résistance de terre et courants de déplacement

La résistance à la terre de la tente est déterminante pour l'augmentation de sa tension par rapport à son entourage lors d'un coup de foudre. Vu que le passage du courant de la carcasse de la tente vers le sol s'effectue à travers les barres couchées sur le sol, la plaque des pieds et le fil torsadé métallique (fig. 4), et que la surface de contact entre la tente et le sol possède un diamètre d'env. 1 m, les intensités usuelles du courant de foudre provoquent à cette surface de contact une intensité de champ si élevée qu'un arc se produit tant à la surface de la terre que dans le sol, arc qui ne présente toutefois aucun danger pour la personne logée dans la tente. En première approximation on peut assimiler cette résistance de terre à celle d'une prise de terre hémisphérique dont le volume représente l'espace rendu conducteur par la décharge (fig. 7). La résistance de terre R_E équivaut ainsi à:

$$R_E = \frac{\rho}{\pi d_0} \quad (3)$$

si d_0 représente le diamètre de la prise de terre hémisphérique et ρ la résistivité du sol.

Si i représente maintenant le courant de foudre, l'intensité de champ limite E_0 au bord de la prise de terre où aucune extension du volume hémisphérique conducteur ne peut se produire, équivaut à:

$$E_0 = \frac{2 i \rho}{\pi d_0^2} \quad (4)$$

Des équations précédentes (3) et (4) on obtient:

$$R_E = \sqrt{\frac{\rho E_0}{2 \pi i}} \quad (5)$$

ce qui fournit le potentiel suivant au point de chute de la foudre:

$$\varphi = i R_E = \sqrt{\frac{\rho E_0 i}{2 \pi}} \quad (6)$$

Si $E_0 = 10 \text{ kV/cm}$ et $i = 100 \text{ kA}$, on obtient d'après l'équation (6):

$$\varphi = 1,26 \text{ MV, si } \rho = 100 \Omega\text{m (terre arable);}$$

$$\varphi = 12,6 \text{ MV, si } \rho = 10\,000 \Omega\text{m (rocher sec).}$$

Par suite de l'augmentation du potentiel de la tente par rapport à son entourage, un courant de déplacement passe sur la bâche métallisée qui sans cette couverture atteindrait la personne. Une personne qui se trouve dans la carcasse métallique dépourvue de la toile de tente accuserait par rapport au potentiel zéro de l'entourage une capacité d'interconnexion C d'env. 10 pF (fig. 8). Lors de l'accroissement du courant de foudre, p. ex. en $1 \mu\text{s}$, tandis que le potentiel au point de chute de la foudre s'amplifie p. ex. à 10 MV , on enregistre un courant de déplacement de:

$$i_v = C \frac{d\varphi}{dt} = 100 \text{ A} \quad (7)$$

tandis que pendant la chute du courant de foudre en $30 \mu\text{s}$ p. ex. i_v équivaut à $3,3 \text{ A}$. Du fait que ce courant passe par la surface de contact entre l'homme et la tente, il serait susceptible de causer des dommages.

Afin de pouvoir apprécier le danger inhérent à ce courant de déplacement extrêmement bref, nous allons examiner en détail les enquêtes effectuées par Dalziel [12], qui sur la base des accidents dus à la haute tension se rapportent aux dangers causés aux personnes par des flux de courant brefs (fig. 9). Les valeurs ainsi déterminées permettent d'évaluer la zone dangereuse par l'équation:

$$\hat{I} \sqrt{\tau} = 0,03 \text{ As}^{1/2} \quad (8)$$

où \hat{I} représente la valeur de crête du courant d'impulsion; τ une constante de temps du courant d'impulsion (et en première approximation également la durée du flux du courant). On constate que les dangereux courants de déplacement qui passeraient à travers la surface de contact entre l'homme et le support métallique de la tente dépasseraient la limite du danger, resp. s'en rapprocheraient de très près. Sur la base de ces considérations on constate qu'il est parfaitement indiqué d'exécuter la couverture des tentes à la manière

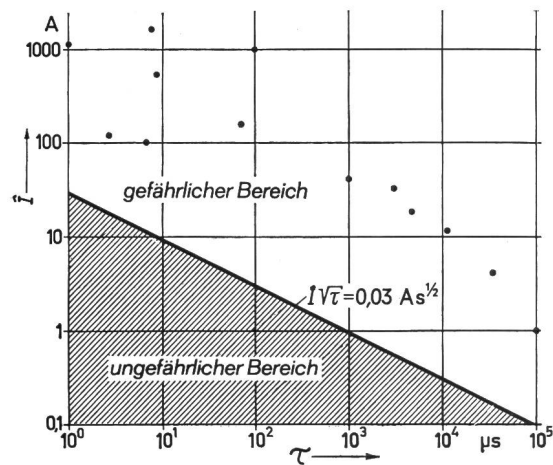


Fig. 9

Brèves et dangereuses impulsions de courant sur l'homme [12]

\hat{I} valeur de crête du courant d'impulsion; τ constante de temps du courant d'impulsion

- accidents (non mortels) d'après Dalziel, 1956
- gefährlicher Bereich = régime dangereux
- ungefährlicher Bereich = régime non dangereux

d'une cage métallique, du fait que cette dernière dérive les courants de déplacement.

Indiquons encore à titre complémentaire, que cette bâche métallisée protège également la personne des courants vagabonds susceptibles de se produire lorsque la tente serait installée vers des arbres à branches pendantes ou dans des buissons.

8. La protection contre la chute de tension de terre

D'après les conceptions du Comité allemand de construction de parafoudres [13], des chutes de tension de terre susceptibles de causer la mort peuvent se produire dans un rayon de 30 m à partir du point de chute de la foudre. Toutefois, même à des distances de 150 m on a constaté selon les enquêtes de ces dernières années des cas de paralysie. Lors d'un coup de foudre rapproché, la personne logée dans la tente est préservée des chutes de tension de terre par la plaque métallique qui n'admet aucune différence de potentiel entre les pieds qui reposent sur elle.

9. Considérations finales

La tente que nous venons de décrire fournit une protection efficace tant à l'égard des coups de foudre directs, que des chutes de tension de terre dangereuses. Le principe de la cage protectrice sous forme de tente peut également être appliqué aux tentes de camping en rendant p. ex. la tente intérieure des tentes à armature à l'épreuve des coups de foudre. En outre elle rend possible l'installation d'abris de

secours dans les régions montagneuses très exposées aux coups de foudre.

Nous terminons en extrayant des «Directives lors d'orages rapprochés» mentionnées au début la pensée suivante:

«Combien serions-nous heureux, si ces quelques notes contribueraient à diminuer la fréquence de si tristes événements et à sauvegarder une seule vie humaine, et si l'on se décidait enfin de parer à ces accidents communs par une sage précaution que l'on voue, du reste à raison, à des causes d'accidents moins graves et plus rares.»

Bibliographie

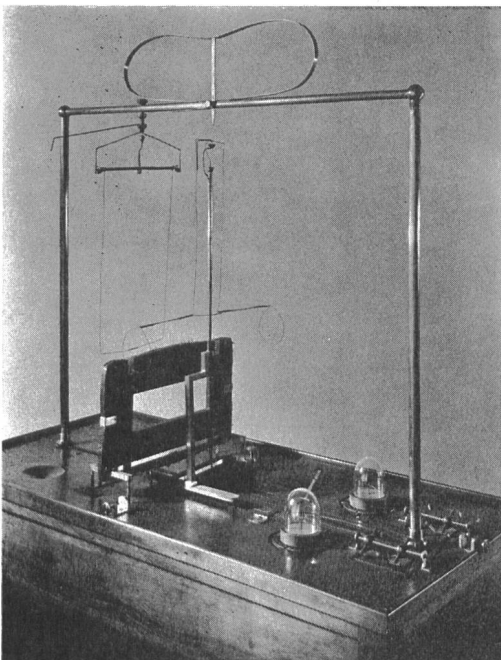
- [1] H. Prinz: Feuer, Blitz und Funke, Munich, Bruckmann, 1965.
- [2] H. Prinz: Der Blitz in Mythos, Kunst und Wissenschaft. Elektr.-Wirtsch. 60(1961), p. 571...580.
- [3] H. Prinz: Belehrsame Experimentierkünste über den Blitz. Bull. ASE 59(1968), p. 2...13.
- [4] C. W. Ettinger: Verhaltens-Regeln bey nahen Donnerwettern nebst den Mitteln, sich gegen die schädlichen Wirkungen des Blitzes in Sicherheit zu setzen. Gotha, 1778; fac-similé, Nürnberg/Neumarkt, Dehn und Söhne, 1964.
- [5] W. Schütte: Das Reich der Luft. Leipzig, Brandstetter, 1964.
- [6] J. Wiesinger: Blitzmodellversuche und Ersatzschaltungen für Erdblitze. Bull. ASE 58(1967), p. 517...520.
- [7] J. Iranyi, B. Orovecz, E. Somogji et K. Iranyi: Das Blitztrauma in neuer Sicht. Münchner medizinische Wochenschrift 104(1962), p. 1496...1500.
- [8] S. Koeppen et E. Panske: Klinische Elektropathologie. Stuttgart, Thieme, 1955.
- [9] J. Wiesinger: Gewitterblitze. Bull. ASE 58(1967), p. 1034...1035.
- [10] P. Schnell et F. Steinseifer: Unfall durch Blitzeinschlag in ein Zeltlager. Der Blitzableiter (Dehn und Söhne, Nürnberg) -(1959)5, p. 3...9.
- [11] H. J. Blumenhagen: Blitzschäden und Blitzschutz. Wiesbaden. Bundeskriminalamt, 1962.
- [12] C. F. Dalziel: Effects of electric shock on man. Trans. IRE, medical electronics 3(1956), p. 44...62.
- [13] Ausschuss für Blitzableiterbau e. V.: Allgemeine Blitzschutzbestimmungen. 7. Auflage, Berlin, W. Ernst, 1963.

Adresse de l'auteur:

Dr. Ing. Johannes Wiesinger, Ingénieur en chef à l'Institut de haute tension et de la technique des installations de l'Ecole Polytechnique de Munich, Arcisstrasse 21, D-8 Munich 2.

EIN BLICK ZURÜCK

Versuchsapparat von Ampère, 1825



Deutsches Museum, München

Nach der Entdeckung *Oersted's* 1820, der Abweichung der Magnetnadel durch den elektrischen Strom, wurde in der gelehrten Welt überall experimentiert, um die Beziehungen zwischen galvanischem Strom und Magnetismus zu klären. Am meisten Erfolg hatte der französische Physiker *André-Marie Ampère*, nach dem heute die Einheit der Stromstärke benannt wird. Seine Untersuchungen führten ihn nicht nur zu den seinen Namen tragenden Schwimmer-Regeln, sondern zu einer Theorie des Magnetismus überhaupt. Er nahm an, dass im Eisen um die einzelnen Moleküle ein elektrischer Strom fließt, dass also jedes einzelne Molekül ein kleiner Elektromagnet ist. Unter dem Einfluss eines Magneten oder Stromes ordnen sich diese Moleküle. Beim weichen Eisen gehen sie nach der Beeinflussung wieder in die alte Lage zurück, bei Stahl bleibt die neue Lage bestehen; dieser bleibt also magnetisch.

Ampère hat eine Apparatur angegeben, mit welcher alle Versuche, die er selbst über den Elektromagnetismus gemacht hat, ausgeführt werden können. Sein Mechaniker *Pixii* hat sie ausgeführt und vertrieben. Mit ihr können etwa 30 verschiedene Versuche durchgeführt werden. Dies erfordert eine grosse Anzahl von Schaltmöglichkeiten, Schaltern und Ampèreschen Wippen zur Strom-Umkehr. Die einzelnen Spulen, Schleifen und Drähte konnten freibeweglich in verschiedene Gestelle eingehängt und der Strom beliebig zugeführt werden. Dieses Demonstrationsmodell, das 1824 gebaut wurde, ist also sozusagen die erste Schalttafel. Die Stromanzeige erfolgte

durch kleine Magnetnadeln unter einem Glassturz, die über den Zuleitungen angeordnet waren.

Die Bayerische Akademie der Wissenschaften in München hat den Apparat von *Pixii* gekauft, um die Ampèreschen Versuche in München wiederholen und vorführen zu können. Diese Versuche haben wohl damals berechtigtes Aufsehen erregt. Das Deutsche Museum in München ist noch im Besitz von Fragmenten einer weiteren, aber erheblich kleineren und primitiven Apparatur. Diese Fragmente stammen wohl aus einem zeitgenössischen Experimentierkasten für die Jugend oder den Unterricht.

A. Wissner