

**Zeitschrift:** Bulletin de l'Association suisse des électriciens  
**Herausgeber:** Association suisse des électriciens  
**Band:** 59 (1968)  
**Heft:** 24

**Rubrik:** Communications ASE

### **Nutzungsbedingungen**

Die ETH-Bibliothek ist die Anbieterin der digitalisierten Zeitschriften. Sie besitzt keine Urheberrechte an den Zeitschriften und ist nicht verantwortlich für deren Inhalte. Die Rechte liegen in der Regel bei den Herausgebern beziehungsweise den externen Rechteinhabern. [Siehe Rechtliche Hinweise.](#)

### **Conditions d'utilisation**

L'ETH Library est le fournisseur des revues numérisées. Elle ne détient aucun droit d'auteur sur les revues et n'est pas responsable de leur contenu. En règle générale, les droits sont détenus par les éditeurs ou les détenteurs de droits externes. [Voir Informations légales.](#)

### **Terms of use**

The ETH Library is the provider of the digitised journals. It does not own any copyrights to the journals and is not responsible for their content. The rights usually lie with the publishers or the external rights holders. [See Legal notice.](#)

**Download PDF:** 18.01.2025

**ETH-Bibliothek Zürich, E-Periodica, <https://www.e-periodica.ch>**

## L'emploi de calculateurs pour l'étude et les projets de systèmes de réglage

62-50:658.512.2:681.31

[D'après J. Parnaby: Computers and System Design. Control, Part I: 12(1968)120, p. 536...540, Part II: 12(1968)121, p. 621...625, Part III: 12(1968)122, p. 723...726] (Traduction)

Les calculateurs, analogiques ou numériques, jouent un rôle de plus en plus important pour l'étude de systèmes de réglage existants et les projets de nouveaux systèmes. La combinaison des deux types en un ordinateur hybride permet de résoudre des problèmes très compliqués, tels que l'étude de systèmes auto-optimisants.

Avec le ordinateur analogique, il est possible de construire un modèle du système à étudier, ce qui permet souvent de mieux se rendre compte du problème qu'avec un ordinateur numérique. Pour la programmation, on part de la description mathématique du système de réglage, les équations différentielles étant reproduites à l'aide des éléments du ordinateur. Pour le programmeur, le libre choix de l'échelle des temps est un grand avantage. Ce qui motive principalement l'emploi du ordinateur analogique, ce sont la grande vitesse de calcul, la reproduction facile de grandeurs non linéaires, ainsi que la capacité de mémoire limitée du ordinateur numérique. Par contre, la programmation et la conduite du ordinateur analogique exigent des connaissances spéciales et il est souvent plus facile d'avoir accès à un ordinateur numérique.

L'utilisation du ordinateur numérique nécessite une connaissance approfondie des mathématiques numériques, afin de pouvoir établir un programme de calcul convenable. Le processus à étudier doit être représenté tout d'abord par un système d'équations différentielles de premier degré. Ce procédé donne l'occasion de définir les variables d'état, qui jouent un rôle primordial dans la théorie moderne du réglage. Cette transformation permet de simuler également des systèmes comprenant de nombreux signaux d'entrée et de sortie, à l'aide de méthodes d'intégration uniformes. Après que le programme de calcul a été établi, l'emploi du ordinateur numérique n'exige pas d'autres connaissances spéciales. Cela, ainsi que la précision plus grande qu'avec le ordinateur analogique, font souvent préférer le ordinateur numérique.

E. Handschin

## Rendements des installations de chauffage des locaux

697.004.15

[D'après H. Schaefer et R. Sitzler: Wirkungsgrade von Raumheizungen. Prakt. Energiekunde 16(1968)3, p. 33...42] (Traduction)

La compétition entre les installations de chauffage alimentées en combustible et les systèmes électriques de chauffage des locaux devient sans cesse plus vive. Afin de prouver la supériorité de l'un ou de l'autre système, on effectue des essais scientifiques susceptibles d'aboutir à des comparaisons de rendement. Toute une série de telles comparaisons ont en particulier été publiées aux USA. Toutefois avant de commenter par une discussion critique les résultats précités, il convient en premier lieu de définir exactement les notions utilisées à cet effet, vu qu'un rapide coup d'œil jeté à cette littérature démontre déjà la grande confusion qui règne dans ce domaine. La notion de rendement ne devrait en principe se rapporter qu'à un rapport d'unités de puissance qui ne peuvent être mesurées d'une manière sûre qu'à l'état stationnaire d'une installation. La comparaison des rapports de quantité, découlant de la transformation d'énergie durant une période de service complète, doit par contre être subordonnée à la notion de l'efficacité.

Lorsque les notions sont ainsi élucidées et qu'un essai pratique doit être effectué, ce dernier doit si possible être réalisé au même objet en utilisant successivement divers systèmes de chauffage différents. Si le climat extérieur se modifie entre-temps, on effectue simultanément les mesures sur deux objets aussi similaires que possibles à l'aide de divers systèmes de chauffage. Même si tous ces objets seraient parfaitement identiques au point de vue de leur situation, de l'exécution de la construction, de l'isolement calorifique du bâtiment et des conduites, ainsi que de

la puissance de chauffage, il est indispensable de considérer que les systèmes de réglage et le mode individuel d'exploitation peuvent influencer sensiblement les résultats.

La chaleur effectivement nécessaire en vue d'atteindre une température locale déterminée peut être calculée avec assez de précision, car elle dépend linéairement de la température extérieure. Du fait que la température locale peut être abaissée très souvent au cours de la nuit, un besoin de chaleur accru se manifeste le matin. En cas de nécessité, on peut prélever temporairement des appareils de chauffage à accumulation d'une puissance thermique sensiblement supérieure à la moyenne journalière. Ces appareils de chauffage à accumulation sont donc fort appropriés au chauffage des locaux. En les chauffant à l'électricité, on peut même escompter un rendement d'approchant 100 %, à condition que le réglage soit excellent et que l'efficacité soit également très élevée. Dans les installations de chauffage alimentées au gaz, au mazout ou au charbon, l'efficacité atteint en moyenne moins de 50 %.

A. Baumgartner

## Wärmeverhalten von Kondensatorpapier

621.315.614.6:621.319.4

[Nach W. T. Renne und Z. A. Allachwerdijew: Untersuchung der Wärmebeständigkeit von Kondensatorpapier (russ.), Elektrischestwo 88(1968)6, S. 69...71] <sup>1)</sup>

Bei der Bewertung der Wärmebeständigkeit des Papieres im fertigen Kondensator unter Betriebsverhältnissen besteht die sehr komplexe Aufgabe, den gleichzeitigen Einfluss des Tränkmittels, der Temperatur und des elektrischen Feldes zu berücksichtigen. Dabei wird die Wärmebeständigkeit des imprägnierten Dielektrikums nicht nur durch das Papier allein, sondern auch durch das Tränkmittel bestimmt.

Einfacher, aber nicht weniger wichtig, ist die Bewertung der Wärmebeständigkeit des Papieres im Verlaufe des Trocknungsprozesses der Kondensatoren, wenn die Einwirkungen des Tränkmittels und des elektrischen Feldes noch fehlen.

Entgegen der gewohnten Praxis wurde der Versuch unternommen, diese Bewertung durch eine Kombination bestimmter mechanischer (Berstfestigkeit), elektrischer (Durchschlagfestigkeit bei 50-Hz-Spannung) und chemischer (pH-Wert des wässrigen Auszuges) Untersuchungen durchzuführen. Dabei diente der Polymerisationsgrad  $DP$  als Bezugswert.

Eine Gegenüberstellung der untersuchten Eigenschaftswerte des Papieres in Funktion der durch den Polymerisationsgrad dargestellten grundlegenden Struktureigenschaften des Papieres ist in Fig. 1 wiedergegeben. Danach beginnt die mechanische Festigkeit gleichmässig abzunehmen, wenn der Polymerisationsgrad des Papieres auf etwa 800 abgesunken ist. Die elektrische Festigkeit  $E_d$  reagiert bedeutend schwächer auf den Rückgang des  $DP$  und beginnt erst bei Werten von  $DP = 300...400$  abzufallen. Der pH-

<sup>1)</sup> Vgl. Referat über einen Aufsatz von Prof. W. T. Renne und Mitarbeiter zum gleichen Thema in Bull. SEV 56(1965)5, S. 170...171.

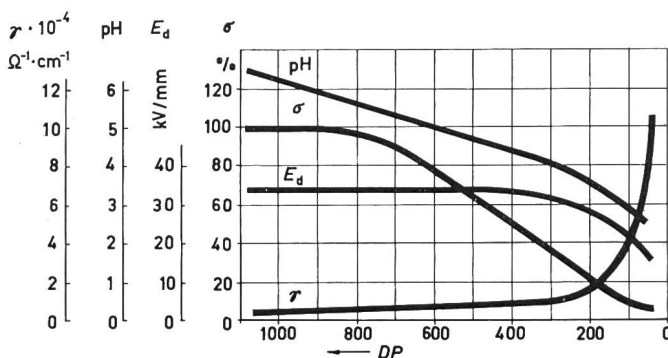


Fig. 1

Abhängigkeit der mechanischen ( $\sigma$ ) und der elektrischen ( $E_d$ ) Festigkeit sowie der elektrischen Leitfähigkeit ( $\gamma$ ) und des pH-Wertes eines wässrigen Papierauszuges von dem Polymerisationsgrad  $DP$  des Papieres

Wert fällt mit der Verringerung des  $DP$  gleichmässig ab und beschleunigt seine Abnahme bei  $DP$ -Werten unterhalb von 300. Betrachtet man gleichzeitig den Verlauf der Leitfähigkeit  $\gamma$ , die erst bei Werten von  $DP < 200$  stark ansteigt, so sieht man, dass im Anfangsstadium der Oxydation noch keine wesentliche Vermehrung der freien Ladungsträger stattfindet.

Zusammenfassend kann festgestellt werden:

1. Als Zersetzungsgrenzwert des Papiers, der dem Beginn einer wesentlichen Änderung der elektrischen Eigenschaften entspricht, ist allem Anschein nach ein  $DP = 200...300$  zu betrachten.

2. Oberhalb dieses  $DP$ -Wertes wird die Alterung des Papiers im wesentlichen durch eine hydrolytische Zersetzung der Zellulose bestimmt. Unterhalb dieses  $DP$ -Wertes steigt die Intensität der Oxydation stark an, die sich vorher verhältnismässig wenig auf die Papiereigenschaften auswirkt.

3. Bei freiem Luftzutritt und einer Einwirkungsdauer von etwa 24 h sollte die Trocknungstemperatur den Wert von  $180^\circ\text{C}$  nicht überschreiten. Bei einer Einwirkungsdauer von mehreren Tagen darf die Temperatur  $160^\circ\text{C}$  nicht übersteigen. Die mittlere Temperatur eines Trocknenofens muss unter Berücksichtigung einer ungleichmässigen Temperaturverteilung im Ofen unterhalb dieser Grenzwerte liegen.

G. v. Boletzky

### Elektrische Heizeinrichtung auf Diesellokomotiven

625.282-833.6:625.2.06

[Nach G. Ihle und Fr. Rauschenbach: Die elektrische Heizeinrichtung der Diesellokomotive V 162 003, El. Bahnen 39(1968)5, S. 104...108]

Für den Ersatz der ölfefeuerten Dampfheizungsanlage auf den Diesellokomotiven wurde eine Anlage für die Lieferung der Heizleistung bei 1000 V und  $16\frac{2}{3}$  Hz entwickelt, welche be-

Die vom Heizgenerator gelieferte Spannung von ca. 800 V (geregelt) und einer Frequenz, welche je nach Dieselmotordrehzahl zwischen 72 und 92 Hz schwankt, wird durch einen statischen Umrichter auf eine Ausgangsspannung von 1000 V und  $16\frac{2}{3}$  Hz gebracht. Der statische Umrichter besteht aus zwei gegenseitig geschalteten, gesteuerten Stromrichtersätzen in sechspoliger Brückenschaltung. Die Thyristoren dieser Brückenschaltung

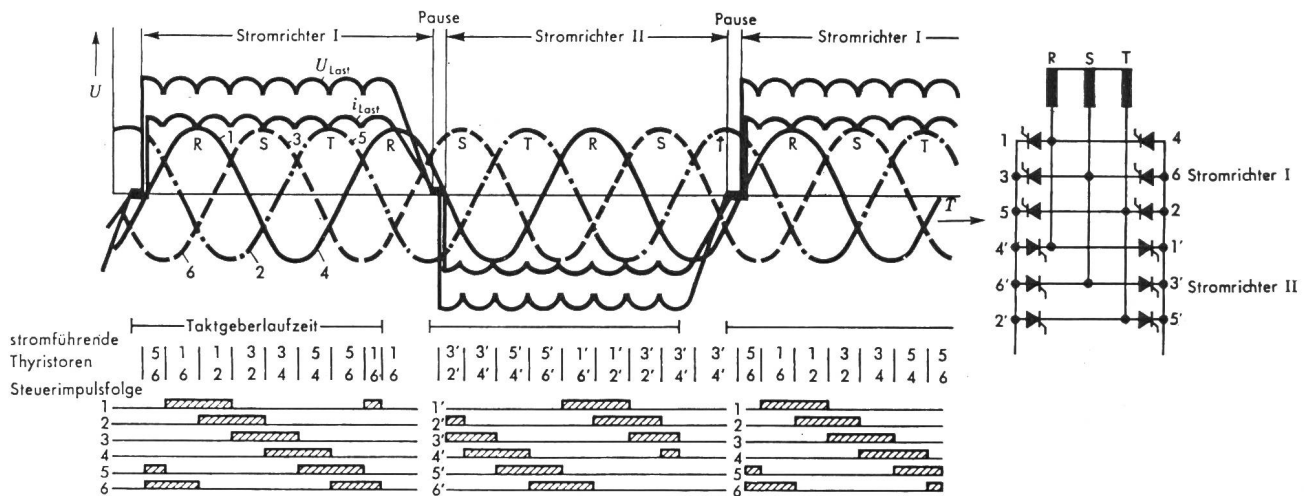


Fig. 1

Bildung der Ausgangsspannung aus den Phasenspannungen und Laststromverlauf bei Ohmscher Last

züglich räumlicher Verhältnisse austauschbar mit der erwähnten Dampfheizungsanlage ist.

Die Heizanlage besteht aus einem Dieselmotor von 500 PS Leistung, dem ein Drehstromasynchronmotor von 400 kVA bei 1800 U./min angeflanscht ist, sowie einer statischen Umrichteranlage. Wird von der Lokomotive keine Heizleistung abgegeben, so kann die Leistung der Dieselgruppe zur Batterieladung oder zur zusätzlichen Traktionsleistung herangezogen werden.

wurden so angesteuert, dass abwechslungsweise der eine Stromrichter die positiven, der zweite die negativen Halbwellen durchlässt, so dass am Ausgang eine trapezförmige Wechselspannung (Hüllkurve) entsteht (Fig. 1).

Ein Taktgeber sorgt für die Einhaltung der Ausgangsfrequenz. Die Toleranzgrenzen wurden im vorliegenden Falle mit  $15,3...17,5$  Hz ermittelt. Die Frequenzhaltung ist umso leichter, je grösser der Unterschied zwischen Ausgangsfrequenz und der tiefsten vorkommenden Generatorfrequenz ist.

E. Haltner

### Possibilités d'utilisation technique d'accélérateurs de particules

621.384.6

[D'après J. R. Collins: Particle Accelerator Find a New World. Electronics Wld. 80(1968)1, p. 25...28]

Les accélérateurs de particules, utilisés jusqu'à présent presque exclusivement dans la recherche, trouvent de plus en plus une application industrielle.

En chimie, par exemple, il s'est avéré avantageux, pour obtenir de nouvelles combinaisons, d'irradier les molécules d'un flux d'électrons, afin d'en accroître l'activité moléculaire. Les réactions chimiques sont ainsi mieux contrôlées que par l'utilisation de la méthode conventionnelle de l'échauffement, l'apport d'énergie étant mieux maîtrisé. Par irradiation, les matières plastiques, qui se composent en général de chaînes d'atomes de carbone et d'hydrogène, peuvent être transformées en une nouvelle sorte de plastique. Par cette activation, quelques atomes d'hydrogène sont libérés des chaînes; les atomes de carbone des différentes chaînes,

activés, se combinent entre-eux, d'où formation d'une nouvelle combinaison chimique. La matière plastique ainsi obtenue a un point de fusion relativement élevé, situé entre  $135$  et  $325^\circ\text{C}$ ; elle possède en outre la caractéristique particulière d'être ductile (prenant n'importe quelle forme) après un échauffement de plus de  $135^\circ\text{C}$  et de conserver cette forme après refroidissement.

En médecine, les accélérateurs de particules sont employés pour combattre les tumeurs et pour produire des isotopes à vie courte; ces derniers sont utilisés dans les analyses, pour les diagnostics et en thérapie.

N'oublions pas également que les accélérateurs de particules sont aussi appliqués dans la fabrication de certaines structures de matériaux propres aux semi-conducteurs, par exemple: pour l'obtention d'une plus grande rapidité de commutation des transistors. De même, le dosage des matériaux des semi-conducteurs est exécuté de façon avantageuse à l'aide de l'accélérateur de particules. La profondeur de pénétration du rayon ionisé est définie par le matériau irradié, par le genre et l'énergie du flux de ions, ainsi que par l'angle d'incidence.

D. Krause

Funk-Entstörung

621.391.823

[Nach H.-P. Kaiserswerth, R. Schaller und A. Still: Diverse Publikationen in «Siemens-Bauteile-Information», 8-64, S. 16...19; 4-66, S. 117...119; 1-67, S. 4...7; 4-67, S. 115...119 und 131...134; 1-68, S. 25...30]

Der Empfang hochfrequenter Signale ist häufig Störungen unterworfen. Wenn man von den durch die Natur gegebenen Störungen des Radioempfanges (z. B. durch Gewitter) absieht, kann man zwei Arten von Empfangsstörungen unterscheiden: unbeab-

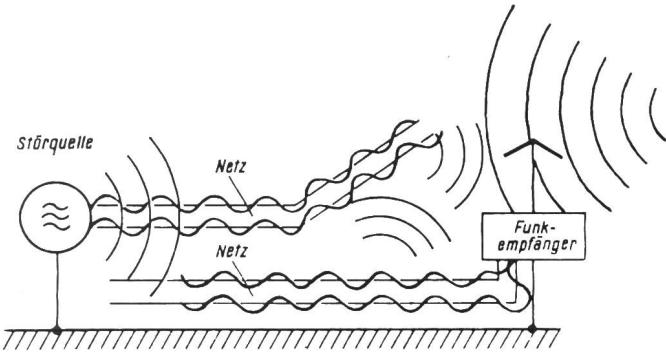


Fig. 1

Störungen, die elektrische Geräte erzeugen, können durch Strahlung oder durch Fortleitung übertragen werden

sichtigt erzeugte hochfrequente Störungen und mit Absicht erzeugte hochfrequente Schwingungen, die störend in Erscheinung treten. Es handelt sich in beiden Fällen um «man-made»-Störungen, das sind Störungen, die durch verschiedene elektrische Geräte und Einrichtungen verursacht werden. Die «unbeabsichtigten» Störungen entstehen durch elektrische Schalter, elektrische Maschinen und Beleuchtungs- und Gleichrichtergeräte, in denen Ströme ein- und ausgeschaltet werden. Mit «Absicht» werden hochfrequente Schwingungen durch Oszillatoren in Überlagerungsempfängern und Geräten für industrielle, medizinische und wissenschaftliche Zwecke erzeugt.

Die Störungen breiten sich durch Strahlung und durch Fortleitung aus (Fig. 1). Ausgestrahlte Störungen kommen über die Empfangsantenne an den Eingang des Radiogerätes. Fortgeleitete Störungen gelangen über das Kabel, mit dem das Radionetzgerät an das Netz angeschlossen ist, in den Empfänger. Natürlich können Netzleitungen, die Störsignale führen und weiterleiten, die

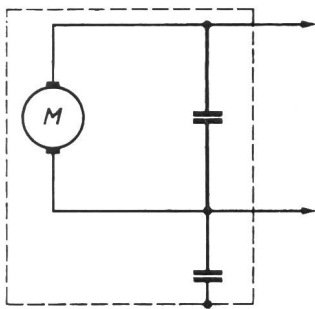


Fig. 2  
Störungen, die durch Leitungen — zum Beispiel durch die Netzleitung — übertragen werden, können symmetrisch oder unsymmetrisch sein

Störsignale auch abstrahlen, wobei die Netzleitung wie eine Sendeantenne wirkt. Während die Störschwingungen, die durch die Netzleitung transportiert werden, im Frequenzbereich von 10 kHz...30 MHz liegen, wirken die durch Strahlung übertragenen Störschwingungen auch über 30 MHz störend. Nach ihrer Amplitude lassen sich die Störungen im Frequenzbereich von 0,15...30 MHz in drei Gruppen einteilen: Störspannungen mit kleinem Störgrad mit maximalen Spannungen von 25...300 µV in Abhängigkeit von der Frequenz, Störspannungen mit normalem Störgrad mit maximalen Werten zwischen 0,4 und 3 mV und Störungen mit großem Störgrad mit maximalen Spannungen von 2...15 mV. In Industriegebieten können Störungen vom groben Grad zugelassen sein. In Wohngebieten sollen die Störungen nicht

größer als normalgradig sein, damit der Empfang der Rundspruch- und Fernsehsender nicht beeinträchtigt wird, während in Gebieten, in denen Empfangsfunkstellen liegen, die Störungen klein sein müssen.

Spezielle Messeinrichtungen ermöglichen die Messung von Störspannungen, die Oszillatorspannungen eines Überlagerungsempfängers oder die Zwischenfrequenzspannung, die bei Empfang eines Signals entsteht. Die Störspannungen werden an den Anschlüssen für Antenne und Erde und an der Netzleitung gemessen. Die Amplituden der Störspannungen dürfen nicht beliebig gross sein. Sonst könnten andere Empfänger in der Umgebung des störenden Gerätes im Empfang benachteiligt werden. Im gestörten Gerät entstehen bei einzelnen Sendern Pfeifstellen, oder es tritt Kreuzmodulation auf. Durch die Kreuzmodulation wird je nach

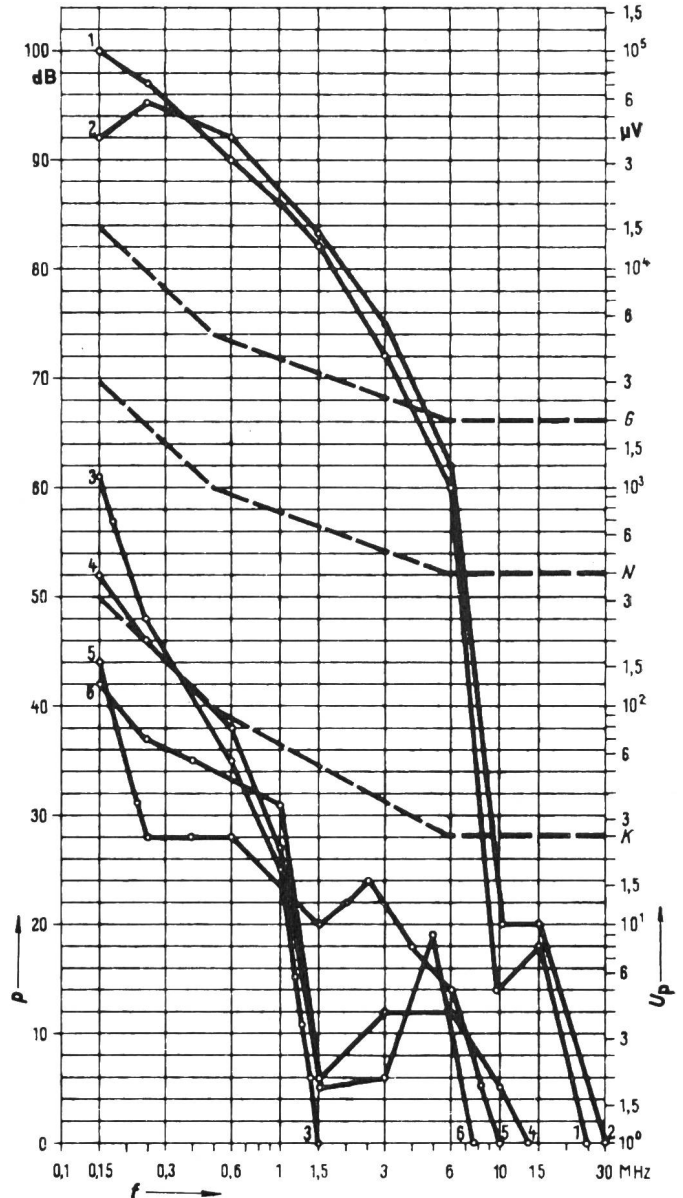


Fig. 3

Störspannungen an den Netzleitungen und Batterieleitungen eines Batterieladegerätes

Die strichliert gezeichneten Kurven geben die drei Störgrade G (grob), N (normal) und K (klein) an. Kurven 1 und 2 sind die Störspannungen ohne Entstörung des Gerätes. Kurven 3 und 4 sind die Störspannung des Gerätes, das für den normalen Störgrad entstört ist. Kurven 5 und 6 sind die Störspannungen mit Entstörung für den kleinen Störgrad. Die Kurven 1, 3 und 5 gelten für die Störspannungen an den Netzleitungen, die Kurven 2, 4 und 6 für die Störspannungen an den Batterieleitungen



der Art des störenden Signals ein Sender, den man empfangen möchte, geschwächt oder unterdrückt, oder es wird ihm die Modulation des Störsignals, zum Beispiel einer modulierten Zwischenfrequenz, aufgedrückt. Bei der Messung der Störsignale werden die Impedanzen, die normalerweise zwischen den Antennen- und Erdanschlüssen des Empfängers liegen, sowie die Impedanz des Starkstromnetzes nachgebildet. Die Störsignale, die ein Empfänger erzeugt und abgibt, lassen sich durch geeignete Abschirmmassnahmen und durch den Einbau von Siebgliedern reduzieren.

Hochspannungsfreileitungen haben unter Umständen einen erheblichen Anteil an der Entstehung und Fortleitung von Störsignalen. Solche Leitungen können Störspannungen erzeugen, die durch schadhafte Isolatoren und durch Koronaeffekte entstehen. Diese Störsignale und Schwingungen und Impulsspannungen, die bei Schaltvorgängen auftreten, werden über grosse Distanzen übertragen und durch die Freileitungen abgestrahlt. Schadhafte Stellen von Freileitungen, durch die Radiostörungen entstehen können, werden mit Hilfe von Fehlerortungsgeräten aufgespürt.

Kondensatoren und Drosselspulen sind die wichtigsten Hilfsmittel zur Reduzierung von Störungen, die sich über Leitungen ausbreiten. Man unterscheidet zwischen symmetrischen und unsymmetrischen Störströmen. Symmetrische Störströme werden über eine Netzleitung hin- und über die andere Netzleitung zurückgeführt. Unsymmetrische Störströme fließen über die Netzleitungen in einer Richtung und über die Erde zurück. In Fig. 2 schliesst der zwischen den beiden Leitungen liegende Kondensator die symmetrische Störspannung kurz; der Kondensator zwischen einer Netzleitung und Masse schliesst die unsymmetrische Störspannung kurz. Die Entstörung für den Empfang von Rundspruch- und Fernsehsendungen muss sich über ein breites Frequenzband von 0,15...200 MHz und mehr erstrecken.

Die Kurzschlusswirkung eines Kondensators für Störspannungen ist durch die Selbstinduktion, die jeder Kondensator hat, begrenzt. Man unterscheidet zwischen innerer Selbstinduktion, beispielsweise eines Kondensatorwickels, und äusserer Selbstinduktion in den Anschlüssen und Zuleitungen. Durch geeignete Konstruktionen kann die Selbstinduktion herabgesetzt und damit die Siebwirkung des Kondensators bis zu hohen Frequenzen ausgedehnt werden. Wirkungsvoll ist ein Durchführungskondensator, der mit einer Abschirmwand verschraubt oder verlötet ist, und durch den eine Leitung, die entstört werden soll, hindurchführt. Solche Durchführungskondensatoren können auch mit einer eingebauten Selbstinduktion, die in Serie mit der zu entstörenden Leitung liegt, versehen sein. Durchführungssiebglieder, die aus einer Kombination von Kondensatoren und Drosselspulen bestehen, erhöhen die Siebwirkung sehr.

Für Entstörungszwecke baut die Industrie Funkentstörfilter und -geräte. Sie dienen zur Entstörung von Leitungen und zur Entstörung ganzer Geräte und Anlagen. Mit einem Entstörfilter,

das in die Netzzuleitung eines Empfängers geschaltet wird, lassen sich die durch die Zuleitung mitgeführten Störungen vom Empfänger abhalten. Bei der Entwicklung und Kontrolle von empfindlichen Empfangsgeräten werden Messungen in völlig abgeschirmten Räumen durchgeführt. Entstörgeräte sieben die Störspannungen der Speiseleitungen, die in die abgeschirmten Räume geführt werden, aus. Störfilter und -geräte können die Störspannung um 100 dB und mehr dämpfen. Spezielle Geräte werden für die Entstörung von Fernschreibmaschinen, Fernmeldeanlagen mit ihren vielen Relais und Schaltern, für Leuchtstofflampen und viele andere Geräte gebaut. Auch gute Haushaltgeräte wie Rührgeräte, Kaffeemühlen und Haartrockner, um nur einige zu nennen, sollen entstört sein.

Neue Entstörprobleme bringen die Thyristoren mit sich, die in der Umformer-, Steuer- und Regeltechnik viele Anwendungen finden. Thyristoren sind elektronische Bauelemente, die als Schalter wirken. Sie haben im ausgeschalteten Zustand einen sehr hohen Widerstand und werden durch einen Spannungsimpuls, der einer Hilfelektrode zugeführt wird, eingeschaltet. Der Spannungsimpuls macht den Thyristor leitend; er hat dann einen sehr niedrigen Widerstand und einen kleinen Spannungsabfall. Solange am Thyristor eine Spannung mit definierter Amplitude steht, bleibt er leitend. Bei Wechsellspannungen schaltet der Thyristor beim Nulldurchgang ab. Er muss bei der nächsten Periode der Wechsellspannung wieder gezündet werden. Die Einschaltzeiten von Thyristoren sind sehr kurz. Dementsprechend hat die beim Ein- und Ausschalten des Thyristors entstehende Störspannung ein breites Frequenzspektrum.

Bei einem Batterieladegerät mit Thyristoren müssen die Wechsellspannungsleitungen und die Leitungen, die zur Batterie führen, entstört werden. Die Amplituden der Störspannungen an den Anschlüssen eines Batterieladegerätes zeigt Fig. 3. Auf der Abszisse sind die Frequenzen von 0,1...30 MHz aufgetragen, auf der Ordinate rechts die Störspannungen von  $1...3 \times 10^5 \mu\text{V}$  und links der Störpegel in dB, bezogen auf 0 dB bei einer Störspannung von 1  $\mu\text{V}$ . Die drei strichliert gezeichneten Kurven geben die Grenzwerte für den groben, normalen und kleinen Störgrad an. Die Kurven 1 und 2 geben die Störspannungen an der Netzleitung und an der Batterieleitung des Gerätes ohne Siebmittel an. Die Werte der Störspannungen sind bei tiefen Frequenzen sehr hoch und erreichen bei einer Frequenz von 150 kHz einen Wert von 100 mV. Sie nehmen mit steigender Frequenz rapid ab und werden bei 10 MHz vernachlässigbar klein. Die Kurven 3 und 4 sind die Störspannungen an den gleichen Leitungen, bei einer Entstörung des Gerätes für normalen Störgrad. Eine weitere Verbesserung der Entstörung bringt die Amplituden der Störspannungen unter die Grenzwerte des kleinen Störgrades, wie die Kurven 5 und 6 angeben.

H. Gibas

## Literatur — Bibliographie

681.3.05/.06 SEV-Nr. S. 1/3  
**Einführung in die Programmiersprache Fortran IV.** Von Günter Klein. Berlin, Allgemeine Elektrizitäts-Gesellschaft AEG-Telefunken, 1968; 8<sup>o</sup>, 60 S., 7 Fig., 4 Tab. — Preis: bro. Fr. 6.05.

Das vorliegende Büchlein ist eine kurze, klar gefasste Einführung in die Programmiersprache Fortran. Es entstand aus Arbeitsunterlagen für Programmierkurse. Der Aufbau erfolgte weniger systematisch, sondern eher nach didaktischen Gesichtspunkten. Das Büchlein eignet sich demzufolge eher zum Selbststudium oder als Kursunterlage, nicht so sehr als Nachschlage-

werk. Der Stoff wird sehr häufig an Beispielen erklärt, was viel zur leichten Verständlichkeit beiträgt. Die grundlegenden Kenntnisse der Datenverarbeitungstechnik werden vorausgesetzt. Obwohl Fortran eine problemorientierte Sprache ist, wird zeitweise auf Begriffe der Computertechnik abgestellt. Für jemanden, der keinerlei Kenntnisse der Datenverarbeitung hat, kann demzufolge das Büchlein zum Selbststudium nicht vorbehaltlos empfohlen werden. Wer die Programmiersprache Fortran ausschöpfen will, wird auch nicht darum herumkommen, die Handbücher, die zur Anlage gehören, mit der er arbeiten will, zu studieren. Gerade wer aber einige dieser Handbücher kennt, wird die einfache und klare Darstellung in diesem Büchlein zu würdigen wissen. E. Schlatter