

Zeitschrift: Actes de la Société jurassienne d'émulation

Herausgeber: Société jurassienne d'émulation

Band: 25 (1920)

Artikel: Le jardin botanique et le cabinet d'histoire naturelle de l'Ecole centrale du département du Mont-Terrible à Porrentruy

Autor: Bourquin, Jules

DOI: <https://doi.org/10.5169/seals-549720>

Nutzungsbedingungen

Die ETH-Bibliothek ist die Anbieterin der digitalisierten Zeitschriften. Sie besitzt keine Urheberrechte an den Zeitschriften und ist nicht verantwortlich für deren Inhalte. Die Rechte liegen in der Regel bei den Herausgebern beziehungsweise den externen Rechteinhabern. [Siehe Rechtliche Hinweise.](#)

Conditions d'utilisation

L'ETH Library est le fournisseur des revues numérisées. Elle ne détient aucun droit d'auteur sur les revues et n'est pas responsable de leur contenu. En règle générale, les droits sont détenus par les éditeurs ou les détenteurs de droits externes. [Voir Informations légales.](#)

Terms of use

The ETH Library is the provider of the digitised journals. It does not own any copyrights to the journals and is not responsible for their content. The rights usually lie with the publishers or the external rights holders. [See Legal notice.](#)

Download PDF: 02.04.2025

ETH-Bibliothek Zürich, E-Periodica, <https://www.e-periodica.ch>

LE JARDIN BOTANIQUE
ET LE
CABINET D'HISTOIRE NATURELLE
DE
L'ÉCOLE CENTRALE DU DÉPARTEMENT DU MONT-TERRIBLE
A
PORRENTROY

par M. Jules Bourquin, professeur à l'école normale de Porrentruy

Depuis un certain temps déjà, des études détaillées ont été consacrées à la vie et aux travaux de la plupart des botanistes jurassiens, en particulier d'Abraham Gagnebin, de la Ferrière et de Jules Thurmann, de Porrentruy, les plus connus d'entre eux. Mais si nos historiens de la Révolution se sont fort occupés du rôle politique d'Antoine Lémane, et cela en des termes très différents suivant leurs opinions, ils n'ont certainement pas accordé une attention suffisante à son activité scientifique; non pas que Lémane soit un naturaliste remarquable et puisse, même de très loin, être comparé à ceux qui viennent d'être cités, mais il nous a paru que le créateur de notre premier Jardin botanique et de notre plus ancien Musée d'histoire naturelle méritait mieux que l'ingratitude ou l'indifférence.

Une bonne partie des documents relatifs à cette question proviennent des Archives de l'ancien Evêché de Bâle et nous ont été communiqués par M. le Dr Kurz, archiviste d'Etat, que nous remercions de sa parfaite obligeance. Dans l'ensemble de ceux que nous avons réunis, quelques-uns sont fort intéressants et même précieux: ainsi certaines pièces concernant l'établissement du Jardin; un plan complet et inédit des bâtiments scolaires, du jardin de médecine, du jardin de botanique, du jardin d'agrément et de la serre dite hollandaise; un devis des travaux à exécuter; une description complète du Jardin des Plantes par son directeur Lémane, sous forme d'un rapport officiel adressé au ministre de l'Intérieur à Paris; enfin la liste de toutes les espèces cultivées, tant officinales que „botaniques“, ornementales et arborescentes.

Si nous ajoutons que ce Jardin a été établi sur le modèle de celui de Paris et d'après les instructions de savants français, on conviendra

que ces documents nous permettent de nous rendre très exactement compte de l'état de la science botanique dans notre pays au commencement du XIX^e siècle.

C'est la raison d'être de ce travail, un peu technique, nous l'avouons, et qui ne saurait intéresser que les spécialistes. Malgré cela, nous avons cru devoir le rédiger, car il renferme des renseignements qu'il fallait sauver de l'oubli et qui constituent une modeste contribution à l'histoire scientifique du Jura.

I. HISTORIQUE

Les observations botaniques faites dans notre région sous l'ancien régime se réduisent à bien peu de chose.

Rittner, de Porrentruy, n'a malheureusement laissé aucune publication ; son souvenir même est complètement perdu dans sa cité. Il avait pourtant quelque mérite puisqu'il était en relation avec Jean Bauhin (1541-1612), de Montbéliard, l'un des plus grands naturalistes de l'époque.

De rares botanistes des régions limitrophes visitent l'Ajoie et notent le résultat de leurs herborisations : *Jean Bauhin* étend ses investigations jusque chez nous, sur le Lomont et les Côtes-du-Doubs, et plus tard *Werner de Lachenal* (1736-1800), de Bâle, explore notre contrée en rendant visite aux Berdot, de Montbéliard.

Ainsi pendant les XVII^e et XVIII^e siècles, Porrentruy reste presque complètement étranger au progrès des sciences naturelles et il faut attendre la Révolution pour voir s'ouvrir dans notre ville un cours de botanique élémentaire.

Antoine Lémane (1749-1818), de Porrentruy, — dont la vie politique ne nous intéresse que pour autant qu'elle peut servir à éclairer notre sujet — prend dès l'origine une part très active au mouvement révolutionnaire en propageant un mémoire dans lequel il expose les doléances de l'Ajoie. Emprisonné pour avoir essayé de soulever le peuple contre l'autorité du prince-évêque, il n'est libéré qu'au moment de l'occupation du pays par les troupes françaises. La République rauracienne, proclamée quelque temps après, est un simple régime de transition qui prépare l'annexion de notre contrée à la France dont elle formera le département du Mont-Terrible (23 mars 1793). Malgré l'exigüité de ce nouveau territoire, la Convention marque tout l'intérêt qu'elle lui porte en décrétant le 7 avril 1794 la création d'une Ecole centrale à son chef-lieu ; mais cet établissement ayant été disputé à la ville de Porrentruy, Lémane¹ demande énergiquement et avec succès le 14 avril 1795 à la tribune de la Convention l'application de la loi. DUPUIS, l'auteur de l'„Origine des cultes“, est alors envoyé à Porrentruy où il arrive le 16 mai accompagné

1. Nommé membre de la Convention le 25 avril 1793.

de Lémane et prend immédiatement les mesures nécessaires à l'organisation de la nouvelle Ecole et du Jardin botanique (17 mai 1795). En même temps, il institue un Jury d'instruction publique qui aura pour tâche de nommer les professeurs et d'exercer la surveillance générale de l'établissement.

Le programme d'études, singulièrement hardi et original, accordait une large place à l'enseignement scientifique.

L'ouverture de l'Ecole date du 30 mai 1796, mais la nomination de Lémane à la chaire de professeur d'histoire naturelle n'eut lieu que dans le courant de l'été 1798, après que le sort l'eut obligé à quitter le Conseil des Cinq-Cents. Animé par l'esprit nouveau et composé de maîtres dont quelques-uns jouissaient déjà d'une grande réputation, le corps enseignant se trouva d'emblée à la hauteur de sa belle tâche. Aussi les résultats furent-ils excellents.

Xavier Stockmar, qui fut avec le peintre Léopold Robert l'un des élèves qui devaient atteindre à la célébrité, nous a donné de la vie scolaire de cette époque quelques pages charmantes où il laisse parler son cœur. Mais, à notre grand regret, nous sommes obligé de mettre en doute l'exactitude de quelques-uns de ses souvenirs lorsque, dans son enthousiasme, il nous dit : „Ce qui frappe, c'est l'accord parfait qui régnait entre la population et l'Ecole centrale ; ...c'est le zèle et l'harmonie qui se manifestaient dans le corps enseignant ; ...c'est enfin l'entente non interrompue des autorités et du public pour l'édification d'une œuvre vraiment humanitaire“.¹

La vérité, c'est que la politique empoisonnait la vie publique. Une partie des professeurs se lancent dans la mêlée à corps perdu, les uns à la suite de Boillot,² les autres de Lémane, et la violence et quelquefois aussi, l'intérêt aidant, d'adversaires politiques ils devinrent rapidement ennemis acharnés.

Après le Dix-Huit Fructidor, l'autorité dénonce la plupart des professeurs comme „royalistes, émigrés, ignorants et incapables.“³ Les maîtres se poursuivent dans les assemblées primaires, légales ou scissionnaires, de mars 1798 et l'on s'appelle „égorgeurs“ et „buveurs de sang.“⁴ A l'Ecole on retrouve la même atmosphère déprimante : le Conseil de Police parle de „débordements d'injures atroces“ et de „scènes scandaleuses.“ Le Jury d'instruction lui-même ne peut plus à un moment donné réunir ses membres à cause de leur „dissentiment particulier.“ Enfin, au haut de l'échelle, l'Administration centrale du Département n'intervient que lorsqu'elle est sollicitée et donne l'impression très nette de ne pas oser agir avec l'énergie nécessaire.

1. X. Stockmar : *Considérations sur l'Acte de Réunion*, p. 13.

2. Professeur de législation, plus tard avocat à Belfort.

3. Conf. Gautherot : *Le Mont-Ferrible*, p. 193.

4. Id., p. 195 et 196.

C'est dans ces circonstances que Lémene va créer son Jardin botanique. Il sera surveillé par le Conseil de Police de l'Ecole, composé justement de trois adversaires dont deux juristes, qui le suivront à la piste et se serviront des dispositions réglementaires, non pas pour accumuler les difficultés et multiplier les retards, mais dans le but évident, disent-ils, de sauvegarder les intérêts de l'Ecole et même ceux de l'enseignement de la botanique ! Il fallut à Lémene toute la persévérance dont il avait donné déjà tant de preuves, toute sa foi dans le succès, sans compter sa grande influence politique et l'appui moral et effectif de quelques amis, pour conduire à chef son entreprise. Mais il n'eut pas le bonheur de la parachever. „Les tracasseries, dit-il, que m'ont suscitées l'insouciance et la mauvaise volonté de ceux qui par devoir auraient dû encourager mon zèle, m'ont comme forcé de donner ma démission.“

D'autres déceptions l'attendent. „Les arbrisseaux et les arbustes du Jardin sont victimes d'une dégradation clandestine“ et les précieuses plantes exotiques que le gouvernement français avait données à l'Ecole et pour lesquelles il avait fait construire une serre très coûteuse furent „par un acte arbitraire déplacées et mises dans un lieu insalubre où elles ont dû périr.“

Un régime pareil ne pouvait durer.

Il n'était pas meilleur dans les autres branches de l'Administration. On s'en doutait bien à Paris puisque, après le coup d'Etat du 18 brumaire, le Premier Consul envoya un délégué, David Perrot, faire une enquête. „Les places, dit-il, sont occupées par des hommes qui sont malgré leur nullité, intrigants, brigueurs, cabaleurs, égoïstes et ambitieux.“ Les juges sont d'une „ignorance crasse“ et l'Administration entière „complètement nulle“ encore „qu'en général le peuple soit excellent.“¹

L'exagération est évidente, mais le rapport n'en reste pas moins accablant. La sanction ne tarde pas : le 17 février 1800, le département du Mont-Terrible, auquel on fait encore le reproche d'être trop petit, est incorporé à celui du Haut-Rhin dont il deviendra les troisième et quatrième arrondissements.

Cette suppression entraînait légalement celle de l'Ecole centrale. Mais à la suite de diverses démarches, le ministre de l'Intérieur ordonna la conservation provisoire de celle-ci et promit plus tard que son organisation définitive ne serait pas perdue de vue.

Mais ce n'était qu'un répit.

Malgré la lettre très digne envoyée au ministre le 2 janvier 1802 par le maire Quiquerez et l'adjoint Hennet au nom de la ville de Porrentruy, lettre dans laquelle ils exposent les raisons de lui conserver son établissement supérieur d'instruction, en particulier „la situation de l'Ecole au

1. Conf. Gautherot : *Le Mont-Terrible*, p. 261.

milieu de montagnes qui offrent au naturaliste sous ses premiers pas des mines inépuisables à examiner, un Jardin botanique parfaitement situé et qu'on a approprié à grands frais", un arrêté gouvernemental du 16 floréal an XI (6 mai 1803) supprime définitivement l'Ecole centrale.

C'était également la fin du Jardin botanique.

II. CRÉATION DU JARDIN BOTANIQUE

Si l'on excepte les décisions de la Convention qui se rapportent à l'Ecole centrale elle-même, le premier acte officiel concernant le Jardin botanique est le suivant, du 17 mai 1795, et extrait du Registre des Arrêtés du Représentant du peuple Dupuis.

Porrentruy, le 28 floréal, l'an III
de la République française une et indivisible.

Le Représentant du peuple DUPUIS, envoyé dans le 3^{me} arrondissement de la République pour assurer la prompte exécution des lois relatives à l'Instruction publique ;

Après avoir examiné les divers bâtiments nationaux les plus propres à recevoir l'Ecole centrale du Département du Mont-Terrible et les Ecoles primaires de la commune de Porrentruy, a reconnu que celle-là ne pouvait être mieux placée qu'au ci-devant Collège uni au ci-devant Séminaire. En conséquence, il a arrêté ce qui suit :

ARTICLE PREMIER. — La totalité des bâtiments du ci-devant Collège, Gymnase et Séminaire sera affecté à l'*Ecole centrale* du Département du Mont-Terrible pour servir tant à l'enseignement qu'au logement des quatorze instituteurs et au placement de la Bibliothèque, Cabinet de physique, Machines et Histoire naturelle.

ART. 2. — Le Jardin ou Clos dépendant des dits bâtiments formera le *Jardin botanique* de l'Ecole centrale.

ART. 3. — Le ci-devant Presbytère et la Maison des petites Ecoles sont affectés aux Ecoles primaires et au logement des deux instituteurs et des deux institutrices.

ART. 4. — L'Administration du Département fera faire, avec la plus rigoureuse économie, les réparations, distributions et dépenses nécessaires pour recevoir et organiser le plus tôt possible cet établissement aux frais de la République, et sur le devis qui en aura été fait, communiqué au Représentant Dupuis et approuvé par lui, d'après l'examen qu'en aura fait le Département.

En se reportant au plan de l'ancien Collège, extrait du Plan général de la Ville levé de 1752 à 1754, on constate que l'étroite construction qui a été si malencontreusement accolée à l'Eglise des Jésuites, faisait

à son extrémité actuelle un angle droit pour se continuer, sous forme de galeries, jusqu'à sa jonction avec le bâtiment du Gymnase. Cette dernière partie qui fermait le quadrilatère au sud avait le double inconvénient de partager le jardin et de masquer la vue du bosquet et de la campagne aux habitants du Collège. Aussi fut-elle complètement rasée.

Une intéressante gravure¹ documentaire représentant la ville de Porrentruy et ornant les Calendriers des princes-évêques permet de se faire une idée très juste de l'aspect et de la situation du bâtiment démoli.

Le terrain se trouvait ainsi dégagé et le Jardin botanique allait être établi dans un site vraiment remarquable.

L'Administration centrale du Département se met immédiatement à l'œuvre en choisissant dans les biens nationaux et particulièrement dans ceux des émigrés tout ce qui peut être utile à l'Ecole. C'est ainsi qu'elle invite le 1^{er} juillet 1795 les autorités des deux districts de Porrentruy et de Delémont à recueillir les moyens d'enseignement „propres à la formation de la bibliothèque, des cabinets de physique et d'histoire naturelle, de la collection des machines, des modèles d'arts et métiers qui doivent être attachés à l'Ecole centrale d'après la loi du 7 ventôse“.

Un arrêté Dupuis l'autorise également à „extraire des jardins non vendus, soit des anciennes corporations appartenant à la nation, les plantes rares et arbustes qu'elle croira propres à la formation du Jardin botanique qui doit être placé près ladite Ecole en vertu de la même loi.“

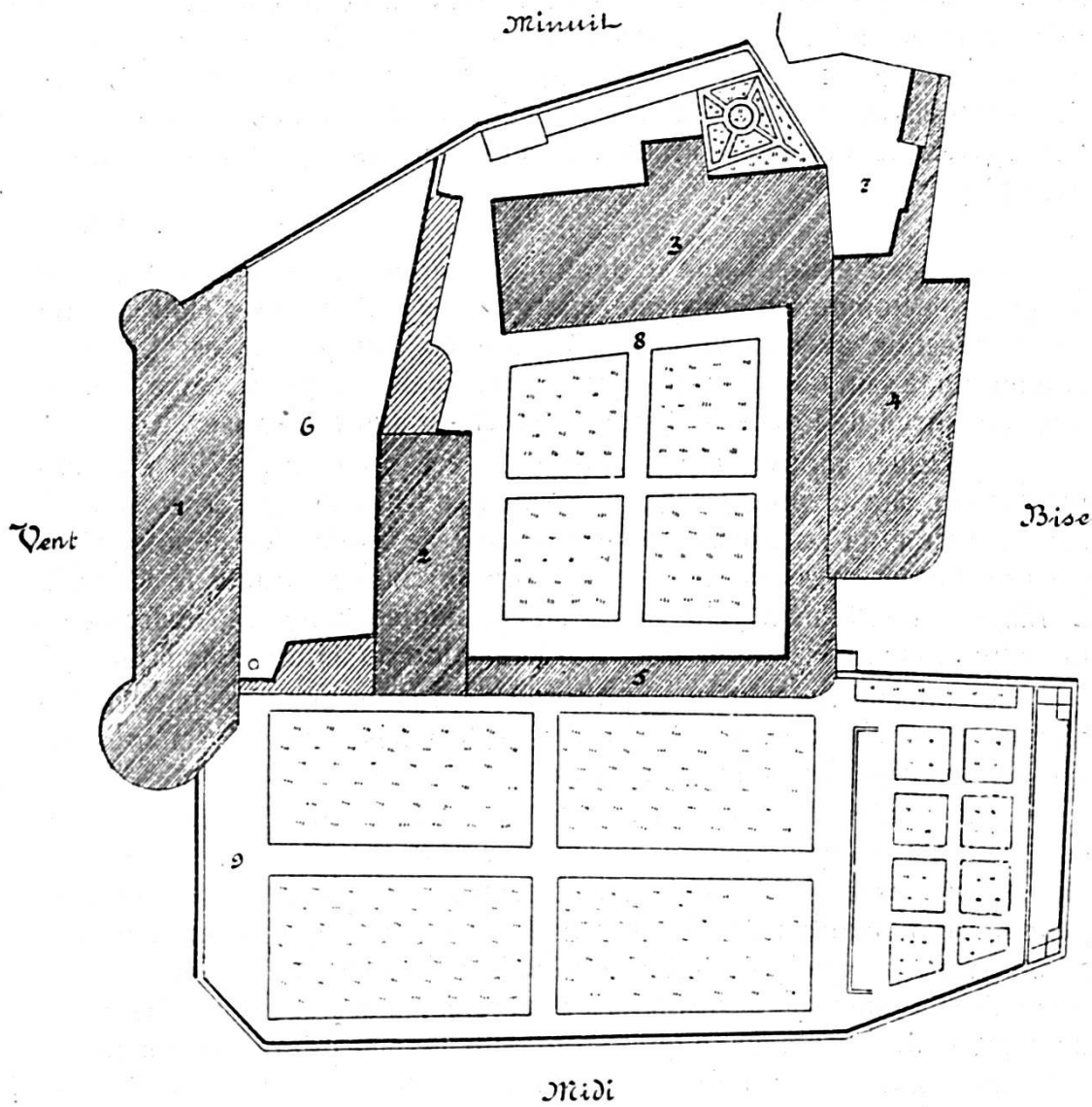
L'Ecole s'ouvre, comme nous l'avons déjà dit, le 11 prairial an IV (30 mars 1795), mais dès le début son développement se heurte à des difficultés financières. Dans un rapport adressé au ministre de l'Intérieur le 3 janvier 1797, l'Administration, après avoir donné „un aperçu des frais strictement nécessaires pour activer la dite Ecole“, ajoute : „Nous nous abstenons de parler de l'établissement et de l'entretien du Jardin botanique, du Cabinet d'histoire naturelle, etc., jusqu'à des temps plus heureux... Le payeur de ce Département détourne tous les fonds depuis plusieurs mois, quelle destination qu'ils puissent avoir, pour le paiement des troupes, d'après les ordres qu'il dit avoir reçus de la Trésorerie nationale“.

Mais le corps enseignant est obligé de constater que „malgré ses peines et ses travaux, une partie de l'école languit encore, faute d'instruments et d'objets nécessaires à l'instruction des élèves“ ; il charge donc le 3 juin 1798 le citoyen Bandinelli, professeur de dessin, d'établir la „note“ des objets réclamés par chaque maître et de la transmettre à l'autorité supérieure. Bien que cette liste soit, à plus d'un titre, très cu-

1. La plus jolie que nous connaissions est celle du Calendrier de 1737 et assez fidèlement reproduite par Hammann dans l'ouvrage de Quiquerez : *Ville et Château de Porrentruy*.

PLAN des Jardins de l'ancien Collège de Porrentruy

Reproduction d'après le Plan de la Ville
levé en 1752 par Jaquet et Laubscher



LÉGENDE

- | | |
|---------------------------------------|------------------------|
| 1. Séminaire | 5. Galeries |
| 2. Gymnasium | 6. Cour du Séminaire |
| 3. Couvent des Jésuites
ou Collège | 7. Cour de l'Eglise |
| 4. Eglise des Jésuites | 8. Jardin du Couvent |
| | 9. Jardin du Séminaire |

rieuse à consulter, nous nous bornerons à mentionner le desideratum de l'histoire naturelle : „Des fonds pour faire cultiver le Jardin botanique et pour faire transporter ici le petit cabinet d'histoire naturelle du ci-devant prévôt d'Arlesheim.“¹

A son tour, l'Administration réclame du ministre de l'Intérieur „les plantes exotiques et arbrisseaux étrangers“ du château d'Etupes et qui n'avaient pu être vendus en l'an II faute d'amateur. Leur transport au Jardin botanique de Porrentruy est autorisé, mais comme il tarde quelque peu, le directeur de l'Enregistrement est obligé de faire remarquer le 8 mars 1799 que ces plantes sont sous la garde du jardinier de l'ex-prince de Montbéliard et que „leur conservation coûte annuellement près de 600 Livres de numéraire, frais énormes qui ont absorbé leur valeur intrinsèque“.

Il est bien évident que le Jardin botanique serait resté à l'état de projet si un homme enthousiaste, énergique et influent ne s'était occupé de la question avec la volonté bien arrêtée d'aboutir. C'est Lémene, comme on le sait, qui assumera cette tâche et cela malgré la „surveillance“ que le Conseil de Police prétendra exercer sur son entreprise.

Ce dernier motive son intervention le 5 novembre 1798 en s'appuyant sur une disposition du Règlement de l'Ecole qui „met sous la surveillance et la responsabilité du Conseil de Police les dépôts d'instruction formés près l'Ecole“. Au nombre de ceux-ci, ajoute le Conseil, se range naturellement celui des graines, plantes, arbustes, instruments de culture, etc., nécessaires pour l'organisation du Jardin botanique.²

Ce contrôle constant avait pour but de donner une base légale et un résultat effectif à l'opposition sourde que le Conseil va faire à tous les projets du professeur d'histoire naturelle.

Le Jury d'instruction lui-même est mobilisé contre Lémene. Mais un seul de ses membres, Himely, assiste à la séance ; ce qui ne l'empêche pas de proposer à l'Administration centrale du Département un plan général de transformation des locaux et d'ajouter : „Permettez, citoyens administrateurs, que j'applique cette idée au *Jardin de botanique* pour prévenir également le désordre, les changements dispendieux et les effets du caprice. Je me persuade qu'il entre dans les vues de l'Administration d'étendre son importante surveillance sur tous les projets d'utilité publique, d'ordre et d'économie.“

Aucune réponse n'est faite à ce rapport et, sans s'émouvoir, Lémene continue ses travaux.

1. Ce cabinet qui se trouvait provisoirement à Delémont et avait appartenu à „l'émigré Eberstein“, fut transféré à Porrentruy par Lémene en avril 1799.

2. Le *Conseil de Police*, composé de trois professeurs, était chargé de la direction de l'Ecole, tandis que le *Jury d'instruction* remplissait les fonctions d'une Commission d'école.

Décidément, l'opposition devait trouver mieux.

Le citoyen Raspieler, avocat, bibliothécaire et membre du Conseil de Police, profite d'un voyage à Paris pour présenter, à l'insu de Lémane, une pétition au ministre de l'Intérieur dans le but d'obtenir du Museum d'histoire naturelle les graines nécessaires au Jardin botanique. Lémane va se trouver en face de cette alternative : ou bien utiliser immédiatement les graines, ce qui l'obligera à cesser la transformation des carrés du potager en planches du Jardin des Plantes ; ou bien renvoyer l'ensemencement à plus tard et poursuivre l'aménagement du Jardin, ce qui l'empêchera de présenter le rapport qu'on attend de lui à Paris.¹

Lémane se verra dans l'obligation de faire une visite aux professeurs du Museum de Paris pour remettre les choses au point.

A la demande du Conseil de Police de communiquer les plans qu'il commence à exécuter, Lémane réplique le 7 mars 1799 : „C'est à moi de diriger les travaux et d'en répondre à l'Administration centrale et au ministre... Cette tâche m'est *privativement*² confiée et le ministre de l'Intérieur est déjà instruit de mon plan d'instruction“.

Lémane, qui voit ses collègues du Conseil de Police „mettre des entraves à son zèle“ fait appel à leur patriotisme et à leur amour de l'instruction. Peine perdue ! La lutte va reprendre plus âpre que jamais entre l'ancien Conventionnel et ses adversaires.

Le Conseil de Police s'adresse alors à l'Administration centrale pour obtenir la communication des plans de Lémane afin d'exercer la „surveillance“ qui lui tient tant à cœur. Mais contre son attente, l'Administration décide que l'examen préalable de ces plans est de la compétence du Jury d'instruction qui, le préavis du Conseil de Police entendu, les transmettra avec son avis à l'approbation de l'autorité départementale qui statuera définitivement.

Lémane va donc adresser au Jury le 18 mars 1799 un rapport (que nous résumons) sur les travaux déjà faits et sur ceux qu'il juge utile d'exécuter. Comme on le verra, malgré l'opposition des uns et l'apathie des autres, Lémane est allé de l'avant.

PREMIÈRE OBSERVATION. — „Le plan du Jardin a déjà été envoyé à l'Administration centrale et existe dans ses bureaux ainsi que celui du logement du jardinier qui, d'après l'arrêté de la dite Administration, doit

1. Ces graines, comprenant 240 espèces différentes, avaient été envoyées avec une lettre d'accompagnement par le citoyen *Thouin*, l'un des professeurs-administrateurs du Museum d'histoire naturelle.

2. Le Conseil de Police ne conteste ni le terme, ni le fait.

être logé près du dit Jardin national des Plantes, dans la localité que je dois lui désigner. Cette localité¹ uniquement convenable est la ci-devant sacristie de la ci-devant Eglise des ci-devant Jésuites.“

DEUXIÈME OBSERVATION. — Elle concerne les travaux déjà terminés

- a. Consolidé le mur de la terrasse à l'est.
- b. Débarrassé les allées des déblais qui les encombraient.
- c. Préparé les fondements de la serre, sans laquelle pas de Jardin botanique.
- d. Démoli la ridicule terrasse en pierre du quillier des ci-devant pages pour y faire des banquettes en gazon pour les citoyens et les citoyennes et pour y placer, en grand été, certaines plantes exotiques extraites de la serre chaude.
- e. Aligné les allées du grand jardin avec celles du petit, les deux n'en devant faire qu'un.

TROISIÈME OBSERVATION. — Elle est relative aux travaux qui restent à exécuter, soit :

- a. Une serre chaude.
- b. Des couches.
- c. Une clôture de jardin.

„Le jardin sera divisé en grands carrés, subdivisés eux-mêmes en une infinité de petites bandelettes et banquettes où chaque plante sera colloquée dans sa famille. Ces compartiments frapperont l'œil et prêteront à l'instruction le secours de la méthode sans laquelle un Jardin des Plantes est un vaste chaos.

Les embellissements seront peu coûteux et dépendront surtout du goût du professeur et de la dextérité du jardinier. Ce que je désire voir bientôt, c'est la flamme tricolore flottant au-dessus du beau bosquet fameux par les contradictions suscitées au professeur d'histoire naturelle, arbres où il fera graver ces mots : *Constantia victrix* ! Oui, c'est ce drapeau sacré qui aux fêtes nationales et tous les décadis annoncera au loin que l'instruction est enfin républicaine et que les professeurs de l'Ecole se font un honneur et un devoir d'être républicains.“

Nous sommes en germinal : il s'agirait de se hâter. Pourtant c'est le 8 avril 1799 seulement que deux membres du Jury d'instruction se réunissent pour décider... qu'une décision sera prise plus tard ! En attendant, ils constatent que les „constructions“ que fait exécuter le citoyen Lémane

1. Une partie de ces locaux sont occupés aujourd'hui par la buanderie de l'Ecole normale.

sont en contradiction avec le rapport qu'ils se proposaient de faire¹ et prient l'Administration de suspendre tous les travaux importants.

On ne prend même plus la peine de dissimuler le sabotage !

L'Administration centrale, qui sait enfin à quoi s'en tenir, répond vivement le même jour : ...„Les ouvrages à faire au Jardin botanique ne pouvant subir d'ultérieurs retards, nous invitons le citoyen Lémene à suspendre tous ceux qui dénatureraient l'état actuel des choses, mais nous vous invitons également, et nous l'en prévenons, à nous fournir enfin votre avis sous trois jours afin que notre décision lève promptement toutes les difficultés qui sont venues arrêter l'établissement du Jardin botanique.“

Le Jury d'instruction s'exécute le 10 avril après avoir pris l'avis du Conseil de Police. On devine la compétence de ce dernier — composé de deux juristes et d'un physicien — dans les questions de botanique et de travaux publics. Aussi serait-il fastidieux de le suivre dans son long exposé dont presque toutes les conclusions sont adoptées par le Jury. Bornons-nous à retenir un seul point, bien typique.

Lémene propose d'établir la serre à l'angle S.-E. du jardin, c'est-à-dire à l'endroit où elle a toujours été reconstruite depuis et jugé le plus favorable par les spécialistes. Naturellement le Jury d'instruction, appuyé par le Conseil de Police, choisit l'emplacement situé exactement à l'angle opposé, à proximité de l'Ecole centrale et de l'Hôpital militaire, sans doute parce qu'avec ce projet, la question de l'orientation de la serre et celle de son exposition au soleil ne pouvaient recevoir de solution favorable !

Cette fois l'obstruction dépassait toute limite.

Aussi l'Administration centrale prend-elle sans retard l'arrêté suivant qui est un désaveu nouveau et formel des autorités préconsultatives.

17 avril 1799.

L'Administration centrale,

...Vu les observations du Conseil de Police et du citoyen Lémene, ensemble l'avis motivé du Jury d'Instruction ;

Vu également le plan des nouvelles constructions et le devis estimatif des sommes nécessaires à l'établissement d'une serre hollandaise montant à la somme de 3725 fr. 85 cts ;

Considérant que les travaux à faire au Jardin botanique doivent s'opérer successivement et en proportion des sommes à ce destinées en commençant par les ouvrages les plus urgents ;

1. Vraiment Lémene n'a pas de chance ! Les travaux effectués au Jardin botanique, après avoir été en opposition avec les prescriptions du règlement de l'Ecole, sont maintenant en contradiction avec un rapport officiel inexistant !

Que pour rendre les travaux réguliers, il convient de désigner ceux qui sont rendus indispensables ;

Par ces motifs et le Commissaire du Directoire entendu ;

Arrête :

ARTICLE PREMIER. — Il sera procédé de suite à la création d'une *serre hollandaise* qui sera placée à l'extrémité est et sud du Jardin. Les adjudications pour cette construction seront faites au rabais.

ART. 2. — On procédera également par une adjudication au rabais à la construction d'une *palissade* de deux mètres et dans la forme de celle qui existe déjà, et clora ce jardin en laissant tout autour des couloirs suffisants pour le libre passage des professeurs et du public quand ce dit jardin sera ouvert.

ART. 3. — Les réparations à faire au *logement du jardinier* seront suivies sans aucun retard et de la même manière que les ouvrages précédents.

ART. 4. — Les travaux indiqués par le professeur d'histoire naturelle servant principalement à l'embellissement du Jardin resteront provisoirement suspendus ; l'Administration centrale réclamera du gouvernement, d'après le plan estimatif qui lui sera fourni, les fonds nécessaires pour l'entier confectionnement de cet établissement utile.

DEVIS

1. Serre hollandaise :

a. Charpente et menuiserie	fr. 1443.85	
b. Couverture du toit	504.—	
c. Vitrage, serrurerie, peinture	986.—	
d. Maçonnerie	792.—	3725.85

2. Haies, treillage des espaliers et théâtre de fleurs 3720.50

3. Couches 434.—

4. Portes grillées 100.—

5. Logement du jardinier 800.—

fr. 8780.35

Constantia victrix ! dirons-nous avec Lémene.

III. DESCRIPTION DU JARDIN BOTANIQUE ET DU CABINET D'HISTOIRE NATURELLE

Le gouvernement français ne se contentait pas de donner à l'École centrale des marques de sa sollicitude et de sa générosité, il suivait encore avec intérêt les progrès de l'instruction dans notre pays. A la demande du ministre de l'Intérieur, Lémene rend à celui-ci un „compte sommaire“ des moyens d'enseignement à sa disposition. C'est un rapport officiel qui nous documente minutieusement sur l'état du Jardin botanique et du Musée d'histoire naturelle à la date du 18 juin 1801.

„Un beau *Jardin des Plantes*, dit Lémame, de l'étendue de 1532 toises de surface, construit par mes soins et payé par les largesses de la grande Nation, présente à mes élèves un vaste champ d'instruction. Je l'ai partagé en deux parties, savoir un Jardin de Médecine et un Jardin de Botanique.“

Le premier se trouvait entre le Temple (de l'Etre suprême), le bâtiment affecté au logement des professeurs et celui des classes de l'Ecole centrale. Le plan permet de se rendre compte de sa situation et de sa distribution.

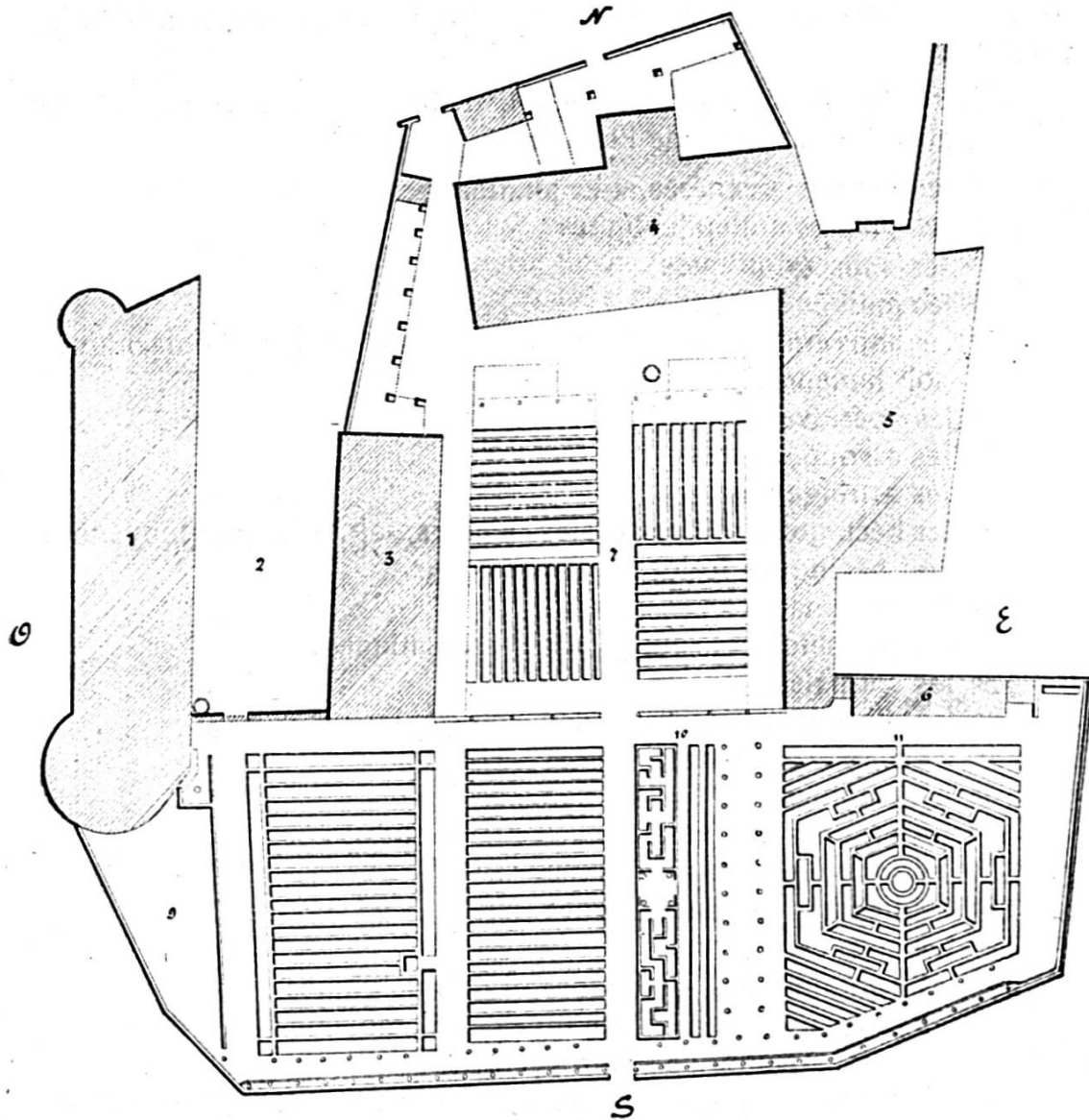
„Notre *Jardin de Médecine*, établi d'après le plan de Bernard de Jussieu, présente aux amis de l'humanité :

- 1° les plantes alexitères, alexipharmiques et corroboratives ;
- 2° les plantes antiépileptiques ;
- 3° les antiscorbutiques ;
- 4° les antivénériennes ;
- 5° les antivermineuses, soit purgatives, soit amères stomachiques, soit huileuses ;
- 6° les apéritives ;
- 7° les assoupissantes ;
- 8° les astringentes ;
- 9° les béchiques, soit pectorales chaudes, soit béchiques moyennes, soit béchiques froides et incrassantes ;
- 10° les carminatives ;
- 11° les céphaliques (goût et odeur aromatiques) ;
- 12° les cordiales ;
- 13° les diurétiques, soit chaudes, soit froides ;
- 14° les emménagogues ;
- 15° les émoullientes ;
- 16° les errhines, sternutatoires et ptarmiques ;
- 17° les fébrifuges ;
- 18° les hépatiques et spléniques ;
- 19° les masticatoires ;
- 20° les ophtalmiques, otalgiques et odontalgiques ;
- 21° les purgatives, soit minoratives, soit moyennes ou médiocres, soit majeures ou drastiques ;
- 22° les rafraîchissantes, soit délayantes, soit coagulantes, soit incrassantes ;
- 23° les stomachiques ;
- 24° les sudorifiques et diaphorétiques ;
- 25° les venimeuses ;
- 26° les vésicatoires ;
- 27° les vomitives ;
- 28° les vulnéraires, soit incrassantes, soit adoucissantes légèrement résolatives, soit astringentes, soit balsamiques détensives, soit

PLAN

du Jardin des Plantes de l'Ecole centrale

(Reproduction d'après le plan original de Lémene)



LÉGENDE

- | | |
|------------------------------|---|
| 1. Ci-devant Séminaire | 7. Jardin de Médecine |
| 2. Cour du Séminaire | 8. Jardin de Botanique
(à l'E. de l'arboretum) |
| 3. Ecole centrale | 9. Arboretum |
| 4. Logements des professeurs | 10. Bosquet et fruticetum |
| 5. Temple | 11. Jardin d'agriculture, etc. |
| 6. Serre hollandaise | |

résolutives aromatiques et sudorifiques, soit vulnéraires employées à l'extérieur : maturatives, détersives atténuantes ou résolutives incarnatives.

Ces plantes sont au pied de 379 étiquettes dans deux beaux grands carrés subdivisés eux-mêmes en cinquante planches. C'est là que mes élèves lisent et relisent dans ces plantes elles-mêmes mes leçons sur leurs propriétés médicales.

Au S.-O. le *Jardin de Botanique* couvrait un espace un peu plus étendu, occupé aujourd'hui par la partie supérieure de la cour de l'Ecole cantonale et le bosquet adjacent. Il était divisé également en deux carrés, partagés en soixante-six planches nourrissant 287 espèces, sans compter les variétés.

„Pour classer ces plantes, nous avons adopté la méthode qu'on nomme Méthode naturelle parce qu'elle suit de près la marche que la nature paraît avoir adoptée pour la formation des végétaux.“

Cette classification est celle d'Antoine-Laurent de Jussieu.

Classes des Végétaux

I. Sans cotylédons.

A. Un cotylédon

II. Etamines sous le pistil.

III. Etamines autour du pistil.

IV. Etamines sur le pistil.

B. Deux cotylédons.

1. Sans pétales

V. Etamines sur le pistil.

VI. Etamines autour du pistil.

VII. Etamines sous le pistil.

2. Un seul pétale.

VIII. Corolle sous le pistil.

IX. Corolle autour du pistil.

X. Corolle sur le pistil : anthères réunies.

XI. Corolle sur le pistil : anthères séparées.

3. Plusieurs pétales.

XII. Etamines sur le pistil.

XIII. Etamines sous le pistil.

XIV. Etamines autour du pistil.

4. Sexes distincts

XV. Etamines séparées du pistil.

La partie scientifique de son œuvre a épuisé les crédits disponibles, mais Lémane songe encore à l'embellissement du jardin. Enthousiaste toujours, il prendra à sa charge les dépenses nouvelles et avec la collaboration de BANDINELLI et de ses élèves, il compte arriver à l'exécution complète de ses projets.

„A l'est un vaste carré attend ma bêche, mes ordres et mes soins. Une promenade couverte ou berceau s'y trouvera ainsi qu'une petite butte sur laquelle, les quintidis et décadis (jours de fête à notre Ecole centrale), flottera ledra peau tricolore pour témoigner notre reconnaissance aux défenseurs de la Patrie qui ont reconquis notre Liberté. Quatre modestes pilastres portant un petit toit de chaume s'élèveront au milieu de ce carré. Ce toit, orné de beaux Iris vivaces et décoré de cette inscription : *Honneur à l'agriculture*, couvrira de ses ailes une petite charrue faite d'après le plan proposé par Duhamel, ce citoyen si éclairé et si zélé pour le bien public.“

Mais ce symbole ne suffit pas à Lémane qui, en homme pratique, va consacrer une partie du Jardin à la culture des plantes alimentaires et fourragères.

„Ce carré sera composé de plates-bandes dont les unes recevront particulièrement des *céréales*, d'autres encore uniquement des *graminées des prés* qui naissent dans nos prairies, soit naturelles ou sédentaires, soit artificielles ou ambulantes.

„On y verra aussi de petites planches distribuées avec goût, remplies de plantes totalement inconnues dans d'autres départements et indigènes chez nous. Le tout sera circonscrit par d'autres plates-bandes d'où s'élèveront de petits poteaux propres à recevoir nos pots de plantes exotiques dans le voisinage de leur serre, plantes dont je parlerai plus bas. Or, tout cela se fera sans aucun frais à la charge de la République : le professeur saura faire des sacrifices pécuniaires ; il a d'ailleurs un jardinier payé, comme dans toute Ecole centrale, et surtout un aidant laborieux et respectable, son collègue le citoyen Bandinelli, et les bras de certains de ses élèves qui se feront un plaisir d'honorer par ce travail leurs loisirs.

„En remontant vers l'ouest, on trouve deux rangs de banquettes de gazon qui sont autant de lits de repos et un bosquet qu'habitent les zéphyr. Au sud et au nord de ce bosquet est la plantation de nos arbrisseaux et arbustes indigènes, au nombre de 56 individus, tous de différentes espèces. Enfin, tout à l'ouest, se trouve l'emplacement que je destine à six rangs d'arbres tous dissemblables et où figureront les acacias, les platanes d'Orient et d'Occident et autres exotiques.

„Je ne parle pas de nos couches, ni d'un théâtre de fleurs ; celui-ci recevra près d'une quarantaine de pots de fleurs les plus rares ; mais je parle d'au moins soixante-dix espaliers qui revêtiront l'intérieur des murs du Jardin et de nos belles plantes exotiques, au nombre de 230 pots : ce sont là les restes de la belle serre de la princesse douairière de Montbéliard.“

Et avec un peu de lyrisme, Lémene termine sa description : „Intéressant Jardin des Plantes, tu fais ici mes plus chères délices ! O Végétaux, qu'une main quasi-créatrice a fait sortir des entrailles de la terre, croissez et multipliez-vous et que mes successeurs vous taillent, vous réparent et vous remplacent !“

Entrons maintenant dans le **Cabinet d'histoire naturelle** et, ici encore, laissons à la description de Lémene toute son originalité.

Première pièce du cabinet : Règne végétal.

„Des racines, des écorces, des bois et tiges, des feuilles, des fleurs, des fruits et semences ; quelques plantes parasites ; quelques sucres des végétaux ; quelques sucres extraits ; quelques plantes marines et maritimes, voilà les ornements naturels d'une pareille pièce. Un *herbier* s'y trouvera ; car, qu'on ne s'y trompe pas, tout n'est pas fait. Eh ! le moyen de faire tout en trois années ! En entrant ici, je n'ai rien trouvé. Certes, en cette besogne, on ne va pas vite.

Deuxième pièce du cabinet : Règne animal.

Je tâcherai de me procurer un squelette pour mes leçons d'ostéologie. J'aurais désiré que le célèbre artiste en cire, le citoyen Bertrand, de Paris, eût voulu dernièrement, ou me vendre ou me faire quelques pièces : un cœur, des poumons, un foie, etc., pour servir à la démonstration du corps humain ; mes élèves qui reçoivent mes leçons sur l'histoire de l'homme n'ayant, pour aider leurs yeux, que des gravures.

Nous n'avons que quelques petits mammifères empaillés ; les oiseaux, nous les empaillons tant bien que mal ; et je jalouerais bien volontiers le talent des fameux artistes des magnifiques cabinets d'ornithologie de Paris. S'ils m'envoyaient au moins un peu de leur onguent que je soupçonne être composé de poudre de chaux vive, de poivre, de camphre et de sublimé corrosif, afin de faire éviter à notre petite collection l'attaque des mites et des scarabées disséqueurs. (Je n'oserais pas leur demander des yeux d'émail). Ah ! combien je remerciais le gouvernement s'il m'envoyait au moins la collection des planches coloriées des oiseaux de Buffon ! Il est si riche et nous sommes si pauvres ; et il aime tant le progrès des sciences.

Continuons :

Des œufs et des nids d'oiseaux, nous n'en manquons pas. Je voudrais bien pouvoir en dire autant des amphibiens déposés dans des bocaux remplis d'esprit de vin affaibli par de l'eau alunée, ainsi que des petits poissons. Nous nous chargeons de faire notre petite collection d'insectes terrestres. Quant aux crustacés, quelques cancrs ou crabes nous suffiront. Nous avons une assez passable collection de testacés.¹ Des zoo-

1. A cette époque, ces animaux étaient rangés parmi les vers et correspondaient à nos mollusques à coquilles.

phytes, nous n'avons guère que les éponges, quelques étoiles marines, etc.

Troisième pièce du cabinet : Règne minéral.

On peut y voir des terres, des argiles, des tourbes, des terres bolaires, des ocres, des craies, des marnes, différents sables, des ardoises ou schistes, des asbestes, des pierres ollaires et micacées, des pierres calcaires ou à chaux, même des spaths, des stalactites, des albâtres, des marbres, des gypses ou pierres à plâtre, des cailloux, des pierres de roche, des cristaux de roche et de mine, des sels, des charbons de terre et autres bitumes, etc., etc.

Suivent des mines de métaux et des métaux eux-mêmes. Enfin, on y voit encore une très grande quantité de pétrifications et fossiles, des pierres figurées et même le bois pétrifié.

Nous ne sommes pas riches (on le pense bien) en pierres gemmes, mais nous avons la satisfaction de suivre la nature dans ses diverses productions, surtout celles qui sont élémentaires et qui servent de base aux autres. Ici s'agrandissent nos idées sur ce que l'on ne peut jamais trop étudier : la Nature ; ici, la vue de nos petites collections inspire déjà à mes élèves le désir de recueillir désormais de semblables curiosités ; et un jour, ayant acquis des connaissances d'après certains voyages qu'ils auront faits, ils décriront les richesses territoriales de la République et des Etats qu'ils auront eu l'occasion de parcourir."

IV. NOTE INDICATIVE DES PLANTES QUI SE TROUVENT DANS LE JARDIN DE MÉDECINE

Cette énumération des simples cultivés dans le Jardin de Porrentruy a pour auteur Lémane lui-même. C'est un document fort précieux ; mais pour lui donner toute sa valeur, il était nécessaire de procéder à l'identification des espèces, car malheureusement Lémane ne connaît pas la nomenclature binaire et désigne ses plantes au moyen d'un terme français, rarement latin, et bien souvent imprécis.

Ce travail nous a obligé à mettre à contribution un grand nombre d'ouvrages, généralement illustrés, tous anciens, et l'un ou l'autre datant de deux à trois cents ans. Nous avons puisé également de très nombreux renseignements dans la savante étude de M. le Dr A. Thellung, de Zurich : *Nomenclator Garsaultianus*, parue en 1908 dans le „Bulletin de l'Herbier Boissier."

Malgré la quantité de matériaux rassemblés, il est parfois impossible d'arriver à un résultat certain, car il s'en faut de beaucoup que nos vieux

botanistes soient toujours d'accord. Et l'on a peine à voir clair dans la synonymie par suite de l'insuffisance des descriptions et des figures.

Quelques exemples nous permettront d'indiquer la manière de procéder.

Quand LÉMANE cite la VÉRONIQUE, quelle espèce entend-il désigner parmi la trentaine que l'on rencontre en France et dont plus de quinze habitent l'Ajoie ? Evidemment la Véronique officinale (*Veronica officinalis* L.) qui autrefois était seule digne d'intérêt et servait, sous le nom de Thé d'Europe, à préparer la tisane par excellence qui remplaçait le thé de Chine.

Comment identifier le CAILLE-LAIT ? Parmi les caille-lait ou gaillets¹ (*Galium*), il faut tout d'abord éliminer *Galium Aparine* L. et *Galium Cruciata* L. que les anciens herboristes dénommaient respectivement Grateron et Croisette. Il n'en reste plus alors que deux à considérer : le Gaillet vrai (*Galium verum* L.) que l'on retiendra toutes les fois qu'il s'agira d'une plante destinée à faire cailler le lait ou possédant des propriétés diurétiques, sudorifiques et astringentes ; mais si l'on recherche une antiépileptique, le choix se portera sur le Gaillet blanc ou petit Muguet (*Galium Mollugo* L.)

Et CHAMÆDRYS ? Deux espèces appartenant à des familles différentes peuvent entrer en compétition : *Veronica Chamaedrys* L. et *Teucrium Chamaedrys* L. L'étude des vieux auteurs tranche la question. Le *Chamaedrys* de Matthioli ou *Quercula minor* des apothicaires est bien, d'après la figure et la synonymie française de l'ouvrage de J.-B. de Ville (Lyon, 1689) une Germandrée ou Chênette, soit notre Germandrée Petit-chêne ou *Teucrium Chamaedrys* L.

Avec la SCABIEUSE, nous abordons un autre genre de difficultés. On est tout naturellement tenté de diriger les recherches parmi les *Scabiosa*, mais le sens de ce terme s'est singulièrement restreint à notre époque. Le genre *Scabiosa* de Linné a été en effet démembré et comprend maintenant — du moins chez nous — les *Knautia*, *Succisa*, *Scabiosa* et une partie des *Cephalaria*. En envisageant le problème de cette manière, on arrive à constater que la Scabieuse de LÉMANE n'est autre que notre Knautie des champs (*Knautia arvensis* [L.] Duby.)

D'après toutes nos Flores, TABOURET se traduit par *Thlaspi* ; mais ici encore ce ne sont pas les *Thlaspi* actuels qui doivent entrer en ligne de compte, mais bien ceux qui étaient reconnus comme tels à la fin du XVIII^e siècle. Parmi ces derniers, il faut accorder une attention particulière à l'espèce appelée *Thlaspi campestre* par Linné, *Thlaspi vulgatius* par Garsault, et dénommée depuis *Lepidium campestre* (L.) R. Br., car c'est cette dernière qu'il faut choisir.

1. On en compte en Suisse 25 espèces et 40 variétés.

Puisque nous parlons de *Lepidium*, c'est-à-dire de Passerage, indiquons que le PASSERAGE de la liste de Lémane ne concerne pas l'un des représentants de ce genre aujourd'hui fréquents dans notre pays (*Lepidium Draba* L.; *Lepidium ruderales* L.), ni même le Cresson alénois (*Lepidium sativum* L.) cultivé dans tous nos potagers, mais bien le rare *Lepidium latifolium* L.

Enfin le *Thlaspi* ou Moutarde sauvage de Lémane n'est pas non plus, malgré la traduction, un Tabouret, mais simplement notre SÈNÈVE, soit *Sinapis arvensis* L., devenu récemment le Chou des champs (*Brassica arvensis* [L.] Scheele).

Il peut arriver qu'une erreur manifeste de Lémane empêche toute identification. Ainsi le TUE-CHIEN se rapporte sans aucun doute à la Veilleuse ou Lovratte (*Colchicum autumnale* L.) et quelquefois abusivement à la Morelle noire (*Solanum nigrum* L.); mais Lémane mentionnant déjà ailleurs ces deux espèces, son Tue-chien en désigne sûrement une troisième qui ne mérite pas cette appellation et qui par le fait ne peut être identifiée.

Il est également impossible de donner un nom scientifique à la BROISSIÈRE qu'on ne trouve indiquée dans aucun traité, dictionnaire ou *Histoire des Plantes*, ni à des espèces désignées par un vocable trop général comme Geranium exotique, Acanthe à feuilles de houx, etc.

Pour l'énumération des espèces, nous avons naturellement conservé l'ordre de Lémane.¹ Mais la nomenclature scientifique ayant été modifiée conformément aux décisions des Congrès de Vienne (1905) et de Bruxelles (1910), nous avons adopté, pour les espèces indigènes et adventices, celle de l'ouvrage le plus récent qui en tienne compte: *Flora der Schweiz* (SCHINZ UND KELLER), II. Teil: *Kritische Flora* (SCHINZ UND THELLUNG), 3. Auflage. Zürich, 1914. Nous avons ajouté le synonyme latin et le nom vulgaire toutes les fois qu'ils nous ont paru utiles. Ainsi seul le nom placé devant la parenthèse est de Lémane.

Le **Jardin de Médecine** de l'École centrale de Porrentruy était composé de deux carrés renfermant chacun 25 planches où se trouvaient les plantes suivantes:

A L'EST: 1^{er} CARRÉ.

A. Plantes alexitères, alexipharmaques et corroboratives.

1^{re} Planche.

1. Persil (*Petroselinum hortense* Hoffm.). — 2. Ammi (*Ammi majus* L.). — 3. Carvi (Cumin des prés: *Carum Carvi* L.). — 4. Chardon béni (*Cnicus benedictus* L.). — 5. Chamædryes (Germandrée petit-chêne, Chê-

1. Nous devons à l'obligeance de notre collègue, M. Amweg, la communication des documents renfermant la liste des plantes cultivées dans le Jardin botanique.

nette: *Teucrium Chamaedrys* L.). — 6. Scordium (*Teucrium Scordium* L.). — 7. Sauge (Saugette: *Salvia officinalis* L.). — 8. Galega (*Galega officinalis* L.). — 9. Souci (Souci officinal: *Calendula officinalis* L.). — 10. Angélique (Archangélique: *Angelica Archangelica* L.).

2^e Planche.

11. Anthora (*Aconitum Anthora* L.). — 12. Carline (Carline à courte tige: *Carlina acaulis* L.). — 13. Dictame (Dictamne blanc: *Dictamnus alba* L.). — 14. Gentiane (Gentiane jaune, grande gentiane: *Gentiana lutea* L.). — 15. Meum (Baudremoine: *Meum athamanticum* Jacq.). — 16. Impéatoire (*Peucedanum Ostruthium* [L.] Koch = *Imperatoria Ostruthium* L.). — 17. Aunée (*Inula Helenium* L.). — 18. Scorsonère (Scorzonère d'Espagne: *Scorzonera hispanica* L.). — 19. Doronic (*Doronicum Pardalianches* L.). — 20. Asclepias (Dompte-venin: *Vincetoxicum officinale* Mönch). — 21. Raisin de renard (Parisette: *Paris quadrifolius* L.)

B. Plantes antiépileptiques.

3^e Planche.

1. Grateron (*Galium Aparine* L.). — 2. Caille-lait (*Galium Mollugo* L.). — 3. Muguet (*Convallaria majalis* L.). — 4. Digitale (*Digitalis purpurea* L.). — 5. Pivoine (*Paeonia officinalis* L. em. Gouan). — 6. Orvale (Sclarée, Toute-bonne: *Salvia Sclarea* L.). — 7. Fraxinelle (*Dictamnus alba* L.). — 8. Grande Valériane (Herbe-aux-chats: *Valeriana officinalis* L.). — 9. Petite Valériane (Valériane-des-marais: *Valeriana diceca* L.). — 10. Mâche (Doucette: *Valerianella olitaria* [L.] Pollich). — 11. Croisette (*Galium Crucjata* L.)

C. Plantes antiscorbutiques.

4^e Planche.

1. Cochlearia (Cranson officinal, Herbe-aux-cuillers: *Cochlearia officinalis* L.). — 2. Cresson (Cresson-de-fontaine: *Roripa Nasturtium aquaticum* [L.] Schinz et Thellung = *Nasturtium officinale* R. Br.). — 3. Capucine (*Tropaeolum majus* L.). — 4. Beccabunga (Cresson-de-chien: *Veronica Beccabunga* L.). — 5. Berle (Ache aquatique: *Sium erectum* Huds. = *S. angustifolium* L.). — 6. Nummulaire (Herbe-aux-écus: *Lysimachia Nummularia* L.). — 7. Fumeterre (*Fumaria officinalis* L.). — 8. Oseille (*Rumex Acetosa* L.). — 9. Pimprenelle (*Sanguisorba officinalis* L.). — 10. Passerage (*Lepidium latifolium* L.). — 11. Moutarde (*Brassica nigra* [L.] Koch). — 12. Ancolie (*Aquilegia vulgaris* L.)

D. Plantes antivénériennes.

5^e Planche.

1. Safran (*Crocus sativus* L.). — 2. Aigremoine (*Agrimonia Eupatoria* L.). — 3. Aunée (*Inula Helenium* L.)

E. Plantes antivermineuses.

4. Gratiolle (*Gratiola officinalis* L.). — 5. Verveine (Herbe sacrée: *Verbena officinalis* L.). — 6. Scordium (*Teucrium Scordium* L.). — 7. Scabieuse (*Knautia arvensis* [L.] Duby). — 8. Petite centaurée (*Centaureum umbellatum* Gilib. = *Erythraea Centaurium* Pers.). — 9. Fumeterre (*Fumaria officinalis* L.). — 10. Sabine (*Juniperus Sabina* L.). — 11. Fougère (Fougère mâle: *Dryopteris Filix mas* [L.] Schott). — 12. Ail (*Allium sativum* L.)

F. Plantes apéritives.

6^e Planche.

1. Chélidoine (Grande Eclaire: *Chelidonium majus* L.). — 2. Filipendule (*Filipendula hexapetala* Gilib. = *Spirea Filipendula* L.). — 3. Ancolie (*Aquilegia vulgaris* L.)

G. Plantes assoupissantes.

4. Jusquiame (*Hyoscyamus niger* L.). — 5. Coquelicot (*Papaver Rhæas* L.). — 6. Pavot blanc (*Papaver somniferum* L. ssp. *hortense* Thellung).

H. Plantes astringentes.

7^e Planche.

1. Rose de Provins (*Rosa gallica* L.). — 2. Pervenche (*Vinca minor* L.; *Vinca major* L.). — 3. Plantain (*Plantago div. spec.*). — 4. Bourse-à-pasteur (*Capsella Bursa pastoris* [L.] Medikus). — 5. Argentine (Herbeaux-oies: *Potentilla anserina* L.). — 6. Ortie (Grande ortie: *Urtica dioica* L.). — 7. Bistorte (*Polygonum Bistorta* L.). — 8. Tormentille (*Potentilla erecta* [L.] Hampe = *P. Tormentilla* Scop.). — 9. Quinte-feuille (*Potentilla reptans* L.). — 10. Mouron (Mouron des champs: *Anagallis arvensis* L.). — 11. Oseille (*Rumex Acetosa* L.). — 12. Patience (*Rumex Patientia* L.). — 13. Tabouret (*Lepidium campestre* [L.] R. Br.). — 14. Sophia (Sagesse-des-chirurgiens: *Sisymbrium Sophia* L.)

I. Plantes béchiques.

8^e Planche.

A. PECTORALES CHAUDES. — 1. Iris ou Flambe ordinaire (*Iris germanica* L.). — 2. Iris de Florence: *Iris florentina* L.). — 3. Origan (*Origanum vulgare* L.). — 4. Marrube blanc (*Marrubium vulgare* L.). — 5. Hysope (*Hyssopus officinalis* L.). — 6. Pouliot (*Mentha Pulegium* L.). — 7. Serpolet (*Thymus Serpyllum* L.). — 8. Meum (*Meum athamanticum* Jacq.). — 9. Aunée (*Inula Helenium* L.)

9^e Planche.

B. BÉCHIQUES MOYENNES. — 10. Chouge rouge (*Brassica oleracea* L. var. *capitata* L. f. *rubra* L.). — 11. Navet (*Brassica Napus* L. var.

Napobrassica [L.] Prantl). — 12. Lierre terrestre (*Glechoma hederaceum* L.). — 13. Aster pratensis (Herbe-aux-mouches: *Inula squarrosa* [L.] Bernh. = *Conyza squarrosa* L.). — 14. Tussilage ou Pas d'âne (*Tussilago Farfara* L.)

10^e Planche.

15. Vélar ou Tortelle (Herbe-aux-chantres: *Sisymbrium officinale* [L.] Scop.). — 16. Ortie grièche (*Urtica urens* L.). — 17. Pied-de-chat (*Antennaria dioeca* [L.] Gärtner). — 18. Véronique (Thé d'Europe *Veronica officinalis* L.)

C. BÉCHIQUES FROIDES ET INCRASSANTES. — 19. Pulmonaire (*Pulmonaria officinalis* L.). — 20. Buglosse (*Anchusa officinalis* L.). — 21. Bourrache (*Borago officinalis* L.). — 22. Guimauve (*Althaea officinalis* L.). — 23. Grande consoude (*Symphytum officinale* L.)

11^e Planche.

24. Mauve (*Malva div. spec.*, *Malva neglecta* Wallr.). — 25. Violette (*Viola odorata* L.). — 26. Coquelicot (*Papaver Rhœas* L.). — 27. Lis blanc (*Lilium candidum* L.). — 28. Lin (*Linum usitatissimum* L.)

12^e Planche.

29. Pavot blanc (*Papaver somniferum* L. ssp. *hortense* Thellung). — 30. Orge (*Hordeum distichon* L.). — 31. Avoine (*Avena sativa* L.)

J. Plantes carminatives.

13^e Planche.

1. Absinthe des jardins (*Artemisia Absintium* L.). — 2. Menthe frisée (*Mentha crispa* = *M. div. spec.*). — 3. Thym (*Thymus vulgaris* L.). — 4. Serpolet (*Thymus Serpyllum* L.). — 5. Camomille romaine (*Anthemis nobilis* L.)

14^e Planche.

6. Anis (*Pimpinella Anisum* L.). — 7. Carvi (*Carum Carvi* L.). — 8. Fenouil (*Fœniculum vulgare* Miller). — 9. Cumin (*Carum carvi* L.). — 10. Aneth (*Anethum graveolens* L.). — 11. Acorus verus (*Acorus Calamus* L.)

K. Plantes céphaliques ou aromatiques.

15^e Planche.

1. Bétoine (*Stachys officinalis* [L.] Trevisan = *Betonica officinalis* L.). — 2. Mélisse (*Melissa officinalis* L.). — 3. Primevère (*Primula veris* L. em. Hudson = *Primula officinalis* [L.] Jacq.). — 4. Lavande (Aspic: *Lavandula Spica* L. = *L. officinalis* Chaix). — 5. Marjolaine (*Majorana hortensis* Mönch = *Origanum Majorana* L.). — 6. Thym (*Thymus vulgaris* L.). — 7. Hysope (*Hyssopus officinalis* L.)

16^e Planche.

8. Serpolet (*Thymus Serpyllum* L.). — 9. Romarin (*Romarinus*

officinalis L.). — 10. Pouliot (*Mentha Pulegium* L.). — 11. Stéchas (*Lavandula Stœchas* L.). — 12. Sauge (Saugette: *Salvia officinalis* L.). — 13. Giroflée jaune (*Cheiranthus Cheiri* L.)

L. Plantes cordiales.

17^e Planche.

1. Mélisse (*Melissa officinalis* L.). — 2. Romarin (*Rosmarinus officinalis* L.). — 3. Agripaume (*Leonurus Cardiaca* L.). — 4. Muguet (*Convallaria majalis* L.). — 5. Violette (*Viola odorata* L.). — 6. Rose (*Rosa centifolia* L.). — 7. Buglosse (*Anchusa officinalis* L.). — 8. Giroflée jaune (*Cheiranthus Cheiri* L.)

M. Plantes diurétiques.

18^e Planche.

A. DIURÉTIQUES CHAUDES. — 1. Absinthe (*Artemisia Absinthium* L.). — 2. Fumeterre (*Fumaria officinalis* L.). — 3. Houblon (*Humulus Lupulus* L.). — 4. Scorsonère (*Scorzonera hispanica* L.). — 5. Gaude (*Reseda luteola* L.). — 6. Chardon Roland (Panicaut-des-champs: *Eryngium campestre* L.). — 7. Anis (*Pimpinella Anisum* L.). — 8. Carvi (*Carum Carvi* L.). — 9. Fenouil (*Fœniculum vulgare* Miller).

19^e Planche.

10. Cumin (*Carum Carvi* L.). — 11. Ammi (*Ammi majus* L.). — 12. Persil (*Petroselinum hortense* Hoffm.). — 13. Carotte (*Daucus Carota* L.). — 14. Ache (Céleri: *Apium graveolens* L.). — 15. Asperge (*Asparagus officinalis* L.)

20^e Planche.

16. Chiendent (*Agropyron repens* [L.] Pal.). — 17. Arrête-bœuf (Bugrane: *Ononis spinosa* L.). — 18. Garance (*Rubia tinctorum* L.)

B. DIURÉTIQUES FROIDES. — 19. Oseille (*Rumex Acetosa* L.). — 20. Laitue (*Lactuca sativa* L.). — 21. Pourpier (*Portulaca oleracea* L.)

21^e Planche.

22. Pimprenelle (*Sanguisorba officinalis* L.). — 23. Guimauve (*Althaea officinalis* L.). — 24. Fraisier (*Fragaria vesca* L.). — 25. Nénuphar (*Nymphaea alba* L.; *Nuphar luteum* [L.] Sibth.). — 26. Capillaire (Capillaire de Montpellier: *Adiantum Capillus-Veneris* L.). — 27. Citrouille (*Cucurbita Pepo* Ser.)

22^e Planche.

28. Concombre (*Cucumis sativus* L.). — 29. Chicorée (*Cichorium Intybus* L.). — 30. Endive (*Cichorium Endivia* L.)

N. Plantes emménagogues.

23^e Planche.

1. Armoise (*Artemisia vulgaris* L.). — 2. Tanaisie (*Tanacetum vulgare* L.). — 3. Matricaire (*Chrysanthemum Parthenium* [L.] Bernh.). —

4. Dictame (*Dictamnus alba* L.). — 5. Mélisse (*Melissa officinalis* L.). — 6. Cataire (Herbe-aux-chats : *Nepeta cataria* L.). — 7. Pouliot (*Mentha Pulegium* L.). — 8. Romarin (*Rosmarinus officinalis* L.). — 9. Rue (*Ruta graveolens* L.). — 10. Absinthe (*Artemisia Absinthium* L.). — 11. Aristoloche (*Aristolochia Clematitis* L.). — 12. Safran (*Crocus sativus* L. em. Huds.). — 13. Souci (*Calendula officinalis* L.)

O. Plantes émollientes.

24^e Planche.

1. Branc-ursine (*Acanthus mollis* L.). — 2. Guimauve (*Althaea officinalis* L.). — 3. Mauve (*Mâlva div. spec.*). — 4. Mercuriale (Foirolle : *Mercurialis annua* L.). — 5. Poirée (Bette : *Beta vulgaris* L. var. *Cicla* L.). — 6. Arroche (*Atriplex hortense* L.)

25^e Planche.

7. Lis blanc (*Lilium candidum* L.). — 8. Linaire (*Linaria vulgaris* L.). — 9. Lin (*Linum usitatissimum* L.). — 10. Mélilot (*Melilotus officinalis* [L.] Lam.). — 11. Camomille (*Matricaria Chamomilla* L.). — 12. Mille-pertuis (*Hypericum perforatum* L.)

A L'OUËST : 2^{me} CARRÉ.

P. Plantes errhines, sternutatoires et ptarmiques.

1^e Planche.

1. Bétoine (*Stachys officinalis* [L.] Trevisan = *Betonica officinalis* L.). — 2. Nicotiane (Tabac : *Nicotiana Tabacum* L.). — 3. Muguet (*Convallaria majalis* L.). — 4. Hellébore (Ellébore noir : *Hellebörus niger* L.). — 5. Iris (Flambe : *Iris germanica* L.). — 6. Saponaire (*Saponaria officinalis* L.). — 7. Coquelourde (*Anemone Pulsatilla* L.)

Q. Plantes fébrifuges.

2^e Planche.

1. Grande Absinthe (*Artemisia Absinthium* L.). — 2. Petite Absinthe (*Artemisia pontica* L.). — 3. Petite Centaurée (Herbe-à-la-fièvre : *Centaurium umbellatum* Gilib. = *Erythraea Centaurium* Pers.). — 4. Scordium (*Teucrium Scordium* L.). — 5. Chardon béni (*Cnicus benedictus* L.). — 6. Verveine (*Verbena officinalis* L.)

3^e Planche.

7. Fumeterre (*Fumaria officinalis* L.). — 8. Aunée (*Inula Helenium* L.). — 9. Gentiane (*Gentiana lutea* L.). — 10. Benoîte (*Geum urbanum* L.). — 11. Argentine (Herbe-aux-oies : *Potentilla anserina* L.). — 12. Tormentille (*Potentilla erecta* [L.] Hampe = *P. Tormentilla* [L.] Scop.). — 13. Quinte-feuille (*Potentilla reptans* L.)

R. Plantes hépatiques et spléniques.

4^e Planche.

A. HEPATIQUES. — 1. Petite Absinthe (*Artemisia pontica* L.). — 2. Aigremoine (*Agrimonia Eupatoria* L.). — 3. Fumeterre (*Fumaria officinalis* L.). — 4. Scolopendre (Langue-de-cerf: *Phyllitis Scolopendrium* [L.] Newmann = *Scolopendrium officinale* Sw.). — 5. Fraisier (*Fragaria vesca* L.). — 6. Pimprenelle (*Sanguisorba officinalis* L.)

5^e Planche.

7. Petite Centaurée (*Centaureum umbellatum* Gilib. = *Erythraea Centaurium* Pers.) — 8. Chicorée sauvage (*Cichorium Intybus* L.). — 9. Oseille (*Rumex Acetosa* L.). — 10. Capillaire (*Adiantum Capillus-Veneris* L.)

B. SPLÉNIQUES. — 11. Ortie (*Urtica diæca* L.). — 12. Genêt (Genêt-à-balai: *Sarothamnus scoparius* [L.] Wimm.; Genêt ailé: *Cytisus sagittalis* [L.] Koch.)

S. Plantes masticatoires et apophlegmatiques.

6^e Planche.

1. Camomille (*Matricaria Chamomilla* L.). — 2. Nicotiane (Tabac: *Nicotiana Tabacum* L.). — 3. Moutarde (*Brassica nigra* [L.] Koch.)

T. Plantes ophtalmiques.

7^e Planche.

A. PL. OPHTALMIQUES. — 1. Euphrase (Casse-lunettes: *Euphrasia Rostkoviana* Hayne = *E. officinalis* L.). — 2. Chélidoine (Grande Eclaire: *Chelidonium majus* L.). — 3. Fenouil (*Fœniculum vulgare* Miller). — 4. Verveine (*Verbena officinalis* L.). — 5. Parelle (*Rumex Acetosa* L.). — 6. Bluet (*Centaurea Cyanus* L.). — 7. Lis blanc (*Lilium candidum* L.). — 8. Rose de Provins (*Rosa gallica* L.). — 9. Iris de Florence (*Iris florentina* L.). — 10. Sceau de Salomon (Genouillet: *Polygonatum multiflorum* L.). — 11. Racine vierge (Tamier, Taminier: *Tamus communis* L.). — 12. Herbe-aux-Puces (Psyllion, Pucière: *Plantago Psyllium* L.). — 13. Mouton rouge (*Anagallis arvensis* L. ssp. *phænicea* [Scop.] Schinz et Keller).

8^e Planche.

B. PLANTES OTALGIQUES. — 1. Absinthe (*Artemisia Absinthium* L.). — 2. Rue (*Ruta graveolens* L.). — 3. Marrube blanc (*Marrubium vulgare* L.). — 4. Matricaire (*Chrysanthemum Parthenium* [L.] Bernh.). — 5. Peucedanum (*Peucedanum officinale* L.). — 6. Anis (*Pimpinella Anisum* L.). — 7. Mélilot (*Melilotus officinalis* [L.] Lam.) — 8. Bétoine (*Stachys officinalis* [L.] Trevisan = *Betonica officinalis* L.). — 9. Morelle (Morelle noire: *Solanum nigrum* L.). — 10. Mille-pertuis (*Hypericum perforatum* L.)

U. Plantes purgatives.

9^e Planche.

A. MINORATIVES. — 1. Poirée (Bette: *Beta vulgaris* L. var. *Cicla* L.). — 2. Chou (*Brassica oleracea* L. var. *capitata* L.). — 3. Polygale (*Polygala vulgaris* L.). — 4. Cuscute (*Cuscuta spec.*). — 5. Petit lin des prés (*Linum catharticum* L.). — 6. Patience (*Rumex Patientia* L.)

10^e Planche.

7. Thalictron des prés (Pigamon: *Thalictrum flavum* L.). — 8. Racine vierge (Tamier: *Tamus communis* L.). — 9. Carthame (*Carthamus tinctorius* L.). — 10. Violette (*Viola odorata* L.)

B. MOYENNES. — 11. Belle-de-nuit (*Mirabilis Jalapa* L.). — 12. Hermodate (Hermodactyle: *Hermodactylus tuberosus* L.)

11^e Planche.

C. DRASTIQUES. — 13. Tithymale (Tithymale commun, Petit-Cyprès: *Euphorbia Cyparissias* L.). — 14. Epurge (*Euphorbia Lathyris* L.). — 15. Gratiolle (*Gratiola officinalis* L.). — 16. Liseron (*Convolvulus arvensis* L.; *C. sepium* L.). — 17. Cabaret (Asaret, Oreille d'homme: *Asarum europeum* L.). — 18. Ellébore noir (*Helleborus niger* L.)

12^e Planche.

19. Iris (Flambe: *Iris germanica* L.). — 20. Couleuvrée (Bryone: *Bryonia diæca* Jacq.). — 21. Yèble (*Sambucus Ebulus* L.)

V. Plantes rafraîchissantes.

13^e Planche.

A. DELAYANTES. — 1. Laitue (*Lactuca sativa* L.). — 2. Pourpier (*Portulaca oleracea* L.). — 3. Violette (*Viola odorata* L.)

B. INCRASSANTES. — 4. Orpin (*Sedum rupestre* L. = *S. reflexum*). — 5. Joubarbe (*Sempervivum tectorum* L.): — 6. Oseille (*Rumex Acetosa* L.)

14^e Planche.

7. Alléluia (Pain-de-coucou: *Oxalis Acetosella* L.). — 8. Fraise (*Fragaria vesca* L.). — 9. Airelle (*Vaccinium div. spec.*; *V. Myrtillus* L.). — 10. Nénuphar¹ (*Nymphaea alba* L.; *Nuphar luteum* [L.] Sibth.). — 11. Seneçon (*Senecio vulgaris* L.). — 12. Laiteron (*Sonchus oleraceus* L.). — 13. Dent-de-lion (*Taraxacum officinale* Weber). — 14. Mouron blanc, des petits oiseaux (*Stellaria media* [L.] Vill.)

15^e Planche.

15. Herbe-aux-puces (Pucière: *Plantago Psyllium* L.). — 16. Mauve (*Malva div. spec.*). — 17. Guimauve (*Althaea officinalis* L.). — 18. Grande Consoude (*Symphytum officinale* L.). — 19. Orge (*Hordeum distichon* L.). — 20. Avoine (*Avena sativa* L.)

1. Pour les plantes aquatiques, l'étiquette seule figurait dans la planche et indiquait aux élèves la place de l'espèce dans la classification.

16^e Planche.

21. Seigle (*Secale cereale* L.). — 22. Citrouille (*Cucurbita Pepo* Ser.). — 23. Concombre (*Cucumis sativus* L.). — 24. Chicorée (*Cichorium Intybus* L.). — 25. Endive (*Cichorium Endivia* L.)

W. Plantes stomachiques.

17^e Planche.

1. Absinthe (*Artemisia Absinthium* L.). — 2. Baume-des-jardins (*Mentha spec.*; *M. rubra* Hudson). — 3. Camomille romaine (*Anthemis nobilis* L.). — 4. Chicorée sauvage (*Cichorium Intybus* L.). — 5. Sariette (*Satureia hortensis* L.). — 6. Angélique (Archangélique: *Angelica Archangelica* L.). — 7. Petite Centaurée (*Centaureum umbellatum* Gilib. = *Erythraea Centaureum* Pers.). — 8. Germandrée (*Teucrium Scorodonia* L.). — 9. Véronique (*Veronica officinalis* L.). — 10. Aunée (*Inula Helenium* L.). — 11. Gentiane (*Gentiana lutea* L.). — 12. Acorus (Acore vrai: *Acorus Calamus* L.)

X. Plantes sudorifiques et diaphorétiques.

18^e Planche.

1. Chardon béni (*Cnicus benedictus* L.). — 2. Scabieuse (*Knautia arvensis* [L.] Duby). — 3. Germandrée (*Teucrium Scorodonia* L.). — 4. Bourrache (*Borago officinalis* L.). — 5. Buglosse (*Anchusa officinalis* L.). — 6. Scordium (*Teucrium Scordium* L.). — 7. Bardane (*Arctium Lappa* L. = *Lappa officinalis* All.). — 8. Grateron (*Galium Aparine* L.). — 9. Saponaire (*Saponaria officinalis* L.)

Y. Plantes venimeuses.

19^e Planche.

1. Ciguë (*Conium maculatum* L.). — 2. Oenanthe (Fenouil d'eau: *Oenanthe aquatica* [L.] Poiret = *O. Phellandrium* Lam.). — 3. Doronic à racine à mode de scorpion (*Doronicum grandiflorum* Lam. = *D. Scorpioides* Willk.). — 4. Belladone (*Atropa Belladonna* L.). — 5. Jusquiame (*Hyoscyamus niger* L.). — 6. Napel (*Aconitum Napellus* L.). — 7. Tithymale (*Euphorbia spec.*). — 8. Pavot blanc (*Papaver somniferum* L. ssp. *hortense* Thellung).

Z. Plantes vésicatoires.

20^e Planche.

1. Ail (*Allium savitum* L.). — 2. Arum (Gouet: *Arum maculatum* L.). — 3. Thymélée (*Daphne Cneorum* L.). — 4. Moutarde (*Brassica nigra* [L.] Koch).

Z^a. Plantes vomitives.

21^e Planche.

1. Cabaret (*Asarum europæum* L.). — 2. Gratiolle (*Gratiola officinalis* L.). — 3. Tithymale (*Euphorbia spec.*). — 4. Thymélée (*Daphne Cneorum* L.). — 5. Digitale (*Digitalis purpurea* L.)

22^e Planche.

6. Ellébore blanc (Vérâtre : *Veratrum album* L.). — 7. Violette (*Viola odorata* L.). — 8. Nielle (*Agrostemma Githago* L.). — 9. Épurgé (*Euphorbia Lathyris* L.). — 10. Arroche¹ (*Atriplex hortense* L.). — 11. Genêt (*Sarothamnus scoparius* [L.] Wimm. ; *Cytisus sagittalis* [L.] Koch).

Z^b. Plantes vulnérables.

23^e Planche.

A. INCRASSANTES. — 1. Pâquerette (*Bellis perennis* L.). — 2. Piloselle (*Hieracium Pilosella* L.). — 3. Pulmonaire (*Pulmonaria officinalis* L.). — 4. Grande Consoude (*Symphytum officinale* L.). — B. ADOUCISSANTES LÉGÈREMENT RÉSOLUTIVES. — 5. Verge dorée (*Solidago virga-aurea* L.). — 6. Bugle (*Ajuga reptans* L.). — 7. Brunelle (*Prunella vulgaris* L.). — 8. Véronique (*Veronica officinalis* L.). — C. ASTRINGENTES. — 9. Sanicle (*Sanicula europea* L.). — 10. Mille-feuille (Herbe-aux-charpentiers : *Achillea Millefolium* L.). — 11. Pervenche (*Vinca minor* L.)

24^e Planche.

12. Plantain (*Plantago lanceolata* L.). — 13. Reine-des-prés (*Filipendula Ulmaria* [L.] Maxim. = *Spiraea Ulmaria* L.). — 14. Herbe-à-Robert (*Geranium Robertianum* L.). — 15. Aigremoine (*Agrimonia Eupatoria* L.). — 16. Orpin (Herbe à-la-coupeure : *Sedum Telephium* L.). — D. BALSAMIQUES DÉTERSIVES. — 17. Mille-pertuis (*Hypericum perforatum* L.). — 18. Toute-saine (*Hypericum Androsaemum* L. = *Androsaemum officinale* All.). — 19. Lierre terrestre (*Glechoma hederaceum* L.). — RÉSOLUTIVES, AROMATIQUES ET SUDORIFIQUES — 20. Orvale ou Sclarée (Herbe-aux-Plaies : *Salvia Sclarea* L.). — 21. Dictame de Crète (*Origanum Dictamnus* L.). — 22. Sanicle (*Sanicula europea* L.). — 23. Fougère (*Dryopteris Filix mas* [L.] Schott)

25^e Planche.

24. Gentiane (*Gentiana lutea* L.). — F. MATURATIVES. — 25. Oseille (*Rumex Acetosa* L.). — 26. Lis blanc (*Lilium candidum* L.). — 27. Oignon (*Allium Cepa* L.). — G. DÉTERSIVES. — 28. Chardon hémorrhoidal (*Cirsium arvense* L.). — 29. Aunée (*Inula Helenium* L.)

1. Il s'agit ici non pas de la feuille qui est utilisée comme légume, « ais de la graine « qui est bonne contre l'épanchement de bile, l'opilation du foye et provoque à vomir ».

V. NOTE INDICATIVE DES PLANTES QUI SE TROUVENT DANS LE JARDIN DE BOTANIQUE

Le Jardin de Botanique de l'Ecole centrale de Porrentruy est composé de deux carrés, renfermant chacun 33 planches où se trouvent les plantes suivantes :

A L'OUEST : 1^{er} CARRÉ.

Cl. I. Acotylédones.

1^{re} Planche.

- a. CHAMPIGNONS : 1. Champignons cultivés.
- b. CORIACES : 2. Lichens.
- c. MOUSSES : 3. Polytric.
- d. FOUGÈRES : 4. Prêles. — 5. Capillaire.

Cl. II. Monohypogynes¹.

2^e Planche.

CÉRÉALES. — 1. Froment-Blé (*Triticum aestivum* L. ssp. *vulgare*). — 2. Froment-épeautre (*Triticum Spelta* L.). — 3. Froment-Blé de miracle (*Triticum aestivum* L. ssp. *turgidum*). — 4. Froment-Blé de mars (*Triticum aestivum* L. ssp. *vulgare*.)

3^e Planche.

5. Blé-Sorgho (*Andropogon Sorghum* [L.] Brot = *Sorghum vulgare* Pers.). — 6. Blé noir (Sarrasin : *Fagopyrum sagittatum* Gilib.). — 7. Chiendent (*Agropyrum repens* [L.] Pal.). — 8. Seigle (*Secale cereale* L.)

4^e Planche.

9. Froment-Seigle covette. — 10. Seigle bâtard ou fétu. — GRAMINÉES. — 11. Panic (*Setaria italica* [L.] Pal. = *Panicum italicum* L.). — 12. Millet (Faux-Millet : *Panicum miliaceum* L.)

5^e Planche.

13. Maïs (*Zea Mays* L.). — 14. Avoine (*Avena sativa* L.). — 15. Ivraie (*Lolium temulentum* L.) — 16. Ivraie fausse ou Ray-grass (*Lolium perenne* L.)

6^e Planche.

GRAMINÉES DES PRÉS. — 17. Broissière. — 18. Souchet (*Cyperus spec.*). — 19. Scirpe (*Schoenoplectus* = *Scirpus spec.*). — 20. Eriophore (Linaigrette : *Eriophorum spec.*)

1. Lémancé désigne les Classes au moyen des termes du Système naturel de A. L. de Jussieu ; nous les avons remplacés par des expressions équivalentes, mais plus simples et plus modernes.

Cl. III. Monopérigynes.

7^e Planche.

1. Colchique (Veilleuse, Tue-chien : *Colchicum autumnale* L.). —
2. Tulipe (*Tulipa spec.*). — 3. Lis (*Lilium candidum* L.)

8^e Planche.

4. Hyacinthe (Jacinthe : *Hyacinthus spec.*). — 5. Ail (*Allium sativum* L.). — 6. Oignon (*Allium Cepa* L.). — 7. Poireau (*Allium Ampe-
loprasum* L. var. *Porrum* [L.] Regel.)

9^e Planche.

8. Civette (*Allium Schœnoprasum* L.). — 9. Ciboule (*Allium fistu-
losum* L.). — 10. Echalote (*Allium ascalonicum* L.). — 11. Narcisse
(*Narcissus angustifolius* Curtis.)

10^e Planche.

12. Narcisse des poètes (*Narcissus poeticus* L.). — 13. Jonquille
(*Narcissus Jonquilla* L.). — 14. Narcisse jaune (Faux-Narcisse : *Narcis-
sus Pseudo-Narcissus* L.). — 15. Perce-neige (*Galanthus nivalis* L. ;
Leucoium vernalis L.)

11^e Planche.

16. Iris (Flambe : *Iris germanica* L.). — 17. Iris de Florence (*Iris
florentina* L.). — 18. Safran (*Crocus albiflorus* Kit.). — 19. Asperge
(*Asparagus officinalis* L.)

12^e Planche.

20. Asperge sauvage (*Asparagus spec.*). — 21. Muguet (*Convallaria
majalis* L.). — 22. Genouillet (Sceau-de-Salomon : *Polygonatum multi-
florum* [L.] All.)

Cl. IV. Monoépigynes.

1. Orchis.

13^e Planche.

Cl. V. Epistaminées.

1. Asaret (Oseille d'homme : *Asarum europeum* L.)

Cl. VI. Péristaminées.

1. Daphné (Bois-gentil : *Daphne Mezereum* L.). — 2. Lauréole
(*Daphne Laureola* L.)

14^e Planche.

3. Renouée (*Polygonum aviculare* L.). — 4. Bistorte (*Polygonum
Bistorta* L.). — 5. Sarrasin ou Blé noir (*Fagopyrum sagittatum* Gilib.).
— 6. Rumex (*Rumex spec.*)

15^e Planche.

7. Oseille (*Rumex Acetosa* L.). — 8. Patience (*Rumex Patientia* L.).
— 9. Rhubarbe (*Rheum spec.*). — 10. Kali (*Salsola Kali* L.)

16^e Planche.

11. Epinard (*Spinacia oleracea* L.). — 12. Bon-Henri (*Chenopodium Bonus Henricus* L.). — 13. Bette ou Poirée (*Beta vulgaris* L. var. *Cicla* L.). — 14. Bette blanche (Betterave: *Beta vulgaris* L. var. *rapacea* Koch.)

17^e Planche.

15. Bette rouge (Betterave à salade: *Beta vulgaris* L. var. *rapacea* Koch f. *rubra* L.). — 16. Arroche blanche (*Atriplex hortense* L.). — 17. Arroche rouge (*Atriplex hortense* L. f. *rubrum* [Crantz] Roth). — 18. Arroche puante (*Chenopodium Vulvaria* L.)

Cl. VII. Hypostaminées.

18^e Planche.

1. Amaranthe tricolore (*Amarantus tricolor* L.). — 2. Plantain (*Plantago spec.*). — 3. Belle-de-nuit (*Mirabilis Jalapa* L.)

Cl. VIII. Hypocorollées.

19^e Planche.

1. Mouron (*Anagallis arvensis* L.). — 2. Primevère (*Primula spec.*). — 3. Oreille d'ours (*Primula Auricula* L.). — 4. Véronique (*Veronica officinalis* L.). — 5. Acanthe ou Branc-ursine (*Acanthus mollis* L.)

20^e Planche.

6. Acanthe épineux (*Acanthus spinosa* L.). — 7. Acanthe à feuille de houx (*Acanthus spec.*). — 8. Verveine (*Verbena officinalis* L.). — 9. Scrophulaire (*Scrophularia spec.*). — 10. Digitale (*Digitalis purpurea* L.)

21^e Planche.

11. Muflier ou Gueule de loup (*Antirrhinum majus* L.). — 12. Linnaire (*Linaria vulgaris* L.). — 13. Bouillon blanc (Bonhomme: *Verbascum Thapsus* L.). — 14. Jusquiame (*Hyoscyamus niger* L.)

22^e Planche.

15. Nicotiane (Tabac: *Nicotiana Tabacum* L.). — 16. Herbe-aux-sorciers (Pomme épineuse: *Datura Stramonium* L.). — 17. Belladone (*Atropa Belladonna* L.). — 18. Coqueret (*Physalis Alkekengi* L.)

23^e Planche.

19. Pomme de terre (*Solanum tuberosum* L.). — 20. Morelle (Morelle noire: *Solanum nigrum* L.). — 21. Morelle grimpante (Vigne de Judée: *Solanum Dulcamara* L.). — 22. Morelle des jardins (*Solanum hortense* de divers; *Solanum bacciferum* Offic. de G. Bauhin. — Non identifiée.)

24^e Planche.

23. Tomate ou Pomme d'amour (*Solanum Lycopersicum* L.). — 24. Mélongène ou Aubergine (*Solanum Melongena* L.). — 25. Liseron (*Convolvulus spec.*). — 26. Belle-de-jour (*Convolvulus tricolor* L.)

25^e Planche.

27. Scammonée (*Convolvulus Scammonia* L.). — 28. Liseron rude ou Lizet épineux (*Smilax aspera* L.). — 29. Grand Liseron (*Convolvulus sepium* L.). — 30. Petit Liseron ou clochette (*Convolvulus arvensis* L.)

26^e Planche.

31. Grande Pervenche (*Vinca major* L.). — 32. Petite Pervenche (*Vinca minor* L.). — 33. Pervenche à fleurs doubles. — 34. Pervenche à feuilles panachées de blanc.

27^e Planche.

35. Tue-chien. — 36. Cuscute (*Cuscuta Epithimum* [L.] Murray). — 37. Gentiane (*Gentiana lutea* L.). — LABIÉES. — 38. Romarin (*Rosmarinus officinalis* L.)

28^e Planche.

39. Grande Sauge (*Salvia Major* Gars. = *S. tomentosa* Miller). — 40. Petite Sauge (*Salvia officinalis* L.). — 41. Sauge des prés (*Salvia pratensis* L.). — 42. Sarriette (*Satureia hortensis* L.)

29^e Planche.

43. Cataire des montagnes ou Calament (*Satureia grandiflora* [L.] Scheele = *Calamintha montana* Gars.). — 44. Hysope (*Hyssopus officinalis* L.). — 45. Lavande (*Lavandula Spica* L.). — 46. Menthe poivrée (*Mentha piperata* L.)

30^e Planche.

46. Bétoine (*Stachys officinalis* [L.] Trevisan = *Betonica officinalis* L.). — 48. Thym (*Thymus vulgaris* L.). — 49. Serpolet (*Thymus Serpyllum* L.)

31^e Planche.

50. Mélisse (*Melissa officinalis* L.). — 51. Basilic (*Ocimum Basilicum* L.). — BORAGINÉES. — 52. Bourrache (*Borago officinalis* L.). — 53. Héliotrope (*Heliotropium europeum* L.)

32^e Planche.

54. Consoude (*Symphytum officinale* L.). — 55. Buglosse (*Anchusa officinalis* L.). — 56. Cynoglosse ou langue-de-chien (*Cynoglossum officinale* L.). — 57. Vipérine ou herbe-aux-vipères (*Echium vulgare* L.)

Cl. IX. Péricorollées.

33^e Planche.

1. Bruyère vulgaire (*Calluna vulgaris* [L.] Hull.). — 2. Bruyère-à-balai (*Erica scoparia* L.). — 3. Campanule (*Campanula spec.*). — 4. Raiponce (*Phyteuma spec.*).

Cl. X. Epicorollées synanthères.

1^{re} Planche.

COMPOSÉES. — 1. Laitue d'hiver (*Lactuca sativa* L.). — 2. Laitue de primeur (Id.). — 3. Chicorée (*Cichorium Intybus* L.). — 4. Endive (*Cichorium Endivia* L.).

2^e Planche.

5. Pissenlit ou Dent-de-lion (*Taraxacum officinale* Weber). — 6. Scorsonère ou Salsifis noir (*Scorzonera hispanica* L.). — 7. Salsifis des prés ou Barbe-de-bouc (*Tragopogon pratensis* L.). — 8. Artichaut (*Cynara Scolymus* L.).

3^e Planche.

9. Cardon (*Cynara Cardunculus* L.). — 10. Onoporde ou herbeaux-ânes (*Onopordum Acanthium* L.). — 11. Chardon (*Carduus spec.*; *Cirsium spec.*). — 12. Carline (*Carlina acaulis* L.). — 13. Carthame ou safran bâtard (*Carthamus tinctorius* L.).

4^e Planche.

14. Chardon étoilé ou Chausse-trape (*Centaurea Calcitrapa* L.). — 15. Jacée (*Centaurea Jacea* L.). — 16. Bluet (*Centaurea Cyanus* L.). — 17. Serratule ou Chardon hémorrhoidal (*Cirsium arvense* [L.] Scop.). — 18. Sarrette (*Serratula tinctoria* L.).

5^e Planche.

CORYMBIFÈRES. — 19. Erigeron (Vergerette: *Erigeron acris* L.). — 20. Seneçon ordinaire (*Senecio vulgaris* L.). — 21. Seneçon Jacobée (*Senecio Jacobea* L.). — 22. Tussilage (Pas d'âne: *Tussilago Farfara* L.). — 23. Souci des jardins (*Calendula arvensis* L.).

6^e Planche.

24. Pâquerette (*Bellis perennis* L.). — 25. Chrysanthème ou grande marguerite (*Chrysanthemum Leucanthemum* L.). — 26. Tanaïsie (*Tanacetum vulgare* L.). — 27. Armoïse (*Artemisia vulgaris* L.). — 28. Absinthe (*Artemisia Absinthium* L.).

7^e Planche.

29. Camomille romaine (*Anthemis nobilis* L.). — 30. Camomille puante (*Anthemis Cotula* L.). — 31. Millefeuille (*Achillea Millefolium* L.). — 32. Hélianthe ou Soleil (*Helianthus annuus* L.). — 33. Hélianthe tubéreux ou Topinambour (*Helianthus tuberosus* L.).

Cl. XI. Epicorollées chorisanthères.

8^e Planche.

1. Cardère ou Chardon à bonnetier (*Dipsacus fullonum* Mill.). — 2. Verge-à-berger (*Cephalaria pilosa* L.). — 3. Scabieuse (*Knautia ar-*

vensis [L.] Duby). — 4. Mors-du-diable (*Succisa pratensis* Mönch). — 5. Valériane (*Valeriana officinalis* L.).

9^e Planche.

6. Mâche (Doucette : *Valerianella olitaria* [L.] Pollich). — 7. Yèble (*Sambucus Ebulus* L.). — RUBIACÉES. — 8. Caille-lait ou petit muguet (*Galium Mollugo* L.). — 9. Grateron (*Galium Aparine* L.). — 10. Garance (*Rubia tinctorum* L.).

Cl. XII. Epipétalées.

10^e Planche.

OMBELLIFÈRES. — 1. Persil (*Petroselinum hortense* Hoffm.). — 2. Fenouil (*Fœniculum vulgare* L.). — 3. Panais (*Pastinaca sativa* L.). — 4. Cerfeuil (*Chaerifolium Cerefolium* [L.] Schinz et Thellung = *Anthriscus Cerefolium* Hoffm.). — 5. Coriandre (*Coriandrum sativum* L.)

11^e Planche.

6. Cumin (*Carum carvi* L.). — 7. Carvi (*Carum carvi* L.). — 8. Chervis (*Sium Sisarum* L.). — 9. Angélique (*Angelica Archangelica* L.)

12^e Planche.

10. Grande Ciguë (*Conium maculatum* L.). — 11. Petite Ciguë (*Æthusa Cynapium* L.). — 12. Carotte (*Daucus Carota* L.). — 13. Anis (*Pimpinella Anisum* L.)

Cl. XIII. Hypopétalées.

13^e Planche.

1. Clématite ou herbe-aux-gueux (*Clematis Vitalba* L.). — 2. Anémone des jardins (*Anemone hortensis* L.). — 3. Anémone Sylvienne (*Anemone nemorosa* L.). — 4. Anémone Pulsatille (*Anemone Pulsatilla* L.). — 5. Renoncule bulbeuse ou bassinet (*Ranunculus bulbosus* L.)

14^e Planche

6. Renoncule des bois (*Ranunculus breyninus* Crantz = *R. nemorosus* D. C.). — 7. Renoncule des prés (*R. acer* L.). — 8. Renoncule des marais (*R. Flammula* L.)

15^e Planche.

11. Ancolie (*Aquilegia vulgaris* L.). — 12. Delphine ou Pied-d'alouette (*Delphinium Consolida* L.). — 13. Aconit (Tue-loup : *Aconitum Lycoctonum* L.). — 14. Napel (*Aconitum Napellus* L.). — 15. Populage (*Caltha palustris* L.)

16^e Planche.

16. Pivoine (*Paeoniā officinalis* L.). — 17. Pavot blanc (*Papaver somniferum* L. var. *hortense* Thellung). — 18. Pavot noir (*Papaver somniferum* L. var. *nigrum* [D. C.] Thellung). — 19. Chéridoine (*Chelidonium majus* L.). — 20. Fumeterre (*Fumaria officinalis* L.)

17^e Planche.

21. Réséda (*Reseda lutea* L.). — 22. Gaude (*Reseda luteola* L.). — 23. Mille-pertuis (*Hypericum perforatum* L.). — 24. Geranium ou Bec-de-grue (*Erodium cicutarium* [L.] L'Hérit.). — 25. Geranium exotique (*Pelargonium spec.*)

18^e Planche.

26. Capucine (*Tropaeolum majus* L.). — 27. Balsamine ou Impatiente (*Impatiens Noli tangere* L.). — 28. Violette (*Viola odorata* L.). — 29. Pensée (*Viola tricolor* L.). — 30. Rue (*Ruta graveolens* L.)

19^e Planche.

31. Fraxinelle (*Dictamnus alba* L.). — CRUCIFÈRES. — 32. Raifort (*Cochlearia Armoracia* L.). — 33. Radis (*Raphanus sativus* L.). — 34. Moutarde (*Brassica nigra* [L.] Koch). — 35. Navet (*Brassica Napus* L. var. *Napobrassica* [L.] Prantl).

20^e Planche.

36. Chou (prob. Chou pommé : *Brassica oleracea* L. var. *capitata* L. f. *alba* L.). — 37. Chou pommé (prob. Chou-rave : *Brassica oleracea* L. var. *gongylodes* L.) — 38. Rave (*Brassica Rapa* L. var. *rapifera* Metzger f. *communis*). — 39. Colza (*Brassica Napus* L. var. *oleifera* D. C.). — 40. Giroflée jaune (*Cheiranthus Cheiri* L.)

21^e Planche.

41. Bouton d'or. — 42. Cochlearia ou Herbe-aux-cuillers (*Cochlearia officinalis* L.). — 43. Cresson (Cresson cultivé : *Lepidium sativum* L.). — 44. Guède (Pastel : *Isatis tinctoria* L.). — 45. Thlaspi ou Moutarde sauvage (*Brassica arvensis* [L.] Scheele).

22^e Planche.

46. Bourse-à-berger (*Capsella Bursa pastoris* [L.] Medikus). — MALVACÉES. — 47. Mauve (*Malva spec.*). — 48. Guimauve (*Althaea officinalis* L.)

Cl. XIV. Péripétalées.

23^e Planche.

1. Joubarbe (*Sempervivum tectorum* L.). — 2. Pourpier (*Portulaca oleracea* L.). — 3. Fraise rouge. — 4. Fraise blanche. — 5. Joubarbe exotique (*Sempervivum spec.*)

24^e Planche.

LÉGUMINEUSES. — 6. Haricot (*Phaseolus vulgaris* L.). — 7. Haricot vert (*Phaseolus spec.*). — 8. Gesse (*Lathyrus spec.*). — 9. Gesse cultivée (*Lathyrus sativus* L.). — 10. Ajonc (*Ulex europaeus* L.)

25^e Planche.

11. Pois de senteur ou gesse odorante (*Lathyrus odoratus* L.). —
12. Pois (*Pisum spec.*). — 13. Pois des jardins (*Pisum sativum* L.). —
14. Pois lorrain. — 15. Pois suisse.

26^e Planche.

16. Pois carré. — 17. Pois cul-noir. — 18. Pois sans parchemin
(*Pisum sativum* L. ssp. *hortense* A. et G. var. *saccharatum*). — 19. Pois
chiche *Cicer arietinum* L.). — 20. Pois gris ou de brebis (*Pisum sativum*
L. ssp. *arvense* [L.] A. et G.)

27^e Planche.

21. Vesce (*Vicia sativa* L.). — 22. Fève (*Vicia Faba* L.). — 23. Fève
des marais (Id.). — 24. Féverolle (Id.). — 25. Petite lentille (*Vicia Ervilia*
[L.] Willd.)

28^e Planche.

26. Grande lentille (*Lens culinaris* Medikus). — 27. Lupin à fleurs
blanches (*Lupinus albus* L.). — 28. Bugrane ou arrête-bœuf (*Ononis*
repens L.). — 29. Trigonelle cultivée (*Trigonella Fœnum-graecum* L.).
— 30. Trigonelle sauvage (*Trigonella spec.*)

29^e Planche.

31. Pimprenelle ordinaire¹ (*Sanguisorba minor* Scop.). — 32. Pim-
prenelle sauvage (*Sanguisorba officinalis* L.). — 33. Grande pimprenelle
des prés (Grand boucage : *Pimpinella major* [L.] Hudson.). — 34. Melilot
(*Melilotus officinalis* [L.] Lam.). — 35. Lotier (*Lotus corniculatus* L.)

30^e Planche.

36. Trèfle à fleurs rouges (*Trifolium pratense* L.). — 37. Trèfle à
fleurs blanches (*Tr. repens* L.). — 38. Trèfle à fleurs jaunes (*Tr. procum-*
bens L. ; *Tr. dubium* Sibth.). — 39. Sainfoin ou esparcette (*Onobrychis*
viciifolia Scop.)

Cl. XV. Diclincs.

31^e Planche.

- EUPHORBES. — 1. Tithymale (*Euphorbia spec.* ; *E. Cyparissias* L.).
— 2. Réveil-matin (*E. Helioscopia* L.). — CUCURBITACÉES. — 3. Bryone
(*Bryonia dioeca* L.). — 4. Concombre (*Cucumis sativum* L.)

32^e Planche.

5. Melon (*Cucumis Melo* L.). — 6. Citrouille (*Cucurbita Pepo* Ser.).
— 7. Potiron (*Cucurbita maxima* Duch.). — 8. Courge (*Cucurbita spec.*).
— ORTIES. — 9. Ortie (*Urtica dioeca* L.). — 10. Houblon (*Humulus Lupu-*
lus L.). — 11. Chanvre (*Cannabis sativa* L.)

1. Il est assez étonnant de rencontrer dans cette planche des espèces n'appartenant pas aux Légumineuses

VI. ARBRES, ARBRISSEAUX, ESPALIERS

et

THÉÂTRE DE FLEURS

du

Jardin des Plantes

Arbres.

Les arbres devaient être plantés, au moment où le Jardin fut supprimé, en cinq allées à l'ouest du Jardin de Botanique. Ils auraient été placés en amphithéâtre, c'est-à-dire par ordre de grandeur, les plus petits occupant le premier rang.

Nous indiquons par ordre alphabétique les espèces de l'arboretum.

1. Abricotier (à haut vent). — 2. Acacia (différentes espèces). —
3. Amandier: a. à coque fragile; b. à coque dure; c. à amandes amères. —
4. Aulne. — 5. Baguenaudier. — 6. Bouleau blanc. — 7. Cèdre ou Pin du Liban. — 8. Cerisier: a. le sauvage ou Merisier; b. celui qui est enté. —
9. Charme. — 10. Châtaignier. — 11. Chêne. — 12. Cognassier. —
13. Cormier ou Sorbier: a. le domestique; b. celui des oiseaux. —
14. Cornouiller. — 15. Cyprès. — 16. Érable. — 17. Frêne. — 18. Hêtre. —
19. Lilas: le grand. — 20. Marronnier d'Inde. — 21. Mélèze. — 22. Mûrier: a. le blanc; b. le noir. — 23. Néflier. — 24. Noyer: a. l'ordinaire à grandes noix; b. le noir, exotique. — 25. Orme. — 26. Pêcher (à haut vent). —
27. Peuplier: a. le blanc; b. le noir; c. celui d'Italie, commun en France. — 28. Pin. — 29. Platane d'Orient. — 30. Platane d'Occident. —
31. Poirier sauvage. — 32. Pommier sauvage. — 33. Prunellier ou prunier sauvage. — 34. Prunier (ses espèces à haut vent). — 35. Sapin: ses espèces. —
36. Saule: a. l'osier; b. le marceau; c. le pleureur. —
37. Sureau (le grand). — 38. Tilleul.

Arbrisseaux et arbustes.

Ils se trouvaient au sud et au nord du bosquet¹. Nous les rangeons également par ordre alphabétique.

1. Alaterne. — 2. Aubépin ou Epine blanche. — 3. Bruyère à balai. —
4. Buis, soit nain, soit arborescent. — 5. Cassis. — 6. Coudrier ou

1. Par bosquet, Lémene désigne les quatre tilleuls existant encore aujourd'hui.

A l'inverse des arbres mentionnés plus haut, les arbrisseaux et arbustes ont été effectivement plantés.

Noisetier. — 7. Eglantier. — 8. Framboisier. — 9. Fusain ou bonnet de prêtre. — 10. Garou. — 11. Genêt. — 12. Genévrier. — 13. Groseillier : a. maquereau blanc ; b. maquereau rouge ; c. petit blanc ; d. petit rouge. — 14. Houx. — 15. If. — 16. Lilas (le petit). — 17. Mûrier sauvage. — 18. Nerprun. — 19. Prunellier (le petit). — 20. Ronce ordinaire. — 21. Ronce des haies dont les fruits sont les mûres de chats. — 22. Ronce à raisin de renard. — 23. Sureau (le petit). — 24. Troène. — 25. Vinettier ou Epinevinette.

Espaliers.

Les espaliers devaient tapisser les murs des bâtiments à l'est, à l'ouest et au nord, ainsi que ceux du Jardin situés au sud.

Lémane projetait la culture d'abricotiers, de pêchers, de cerisiers, de pruniers, de pommiers et de poiriers, tous en plusieurs variétés.

Théâtre de fleurs.

Il ne devait contenir que les plus belles espèces de fleurs, soit les suivantes :

1. Giroflées : 3 variétés.
2. Hyacinthes ou Jacinthes.
3. Iris de Florence.
4. Narcisses : 7 espèces.
5. Oeillets : 23 espèces et variétés.
6. Roses : 8 variétés dont les suivantes :
 - a. Rosier sans épines, à pétales tachetés de vert ;
 - b. Rosier à roses vertes, enté sur du houx.

VII. CONCLUSION

Il nous reste maintenant à apprécier l'œuvre de Lémane.

Tâche bien délicate puisque le créateur de notre second Jardin botanique s'est exprimé en ces termes à l'égard de son prédécesseur : " Lémane, professeur d'histoire naturelle à l'École centrale du Montterrible était, il faut le dire, peu botaniste, de même que le jardin créé alors était peu scientifique. Cependant il a rendu des services en propageant le goût de ce genre d'études. „

Ce jugement, un peu sommaire, est-il absolument juste ? Faut-il admettre que Thurmann, dont on connaît l'impartialité et la générosité, ait

été insuffisamment renseigné ou peut-être influencé par certaines conceptions scientifiques de son époque ?

Il est donc nécessaire d'examiner en toute objectivité jusqu'à quel point ces critiques peuvent être fondées.

Thurmann n'est certainement pas partisan du Jardin de Médecine puisqu'il ne l'a pas rétabli. Pourtant sa création a été jugée utile par les savants français du Muséum d'histoire naturelle. On sait d'ailleurs que pendant fort longtemps la botanique a été considérée comme une branche de la médecine et qu'autrefois on n'étudiait guère les plantes que pour en connaître les propriétés officinales. Aussi les premiers Jardins botaniques établis en Europe, à Padoue (1545), à Pise (1547), à Bologne (1567), à Leyde (1577) contiennent-ils avant tout des simples. C'est le médecin et physicien de la principauté, Jean Bauhin, qui crée en 1578 celui de Montbéliard, et c'est son frère, le célèbre Gaspard Bauhin, médecin également et auteur du *Pinax*, qui établit à Bâle en 1588 notre premier Jardin botanique suisse, à l'origine un modeste „ hortus medicus “.

Le Jardin des Plantes de Paris qui, dans certaines de ses parties et toutes proportions gardées, a servi de modèle à celui de l'Ecole centrale de Porrentruy, portait au début le nom caractéristique de „ Jardin des apothicaires „ et plus tard celui de „ Jardin royal des herbes médicinales. „

Ce n'est pas tout. D'un seul bond passons à l'époque contemporaine. Un prince de la science, l'illustre Aug.-Pyrame de Candolle, inaugure en 1817 le Jardin botanique de Genève dans lequel il a réservé „ un enclos de plantes médicinales “. Il revenait de Montpellier où il avait réorganisé le plus ancien Jardin des Plantes de France et où l'on a conservé pieusement jusqu'à nos jours son arrangement de la partie systématique et en particulier une „ Ecole de Médecine “ contenant exclusivement des plantes officinales.

De ce côté-là, Lémane ne pourrait être en meilleure compagnie.

Est-ce la classification qui est jugée peu scientifique ?

Il n'était évidemment pas question de choisir le système artificiel de Linné, utilisé au même moment par Suter dans son *Flora helvetica* (Turici, 1802) et qui ne peut convenir qu'à une Flore analytique. Lémane se décida, sans aucun doute sur le conseil de THOUIN, pour le système naturel d'Antoine-Laurent de Jussieu, publié en 1789, c'est-à-dire pour le plus récent et le seul qui s'imposait : Jussieu venait en effet de caractériser les familles de plantes et d'établir le premier une véritable classification du règne végétal.

Si plus tard Thurmann put distribuer ses plantes dans l'ordre du *Prodromus*, il profita simplement de l'immense progrès que le génie de De Candolle avait fait faire à la systématique. Mais l'œuvre de ce dernier savant allait être dépassée. A Genève même, où l'on a conservé le culte des grands botanistes de cette cité, les espèces du nouveau Jardin et les

herbiers du Conservatoire botanique sont maintenant classés dans l'ordre des *Natürliche Pflanzenfamilien* d'Engler et Prantl, car celui-ci fait mieux ressortir la filiation entre les différentes unités du règne végétal. C'est aussi le plan adopté actuellement par nos Flores suisses.

Comme on le voit, la systématique n'a pas échappé à la loi du progrès et il est juste de dire qu'à ce point de vue encore, le Jardin de Lémans tenait compte de l'avancement de la science aussi bien que celui de Thurmann.

Il reste la question de nomenclature.

Ainsi que nous l'avons déjà dit, Lémans ignore la nomenclature binaire. Mais s'il désigne toutes ses plantes par le nom français ou vulgaire, cela provient de ce qu'il adopta tout naturellement les noms qui accompagnaient les 240 espèces de graines envoyées par Thouin. On pensait au Museum que ces dénominations, tirées de la langue usuelle, devaient avec le temps se propager dans le peuple et qu'ainsi elles offraient plus d'avantages aux élèves d'une Ecole centrale qu'une aride nomenclature latine.

Nous avons déclaré nous-même que ces vocables manquaient parfois de précision. Pour les botanistes actuels, la chose est bien certaine ; mais pour Lémans, le nom du genre suffit dans bien des cas ; ainsi quand il mentionne le COLCHIQUE, il indique sans équivoque celui de notre région tandis qu'un floriste moderne est obligé de spécifier : Colchique d'automne. Les questions d'identification se présentaient également sous un tout autre jour : au XVIII^e siècle, chacun connaissait la MATRICAIRE (le *Matricaria vulgaris* de G. Bauhin) qui fait immédiatement songer aujourd'hui à l'une des espèces du genre *Matricaria*, c'est-à-dire à une Camomille, tandis qu'en réalité elle désignait avec toute la précision voulue notre *Chrysanthemum Parthenium* !

Enfin, l'intérêt que Lémans porte à la culture des céréales et autres graminées, des légumes, des plantes ornementales, des espaliers, trouverait également sa justification, si elle était nécessaire, dans le fait qu'une vingtaine d'années plus tard, le Jardin botanique de Genève était considéré, non seulement comme une institution scientifique, mais encore comme un „ établissement horticole, voire même agricole “ Il contenait en effet des serres pour les plantes céréales et légumières, pour la pépinière et les plants de vigne ; de plus il devait répandre dans les jardins de la ville et à la campagne les végétaux d'agrément et de produit.¹

Ces considérations peuvent suffire.

Nous croyons avoir établi que le Jardin de Lémans, créé avec la collaboration du Museum d'histoire naturelle de Paris, répondait, malgré quelques réserves de détail absolument nécessaires, aux exigences de la science de l'époque tout en tenant compte des besoins de l'Ecole centrale et du pays. Il ne lui a manqué qu'une chose essentielle, la durée...

1. Conf. John Briquet : *Annuaire du Conservatoire et du Jardin botanique*, années 1904 et 1905.

Mais Lémane a encore un autre titre à la reconnaissance de ses concitoyens.

Pendant le XVIII^e siècle, alors que tout autour de nous, à Montbéliard, à Bâle, à Berne, à Neuchâtel, en Erguël, la botanique fait l'objet d'études spéciales de la part de savants dont la renommée s'étend au loin, elle ne compte aucun disciple au chef-lieu de notre principauté épiscopale. Lémane, le premier, eut le grand mérite, par son cours à l'Ecole centrale, d'intéresser la jeunesse et le public à cette partie des sciences naturelles. Botanophile plutôt que botaniste véritable, il n'en avait pas moins le feu sacré et communiqua son enthousiasme à BANDINELLI et par ce dernier à LAPAIRE qui plus tard allait inspirer l'amour de la „ science aimable “ à THURMANN lui-même.

Le flambeau allumé par Lémane ne devait pas s'éteindre.

VIII. APPENDICE

LE JARDIN BOTANIQUE DE THURMANN

L'adoption par le canton de Berne d'un régime démocratique (31 juillet 1831) allait donner une nouvelle impulsion à l'instruction publique.

Le Collège de Porrentruy fut réorganisé et le nouveau Conseil d'administration qui avait à sa tête X. Stockmar, préfet, et comptait parmi ses membres J. Thurmann, naturaliste, renouvela complètement le programme d'études en donnant une place plus importante aux sciences physiques et naturelles, car „ l'enseignement de ces diverses branches n'avait pas encore été pratiqué à Porrentruy comme il devait l'être dans un but d'utilité directe pour la classe des petits industriels, des artisans, des cultivateurs et de la population en général “.

Pour couvrir les dépenses nouvelles, l'une des propriétés du Collège, la forêt de Miserez, fut vendue 61.500 fr. dont 47.000 fr. furent capitalisés et 14.500 fr. employés à créer le jardin botanique, les cabinets de physique et d'histoire naturelle et le laboratoire de chimie.

La partie du jardin potager comprise entre l'Eglise, le Collège¹ et le Gymnase, soit l'emplacement occupé autrefois par le Jardin de Médecine, fut converti en Jardin botanique pour „ l'étude de la botanique en général et pour des essais d'horticulture et d'agriculture “ ; le reste subit une nouvelle distribution et fut cédé aux professeurs.²

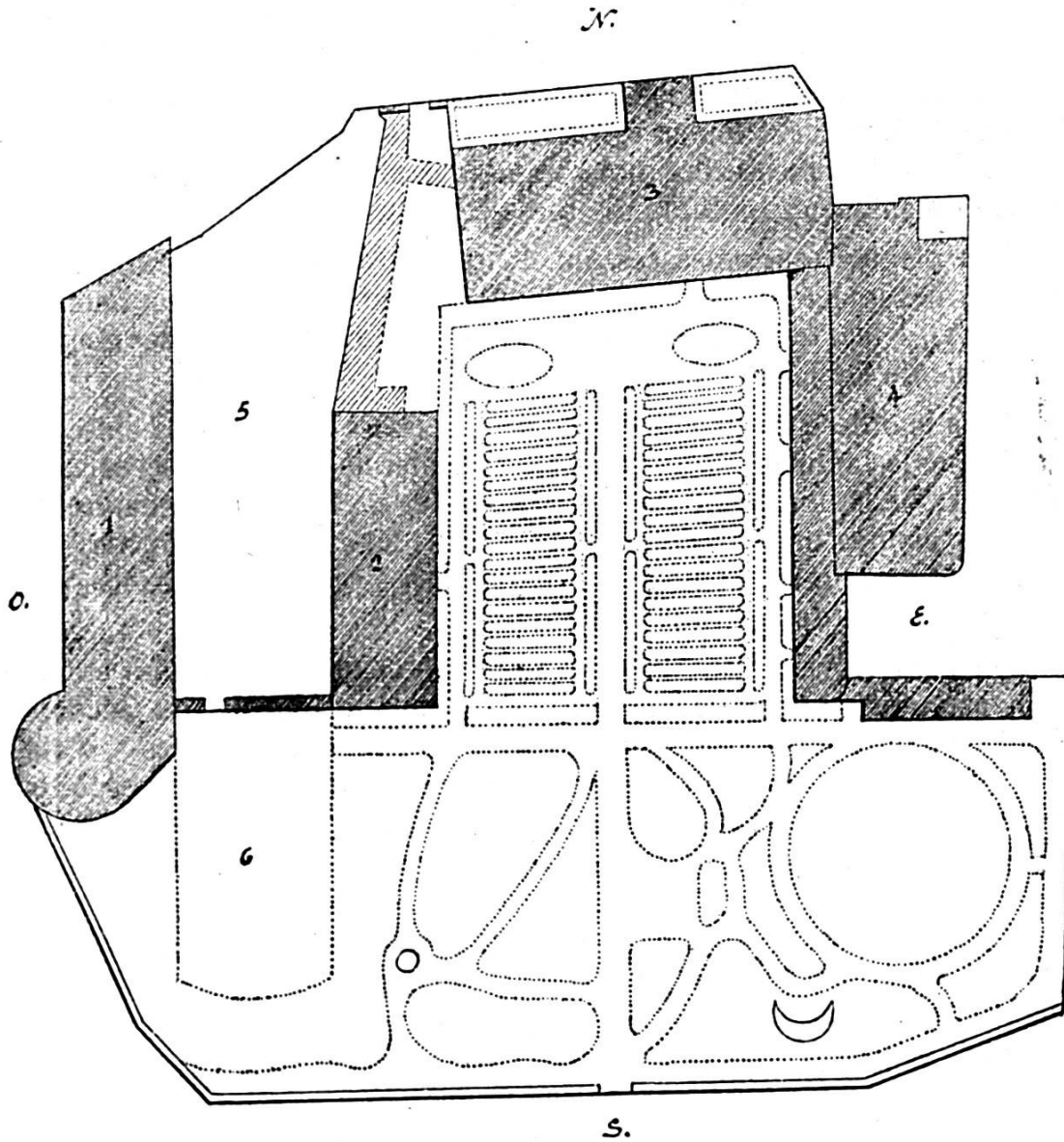
1. En 1833, on donnait le nom de Collège au bâtiment occupé aujourd'hui par l'Ecole normale.

2. Le plan du Jardin, levé en 1849, ne contient plus trace de cette attribution.

PLAN

du Jardin botanique du nouveau Collège

Reproduction d'après le Plan de la Ville de Porrentruy
levé de 1849 à 1854 par Froté et Vallat



LÉGENDE

- | | |
|-------------------------|------------------------|
| 1. Séminaire du Collège | 4. Eglise des Jésuites |
| 2. Collège | 5. Cour du Collège |
| 3. Ecole normale | 6. Préau |

Grâce à sa grande autorité scientifique et à l'appui absolu de STOCKMAR, THURMANN ne rencontre aucun obstacle sur sa route. Dès le début, l'administration prend une décision excellente: elle fait au jardinier-pépiniériste une situation à peu près égale à celle d'un professeur, ce qui lui permet d'appeler en cette qualité un botaniste distingué, FRICHE-JOSET, de Delémont, élève de Watt et membre de la Société helvétique des sciences naturelles.

Au printemps 1833, Friche commence les travaux d'établissement qui se prolongent au moins pendant trois années puisqu'en automne 1835, il fait encore une plantation de 40 espèces d'arbres et d'arbrisseaux.

Nos historiens prétendent que „ ce Jardin fut organisé sur les bases de celui de Lémane “. Il n'en est rien: le plan lui-même est tout autre et Thurmann, cela va sans dire, tint compte des progrès remarquables de la science botanique.

Les plantes officinales cessent d'être cultivées à part et toutes les espèces, désignées par leur nom scientifique, sont groupées en familles et celles-ci, à leur tour, classées dans deux séries de plates-bandes d'après le système de De Candolle.

Mais la différence essentielle est dans le choix des végétaux cultivés. Tandis que le Jardin de l'Ecole centrale ne renferme guère que les espèces communes de la flore française, celui du Collège, sans négliger naturellement les plantes ubiquistes, contient avant tout celles qui caractérisent la végétation de notre contrée et compte ainsi au moins un représentant de chaque genre de la chaîne jurassique.

On peut regretter que l'auteur de la *Phytostatique* qui avait étudié l'influence des facteurs édaphiques et climatiques, n'ait pas accordé une place au groupement des plantes par „ associations végétales “, d'autant plus que dans son *Enumération* il indique pour l'Ajoie „ les espèces les plus caractéristiques “ des étangs, des champs argileux, des collines sèches et calcaires, des forêts d'essences diverses, des ruz, des pâturages de montagne, des crêts rocheux, etc. L'établissement d'un petit étang, d'un marais, d'une tourbière, etc., aurait permis de placer certaines plantes dans leur milieu naturel, soit dans des conditions favorables à leur développement et à leur observation.

Cette remarque, faite tout incidemment, n'enlève rien à la valeur de l'œuvre de notre grand naturaliste bruntrutain.

Le caractère jurassien du Jardin botanique valut à celui-ci la visite de plusieurs savants suisses et français, mais surtout contribua à la formation de nouveaux botanistes comme WEISSÉR, JOLISSAINT, PAROZ et PAGNARD qui continueront l'œuvre de Lapaire en explorant le pays et en fournissant à Thurmann des renseignements floristiques complémentaires qu'il consignera dans son opuscule déjà cité: *l'Enumération des plantes vasculaires du district de Porrentruy* (1848).