

**Zeitschrift:** Allgemeine schweizerische Militärzeitung = Journal militaire suisse =  
Gazetta militare svizzera

**Band:** 16=36 (1870)

**Heft:** 18

**Artikel:** Der Vetterli'sche Einzellader

**Autor:** [s.n.]

**DOI:** <https://doi.org/10.5169/seals-94385>

### **Nutzungsbedingungen**

Die ETH-Bibliothek ist die Anbieterin der digitalisierten Zeitschriften. Sie besitzt keine Urheberrechte an den Zeitschriften und ist nicht verantwortlich für deren Inhalte. Die Rechte liegen in der Regel bei den Herausgebern beziehungsweise den externen Rechteinhabern. [Siehe Rechtliche Hinweise.](#)

### **Conditions d'utilisation**

L'ETH Library est le fournisseur des revues numérisées. Elle ne détient aucun droit d'auteur sur les revues et n'est pas responsable de leur contenu. En règle générale, les droits sont détenus par les éditeurs ou les détenteurs de droits externes. [Voir Informations légales.](#)

### **Terms of use**

The ETH Library is the provider of the digitised journals. It does not own any copyrights to the journals and is not responsible for their content. The rights usually lie with the publishers or the external rights holders. [See Legal notice.](#)

**Download PDF:** 25.11.2024

**ETH-Bibliothek Zürich, E-Periodica, <https://www.e-periodica.ch>**

# Allgemeine Schweizerische Militär-Zeitung.

Organ der schweizerischen Armee.

Der Schweiz. Mittheilungs-Zeitschrift XXXVI. Jahrgang.

Basel.

XVI. Jahrgang. 1870.

Nr. 18.

Erscheint in wöchentlichen Nummern. Der Preis per Semester ist franko durch die Schweiz Fr. 3. 50.  
Die Bestellungen werden direkt an die „Schweizerische Verlagsbuchhandlung in Basel“ adressirt, der Betrag wird bei den auswärtigen Abonnenten durch Nachnahme erhoben. Im Auslande nehmen alle Buchhandlungen Bestellungen an.  
Verantwortliche Redaktion: Oberst Biele und Hauptmann von Flager.

**Inhalt:** Der Vetterli'sche Einzellader. — Ein Wehrgesetz für das konstitutionelle Oesterreich. — Burgeaud, Ueber den Gebirgskrieg in Afrika. — v. Angeli, Taktische Thematik. — Kreis Schreiben des eidg. Militärdepartements. — Ausland: Oesterreich: Beabsichtigte Bildung einer Genie-Abtheilung für den Eisenbahndienst im Kriege. Frankreich: Bewaffnung der Kavallerie. Das Lager von Chalons. Italien: Kavellen für die Gefallenen in der Schlacht von Solferino. England: † General Dowker. Die indische Feldartillerie. Neue Strafbestimmungen gegen Trunkenheit. Spanien: Das Heeresgesetz. — Verschiedenes: Ein Vortrag über Taktik. Generale der amerikanischen Südstaaten.

## Der Vetterli'sche Einzellader.

(Hierzu eine Beilage.)

Es sind in neuerer Zeit besonders die Versuche in Italien, welche die öffentliche Aufmerksamkeit auf die Vetterli'schen Gewehre gelenkt haben. Das von der Schweiz adoptirte Repetir-Gewehr ist hinlänglich bekannt und auch in der Allg. Schw. Milit.-Ztg. ausführlich beschrieben worden. Weniger ist dieß der Fall mit dem Einzellader, und wollen wir deshalb versuchen, denselben hier ausführlicher zu beschreiben, nach den uns vorliegenden Notizen aus kompetenter Feder.

Das Vetterli'sche Einzelladungsgewehr ist in seiner Beschaffenheit identisch mit dem Repetirgewehr desselben Erfinders; Verschuß und Schlagmechanismus sind sich gleich, somit auch die Ladebewegungen. Es ist dieß besonders da von Vortheil, wo nur ein Theil der Truppen mit Repetirgewehren, der übrige mit Einzelladungsgewehren bewaffnet werden sollen, und zwar einestheils für die Fabrikation und den Vorrath der Bestandtheile, andernteils für die Instruktion, die für die Repetirgewehre nur eines Zusatzes bedarf.

In Bezug auf die Munition ist das Einzelladungsgewehr zu jeder Art Selbstzündungspatrone dienlich und eignet sich auch namentlich gut zur Verwendung von Patronen, deren Hülsen zu öfterem Gebrauche konstruirt sind. Das neueste Modell ist auf Centralzündung konstruirt, kann aber auch durch Anbringung eines Schlagstiftes mit Schlaggabel zum Gebrauche von Randzündungspatronen verwendbar gemacht werden, was z. B. dem Privatschützen den Vortheil gewährt, Patronen mit Centralzündung, deren Füllung und Wiedergebrauch der Hülsen er selbst besorgen kann, zu verwenden, in deren Ermanglung aber auch Randzündungsmunition anwendbar ist.

Das Gewehr ist im Ganzen aus 44 Bestandtheilen zusammengesetzt und zwar: Lauf sammt Visir 7; Verschußhülse mit Schieber, Deckel und Auswerffeder mit Schraube 5, Verschuß und Schlagmechanismus 8; Abzugsvorrichtung 5; Schaft 1; Garnitur 17 und Rußstock 1.

Von diesen 44 Theilen sind indessen nur 35 zerlegbar, wenn überhaupt das ganze Gewehr zerlegt werden soll.

Der Lauf (aus Gußstahl und bronziert) ist vorn mit Bajonettkappe (zugleich Korn), hinten am gekanteten Theile mit Visireinschub versehen; der gekantete Theil endet mit Gewinde, an welches die Verschußhülse geschraubt ist.

Die Verschußhülse (von Eisen) ist vorn mit Muttergewinde an den Lauf geschraubt, am hinteren Ende verstärkt und daselbst unten mit Basfülenhaken versehen; oben rechts seitwärts befindet sich die längliche, vorn und hinten ausge rundete Oeffnung zum Einlegen der Patrone; innerlich hinten sind die 2 Widerlager und zwischen diesen die Durchlasse für die Sperrflügel der Ruß; innerlich oben, der Mittellinie der Ladeöffnung entsprechend, ist die Ruß für den Auszieher; unten der Durchlaß für den Kopf der Auswerffeder und quer durch die Hülse gehend der Schütz für den Schieber oder Keil.

In der Schlußhülse horizontal beweglich ist der Verschuß und Schlagmechanismus. Der Verschußcylinder (Stahl) bildet gleichsam zwei Theile, abgegrenzt im Mittel durch eine ringförmige Verstärkung, deren hintere Fläche spiralförmig ist; der vordere Theil hat oben eine Nuth für den Auszieher, der mittelst einem quer durchgehenden Stift befestigt ist und dem Cylinder gleichzeitig als Leitung dient. Dieser Diametral gegenüber befindet sich eine zweite Nuth, die über den im Hülsenkalber hervorragenden Kopf der Auswerffeder gleitet, welcher letztere in der Verschußhülse eingelassen ist.

Der hintere, etwas schwächere Theil des Verschlusscylinders hat in vertikaler Richtung einen Einschnitt zur Führung der Schlagstiftflügel, und endet mit Gewinde zum Anschrauben der Mutter. An diesen hinteren Theil geschoben und an die ringförmige Verstärkung anlehnd, ist die Nuß (Stahl) mit daran befestigtem Nußhebel oder Griff (Eisen, eingesezt).

Die Nuß ist an ihrer vorderen Fläche, der hinteren Fläche des Cylinderringes entsprechend, spiralförmig, an ihrem vorderen Theile bildet sie 2 Sperrflügel (Nasen), ist innerlich mit einem Einschnitt zum Eintritt des hinteren Theiles des Ausziehers, der als Sperrflügel dient, versehen, und an ihrer hinteren Fläche sind 2 schraubengangsförmige von 0 bis 10 MM. Tiefe zunehmenden Einschnitte (schiefe Ebenen).

Im Centrum des Cylinders befindet sich die etwas konische Bohrung für den Schlagstift.

Am Schlagstift (Stahl) unterscheidet man vorn den eigentl. konischen Stift, hinter diesem die zwei Flügel, von denen der untere mit Nuß- und Spannrast versehen ist, und den hinteren cylindrischen Theil.

An die hintere Fläche der Schlagflügel lehnt sich die Schlagfeder (Spiralfeder) in losem Zustande bei 6 Windungen und  $2\frac{1}{2}$  MM. Drahtstärke 32 MM. lang an; diese umgibt den hinteren Theil des Verschlusscylinders, ist von einem, sie vor äußeren Einwirkungen schützenden Gehäuse (Eisen, eingesezt) umgeben, und endlich die sämmtlichen, an den Verschlusscylinder geschobenen Theile von einer an denselben geschraubten Mutter (Eisen, eingesezt) befestigt, welche letztere mit einem kanelirten Rande versehen ist und von bloßer Hand an- und abgeschraubt werden kann.

Der quer durch die Verschlusshülse gehende Schieber oder Keil, welcher, von einem Schraubchen gehalten, nicht gänzl. herauszuschieben ist, regulirt die Schlußbewegung des Verschlusscylinders.

Die Bestandtheile der Abzugsvorrichtung, bestehend aus Abzug und Stange, gelenkartig mit einander verbunden, Stangefeder mit Schraube, sind sämmtlich am Abzugsbügelblatt befestigt.

Der Schaft, aus einem Stück Nußbaumholz vereinigt die verschiedenen Gewehrtheile zu einem Ganzen vermittelt der Garnitur.

Lauf und Verschlusshülse sind am Schaft befestigt durch Oberband, Unterband und Basülenshaken, welche letztere in die Basüle eingehakt und überdies mit der Bügelschraube verbunden ist.

Der Zweck der übrigen Garniturtheile ist der gewöhnliche.

Den eigentlichen Verschluss bildet der Schlußcylinder mit der ihn umgebenden Nuß, deren Sperrflügel in geschlossenem Zustande vor den Widerlagern in der Verschlusshülse stehen, während das Patronenlager durch den 2 MM. in dasselbe eintretenden Verschlusscylinder abgeschlossen ist.

Zwei durch die Verschlusshülse gehende und in das Randgelenk des Patronenlagers mündende kleine Kanäle haben die Bestimmung, etwa durch Plagen einer Patronenhülse nach rückwärts entweichende Gase nach

oben abzuleiten. Die spiralförmigen Flächen an Nuß und Cylinderverstärkung machen eine vorzeitige Zündung unmöglich, indem dadurch das letzte Vordrängen des Verschlusscylinders erst durch Abwärtsbewegung des Nußhebels ergänzt wird.

Die Funktion des Systems ist folgende: Dem Aufwärtsdrehen des Hebels oder Griffs folgt die mit ihm verbundene Nuß. Durch diese Bewegung werden die Schlagstiftflügel aus der Tiefe der schiefen Ebene der Nuß gehoben, die Schlagfeder zurückgedrängt, gespannt, durch Eintreten der Sperrfeder (hinterer Theil des Ausziehers) in den hierzu bestimmten Einschnitt der Nuß des Schlagmechanismus in Spannung gehalten. Durch dieses Eintreten der Sperrfeder sowohl, als auch durch Anstehen der Verstärkung des Hebelringes an der Basüle wird weiteres Aufdrehen (Ueberdrehen) verhindert.

Die Sperrflügel der Nuß haben hiedurch die Widerlager verlassen und stehen vor dem Durchlassen, daher der Verschlusscylinder so weit zurückgezogen werden kann, bis der vordere Ansaß des Ausziehers am Querschieber oder Keil ansteht.

Dieser Rückbewegung des Verschlusscylinders folgt auch die ausgefeuerte Patronenhülse, welche durch den beim Schießen über den Patronenwulst getretenen Auszieherhaken erfaßt, zurückgezogen, und von dem das Hülsenkaliber überragenden Kopf der Auswerfeder aufgeschleunigt und ausgeworfen wird.

Es kann aber auch durch beliebiges und langsames Deffnen die Hülse, anstatt ausgeworfen, zum Wiedergebrauch leicht erfaßt werden.

Nach eingelegter Patrone wird der Verschlusscylinder vorgeschoben, der Hebel abwärts gedreht, wodurch die Sperrflügel der Nuß vor die Widerlager treten, der Verschluss gesichert wird, während die Schlagstiftflügel vor der größten Tiefe der schiefen Ebenen der Nuß stehen und das ungehinderte Vorschlagen der Feder gestatten. Der hintere Theil des Ausziehers (Sperrfeder) verläßt durch dieses Abwärtsdrehen des Hebels den Einschnitt der Nuß und überträgt seine bisherige Funktion der vertikal vorstehenden Stange, die in die Rast des unteren Schlagstiftflügels eintritt und dadurch die Schlagfeder gespannt erhält, bis durch Druck an den Abzug die mit diesem durch Gelenk verbundene Stange sich steckt, die Schlagfeder anspannt, der Schlagstift behufs Zündung vorgeschleunigt wird. Der zur Schraubenmutter heraustretende hintere Theil des Schlagstiftes markirt den gespannten Zustand des Schlagmechanismus, der auch in Ruhe zu sehen ist, ohne daß die Patrone vom Schlagstift berührt wird.

Da das Hülsenkaliber mit demjenigen des Patronenrandgesenkes verglichen ist, so braucht die Patrone nicht ins Patronenlager vorgeschoben zu werden, sondern es genügt das bloße Einlegen derselben in die Deffnung, wodurch die Feuergeschwindigkeit wesentlich gewinnt.

Bis zur Schußbereitschaft sind 3 Bewegungen auszuführen:

1. Deffnen,
2. Einlegen der Patrone,
3. Schließen.

Die Feuergeschwindigkeit betreffend, haben nicht ausgefuchte Schützen im Zeitraume von 1 Minute 12 Schuß mit 11—12 Mannstreffer auf 300 Schritte und bei felbmäßiger Ausrüstung erzielt. Selbstverständlich könnten noch größere Zahlen erreicht werden, wenn es sich bloß um zweckloses Schnellschießen handeln, oder wie dies vorkommt, eine Anwendung künstlicher, aber im Felde nicht anwendbarer Mittel gestattet würde, wobei 15—20 Schuß per Minute zu erzielen wären. Wir haben es indessen bloß mit militärischem felbmäßigem Schnellschießen, mit Schnelltreffen zu thun und keine besondere Gewandtheit vorauszusetzen.

Die Oeffnung zum Einlegen der Patronen kann mittelst einer drehbaren Deckhülse geschlossen werden, wodurch das Gewehr vor allen äußeren Einwirkungen vollständig geschützt ist.

Der Verschluß und Schlagmechanismus dieses Gewehres ist von sehr großer Einfachheit, sowohl in seiner Gesamtconstruction, als für das Zerlegen der einzelnen Theile. Der Verschluß ist sicher und dauerhaft, das Gewehr von angenehmer Handhabung in allen vorkommenden Positionen, selbst liegend, durch seine wenigen und starken Einzeltheile einer Abnützung wenig unterworfen, und könnte auch zu einem billigen Preise (im Großen Fr. 55—60 per Stück) angefertigt werden.

Das Zerlegen ist äußerst einfach und leicht, und zur Wegnahme des Verschlußcylinders ist nur der Querschieber vorzuschieben; die Wegnahme des Laufes erfordert nur das Aufschrauben der vorderen Bügelblattschraube und Wegnahme der zwei Bänder.

Soll noch der Verschluß und Schlagmechanismus zerlegt werden, so hat man allein die Mutter abzuschrauben, was von bloßer Hand, ohne weitere Hilfsmittel geschehen kann und worauf sämtliche Theile weggenommen werden können.

Das Zerlegen des völlig montirten Gewehres und zwar: Wegnahme des Ruzstocfes, Losschrauben und Abnehmen der Bänder, Auserschrauben der Bügel-schraube, Vorschieben des Keils, Herausnehmen des Verschlusses, Ausheben des Laufes und Zerlegen der sämtlichen Einzeltheile des Verschlusses und Schlagmechanismus, kann bei einiger Uebung in nur einer Minute bewerkstelligt werden. Das Zusammensetzen im gleichen Zeitraume. Es bedarf hiezu nur eines einfachen Schraubenziehers oder in dessen Ermanglung einer abgebrochenen Messerspitze.

Die Maß- und Gewichtsverhältnisse des Gewehres sind folgende:

Lauf, Länge ohne Gewinde	770 Mm.
"    "    mit    "	792    "
"    Kaliber, normal	10.5    "
"    Züge 4, Bindung 1 auf	660    "
"    Bisirlinie, lang	720    "
"    Durchmesser unter dem Bisir	15.6    "
"    Kornhöhe über der Bohrungsmitte	16.5    "
Länge des Gewehrs ohne Bajonett	1270    "
Gewicht des Gewehrs ohne Bajonett	4125 Gramme
"    der Pulverladung	3.75    "
"    des Projektils	20.4    "
"    der fertigen Patrone	30.5    "

Länge der fertigen Patrone 63 Mm.

    "    der kupfernen Patronenhülse 46    "

Die Beilage gibt die Abbildung eines Betterli-Singelladers für Munition mit Randzündung.

Fig. I. Gewehr in geschlossenem Zustande, Schlagmechanismus entspannt, Patroneneinschub gedeckt.

Fig. II. Gewehr zum Laden geöffnet, Schlagmechanismus gespannt, das Gehäuse zu besserer Ansicht abgenommen.

Fig. III. Abzugbügel sammt Abzugvorrichtung.

Details des Verschluß- und Schlagmechanismus:

A. Verschlußcylinder

B. Auszieher

C. Ruz mit Hebel

D. Schlaggabel

E. Schlagstift

F. Schlagfeder

G. Gehäuse

} sämtliche Theile.

Cn.

**Ein Wehrgesetz für das konstitutionelle Oestreich,**  
sowie Vorschläge zur Reorganisation des Heeres.  
Den Reichsvertretern und der Armee gewidmet.  
Wien, 1868. Verlag von Tendler und Comp.  
(Julius Großer.)

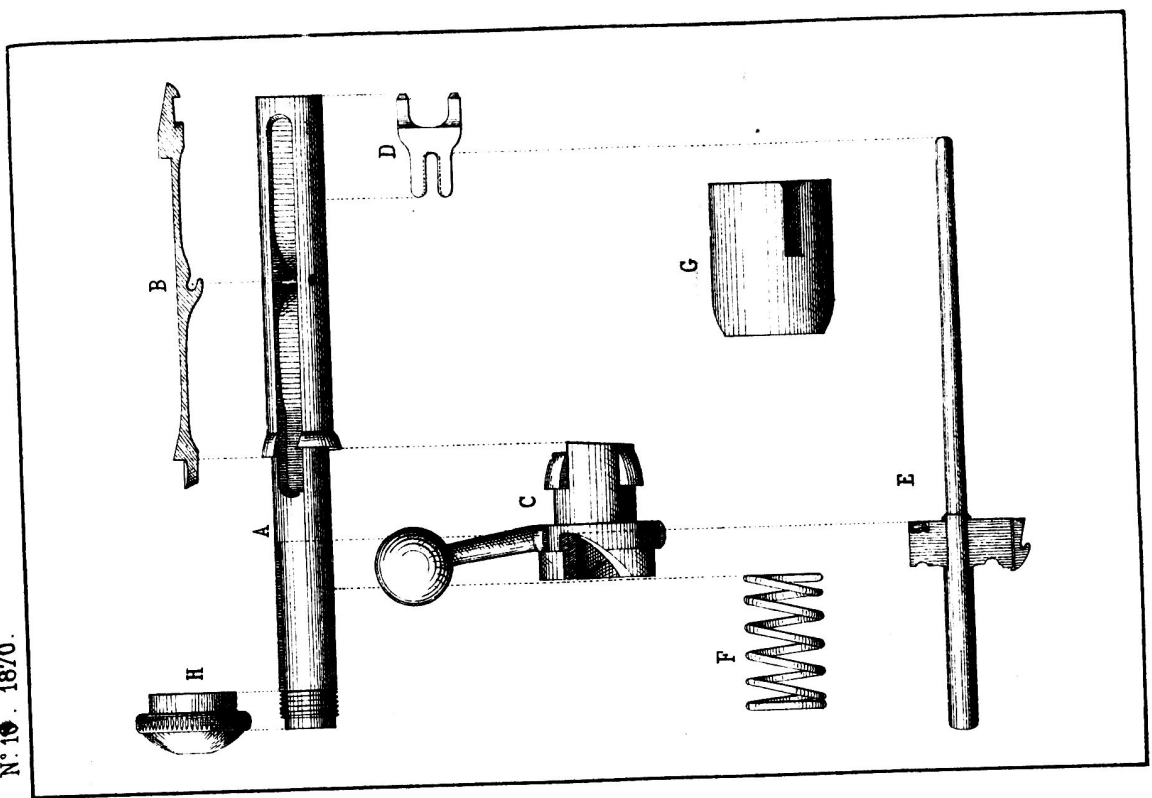
In der Zeit, wo das neue östreichische Wehrgesetz noch in Schweben war, hat ein gebildeter, vorurtheilsfreier Offizier, der mit scharfem Blick die Gebrechen seines vaterländischen Heeres erkennt, und als wahrer Patriot, dieselben nicht zu bemänteln, sondern ihnen abzuhelfen sucht, die vorliegende Schrift erscheinen lassen. Es ist leicht möglich, daß der Herr Verfasser sich durch die Veröffentlichung seiner Arbeit bei den heutigen Machthabern nicht besonders empfohlen, doch hat sich derselbe dadurch ein wirkliches Verdienst für die östreichische Armee erworben. Viele gute Gedanken sind in der Arbeit enthalten, wenn auch der Herr Verfasser nach unserer Ansicht das östreichische Heerwesen etwas zu sehr nach preussischem Muster gestalten möchte.

Da die zur Beendigung der Arbeit bemessene Zeit kurz und es von Wichtigkeit war, daß dieselbe, bevor die Reichsvertretung über den ihr vorgelegten Entwurf des Wehrgesetzes entschieden habe, erscheine, so ist die Abhandlung länger geworden, und es kommen Wiederholungen vor, welche leicht bei einer mehrmaligen Umarbeitung hätten vermieden werden können.

Der Mangel eines Inhaltsverzeichnisses, welches die Behandlung des Gegenstandes schnell übersichtlich darstellt, haben wir sehr vermisst.

Bei dem Umfang des behandelten Gegenstandes können wir der Abhandlung nicht Schritt für Schritt folgen, doch kann die geistreiche, mit scharfer Feder geschriebene Abhandlung allen, welche sich für den Gegenstand interessiren, empfohlen werden.

Um ein gutes Wehrgesetz zu entwerfen, sind militärische und staatsmännische Talente und Kenntnisse nothwendig. Diese sind niemals Eigenthum der Menge, sondern bloß einzelner Persönlichkeiten des Heeres. Wir theilen daher die Ansicht, welche der Herr Verfasser in dem Vorwort ausspricht, nicht,



Beilage zur Allgemeinen Schweizerischen Militärzeitung

