

**Zeitschrift:** Allgemeine schweizerische Militärzeitung = Journal militaire suisse =  
Gazetta militare svizzera

**Band:** 68=88 (1922)

**Heft:** 2

**Artikel:** Die Verwendung des Brandfeuers in der modernen Kriegsführung  
(Fortsetzung)

**Autor:** Ray, Arthur B. / Ebert, A.

**DOI:** <https://doi.org/10.5169/seals-2430>

### **Nutzungsbedingungen**

Die ETH-Bibliothek ist die Anbieterin der digitalisierten Zeitschriften. Sie besitzt keine Urheberrechte an den Zeitschriften und ist nicht verantwortlich für deren Inhalte. Die Rechte liegen in der Regel bei den Herausgebern beziehungsweise den externen Rechteinhabern. [Siehe Rechtliche Hinweise.](#)

### **Conditions d'utilisation**

L'ETH Library est le fournisseur des revues numérisées. Elle ne détient aucun droit d'auteur sur les revues et n'est pas responsable de leur contenu. En règle générale, les droits sont détenus par les éditeurs ou les détenteurs de droits externes. [Voir Informations légales.](#)

### **Terms of use**

The ETH Library is the provider of the digitised journals. It does not own any copyrights to the journals and is not responsible for their content. The rights usually lie with the publishers or the external rights holders. [See Legal notice.](#)

**Download PDF:** 25.11.2024

**ETH-Bibliothek Zürich, E-Periodica, <https://www.e-periodica.ch>**

rührende Thema gründlich behandelt ist, dann erst können die andern Fragen über Umgestaltung der Armee und möglichste Ersparnisse geprüft und entschieden werden. Das braucht Zeit, viel Zeit und viel Arbeit. Darüber wollen und müssen wir diskutieren und mitarbeiten, aber hüten wir uns dabei vor Phrasen und Schlagworten, die skrupellosen Gegnern nur eine Waffe liefern, und damit das Ganze schwer schädigen.

Ganz allgemein würden wir besser tun, statt den modernen Propheten zu glauben, etwas mehr bei der untrüglichen Lehrmeisterin der Menschheit, der Geschichte, in die Lehre zu gehen.

Sie zeigt uns, wie unfehlbar Völker verschwinden, die ihre Wehrkraft vernachlässigen, und bei denen nicht mehr Opfersinn und Hingabe aller, sondern Verweichlichung und Egoismus vorwalten.

---

## **Die Verwendung des Brandfeuers in der modernen Kriegsführung.**

Aus dem Englischen von *Arthur B. Ray*, umgearbeitet und ergänzt  
von *Dr. A. Ebert*, Oberlt., Pk.-Kp. II/10, Bern.

(Fortsetzung.)

### II.

Zur Uebertragung des Feuers zum gewünschten Ziele kamen folgende Projektile und Apparate in Betracht:

- a) Handwaffen-Geschosse.
- b) Granaten und Schrapnelle.
- c) Grabenmörsergeschosse, Handgranaten etc.
- d) Abwurfbomben.
- e) Flammenwerfer.

a) *Handwaffengeschosse*. Ueber die durch die Gesetze der Ballistik bedingten Konstruktionsprinzipien dieser Projektile haben wir uns bereits ausgelassen. Es ist noch zu erwähnen, daß die kriegführenden Staaten zumeist zwei Hauptarten solcher Geschosse verwendeten, deren Benutzung durch die Art des zu beschießenden Zieles bedingt war. Es waren dies einerseits Geschosse ohne Verzögerung gegen leicht entzündliche Ziele, wie Ballons oder Flugzeuge, bei welchen die Gasfüllung in Brand gesetzt werden sollte, andererseits Geschosse mit Verzögerung, welche zum Zerstören der Benzinbehälter von Flugzeugen und Automobilen dienlich, erst die Wandung des Reservoirs durchschlagen mußten, bevor sie ihre Zündkraft betätigen konnten. (Fig. 1—2). Da die Gewehrgeschosse als solche nur ungenügende Mengen von Brennstoffen in sich aufnehmen konnten, schuf man besondere Gewehrgranaten von größerem Kaliber, welche

mittelst eines Führungsstockes in den Gewehrlauf eingeschoben wurden. Auf deutscher Seite wurden sogar Geschosse verwendet, deren Stahlkopf im Stande war, gepanzerte Benzinbehälter zu durchdringen. Der Zünder dieser Granaten, welcher beim Aufschlag explodierte, bestand aus einer Mischung von Kaliumchlorat, Magnesium und Antimonsulfid und umgab den eigentlichen Stahlkern, welcher den Panzer zu durchschlagen hatte. Die Zündfüllung ihrerseits, aus Magnesium, Aluminium, Bariumchlorat, Schwefel und etwas Schießbaumwolle zusammengesetzt, war geeignet, das ausfließende Benzin in Brand zu setzen. Der Vorteil dieser Geschosse bestand darin, daß der Initialzünder leichter zur Wirkung kam, als wenn er in einem besonderen Gefäß untergebracht gewesen wäre, welches leicht beim Aufschlag abgestreift werden konnte. (Fig. 3—4.)

b) *Granaten und Schrapnells.* Besondere für Brandzwecke dienliche Geschosse wurden in den verschiedensten Dimensionen verwendet (Fig. 5), von der kleinen 37 mm bis zur 17,5 cm Granate, und zwar dienten die kleinkalibrigen Geschosse hauptsächlich der Flugzeugabwehr-Artillerie, während die größer dimensionierten Projektile gegen alle möglichen brennbaren Ziele Verwendung fanden. Auch in diesem Falle erwies sich die Rauchfahne, welche derartige Geschosse hinterlassen, als wertvoll zur Schußkontrolle und Fixierung der Lage der Schüsse. Die amerikanischen 75 mm-Granaten, welche zur Flugzeug-Bekämpfung benutzt wurden, besaßen einen Zeitzünder, der seinerseits die Brandladung erst 30—40 m nach Verlassen der Mündung in Flammen setzte, welche dann durch Oeffnungen im Kopfe des Geschosses entweichen konnten. Die Flammen und heißen Verbrennungsgase übten begreiflicherweise eine heftige Wirkung auf die leichtbrennbare Füllung des Zieles aus. Englische und deutsche Geschosse von einer abweichenden Bauart waren mit Bodenöffnungen versehen und zur deutlichen Sichtbarmachung mit Grün- oder Rotfeuersatz ausgerüstet. Vom Zeitzünder aus wurde die Flamme durch ein Zentralrohr zur Bodenladung geführt, durch deren Explosion der Boden wegriß, während die Zündmasse durch die derart entstandene Oeffnung austreten konnte. (Fig. 6.) Die Zündflamme des Geschosses diente gleichzeitig zur Beleuchtung wie zur Entflammung des Zieles.

Projektile, welche ausschließlich Zündeffekt besitzen sollten, konnten vorteilhaft mit Thermit, metallischem Natrium, Phosphor und brennbaren organischen Materialien geladen werden. Des Oefteren wurden die Brandsätze in Paketform eingelagert, wodurch beim Ausstoßen derselben die Bildung einer größeren Anzahl von Brandherden ermöglicht wurde. In anderen Fällen lud man die Zündmasse als einheitliches Ganzes und überließ es der Explosionswirkung, sie in verschiedene Teile zu zerkleinern. Da jedoch eine möglichst intensive Brandbildung nur durch das Zusammenhalten des Zündsatzes zu erreichen war, legte man das Hauptaugenmerk auf die Schaffung

von Geschossen, welche wohl explodierten, jedoch hierbei die Ladung nicht allzusehr umherwarfen. Als typischer Vertreter dieser Klasse ist das englische 77 mm-Schrapnell mit Ophorit-Zünder und Thermit-Brandsatz anzusprechen. (Fig. 7.) Die heißen Metall- und Schlackenmaßen, welche beim Auslösen der Thermitreaktion entstehen, sind geeignet, auch schwerentzündliche Ziele in Brand zu setzen. Das erforderliche Zeitintervall, welches zur völligen Umsetzung der Thermitmischung erforderlich ist, erreichte man durch Zwischenlagerung eines Wachspfropfens zwischen den Ophorit-Zünder des Zentralrohres und die Ophoritbodenladung. Sofern man sich doch der Geschosse mit Teilladungen bediente, preßte man dieselben in durchbrochene Büchsen ein. (Fig. 8.) Die Segmente, durch die Zündung entflammt und durch die Bodenladung ausgestoßen, waren dann dem Zweck entsprechend hinreichend groß, und man lief nicht Gefahr, daß eine vorzeitige Entmischung oder zu große Streuung eintrat. Eine derartige Bauart zeigte das deutsche 7,7 cm-Geschoß, welches, gegen Luftstreitkräfte verschossen, bei der Explosion glühende Stahlstücke und brennende Massen umherschleuderte, von den alliierten Fliegern als „flammende Zwiebeln“ bezeichnet. Die deutsche 15 cm-Brandgranate (Fig. 9), gegen terrestrische Ziele verwendet, enthielt 12 oder mehr Celluloidkörper, die mit Phosphor umgeben und in Paraffin eingebettet waren. Ein noch komplizierteres italienisches Geschöß streute beim Krepieren 35 Brandeinheiten aus. Das größte derartige Projektil, welches verwendet wurde, dürfte die deutsche 17,5 cm-Minenwerfergranate gewesen sein, welche mit Thermit und metallischem Natrium geladen, trotz ihrer Größe wenig Erfolg hatte. (Fig. 10.) Ganz allgemein kann festgelegt werden, daß die kleinen Geschosse sich bei der Verwendung gegen Luftziele wohl bewährten, während die größeren, die gegen Erdziele geschleudert wurden, selten den gewünschten Effekt hervorriefen, wobei allerdings die Art der in Brand zu setzenden Objekte der Kriegszone viel mit zum Mißerfolg beitrug.

c) *Grabenmörser-Geschosse*: Zur Entfernung von Gras, Gestrüpp, leichtem Wald oder Camouflagen, welche eine verdeckte Annäherung des Feindes gestatteten, dienten diese Brandgeschosse ebensogut wie zur Demoralisierung des Gegners, zum Verschleiern einer einsetzenden Vergasung oder zur Beleuchtung des Vorfeldes. Die Amerikaner und Engländer benutzten zu diesen Zwecken sog. *Stokes'sche Bomben* von 3 und 4 Zoll Durchmesser oder *Livens'sche Trommeln* von 8 Zoll Querschnitt. (Fig. 11.) Weitaus die besten Resultate wurden erreicht, wenn derartige Geschosse mit etwa 7,5 Pfund leichtgepreßtem Thermit gefüllt, durch Ophorit-Zündung in nächster Nähe des Zieles zur Explosion gebracht, dasselbe mit einem Regen von geschmolzenem Metall und Schlacken überschütteten. Die Livens'schen Trommeln wurden nicht selten mit Watteballen gefüllt, die mit einer selbstentzündlichen Flüssigkeit getränkt waren. Die Flüssigkeit bestand aus

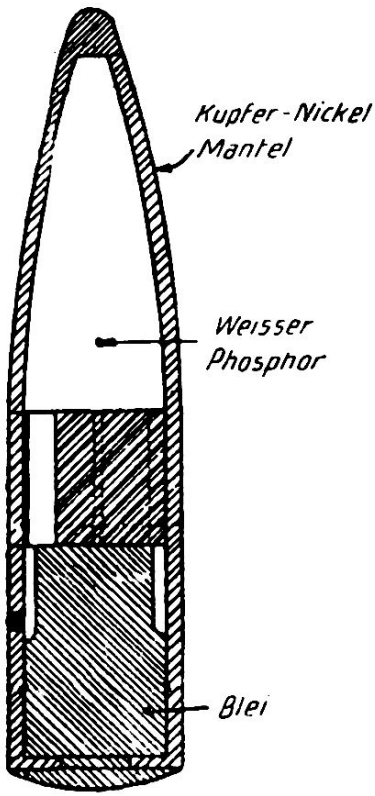


Fig. 1.

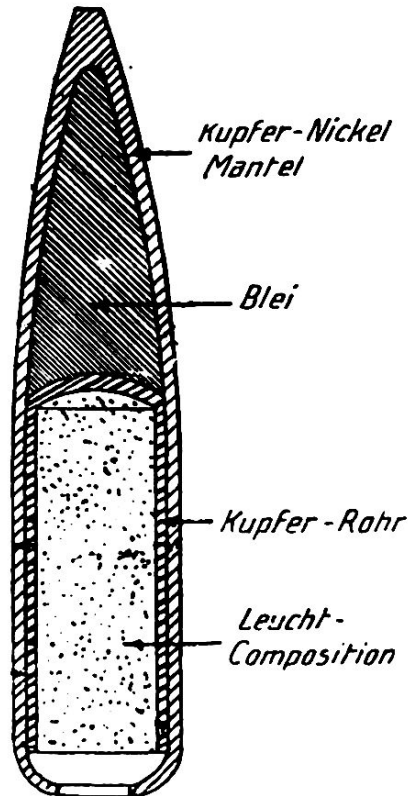


Fig. 2.

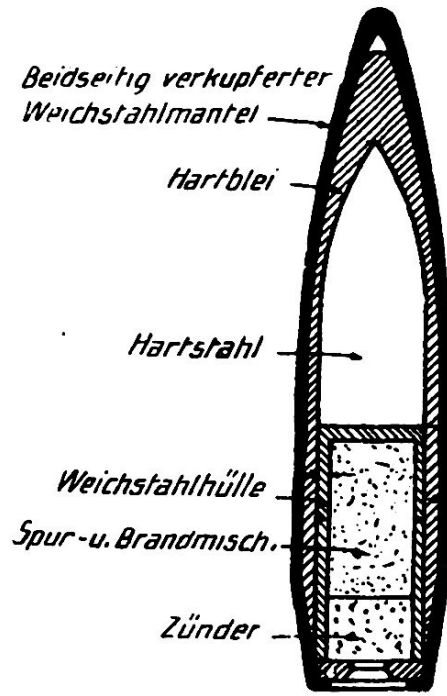


Fig. 3.

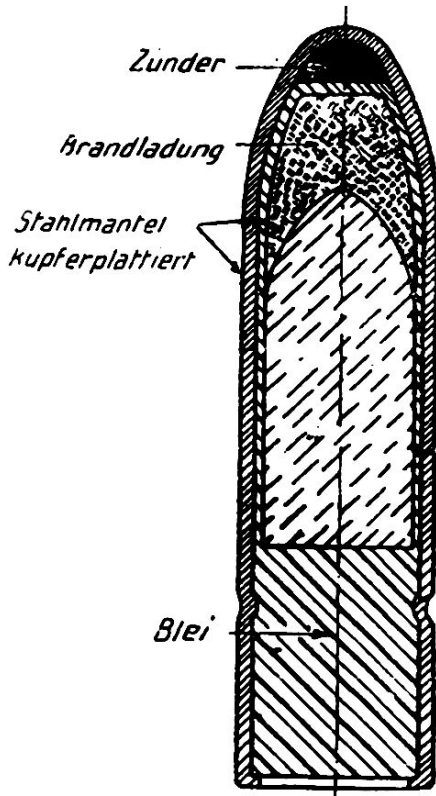


Fig. 4.

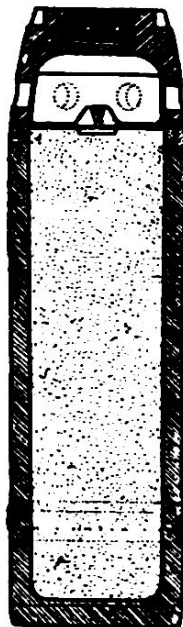


Fig. 5.

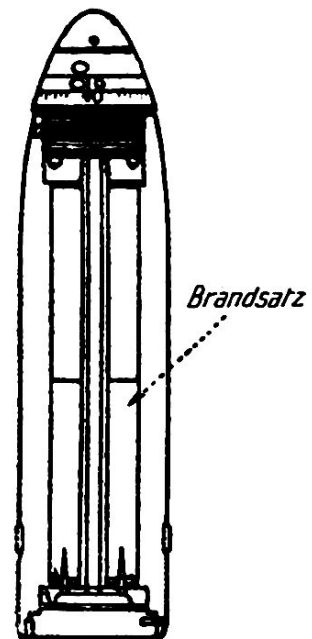


Fig. 6.

Fig. 1: Phosphorbrandgeschöß.  
Fig. 2: S. P. G. Brandgeschöß.  
Fig. 3: Brand- und Spur-Panzer-  
geschöß für Flugzeuge.

Fig. 4: Panzerbrandgeschöß.  
Fig. 5: 75 mm Spurgranate.  
Fig. 6: Spur-Brandgranate.

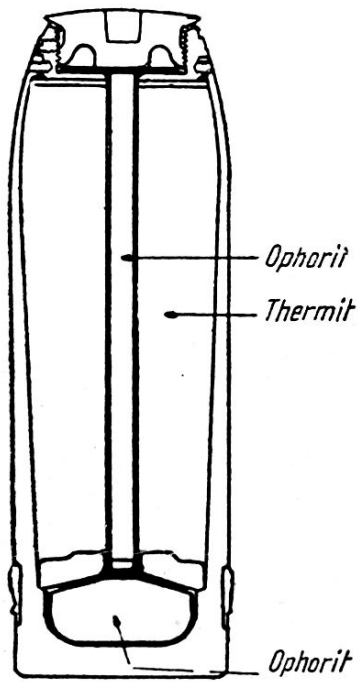


Fig. 7.

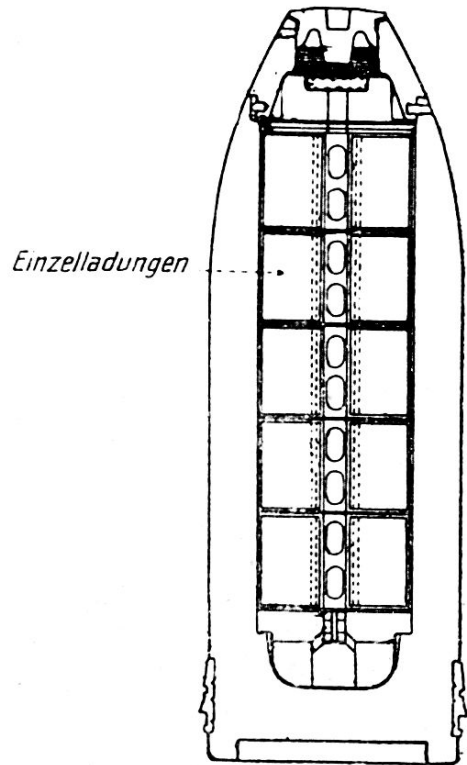


Fig. 8.

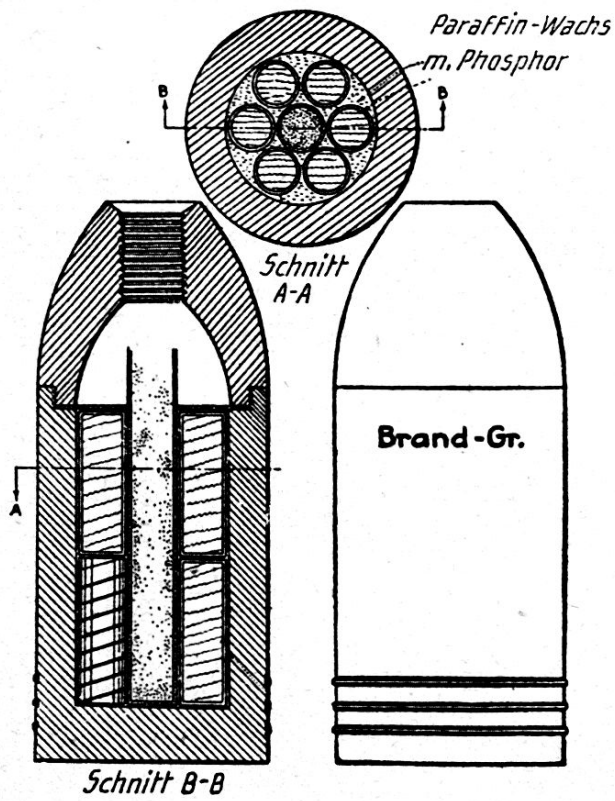


Fig. 9.

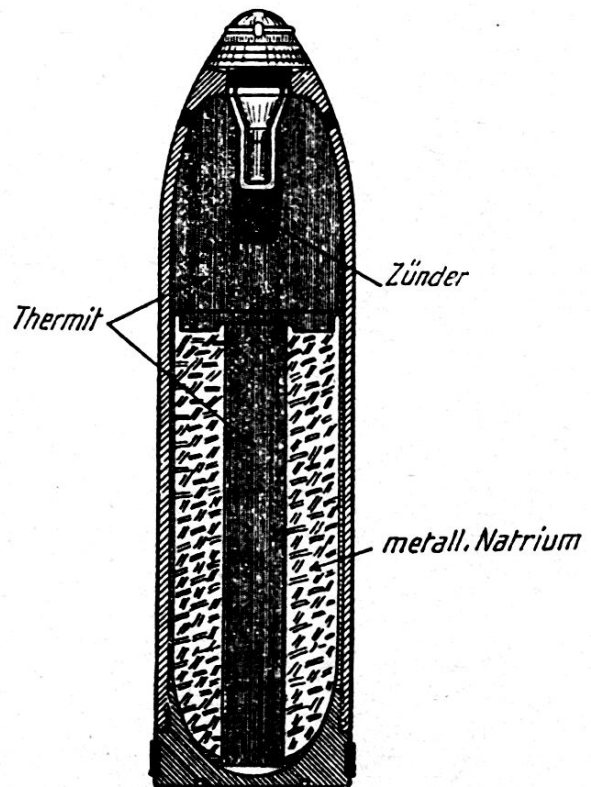


Fig. 10.

Fig. 7: 77 mm Ophorit-Brandgranate.  
Fig. 8: 15,3 cm Brandgranate.

Fig. 9: Deutsche 15cm Brandgranate.  
Fig. 10: 17,5cm Minenwerfer-Granate.



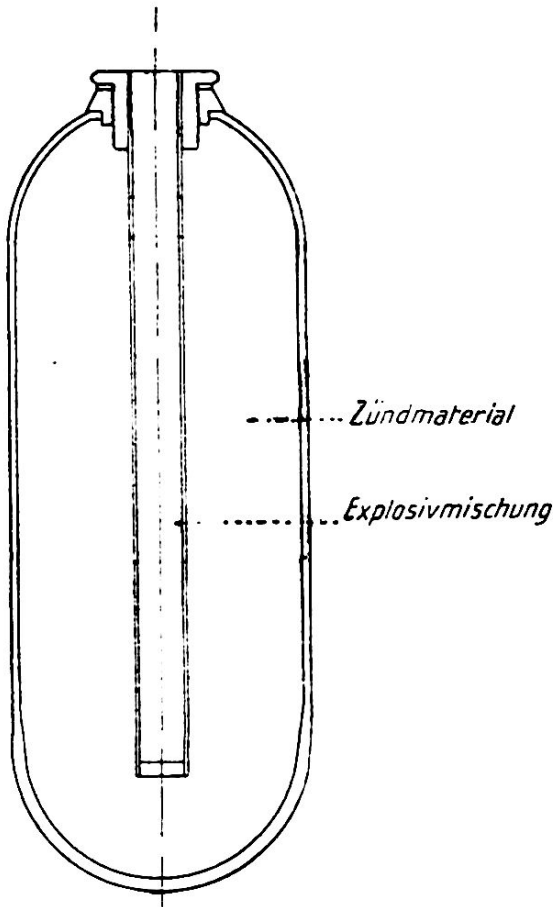


Fig. 11.

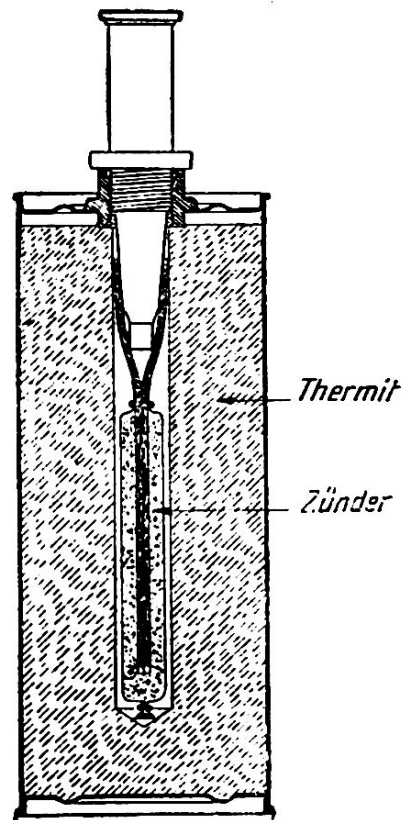


Fig. 12.

Fig. 11. Livens'sche Trommel.

Fig. 12. Eine der allgemein üblichen Thermit-Handgranaten.

Teeröl gemischt mit in Schwefelkohlenstoff gelöstem Phosphor und Trotyl. Beim Aufschlagen der Trommel entzündete sich der Phosphor an der Luft und setzte gleichzeitig die anderen Stoffe in Flammen. Zuweilen wurde auch der Füllung festes Oel zugesetzt. Zum Zerreißen der Trommeln diente meist ein Aufschlagzünder bekannter Konstruktion.

d) *Handgranaten und andere kleine Geschosse:* Trotzdem der Gebrauch von Brand-Handgranaten ein im allgemeinen nur beschränkter sein konnte, erwiesen sich dieselben als äußerst wirkungsvoll und geschätzt, wenn es aus Gründen der Defensive oder des plötzlichen Rückzuges galt, brennbare Objekte, welche man nicht dem Feinde in brauchbarem Zustande in die Hand fallen lassen wollte, zu zerstören. Die entsprechenden Wurfgeschosse waren teilweise gewöhnliche Handgranaten, mit Thermit oder Phosphor beschickt, zum Teil auch einfache Blechgefäße mit leichtentzündlichen Flüssigkeiten, des öfteren Papier- oder Metallzylinder mit verschiedenen trockenen Brandsätzen. Die Phosphorgranaten, die einen starken Rauch entwickelten und außerdem durch die umhergeschleuderten brennenden

Phosphorstückchen besonders unangenehm wirkten, dienten allgemein zum Ausräuchern von Unterständen. Thermithaltige Handgranaten konnte man bei der Unbrauchbarmachung von zurückgelassenen Geschützen, zur Zerstörung von Flugzeugen, welche zur Notlandung gezwungen wurden und zur Demolierung der empfindlichen Teile von Traktoren und Automobilen benützen. Durch Anbringung entsprechender Zeitzünder war den die Zerstörung ausübenden Personen die Möglichkeit geboten, sich rechtzeitig in Sicherheit zu bringen, Solche Handgranaten wurden beispielsweise mit 600 Gramm eines Thermit-Wasserglasteiges gefüllt, gebacken, in die Füllung eine Höhlung gebohrt, welche den Aluminium-Bariumsuperoxyd-Zünder mit Zündschnur und Kapsel aufnahm. (Fig. 12). Die deutschen *Brandröhren* wurden mit 1670 Gramm einer Mischung von 62,5 % Kaliumnitrat, 27 % Schwefel und 10,5 % Kohle besetzt. Die Mischung brannte gut und unter starker Rauchentwicklung. Französischerseits wurden auch Gefäße von etwa 7 Pfund Gewicht mit einer Petroleum-Oelmischung und Friktionszündung verwendet. Durch das schmelzende Metall und die Hitze der Thermitgranaten wurden die Verschlüsse der Geschütze nicht nur beschädigt, sondern direkt zusammengeschmolzen, so daß ein Oeffnen und in Gebrauchsetzen zum mindesten für längere Zeit unmöglich wurde. Auch mit Celluloid gebundene Thermithandgranaten wurden verwendet. Ihre Wirkungsweise ist nach dem Gesagten erklärlich.

(Fortsetzung folgt.)

---

## **Istruzione preliminare e sua necessità in riguardo al Regg. 30.**

(*Tenente Primavesi, 111/95.*)

Non ricordo più precisamente se nel '12 o nel '13 furono tenuti a Lugano ed altrove nel nostro Cantone corsi di istruzione preliminare con arma. Indi a poco sopravvenne la guerra, e fu giuoco-forza agli istruttori lasciare le giovani reclute, quando il loro lavoro paziente incominciava a ben promettere. Finita ora la guerra, ma non escluso per l'avvenire il riaccendersi dei conflitti armati, occorre (e tanto più in uno stato come il nostro, privo di esercito permanente) che la preparazione militare incominci già nella scuola. Anzi, solo a questa condizione è lecito contare sul valore militare di una generazione. Se nella scuola la gioventù è educata all' amore di patria coll' insegnarvi degnamente la storia più volte centenaria del Fascio elvetico, le file dei nostri battaglioni saranno composte di soldati più convinti, più fieri, più valorosi.

Giacchè, se è vero che in grazia alla coltura fisica della gioventù giunge al Reggimento d'anno in anno una leva migliore, non é altrettanto vero che uguale cura abbiasi in riguardo all' edu-