

Zeitschrift: Allgemeine schweizerische Militärzeitung = Journal militaire suisse =
Gazetta militare svizzera

Band: 92=112 (1946)

Heft: 1

Artikel: Schiessende Artillerie : Betrachtungen eines Tf. Of

Autor: Wettstein, Theo

DOI: <https://doi.org/10.5169/seals-20116>

Nutzungsbedingungen

Die ETH-Bibliothek ist die Anbieterin der digitalisierten Zeitschriften. Sie besitzt keine Urheberrechte an den Zeitschriften und ist nicht verantwortlich für deren Inhalte. Die Rechte liegen in der Regel bei den Herausgebern beziehungsweise den externen Rechteinhabern. [Siehe Rechtliche Hinweise.](#)

Conditions d'utilisation

L'ETH Library est le fournisseur des revues numérisées. Elle ne détient aucun droit d'auteur sur les revues et n'est pas responsable de leur contenu. En règle générale, les droits sont détenus par les éditeurs ou les détenteurs de droits externes. [Voir Informations légales.](#)

Terms of use

The ETH Library is the provider of the digitised journals. It does not own any copyrights to the journals and is not responsible for their content. The rights usually lie with the publishers or the external rights holders. [See Legal notice.](#)

Download PDF: 29.03.2025

ETH-Bibliothek Zürich, E-Periodica, <https://www.e-periodica.ch>

Schiessende Artillerie

Betrachtungen eines Tf. Of.

Von Hptm. *Theo Wettstein*, Bern

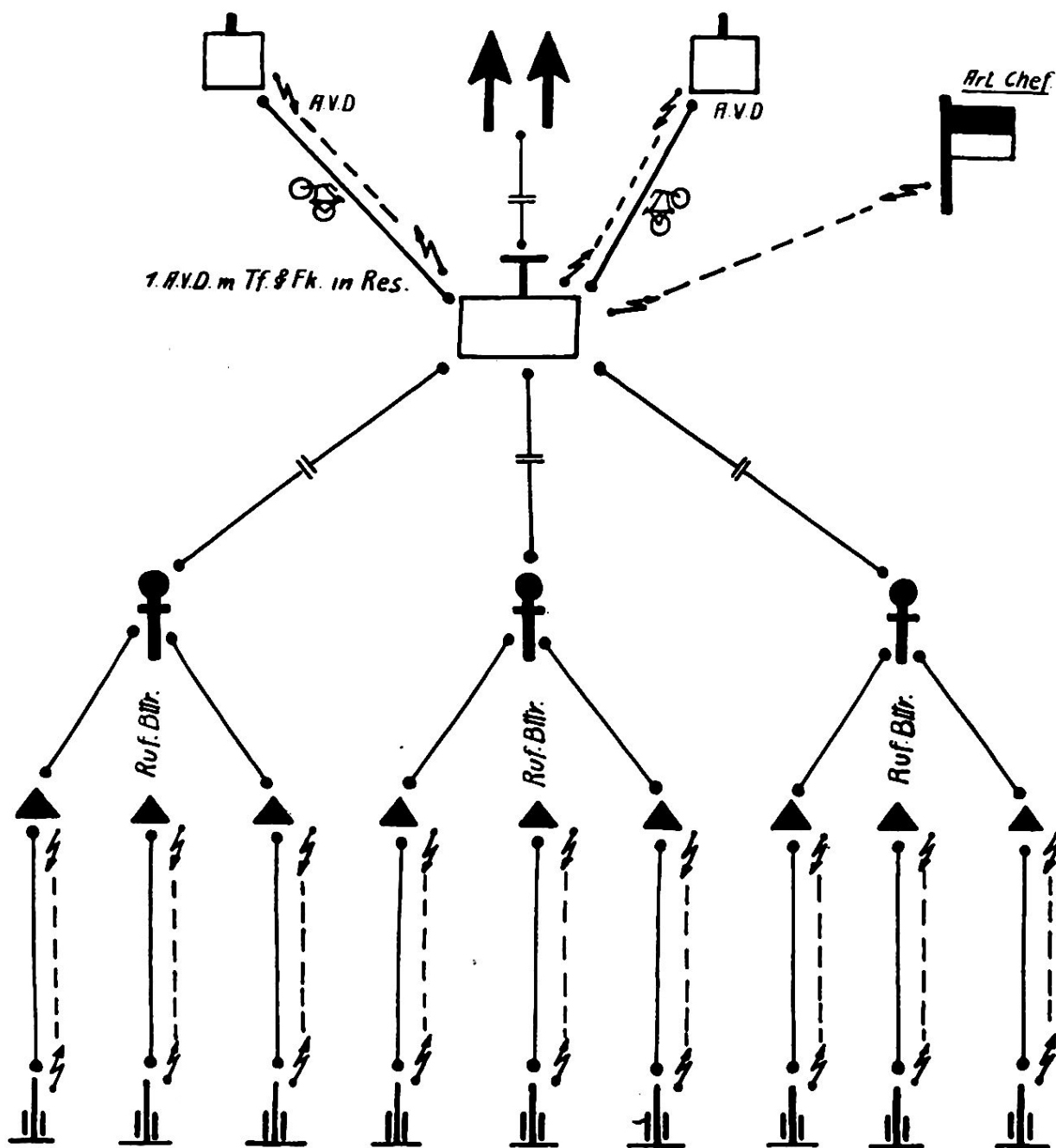
I.

Es mag vielleicht verwundern, dass ausgerechnet ein Tf. Of. sich an artilleristische Probleme heranwagt. Aber gerade der Tf. Of. in seiner Rolle als «Vermittler» vermag, wie kaum ein zweiter, die gesamte Arbeit der eigenen Truppe, wie auch die der verbundenen Waffen, bis hinauf zur Division zu verfolgen und dementsprechend auch zu beurteilen.

* In der nun folgenden Betrachtung möchte ich versuchen, ein System des Artillerieeinsatzes auszuarbeiten, das dank seiner ausserordentlichen Einfachheit weitgehend imstande ist, in allen Lagen einen reibungslos funktionierenden Einsatz zu gewährleisten. Dieses System ist selbstverständlich nicht als *die*, sondern vielmehr als *eine* mögliche Lösung eines Artillerieeinsatzes aufzufassen, das eine entsprechende taktische Lage und Gruppierung zur Voraussetzung hat. Es hat sich anlässlich von grossen und kleinen Manövern sowie an Scharfschiessübungen vorzüglich bewährt und brachte vor allem für die Rgt.- oder Abt.-Kdt. (je nachdem das System im Rgt.- oder Abt.-Verband angewendet wurde) stets eine grosse Entlastung auf den K. P. Es ist ausschliesslich auf Grund selbstgemachter Erfahrungen aufgebaut und nimmt Rücksicht auf die Gattung unserer Kanonen und ihrer Munition, auf die Gestaltung unseres Geländes, auf die Art eines möglichen Einsatzes, auf das uns zur Verfügung stehende Uebermittlungsmaterial, sowie ganz besonders auf Charakter und Leistungsmöglichkeit unserer Milizoffiziere und -mannschaften. Wie wir uns auch in politischen und wirtschaftlichen Fragen nicht entscheidend beeinflussen lassen wollen, so müssen wir auch in unserm militärischen Gebaren etwas Eigenes schaffen, das unserm Denken und unsern Gewohnheiten angepasst ist. Selbstverständlich dürfen wir uns dabei den Kriegserfahrungen nicht verschliessen; diese dürfen uns aber höchstens Winke geben, unser Tun hingegen niemals grundlegend beeinflussen. Wir Schweizer sind einfache Menschen und denken auch dementsprechend. Das bedingt, dass wir auch in unserm militärischen Tun ebenso einfach handeln und jeder Kompliziertheit aus dem Wege gehen. Vergessen wir nicht, dass uns der

eigentliche Kriegseinsatz genug neue Probleme stellen wird, so dass es ratsam erscheint, in unsern Vorbereitungen zum Kriegsgenügen in der Verausgabung unserer geistigen Kräfte zurückhaltend vorzugehen.

Das zur Diskussion stehende System basiert auf einem typisierten Verbindungsnetz, das vorerst einmal graphisch zur Darstellung gebracht sei:



Als Beispiel dient der Einsatz eines Art. Rgt., zugeteilt einem Inf. Rgt. mit zwei Bat. in Front. *Es lässt sich im Prinzip ohne weiteres auf die Abt. übertragen*, wobei ganz einfach die Aufgabe der Rgt.-Zentrale von der Abt.-Zentrale übernommen wird. Ich habe absichtlich und entgegen den gegenwärtig vertretenen Auffassungen das Rgt. als Feuereinheit gewählt, weil sich, meines Erachtens, mit Rücksicht auf unsere Kaliber, das Rgt. zur Bildung von Schwerpunkten besser eignet als die Abt. Eine sehr starke Konzentration des Feuers auf einen einzigen Punkt erscheint mir zweckmässiger als das aufgelöste Feuer des Rgt. auf einzelne Abschnitte. Für unsere Inf. ist es auch psychologisch günstiger überhaupt auf Artillerieunterstützung zu verzichten, als von dieser enttäuscht zu werden. Besonders heute, wo die Feuerkraft der Inf. so stark gestiegen ist, «imponiert» ihr das Feuer einer einzigen Abt. schon gar nicht mehr. Auf der andern Seite sollen da, wo das Artilleriefeuer einsetzt, die Erwartungen der Inf. auch vollauf befriedigt werden können. Unser Gelände kommt uns in dieser Beziehung weitgehend entgegen, indem es uns diejenigen Stellen aufzwingt, wo unser konzentriertes Feuer entscheidend angelegt werden soll. Aber auch die Fragen der Kdo.-Ordnung, aller Dienste hinter der Front (die mir in einem Kriege als die wichtigsten erscheinen) sprechen gegen die Auflösung des Rgt. in mehr oder weniger selbständige Abteilungen.

Auf vorliegendem Schema fällt auf den ersten Blick die Konzentration des gesamten Verbindungsapparates bei einer einzigen Zentrale auf. Sämtliche Draht- und Funkverbindungen laufen bei der Rgt.-Zentrale zusammen und in dieser Anordnung der Verbindungen liegt auch der Kerngedanke dieses Feuerleitsystems, nach dem mehr denn je gültigen Grundsatz, dass die Artillerie erst durch ihre Verbindungen stark wird.

1. Verbindungen. Meine Kameraden vom Verbindungsdienst werden sicherlich mit mir einig gehen, dass sie nur dann für richtiges Einsetzen und Funktionieren der Verbindungen einstehen können, wenn sie direkt und ständig sämtliche Verbindungen überwachen und dabei ihren Einfluss und ihre technischen Kenntnisse zur Geltung bringen können. Der Standort des Tf. Of. ist aber die Zentrale, wo demzufolge auch sämtliche Verbindungen zusammenlaufen müssen. Sämtliche Verbindungen nach oben, zur Infanterie und zu Nachbartruppen sollen von der Zentrale aus eingesetzt werden, und zwar durch den Tf. Of. persönlich, der auch nach erfolgtem Einsatz einzig und allein die Kontrolle über diese Verbindungen ausüben darf. So

kann es nicht mehr vorkommen, dass Tf.- oder Fk.-Patr. von verbindingstechnisch ungeschulten Of. mit nur mangelhaften Angaben (ganz besonders technischer Art!) abgeschickt werden, wie es leider allzu oft beobachtet wird. Bei Rückfragen oder Unklarheiten ist auch stets *der* Of. zur Stelle, der jede gewünschte Auskunft ohne weiteres zu geben imstande ist.

Der Nachteil der folgenschweren Verletzbarkeit in der Konzentration wird dadurch mehr als wettgemacht, indem es gerade diese Zusammenfassung ist, die erst eine gelenkige, anpassungsfähige und schnell reagierende Führung ermöglicht. Wo die Uebersicht unmittelbar und ständig gewährleistet ist, ist auch ein Disponieren nicht schwer.

Trotzdem die Abteilungen je 1 A.V.D. zu stellen haben, verfügen sie nicht mehr selber darüber. Die Abteilungen haben nichts anderes zu tun, als ihre normal ausgerüsteten A.V.D. auf die befohlene Zeit zur Rgt.-Zentrale zu beordern. Alles übrige erledigen der Tf. Of. und der ebenfalls auf der Zentrale wirkende Art. Nof.

Abt.-Zentralen werden auf keinen Fall mehr geduldet. Dadurch, dass die A.V.D. nicht bei den Abt. angeschlossen werden und dass sich meistens mindestens eine Btr. in Rufnähe des Abt. Beob. P. befindet, ist das Netz der Abt. weitgehend vereinfacht, so dass sich das Einrichten einer Zentrale erübrigt. Die lästige Erscheinung der «verstopften» Leitungen tritt nicht mehr auf, indem die Abt.-Kdt. mit dem Rgt. *und* mit ihren Btr. auf einer einzig *einem* Zwecke dienenden Leitung direkt verbunden sind. Ein widerliches «Besetzt, später aufrufen» gibt es nicht mehr. Zum Rgt. Kdt., der normalerweise seinen Standort beim Inf. Kampfgruppenkdt. hat, führt auch nur eine einzige Leitung. Wir werden später sehen, warum diese einzige Leitung vollauf genügt. Bei der Wahl des Standortes der Zentrale bedenke man, dass sie gleichzeitig die Funktion einer Meldesammelstelle zu übernehmen hat und demzufolge von Meldefahrern, -läufern und -reitern möglichst gedeckt und leicht erreichbar sein muss.

Die Leitungen sind durchwegs doppeldrätig, ausser die der A.V.D., die stets nur eindrätig herzustellen sind. Die Schiessleitungen werden durch Funk gesichert, ebenso die Leitungen zu den A.V.D. Zum Art. Chef der Div. wird die Funkverbindung des Rgt.-Stabes eingesetzt. Das Netz bis zur Rgt.-Zentrale wird von den Abt.-Tf. Of., nach Anordnung der Abt.-Kdt., mit den Mitteln der Abt. erstellt, die auch für den gleichen Teil des Netzes Unterhaltsdetache-

mente, Störungspatr. und Verbindungsreserven bereit zu stellen haben. Der *Rgt.-Tf. Of.* entscheidet für die von der Rgt.-Zentrale aus nach oben und nach der Seite abgehenden Verbindungen über Einsatz und Bildung der Unterhalts- und Einsatzreserve. Zu diesem Zweck verfügt der Rgt.-Tf. O. über einen Teil der von Abt. gestellten A.V.D. (wenn nicht alle eingesetzt sind) und über die Verbindungsmannschaft des Rgt.-Stabes, die normalerweise nur eine einzige kurze Linie zu bauen hat. Der Wert solcher Reserven ist uns in unserm Friedensdienst viel zu wenig bewusst. Denken wir aber an den Kriegseinsatz, dann müssen wir zum Schlusse kommen, dass, wo schon in der ersten Phase einer Kampfhandlung mehr als die *Hälfte* der Verbindungsmittel und -mannschaften verausgabt sind, wir in der Folge innert kurzer Zeit vollständig «ausgepumpt» sein werden. Bei den Funkern ist die Bildung von Reserven eher problematisch, da meistens sämtliche Funk-Vrb. verausgabt sind. Ablösungen innerhalb der Stationsmannschaften werden aber immer möglich sein, besonders wo der Funk als Vrb.-Reserve eingesetzt ist.

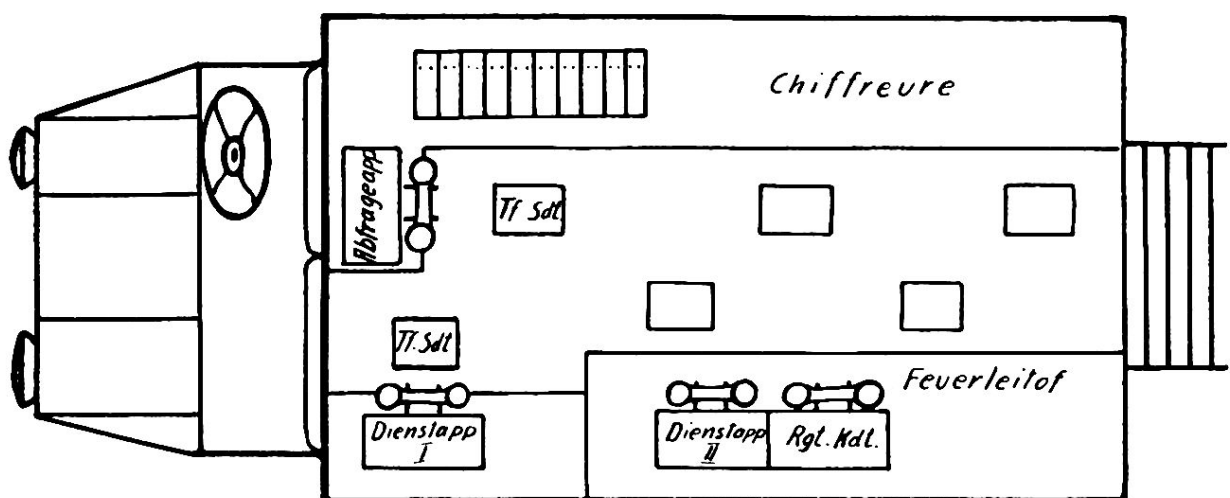
2. *Die Arbeit auf der Zentrale.* Bei diesem System liegt die ganze Last der Feuerleitung auf der Zentrale selbst, die dementsprechend mit einer sorgfältig ausgelesenen und eingespielten Equipe zu bemannt ist. Sie besteht aus dem Art. Nof., dem Tf. Of., einer zwei Mann starken Chiffrierequipe und einer ebenso starken Zentralenmannschaft. Die beiden Of. werden je nach Fähigkeit und Eignung entsprechend eingesetzt und sollen sich gegenseitig ablösen können, während für die Chiffrier- und Zentralenmannschaft eine zweite Garnitur zur Verfügung stehen muss. Die Arbeit der einzelnen Of. ist schwer abzugrenzen. Von Fall zu Fall wird das verschieden sein, so dass wir in der Folge die verschiedenen Aufgaben dieser Of. ganz einfach als die des «Feuerleitof.» zusammenfassen und bezeichnen wollen.

Vorerst noch einiges über die Einrichtung des Arbeitsplatzes. Der *Standort der Zentrale* ist in taktischer Hinsicht nur an die Nähe der Gefechtsstände der Rgt.- und Abt.-Kdt. und an eine gute Deckung und Tarnung der Zentrale selbst sowie der ausstrahlenden Leitungen gebunden. Man wird aber sein Hauptaugenmerk auf die *verbindungs-technischen Vorteile* eines Standortes richten. Man achte auf die in genügender Anzahl vorhandenen günstigen Standorte für sämtliche Funkstationen, die eine möglichst freie Abstrahlung Richtung Gegenstation zu gewährleisten haben. Wichtig ist auch ein Vorhandensein von genügend Aufhängepunkten für die verschiedenen Leitungen

in nächster Nähe des Standortes, damit ein Drahtgewirr vermieden werden kann.

Der Arbeitsplatz des Feuerleitof. ist mit der eigentlichen Tf.-Zentrale vereinigt. Um rationell arbeiten zu können, muss er buchstäblich auf den Leitungen «sitzen». Man scheue sich nicht, den Arbeitsplatz mit Tischen und Stühlen bequem einzurichten, damit gut und schnell gearbeitet werden kann. Man vermeide Häuser! Diese gelten zum vornherein als gefährdete Objekte. Als äusserst vorteilhaft hat sich im praktischen Einsatz folgendes bewährt:

Ein Tf.-Wagen wird schon in der Unterkunft für diesen Zweck permanent eingerichtet. Die V. K.-Zentrale ist fest eingebaut, ebenso die nötige Anzahl von Anschlüssen für die Tf.-Leitungen aussen am Lastwagen, vorne und auf beiden Seiten. Am Bestimmungsort werden die Tf.-Materialkisten abgeladen und in der Nähe deponiert. Im frei gewordenen Wagen werden die mitgenommenen Tische und Stühle aufgestellt und die Zentrale betriebsbereit gemacht. Die ganze Einrichtung sieht folgendermassen aus:



Der Feuerleitof. ist mit seinem Rgt.-Kdt. durch Draht direkt verbunden. Diese Leitung ist ausschliesslich für den Verkehr Kdt. → Feuerleitof. reserviert und soll nicht über die V.K. der Zentrale geführt werden. Sollte es aber nicht zu umgehen sein, dass Gespräche zwischen Rgt.-Kdt. und unterstellten Kdt. geführt werden sollen, so kann mittelst Verbindungsschnur über Dienstapparat II auf die Zentrale geschaltet werden. Solche Gespräche dürften bei diesem

System die grosse Ausnahme bilden. Diese direkte Verbindung Kdt.—> Feuerleitof. bezweckt, eine ständige und augenblicklich spielende Verbindung zwischen diesen beiden zur Verfügung zu haben, die so spielen muss, als befänden sich Kdt. und Feuerleitof. nebeneinander auf einem K. P. Die zeitraubenden Manipulationen und Bestellung der Verbindung bei der Zentrale (auch Sekunden sind kostbar!) fallen dahin. Der eigentliche Verkehr wickelt sich so ab, dass der Kdt. seinem Feuerleitof. alle seine Befehle und Wünsche taktischer oder technischer Art in einem persönlichen «ungezwungenen» Gespräch, ohne sich an irgend eine Form zu binden, mitteilt. Dank der kurzen doppeldräftigen Leitung in genügender Frontentfernung ist eine Verschleierung nicht notwendig. Der Feuerleitof. leitet diese Befehle, Wünsche, Meldungen, Anfragen usw. in einer knappen, verbindungs-mässig günstigen Form an die unterstellten Stellen. Sind diese weiterzuleitenden Gespräche für mehrere Stationen bestimmt und will man sie ohne jeglichen Zeitverlust durchgeben, ohne dafür den meines Erachtens umständlichen und zeitraubenden «Rundspruch» anzuwenden, ist erfahrungsgemäss mit Vorteil folgendermassen vorzugehen. Der Feuerleitof. diktiert das Gespräch durch den 2. Dienstapparat direkt an eine der unterstellten Stellen. Am 1. Dienstapparat und am Abfrageapparat der Zentrale diktieren je ein Tf. Sdt. *gleichzeitig* das vom Feuerleitof. geführte Gespräch an die beiden andern unterstellten Stellen. Auf diese Weise gehen auch längere und komplizierte Gespräche glatt durch.

Bei dieser Gelegenheit sei gesagt, dass oft in der Durchgabe von Depeschen unseren Tf. Sdt. viel zu viel zugemutet wird. Wir müssen uns im Verbindungsdienst vielfach mit Soldaten begnügen, denen das Telephonieren eine gänzlich ungewohnte Betätigung bedeutet, die sich nicht ohne weiteres erlernen lässt. Vergessen wir nicht, dass unsere Soldaten nicht in der Lage sein können, die ihnen diktierten Befehle auf ihren Sinn und Wert hin zu deuten und zu verstehen. Deshalb kann man auch nicht von ihnen verlangen, dass sie die Gespräche, die oft über schwache oder gestörte Leitungen geführt werden müssen, reibungslos durchgeben. Nicht, dass die Tf. Sdt. von den Apparaten verbannt werden sollen; dort sollen sie auch sein und aufpassen. Die Inempfangnahme von kurzen, immer wiederkehrenden Wortbildungen (Bereitmeldungen, Schiesskommandos usw.) sollen ihnen nach wie vor ganz überlassen sein. Hingegen empfinde man als Kdt. oder Adj. keinen falschen Stolz, zur Durchgabe oder zum Empfangen von taktischen oder sonst unschematischen Depeschen

oder Meldungen selber an den Apparat zu gehen. Missverständnisse werden dadurch ausgeschaltet, Rückfragen sofort erledigt, sehr viel Zeit gewonnen und mancher Aerger erspart.

Alle an das Rgt. gerichteten Meldungen jeder Art (von Art. Chef, A.V.D., Abt. usw.) werden auf der Zentrale in Empfang genommen und nicht etwa nur durchgeschaltet. Der Feuerleitof. sortiert sie nach Wichtigkeit und Dringlichkeit und gibt sie in passender, gedrängter Form an den Rgt. Kdt. weiter. Dringende Sachen ohne Verzug, weniger wichtige in einem ruhigen Augenblick. Man glaube nicht, dass dieses «Aufhalten» der Meldungen bei der Zentrale verzögernd wirkt, im Gegenteil! Es entstehen keine Wartezeiten, da die Verbindung immer *unbesetzt* zur Stelle ist und nicht erst bestellt werden muss. Da keine Transitschaltungen an der Zentrale notwendig sind, ist meistens die Qualität der Leitung besser, was sich auf die Verständigung günstig auswirkt. Ebenso werden bei durchgehenden Verbindungen die äusserst lästigen «Flaschenhälse» gegen den Gefechtsstand des Rgt. hin vermieden. Einen anderen Vorzug bilden die günstigen Arbeitsbedingungen für die Chiffriermannschaft, die weit besser, schneller und sicherer arbeiten kann, als wenn sie sich beim exponierten, oft wechselnden Gefechtsstand des Rgt.-Kdt. befinden würde. Dadurch, dass sämtliche Funkstationen der artilleristischen Führung bei der Rgt.-Zentrale konzentriert sind, ist auch der rationelle Einsatz der Chiffreure gewährleistet. (Schluss folgt.)

Die Uniformenfrage

Von Hptm. *Hans Braschler*, St. Gallen

Seit einigen Monaten beleben die amerikanischen Urlauber das Strassenbild unserer Städte. Es sind durchwegs gut gewachsene Soldaten; sie sehen gut trainiert und gesund aus. Ihre kleidsamen und bequemen Uniformen lenken die Aufmerksamkeit auf sich. Da ist es nicht verwunderlich, wenn man von unsern Soldaten und auch von Zivilisten viele Vergleiche ziehen und Kritik an unseren schweizerischen Uniformen üben hört. Es seien einem Offizier einige Bemerkungen erlaubt, der die ganze Mobilmachung unserer Armee als