

Zeitschrift: ASMZ : Sicherheit Schweiz : Allgemeine schweizerische
Militärzeitschrift

Herausgeber: Schweizerische Offiziersgesellschaft

Band: 117 (1951)

Heft: 2

Anhang: Anhang III

Autor: [s.n.]

Nutzungsbedingungen

Die ETH-Bibliothek ist die Anbieterin der digitalisierten Zeitschriften. Sie besitzt keine Urheberrechte an den Zeitschriften und ist nicht verantwortlich für deren Inhalte. Die Rechte liegen in der Regel bei den Herausgebern beziehungsweise den externen Rechteinhabern. [Siehe Rechtliche Hinweise.](#)

Conditions d'utilisation

L'ETH Library est le fournisseur des revues numérisées. Elle ne détient aucun droit d'auteur sur les revues et n'est pas responsable de leur contenu. En règle générale, les droits sont détenus par les éditeurs ou les détenteurs de droits externes. [Voir Informations légales.](#)

Terms of use

The ETH Library is the provider of the digitised journals. It does not own any copyrights to the journals and is not responsible for their content. The rights usually lie with the publishers or the external rights holders. [See Legal notice.](#)

Download PDF: 01.04.2025

ETH-Bibliothek Zürich, E-Periodica, <https://www.e-periodica.ch>

Durchmesser (Halbwertsbreite). Die Wahrscheinlichkeit, daß er das Ziel bei Hg-Steuerung beleuchtet, ist somit nur etwa $\frac{\pi/4 \times 20^2}{160 \times 440} = 1/200$ oder 0,5 Prozent. Wenn vier Scheinwerfer an der Arbeit sind, so steigt diese Wahrscheinlichkeit bestenfalls auf 2 Prozent!

Selbst wenn wir annehmen, der Zufall sei uns günstig gewesen – das heißt, das Ziel werde schon bei 6 Kilometer beleuchtet –, so ist das Problem noch nicht gelöst. Denn erst von diesem Moment weg kann die Flab-Batterie das Richten beginnen. Wenn es sich um leichte Flab handeln würde, so könnte mit Bestimmtheit angenommen werden, daß sie noch zum Schuß käme. Da aber die Scheinwerferkompagnien der schweren Flab zugeteilt sind, muß mit dieser gerechnet werden.

Das Auffassen eines Zieles mit den Instrumenten der 7,5-Zentimeter-Flab (Telemeter und Kgt) benötigt zirka .. 10 Sekunden
 Das Vermessen der Distanz etwa weitere 10 Sekunden
 Die Beruhigung aller Rechenelemente im Kgt 10 Sekunden
 Fügen wir noch weitere 10 Sekunden
 für die Flugzeit des Geschosses hinzu,

dann hat das Flugzeug vom Moment der Beleuchtung durch die Scheinwerfer ab gemessen bis zur Detonation des ersten Schusses einen Flugweg von 8 Kilometer hinter sich gebracht ($V_{\text{Flzg}} = 200 \text{ m pro Sekunde}$).

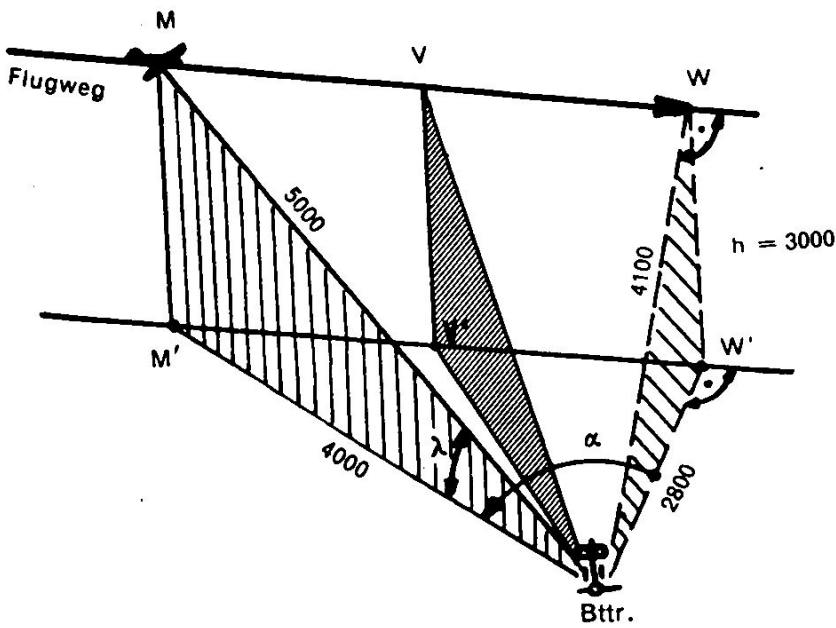
Wir folgern mithin, daß ein Beschuß auf moderne Flugzeuge bei Nacht mit Hilfe von Scheinwerfern und Hg höchst unwahrscheinlich und, wenn überhaupt möglich, dann erst im Wegflug erfolgen kann.

Anhang III

Berechnung des Streukubus für den Vorhaltepunkt

Der Streukubus des Meßpunktes ist uns gegeben aus den einzelnen Meßfehlern, bezogen auf die drei Koordinaten Seite (α), Lagewinkel (λ) und der Entfernung (e). Die der Rechnung zugrunde gelegten Daten sind: Das Ziel befinde sich auf einem Vorbeiflug in 3000 Meter Höhe. Der Meßpunkt liege in 5000 Meter Schrägentfernung. Die Zielgeschwindigkeit betrage 250 Meter/Sekunden. Bei einer Wechsellpunktdistanz von 4100 Meter ergibt sich das in Figur 1 gezeigte Bild.

Fig. 1



Grundlagen: M = Meßpunkt ($e_M = 5000$ m)
 V = Vorhaltepunkt ($e_V = 4250$ m)
 W = Wechsellpunkt ($e_W = 4100$ m)
 Vorhaltestrecke $\overline{MV} = 1700$ m
 Geschößflugzeit = zirka 7 s
 Flzg.-Geschwindigkeit = 250 m/s

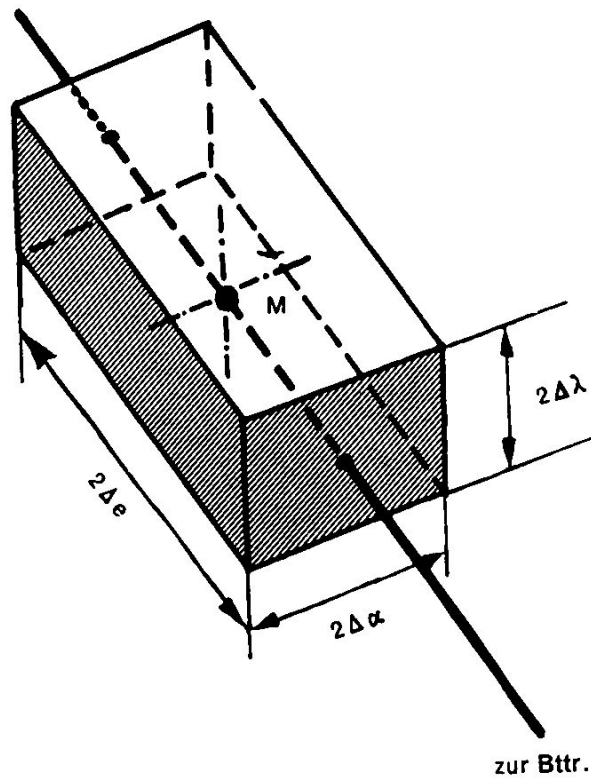
Fig. 2

Berechnung der Streukuben

	Optisch	vermessen	Mit Radar
$\Delta \alpha$	3 (15)	‰ (m)	5 (25)
$\Delta \lambda$	2 (10)		3 (15)
Δe	200	m	30

Streukubus

$2,4 \cdot 10^5$ m³ $0,9 \cdot 10^5$
 (bei einer Meßdistanz von 5000m)



Die Meßfehler sind in der vorstehenden Figur 2 in Form eines Streukubus dargestellt und außerdem in Promille und Metern (Klammerwerte) daneben aufgeschrieben. Die Zahlenwerte in Metern beziehen sich auf den Meßpunkt in 5000 Meter Entfernung.

In Figur 3 wird derselbe Kubus im Seitenriß (siehe Figur 1: Ebene: M-M'-Bttr.) und im Grundriß dargestellt.

Der Meßpunkt kann sich im Grundriß in der dunklen Fläche [Fläche: $2\Delta l \times 2\Delta\alpha$, worin $\Delta l = (\Delta e + \Delta\lambda) \cos\lambda$] beliebig bewegen. Diese Bewegung verursacht im Kgt einen Fehler in der Vorhalte-Richtung und einen Fehler in der Ermittlung der Horizontal-Geschwindigkeit. Diese Fehlergrößen sind jedoch von der Art, wie sich der fehlerbehaftete Meßpunkt bewegt, abhängig. Wir machen nun die vereinfachende Annahme, der Punkt M'

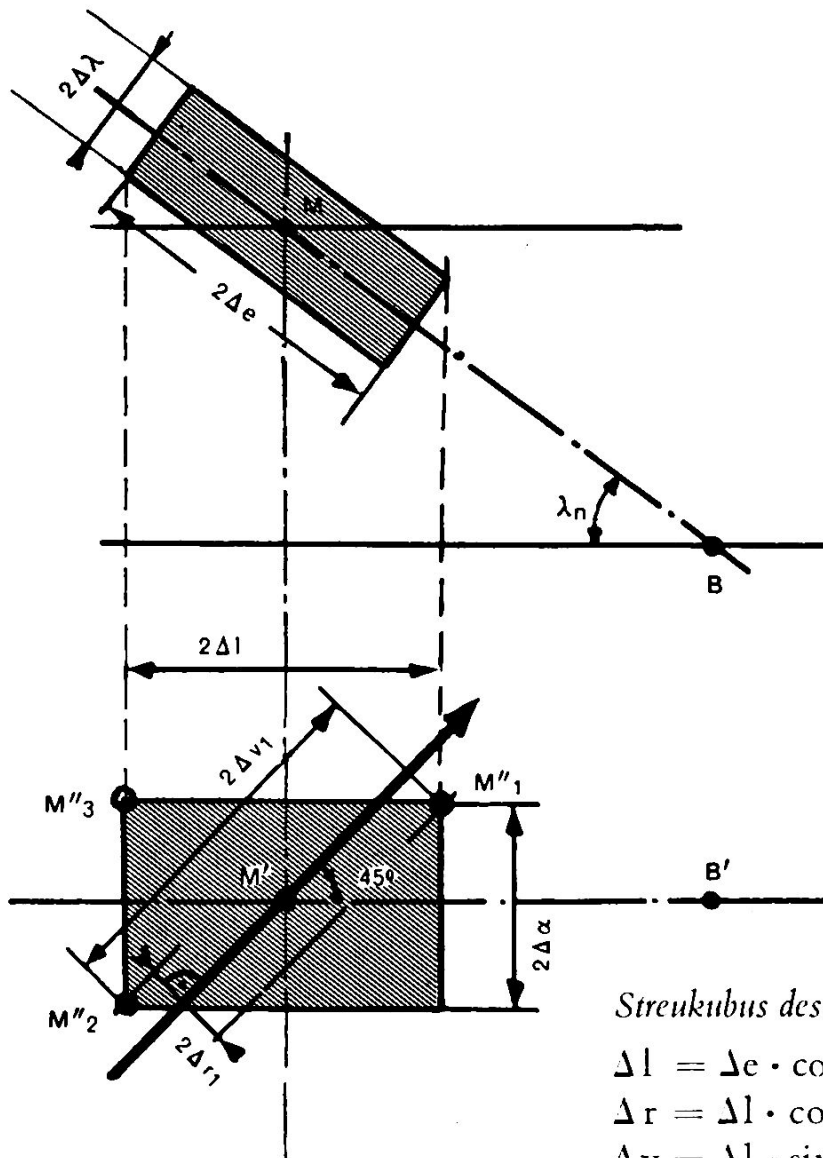


Fig. 3

Streukubus des Meßpunktes

$$\Delta l = \Delta e \cdot \cos \lambda_M + \Delta \lambda \cdot \sin \lambda_M$$

$$\Delta r = \Delta l \cdot \cos \alpha_M - \Delta \alpha \cdot \sin \alpha_M$$

$$\Delta v = \Delta l \cdot \sin \alpha_M + \Delta \alpha \cdot \cos \alpha_M$$

wandere räumlich und zeitlich linear nach dem Punkt M_I'' . Für die optische Vermessung möge dies in 6 Sekunden und für die Radarvermessung in 2 Sekunden erfolgen. (Die bei Radarsteuerung vorausgesetzte Automatik ist natur- und erfahrungsgemäß bedeutend schneller). Die Abweichung von der Flugrichtung beträgt Δr . Dieses Δr läßt sich ohne Schwierigkeiten aus der Figur 3 (Grundriß) ablesen.

Man erhält mit unseren Fehlerwerten:

$$\begin{array}{ll} \text{Optisch: } \Delta l = 168 & \Delta r = 153 \\ \text{Radar: } & = 36 & = 11 \end{array}$$

Während der fehlerbehaftete Meßpunkt auswandert, bewegt sich auch der tatsächliche Punkt M und zwar mit der Geschwindigkeit von 250 m/sec. Die vektorielle Summe beider Bewegungen ergibt die fehlerbehaftete Zielgeschwindigkeit in Vektorform. Diese graphische Summation wird in Figur 4 gezeigt und gestattet, sofort die Formeln für die Fehler in der Flugrichtung und in der Geschwindigkeit anzugeben:

$$\Delta V_{\text{ziel}} = \frac{\Delta v}{\Delta t} ; \quad \text{tg } \rho = \frac{\Delta r / \Delta t}{(V_{\text{ziel}} + \Delta v / \Delta t)}$$

wobei Δt die Auswanderungszeit des Meßpunktes von M' nach M_I'' bedeutet.

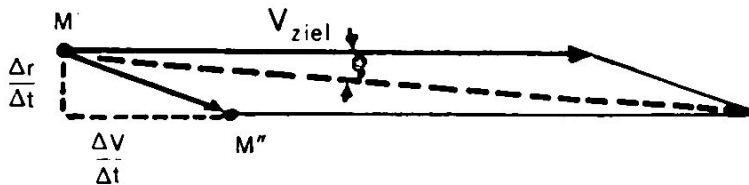


Fig. 4. Vektorielle Addition der Vorhaltestrecke und der Vorhaltefehler

In unserem Beispiel erhält man

$$\begin{array}{ll} \text{für die optischen Daten: } \Delta V_{\text{ziel}} = 21 & \text{tg } \rho = 94^{\circ}/00 \\ \text{für die Radar-Daten: } & = 21 & = 20^{\circ}/00 \end{array}$$

Nunmehr können wir die Fehler berechnen, welche zufolge der falschen Flugrichtung und Fluggeschwindigkeit im Vorhaltepunkt V entstehen. Die Zerlegung derselben in die Koordinaten-Richtungen α_v , λ_v und e_v ist anhand der Figur 5 leicht durchzuführen.

Die Summe aller Fehler pro Komponente ergibt für das erste Beispiel die folgenden Zahlenwerte:

	<i>Optisch</i>		<i>Radar</i>	
ΔR	114		07	
$\Delta \alpha'$		- 42		- 03
$\Delta e'$				- 07
$\Delta \lambda'$				+ 05
ΔS	145		118	
$\Delta \alpha''$		67		55
$\Delta e''$		- 26		- 21
$\Delta \lambda''$			18	15
Dazu die Meßpunkt- fehler:				
$\Delta \alpha_M$		15		25
Δe_M		-200		- 30
$\Delta \lambda_M$			10	15
<i>Total:</i>		40		77
		-332		- 58
			103	35

Zufolge der Distanzfehler des Vorhaltepunktes berechnet nun das Kgt eine falsche Geschößflugzeit. Deshalb wird auch die Vorhaltestrecke mit einem Fehler: $\Delta V_t = v_{\text{ziel}} \cdot \Delta t$ (Vergleiche Figur 5 unten) behaftet.

Dieser Fehler läßt sich wiederum mit einfachen geometrischen Gesetzen in die Komponenten $\Delta \alpha'''$, $\Delta e'''$ und $\Delta \lambda'''$ zerlegen:

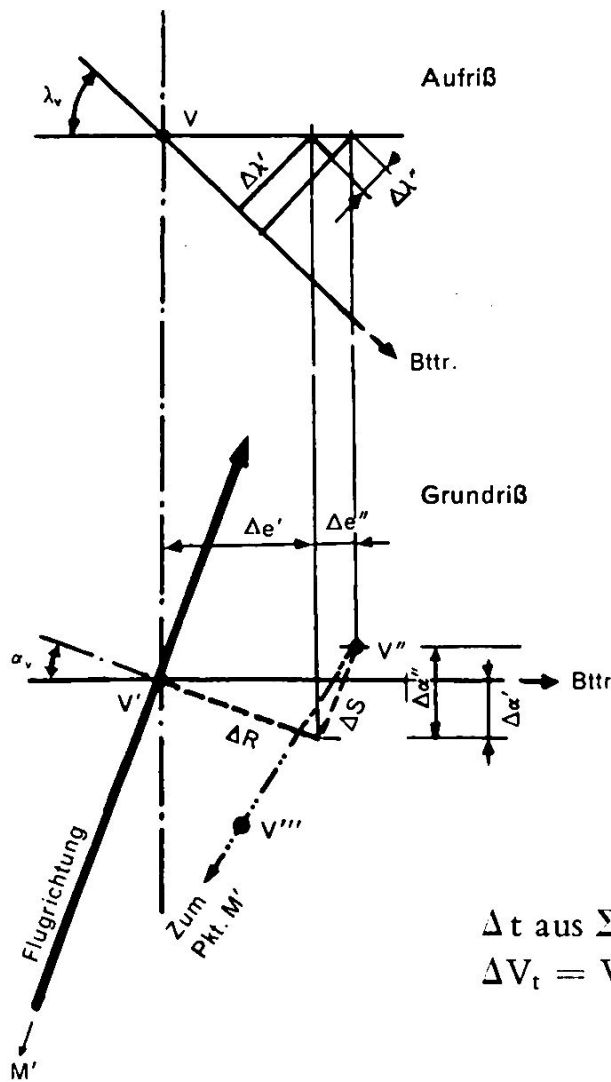
ΔV_t	-170		- 30	
$\Delta \alpha'''$		-158		- 26
$\Delta e'''$			+ 62	- 11
$\Delta \lambda'''$				- 44
<i>Total:</i>		-108		51
		-270		- 69
			59	27

Die aus diesen Fehlerkomponenten errechneten Streukuben stellen die 86prozentige Streuung dar. Wir erhalten für

das optisch gesteuerte Kgt: $108 \times 270 \times 59 \times 2^3 = 13,8 \cdot 10^6 \text{ m}^3$

das radargesteuerte Kgt: $51 \times 69 \times 27 \times 2^3 = 0,77 \cdot 10^6 \text{ m}^3$

Fig. 5



Berechnung der Fehler des Vorhaltepunktes

$$\Delta R = V_{\text{ziel}} \cdot t_g \cdot \text{tg } \rho$$

$t_g = \text{Geschossflugzeit}$
 $V_{\text{ziel}} = \text{Geschw. des Ziels}$

$$\Delta S = t_g \cdot \Delta V_{\text{ziel}}$$

$$\Delta \alpha' = \Delta R \sin \alpha_v$$

$$\Delta e' = \Delta R \cos \alpha_v$$

$$\Delta \lambda' = \Delta e' \sin \lambda_v$$

$$\Delta \alpha'' = \Delta S \cos \alpha_v$$

$$\Delta e'' = \Delta S \sin \alpha_v$$

$$\Delta \lambda'' = \Delta e'' \sin \lambda_v$$

$$\Delta t \text{ aus } \Sigma \Delta e$$

$$\Delta V_t = V_{\text{ziel}} \cdot \Delta t$$

$$\Delta \alpha''' \simeq \Delta V_t \cdot \cos \alpha_v$$

$$\Delta e''' \simeq \Delta V_t \cdot \sin \alpha_v$$

$$\Delta \lambda''' \simeq \Delta e''' \cdot \sin \lambda_v$$

Dieselbe Rechnung wurde auch für einen 2. Auswanderungspunkt, welcher in Figur 3 (Grundriß) mit M_2'' bezeichnet ist, durchgeführt. Das Ergebnis dieser Rechnung lautet:

für das optisch gesteuerte Kgt: $129 \times 286 \times 70 \times 2^3 = 20,7 \cdot 10^6 \text{ m}^3$

für das radargesteuerte Kgt: $49 \times 47 \times 24 \times 2^3 = 0,44 \cdot 10^6 \text{ m}^3$

Schlußendlich wurde auch noch ein drittes Beispiel berechnet, bei dem etwas andere, für Radar ungünstigere Annahmen getroffen wurden. Der Meßpunkt befindet sich auf derselben Flugstrecke, wie bei den vorherigen Beispielen, jedoch in einer Schrägentfernung von 4400 Meter. Die Flugzeuggeschwindigkeit wurde zu 200 m/sec angenommen, so daß die Schrägentfernung des Vorhaltepunktes nur noch 3760 Meter beträgt.

Auch für die Auswanderung des Meßpunktes wurde eine andere Strecke gewählt, nämlich vom Mittelpunkt des Meß-Streu-Kubus in die entfernte Ecke desselben (vergleiche Figur 3, Grundriß Punkt M_3'').

Mit diesen veränderten Annahmen erhalten wir:

$$\text{für das optisch gesteuerte Kgt: } 92 \times 161 \times 55 \times 2^3 = 6,5 \cdot 10^6 \text{ m}^3$$

$$\text{für das radargesteuerte Kgt: } 70 \times 83 \times 69 \times 2^3 = 3,2 \cdot 10^6 \text{ m}^3$$

Das Mittel aus allen drei Rechenbeispielen ergibt:

$$\text{für das optisch gesteuerte Kgt: } 110 \times 238 \times 61 \times 2^3 = 12,8 \cdot 10^6 \text{ m}^3$$

$$\text{für das radargesteuerte Kgt: } 57 \times 67 \times 40 \times 2^3 = 1,22 \cdot 10^6 \text{ m}^3$$

Die vorstehende Berechnung der Streukuben basiert auf der numerischen Auswertung dreier willkürlich gewählter Beispiele. Die darauffolgende Verallgemeinerung des Resultates ist wohl nur zulässig, weil es sich in unserem speziellen Fall um das Verhältnis von unter gleichen Anfangsbedingungen entstandenen Streukuben handelt.

Eine Berechnung auf rein mathematischer Basis und mit allgemeinerem Charakter wäre eine dankbare Aufgabe für Mathematiker. Sie könnte zweifellos interessante Aufschlüsse bezüglich der schwachen Glieder der heutigen Flab-Schießmethoden liefern.