

**Zeitschrift:** ASMZ : Sicherheit Schweiz : Allgemeine schweizerische  
Militärzeitschrift

**Herausgeber:** Schweizerische Offiziersgesellschaft

**Band:** 140 (1974)

**Heft:** 1

**Artikel:** Aus dem neuen Reglement Geniedienst

**Autor:** Kamm, J.

**DOI:** <https://doi.org/10.5169/seals-48753>

### **Nutzungsbedingungen**

Die ETH-Bibliothek ist die Anbieterin der digitalisierten Zeitschriften. Sie besitzt keine Urheberrechte an den Zeitschriften und ist nicht verantwortlich für deren Inhalte. Die Rechte liegen in der Regel bei den Herausgebern beziehungsweise den externen Rechteinhabern. [Siehe Rechtliche Hinweise.](#)

### **Conditions d'utilisation**

L'ETH Library est le fournisseur des revues numérisées. Elle ne détient aucun droit d'auteur sur les revues et n'est pas responsable de leur contenu. En règle générale, les droits sont détenus par les éditeurs ou les détenteurs de droits externes. [Voir Informations légales.](#)

### **Terms of use**

The ETH Library is the provider of the digitised journals. It does not own any copyrights to the journals and is not responsible for their content. The rights usually lie with the publishers or the external rights holders. [See Legal notice.](#)

**Download PDF:** 16.03.2025

**ETH-Bibliothek Zürich, E-Periodica, <https://www.e-periodica.ch>**

Ein intensivierter Einsatz von Heer und Haus (oder wie die angestrebte Organisation in Zukunft heißen mag) genügt aber allein nicht. Es gilt auch zu erkennen, daß im Zeichen des inneren Aktivdienstes kein Platz ist für armeeinterne Querelen, für Prestigehändel, für das Zurückbinden tüchtiger Kräfte unter Ausnützung hierarchischer Prinzipien und anderes mehr. Es gilt zu erkennen, daß die skeptisch-kritische Jugend spätestens in der Rekrutenschule für Armee und Wehrgedanken gewonnen werden muß und es nicht geschehen darf, daß gute Elemente infolge ungeschickter oder unpsychologischer Behandlung in das Lager der Armeegegener abgedrängt werden oder zumindest als Kadernachwuchs verlorengehen. Es gilt zu erkennen, daß alteingebürgerte Fehler ebenso wie Reformen, die sich nicht bewähren, rasch und wirksam ausgemerzt werden müssen.

Aber nicht nur im militärischen Bereich unseres Landes sind die Verhältnisse dem Zustand des Inneren Aktivdienstes anzupassen, auch auf dem zivilen Sektor drängen sich Änderungen auf. Oberst Max Kummer, Professor für Handelsrecht an der Universität Bern, hat vor kurzem in einem Referat eindrücklich darauf hingewiesen, daß es Pflicht der politischen Führung wäre, wieder eindeutig zu unserer Volksarmee, zu ihrer Notwendigkeit unter den – leider immer noch – gegebenen äußeren Umständen zu stehen<sup>6</sup>. Voten im Parlament wie «so weit mein Auge reicht kein Feind» dürfen nicht unwidersprochen bleiben. Wie sonst soll das Volk noch bereit sein, sich für seine, für unsere Armee einzusetzen?

Ferner muß man sich bewußt sein, daß mehr und mehr Vertreter der jungen Generation den unschätzbaren Wert unserer freiheitlichen Demokratie nicht oder nicht genügend klar zu erkennen vermögen. Dabei spielt das Verhalten der Industrie und der Banken, denen wir zwar unseren Wohlstand und das Funktionieren der freien Wirtschaft verdanken, eine Rolle: Oberst Kummer hat die Verantwortlichen in dem erwähnten Referat gemahnt, es neben den Bestrebungen zur Leistungsförderung nicht zu unterlassen, auch ihren Willen zur Lösung der Gegenwartsprobleme besser sichtbar zu machen; nicht den Eindruck zu erwecken, als gebe es für sie einzig das von vielen als zukunftslos empfundene Nur-Gelddenken.

Änderungen sind notwendig, sonst greift die Verunsicherung weiter um sich, macht sich die Vorstellung immer mehr breit, das Individuum sei viel mehr vom erbarmungslosen Griff rücksichtsloser Moloche im eigenen Land als von verdeckten Kriegern bedroht, deren Tätigkeit oft als harmlos betrachtet und selten im größeren Zusammenhang weitgesteckter Ziele gesehen wird. Es besteht die Gefahr, daß man nicht die Geduld und die Weitsicht hat, Reformen auf demokratischem Wege anzustreben (so beschwerlich und langwierig dies auch oft ist), sondern zu zerstörenden Methoden Zuflucht nimmt. Es wird übersehen, daß dabei eine Situation entstehen kann, welche dem verdeckten Krieg förderlich ist und uns der Gefahr eines andern Griffes aussetzt, dem man sich zu gegebener Zeit auf demokratischem Wege nicht entziehen kann. Wie sollen aber Bürger, die sich in diesem Dilemma befinden, für Armee und Wehrhaftigkeit eintreten, noch dazu für eine Armee, die von extremistischer Seite systematisch als Instrument zur Erhaltung von Macht und Besitz der «herrschenden Klasse» verteufelt wird?

Mit anderen Worten: Der Innere Aktivdienst als Reaktion auf die Gefährdung der Schweiz durch Erscheinungen des verdeckten Krieges kann nicht von der Armee allein getragen werden; er betrifft ebenso sehr den nichtmilitärischen Bereich und ist somit

<sup>6</sup> Kummer M., «Warum noch eine Armee?», Vortrag, gehalten am Jahresrapport der Gz Br 5 vom 10. März 1973 (Vervielfältigung).

durchaus eine Sache der Gesamtverteidigung. Der Bürger muß den Wert und die Vorteile unserer Demokratie und unseres Rechtsstaates erkennen und anerkennen, dann ist er auch als Soldat für Armee und Wehrhaftigkeit motiviert.

Ein letztes: Wer heute in den Militärdienst einrückt, sollte sich bewußt sein, daß er dies im Rahmen des Inneren Aktivdienstes tut – wer nach Hause entlassen wird, darf nicht vergessen, daß der verdeckte Krieg auch im zivilen Bereich wirksam ist.

## Aus dem neuen Reglement Geniedienst

Major J. Kamm

Das neue Reglement Geniedienst gibt Auskunft über:

1. Minen;
2. Sprengen;
3. Aushub und Materialbeschaffung;
4. Stellungen und Hindernisse;
5. Schutzbauten;
6. Verkehrswege;
7. Besonderheiten im Gebirge.

Es richtet sich an alle Waffengattungen und bildet die Grundlage für die Ausführung von Feldbefestigungen. Es ist für den Kriegsdienst konzipiert.

Das neue Reglement wird im Jahre 1974 der Truppe abgegeben.

### Grundsätze für den Bau von Feldbefestigungen

1. Grundsatz: Die Arbeiten sind so durchzuführen, daß der Schutzgrad für die Truppe laufend zunimmt, *das heißt, Arbeiten, welche den Schutzgrad erhöhen, haben Priorität.*

2. Grundsatz: Die Aushubarbeiten sollen im wesentlichen *maschinell* erfolgen. Dank der weitgehenden Mechanisierung der schweizerischen Bauindustrie sind – auch unter Berücksichtigung der Bedürfnisse von Zivil- und Luftschutz – so viele Maschinen vorhanden, daß jede Kompanie über einen Grabenbagger und eine Ladeschaufel verfügen kann.

3. Grundsatz: Der Sprengstoff muß vermehrt als Hilfsmittel eingesetzt werden. Er eignet sich sowohl für Aushubarbeiten als auch für Hindernismaßnahmen.

4. Grundsatz: *Do it yourself.* Jeder Wehrmann muß die Feldbefestigung in seinem Abwehrbereich selber erstellen. Er kann nicht auf fremde Hilfe zählen, ganz sicher nicht auf die Hilfe der Genietruppen.



5. Grundsatz: Schutz geht vor Tarnung. Damit soll ausgedrückt werden, daß beim Bau des Schützenloches die Gewinnung von Grasziegeln nicht mehr wie früher an erster Stelle steht. Es geht am Anfang aller Bauarbeiten in erster Linie darum, so rasch wie möglich in den Boden hineinzukommen. In der letzten Phase der Bauarbeiten müssen jedoch alle Stellungen so gut wie überhaupt möglich getarnt werden. Darin ist auch die allfällige Grasziegelgewinnung, wenn nötig außerhalb des Baubereiches, enthalten.

6. Grundsatz: Waffenstellungen und Unterkünfte sind voneinander zu trennen. Die Truppe kämpft aus ihren Waffenstellungen; die Nischen dieser Stellungen dienen als minimale Feldunterkunft. Damit die Truppe jedoch geschützt ruhen kann, sind Zwölfmann-Unterstände (Holz oder Wellblech) oder verstärkte Keller erforderlich. Die Waffenstellungen sollen mit der Unterkunft durch Laufgräben verbunden sein.

### Zwei Infanteriewaffenstellungen

#### Das Zweimann-Schützenloch

##### Übersicht

Das Zweimann-Schützenloch schützt gegen Geschößsplitter, Beschuß mit Flachbahnwaffen, Wirkung von A-Waffen (Druck und Hitze). Es besteht aus dem Kampfstand und aus der überdeckten Nische.

Es dient in erster Linie zum Kämpfen (Kampfstand) und in zweiter Linie zum Überleben (Nische).

Kampfstand und Nische werden zweckmäßigerweise gleichzeitig ausgehoben. Unter Zeitdruck kann zuerst auch nur der Kampfstand und nachher die Nische erstellt werden.

Im Endausbau eines Stützpunktes werden die Schützenlöcher auf der Nischenseite an das Grabensystem angeschlossen.

#### Das Zweimann-Schützenloch im Lockermaterial

Schützenloch mit Holzversperrung Masse in cm

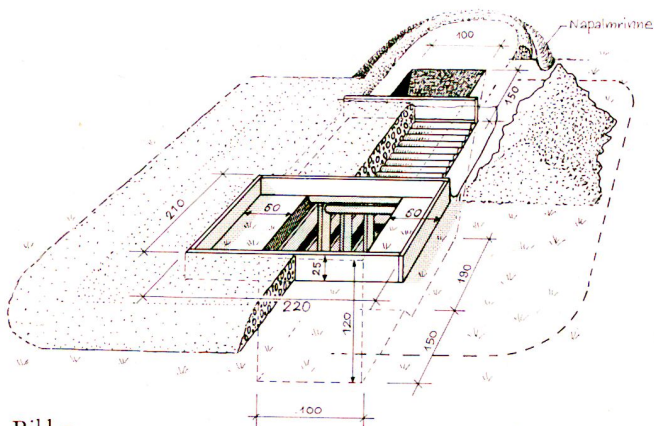


Bild 1

(vergleiche Bild 1)

Der Aushub des 3,4 m langen und 1,0 m breiten Grabens wird von Hand oder maschinell ausgeführt. Der Aushub wird so deponiert, daß während der Bauphase ein allfällig notwendiger Waffeneinsatz nicht behindert wird.

Die Wände des Schützenloches müssen im Lockermaterial verspritzt werden, da sonst unter dem Einfluß des Wetters oder von Artilleriebeschuß die Wände einstürzen (Sprießmaterial: Bretter, Wellblech, Drahtgeflecht).

Schützenloch mit Kopfschutz  
Masse in cm

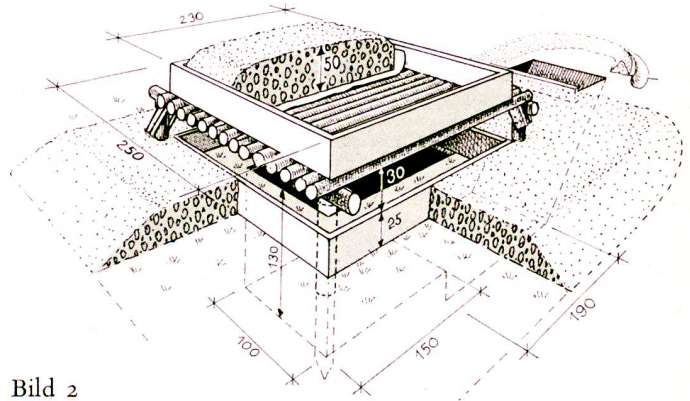


Bild 2

Der Kopfschutz (vergleiche Bild 2) über dem Kampfstand des Zweimann-Schützenloches bietet einen wirksamen Schutz vor Geschößsplittern. Der Kopfschutz läßt den Handgranatenwurf aus dem Schützenloch nicht zu. Dafür können aus dem Grabensystem überall Handgranaten geworfen werden. Ob und wann der Kopfschutz gebaut werden soll, ist ein Kommandantenentscheid. Der Kopfschutz muß sorgfältig getarnt werden.

#### Das Zweimann-Schützenloch im Fels

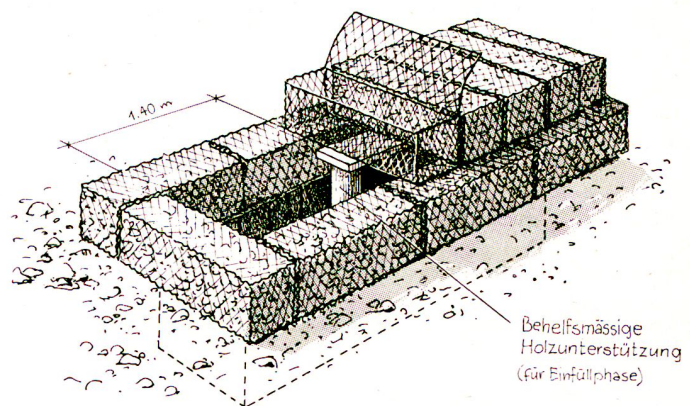


Bild 3

(vergleiche Bild 3)

Der Ausbruch im Fels erfolgt mit Hilfe von Sprengstoff. Die erforderlichen Werkzeuge (Benzinbohrhämmer) stehen der Infanterie zur Verfügung. Das ausgesprengte Material wird in Drahtkörbe verpackt und an den Rändern des ausgesprengten Grabens mit Abmessungen von 3,20 × 0,70 × 0,70 m aufgeschichtet. Die einzelnen Körbe haben Abmessungen von 1,20 × 0,40 × 0,40 m. Sie dienen auch der Überdeckung der



Nische. Zur besseren Tarnung können rings um das Schützenloch weitere Steine aufgeschichtet werden. Diese Stellung bietet einen sehr guten Schutz gegen feindliche Waffenwirkungen.

### Die Raketenrohrstellung im Freien

Rak Rohr Stel

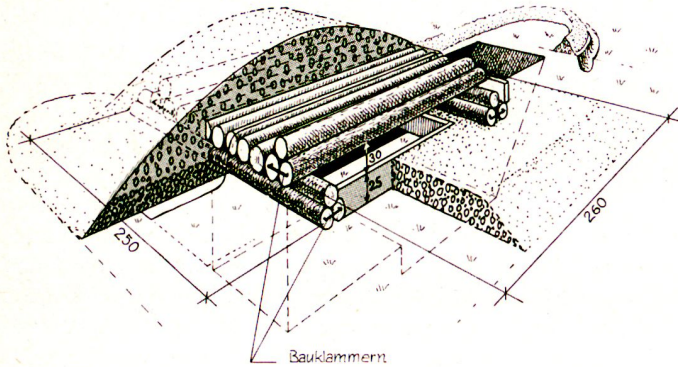


Bild 4

(vergleiche Bild 4)

Die Rakrohrstellung im Freien wird aus dem Schützenloch durch Aufbau eines kräftigen Kopfschutzes erhalten. Er bietet weitgehend Schutz vor den Wirkungen eines Artilleriebeschusses. Dieser Schutz wird allerdings durch eine Beschränkung des Schußfeldes auf etwa  $2 \times 90^\circ$  erkauft. Sekundärwirkungen des Rückstrahles sind bei sachgemäßer Handhabung des Rakrohres nicht zu befürchten.

### Schutzbauten

#### Allgemeines

Die Schutzbauten sollen der Truppe eine gefahrlose Ruhe gewährleisten. Sie müssen einer Belastung von mindestens 0,5 atü standhalten. Sie schützen weiter gegen Brand, Radioaktivität, chemische Kampfstoffe und gegen die Wirkung konventioneller Waffen.

Holzunterstand

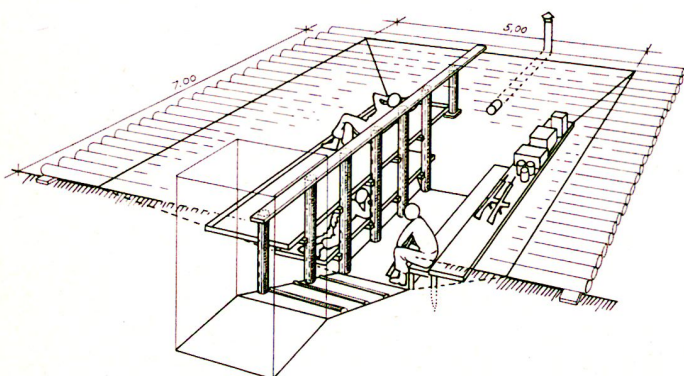


Bild 5

Als Schutzbauten kommen einerseits Wellblech- und Holzunterstände und andererseits verstärkte Keller in Frage. Viele zivile Anlagen, wie Parkgaragen, Regenklärbecken, Stollen, Höhlen usw., eignen sich vorzüglich als Schutzbauten.

### Der Holzunterstand

(vergleiche Bild 5)

Der Holzunterstand bietet bei Normalbelegung 12 Mann Unterkunft, bei Ausnahmebelegung können 18 Mann darin Platz finden.

Die Konstruktion ist sehr einfach. Der Aushub hat die Form eines umgekehrten Pyramidenstumpfes mit Böschungsneigungen von  $45^\circ$ . Das ausgehobene Loch wird mit einer Lage Rundhölzer überdeckt und das ausgehobene Material darübergeschüttet und getarnt.

Der Innenausbau kann auch unter Betrieb vervollkommen werden.

### Kellerverstärkungen

#### Beispiel eines Ausbauprojektes, Verstärkter Keller

329

Sicht von oben

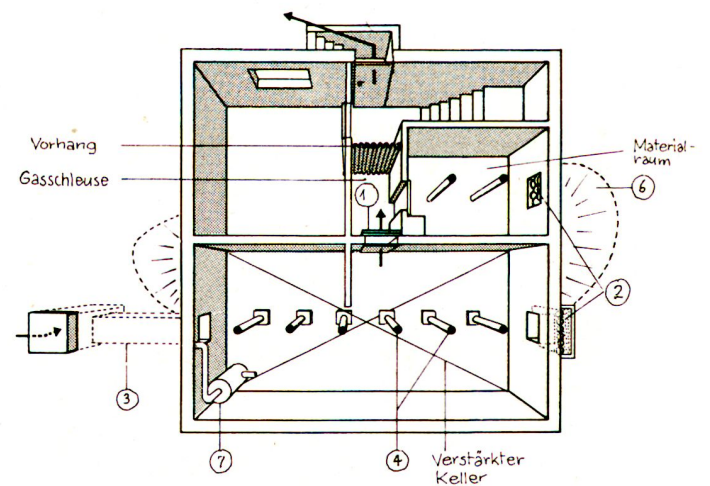


Abb 223

Bild 6

(verleiche Bild 6)

In allen modernen Bauten sind Kellerräume mit Eisenbetondecken vorhanden. Jeder solche Keller bietet der Truppe schon ohne besondere Maßnahmen einen guten Schutz. Durch Verstärkungsmaßnahmen können diese Keller zu sehr widerstandsfähigen Unterkünften für die Truppe ausgebaut werden. Als Verstärkungsmaßnahmen kommen in Frage:

- Verstärkung des Kellereinganges;
- Verschließen von Fenster- und Türöffnungen;
- Erstellen eines Fluchtweges;
- Unterstützung der Decken;
- Überschüttung der Kellerdecke mit Erde oder Sandsäcken;
- Erdanschüttung an freistehende Außenwände.

Die obige Aufzählung gibt eine Ausbaureihenfolge an, welche einen zunehmenden Schutzgrad zur Folge hat.