

**Zeitschrift:** ASMZ : Sicherheit Schweiz : Allgemeine schweizerische  
Militärzeitschrift

**Herausgeber:** Schweizerische Offiziersgesellschaft

**Band:** 142 (1976)

**Heft:** 7-8

**Rubrik:** Ausland

### **Nutzungsbedingungen**

Die ETH-Bibliothek ist die Anbieterin der digitalisierten Zeitschriften. Sie besitzt keine Urheberrechte an den Zeitschriften und ist nicht verantwortlich für deren Inhalte. Die Rechte liegen in der Regel bei den Herausgebern beziehungsweise den externen Rechteinhabern. [Siehe Rechtliche Hinweise.](#)

### **Conditions d'utilisation**

L'ETH Library est le fournisseur des revues numérisées. Elle ne détient aucun droit d'auteur sur les revues et n'est pas responsable de leur contenu. En règle générale, les droits sont détenus par les éditeurs ou les détenteurs de droits externes. [Voir Informations légales.](#)

### **Terms of use**

The ETH Library is the provider of the digitised journals. It does not own any copyrights to the journals and is not responsible for their content. The rights usually lie with the publishers or the external rights holders. [See Legal notice.](#)

**Download PDF:** 02.04.2025

**ETH-Bibliothek Zürich, E-Periodica, <https://www.e-periodica.ch>**

# Ausland

## USA

### Flugversuche mit Zieldrone VSTT

In Neumexiko wurde die Zieldrone VSTT erprobt.

Zu den Bildern: Links oben: Eine Drone mit einer SATO-Antriebsrakete verläßt den Werfer. Rechts oben: Die Drone im Steigflug. Links unten: Die Drone kurz vor Brennschluß der SATO. Rechts unten: Die Drone wird mit dem Fallschirm rekuperrert.

Die Drone erreicht eine Flughöhe von etwa 12000 m, die Geschwindigkeit beträgt 500 Knoten. jst

## Warschauer Pakt

### NATO-Bericht über sowjetische Rüstung

Das Military Committee hat einen Bericht über die Entwicklungen und Trends im Warschauer Pakt herausgegeben, aus dem klar zu ersehen ist, daß die Sowjets ihr Ziel, die Weltherrschaft zu erreichen, nicht aufgegeben haben. Die wachsenden Aktivitäten im afrikanischen Raum deuten in diese Richtung.

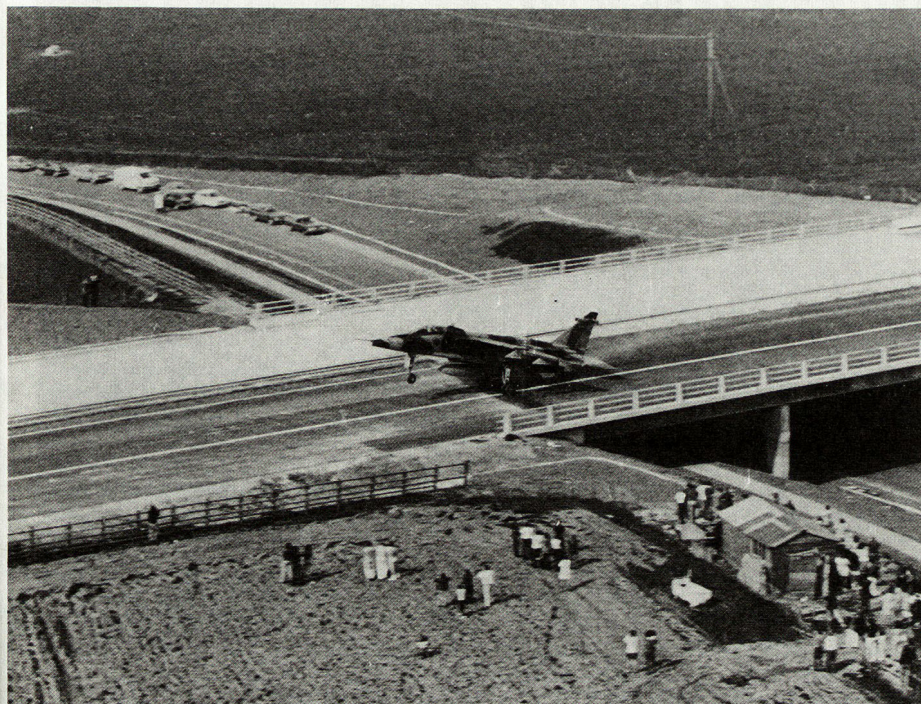
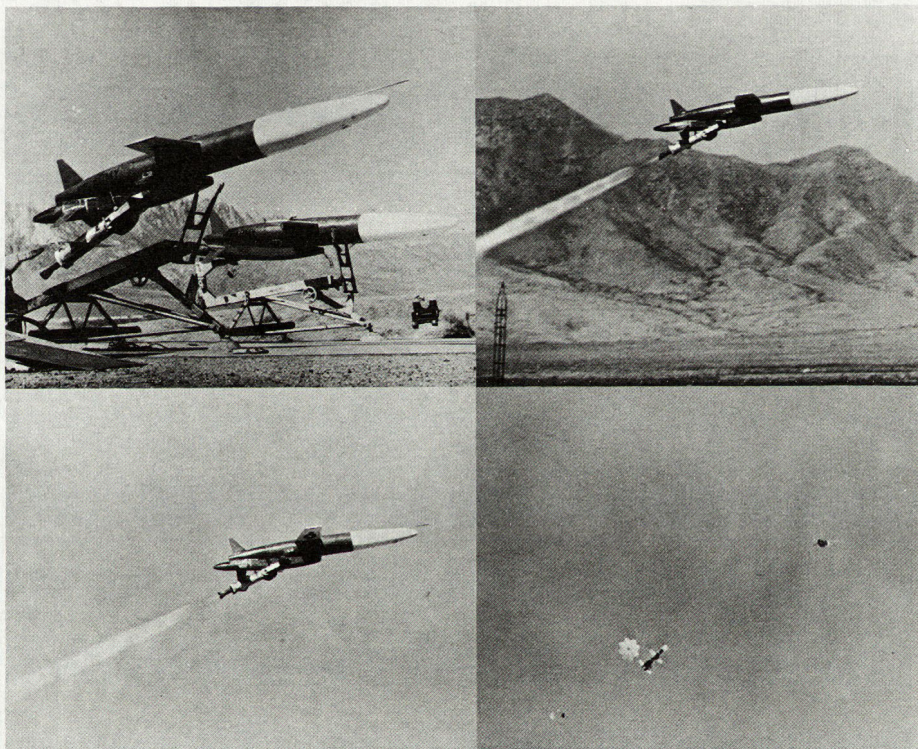
Abgesehen von der sowjetischen Präsenz in Conakry, bahnen sich auch in Nigeria neue Entwicklungen an. Seit dem Bürger-

## Großbritannien

### Warum nicht einen «Jaguar» auf der Autobahn ausprobieren?

Diese Maschine würden Sie kaum auf der Autobahn erwarten. Denn das neueste Überschall-Kampfflugzeug der Royal Air Force demonstriert einfach seine erstaunliche Fähigkeit, abseits von herkömmlichen Flugplätzen zu operieren. Diese Fähigkeit könnte unter Kriegsbedingungen, wenn richtiggehende Flugplätze durch feindliche Angriffe gefährdet wären, außerordentlich wichtig sein.

Diese Vorführung zeigt, wie gut dieser vielseitige Jagdbomber dem ursprünglichen Konzept einer Maschine entspricht, die auch unter den primitivsten Bedingungen einsatzfähig ist. Und dabei braucht die Straße nicht einmal schön glatt zu sein – eine gewöhnliche Grasfläche ist ebenso gut als «Flugplatz» geeignet. Mit einer Reichweite von über 3200 km, der Fähigkeit, 4,5 t Waffen zu transportieren, und der Möglichkeit, ihn für verschiedene Zwecke zu benutzen, ist der «Jaguar» ein sehr leistungsfähiges Flugzeug, das bei den Luftstreitkräften mehrerer Länder erhebliches Interesse erregt hat. jst



krieg 1970 haben zum erstenmal sowjetische Flotteneinheiten nigerianische Häfen angefahren, und die Lieferung von Flugzeugen des Baumusters MiG 21 «Fishbed» unterstreicht das sowjetische Interesse an dieser ölfreudigen Region. Einige Patrouillenboote und ein Trockendock wurden an Äquatorialguinea geliefert, und russische Kriegsschiffe haben im letzten Jahre auf dem Weg zum Pazifik dort angelegt.

Von sowjetischen Überseebasen aus konnten im Atlantik und im Indischen Ozean Seeoperationen durchgeführt werden, während im Frühjahrsmanöver 1975 sowjetische Flugzeuge von Kuba, Guinea, Somalia und Jemen aus operierten. Erst kürzlich haben sowjetische U-Boot-Bekämpfungseinheiten in Seegebieten des Atlantiks Übungen durchgeführt, wo es bisher keine sowjetischen Landbasen zur Unterstützung gab.

Die schwächste Stelle ist nach Auffassung des Berichtes die Computertechnologie, obgleich mit westlicher Hilfe erhebliche Fortschritte gemacht wurden.

Folgende größere militärische Entwicklungen sind zu erwarten:

1. Die Sowjetunion will das Übergewicht bei den strategischen Waffen erreichen.

2. Die Sowjetunion ist dabei, sich eine vielfältige Kapazität an Offensivwaffen zu schaffen, und fährt fort, den Kampfwert ihrer Streitkräfte allgemein zu verbessern.

3. Die Sowjetunion stockt ihre militärischen Kapazitäten auf, um ihre politischen Absichten in den verschiedenen Gebieten der Welt zu unterstützen.

4. Die Sowjetunion entwickelt vermutlich eine neue IRBM (Intermediate Range Ballistic Missile = Mittelstreckenrakete größerer Reichweite von etwa 2500 bis 5500 km) mit einem MIRV-Gefechtskopf.

5. Bis Mitte 1977 dürften die Sowjets mehr als fünfundzwanzig der neuesten U-Boote mit Nuklearraketen fertig oder im Bau haben.

6. Der Schwenkflügelbomber «Backfire» ist nicht nur einsatzbereit, sondern kann sowohl peripher als auch interkontinental als Bomber oder als Luft/Boden-Raketenträger verwendet werden.

7. Ein neues taktisches Boden/Luft-Raketensystem, wahrscheinlich auf einem Amphibienfahrzeug montiert, dürfte ebenfalls einsatzbereit sein. Auch eine weitere Entwicklung der Helikopterbewaffnung ist zu erwarten.

In den sowjetischen und Warschauer-Pakt-Streitkräften ist das Erdkampfflugzeug Sukhoi «Fitter C» im Einsatz, und der erste Sukhoi, der Su 19 «Fencer», wurde in Dienst gestellt.

Der Bericht stellt weiter fest, daß eine beachtliche Zahl von MiG 23 «Flogger» in Jäger- und Erdkampfversion entwickelt sind und der MiG 25 «Foxbat» in der Lage ist, taktische Aufklärung in großen Höhen über weite Entfernungen zu fliegen. Die Ausbildung der Luftwaffe in Unterstützung des Erdkampfes wird forciert. Das militärische Transportwesen wird beim halbjährlichen Truppenaustausch durch die russische zivile Luftfahrtgesellschaft Aeroflot unterstützt.

Der Bericht behauptet, daß die sowjetische U-Boot-Flotte jährlich um zehn Atom-U-Boote vergrößert wird, wobei die «Delta»-Klasse mit ihren weitreichenden Raketen besonders zu erwähnen ist.

Die neuen Schiffe der «Kiew»-Klasse sind mit einem Flugdeck versehen, woraus zu ersehen ist, daß sowohl mit starren Flügeln als auch Hubschrauber und Senkrechtstarter landen und starten können. Auch eine Marineversion des «Backfire»-Bombers ist in Entwicklung. Ferner werden Schiffe älterer Typen durch neue Bewaffnung modernisiert.

Das sowjetische Kampffliegerregiment in Finsterwalde ist auf das neue Baumuster SU 20 («Flitter B»), eine verbesserte Ausführung des SU 7, umgerüstet worden. Das Kampffliegerregiment in Kolberg hat nur noch MiG 23, während in Lusatia SU 9 («Fencers») stationiert sind. Der MiG 25 («Foxbat»), das schnellste und am höchsten fliegende Aufklärungsflugzeug in Europa, ist in Brieg (Schlesien) stationiert. Sowjetische Luftwaffeneinheiten in Liegnitz und Ohlau (Niederschlesien) wurden verstärkt. Die sowjetischen taktischen Hubschrauber-einheiten in Parchim und Stendal sind auf nahezu 100 Maschinen aufgerüstet worden.

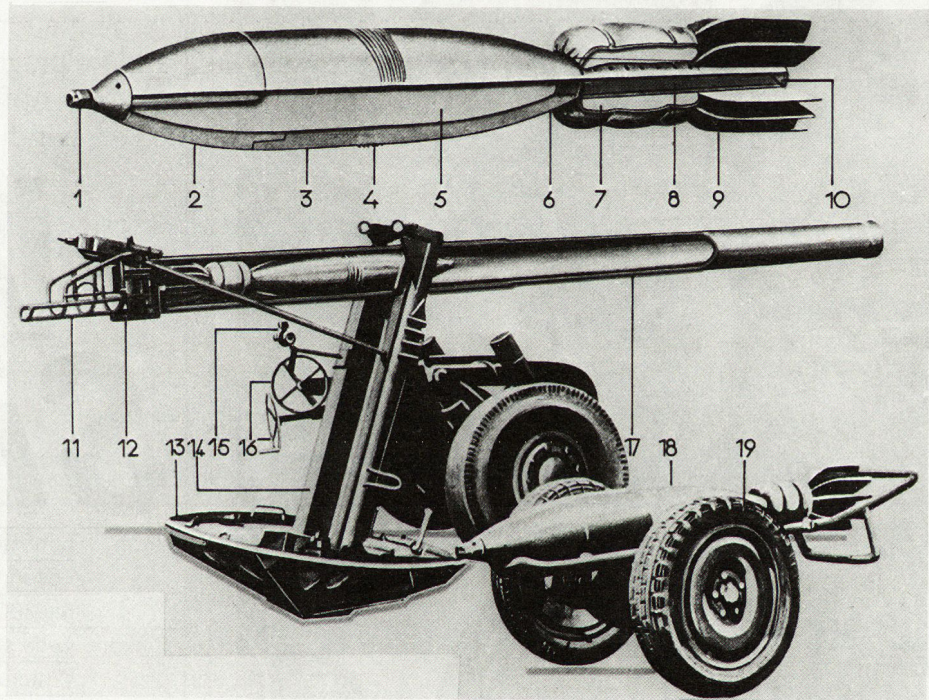
Die taktische Stärke der Sowjets in Osteuropa ist in den letzten Jahren um 40% gewachsen. Auch die taktischen nuklearen Luft/Boden-Waffen sind verstärkt worden.

jst

## 240-mm-Granatwerfer 43

Der 240-mm-Granatwerfer der Sowjetarmee ist noch heute der größte Werfer seiner Art. Seine technischen Daten sind: 3000 kg, Rohrlänge 5200 mm, Reichweite 10 000 m, Bedienung: 8 Soldaten. M. P.

Wurfgranate	240-mm-Werfer
1 Zünder	11 Ladekorb
2 Kopf	12 Verschuß
3 Körper	13 Bodenplatte
4 Führungsring	14 Lafette
5 Sprengladung	15 Richtaufsatz
6 Schaft	16 Seiten- und Höhenrichtmaschine
7 Zusatzladung	17 Rohr
8 Grundladung	18 Wurfgranate
9 Stabilisatoren	19 Transportwagen
10 Bodenzünder	



## Jugoslawien

### «Orao-JuRom-Fighter», ein jugoslawisch-rumänisches Mehrzweckflugzeug

Das neue jugoslawisch-rumänische Mehrzweckflugzeug «Orao» («Adler») gehört in die Gruppe der leichten Kampfflugzeuge. Die «Orao» ist eine Eigenentwicklung, die die westliche Fachwelt überrascht hat. Triebwerke und Elektronikausrüstungen stammen aus England, Frankreich und Schweden.

Voraussichtlich werden für beide Partner je 200 Einheiten gebaut.

Bei der «Orao» handelt es sich um einen Schulterdecker mit starker Flügelvorderkantenpfeilung und geringer negativer V-Stellung. Das Flugzeug ist einsitzig und wird von zwei britischen Rolls-Royce-«Viper-632»-Triebwerken ohne Nachbrenner angetrieben. Das Höchstabfluggewicht liegt bei 9 t und die Höchstgeschwindigkeit in Höhe bei Mach 0,95. Bewaffnung: 2 x 30-mm-Kanonen im Rumpf eingebaut, Bomben bis 500 kg, Streubomben, Feuerbomben und un gelenkte Raketen. Kg.

## Sowjetunion

### Sowjetischer Luftaufmarsch

Die sowjetische 16. Luftarmee in der DDR ist mit neuen Flugzeugen ausgestattet worden, um den 20 sowjetischen Divisionen, welche die 3. Stoßarmee, die 8. Gardearmee, die 20. Gardearmee, die 2. Gardearmee und die 1. Gardepanzerarmee bilden, eine bessere taktische Luftunterstützung bei jeder Wetterlage zu geben. Aus der jährlichen Produktion von 2000 Flugzeugen wird die 16. Luftarmee, besonders mit MiG-23-Flugzeugen, bevorzugt beliefert.

