

Zeitschrift: ASMZ : Sicherheit Schweiz : Allgemeine schweizerische
Militärzeitschrift

Herausgeber: Schweizerische Offiziersgesellschaft

Band: 143 (1977)

Heft: 5

Artikel: Panzerabwehrmunition

Autor: Fischer, Andreas W.

DOI: <https://doi.org/10.5169/seals-50940>

Nutzungsbedingungen

Die ETH-Bibliothek ist die Anbieterin der digitalisierten Zeitschriften. Sie besitzt keine Urheberrechte an den Zeitschriften und ist nicht verantwortlich für deren Inhalte. Die Rechte liegen in der Regel bei den Herausgebern beziehungsweise den externen Rechteinhabern. [Siehe Rechtliche Hinweise.](#)

Conditions d'utilisation

L'ETH Library est le fournisseur des revues numérisées. Elle ne détient aucun droit d'auteur sur les revues et n'est pas responsable de leur contenu. En règle générale, les droits sont détenus par les éditeurs ou les détenteurs de droits externes. [Voir Informations légales.](#)

Terms of use

The ETH Library is the provider of the digitised journals. It does not own any copyrights to the journals and is not responsible for their content. The rights usually lie with the publishers or the external rights holders. [See Legal notice.](#)

Download PDF: 29.03.2025

ETH-Bibliothek Zürich, E-Periodica, <https://www.e-periodica.ch>

Wie gegen die Ford-Amnestie gehen auch diesmal die **Hauptwiderstände von Militärkreisen** aus. Die militärische Disziplin werde für alle Zukunft untergraben. Die Verbände der Veteranen betrachten die Entscheidung des Präsidenten als einen Schlag ins Gesicht derjenigen, die ehrenvoll ihre Pflicht erfüllt haben, dafür gestorben, verwundet oder in Gefangenschaft geraten sind.

Im **Kongreß** sind die Meinungen geteilt. Der republikanische Senator Robert Doll sagte: «Unsere Demokratie ist gegründet auf Gehorsam gegenüber dem Gesetz. Ich bin bekümmert, daß Ungehorsam ohne Strafe verziehen wird. Präsident Carter hat das getan, um den Ultraliberalen, die ihn gewählt haben, einen Gefallen zu tun.»

Aber auch in der **Demokratischen Partei** wird Kritik geübt. Der demokratische Senator Richard White bemerkte: «Nach meiner Meinung ist die Amnestie ein Fehler. Sie ist ein schlimmer Vorgang, der die etwa notwendige Wiedereinführung der Wehrpflicht untergraben wird.»

Andererseits sagte der demokratische Senator George McGovern, der als Präsidentschaftskandidat Nixon unterlegen war: «Die Amnestie ist ein kühner und begrüßenswerter Schritt, der mit Carters Ziel, der Vietnamära ein Ende zu setzen, übereinstimmt.»

Die **Deserteure sind nicht zufrieden**, daß sie ausgeschlossen sind. Sie verlangen eine allgemeine Amnestie. Wer sich geweigert habe, am unseligen Vietnamkrieg teilzunehmen, sei kein Krimineller; im Gegenteil, er müsse für seinen persönlichen Mut Anerkennung finden.

Auch in der **Öffentlichkeit sind die Meinungen geteilt**. Von den vielen Stimmen, die sich mit Carters Entschluß kritisch auseinandersetzen, sei eine Erklärung eines angesehenen Professors der Cornell-Universität zur Ford-Amnestie gegenübergestellt, der auch diesmal eine gewisse Berechtigung nicht abgesprochen werden kann: «Ist es nicht eine Travestie der amerikanischen Demokratie, wenn wir den deutschen und japanischen Kriegsverbrechern Amnestie gewährt haben und sie unsern eigenen Söhnen verweigern?»

Präsident Carter hat das Pentagon beauftragt, die **Auswirkungen zu untersuchen, die eine Erstreckung der Amnestie auf die Deserteure zur Folge haben könnte**. Damit wird der Kampf wohl fortgesetzt; er zeigt, wie unendlich schwer es ist, in einem Krieg, der die Nation in zwei Lager gespalten hat, den inneren Frieden wiederherzustellen. ■

Panzerabwehrmunition

Lt Andreas W. Fischer

Vielfältig ist die Art der Panzerabwehrgeschosse, von denen die Hohlpanzergranate heute die am weitesten verbreitete ist. Aber auch Neuentwicklungen sind im Gange. Zehn Geschosarten werden im Aufbau und in der Wirkung beschrieben. ewe

Geschichtlicher Überblick

Ende des **ersten Weltkrieges** war Deutschland das einzige Land, das eigentlichen Panzerangriffen ausgesetzt war und neben der Panzerabwehrmunition für die Artillerie eigentliche Panzerabwehrwaffen entwickelt hatte. Die damals eingesetzten Geschosse basierten auf dem physikalischen Prinzip der kinetischen Energie und beschädigten oder zerstörten ein Fahrzeug, indem sie die Panzerung durchschlugen und als Querschläger im Innern des Fahrzeuges ihre Wirkung erzielten. In der Wirkung nicht minder waren die durch den Durchschlag verursachten heißen Splitter, die insbesondere auch die Munition und den Treibstoff gefährdeten.

Zwischen den beiden Weltkriegen entwickelte man Panzerabwehrwaffen – Kaliber 12 bis 75 mm –, die die Panzerung der damaligen Panzerfahrzeuge durchschlugen.

Um auch dickere Panzerung durchschlagen zu können, erhielten die Panzerabwehrwaffen im **zweiten Weltkrieg** größere Kaliber und Anfangsgeschwindigkeiten. Um zudem einen sicheren Durchschlag zu gewährleisten, hat man das Geschos nach und nach mit einer Kappe und später mit einem Wolframkarbidkern versehen. Später gelangten auf chemischer Energie basierende Geschosse zur Einführung und fanden weit herum, so bei Gewehrgranaten, aber auch bei der Artillerie, bei Raketenwerfern, rückstoßfreien Geschützen und anderem mehr Verwendung.

Heutzutage ist die Hohlpanzergranate (HEAT-Geschos¹) weit verbreitet, obwohl die APDS- und die APFSDS-Geschosse den Hauptanteil der Kampfpanzermunition ausmachen, wobei aus den neuesten Entwicklungstendenzen ersehen werden kann, daß die Hohlpanzergranate zwar die profilierteste Panzerabwehrmunitionsart bleiben wird, für die Kampfpanzer im speziellen aber weiterentwickelte APFSDS-Geschosse bevorzugt werden dürften.

Vollkerngeschosse

AP-Geschosse: Die AP-Geschosse (Bild 1 a) bestehen zur Hauptsache aus einem massiven, gehärteten Hochqualitätsstahl. Dabei ist es von besonderer Wichtigkeit, daß das Geschos beim Aufschlag kompakt bleibt, ansonsten der Schuß auf Grund seiner eigenen Energie versplittert; die betont kompakte Form soll dabei helfen, dies zu vermeiden. Bei nicht rechtwinkligem Aufschlag hilft die stumpfe Nase mit den durch den Aufschlag verursachten gewaltigen Reibungskräften, den Schuß in eine bessere (lies: mehr rechtwinklige) Lage zu bringen (siehe Skizze 1 a). Das Geschos muß deshalb auch die durch solchen abrupten Richtungswechsel hervorgerufenen Seitendrucke aushalten können. Die AP-Geschosse erzielen ihre Wirkung mit dem Durchschlagen der Panzerung, wobei die

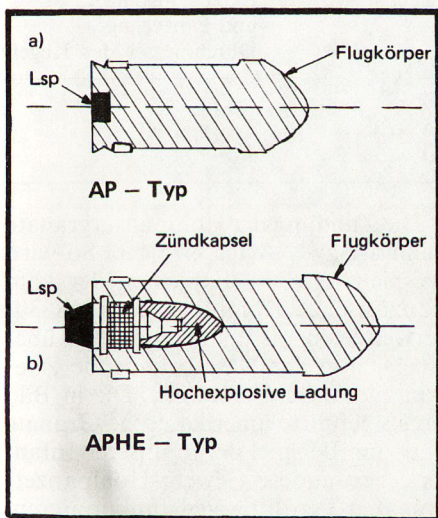
¹ Eine Erläuterung der englischen Abkürzungen findet sich in einer Übersicht am Schluß.

Geschoßreste und die Splitter im Fahrzeuginnern weiten Schaden anrichten.

APHE-Geschosse: Dieses Geschöß besitzt eine hochexplosive Ladung, die durch einen leicht verzögerten Zünder die Granate im Innern des Panzers zur Explosion bringen soll. Das APHE-Geschöß besitzt aber auf Grund des im Verhältnis zum Kaliber kleineren Gewichts ein geringeres Eindringvermögen; ebenso ist der Geschößkern weniger widerstandsfähig als bei den AP-Vertretern. Während des zweiten Weltkrieges zogen aber sowohl die Deutschen als auch die Russen die APHE den AP vor, wobei sie die Nachteile der ersteren mit größeren Kalibern wettmachten.

APC-Geschosse: Bei einer Anfangsgeschwindigkeit von über 600 m/sec sind sowohl die AP- als auch die APHE-Geschosse nicht mehr in der Lage, eine gute Panzerung zu durchschlagen, und zerschellen an der Oberfläche. Wieder einmal waren es die schweren Geschütze der Schiffsartillerie, welche die Vorteile aufzeigten, die durch das Anbringen einer weichen Stahlkappe erzielt werden können:

Abb. 1

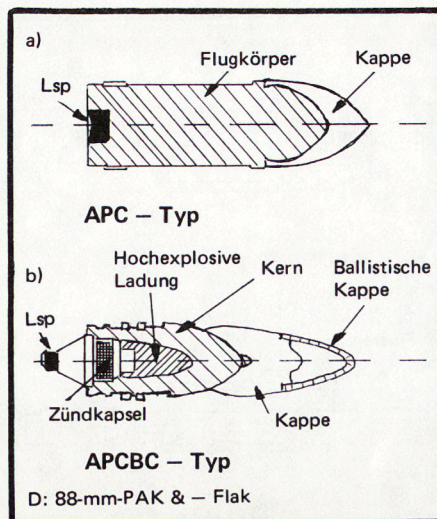


Diese Kappe

- unterstützt den Schuß im kritischen Augenblick des Aufschlags, indem sie die auf das Geschöß einwirkenden Widerstandskräfte geringfügig verzögert,
- bearbeitet die Zielfläche vor und macht einen sauberen Durchschlag wahrscheinlicher,
- reduziert als «Schmiermittel» die Widerstände von der Seite bei einem nicht rechtwinkligen Aufschlag,
- reduziert den Abpraller verursachenden Winkel beachtlich (Bild 2a).

APCBC-Geschosse: Eine logische Weiterentwicklung aus dem APHE- und dem APC-Typ finden wir in den APCBC-Granaten (Bild 2b), wo eine auch den Luftwiderstand reduzierende ballistische Kappe angebracht ist, in Verbindung mit der aus den APHE-Geschossen bekannten explosiven Ladung.

Abb. 2



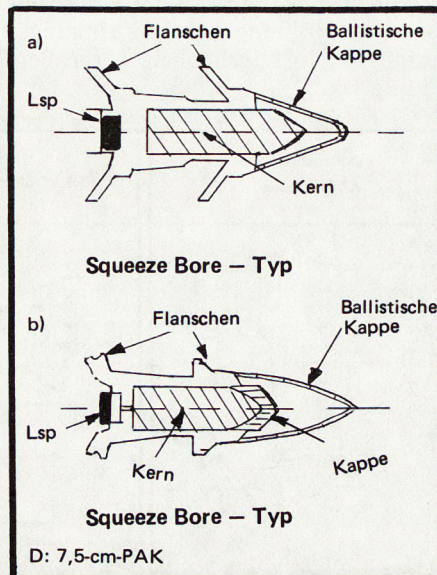
Geschosse mit zusammengesetztem Kern

Mit dem stetigen Anwachsen von Kaliber und Anfangsgeschwindigkeit der vier bis jetzt aufgeführten, auf konventionelle Art die Panzerung durchdringenden Geschosse wurde die Pak rasch unbeweglich und schwerfällig. Auch stellte man fest, daß selbst Panzergranaten des APC- und des APCBC-Typs bei einer Geschwindigkeit von etwa 1000 m/sec ihre Grenze erreichten.

Squeeze-Bore-Geschosse: Deutschland setzte als erstes Geschosse ein, die

Kanone, Geschößart	Konventionelle 7,5-cm-Pak 40	7,5/5,5-cm-Pak 41 mit Squeeze-Bore-Munition
Charakteristika	7,5-cm-Pak 40 mit APCBC-Munition	7,5/5,5-cm-Pak 41 mit Squeeze-Bore-Munition
Mündungsgeschwindigkeit	856 m/sec	1211 m/sec
Gewicht der Munition	6700 g	2550 g
Eindringvermögen		
- an der Mündung	149 mm	245 mm
- auf 1800 m	98 mm	124 mm

Abb. 3



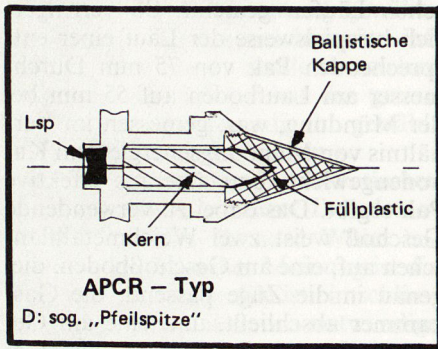
einen Wolframkarbidkern von äußerster Härte aufwiesen und gleichzeitig die damals neuesten Erkenntnisse auf dem Gebiet der Ballistik praktisch anwendeten. Was das Wolframkarbid anbetrifft, ist zu sagen, daß dieses ungefähr sechsmal härter und zweieinhalbmal schwerer als hochwertiger Aluminiumstahl, aber auch relativ teuer und recht schwierig herzustellen und weiterzuverarbeiten ist; auf jeden Fall gab es aber dem Waffenexperten ein Mittel von höherer Durchschlagskraft in die Hände. Mit den «damals neuesten Erkenntnissen» ist der Einsatz von konischen Läufen gemeint. So verringert sich beispielsweise der Lauf einer entsprechenden Pak von 75 mm Durchmesser am Laufboden auf 55 mm bei der Mündung, was, gemessen im Verhältnis von Mündungsenergie zum Kanonengewicht, eine überaus effektive Pak ergibt. Das dabei zu verwendende Geschöß weist zwei Weichmetallflanschen auf, eine am Geschößboden, die, genau in die Züge passend, die Gaskammer abschließt, und eine am Geschößhals, zur Zentrierung des Geschosses innerhalb des Laufes. Die Flanschen werden sukzessive an das Geschöß gepreßt, bis sie, wenn dieses die Mündung erreicht, komplett flach am Flugkörper anliegen (Bild 3). Einen Vergleich dieser Geschößart mit der konventionellen mag die folgende Tabelle aufzeigen:

Die einzigen Nachteile, die bei diesen Geschossen in Kauf genommen werden müssen, sind die einerseits kostspielige Herstellung des Geschosses und andererseits die Tatsache, daß ein Lauf einer 7,5/5,5-cm-Pak 41 nach etwa 500 Schuß ausgedient hat. Während des zweiten Weltkrieges stellte Deutschland drei verschiedene Arten dieses Kanontyps her, und es war der 1942 einsetzen den Wolframkarbidknappheit zuzuschreiben, daß viele alliierte Panzer verschont blieben.

APCR-Geschosse: Die APCR-Geschosse (Bild 4) verwenden ebenfalls einen Wolframkarbidkern, aber eine das Kaliber voll ausfüllende Leichtmetallhülle. Dank seinem viel geringeren Gewicht weist dieser Typ einerseits eine sehr hohe Mündungsgeschwindigkeit auf, erzielt aber andererseits auf Grund

seines durch die Gewichtsverringerung hervorgerufenen geringeren ballistischen Koeffizienten nur auf kurze Distanz eine gute Wirkung. Auf mittlere oder gar weitere Entfernung kommt diese Munition wegen ihres allzu starken Geschwindigkeitsverlustes nicht an den APHE-Typ heran. Sowohl beim deutschen als auch beim amerikanischen und beim russischen Heer ist dieser Vertreter aber als Ergänzung zu den APHE-Geschossen anzutreffen. Bei den

Abb. 4

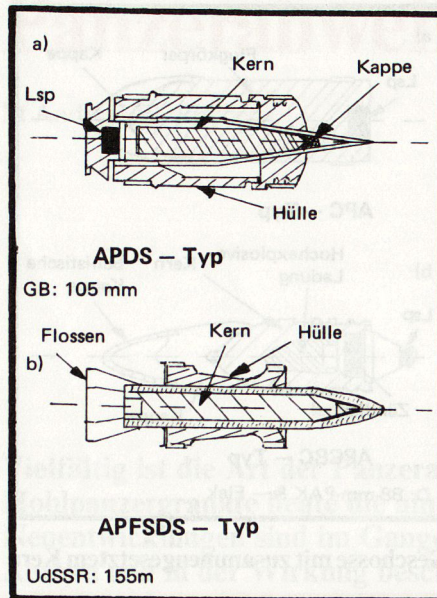


auch unter dem Namen «Pfeilspitzen» figurierenden deutschen und russischen Vertretern hat man, um möglichst viel Gewicht einzusparen, auf alles nicht absolut notwendige Metall verzichtet, das heißt, der Geschossmantel wird praktisch auf die Treib- und Zentrierflanschen reduziert, und zudem besteht die Spitze nur aus einer mit Plastik gefüllten Leichtmetallkappe.

APDS-Geschosse: Dieses Geschöß ist eine Kombination des Squeeze-Bore- und des APCR-Vertreters, aber ohne deren Nachteile (Bild 5a). Der Wolframkarbidkern ist hier zur vollen Kalibergroße von mehreren Leichtmetallhüllen umgeben. Bei dem geringen Gewicht dieses Geschosses wird wiederum eine hohe Mündungsgeschwindigkeit erzielt. Aber sofort nach Verlassen des Laufes verursacht der Luftwiderstand, daß die den harten Kern umgebenden Schichten wegfallen. Der nun von allen «Bremsen» befreite Flugkörper behält sowohl eine gestreckte Flugbahn als auch eine gute Penetranz bei.

APFSDS-Geschosse: Das APFSDS-Geschöß ist eine neuere Entwicklung aus dem APDS-Typ und hat einen wesentlich längeren Geschößkern, was eine bessere Flugbahn und ein tieferes Eindringungsvermögen zur Folge hat. Da die Eigenrotation ihren Stabilisationseffekt bei einem Längen- beziehungsweise Durchmesser Verhältnis von über 4,5:1 verliert, ist es notwendig, diese Munitionsart mit Flossen zu versehen. Während des zweiten Weltkrieges waren es wiederum die Deutschen, die auf diesem Gebiet viel Forschungsarbeit leisteten; sie setzten dabei vorwiegend «Pfeilspitzengeschosse» ein,

Abb. 5



die sie aus glattläufigen Pak verschossen. Interessant ist vielleicht, zu wissen, daß dieser Typ heute die Hauptbewaffnung des russischen Kampfpanzers T62 ausmacht (Bild 5b).

Neuere Entwicklungen

Hohlpanzergranaten (HEAT-Geschosse): Um eine grundverschiedene Art von Panzergranaten handelt es sich beim HEAT-Geschöß. Dieses macht sich das physikalische Phänomen des sogenannten Munroe- oder Neumann-Effektes zunutze. Munroe entdeckte, daß, wenn eine explosive Ladung an einem Ende eine kegelförmige hohle Ausbuchtung besitzt, aber am andern Ende zur Explosion gebracht wird, diese in der Lage ist, ein Loch von ähnlicher Größe wie bei den ursprünglichen Geschossen in eine Panzerung zu sprengen. Gegen Ende der dreißiger Jahre stellte man außerdem fest, daß mit dem Anbringen einer dünneren Kupferschicht an die Innenseite der kegelförmigen Höhlung das Eindringungsvermögen noch erheblich vergrößert

werden konnte. Bei der Explosion (siehe Skizze 1b) verschiebt sich die Detonationswelle mit einer Geschwindigkeit von über 7500 m/sec und reißt die Kupferschicht, wenn sie diese erreicht hat, in einem rechten Winkel zur Kegeloberfläche nach innen (1). Gleichzeitig wird mit dem Fortschreiten der Detonationswelle die Kegelhülle gegen die Mittellinie hin gerissen (2) und formt dort einen düsenartigen Strahl von höchster Velozität (3). An der Spitze beträgt diese bis zu etwa 8200 m/sec und setzt sich vor allem aus von der Explosion herrührenden Splittern und Teilen der Granatspitze zusammen (4); etwas langsamer (900 bis 1500 m/sec) folgt ein Restsplitter umfassender Sog (5). Versuche haben überdies gezeigt, daß das Eindringungsvermögen im wesentlichen vom Winkel des Kegels abhängt, wobei ein kleinerer Winkel ein sehr dünnes, tiefes Loch erzielt et vice versa. In gleichem Maße hängt der Abstand des Explosionspunktes zur zu durchschlagenden Panzerung von diesem Winkel ab. Dabei gilt grob:

Winkel	Mindestabstand zwischen Explosionspunkt und Panzerung; Durchmesser des Kegels
30°	1/2
45°	2
60°	6

Die Zündung der Hohlpanzergranate kann auf zwei Arten erfolgen. So wird beispielsweise die Explosion der vom französischen Kampfpanzer AMX 30² verwendeten Granate indirekt über eine sich in der Nase befindende Zündung verursacht (Bild 6a). Die in Bild 6b aufgeführte amerikanische Granate und zum Beispiel der in unserer Infanterie verwendete Gewehr-Hohlpanzergranaten-Typ hingegen funktionieren, grob gesagt, so, daß beim Aufschlag eine während des Flugs aufgebaute elektrische Spannung die Zündung der Sprengkapsel bewirkt.

² Vergleiche auch ASMZ Nr. 1/1976, S. 14.

Skizze

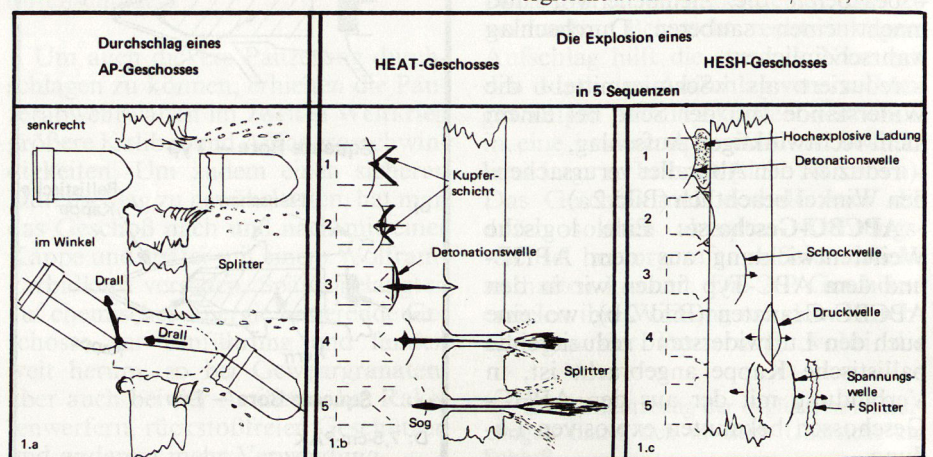
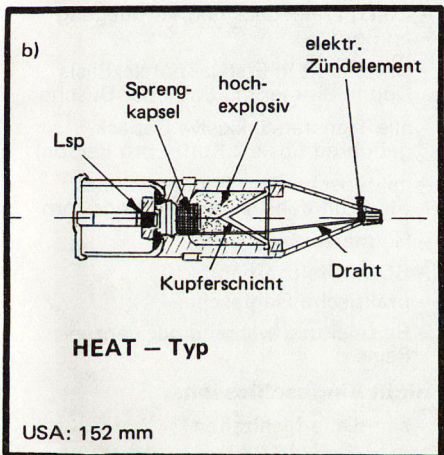
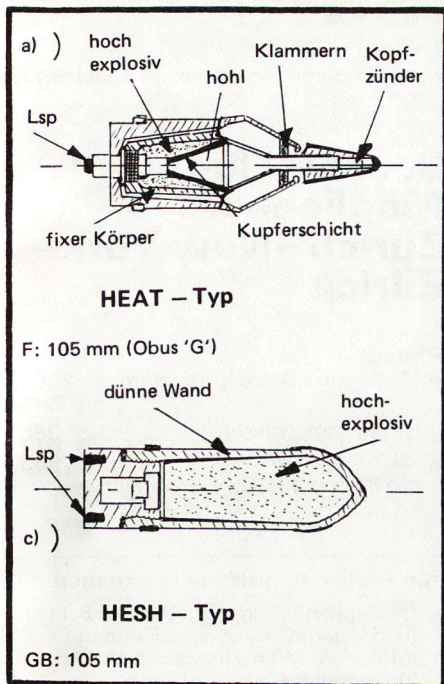


Abb. 6



HESH-Geschosse: Etwas anders verläuft die Explosion dieser Munitionsart. Das Geschöß selbst besitzt eine dünne Wand und ist mit Plastiksprengstoff gefüllt (Bild 6c). Beim Aufschlag formt die weiche Nase eine Art Polster (1) (siehe Skizze 1c). Die leicht verzögerte Zündung sorgt dafür, daß die Granate erst nachdem sich die Nase genügend festgesetzt hat (2), explodiert. Die Detonationswelle durchdringt dann die Panzerung mit einer Geschwindigkeit von bis zu 6000 m/sec und einem maximalen Druck von bis zu 350 t/cm² (3). Auf der Innenseite der Panzerung wird ein kleiner Teil der Energie als gewaltige Druck- beziehungsweise Schallwelle abgegeben, der größte Teil wird aber in die Panzerwand zurück reflektiert (4). Nun lehrt aber die Physik, daß eine solche reflektierte Welle

sich in Form einer Spannungswelle wieder selbst umkehrt. Wo diese Spannungswelle (SW) die restliche Druckwelle (DW) um einen größeren Betrag als die Kohäsionsenergie (K) übersteigt (SW > DW + K), wird eine telerartige Metallschicht von der Innenseite weggerissen; dies führt zu verheerenden Folgen im Fahrzeuginnen (5). Kommt es zu diesem Wegreißen einer Innenschicht, ist es nicht ohne Bedeutung, zu wissen, daß die Dicke dieser Schicht mit zunehmender Dicke der Panzerung ebenfalls zunimmt. Abgesehen von der Wirkung im Fahrzeuginnen, erzielt diese Munitionsart, die bei den englischen Kampfpanzern als zweite Antipanzermunition mitgeführt wird, auch an der außen angebrachten Ausrüstung oder gegen weiche Ziele eingesetzt größte Wirkung.

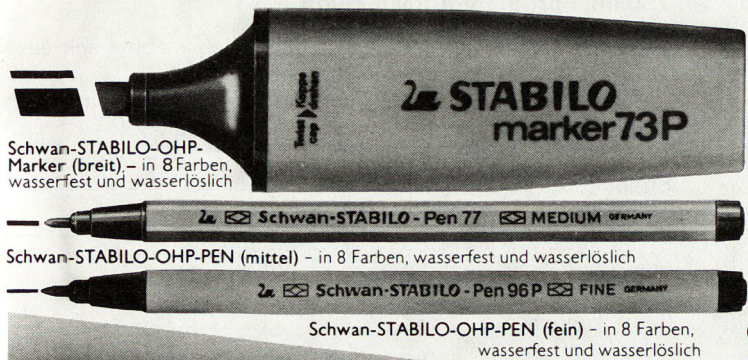
Erläuterungen zu den Abkürzungen der verschiedenen Geschößarten

Englische Abkürzung	Erklärung (eventuell in Klammern: amerikanische Bezeichnung)
AP	Armour Piercing
APHE	Armour Piercing, High Explosive
APC	Armour Piercing, Capped
APCBC	Armour Piercing, Capped, Ballistic Cap
APCR	Armour Piercing, Composite Rigid (HVAP = Hyper Velocity, Armour Piercing)
APDS	Armour Piercing, Discarding Sabot
APFSDS	Armour Piercing, Fin Stabilised, Discarding Sabot
HEAT	High Explosive, Anti Tank
HESH	High Explosive, Squash Head (HEP = High Explosive, Plastic)

Quellennachweis

Der Beitrag beruht zu großen Teilen (insbesondere die Abbildungen) auf einem von D. C. Ryle im Magazin «Battle» veröffentlichten Aufsatz.

Schwan-STABILO-OHP-Zubehör



Schwan-STABILO-OHP-Marker (breit) - in 8 Farben, wasserfest und wasserlöslich

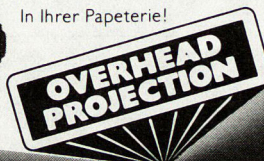
Schwan-STABILO-OHP-PEN (mittel) - in 8 Farben, wasserfest und wasserlöslich

Schwan-STABILO-OHP-PEN (fein) - in 8 Farben, wasserfest und wasserlöslich

Schwan-STABILO Alles aus einer Hand für die Tageslichtprojektion.

Schwan-STABILO-OHP-Schreibgeräte in 8 leuchtenden Farben, 3 Strichbreiten, wasserfest und wasserlöslich - Transparentfolien (auch bedruckt), Abreibebuchstaben, Zirkel, Reiniger, Korrekturmarker usw. Verlangen Sie den ausführlichen Prospekt mit dem gesamten Schwan-STABILO-OHP-Zubehör-Programm!

In Ihrer Papeterie!



Generalvertretung Hermann Kuhn, 8062 Zürich