

**Zeitschrift:** ASMZ : Sicherheit Schweiz : Allgemeine schweizerische  
Militärzeitschrift

**Herausgeber:** Schweizerische Offiziersgesellschaft

**Band:** 152 (1986)

**Heft:** 7-8

**Artikel:** Kräftevergleich zwischen WAPA und NATO in bezug auf die Artillerie

**Autor:** [s.n.]

**DOI:** <https://doi.org/10.5169/seals-57239>

### **Nutzungsbedingungen**

Die ETH-Bibliothek ist die Anbieterin der digitalisierten Zeitschriften. Sie besitzt keine Urheberrechte an den Zeitschriften und ist nicht verantwortlich für deren Inhalte. Die Rechte liegen in der Regel bei den Herausgebern beziehungsweise den externen Rechteinhabern. [Siehe Rechtliche Hinweise.](#)

### **Conditions d'utilisation**

L'ETH Library est le fournisseur des revues numérisées. Elle ne détient aucun droit d'auteur sur les revues et n'est pas responsable de leur contenu. En règle générale, les droits sont détenus par les éditeurs ou les détenteurs de droits externes. [Voir Informations légales.](#)

### **Terms of use**

The ETH Library is the provider of the digitised journals. It does not own any copyrights to the journals and is not responsible for their content. The rights usually lie with the publishers or the external rights holders. [See Legal notice.](#)

**Download PDF:** 19.03.2025

**ETH-Bibliothek Zürich, E-Periodica, <https://www.e-periodica.ch>**

# Kräftevergleich zwischen WAPA und NATO in bezug auf die Artillerie

## Allgemeines

Kräftevergleiche, die sich ausschliesslich auf quantitative Grössen beschränken, vereinfachen zwangsläufig und können die tatsächlichen Verhältnisse verfälschen. Es ist allerdings weit schwieriger, qualitative Faktoren zu beurteilen und zu vergleichen. Unter Berücksichtigung dieser Vorbehalte können dennoch folgende grundsätzliche Feststellungen in bezug auf das Kräfteverhältnis zwischen der Artillerie der WAPA-Streitkräfte und der Artillerie der NATO-Armeen gemacht werden:

- Im Rahmen der Entwicklung der Land- und Luftstreitkräfte in Mitteleuropa von 1970 bis 1985 hat die WAPA-Artillerie ihr Übergewicht gegenüber der NATO von 1:2 auf 1:5 vergrössert. Diese Verstärkungen erfolgten auf allen Kommandoebenen.

### Mehrfachraketenwerfer NATO:WAPA

*Stellt man die rund 190 Mehrfachraketenwerfer, die die NATO zur Zeit einsetzen kann, jenen der rund 90 WAPA-Divisionen, die im Abschnitt Europa-Mitte eingesetzt werden können, gegenüber, so ergeben sich bei einer Zuteilung von 8 Werfern pro Batterie ein Total von rund 6800 Werfer-Rohren auf seiten der NATO und für die rund 2100 WAPA-Werfer an die 86 000 Werfer-Rohre, somit ein Verhältnis von 1:13 zugunsten des WAPA! Aus dieser Sicht ist die vorgesehene Zuführung neuer Mehrfachraketenwerfer MLRS für die NATO dringend notwendig.*

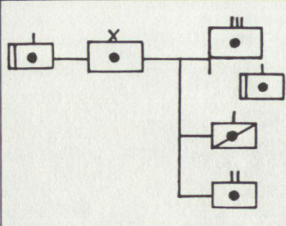
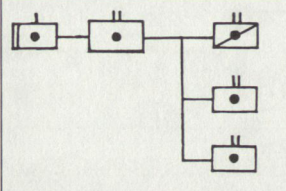

- Die Hälfte der insgesamt 33 000 Artilleriegeschütze und Mehrfachraketenwerfer mit Kaliber über 100 mm, insgesamt 17 000 Waffen, stehen in Mitteleuropa den NATO-Divisionen gegenüber.

Ergänzt durch die vorhandenen Mörser auf beiden Seiten ergibt sich für die sofort verfügbaren und die voll verstärkten Kräfte das folgende Verhältnis in bezug auf Waffen:

	NATO	WAPA
Sofort verfügbare Artillerie	11 000	19 900
Artillerie der voll verstärkten Kräfte	14 700	38 800

- Die Zunahme der Artillerie bei den WAPA-Armeen an Geschützen und Mehrfachraketenwerfern wird noch durch eine erhebliche **qualitative Verbesserung**, vor allem mit der

### NATO-Artillerie Bundeswehr: Zuteilung der Artillerieformationen (Artilleriestruktur 85)

Stufe	Verband/Gliederung	Ausrüstung
Armee-Korps		Rgt Stab mit Stabsbtr zur besonderen Verfügung  Art Aufkl Drohnen  6 Art Rak LANCE
Division		Art Aufklärungsmittel  18 Kan 155 mm FH 70 18 sf Hb 203 mm M 110 16 Mrakw 110 mm LARS 16 Mrakw 227 mm MLRS*
Brigade		18 Pz Hb M 109

\*Einführung ab 1988

### WAPA-Artillerie Sowjetische Artillerieverstärkung

Artilleriefeuermittel	
Mot S Division	18 Kan Hb 114 Pz Hb 132 Geschütze 24 Mehrfachraketenwerfer 72 Mörser
oder	132 Rohre der Geschütze 960 Rohre der Mehrfachraketenwerfer 72 Rohre der Mörser
Total	1164 Rohre
Pz Division	138 Pz Hb 24 Mehrfachraketenwerfer 48 Mörser
oder	138 Rohre der Geschütze 960 Rohre der Mehrfachraketenwerfer 48 Rohre der Mörser
Total	1146 Rohre

Einführung von Panzerhaubitzen 122 mm und 152 mm zur Unterstützung der gepanzerten Kampftruppen, aufgewertet, weil damit die Beweglichkeit und Überlebensfähigkeit wesentlich verbessert worden sind.

● Die **Mechanisierung der Artillerie** bei den WAPA-Armeen ist offensichtlich. 70 Prozent der mechanisierten Artillerie, rund 3250 mechanisierte Geschütze, stehen den NATO-Verbänden in Mitteleuropa gegenüber.

● Bedenklich ist das Missverhältnis in der **Produktion** von Geschützen und Mehrfachraketenwerfern, wurden doch im Jahre 1984 beim WAPA **3850 Systeme** gefertigt, gegenüber **745** bei der NATO!

## Die Artillerie der WAPA-Armeen

### Charakteristik der WAPA-Artillerie

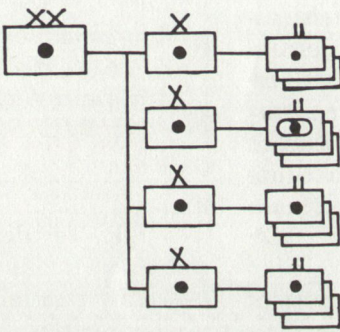
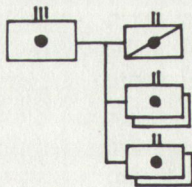
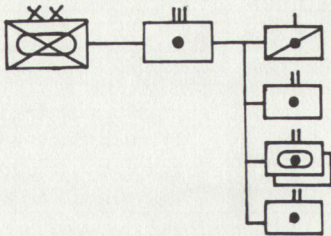
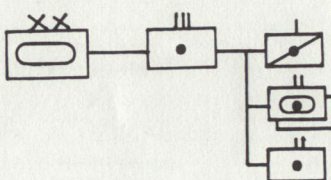
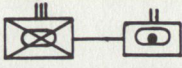
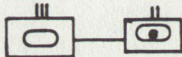
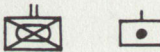
Die Artillerie der WAPA-Armeen ist massgeblich daran beteiligt, das Streben nach grösstmöglicher Wirkung bei allen Einsätzen im Angriff und in der Verteidigung zu verwirklichen. Dazu dienen eine grosse Artillerie- und Feuertichte, wobei dank der grossen Reichweiten der Waffen und der Mechanisierung die Forderungen für das Überleben berücksichtigt werden können. Die Analyse des modernen Kampfes und der Mittel des potentiellen Gegners ergibt für die WAPA-Artillerie folgende **Hauptaufgaben**:

1. Das Zerschlagen der gegnerischen Panzerabwehr;
2. Das Niederkämpfen der gegnerischen Artillerie;
3. Das Ausschalten der gegnerischen Reserven.

Im **Angriff** wird eine **Artillerieüberlegenheit** von 8:1 bis 10:1 für den Hauptstoss und von 3:1 für einen Nebenstoss gefordert. Die **Artilleriedichte** im Durchbruchabschnitt beträgt in der Regel **120 Rohre pro km** Angriffsstreifen.

Ein wesentliches Erfordernis des Kampfes ist nach der Doktrin des WAPA die **Erhaltung der Stosskraft**

und des **Angriffsschwunges der Kampftruppen**. Als wichtige Voraussetzung dazu gilt der Grundsatz, dass jeder Kommandant von Kampftruppen über genügend **eigene Feuermittel** verfügen muss, um die ununterbrochene Feuerunterstützung zu gewährleisten.

WAPA-Artillerie Zuteilung der Artillerieformationen (Verstärkung der sowjetischen Artillerie)		
Stufe	Verband/Gliederung	Ausrüstung
Front		72 Kan Hb 152 mm D-20 72 Pz Hb 152 mm 2S3 72 sf Kan 152 mm 2S5 72 Mrakw 220 mm BM-27
Armee		Art Aufklärungsmittel 48 Kan Hb 152 mm D-20 48 sf Kan 152 mm 2S5
Division		Art Aufklärungsmittel 18 Kan Hb 122 mm D-30 48 Pz Hb 152 mm 2S3 24 Mrakw 122 mm BM-21
		Art Aufklärungsmittel 48 Pz Hb 152 mm 2S3 24 Mrakw 122 mm BM-21
Regiment		18 Pz Hb 122 mm 2S1
		24 Pz Hb 122 mm 2S1
Bataillon		8 Mörser 120 mm M-1943

# Die Artillerie der NATO-Armeen

## Charakteristik der NATO-Artillerie

Jede Armee innerhalb des NATO-Bündnisses verfügt über eine eigene Organisation der Artillerie und dementsprechend über eine besondere Ausrüstung. Unser Vergleich zur WAPA-Artillerie bezieht sich auf die Artillerie der amerikanischen und bundesdeutschen Streitkräfte (siehe Tabellen S.12).

In ihrem Einsatz im mitteleuropäischen Raum müssen sie mit einem Gegner rechnen, der quantitativ massiv überlegen ist und dessen Mittel qualitativ ebenbürtig sind. Zudem zeichnet sich der Gegner durch die Fähigkeit zu einem hochmobilen Einsatz aus.

Dementsprechend ergibt sich für die NATO-Artillerie ein eindeutiges Schwergewicht im **allgemeinen Feuerkampf** gegenüber der unmittelbaren Feuerunterstützung, geht es doch darum, ein tragbares Kräfteverhältnis für die Kampftruppen gegenüber dem überlegenen Gegner herzustellen. Dementsprechend muss das Feuer in die **Tiefe** des feindlichen Raumes getragen werden, um die gegnerischen Kräfte und Feuerquellen schwächen, zerschlagen und vor allem den Angriffsschwung brechen zu können.

**Die Hauptaufgaben im allgemeinen Feuerkampf** umfassen die folgenden **Zielgruppen**:

1. Zweite Angriffsstaffeln und Reserven (Interdiction)
2. Artillerie in Feuerstellung (Konterbatterie)
3. Kommandostruktur (C<sup>3</sup>-Zentren)
4. Logistische Einrichtungen

Eine wesentliche Steigerung der Feuerkraft suchen die NATO-Armeen in der Einführung von **Mehrfachraketenwerfern** und der Verwendung hochmoderner **Munition**, sowie die Wirkungssteigerung der Gesamtsysteme in bezug auf Reaktion und Präzision.

## NATO-Artillerie US-Army: Zuteilung der Artillerieformationen (Gliederung gemäss «Army of Excellence AOE»)

Stufe	Verband/Gliederung	Ausrüstung
Armee-Korps *		Art Aufklärungsmittel 27 Mrakw 227 mm MLRS 12 Art Rak LANCE 24 Pz Hb 155 mm M 109 48 sf Kan 203 mm M 110 48 Pz Hb 155 mm M 109 24 sf Kan 203 mm M 110 48 Pz Hb 155 mm M 109 24 F Hb 155 mm M 198
Division		Art Aufklärungsmittel 9 Mrakw 227 mm MLRS 72 Pz Hb 155 mm M 109
<p>*Typische Struktur für 1 Korps mit 3 unterstellten Divisionen            Die Art Br mit dem Art Aufkl Bat und den 3 Rak Art Bat bildet die eigentliche Korps Art.            Die übrigen 3 Art Br werden in der Regel den Div unterstellt.            **Unmittelbare Feuerunterstützung der Kampftruppen</p>		

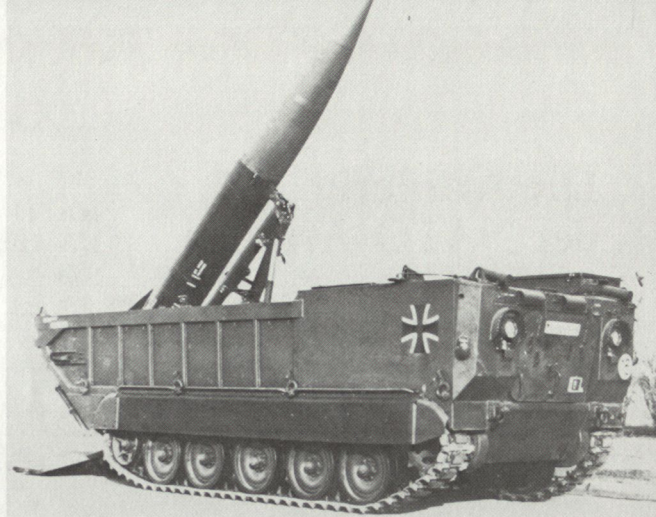
## Wirkung Mehrfachraketenwerfer MLRS (NATO)

*Eine MLRS-Rakete M 77 enthält 644 Bomblets, die aus einer Hohlladung und einem Stahlmantel bestehen. Die Hohlladung durchschlägt 5 bis 10 cm Panzerung, und die rund 200 Stahlsplitter haben im Umkreis von etwa 3 m tödliche Wirkung.*

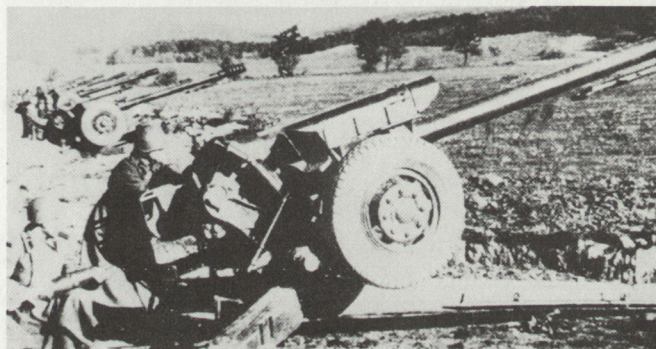
*Mit einer Rakete wird eine Fläche von etwa 100 m Radius abgedeckt. Eine Salve von 12 Raketen eines **Wurfers**, verschossen in 50 Sekunden, wirkt mit 7728 Bomblets auf eine Fläche von etwa 300 m x 300 m. Dies entspricht etwa dem Verschuss von 88 Geschossen 155 mm mit 14 Geschützen in einer Minute, also dem Einsatz von **mehr als zwei Batterien**.*



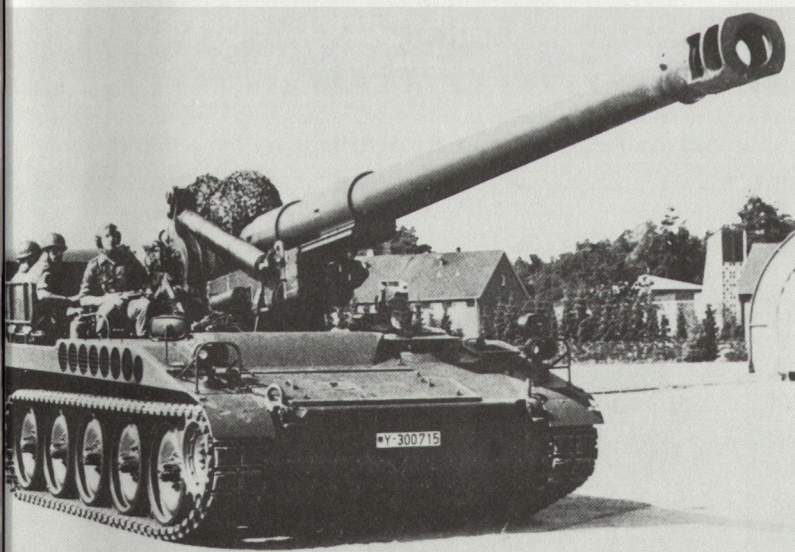
105 mm Leichte Feldhaubitze (LIGHT GUN; GB)



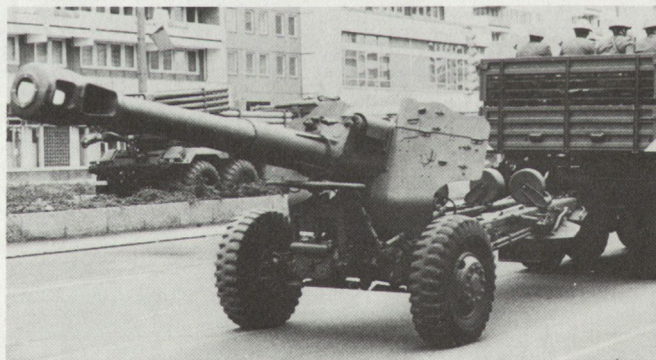
Artillerierakete LANCE (NATO)



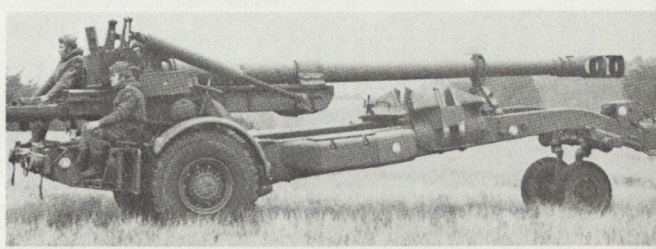
122 mm Kanonenhaubitze D-30 (WAPA)



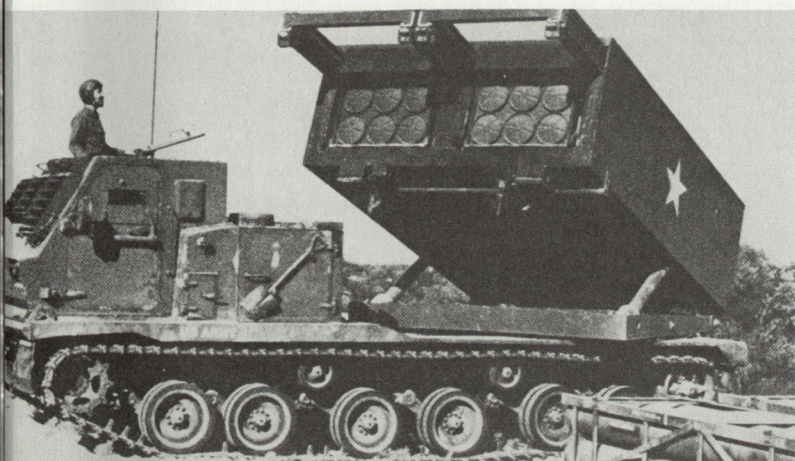
203 mm Selbstfahrhaubitze M 110 (NATO)



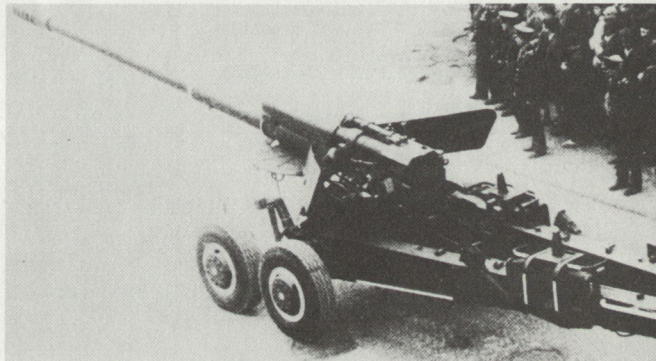
152 mm Kanonenhaubitze D-20 (WAPA)



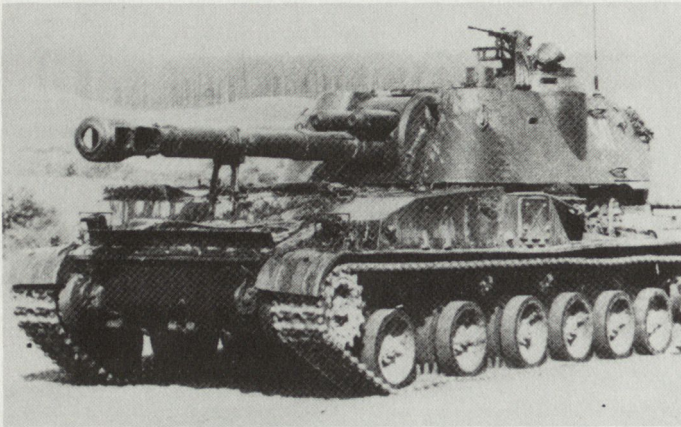
155 mm Feldhaubitze 70 (NATO)



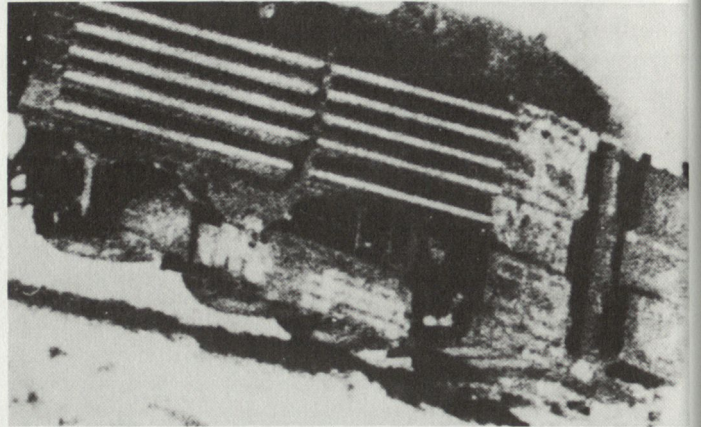
227 mm Mehrfachraketenwerfer MLRS (NATO)



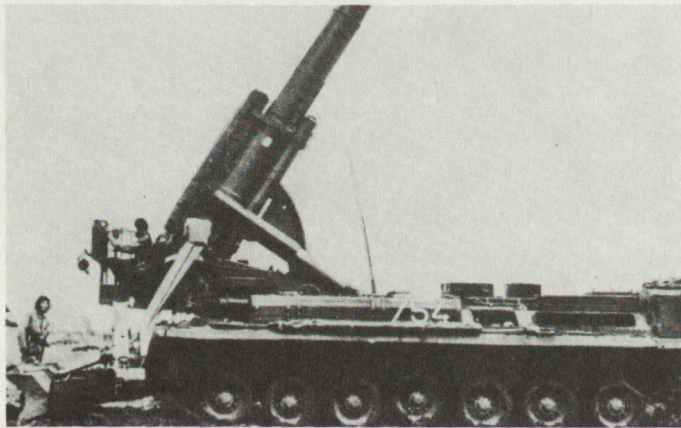
152 mm Kanone M-76 PERM (SU)



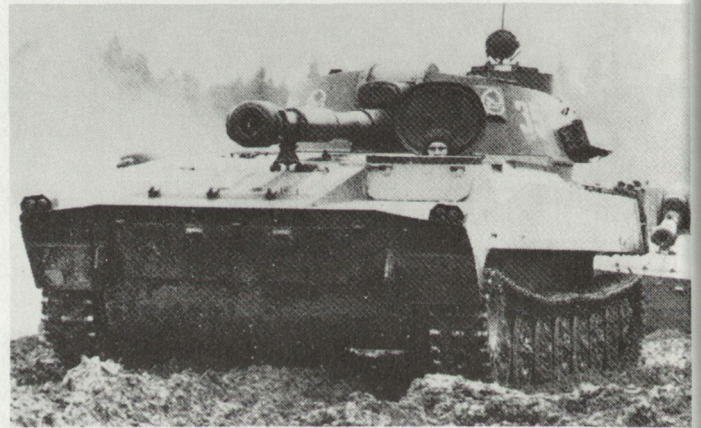
152 mm Panzerhaubitze 2 S3 (WAPA)



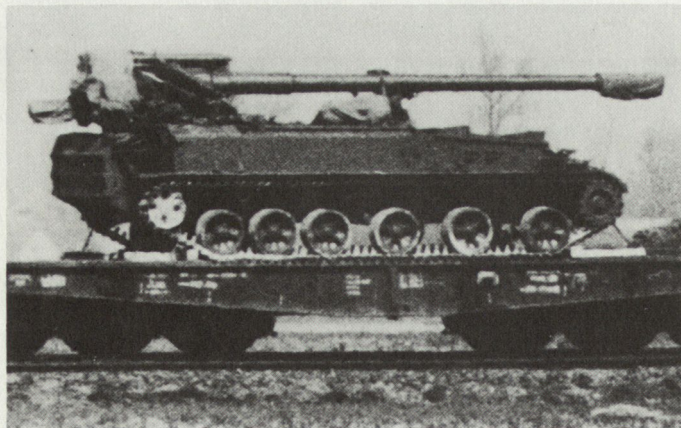
220 mm Mehrfachraketenwerfer BM-27 (SU)



203 mm Selbstfahrkanone M-75 (SU)



122 mm Panzerhaubitze 2 S1 (WAPA)



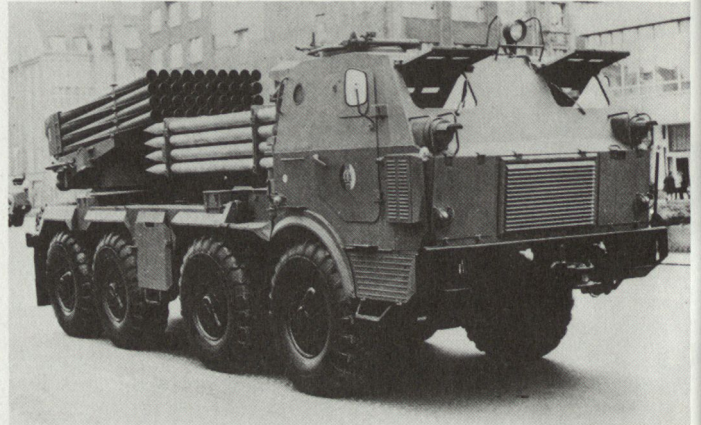
152 mm Selbstfahrkanone 2 S5 (SU)



Artillerierakete SS-21 (SU)



Artillerierakete SCUD-B (WAPA)



122 mm Mehrfachraketenwerfer BM-21 (WAPA)