

**Zeitschrift:** ASMZ : Sicherheit Schweiz : Allgemeine schweizerische  
Militärzeitschrift

**Herausgeber:** Schweizerische Offiziersgesellschaft

**Band:** 153 (1987)

**Heft:** 12

**Rubrik:** Ausbildung und Führung

### **Nutzungsbedingungen**

Die ETH-Bibliothek ist die Anbieterin der digitalisierten Zeitschriften. Sie besitzt keine Urheberrechte an den Zeitschriften und ist nicht verantwortlich für deren Inhalte. Die Rechte liegen in der Regel bei den Herausgebern beziehungsweise den externen Rechteinhabern. [Siehe Rechtliche Hinweise.](#)

### **Conditions d'utilisation**

L'ETH Library est le fournisseur des revues numérisées. Elle ne détient aucun droit d'auteur sur les revues et n'est pas responsable de leur contenu. En règle générale, les droits sont détenus par les éditeurs ou les détenteurs de droits externes. [Voir Informations légales.](#)

### **Terms of use**

The ETH Library is the provider of the digitised journals. It does not own any copyrights to the journals and is not responsible for their content. The rights usually lie with the publishers or the external rights holders. [See Legal notice.](#)

**Download PDF:** 19.03.2025

**ETH-Bibliothek Zürich, E-Periodica, <https://www.e-periodica.ch>**



# Ausbildung und Führung

## Der Territorialdienst

Oberst i Gst P. A. Albrici

Der Territorialdienst besteht seit 100 Jahren! Die eigentliche Geburtsstunde des Territorialdienstes reicht in das Jahr 1887 zurück. Eine bundesrätliche Verordnung vom 8. März 1887 bildete die Rechtsgrundlage des damals als Territorialwesen bezeichneten Dienstzweiges und wurde in der Militärorganisation 1874 verankert. G.

Die Aufgaben des Territorialwesens umfassten:

- die Beschaffung und Bereitstellung des Nachschubes (Mannschaft, Pferde, Verpflegung, Fourrage, Munition, Bekleidung, Kriegsmaterial);
- die Übernahme des Rückschubes (verwundete und kranke Mannschaft und Pferde, unbrauchbares Material);
- die militärische Verwaltung des Landes und Nutzbarmachung der personellen und materiellen Hilfsgüter;
- die Aufrechterhaltung von Sicherheit und Ordnung im Landesinnern sowie Schutz der Flanken und des Rückens der Armee.

Auch wenn der Territorialdienst in den vielen Jahren seit seinem Entstehen die verschiedensten Anpassungen und Revisionen erfahren hat, sind doch die zwei Hauptaufgaben grundsätzlich unverändert geblieben, nämlich

- die Unterstützung der Feldarmee in territorialdienstlichen Belangen;
- die militärische Hilfeleistung an die zivilen Behörden.

Zu ihrer Erfüllung stehen die Abteilung Territorialdienst (im Armeestab), Territorialstäbe mit besonderen Formationen, Territorialdienstchefs in den Stäben der Grossen Verbände und ein dem Armeekommando direkt unterstelltes Warnregiment zur Verfügung. In seiner heutigen Form umfasst der Territorialdienst:

- die Territorialstäbe auf Stufe Zone, Kreis, Region sowie der Stab eines Stadtkommandos;

- die diesen Stäben unterstellten Stabskompanien;
- das Warnregiment;
- die Hilfspolizeiformationen;
- die Betreuungsformationen;
- die Bewachungsformationen.

Ihre Verbände sind den Territorialzonen unterstellt und werden grundsätzlich durch sie eingesetzt.

Damit die Hauptaufgaben der Territorialstäbe wirkungsvoll erfüllt werden können, ist eine territoriale Gebietsaufteilung vorgenommen worden, die im wesentlichen mit den politischen Grenzen innerhalb unseres Landes übereinstimmt. Damit wird vor allem die Zusammenarbeit zwischen der Armee und den zivilen Behörden erleichtert.

Die Gebietsaufteilung beruht auf folgenden Grundlagen:

- das Gebiet eines Kantons oder zweier Halbkantone bildet einen Territorialkreis;
- Territorialkreise können in Territorialregionen oder ein Stadtkommando unterteilt werden.
- Mehrere Territorialkreise werden in Territorialzonen zusammengefasst. Die Kantone Wallis und Graubünden bilden je eine Territorialzone, der auch die Funktion des Territorialkreises zufällt.
- Der Einsatzraum des Warnregiments erstreckt sich auf die ganze Schweiz.

## Militärische Hilfeleistung an die zivilen Behörden

Die militärische Hilfeleistung an die zivilen Behörden basiert auf folgenden Grundsätzen:

1. Die Hilfe wird nur dann geleistet, wenn die Mittel der zivilen Behörden für die Erfüllung ihrer Aufgaben nicht mehr ausreichen.
2. Die Armee hat geeignete Mittel zur Verfügung zu stellen.
3. Die zivilen Behörden bleiben weiterhin für die Bevölkerung verantwortlich.
4. Der Primärauftrag der Armee – der Kampfauftrag – darf nicht in Frage gestellt werden.
5. Beim Entscheid ist die Gesamtheit der zivilen Bedürfnisse zu berücksichtigen.
6. Die kantonalen Behörden haben ein Gesuch an den zuständigen Ter Kreis Kommandanten, in Basel-Stadt an den Stadtkommandanten, zu richten (VS+GR an Ter Zo).

Wenn dem Begehren zugestimmt wird, sind den zivilen Behörden geeignete Truppenverbände (zum Beispiel Luftschutztruppen) und weitere personelle und materielle Mittel (zum Beispiel Notstromgruppen, Löschfahrzeuge, Seuchenbekämpfungszüge) zur

## Die Armee an der DIDACTA '88

Auf Einladung der Internationalen Lehrmittelmesse DIDACTA, die von 2. bis 6. Februar 1988 wieder in den Räumen der Schweizer Mustermesse Basel stattfindet, zeigt die Armee in einer Sonderschau «Moderne Ausbildungstechnologie». Am Beispiel des Panzers 87 Leopard soll der Besucher Einblick erhalten, wie dank neuester Technologie die Ausbildung der Besatzungen und der Truppenhandwerker für den «Leo» trotz seiner hohen Technizität innert der 17 Wochen Rekrutenschule erfolgreich durchgeführt werden kann.

Am Nachmittag des Eröffnungstages findet im Kongresszentrum ein Symposium zum Thema «Zivile Ausbildung – militärische Ausbildung» statt. Zusammen mit dem neuen Ausbildungschef der Armee, Korpskommandant Rolf Binder, werden Professor Dr. Rolf Dubs, Hochschule St. Gallen, und die Nationalräte Ernst Mühlemann, Direktor des Ausbildungszentrums der Schweizerischen Bankgesellschaft, und Dr. Paul Wyss, Delegierter der Basler Handelskammer, ihre Ansichten zu Unterschieden, Parallelen und Wechselwirkungen beider Ausbildungsbereiche darlegen und anschliessend diskutieren.

Die DIDACTA ist täglich von 9 bis 18 Uhr (samstags bis 16 Uhr) geöffnet. Für die Teilnahme am Symposium vom 2. Februar 1988, 14 bis 18 Uhr, ist wegen der beschränkten Platzzahl ein Anmeldeformular bei der Schweizer Mustermesse, 4002 Basel (Telefon 061 26 20 20), zu beziehen; in Verbindung mit einem Eintrittsbillet zur DIDACTA verschafft die entsprechende Platzkarte Zutritt zum Symposium. Stab GA

Verfügung zu stellen. Die Truppenverbände werden den zivilen Behörden zugewiesen.

Von besonderer Bedeutung ist die **Kompetenzabgrenzung** bei solchen Hilfeleistungen, wobei folgender Grundsatz zu respektieren ist:

- Die zivilen Behörden können bestimmen, *wann* und *wo* durch die Armee zu tun ist, und sie legen die Einzelheiten der Zusammenarbeit zwischen zivilen und militärischen Stellen fest.

– Der beauftragte Truppenkommandant ordnet an, *wie* und mit welchen Mitteln er den Auftrag ausführen will. Der Kommandant ist auch verantwortlich für alles Administrative, für Personalfragen inkl Disziplinarwesen und für die Versorgung.

Die heutigen Aufgaben des Territorialdienstes sind in der Verordnung über die Territorialorganisation und den Territorialdienst vom 1. September 1982 (Stand am 1. Juli 1985) festgehalten, und sie umfassen folgende Bereiche:



- Territorialdienstliches Nachrichtenwesen;
- Warnung;
- militärische Massnahmen auf dem Gebiet der Elektrizitätswirtschaft;
- Schutz kriegs- und lebenswichtiger Objekte;
- militärische Betreuung;
- Polizeiwesen;
- Rechtswesen;
- Wehrwirtschaft.

Ihre Merkmale können wie folgt skizziert werden:

### **Territorialdienstliches Nachrichtenwesen**

Der territorialdienstliche Nachrichtendienst befasst sich vor allem mit Nachrichten über die Umwelt.

Dank ihrem ortsfesten Einsatz und ihrer dauernden Verbindung mit den zivilen Behörden können die Territorialstäbe jederzeit Nachrichten liefern über:

- Lage und Standorte der eigenen Truppen und Einrichtungen (namentlich der ortsfesten Formationen);
- Zustand der Kommunikationen und der Verbindungsmittel;
- Zustand der Transportmittel;
- Wetter und Wetterprognose, Schnee- und Lawinenzustände;
- Gefahren im Zusammenhang mit Überflutungen;
- Wasserführung der Gewässer;
- Lebensbedingungen und Stimmung der Bevölkerung;
- Lage bei der Zivilschutzorganisation;
- ABC-Lage, Epidemien, Seuchen, ansteckende Krankheiten;
- Allgemeine Schadenlage, Sabotageaktionen;
- Stand der Unbrauchbarmachung von Betrieben, Vorräten usw.

Die Nachrichtenoffiziere der Armee, Divisionen, Brigaden und Regimenter und allenfalls von selbständigen Bataillonen/Abteilungen sorgen für den Nachrichtenaustausch mit den entsprechenden Territorialstäben.

### **Warnung**

Das Warnregiment sorgt für die Beschaffung, Auswertung und Verbreitung von Meldungen aus folgenden Bereichen:

- Gefahren aus der Luft;
- Überflutungsgefahr infolge Talsperrenbruchs;
- Atomare, chemische und biologische Gefahren;
- Territorialdienstliche Belange;
- Meteorologische Meldungen.

Das Warnregiment leitet die Meldungen, soweit es die Geheimhaltung zulässt, an die Pflichtempfänger weiter. Als Pflichtempfänger gelten Regierungsstellen, Behörden, militärische Kommandostellen, militärische und zivile Zentralen, Laboratorien sowie Fachgremien und Organisationen. Diese verfügen über Telefonrundspracheempfänger zum Empfang der Meldungen des Warnregiments.

Es gibt - neben 1100 militärischen - rund 4200 zivile Pflichtempfänger.

Ab Kriegsmobilmachung oder auf besonderen Befehl werden alle grossen Talsperren durch Beobachtungsposten der Wasseralarmdetachements, welche über Wasseralarmzentralen verfügen, überwacht. Sobald eine Talsperre beschädigt oder zerstört ist, benachrichtigt der Beobachter die Wasseralarmzentrale, die den Nahalarm sofort auslöst.

Die Alarmierung der Bevölkerung in der Nahzone erfolgt durch die dort installierten, fernbedienten Tieftonsirenen. In der Fernzone wird die Bevölkerung durch Mittel des Zivilschutzes alarmiert. Gleichzeitig kann eine drahtlose Verbreitung der Warnmeldungen über die Sender der Abteilung Presse und Funkspruch erfolgen.

### **Massnahmen auf dem Gebiet der Elektrizitätswirtschaft**

Der Armee sind auf dem Gebiet der Elektrizitätswirtschaft folgende Massnahmen übertragen:

- die Durchführung der vom Bundesrat beschlossenen vorsorglichen Absenkung von Stauseen;
- die Schaltung und Ausserbetriebsetzung von Starkstromleitungen;
- die Zurverfügungstellung militärischer Mittel für die Reparaturen in Starkstromversorgungsanlagen.

### **Schutz kriegs- und lebenswichtiger Objekte**

Unter «kriegs- und lebenswichtigen Objekten» sind militärische Einrichtungen sowie solche der öffentlichen Dienste und der privaten Unternehmen zu verstehen, die für die Gesamtverteidigung gesamtschweizerisch von wesentlicher Bedeutung sind.

Die Armee ist für den Schutz verantwortlich. Die Durchführung der Schutzmassnahmen obliegt den territorialdienstlichen Kommandostellen. Sie setzen dafür besondere Einheiten ein.

### **Militärische Betreuung**

Sie basiert auf den Grundsätzen, dass - die Armee Militärpersonen betreut (Internierte- und Kriegsgefangene) und

- die zivilen Behörden zivile Personen betreuen (Obdachlose, Flüchtlinge).

Der Bundesrat kann jedoch anordnen, dass Mittel des militärischen Betreuungsdienstes auch zivilen Behörden für die Betreuung von Flüchtlingen und Obdachlosen zur Verfügung gestellt werden.

Jede Territorialzone verfügt über eine Anzahl Betreuungsabteilungen, die befähigt sind, je 1500 Personen aufzunehmen. Insgesamt kann die Armee eine Betreuungskapazität für ungefähr 30 000 Personen zur Verfügung stellen.

### **Polizei und Rechtswesen**

Das **Polizeiwesen** umfasst drei Gebiete, welche die zivilen Behörden tangieren:

- **Hilfspolizeiverbände** können als Sekundärauftrag die Zivilpolizei unterstützen. In diesem Fall bestimmt die Zivilpolizei deren Einsatz.
- Beim **Bestattungswesen** koordinieren die Territorialkommandos mit den zivilen Behörden die Fragen der Bestattung oder Einäscherung verstorbener Militärpersonen.
- Schliesslich koordinieren die Territorialkommandos mit den zivilen Behörden die **Beseitigung von Tierkadavern**.

Der territorialdienstliche Rechtsdienst prüft allgemeine Rechtsfragen, etwa im Zusammenhang mit der Beanspruchung ziviler Mittel durch Formationen der Armee. Er gewährt den betreuten Personen Rechtsschutz und behandelt militärische Fragen des Kriegsvölkerrechts, einschliesslich des Kulturgüterschutzes.

### **Wehrwirtschaft**

Die Wehrwirtschaft umfasst die mit dem Einsatz der Armee in unmittelbarem Zusammenhang stehende Massnahme auf wirtschaftlichem Gebiet:

- einerseits, um unseren Truppen in der Beschaffung der zur Durchführung ihres Auftrages benötigten Güter aus dem zivilen Sektor behilflich zu sein;
- andererseits, um den Gegner in seinen militärischen Handlungen zu stören.

Dieser Auftragsdualismus im Wehrwirtschaftsbereich schliesst eine Reihe von besonderen Aufgaben in sich:

- Koordination der Selbstsorge;
- Mitwirkung bei Ressourcenaufnahmen;
- Requisition;
- Unbrauchbarmachung von Betrieben und Warenvorräten.

### **Koordination der Selbstsorge**

Durch die Selbstsorge beschafft sich die Armee (Kauf, Miete oder Requisi-



tion) aus den Ressourcen des Landes zivile Güter, deren Beibringung aus den Armeereserven nicht angebracht und nicht möglich ist.

### Mitwirkung bei Ressourcenaufnahmen

Bei den Ressourcenaufnahmen geht es um die wirtschaftliche Informationsbeschaffung, deren Ergebnisse zur Bewältigung der vielfältigen Aufgaben des Wehrwirtschaftsdienstes unerlässlich sind.

### Requisition

Die Requisition ist eine öffentlich-rechtliche Eigentumsbeschränkung oder Enteignung an beweglichen und/

oder unbeweglichen Sachen, durch welche sich in Zeiten aktiven Dienstes die Organe der Armee, des Zivilschutzes und der wirtschaftlichen Landesversorgung im Rahmen unseres Bundesrechtes und gegen Entschädigung die zur Erfüllung ihrer Aufgaben erforderlichen Mittel beschaffen.

Hinsichtlich der Requisition werden drei Arten unterschieden:

- Grundrequisition;
- ordentliche Requisition;
- Notrequisition.

### Unbrauchbarmachung von Betrieben und Warenvorräten

Die Unbrauchbarmachung von Betrieben und Warenvorräten im Kriegs-

falle ist eine militärische Massnahme mit strategischer Tragweite. Sie soll einen eindringenden Gegner daran hindern,

- die Produktions- und Reparaturanlagen sowie die von ihm für seine Kampfführung notwendigen Warenvorräte zu verwenden;
- das Wirtschaftspotential vor Ort für seine eigene Kriegsproduktion einzusetzen.

Der ASMZ Nr. 1/1988 wird ein Heft «100 Jahre Territorialdienst/25 Jahre SGOT» beigelegt.

G.

## 25 Jahre Infanteriebataillone

Major Josua Oehler

Mit der Truppenordnung 1961 wurden die Regimentseinheiten zu einem eigenständigen Bataillon zusammengefasst. Der nachfolgende Artikel schildert den Werdegang und die im Laufe der vergangenen 25 Jahre vorgenommenen Änderungen. Er gibt auch einen Ausblick in die Zukunft. G.

### Die Loslösung der Regimentstruppen vom Regimentsstab

Lange Zeit vermochte die Kampfführung auf Stufe Infanterieregiment auf Einheiten, die ausschliesslich logistische, übermittlungstechnische oder nachrichtendienstliche Aufgaben zu erfüllen hatten, zu verzichten. Einem Infanterieregimentsstab mit wenig Hilfspersonal waren meist direkt drei Füsilier- oder Schützenbataillone unterstellt, wobei auch diese über keine sogenannten Dienstleistungskompanien verfügten.

Mit der Truppenordnung 1938 (TO 38) wurden bei den Auszugs-, Füsilier- und Schützenbataillonen erstmals Stabskompanien gebildet. Diese setzten sich aus einem Sanitätsdetachment, einem Traindetachment, dem Bataillonsspiel, einem Infanteriekanonenzug und zwei Minenwerferzügen zusammen. Die Regimentsstäbe wurden bei dieser Revision lediglich erweitert, ohne eine Stabskompanie zu erhalten.

Im Jahre 1942 wurde pro Auszugsinfanterieregiment eine Grenadierkompanie gebildet. Und im Jahre 1944 bekam jede Mitrailleurkompanie der Füsilierbataillone einen Infanterieflab-Zug zugeteilt.

Erst mit der Truppenordnung 1951 (TO 51) wurden die Regimentsstabs-

truppen vom Regimentsstab gelöst. Daraus wurde eine Nachrichtenkompanie gebildet.

In diese Nachrichtenkompanie kamen auch die aufgelösten Bataillonsspiele, die zu einem Regimentsspiel vereinigt wurden.

Mit der gleichen Revision wurden die Infanterieflab-Züge aus den Mitrailleurkompanien herausgenommen und pro Regiment zu einer Infanteriefliegerabwehrkompanie vereinigt. Ebenso wurden die Infanteriekanonenzüge aus den Bataillonsstabskompanien herausgenommen und pro Regiment in eine Panzerabwehrkompanie umgewandelt.

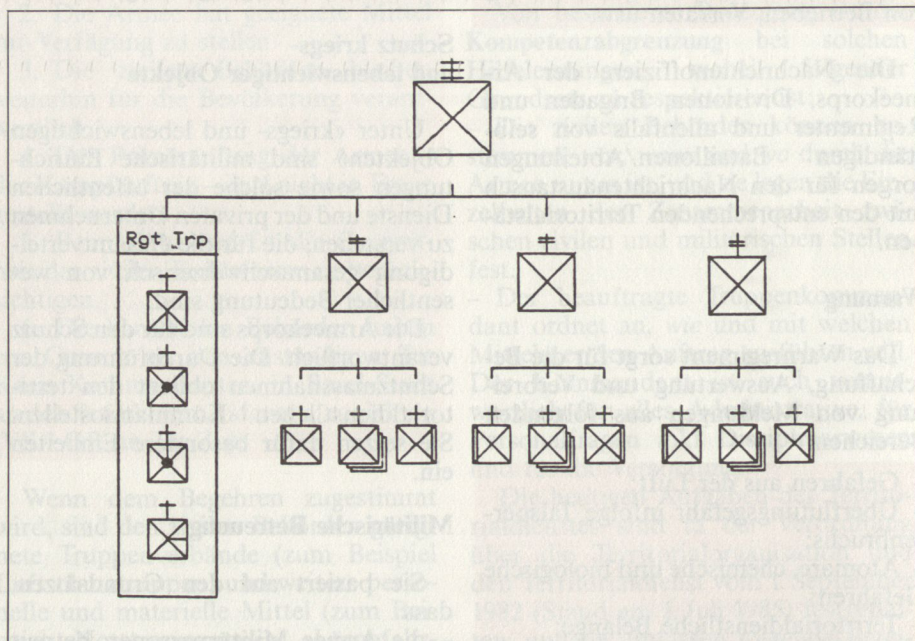
Die Minenwerferzüge kamen ebenfalls aus den Bataillonsstabskompanien heraus und wurden den Mitrailleurkompanien zugeteilt, wobei diese Einheiten gleichzeitig ihren Namen in «Schwere Füsilierkompanie» wechselten. Das Auszugsinfanterieregiment

fürte nun vier Spezialkompanien, die direkt dem Regimentskommandanten unterstellt waren, nämlich eine Nachrichtenkompanie, Infanterieflab-Kompanie, Grenadierkompanie und Panzerabwehrkompanie. Die Ordre de Bataille eines Infanterieregimentes ab 1951 ist in Skizze 1 dargestellt.

### Bataillonsgründung im Rahmen der TO 61

Die Truppenordnung 1961 (TO 61) ist in erster Linie wegen der Anpassung der Armee an die stark gewandelten Bedürfnisse des modernen Krieges erwachsen. Die technische Entwicklung neuer Waffen war sprunghaft vorwärtsgeschritten.

Als entscheidenden Fortschritt brachte die Armeereform die Schaffung von drei mechanisierten Divisionen. Die Infanterie galt weiterhin als



Skizze 1. Ordre de Bataille eines Inf Rgt nach der TO 51



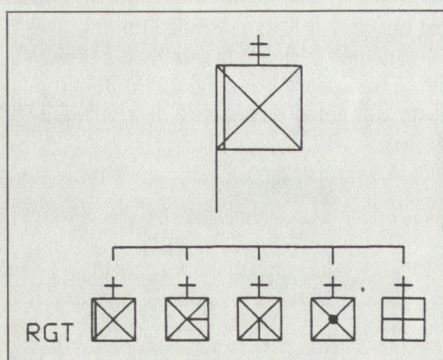
Hauptwaffe, die aber nur dort die Hauptlast des Kampfes tragen konnte, wo der Gegner seine Überlegenheit an mechanisierten Mitteln nicht voll zur Wirkung bringen sollte. Sie hatte die Voraussetzungen dafür zu schaffen, dass mechanisierte feindliche Kräfte durch unsere angriffskräftigen (mechanisierten) Verbände im panzergängigen Gelände bekämpft werden könnten. Im Zusammenwirken aller Waffen sollte in der gemischten Kampfform der Abwehr auf diese Weise der Raum der Heeresinheit (= Division) behauptet werden.

Zur Gründung der Infanteriebataillone hält die Truppenordnung 1961 fest:

**Infanterie:** Die Regimentseinheiten, die im wesentlichen ebenfalls ihre derzeitige Gliederung beibehalten, werden in einem Bataillon zusammengefasst. Durch die Aufteilung der Nachrichtenkompanie wird sich dieses Bataillon aus 5 Einheiten zusammensetzen, nämlich:

Stabskompanie, Nachrichtenkompanie, Grenadierkompanie, Panzerabwehrkompanie und Fliegerabwehrkompanie.

Die Ordre de Bataille des neu geschaffenen Truppenkörpers ist in Skizze 2 dargestellt.



Skizze 2. Ordre de Bataille eines Inf Bat von 1962–1978

### Technischer und organisatorischer Wandel in den vergangenen 25 Jahren

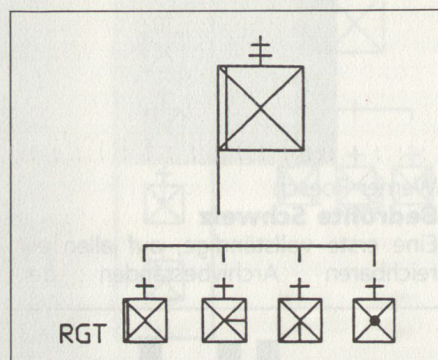
Die Aufteilung der Fliegerabwehrmittel innerhalb der Division in die Fliegerabwehrkompanie der Infanterie in den Infanteriebataillonen und in die Mobile Leichte Fliegerabwehrabteilung erschwerte zunehmend sowohl die Ausbildung als auch die Führung im Einsatz. Deshalb hatte eine **Änderung der Truppenordnung** im Jahre 1977 zum Ziel, alle Fliegerabwehrmittel einer Division in der Leichten Flab-Abteilung zusammenzufassen. Dadurch können erstens Ausbildung und Einsatz rationaler gestaltet werden und nach einheitlichem Konzept erfolgen, zweitens sind Schwergewichtsbildungen zum Schutze wichtiger Objekte eher mög-



Fliegerabwehrkanone 54 im Einsatz. Diese Waffe leistete im Jahre 1978 zum letzten Male Dienst im Inf Bat. 1979 erfolgte der Zusammenschluss der «grünen» mit der «blauen» Flab; die Wehrmänner der Flab Kp traten in die Mob L Flab Abt über.

lich, und drittens wird die Koordination des Fliegerabwehrfeuers mit den Bewegungen der eigenen Flugwaffe erleichtert. Die Flab-Kompanien der Infanterie leisteten deshalb im Jahre 1978 zum letzten Male Dienst. Per 1. Januar 1979 erfolgte der Zusammenschluss der «grünen» mit der «blauen» Flab; die Wehrmänner der Flab-Kompanien traten zum grössten Teil in die Mobile Leichten Fliegerabwehrabteilungen über. Im übrigen bewährt sich die relativ alte Kanonen-Flab nach wie vor. Im Gegenteil, wegen ihrer Immunität in einem elektronischen Krieg hat sie eine bedeutende Aufwertung erfahren. Eine ganze Anzahl europäischer Armeen, welche in den fünfziger Jahren diese Waffensysteme zugunsten der Lenkwaffen-Flab verschrotteten, entwickelten und beschafften wieder Flab-Kanonen, v.a. im Kleinkaliberbereich. Es ist eine Tatsache, dass die israelischen Luftstreitkräfte im Jom-Kippur-Krieg gegen diese Flab bedeutsame Verluste hinnehmen mussten.

Von 1979 an bestand deshalb das In-



Skizze 3. Ordre de Bataille eines Inf Bat von 1979–1982

fanteriebataillon lediglich noch aus vier Kompanien, Die Ordre de Bataille sah dabei wie in Skizze 3 dargestellt aus.

Die vergangenen wie auch die gegenwärtigen Kriege (Vietnam, israelisch-arabischer Konflikt, Afghanistan, Iran-Irak) zeigen deutlich, dass die Bedeutung des Sanitätsdienstes ständig zunimmt. Die Kampfbereitschaft der Soldaten wird immer mehr von der Leistungsfähigkeit des Sanitätsdienstes mitbestimmt. Ein gut organisierter, leistungsfähiger Sanitätsdienst kann die Kampfbereitschaft wesentlich erhöhen.

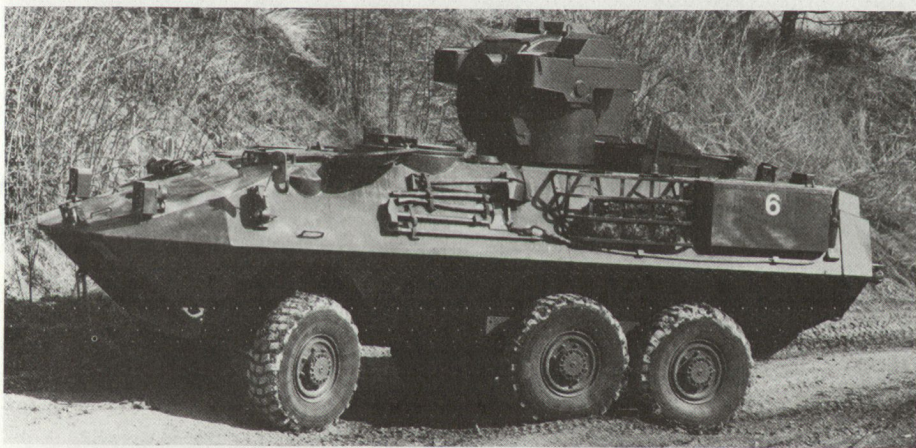
Mit der Neuorganisation des Armeesanitätsdienstes, die durch den Bundesrat per 1. Januar 1983 in Kraft gesetzt wurde, wird besser auf die Abwehrkonzeption als bisher Rücksicht genommen.

Auf Stufe Division wurden deshalb die Sanitätsabteilung aufgelöst und die Sanitätskompanien den Auszugsregimentern der Infanterie und den Panzer- und Radfahrerregimentern zugeteilt. Durch den Wegfall des Verbandplatzes (der bis anhin durch die San Abt betrieben wurde) und die weitgehende Basierung der Truppe auch auf zivile Basisspitäler konnte die Transportzeit vom Ort der Verwundung ins Basisspital wesentlich verkürzt werden. Mit der Zuteilung einer Sanitätskompanie in das Infanteriebataillon verfügt das Infanterieregiment neu über 6 statt nur über 4 Sanitätszüge und zusätzlich über einen Transportzug. Denn mit der Zuteilung der Sanitätskompanie ins Infanteriebataillon ist bei der Stabskompanie des Regimentes der Sanitätszug aufgelöst worden, die Sanitätszüge in den Stabskompanien der Füsilier- resp. Schützenbataillone blieben aber wei-





Verbesserung in der Truppsanität mit der Einteilung einer San Kp ins Inf Bat: Der Arzt kommt näher zum Patienten; der Patient wird innert 6 Stunden in ein Basisspital eingeliefert.



Der Panzerjäger PIRANHA 6x6 mit Lenkwaffe TOW-2

terhin bestehen. Die Truppsanität wird dadurch so verstärkt, dass möglichst vielen Kompaniestützpunkten eine Sanitätshilfsstelle zugeteilt werden kann.

Die Trompeter und Tambouren des Regimentsspiels sind im Einsatz nun teils dem Transportzug zur Überwachung der Patienten während des Transports, teils den Sanitätszügen zur Verstärkung der Sanitätshilfsstellen unterstellt.

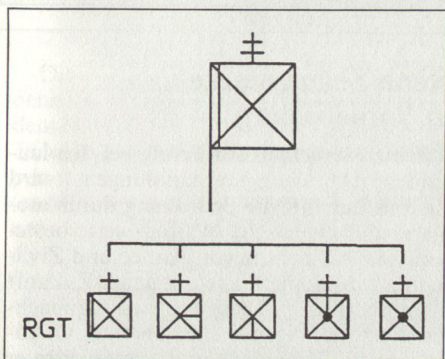
Vom Jahre 1983 an weist das Infanteriebataillon deshalb die wie in Skizze 4 gezeigte Ordre de Bataille auf.

#### Ausblick in die 90er Jahre

Mit dem Rüstungsprogramm 1986 wurde durch die eidgenössischen Räte ein Kredit von 941 Millionen Franken zur Beschaffung von 310 Panzerjägern bewilligt. Diese werden die Panzerabwehr der Infanterie auf Stufe Auszugsregiment, Gebirgsdivision und Radfahrerregiment erheblich verstärken.

Die jetzigen Panzerabwehrkompanien, die zurzeit noch mit den rückstossfreien 10,6-cm-Panzerabwehrkanonen 58 ausgerüstet sind, werden in den Jahren 1990 bis 1992 auf den neuen Panzerjäger vom Typ PIRANHA 6x6 mit der Panzerabwehrlenkwaffe TOW 2 umgeschult werden und tragen nachher die Bezeichnung «Panzerjägerkompanie».

Damit wird auch in der Infanterie der Schweizer Armee die Mechanisierung Einzug halten. ■



Skizze 4. Ordre de Bataille eines Inf Bat ab 1983

## Kritik und Anregung

### DRS-3 und «Dreizack» – SOI und Radio DRS: Ein «Medienkrieg» mit Nebenkriegsschauplätzen

Zu ASMZ 10/1987, Seite 621 ff

Ob die inkriminierte Medienanalyse des SOI wertlos sei, lässt sich auch nach der Stellungnahme von Major von Grünigen nicht zuverlässig erkennen. Aus der Sicht des Unbeteiligten steht nun Aussage gegen Aussage. Auf ein Auflisten und Punkt um Punkt Widerlegen kommt es aber gar nicht an. Auch ohne Medienanalyse und den Rechtfertigungsversuch der Programmleitung Radio DRS wird die *armeeunfreundliche Haltung*, insbesondere des Schweizer Radios, als betrüblich empfunden. Es gibt kaum eine Sendung, die sich mit Fragen der Landesverteidigung befasst, in der nicht – mehr oder weniger deutlich – Kritik oder Vorbehalte, in krassen Fällen auch Polemik oder Spott vorkommen. Als interessierter Hörer solcher Sendungen wartet man geradezu auf die Passage, in der die Spitze gegen Armee und Zivilschutz kommt.

Ältere Hörer werden sich noch an die Zeit erinnern, wo unser Radio zwei beliebte nebenamtliche Reporter hatte – zuerst Friedrich Brawand, später Charles Raedersdorf –, die kompetent über Armeebelange berichteten. Vergleicht man die heutige Radioinformation mit der militärischen Wirklichkeit, so wird ein *Zerrbild* von dieser geschaffen und damit der *Entfremdung* unseres Volkes von seiner Miliz Vorschub geleistet. Ist das Strategie? Eine nationale Institution, die soviel leistet wie unser Milizheer und in der soviel Goodwill steckt, hätte wahrhaftig ein Anrecht darauf, vor der nichtdienstleistenden Öffentlichkeit häufiger Beachtung zu finden und gelegentlich sogar Anerkennung und Bestätigung zu erhalten.

Im übrigen läuft der vom Radio (und anderen Medien) praktizierte *Negativjournalismus unserer Dissuasionsstrategie diametral zuwider*. Denn das Ausland schliesst über die unfreundliche Verteidigungspublizistik auf einen schwächer werdenden Selbstbehauptungswillen des Schweizer.

Es wäre erfreulich und auch höchste Zeit, wenn den beschwichtigenden Worten des Radio-DRS-Programmleiters auch konstruktive Taten folgen würden.

Frank A. Seethaler ■