

Zeitschrift: ASMZ : Sicherheit Schweiz : Allgemeine schweizerische
Militärzeitschrift

Herausgeber: Schweizerische Offiziersgesellschaft

Band: 168 (2002)

Heft: 12

Artikel: Operation "Enduring Freedom" : eine Simulation

Autor: Kesselmark, Pascal / Wettstein, Martin

DOI: <https://doi.org/10.5169/seals-68046>

Nutzungsbedingungen

Die ETH-Bibliothek ist die Anbieterin der digitalisierten Zeitschriften. Sie besitzt keine Urheberrechte an den Zeitschriften und ist nicht verantwortlich für deren Inhalte. Die Rechte liegen in der Regel bei den Herausgebern beziehungsweise den externen Rechteinhabern. [Siehe Rechtliche Hinweise.](#)

Conditions d'utilisation

L'ETH Library est le fournisseur des revues numérisées. Elle ne détient aucun droit d'auteur sur les revues et n'est pas responsable de leur contenu. En règle générale, les droits sont détenus par les éditeurs ou les détenteurs de droits externes. [Voir Informations légales.](#)

Terms of use

The ETH Library is the provider of the digitised journals. It does not own any copyrights to the journals and is not responsible for their content. The rights usually lie with the publishers or the external rights holders. [See Legal notice.](#)

Download PDF: 02.04.2025

ETH-Bibliothek Zürich, E-Periodica, <https://www.e-periodica.ch>

Operation «Enduring Freedom» – eine Simulation

Im folgenden Beitrag wird mit Hilfe der Softwarepakete Mathlab und Simulink die Operation «Enduring Freedom», die vom 7. Oktober 2001 bis Ende Januar 2002 in Afghanistan stattfand, simuliert. Ein wichtiges Ergebnis dieser Simulation ist die Analyse des Verlaufs der Kampfkraft der beteiligten Parteien.

Pascal Kesselmark und Martin Wettstein

Historischer Rückblick

Nach den Anschlägen vom 11. September 2001 gegen das World Trade Center und das Pentagon musste die Bush-Administration für die Zerschlagung der Al-Kaida-Strukturen in Afghanistan das Talibanregime angreifen und beseitigen. Vom 11. September bis zum Beginn der Operation «Enduring Freedom» errichteten die USA und ihre Alliierten in Zentralasien und im Mittleren Osten ihre Logistik. In den zentralasiatischen Republiken Usbekistan, Tadschikistan und Kirgistan übernahmen die USA verschiedene Flugplätze der früheren Sowjetunion und stationierten Kampf- und Transportflugzeuge in diese Region. Gleichzeitig verlegten die USA Trägerkampfgruppen in das Arabische Meer und Bomber auf den Stützpunkt Diego Garcia im Indischen Ozean.

Verlauf und Daten über «Enduring Freedom»

Für die Abbildung der Operation als Simulationsmodell und für die Durchführung der Simulation müssen zuerst der Verlauf des Feldzuges analysiert und die notwendigen Daten erhoben werden. Der Verlauf der Operation kann in drei Phasen gegliedert werden:

Phase I: 7. Oktober bis 9. November (34 Tage)

Diese Phase setzte mit den Luftangriffen auf Ziele in Afghanistan ein. Die Amerikaner versuchten zuerst, strategische Ziele wie Einsatzführung, Flugplätze usw. zu erfassen und durch Bombardierungen zu vernichten. Bedingt durch die Tatsache, dass das Talibanregime beinahe keine solchen strategischen Ziele aufwies, war die unmittelbare Wirkung dieses Luftschlages auf die Kampfkraft der Talibanstreitkräfte gering. Erst der kombinierte Einsatz der Special Operations Forces (SOF) und der schweren Bomber gegen die Talibanstellungen setzte diesen zu.

Während dieser Phase intensivierten die SOF-Einheiten die Kontakte zu den Kriegsherren der Nordallianz. Die Streitkräfte der Nordallianz wurden vermehrt mit russischen Waffen ausgerüstet und die Soldaten durch die SOF ausgebildet.

Dank diesen Massnahmen änderte sich ab dem 25. Tag der Operation die Situation zu Gunsten der USA und ihrer Alliierten. Die Nordallianz griff, unterstützt durch die SOF und die Bomber der USA, die Front der Taliban an. Nach wenigen Tagen (9. November) fiel die strategisch wichtige Stadt Mazar-e Sharif. Der Fall dieser Stadt wirkte sich auf die Motivation und damit auf die Kampfkraft der Taliban Soldaten verheerend aus. Bereits zu diesem Zeitpunkt setzte der Zerfall des operativen Zusammenhaltes der Taliban ein. Gleichzeitig verlor das Regime auch weitgehend die Unterstützung der Bevölkerung.

Phase II: 10. November bis 16. Dezember (37 Tage)

Zu Beginn der zweiten Phase eroberte die Nordallianz sehr schnell weitere wichtige Städte. Nach dem 9. November flohen die Taliban einheiten aus Herat im Westen und Taloqan im Norden. Die Nordallianz konnte ihre Kontrolle des Landes von 10% auf 50% ausdehnen. Das Talibanregime zerfiel zusehends. Im Norden leisteten noch einige Zentren, so die Stadt Kunduz, Widerstand. Am 20. November fiel Kabul, und die Nordallianz besetzte die Hauptstadt. Nun wurden die eigentlichen Widerstandszentren der Al-Kaida, wie der Tunnelkomplex Tora-Bora, durch die USA und

ihren Alliierten angegriffen. Gleichzeitig wurde die internationale Friedenstruppe ISAF gebildet.

Phase III: 17. Dezember bis Ende Januar (46 Tage)

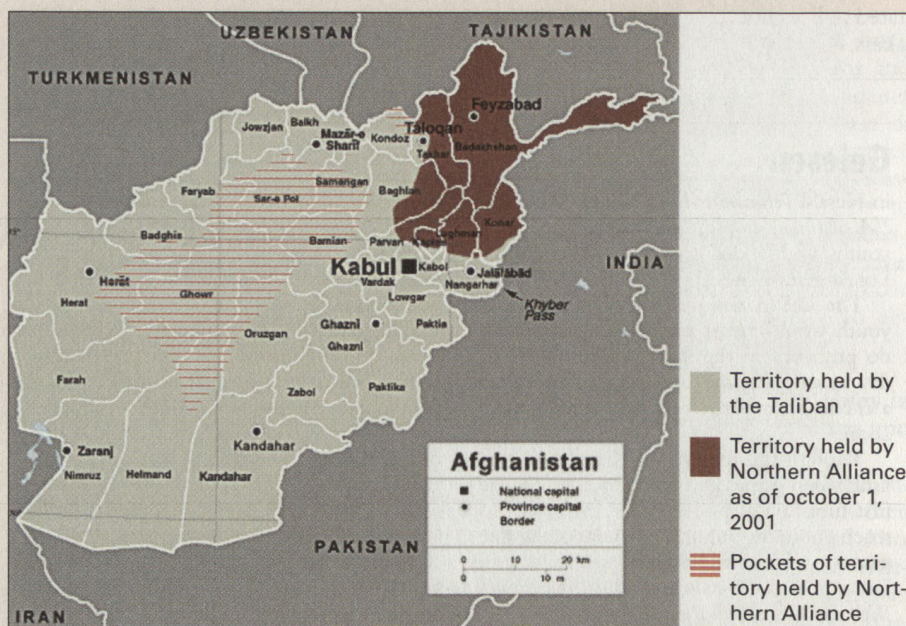
Während der dritten Phase versuchte die Nordallianz, die flüchtenden Talibanstreitkräfte abzufangen und die Führungsgarnitur der Taliban festzunehmen. Den letzten grösseren Einsatz führten amerikanische Einheiten gegen den Stützpunkt Zawar Kili an der pakistanischen Grenze. Die amerikanischen Luftstreitkräfte griffen beinahe keine Ziele mehr an. Die Amerikaner bauten ihre Stützpunkte in Kandahar und in Begram aus. Die Friedenstruppe ISAF wurde sukzessive nach Afghanistan verlegt und in und um Kabul stationiert.

Das Simulationsmodell

Die folgende Grafik zeigt die Struktur des Simulationsmodells, das mit Hilfe von Mathlab und Simulink erstellt wurde, auf. Das Modell berechnet laufend die Kampfkraft der Taliban und ihrer Anhängerschaft, der Nordallianz, der US-Luftstreitkräfte und -Landstreitkräfte.

Die Resultate

Zu Beginn bleiben die Angriffe der USA und ihrer Alliierten auf die Taliban und ihre Anhängerschaft beinahe ohne Wirkung. Erst nach der Kapitulation von Mazar-e Sharif sinkt die Kampfkraft der Taliban und ihrer Anhänger massiv. Am Ende von Enduring Freedom ist diese null.

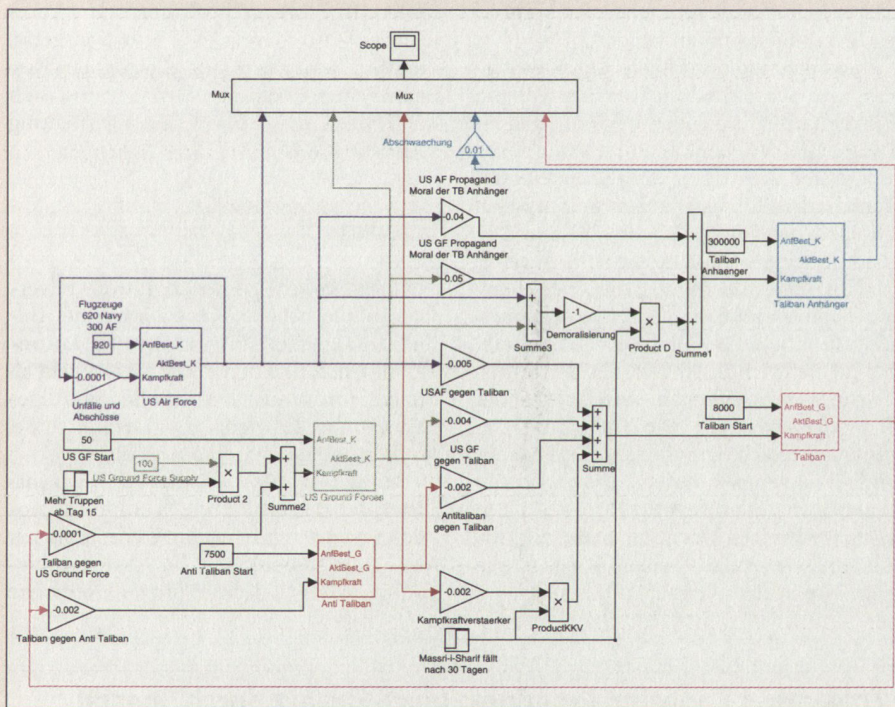


Die Machtverteilung in Afghanistan vor Beginn von «Enduring Freedom».

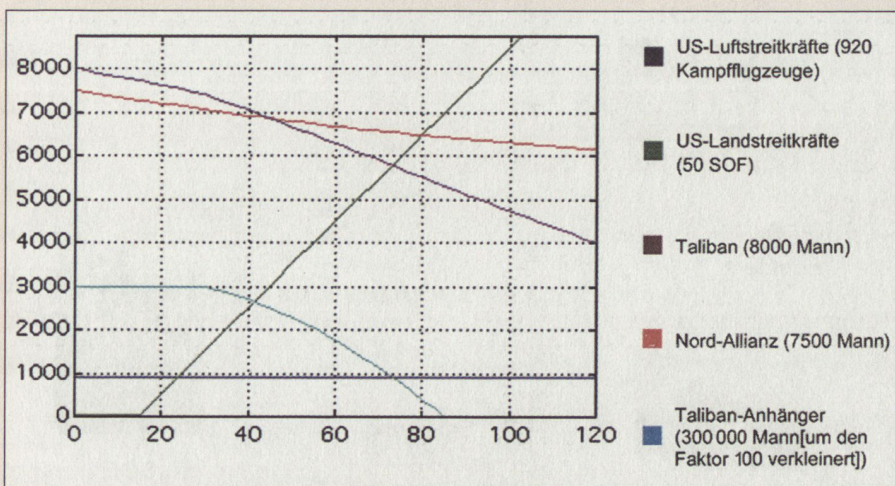
Quelle CNN

Daten der Variablen und Parameter in der Simulation

Variablen	Anfangswerte	Wirkung auf den Gegner	Verlustraten
US-Luftstreitkräfte	920 Flugzeuge (620 Navy und 300 US Air Force) – Einsatz aller Mittel	-0.005 auf die Taliban -0.04 auf die Taliban-Anhängerschaft	-0.0001 (Hauptursache waren Unfälle)
US SOF/Landstreitkräfte	zu Beginn 50 Mann Special Operations Forces; ab dem 25. Tag verlegten die USA weitere 100 Mann pro Tag in die Region	-0.004 auf die Taliban -0.05 auf die Kampfkraft der Taliban	-0.0001 durch die Taliban
Nordallianz (Anti-Taliban)	Die Gesamtstreitkräfte umfassten zu Beginn rund 7500 Mann	-0.002 auf die Taliban; nach dem Fall von Mazar-e Sharif -0.004	-0.002 durch die Taliban
Taliban	Der harte Kern der Kämpfer kann auf 8000 Mann geschätzt werden.	-0.0001 auf die US-Landstreitkräfte -0.002 auf die Nordallianz	-0.005 durch die US-Luftstreitkräfte -0.004 durch die US-Landstreitkräfte (GF) -0.002 Kampfkraftsteigerung der Taliban
Anhängerschaft der Taliban	Der harte Kern der Taliban wurde durch weitere 300000 Mann unterstützt		



Das Simulationsmodell auf der Basis von Matlab und Simulink.



Die Resultate der Simulation.

Die Verluste der US-Luftstreitkräfte sind aus nahe liegenden Gründen – absolute Luftherrschaft – null. Verluste sind die Folge ungenügender Wartung. Verluste durch den Gegner sind keine zu berücksichtigen.

Die Kampfkraft der Taliban und jener der Nordallianz sind zu Beginn beinahe gleich gross. Die Kapitulation von Mazar-e Sharif verdoppelt die Kampfkraft der Nordallianz. Als Folge des Einsatzes der Special Operations Forces und des Vorstosses der Nordallianz wird die Wirkung der Luftangriffe gesteigert, was allerdings in diesem Modell vernachlässigt wird.

Folgerungen

Der Widerstand der Taliban ist spätestens nach rund 80 Tagen beendet. Berücksichtigt man nur den Verlust der wichtigsten Städte schon nach 43 Tagen. Diese Entwicklung kann das Modell nur teilweise abbilden. Die statische Belagerung von Städten kann durch ein zeitkontinuierliches Modell nur bedingt dargestellt werden.

Leider kann auch die Aufgabe oder das Überlaufen von Talibancommandanten nur beschränkt simuliert werden.

Was aber sehr gut simuliert wird, ist der Verlauf der Kampfkraft der Gegner und der Zeitpunkt des Zusammenbruchs der Talibanstreitkräfte und damit des Regimes. Nach dem Fall von Mazar-e Sharif bricht die Front zusammen, und die Führungsspitze der Taliban beginnt sich abzusetzen. Mit dem Modell kann auch ein fiktiver Kampf zwischen den Taliban und den Special Operations Forces der USA, der allerdings nie stattgefunden hat, simuliert und analysiert werden. ■



Pascal Kesselmark,
Technischer
Redaktor/FA,
8600 Dübendorf.



Martin Wettstein,
dipl. Wirtschafts-
informatiker,
8606 Nänikon.