

Zeitschrift: ASMZ : Sicherheit Schweiz : Allgemeine schweizerische
Militärzeitschrift

Herausgeber: Schweizerische Offiziersgesellschaft

Band: 178 (2012)

Heft: 4

Artikel: Planungsvorgabe Kopfstruktur

Autor: Schneider, Peter

DOI: <https://doi.org/10.5169/seals-309553>

Nutzungsbedingungen

Die ETH-Bibliothek ist die Anbieterin der digitalisierten Zeitschriften. Sie besitzt keine Urheberrechte an den Zeitschriften und ist nicht verantwortlich für deren Inhalte. Die Rechte liegen in der Regel bei den Herausgebern beziehungsweise den externen Rechteinhabern. [Siehe Rechtliche Hinweise.](#)

Conditions d'utilisation

L'ETH Library est le fournisseur des revues numérisées. Elle ne détient aucun droit d'auteur sur les revues et n'est pas responsable de leur contenu. En règle générale, les droits sont détenus par les éditeurs ou les détenteurs de droits externes. [Voir Informations légales.](#)

Terms of use

The ETH Library is the provider of the digitised journals. It does not own any copyrights to the journals and is not responsible for their content. The rights usually lie with the publishers or the external rights holders. [See Legal notice.](#)

Download PDF: 02.04.2025

ETH-Bibliothek Zürich, E-Periodica, <https://www.e-periodica.ch>

Planungsvorgabe Kopfstruktur

Der Chef der Armee, KKdt André Blattmann, hat in seinem Schreiben vom 5. März an die Milizorganisationen einleitend bemerkt: «Die im Rahmen der Weiterentwicklung der Armee von Bundesrat und Parlament getroffenen Entscheide sollen frühestens ab 2015 umgesetzt werden. Von der künftigen Kopfstruktur der Armee hängen etliche andere Teilprojekte ab, weshalb wir rasch genehmigte Planungsvorgaben benötigen. Der Chef VBS, Bundesrat Ueli Maurer, hat am 1. März 2012 die folgende Planungsvorgabe festgelegt.»

Peter Schneider, Chefredaktor ASMZ

Der Chef der Armee (CdA) erläutert die geplante Struktur in seinem Schreiben wie folgt, leicht gekürztes Zitat: «Der CdA nimmt die Aufgaben auf militärstrategischer Stufe wahr und verfügt dazu über den militärstrategischen Stab (MSS), welcher neben einem Kernstab hauptsächlich aus Milizoffizieren besteht.

Die Kopfstruktur sieht vor, dass im Hauptquartier der Armee die Aufgaben vom Armeestab für betriebswirtschaftliche Vorgaben und Steuerung und von den Operationen (FSTA) für Einsätze wahrgenommen werden. Neu ist die Untertei-

lung in Ausbildung, Einsatz und Unterstützung.

Der Chef Führungsstab übernimmt die Funktion eines Chefs Operationen (C Op) und ist für die Führung der Einsätze zuständig; ihm sind die Militärische Sicherheit und SWISSINT unterstellt.

Dem CdA direkt unterstellt ist neu ein Ausbildungschef (AC); diesem unterstellt sind die Höhere Kaderausbildung der Armee (HKA), die Lehrverbände und die übrigen Kompetenzzentren. Der AC steuert die Ausbildung der Armee und damit die Nutzung der Infrastruktur. Er ist für die Einsatzsteuerung des Gros der Berufsmilitärs verantwortlich. Der Kdt HKA ist auch

Stabschef operative Schulung (SCOS) mit dem zugehörigen Milizstab.

Wie bis anhin direkt dem CdA unterstellt sind die Kommandanten Heer und Luftwaffe, nun allerdings konzentriert auf die Einsatzverbände und deren Training.

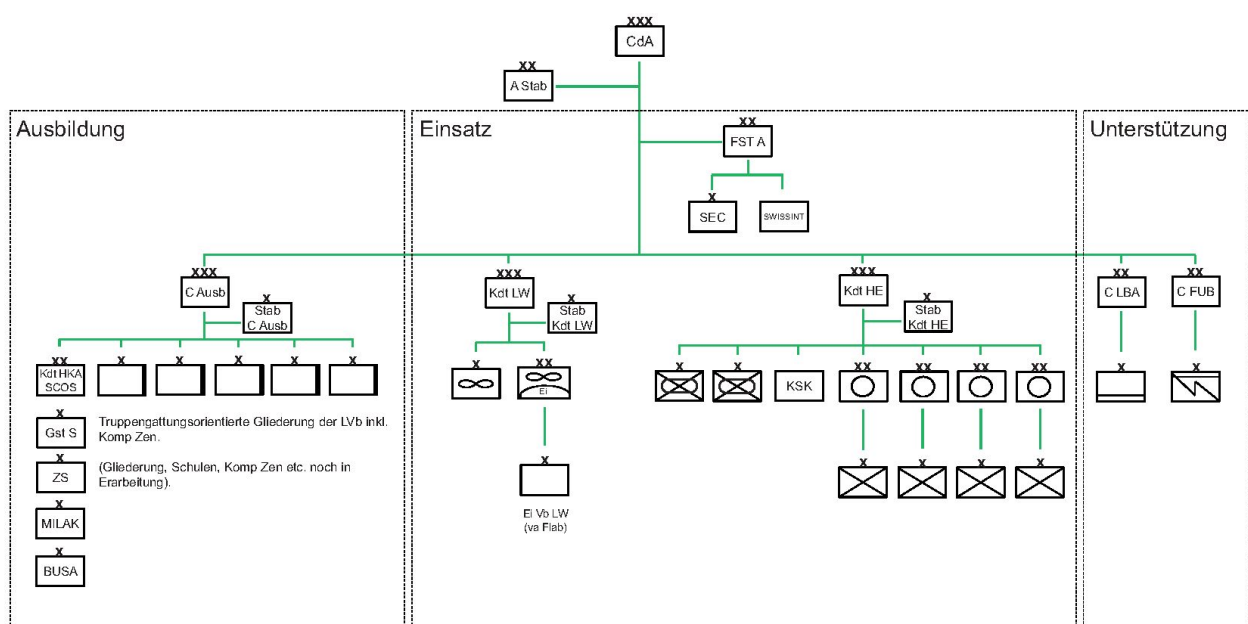
Direkt dem Kommandant Heer unterstellt sind die zwei mechanisierten Einsatzverbände, die Kommandanten der vier Territorialregionen und das Kommando Spezialkräfte; die Truppen zur Unterstützung der zivilen Behörden sind den Kdt der vier Ter Reg unterstellt bzw. zugewiesen, womit

Planungsvorgabe Kopfstruktur
05.03.2012.

Grafik: VBS

Planungsvorgabe «Kopfstruktur» vom 1. März 2012

Armeemodell 100'000 AdA; 5,0 Mrd. Fr.



die regionale Verankerung der Verbände verstärkt wird.

In der Luftwaffe eingeteilt sind neben den fliegenden Komponenten die Flugplatzkommandi, die Flab Formationen sowie die restlichen einsatzrelevanten Milizverbände der Luftwaffe.

Als Teilstreitkräfte (TSK) können Heer und Luftwaffe nicht bezeichnet werden, weil die Leistungen aufgrund knapper Unterstützungsmittel nicht eigenständig erbracht werden können. Heer und Luftwaffe enthalten die Grundstruktur eines Einsatzverbandes Boden bzw. Luft.

Die Chefs der Führungsunterstützungsbasis und Logistikbasis sind für Unterstützungsleistungen in ihrem Bereich zugunsten der ganzen Armee – Ausbildung und Einsatz – zuständig, inklusive der entsprechenden Milizverbände.

Die obengenannten Erläuterungen beziehen sich auf die Armee mit den Eckwerten 100 000 AdA und Fr. 5 Mrd. Finanzrahmen. Würden diese Zahlen reduziert, so hätte dies auf die Struktur erneut Einfluss. Es gäbe im Bereich Einsatz weitere Zusammenlegungen». Zitat Ende.

Struktur vor Doktrin

Dem uralten Hang der Schweizer Armee zum «Hüseli zeichne» folgend, liegt nun ein Organigramm für die Weiterentwicklung der Armee (WEA) vor, obschon weder ein gefestigter und verbindlicher politischer Rahmen vorgegeben ist noch eine daraus abgeleitete Doktrin vorliegt. Diese ist zwar in Arbeit, sie steht aber vor Herausforderungen, die sie aus früheren Ansätzen nicht kennt. Weit über die Aufträge an die Armee gemäss Bundesverfassung und deren Umsetzung gemäss sicherheitspolitischem Bericht hinaus wurde den Entwicklern der Doktrin die Zwangsjacke «getrennte Mittel für die Verteidigung und für die Unterstützung der zivilen Behörden» verpasst, eine Vorwegnahme, mit welcher die fatale Vermischung von Gefährlichkeit und Wahrscheinlichkeit betont wird. Es gibt keine genehmigte Doktrin für den Kernauftrag Verteidigung, die Gretchenfragen: gegen wen/was, wo, wie und wann sind alle nicht beantwortet. Auf die wirklichen Kernfragen, wie findet eine zukünftige Verteidigung der Schweiz statt und kann diese in gewissen Fällen im Verbund mit anderen Streitkräften stattfinden, findet man keine Antwort, obschon sie für die Ausgestaltung der Armee von entscheidender Bedeutung sind. Nicht nur gibt

es auf diese Fragen keine Antworten, man wird den Eindruck nicht los, dass sie tabu sind. Für die Verteidigung sind gemäss der bekannten «rot-grün-gelb» Darstellung gerade noch zwei mechanisierte Brigaden vorgesehen; damit kann man sehr wohl Kernkompetenzen erhalten und



Wer Verteidigung beherrscht meistert auch andere Aufgaben, aber nicht umgekehrt!

Bilder ZEM

weiterentwickeln, aber kaum verteidigen. Wann, wie und aufgrund welcher Indizien ein Hochfahren («Aufwuchs») der Bestände und Mittel erfolgt, bleibt auch ohne Antwort, obschon dieser Weg, unabhängig von der Art der konkreten Bedrohung, die einzig mögliche Lösung darstellt, wenn man aufgrund der Verschiebung der Bedrohung auf der Zeitachse ein Restrisiko in Kauf nimmt und die Bestände in der normalen Lage reduziert.

Die vorgenommene Aufteilung in Ausbildung, Einsatz und Unterstützung macht Sinn, weil in der heutigen Konstellation der Kdt Heer zu viele Aufgaben hat und wir die Funktion Ausbildungschef kennen. Die daraus entstehenden Schnittstellen wurden schon mal gelöst. In aller Logik und Konsequenz müsste auch ein Chef/Kdt Unterstützung vorgesehen werden.

Dornröschenschlaf operative Schulung

Die Personalunion Kdt HKA und SCOS ist meiner Ansicht nach falsch. Nach über zehn Jahren im Stab op S, davon viele Jahre als Stv SCOS, darf ich hier

urteilen. Der SCOS sollte eigentlich ganz ausserhalb der Hierarchie angesiedelt sein; da dies kaum praktikabel ist, muss er meines Erachtens zwingend dem Cda direkt unterstellt sein, ohne zweiten Hut. Er sollte mehr als ein Ausbilder sein und die operative Schulung muss sich mit weit mehr als «nur» der Armee beschäftigen. Er trägt zudem wesentlich zur Weiterentwicklung der Doktrin bei, sollte aber auch die (ernstgemeinte) Rolle des «Hofnarren» des Cda spielen.

Zwei-Klassen-Armee

Das Organigramm zementiert die fatale Vermischung von Gefährlichkeit und Wahrscheinlichkeit, indem die Infanteriebrigaden den Territorialregionen unterstellt werden, wo sie zu Schutzformationen verkommen werden. Der Bedarf an subsidiärer Unterstützung der zivilen Behörden wird in Zukunft grundsätzlich abnehmen, weil die Kantone und Städte immer mehr, qualitativ und quantitativ, ausserordentlich gut und vielseitig ausgerüstet sind. Die von allen Seiten immer wieder hochgehaltene einzige raison d'être der Armee, die Verteidigung, wird hier negiert.

In der Planungsphase (in der wir uns befinden) ist die gefährlichste gegnerische Möglichkeit relevant, [«gegnerisch» im weitesten Sinn des Wortes]. Die Landesverteidigung ist immer der gefährlichste Fall, für alle (nicht nur für die Armee); die Mech Br brauchen immer Infanterie, bei allen Feindbildern, die man sich vorstellen kann. Weil aber zurzeit ein Einsatz zur Unterstützung der zivilen Behörden auf der Zeitachse eher eintritt (und dadurch zeitlich «wahrscheinlicher» ist als die Verteidigung) hat man Gefährlichkeit und Wahrscheinlichkeit vermischt, dabei wäre die Konsequenz daraus, dass man eine Infanterie bildet, die verteidigen kann (und dafür wieder eine 800 m Panzerabwehrwaffe und auf Stufe Bat eine echte Feuerunterstützung bekommt) und die daneben Schutzaufgaben wahrnehmen kann (die ja nichts anderes sind als Verteidigungsaufgaben mit wesentlich stärker einschränkenden Einsatzregeln). Dass dies geht, haben ganze Generationen von Infanteristen bewiesen. Konsequenterweise sollten diese Inf Br wie die Mech Br dem Kdt Heer direkt unterstellt werden, die Formationen, die primär für Katastrophenhilfe (in allen Lagen) eingesetzt werden bleiben bei den Ter Reg. ■