

**Zeitschrift:** Archäologie und Denkmalpflege im Kanton Solothurn  
**Herausgeber:** Amt für Denkmalpflege und Archäologie des Kantons Solothurn  
**Band:** 12 (2007)

**Artikel:** Mittelalterliche Befunde und Funde aus dem römischen Gutshof an der Bahnhofstrasse in Rodersdorf  
**Autor:** Gutzwiller, Paul  
**DOI:** <https://doi.org/10.5169/seals-844214>

### **Nutzungsbedingungen**

Die ETH-Bibliothek ist die Anbieterin der digitalisierten Zeitschriften. Sie besitzt keine Urheberrechte an den Zeitschriften und ist nicht verantwortlich für deren Inhalte. Die Rechte liegen in der Regel bei den Herausgebern beziehungsweise den externen Rechteinhabern. [Siehe Rechtliche Hinweise.](#)

### **Conditions d'utilisation**

L'ETH Library est le fournisseur des revues numérisées. Elle ne détient aucun droit d'auteur sur les revues et n'est pas responsable de leur contenu. En règle générale, les droits sont détenus par les éditeurs ou les détenteurs de droits externes. [Voir Informations légales.](#)

### **Terms of use**

The ETH Library is the provider of the digitised journals. It does not own any copyrights to the journals and is not responsible for their content. The rights usually lie with the publishers or the external rights holders. [See Legal notice.](#)

**Download PDF:** 18.02.2025

**ETH-Bibliothek Zürich, E-Periodica, <https://www.e-periodica.ch>**

# Mittelalterliche Befunde und Funde aus dem römischen Gutshof an der Bahnhofstrasse in Rodersdorf

PAUL GUTZWILLER

Im Jahre 2000 kamen in einer Baugrube an der Bahnhofstrasse in Rodersdorf die ersten Mauern des seit langem vermuteten römischen Gutshofes zum Vorschein. Als 2004 im Garten desselben Hauses der Bau eines Schwimmbeckens geplant war, führte die Kantonsarchäologie vorgängig eine kleine Ausgrabung durch. Neben mehreren Mauerzügen und einem reichhaltigen Fundmaterial aus der Zeit der römischen Villa kamen auch ein frühmittelalterlicher Pfostenbau und Reste von 18 Gräbern sowie ein Keller und eine nicht näher deutbare Grube aus dem Spätmittelalter zum Vorschein. Die Ausrichtung des Holzbaus und die um ihn herum angelegten Gräber lassen für die Interpretation viel Spielraum offen. Handelte es sich dabei vielleicht um eine frühe Holzkirche?

## Entdeckungs- und Forschungsgeschichte

Im Februar 2000 kamen bei Bauarbeiten an der Bahnhofstrasse 2 die ersten römerzeitlichen Mauerzüge zum Vorschein (ADSO 6, 2001, 73/74). Ein römischer Gutshof im Dorfczentrum von Rodersdorf war bis dahin lediglich aufgrund einiger im 19. Jahrhundert aufgefundener Münzen (Heierli 1905, 65) und einiger Streufunde, die bei der Kirchenrenovierung 1981 und der Friedhoferweiterung 1997 auftraten, vermutet worden (ADSO 3, 1998, 83–86).

Zwischen 1999 und 2001 untersuchte die Kantonsarchäologie ein Baugelände auf dem «Klein Büel». Dabei legte sie Mauerzüge eines römischen Tempels frei, entdeckte eine römische Schmiede und grub eine guterhaltene römische Wassermühle aus – bisher die dritte in der Schweiz bekannte Mühle. Dazu kamen über fünfzig Gräber eines frühmittelalterlichen Friedhofs aus der Zeit zwischen 550 und 650 n. Chr. (ADSO 6, 2001, 76/77; 7, 2002, 68–72; 8, 2003, 35). Durch diese unerwarteten Neuentdeckungen wurden nicht nur die Fachleute, sondern auch grosse Teile der Dorfbevölkerung zunehmend für archäologische Funde sensibilisiert. Seither konnten jedenfalls zahlreiche Fundmeldungen von interessierten Dorfbewohnern entgegengenommen werden, wie das Ortsregister der archäologischen Entdeckungen von 2001 bis 2005 zeigt (ADSO 10, 2005, 127).

Im Frühling 2004 führte die Kantonsarchäologie im Garten der Liegenschaft Bahnhofstrasse 2, wo ein Schwimmbecken mit einem Liegeplatz geplant war, erneut eine Ausgrabung durch (ADSO 10, 2005, 31 u. Abb. 1). Sie erbrachte nicht nur weiteres Mauerwerk des römischen Herrschaftshauses und ein reich-

haltiges Fundinventar, sondern auch einige mittelalterliche Reste. Es handelte sich um Gruben, Pfostenlöcher und Gräber, welche ausgehoben wurden, als die römischen Gebäude längst zerfallen und zu einem Ruinen- und Schuttfeld geworden waren.

Die mittelalterliche Hinterlassenschaft ist das Thema dieses Aufsatzes. Die Auswertung der römischen Funde und Befunde, über die bereits kurz berichtet worden ist (ADSO 10, 2005, 59–61), wird Thema eines späteren Aufsatzes sein.

## Die Geländeänderungen im Laufe der Zeit

Was trafen die Archäologen bei den Ausgrabungen im Jahre 2004 an? Eine moderne Stützmauer begrenzte das Terrain gegen die gut 3 Meter tiefer liegende Biederthalstrasse. Der relativ flache Garten entsprach weder der Situation in der römischen noch in der mittelalterlichen Epoche. Wahrscheinlich fiel das Gelände vor der Römerzeit gegen Westen bis hinunter in die Ebene hinter der heutigen Kirche kontinuierlich ab. Ob anstelle der heutigen Biederthalstrasse schon damals eine quer zum Hang verlaufende, natürliche Bodenwelle als Durchgangsweg diente, ist nicht bekannt. Es ist denkbar, dass erst mit dem Bau einer Strasse in römischer Zeit sich die heutige, markante Hangkante herausbildete. Im 3. Jahrhundert n. Chr. stand an dieser Stelle jedenfalls ein Steinbau, der gegen den Hang durch einen 2×2 Meter dicken und sehr tief fundamentierten Eckpfeiler abgestützt wurde.

Nach dem Zerfall und der Plünderung der römischen Mauern blieb wohl noch lange Zeit ein durch Bau-

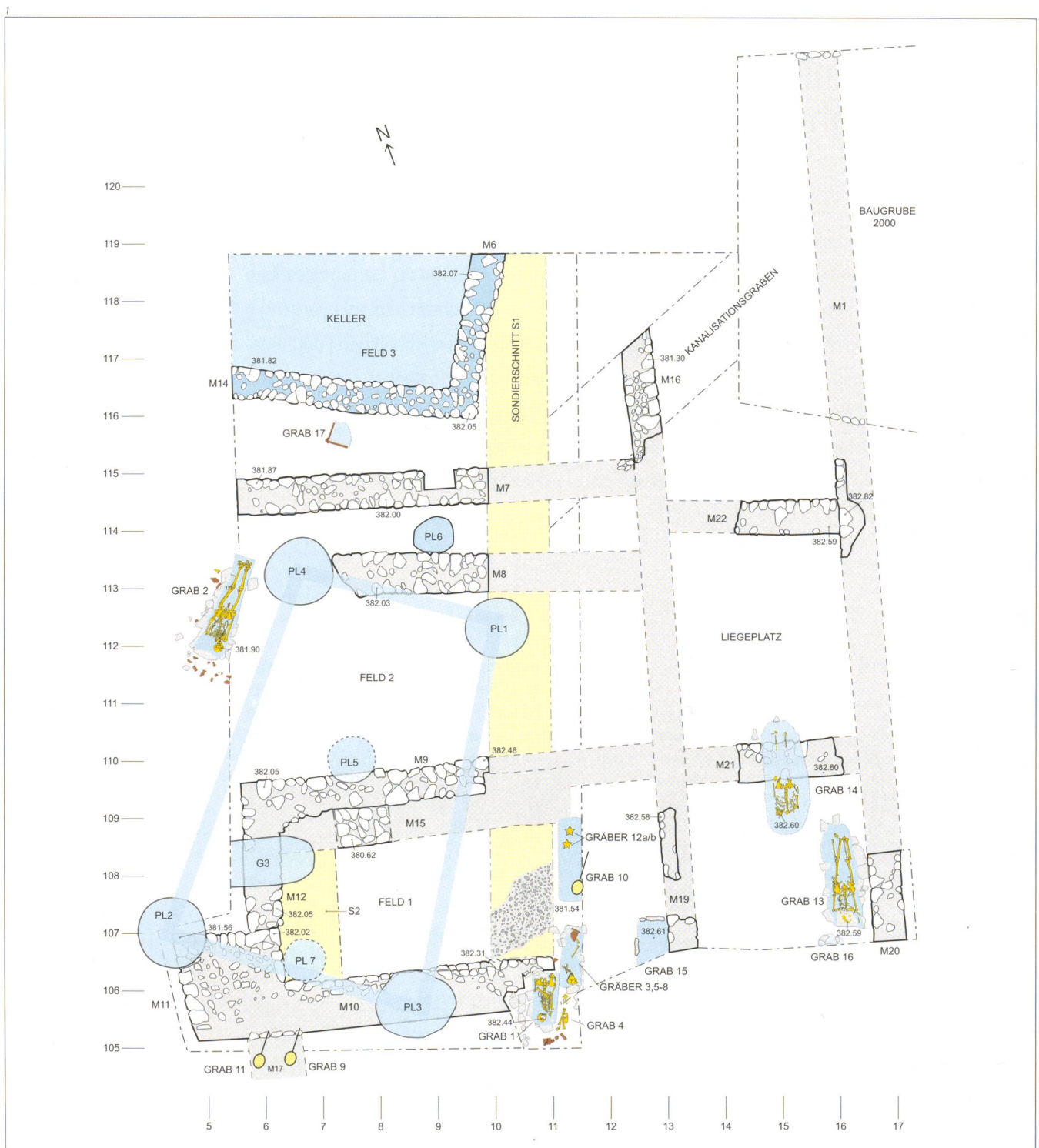


Abb. 1  
Steingerechte Aufnahme der Befunde. **G** Grube, **M** Mauer, **PL** Pfostenloch. Gräber: **o** — nur teilweise ausgegraben, Ausrichtung bekannt, \* erst nach Baggerabtrag im Fundkomplex erkannt. **Grau** römisch, **blau** Mittelalter, **gelb** Sondierschnitte S1 und S2.

schnitt überprägtes Gelände zurück. Der darauf entstandene frühmittelalterliche Gehorizont des 7. Jahrhunderts lag mit Sicherheit mindestens 50 Zentimeter über den erhaltenen römischen Mauerkrönen und 30–40 Zentimeter über dem bei Grabungsbeginn angetroffenen Bodenniveau. Dies leiten wir von den Grabtiefen ab, die ursprünglich mindestens 80–100 Zentimeter betragen haben müssen (Mitteilung von B. Kaufmann, Anthropologe, Aesch). Gegen Nordosten und Osten hin verlief das Terrain, nach den Gräbern 2 und 17 zu schliessen, ursprünglich sogar 1 Meter hoch über dem erhaltenen Mau-

erwerk. Der letzte starke Geländeeingriff erfolgte 2000 durch den Abbruch und den Umbau des einstigen Bauernhauses. In dem durch natürliche Erosion und menschliche Eingriffe laufend veränderten Gelände blieben kaum mehr als die römischen Mauerfundamente und einige mittelalterliche Gruben, Gräber und Pfostenlöcher erhalten. Vom Aufgehenden der einstigen Bauten zeugen neben Bausteinen lediglich noch einzelne Mörtel- und Verputzstücke sowie Fragmente von Baukeramik.

## Die Ausgrabung 2004 – Organisation und Ausführung (Abb. 1)

Während insgesamt 45 Tagen untersuchte das Grabungsteam der Kantonsarchäologie die rund 180 Quadratmeter grosse Gartenfläche. Mitarbeiter und Mitarbeiterinnen waren: Martin Bösch, Francesco Boucard, Paul Gutzwiller, Pierre Harb, Hanspeter Spycher, Brigit Staub, Wilfried Muff und Mireille Schenker.

Um die Schichtverhältnisse möglichst rasch zu klären, wurde auf der Ostseite des geplanten Bassins mit einem Bagger der Sondierschnitt S1 ausgehoben. In seinen Profilwänden zeigten sich schon die meisten der später in der Fläche ausgegrabenen Befunde, wie etwa die Mauern M6–M10 oder auch das Grab 1. Das Vermessungssystem basierte auf Messpunkten an der Kreuzung Bahnhofstrasse/Biederthalstrasse und vor dem Dorfladen. Nachdem der Bagger den Humus abgestossen hatte, teilten wir die Grabungsfläche in die 5×5 Meter grossen Grabungsfelder 1–3 ein. Feld 1 entsprach etwa der Fläche zwischen M9 und M10, Feld 2 der Fläche zwischen M9 und M7 und Feld 3 zwischen M7 und der nördlichen Grabungsgrenze.

Diese Grabungsfelder wurden in 10–20 Zentimeter tiefen Abstichen abgetragen. Die Grabungstechnik wurde den wechselnden Befunden angepasst und wenn nötig verfeinert. Anschliessend erfolgte im Rahmen des definitiven Aushubs gegen Süden eine gut 1 Meter, gegen Osten und Westen mindestens 0,5 Meter breite Erweiterung mit dem Bagger. Hier konnten die Befunde nur noch im Schnellverfahren erfasst werden. Südöstlich des Bassins erfolgte für einen Liegeplatz ein weiterer, etwa 40 Zentimeter tiefer Aushub. Auch diesen Bereich untersuchten wir lediglich baubegleitend.

Rund 80 Kilogramm wog das Fundgut, das zu 99 Prozent aus römischen Objekten, vor allem aus Keramikscherben und Wandputzstücken bestand. Die meisten Skelette und Skelettteile wurden noch in Fundlage durch den Anthropologen B. Kaufmann aus Aesch bestimmt.

Am 7. Mai 2004, am Tag der offenen Ausgrabung, stellten wir die Grabung und eine Auswahl an repräsentativen Fundstücken einem zahlreichen Publikum vor. Ch. Hänggi vom Dorfladen offerierte zu diesem Anlass einen Apéro, wofür wir ihm auch an dieser Stelle herzlich danken. Danken möchten wir auch der Bauherrschaft, Hansjörg und Brigit Staub, dem Bauunternehmer Peter Leuenberger und allen, die zum Gelingen der Ausgrabung in irgendeiner Weise beigetragen haben.

## Pfostengruben als letzte Zeugen eines Holzbaus

Sechs Gruben werden als Pfostenlöcher (PL1–PL6, Abb. 1) interpretiert. Die Pfostengrube PL1 tauchte bereits in Sondierschnitt S1 auf. Ein Segment davon wurde schliesslich in Feld 2 ausgegraben. Im oberen Teil war die Grube rund, und ihre Verfüllung bestand



Abb. 2  
Das dunkle, quadratische Pfostennegativ PL1 in einer hellen, römischen Planierungsschicht. Gegen Westen.



Abb. 3  
Das Pfostenloch PL2 in der treppenartig ausgebrochenen Ecke des Mauersockels M11 (links oben). Gegen Norden.



Abb. 4  
Mauer M10 mit der ausgebrochenen Pfostengrube PL3. Gegen Süden.

aus dunkler, humöser Erde, die viele Ziegelstücke und Holzkohlepartikel enthielt. In einer tiefer liegenden, hellen, siltig-lehmigen Planierungsschicht zeigte sich die gleiche Pfostengrube als fast quadratisches Negativ von etwa 50 Zentimeter Seitenlänge (Abb. 2). Aufgrund dieses Befundes muss der massive, rechteckige Pfosten einst in die Grube gestellt und mit Erde fixiert worden sein. Später wurde er wahrscheinlich durch Hin- und Herbewegen gelockert und schliesslich herausgezogen. So kann die grosse, runde Störung im oberen Teil der Pfostengrube PL1 erklärt werden.

Das Pfostenloch PL2 fiel nur durch die ausgebrochene Ecke des Mauerpfilers M11 auf; seine dunkle Verfüllung unterschied sich kaum vom umgebenden Erdmaterial. Die treppenartig ausgebrochene Störung der Mauerecke M11 war etwa 60 Zentimeter tief (Abb. 3).

Das Pfostenloch PL3 zeichnete sich durch einen halbrunden Ausbruch in Mauer M10 ab (Abb. 4).

Abb. 5  
Die in Mauer M9 ausgebrochene Pfostengrube PL5. Gegen Südwesten.



Abb. 6  
Schnitt durch das Pfostenloch PL6; mit den grösseren Steinen wurde der Pfosten in der Grube verkeilt. Gegen Nordwesten.



Abb. 7  
Keramik aus dem Bereich der vermuteten Kirche (Grabungsfelder 1 und 2). 1–2 Töpfe, 8.–9. Jahrhundert. 3 Topf mit Trichterrand, Früh- bis Hochmittelalter. 4–5 Töpfe, 13. Jahrhundert. 6 Lampe, 13. Jahrhundert. M 1:3.

Die Pfostengrube PL4 ist eine nachträgliche Rekonstruktion aufgrund einer etwa 70 Zentimeter tiefen Störung nördlich der Mauer M8. Kalkbruchsteine und viel Mörtel deuteten darauf hin, dass die Mauer, die am Westende lediglich noch aus zwei Steinlagen bestand, durch einen späteren Eingriff völlig zerstört worden war.

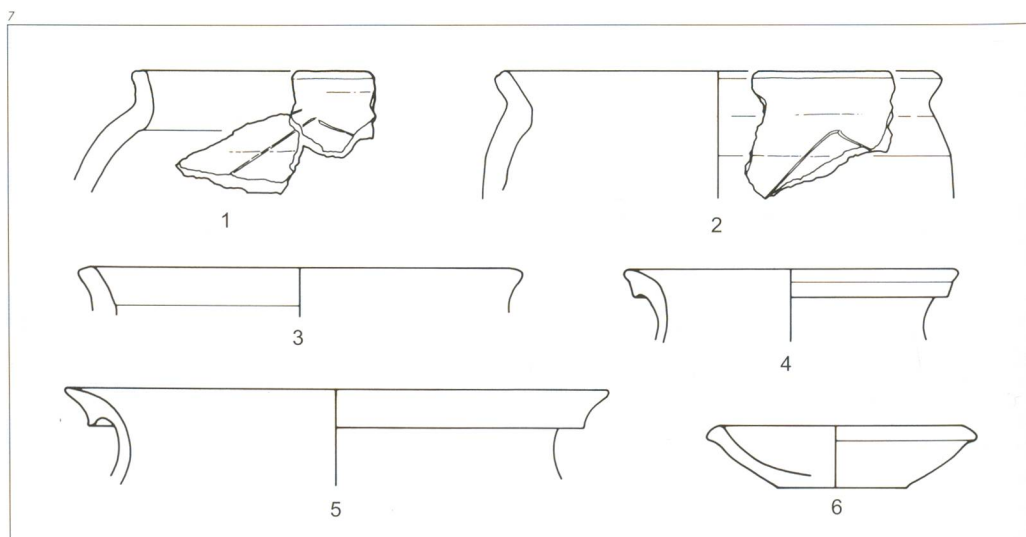
Das mindestens 50 Zentimeter tiefe Pfostenloch PL5 zeichnete sich als halbrunder Ausbruch in der Mauer M9 und als dunkle Verfärbung in Feld 2 ab (Abb. 5).

Pfostenloch PL6, das nördlich der Mauer M8 auftauchte, war gleich tief wie PL5 und an der Sohle gerundet (Abb. 6).

Die Pfostengruben PL1–PL4 wiesen gegen 1 Meter Durchmesser auf, während PL5 und PL6 etwa halb so gross waren.

Aufgrund ihrer Durchmesser und Tiefen werden die Gruben PL1 bis PL4 zu einem leicht trapezförmigen, Südwest-Nordost ausgerichteten Pfostenbau rekonstruiert. Wie Pfostenloch PL1 zeigte, waren wahrscheinlich in allen vier Gruben kräftige Kanthölzer verankert, die vielleicht eine kastenartige Wandkonstruktion zusammenhielten. Der Bau war ungefähr 6,8 Meter lang, im Südwesten 4,5 und im Nordosten 3,7 Meter breit. Sein Fussboden lag sicher über den erhaltenen römischen Mauerkronen. Ausgehend von der berechneten Tiefe von Grab 9, das südwestlich des Baus lag, sogar noch gut 50 Zentimeter höher. Somit waren die Pfosten zwischen 1 und 1,5 Meter tief im Erdboden verankert worden. Der Fussboden befand sich folglich gute 50 Zentimeter über dem bei Grabungsbeginn angetroffenen Terrain. Kein Wunder, dass weder von diesem Boden noch vom Aufgehenden des Hauses Spuren erhalten blieben. Da auch sämtliche Holzteile im Laufe der Zeit der Erosion zum Opfer fielen, blieben die Pfostengruben die einzigen Hinweise auf den einstigen massiven Holzbau.

Über sein Aussehen kann nur spekuliert werden. Bestanden die Wände aus Bohlen oder waren sie in Fachwerktechnik ausgeführt? Gehörten die beiden Pfostenlöcher PL5 und PL6 sowie vielleicht ein in der Mauerecke M10/M11 zu vermutendes, aber auf der Grabung übersehenes Pfostenloch PL7 ebenfalls dazu? Im Bereich dieser vermuteten Pfostengrube PL7 hatte sich nach dem ersten Abstich zwar eine unförmige Störung abgezeichnet. Im dort geöffneten Sondiergraben S2 waren aber keine weiterführenden Beobachtungen möglich. Die drei Pfosten (PL5, PL6, PL7?) lagen in der Mittelachse des Baus und trugen vielleicht die Dachkonstruktion. Der Pfosten PL6 befand sich auf der Nordostseite, etwa 1 Meter ausserhalb des Gebäudes. Daher könnte er nicht nur ein vorspringendes Dach getragen haben; er könnte auch zu einem, nicht genauer rekonstruierbaren, kleinen Anbau gehört haben. Wegen der um den Bau angeordneten Gräber liegt die Deutung als Kapelle oder kleine Holzkirche nahe. Der kleine Anbau mit dem Pfosten PL6 könnte dann eine Chornische gewesen sein.



Holzkirchen sind bisher im Leimental nicht bekannt. Die nächstgelegene ist in Buus BL/St. Michael nachgewiesen. Mit einem Grundriss von 6×9 Metern war sie nicht nur etwas grösser, sondern auch ihre rechteckige Grundform und die Pfostenabstände entsprachen nicht dem Rodersdorfer Bau. Die kräftigen, bis 50 Zentimeter dicken Pfosten, wie sie sonst bei Profanbauten eher nicht vorkommen, fallen jedoch auch dort auf (Marti 2000, 159–161 u. Katalog, 97–99). Die Steinkirche St. Nikolaus in Lausen BL (Bau I) weist durch ihre exponierte Lage auf einer Hangkante und ihre Dimensionen von 4×6 Metern Parallelen mit Rodersdorf auf (Marti 2000, 156–159 u. Katalog, 157–160).

### Die Datierung der vermuteten Kirche

Die vermutete Kirche stand schon einige Zeit über dem römischen Bauschutt, bevor der Friedhof um sie herum angelegt wurde, denn durch sie wurde keines der Gräber auch nur teilweise zerstört. Im Gegenteil, die Gräber nahmen offenbar Bezug auf den Bau, sie waren zum grössten Teil auch gleich orientiert wie jener.

Die Gefässscherben, die bei der Pfostengrube PL1 und innerhalb der vermuteten Kirche zum Vorschein kamen, können für ihre Datierung nicht verwendet werden (Abb. 7). Sie belegen lediglich, dass sich auf dem Areal seit dem frühen Mittelalter wieder Menschen aufhielten. Die Nrn. 1 und 2 gehören zu Kochtöpfen mit dünnem Schrägrand und Randrille und datieren ins 8. bis 9. Jahrhundert. Bei Nr. 3 handelt es



Abb. 8  
Das nur teilweise erhaltene Grab 17: Grabkiste aus Leistenziegeln und Mörtelboden. Gegen Südosten.

Abb. 9  
Grab 13, links Mauer M20. Gegen Südwesten.

Abb. 10  
Grab 14 über Mauer M21. Gegen Südwesten.

sich um einen Topfrand aus sandig-körniger, stark mit Glimmer versetzter Ware aus der Zeit des Früh- bis Hochmittelalters. Die beiden Randscherben von Töpfen mit gekehlten und unterschrittenen Rändern, Nrn. 4 und 5, werden ins 13. Jahrhundert datiert. Aus dem 13. Jahrhundert stammt auch die Randscherbe des Talglämpchens Nr. 6.

### Der Friedhof

#### Lage, Anordnung und Erhaltung der Gräber

Die insgesamt 18 Bestattungen sind auf ganz unterschiedliche Art und Weise entdeckt und dokumentiert worden. Lediglich das stark zerstörte Grab 17 lag in einem der systematisch untersuchten Grabungsfelder (Abb. 8). Die Gräber 1–12 traten in den Randzonen auf, und die Gräber 13–16 (Abb. 9 u. 10) wurden beim Abgraben des Liegeplatzes erfasst. Alle Gräber fanden sich, wie bereits erwähnt, ausserhalb



Abb. 11  
Grab 2. M 1:20.

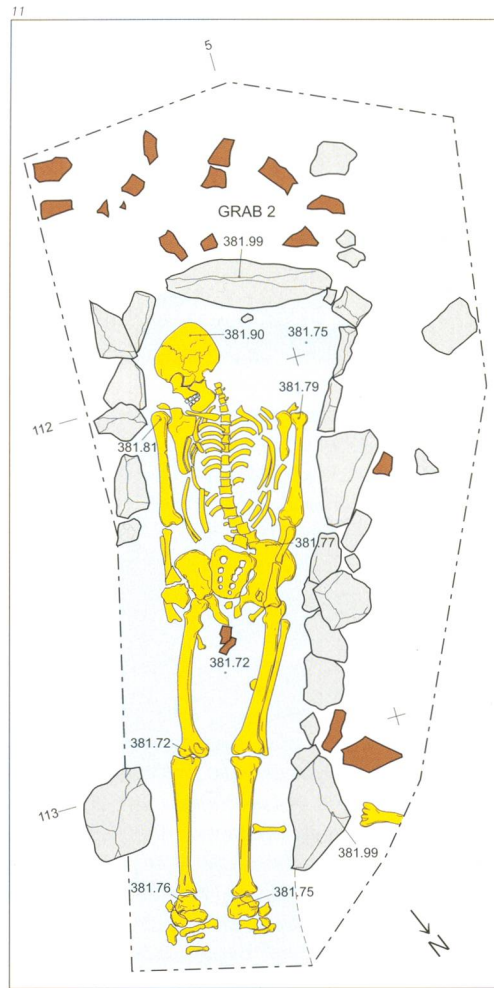


Abb. 12  
Grab 1, das Beinskelett fiel in Sondierschnitt S1 dem Bagger zum Opfer. Die Knochen oben links gehören zu Grab 4. Gegen Südwesten

Abb. 13  
Grab 3, die Füße ruhten einst auf einem grösseren Leistenziegelstück. Gegen Südwesten.

der mutmasslichen Kirche. Die Gräber 2 (Abb. 11) und 17 (Abb. 8) lagen bei der Nordecke, die Gräber 9 und 11 an der Südwestseite, und die grösste Gruppe mit den Gräbern 1, 3–8 und 10–16 südöstlich der Kirche (Abb. 9/10 u. 12–15). Es wurde ein zu kleiner Teil des Friedhofs erfasst, um eigentliche Gräberreihen auszumachen, wie sie im Frühmittelalter sonst üblich waren.

Zur Ausdehnung des Friedhofs lassen sich nur Vermutungen anstellen. Er endete gegen die heutige Biederthalstrasse hin wahrscheinlich an der Hangterrasse. Ostwärts weisen das nur teilweise erhaltene Grab 17 sowie zwei Unterschenkelfragmente aus dem Kanalisationsgraben auf weitere Bestattungen hin, die aber durch jüngere Bodeneingriffe zerstört worden sind. Bei den Umbauarbeiten im Jahre 2000 wurden nämlich weder in der Baugrube noch in der Umgebung Grabreste festgestellt. Hingegen setzt sich das Gräberfeld sicher gegen Südwesten und Südosten fort, denn dort wurden die Gräber 9, 11, 15 und 16 angeschnitten.

Einem Bericht des Dorflehrers Stehlin in der sogenannten Antiquarischen Korrespondenz, Gemeinde Rodersdorf, von 1863/64 ist folgendes zu entnehmen: «Beim Fundamentieren einer Scheune & Stallung fand man im Jahre 1836 sechs menschliche Gerippe. Das Gebäude befindet sich am Fusse des Blauens zuoberst im Dorfe. Alle 6 hatten die gleiche Lage, das Haupt nach Westen, die Füße nach Osten gerichtet. Die Gerippe lagen in blosser Erde und waren teils schon stark vermodert. Man fand weder Waffen noch sonst etwas ausserordentliches bei den Gerippen.»



Über dasselbe Ereignis schrieb der damalige Dorfarzt Dr. Walker ebenfalls in der Antiquarischen Korrespondenz: «Auch in Rodersdorf fand Herr Hauptmann Mayer beim Ausgraben des Fundamentes für eine Scheune 6 Gerippe, bey Berührung in Staub zerfallend, aber in blosser Erde, nicht in ausgemauerten Gräbern.»

Anhand des Gemeinderatsprotokolls vom 12. September 1836 und des Grundbuches von 1884 gelang es E. Spielmann den Ort zu finden, wo ein gewisser Josef Mayer an der damaligen Dorfgasse, heute Oberdorfstrasse, zwischen den Hausnummern 5 und 13 eine Scheune mit Stall erbaut hat. Die Fundstelle der sechs beigabenlosen Gräber liegt demnach 150 Meter südöstlich des Friedhofs an der Bahnhofstrasse 2 (Abb. 22). Ob dieser im Laufe der Zeit bis an die Dorfstrasse hinauf wuchs, ist fraglich, denn aus diesem Gebiet sind keine weiteren Skelettfunde bekannt.

Ein solch ausgedehnter Friedhof würde auf eine grössere Pfarrei hindeuten. Tatsächlich stand im 1197 erstmals erwähnten Ratolsdorf (Trouillat 2, 39, N. 1.) die Pfarrkirche eines bis 1804 auch die Dörfer Biederthal, Liebenschwiller und Burg umfassenden Kirchspiels. Das Turmerdgeschoss der heutigen Kirche mit seinen romanischen Werkstücken wird ins ausgehende 12. Jahrhundert datiert. Leider fand 1981 beim Einbau einer Bodenheizung in der Kirche keine systematische archäologische Untersuchung statt, so dass über allfällige Vorgängerbauten oder über den Zeitpunkt der Aufgabe der vermuteten Holzkirche an der Bahnhofstrasse nur gerätselt werden kann.

Da das Terrain heute mindestens einen halben Meter tiefer liegt als zur Zeit des frühmittelalterlichen Fried-

hofes, stiessen einige Gräber, zum Beispiel die Gräber 13 und 14, beinahe an die Oberfläche. Andere waren stark beschädigt – wie Grab 17 – oder sogar ganz zerstört. Relativ gut erhalten waren die Gräber 1, 2, 3, 5, 6, 13 und 14. Die Gräber 9, 11, 15 und 16 wurden nur partiell ausgegraben oder erst anhand einiger Knochen im Fundmaterial als Bestattungen erkannt. Von Grab 15 kam bloss die Steinkiste zum Vorschein. Bei Grab 17 handelte es sich lediglich noch um zwei zu einer Ecke aufgestellte Leistenziegel und den Mörtelboden einer Grabkonstruktion. Skelettteile waren darin keine mehr erhalten.

### Grab-, Bestattungs- und Beigabensitte

Bei allen Gräbern handelte es sich um Einzelbestattungen in rechteckigen oder trapezförmigen Gruben. Mit kleineren Abweichungen nahmen alle Gräber die Orientierung der vermuteten Kirche oder des viel älteren römischen Mauerwerks auf.

Es lagen sowohl Erdgräber mit Steineinfassungen als auch aus Platten oder aufgestellten Ziegeln gefügte Kistenkonstruktionen vor. Typische, wenig gestörte Beispiele mit losen Steinumrandungen sind die Gräber 2, 13 und 14. Verwendet wurden mehrheitlich Bausteine aus dem ehemaligen römischen Herrenhaus, wie Kalkbruchsteine und zerbrochene Sandsteinplatten. Ab und zu fanden sich auch grosse Ziegelstücke oder grössere Mörtelbrocken, darunter auch der typisch römische Terrazzomörtel. In den Gräbern 1, 2 und 13 lagen am Kopfende grössere «kissenartig» anmutende Platten- oder Bruchsteine, in Grab 3 auch am Fussende. Hier ruhten ausserdem die Füsse auf einem grossen Leistenziegelstück.

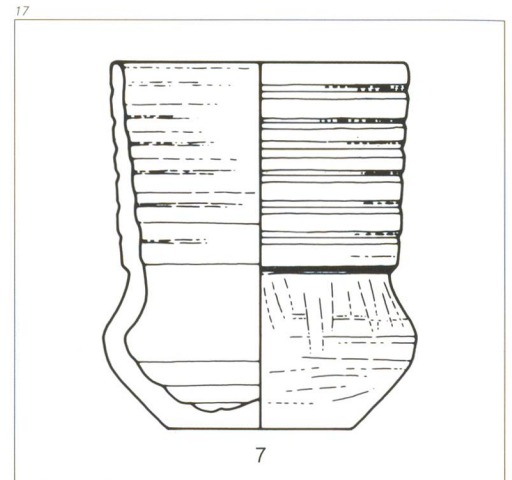
Abb. 14  
Grab 5. Gegen Südwesten.

Abb. 15  
Das auf die Mauer M10  
gebettete Grab 6. Gegen  
Südwesten.





Abb. 16 u. 17  
Der «Burgundische Becher»  
aus Grab 9, Mitte 7. Jahr-  
hundert. Höhe 9,9 Zentimeter,  
Zeichnung M 1:2.



Eine Kiste aus beige-grauer «Elsässermolasse» zeichnete sich in Grab 15 ab, eine solche aus dunkelgrauem bis schwarzem, feinschiefrigem «Tüllinger-sandstein» in Grab 16. Da kleinere Fragmente dieses Steinmaterials schon in den römischen Schichten auftraten, vermuten wir, dass derartige Platten ursprünglich die Sockelzonen bemalter Räume verkleideten. Grab 17 hingegen war aus römischen Leistenziegeln konstruiert und wies als Einziges einen Mörtelboden auf.

Jedes Grab erhielt eine eigene Einfassung, wie die Überschneidungen der Gräber 1–6 klar zeigten. Durch die neue Grablege wurden die älteren Einfassungen zwar oft beschädigt, aber nie ganz beseitigt oder weiterverwendet. So wurden beispielsweise die Skelettteile von Grab 4 beim Anlegen von Grab 1 sorgfältig auf dessen rechte Seite umgebettet. Die ursprüngliche Steinfassung des Grabes 4 blieb jedoch westlich und am Kopfende von Grab 1 erhalten.

In der Regel wurden die Toten in gestreckter Rückenlage, mit dem Kopf im Südwesten und den Füßen im Nordosten, beerdigt. In den Gräbern 2, 13 und 14 lagen die Arme parallel zum Körper. Anhand der umgekippten Schädel und Füße sowie wegen der engen Lage der Skelette in den Gräbern 1, 2, 3, 13 und 14 gehen wir davon aus, dass die Verstorbenen in Holzsärgen beigesetzt wurden. Das Skelett in Grab 2 schien zudem nach B. Kaufmann einige Zeit bis zum Becken in stehendem Wasser gelegen zu haben, so dass sich kleinere Knochen, wie die Hand- und Fussknochen, im Hohlraum des Sarges schwimmend, aus ihrer ursprünglichen Lage verschoben. Nicht auf natürliche Weise, wie etwa das Verschleppen durch Nagetiere, kann die Störung im Unterkiefer-Halswirbel-Bereich in Grab 1 erklärt werden. Sie könnte dadurch entstanden sein, dass der Toten eine Halskette mit Gewalt entrissen wurde. Auf Grabraub deuten auch mehrere Veränderungen am Skelett in Grab 13 hin, besonders die gestörte Wirbelsäule im Beckenbereich.

Eine Beigabe ist nur in Grab 9 nachgewiesen, wo die Hinterbliebenen der Toten einen sogenannten Burgundischen Becher (Abb. 16 u. 17) ins Grab legten – wahrscheinlich zu Füßen oder auf Wadenhöhe. Die wenigen Skelettteile samt dem Becher wurden erst auf der Baggerschaufel entdeckt und der grösste Teil

des Skelettes blieb im Profil der Baugrube zurück. Der Befund darf dennoch als gesichert gelten. Die Frage nach weiteren Beigaben ist aber nicht zu beantworten. Die Platzierung der Trankgabe mit «Tendenz zum Fussbereich» fiel auch Höneisen (1993, 197) in den Gräbern bei der Kirche Burg in Stein am Rhein auf.

#### Geschlecht, Sterbealter, Pathologica

Von den 18 Bestattungen bestimmte B. Kaufmann zwei als Männer (Gräber 2 und 14). Beide starben im Alter von etwa 40 Jahren. Vier Tote (Gräber 1, 9, 10 und 13) waren – bei Annahme von Grabraub in Grab 1 – wahrscheinlich Frauen; drei davon (Gräber 1, 10 und 13) etwas über 40 Jahre alt. Die Gräber 3, 5, 6, 7, 8, 12a und 12b wies er Kindern zwischen 5 und 10 Jahren zu. Bei Grab 4 konnte das Geschlecht nicht bestimmt werden, der/die Verstorbene erreichte ein Alter zwischen 16 und 18 Jahren. Bei den restlichen Gräbern waren weder eine Geschlechts- noch eine Altersbestimmung möglich. Unter den 12 bestimm-baren Skeletten befinden sich also 7 Kinder, 3 Frauen und 2 Männer. Auffallend ist, dass alle Kinder auf der Südwestseite der Kirche eng beieinander beigesetzt worden sind.

Die hier beerdigten Personen erreichten maximal ihr 40. Lebensjahr und litten an verschiedensten Krankheiten und Mangelerscheinungen. So waren zum Beispiel die Zähne der Kinder auffällig stark abgekaut. Längsrillen auf ihren Oberschenkelknochen und Schienbeinen wiesen auf Vitamin-C-Mangel durch einseitige Ernährung hin. Dem/der jugendlichen Verstorbenen in Grab 4 machte eine Verletzung am Schulterblatt zu schaffen. Zudem war die Mittelnaht im Stirnbein des Kindes in Grab 6, die mit 3 Jahren verschlossen sein sollte, immer noch offen. Der Mann in Grab 14 litt an starker Wirbelsäule-Arthrose, wohl ausgelöst durch falsche Belastung nach einem Unfall, bei dem der linke Femurkopf deformiert worden war.

#### Datierungsansätze des Friedhofs

Unter der Annahme, dass die Gräber 1 und 13 be-raubt wurden, waren diese, zusammen mit Grab 9, das einen Becher enthielt, wohl die ältesten Bestat-tungen des Friedhofs. Noch älter ist lediglich Grab 4, ein umgelagerter Knochenhaufen (Ossuar) neben

Grab 1. Der Burgundische Becher datiert Grab 9 in die zweite Hälfte des 7. Jahrhunderts, in die Zeit, in welcher der Brauch der Beigabensitte allmählich ausser Mode kam. Die Grabüberschneidungen, aber auch die Regel, dass ein Friedhof meist von der Kirche aus wächst, lassen uns folgenden Bestattungsablauf annehmen: Zu den ältesten Gräbern im ausgehenden 7. Jahrhundert gehören die Gräber 4 und 6. Dann folgten die Gräber 1, 9 und 13, und wohl auch die Gräber 2 und 17, welche die Ausrichtung der Kirche genau aufnahmen. Später folgte Grab 5; danach wurden die Gräber 7 und 8 sowie schliesslich noch Grab 3 angelegt. Die beigabenlosen Bestattungen passen gut in die Zeit ab dem 8. Jahrhundert. Zwischen den sich überlagernden und störenden Gräbern muss jeweils eine gewisse Zeitspanne verstrichen sein, weil die an der Oberfläche anzunehmenden Grabmarkierungen, die dies verhindert hätten, nicht mehr vorhanden waren.

## Weitere Befunde und Funde

### Ein gemauerter Keller

Im nördlichen Grabungsfeld 3 legten wir die Ecke eines Gebäudes frei. Die schon in Sondierschnitt S1 angeschnittene Mauer M6 wurde auf einer Länge von 3,10 Metern erfasst. Sie war 55 Zentimeter breit und bestand aus zwei mit einem harten, beige-weisslichen Mörtel verbundenen Schalen aus Kalkbruchsteinen und Sandsteinplatten. Die westliche Mauerflucht wurde nur eine Steinlage tief gefasst. Die Ostseite lag in Sondierschnitt S1 gut 80 Zentimeter tief frei. Die sehr unregelmässig gefügten Lagen schienen nicht «auf Sicht» gemauert zu sein (Abb. 18). Rechtwinklig zu Mauer M6 verlief die mit ihr im Verband gemauerte Mauer M14. In einem 1 Meter breiten Sondierschnitt legten wir diese beidseitig bis zur tiefsten Stelle des Fundamentes frei. Die Südseite entsprach in ihrer Ausführung der Ostseite der Mauer M6, während auf der Nordseite der Wechsel von einem vierlagigen, ungemörtelten Fundament zu einem sorgfältiger gefügten, gemörtelten und daher wohl sichtbaren Mauerwerk deutlich zu erkennen war (Abb. 19). Der ursprüngliche Boden zeichnete sich nicht mehr klar ab. Eine horizontale Steinlage und eine darüber liegende gelblich-braune Lehm-schicht weisen vielleicht auf einen einstigen, gestampften Lehmestrich hin. Da nur auf der Innenseite Sichtmauerwerk vorhanden war, wurde diese Mauerecke als Teil eines Kellers interpretiert, der in die süd- und westwärts abfallende Geländeterrasse hinein gebaut worden war. Die Verfüllung, die aus stark sand- und mörtelhaltigem, gelblichem Mauer-schutt mit Kalkbruchsteinen bestand, enthielt nur wenige spätmittelalterliche Funde aus dem 13.–15. Jahrhundert (Abb. 20, 8–16).

Zwischen der römischen Mauer M7 und Mauer M14 war das Gelände durch den Kellerbau beträchtlich in Mitleidenschaft gezogen worden. Hier kamen auch Keramikscherben aus dem Hochmittelalter, aus dem 11. und 12. Jahrhundert, zum Vorschein. Wir vermuten deshalb, dass der Keller frühestens im späten 12.

18



19



oder zu Beginn des 13. Jahrhunderts ausgehoben wurde. Die hier liegenden Gräber waren damals bereits in Vergessenheit geraten, da einige, wie zum Beispiel Grab 17, beim Kellerbau zerstört wurden. Im Laufe des Spätmittelalters wurde der Keller wieder zugeschüttet.

### Grube G3

Die längliche, gerundete Grube G3 tauchte bereits beim Freilegen der römischen Mauerkrone auf (Abb. 21). Sie war 85 Zentimeter breit und wurde auf 1,50 Meter Länge bis zur westlichen Grabungsgrenze freigelegt. Sie durchschlug die Mauer M12 und lag parallel zu den Nordwest-Südost verlaufenden römischen Mauern. Die holzkohlehaltige, dunkle Verfüllung enthielt neben römischen Funden auch spätmittelalterliche Keramik und einige Brocken Ofenlehm aus dem 13.–15. Jahrhundert (Abb. 20, 17/18). Bei Nr. 17 handelt es sich um einen Henkel eines sogenannten Verenakruges, und Nr. 18 ist das Fragment einer glasierten Napfkachel. Weder ihre Form noch ihr Inhalt erlaubten Rückschlüsse auf die

Abb. 18  
Ostseite (Rückseite) der Mauer M6. Gegen Norden.

Abb. 19  
Der Keller mit der sorgfältiger gemauerten Innenseite, im Hintergrund die römische Mauer M7. Gegen Südwesten.

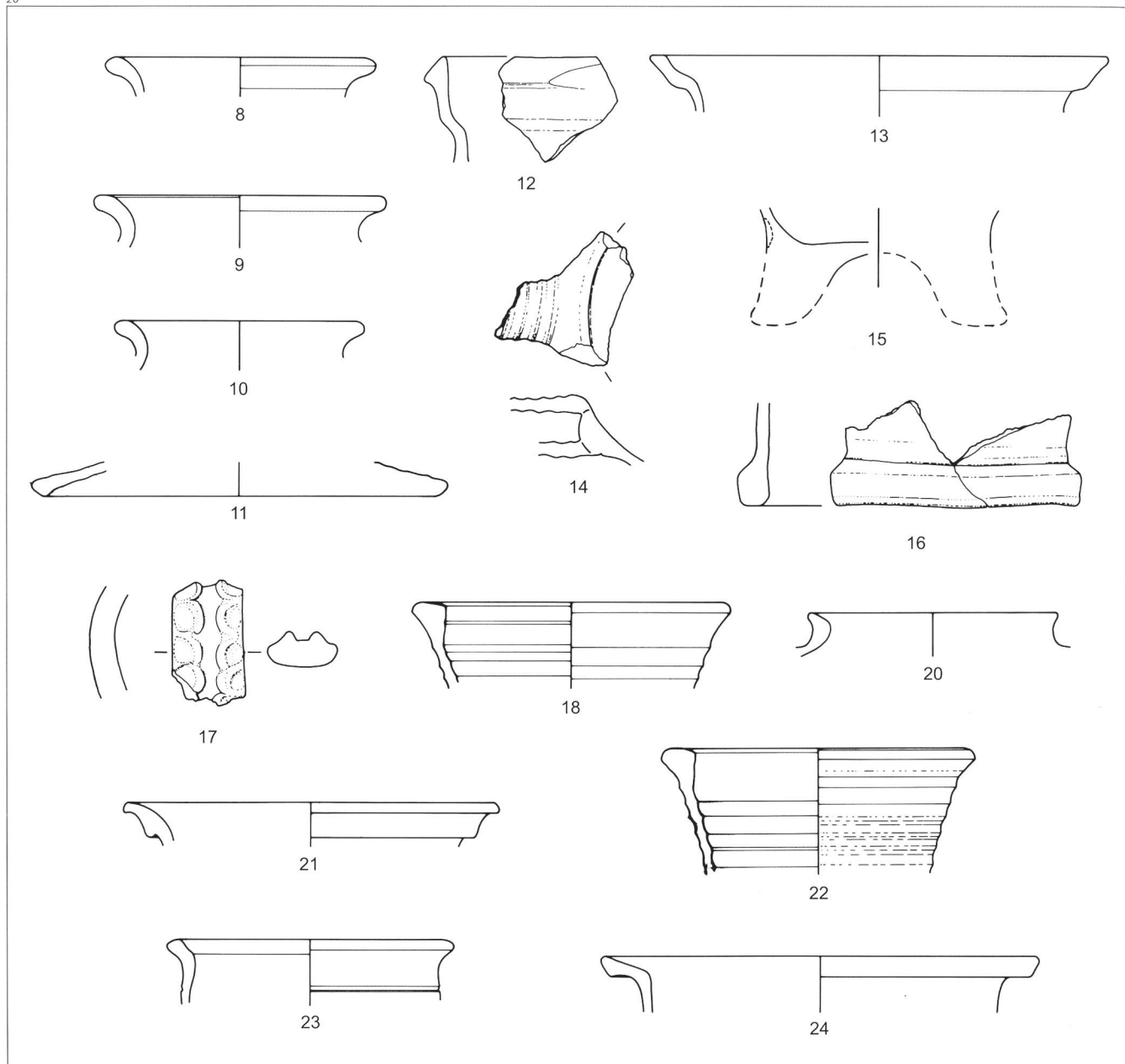


Abb. 20  
Hoch- und spätmittelalterliche Keramik aus dem Keller (8–16), spätmittelalterliche Keramik aus Grube G3 (17 u. 18) und mittelalterliche Streufunde der Grabungen 2000 und 2004 (20–24). 8–10 Töpfe, 11.–12. Jahrhundert. 11 Deckel. 12 Krug mit Ausguss. 13–15 Dreibeingefässe. 16 Ofenkeramik. 17 Henkelfragment eines «Verenakruges». 18 Napfkachel. 20–21 Töpfe, 12.–14. Jahrhundert. 22–24 Ofenkacheln, 13.–15. Jahrhundert. M 1:3.

einstige Funktion der Grube G3. Sicher ist nur, dass sie erst nach Aufgabe der Kirche ausgehoben und im Spätmittelalter wieder verfüllt wurde.

#### Streufunde

Aus dem gesamten Grabungsbereich liegen Streufunde von mittelalterlichen und neuzeitlichen Keramikscherben vor (Abb. 20, 20–24 u. Fundkatalog). Bei der nicht abgebildeten Nr. 19 handelt es sich um eine kleine Wandscherbe eines Gefässes aus der typischen sandigen Drehscheibenware des 7. Jahrhunderts. Ihr Absatzgebiet lag, nach den von Châtelet (2004, 41/42) ausgewerteten Funden aus den Töpferöfen von Oberwil BL, vor allem in der äussersten Ecke der Nordwestschweiz. Das vorliegende Fragment war zu klein, um es einer bestimmten Töpferei zuschreiben zu können; seine Zuweisung erfolgte lediglich anhand der Tonqualität. Die Nrn. 20 und 21 gehörten zu Töpfen des 12. und 13. Jahrhunderts;

die Nrn. 22–24 sind spätmittelalterliche Ofenkacheln. Weitere, nicht abgebildete neuzeitliche und moderne Keramikfunde ab dem 17. Jahrhundert sind mit dem heutigen Haus «Bahnhofstrasse 2» in Zusammenhang zu bringen.

#### Die zeitliche Abfolge der mittelalterlichen Befunde – so könnte es gewesen sein

Auf der Hangterrasse an der heutigen Bahnhofstrasse wurde im 7. Jahrhundert eine bescheidene Holzkirche erbaut. Dieser Bau ist vielleicht im Rahmen der zunehmenden Kirchenbautätigkeit als Folge des Wirkens der beiden irischen Wandermönche Gallus und Columban zu sehen (Marti 2000, 196). Nach und nach wurden rund um die Kirche Gräber angelegt. Anfangs, wie es bis zum Ende der Merowingerzeit

noch Sitte war, gab man den Toten Beigaben mit ins Grab, wovon der Burgundische Becher aus Grab 9 zeugt. Wir kennen aber nur einen kleinen Teil des Friedhofs. Vielleicht dehnte er sich im Laufe der Jahrhunderte bis hinauf an die heutige Oberdorfstrasse aus, wo 1836 beim Bau einer Scheune sechs Gräber entdeckt wurden.

Nachdem der Friedhof bei der Holzkirche längst wieder aufgegeben worden war, wurde dort ein Haus mit einem Keller gebaut. Dabei wurden wahrscheinlich mehrere Gräber zerstört, wie das teilweise noch erhaltene Grab 17. Ein Vorgängerbau der um 1200 dem heiligen Laurentius geweihten Dorfkirche aus Stein löste vermutlich die Holzkirche ab. Die neue Kirche lag nur 100 Meter entfernt und entstand vielleicht als Fialkirche der St.-Martins-Kirche von Wisschilch bei Leymen F (Baumann, 1980, 290). Auch über der ehemaligen Holzkirche baute man ein Haus, von dem einzig und allein die Grube G3 zeugt. Im Spätmittelalter verschwanden die beiden Häuser wieder; sowohl der Keller als auch die Grube G3 wurden verfüllt. Danach blieb das Areal über 200 Jahre lang unbebaut. Schliesslich wurde nach den Wirren des Dreissigjährigen Krieges im späten 17. oder beginnenden 18. Jahrhundert das heutige, nun ebenfalls umgebaute und erweiterte Haus errichtet (Abb. 22).

### Bemerkungen zum Früh- und Hochmittelalter im solothurnischen Leimental

Die Grabbeigaben datieren das 2000 und 2001 auf dem Klein Büel untersuchte merowingerzeitliche Gräberfeld in die Zeit zwischen dem späteren 6. und dem mittleren 7. Jahrhundert (ADSO 6, 2001, 76/77; 7, 68–70). Nachdem man es aufgegeben hatte, verlegte man offenbar den «neuen Friedhof» in die Nähe der Holzkirche im Dorf. Wir gehen davon aus, dass sich das Dorf damals im Bereich des heutigen Dorfkerns befand. Archäologisch nachgewiesen ist dies allerdings nicht. Ebenso wenig lässt sich die Grösse des Dorfes anhand der beiden Gräberfelder ermitteln, sind doch beide nur partiell erfasst worden. Generell sind Spuren frühmittelalterlicher Dörfer des 5.–8. Jahrhunderts sehr selten. Seit einigen Jahren kennen wir den Standort der abgegangenen Nachbargemeinde «Bisisdorf» oder «Biedersdorf», die am Nordwestrand des heutigen Rodersdorfer Banns, an der Grenze zum elsässischen Biederthal, lag (ADSO 6, 2001, 72–75).

Der Flurname «Rugglingen» östlich des Dorfes Metzleren, wo seit dem 19. Jahrhundert einzelne Gräber zum Vorschein kamen, weist ebenfalls auf ein verschwundenes, frühmittelalterliches Dorf hin. E. Baumann (1980, 110) legte 1938 dort zwei Gräber frei. Trotz grossflächigen Sondierungen anlässlich des Gasleitungsbaus im Jahre 2000, konnten aber keine weiteren Bestattungen aufgespürt werden.

Die sogenannten Grubenhäuser können ebenfalls Hinweise auf frühmittelalterliche Siedlungen liefern. Ein Grubenhaus kam 1983 in Witterswil unter der St.-Katharina-Kirche zum Vorschein (Lehner 1985,

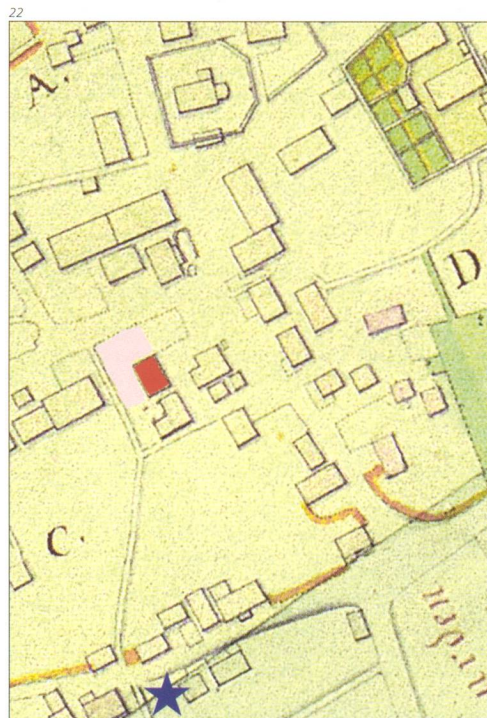


Abb. 21  
Die Grube G3 ist als dunkle Verfärbung erkennbar. Gegen Nordwesten.

Abb. 22  
Der Dorfkern von Rodersdorf zu Beginn des 19. Jahrhunderts. Norden ist oben. **Rot** Haus Bahnhofstrasse 2, **rosa** Garten, **Stern** Fundort der sechs beigabenlosen Gräber, die 1836 entdeckt wurden. Ausschnitt aus dem Plan des Gemeindebanns von Rodersdorf von J. B. Altermatt von 1807 (Staatsarchiv Solothurn).

11/12), ein weiteres 2000 am nordwestlichen Rand des Gräberfeldes auf dem Klein Büel. Derartige Grubenhäuser waren Bestandteile eines Bauernhofs und dienten vor allem als Web- und Vorratskeller.

Etwa zehn Gräber aus dem 6. Jahrhundert, darunter einzelne mit gemauerter Einfassung, lassen im Tal in Flüh eine kleine, namentlich nicht bekannte Siedlung vermuten (JbSGUF 46, 1957, 151/152; ASO 5, 1987, 29). Frühmittelalterliche Einzelfunde traten zudem in Hofstetten-Flüh, Metzleren und Witterswil auf. Einzelgräber und Gräberfelder sind auch aus den benachbarten elsässischen Gemeinden Biederthal und Leymen (Dietler o. J., 7, 73/74) sowie aus den basellandschaftlichen Gemeinden Biel/Benken, Burg, Ettingen, Oberwil und Therwil bekannt (Marti 2000, Katalog). Aus Biederthal erwähnt Dietler schon 1858 und 1862 mehrere Gräber, darunter ein Plattengrab mit Schwert, in der Stein- und Sandgrube. Mehr als vierzig Plattengräber, zum Teil mit Beigaben, oberhalb des Pfarrhauses führt nicht nur Dietler auf, sie werden auch in der Antiquarischen Korrespondenz des Kantons Solothurn von 1863/64 unter der Gemeinde Rodersdorf erwähnt.

### Katalog der Gräber

Die anthropologischen Bestimmungen verdanken wir Dr. B. Kaufmann, Anthropologisches Institut, Aesch.

#### Grab 1 (Abb. 12)

**Lage:** 11/105,5. Durchschlägt Mauer M10, stört Grab 4, durch Sondierschnitt S1 teilweise zerstört.

**Grab:** Lose Steinumrandung. Sarg wahrscheinlich, anhand der Anordnung der Funde aus dem Knochenhaufen (Ossuar) Grab 4.

#### **Skelett:**

*Archäologisch:* Rückenlage, Rumpf eng bandagiert, künstliche Trennung zwischen Schädel und Unterkiefer (Grabraub?).

*Anthropologisch:* Eher Frau, um 160 cm, über 40 Jahre. Leichte Arthrose an Wirbelkörper und Kreuzbein, linker Radiuskopf (= prox. Gelenk) nicht verwachsen (Wachstumsstörung).

#### Grab 2 (Abb. 11)

**Lage:** 5,5/112,5. An der Nordwestecke der vermuteten Holzkirche.

**Grab:** Sorgfältige Steinsetzung.

#### **Skelett:**

*Archäologisch:* Gestreckte Rückenlage, Arme eng am Körper anliegend,

*Anthropologisch:* Mann, 165–170 cm, knapp 40 Jahre. Schädel mit ausgezogenem Hinterhaupt (Chignon), linke Lambdanaht mit grossem Schalknochen, Längsspalt am rechten Schulterblatt.

#### Grab 3 (Abb. 13)

**Lage:** 11,5/106,5. Über den Gräbern 5 und 6.

**Grab:** Reste einer Steinumfassung, Sarg wahrscheinlich aufgrund der Skelettlage.

#### **Skelett:**

*Archäologisch:* Rückenlage, das linke Bein leicht nach aussen abgeknickt, Schädel und postkraniales Skelett annähernd vollständig.

*Anthropologisch:* Kind, 85–95 cm, 5–6 Jahre. Vordere Milchzähne stark abgekaut, Femora und Tibien mit leichten Längsrillen, d.h. Knochenhautentzündung, vermutlich durch Vitamin-C-Mangel.

#### Grab 4 (Abb. 12 oben links)

**Lage:** 11/105,5. Gestört durch Grab 1.

**Grab:** Steineinfassung westlich und am Kopfende von Grab 1.

#### **Skelett:**

*Archäologisch:* Knochenhaufen (Ossuar) am östlichen Kopfende von Grab 1, keine anatomische Ordnung.

*Anthropologisch:* Geschlecht unbestimmt, um 155 cm, unter 18 Jahre. Beide Tibien mit deutlicher Fossa M. solei, ein Schulterblatt mit vermutlich intravitale Verletzung.

#### Grab 5 (Abb. 14)

**Lage:** 11,5/106,5. Unter Grab 3, über Grab 6.

**Grab:** Reste einer Steinumfassung.

#### **Skelett:**

*Archäologisch:* Beinahe vollständig.

*Anthropologisch:* Kind, 100–110 cm, 5–6 Jahre. Sehr dünnwandiger Schädel.

#### Grab 6 (Abb. 15)

**Lage:** 11,5/106,5, unter den Gräbern 5 und 3, über Mauer M10.

**Grab:** Lose Steinsetzung.

#### **Skelett:**

*Archäologisch:* Vollständiger, aber stark zerstückelter Hirnschädel, beide Oberarme und der rechte Oberschenkelknochen.

*Anthropologisch:* Kind, 90–100 cm, 6–7 Jahre. Offene Mittelnaht im Stirnbein (Metopie); sollte spätestens mit 3 Jahren verschlossen sein.

#### Grab 7

**Lage:** 11,5/106,5. Aus dem Skelettmaterial von Grab 3 herausgelesen.

#### **Skelett:**

*Archäologisch:* Linkes Scheitelbein.

*Anthropologisch:* Kind, 5–6 Jahre.

#### Grab 8

**Lage:** 11,5/106,5. Aus dem Skelettmaterial von Grab 3 herausgelesen.

#### **Skelett:**

*Archäologisch:* Hirnschädelreste.

*Anthropologisch:* Kind, 5–7 Jahre. Das Stirnbein besitzt einen extrem breiten Nasenansatz; es ist steilgestellt, biegt aber sehr rasch fast rechtwinklig nach hinten ab und erweckt dadurch einen pathologischen Eindruck.

#### Grab 9

**Lage:** 6,5/105. Neben Grab 11, über Mauer M17. Bei Baggeraushub angeschnitten, nicht weiter ausgegraben, daher keine Hinweise auf Grabbefund oder Grabbau.

#### **Skelett:**

*Archäologisch:* Nur Beinskelett.

*Anthropologisch:* Eher Frau, 155 cm.

**Beigabe:** Burgundischer Becher, wohl zu Füßen der Toten deponiert (Fundkatalog-Nr. 7, Abb. 16 u. 17).

#### Grab 10

**Lage:** 11,5/107,5. Teils aus dem Baggeraushub, teils aus dem Profil herausgelesen, deshalb kein Grabbefund.

#### **Skelett:**

*Archäologisch:* Teile des Schläfenbeins, vollständiger Unterkiefer, Reste einiger Wirbel, ein Schulterblattfragment, je distale Anteile von Humerus, Radius und Ulna, Femurfragmente sowie die rechte Tibia und die proximale Hälfte der linken.

*Anthropologisch:* Eher Frau, um 160 cm, über 40 Jahre.

#### Grab 11

**Lage:** 6/105. Neben Grab 9, über Mauer M17. Bei Baggeraushub angeschnitten, deshalb keine näheren Beobachtungen.

#### **Skelett:**

*Archäologisch:* Nur ein Unterschenkelfragment.

#### Gräber 12a/12b

**Lage:** 11,5/108,5. Kein Grabbefund.

#### **Skelett:**

*Anthropologisch:* 2 Kinder, 7–8 und 8–10 Jahre alt. Beide Unterkiefer zeigen noch die alte Zahndurchbruchsfolge.

#### Grab 13 (Abb. 9)

**Lage:** 16/107,5. Neben Mauer M20.

**Grab:** Unvollständige Steinumrandung parallel zur römischen Mauer M20. Schädel ruht auf einer Steinplatte. Wahrscheinlich Sarg nach Lage der Armknochen.

#### **Skelett:**

*Archäologisch:* Gestreckte Rückenlage, alt gestört, Grabraub?

*Anthropologisch:* Eher Frau, 155–165 cm, 45–50 Jahre. Zahnkronen deutlich abgekaut, Lambdanaht noch unverwachsen, ebenso Teile der Sagittalnaht, Arthrose an Wirbel.

#### Grab 14 (Abb. 10)

**Lage:** 15/109,5. Auf Mauer M21.

**Grab:** Lose Steinumrandung. Sarg, nach Lage des Rumpfes.

#### **Skelett:**

*Archäologisch:* Gestreckte Rückenlage, postmortal stark gestört.

*Anthropologisch:* Mann, 165–170 cm, ca. 40 Jahre. Wirbelsäule mit sehr starker Arthrose, wahrscheinlich durch einen alten Unfall, der den linken Femurkopf deformiert hat.

#### Grab 15

**Lage:** 13/107. An Mauer M19. Nur angegraben, deshalb keine näheren Beobachtungen.

**Grab:** Plattengrab aus zwei aufgestellten Kalksteinplatten, Mauer M19 bildet die Ostseite.

#### Grab 16

**Lage:** 16/106,5. Im Profil Fussende angegraben, keine weiteren Beobachtungen.

**Grab:** Steinkiste (?), Bodenplatte aus Schiefer.

#### Grab 17 (Abb. 8)

**Lage:** 7,5/115,5. Durch den Bau des späteren Kellers (Mauern M6/M14) grösstenteils zerstört.

**Grab:** Ecke eines Kistengrabes aus zwei aufgestellten Leistenziegelfragmenten, darin Mörtelboden.

### Fundkatalog

Die zahlenmässige Verteilung der nachrömischen Keramikfunde:

- 5 Frühmittelalter (7.–9. Jahrhundert),
- 7 Hochmittelalter (10.–12. Jahrhundert),
- 53 Spätmittelalter (13.–15. Jahrhundert),
- 77 Neuzeit und Moderne.

Für seine Hilfe beim Bestimmen der früh- und hochmittelalterlichen Keramik danken wir R. Marti, Kantonsarchäologie Baselland, Liestal. Die Zuweisung der Spätmittelalterfunde basiert hauptsächlich auf der Publikation von C. Keller (1999).

*Mittelalterliche Keramik aus dem Bereich der vermuteten Kirche (Grabungsfelder 1 und 2) (Abb. 7)*

- 1 RS, WS Kochtopf mit dünnem Schräggrand und Randrille. Ton grau, geritzter Zickzack auf Schulter, auf der Scheibe gedreht oder überdreht? Russspuren. Inv.-Nr. 108/7/45.12. (Bünteli/Höneisen/Zubler 2000, 114/115: 8./9. Jh.)
- 2 2 RS, 8 WS Kochtopf mit dünnem Schräggrand und Randrille, getreppte Halszone. Ton braun-grau, geritzter Zickzack auf Schulter, überdreht, Russspuren. Inv.-Nr. 108/7/21.5: 108/7/34.14; 108/7/57.44. (Bünteli/Höneisen/Zubler 2000, 114/115: 8./9. Jh.)
- 3 RS Topf mit Trichterrand. Ton sandig-körnig (mit Glimmer), grau, dunkle Körner. Inv.-Nr. 108/7/124.4.
- 4 RS Topf mit aussen gekehltem, unterschrittenem Rand. Ton grau, hart, Oberfläche tongrundig (Scheibenware). Inv.-Nr. 108/7/21.12.

- 5 3 RS, WS Topf mit langem, aussen gekehltm und unterschrittenem Rand. Ton grau, hart, Oberfläche tongrundig (Scheibenware). Inv.-Nr. 108/7/21.11.
- 6 RS Lampe. Ton grau-braun, sandig, Oberfläche rauwandig. Inv.-Nr. 108/7/51.1.

*Frühmittelalterliche Keramik aus Grab 9 (Abb. 16 u. 17)*

- 7 Fast ganz erhaltener «Burgundischer Becher». Ton grau, sehr hart, fein mit einzelnen gröberen Quarzitzkörnern, Oberfläche tongrundig, unsorgfältiger Rillendekor am Rand. Inv.-Nr. 108/7/111.1. (Marti et al 2006, 46–50, Develier-Courtételle, Form 5c: Mitte 7. Jh.)

*Hoch- und spätmittelalterliche Keramik aus dem Keller (Grabungsfeld 3) (Abb. 20)*

- 8 3 RS Topf mit Wulstrand. Ton braun-grau, schwach sandig, Oberfläche dunkelgrau, Russspuren am Rand. Inv.-Nr. 108/7/31.11.
- 9 2 RS Topf mit Wulstrand. Ton dunkelgrau, schwach sandig, Haut zum Teil rotbraun, Oberfläche braun, Russspuren am Rand. Inv.-Nrn. 108/7/31.8; 108/7/29.14.
- 10 RS Topf mit Wulstrand, Ton grau, Oberfläche braun, Russspuren am Rand. Inv.-Nr. 108/7/25.14.
- 11 RS Deckel mit verdicktem Rand. Ton grau, Kern dunkelgrau, Oberfläche beige-hellgrau, Russspuren am Rand. Inv.-Nr. 108/7/66.4.
- 12 RS Krug mit Ausguss. Ton rotbraun, Oberfläche Engobe weiss, sandig, Glasur grün. Inv.-Nr. 108/7/31.4.
- 13 RS Dreibeintopf. Ton rotbraun-grau, schwach sandig, Oberfläche aussen grau, innen grüne Glasur. Inv.-Nr. 108/7/25.9.
- 14 RS Bratpfanne mit Tüllengriff. Ton braun-orange, Oberfläche tongrundig, innen braun glasiert. Inv.-Nr. 108/7/25.10.
- 15 Fussfragment eines Dreibeingefässes. Ton grau, Haut rotbraun, Oberfläche tongrundig. Inv.-Nr. 108/7/25.11.
- 16 2 RS Bilderkachel. Ton rotbraun, schwach sandig, Oberfläche tongrundig, Spritzer grüner Glasur. Inv.-Nr. 108/7/31.9.

*Spätmittelalterliche Keramik aus Grube G3 (Abb. 20)*

- 17 Henkelfragment «Verenakrug», Ton grau, Oberfläche rauwandig. Inv.-Nr. 108/7/42.1.
- 18 RS Napfkachel, Ton orangerot, Oberfläche aussen dicke, grüne Glasur ohne Engobe, innen tongrundig. Inv.-Nr. 108/7/64.1.

*Mittelalterliche Streufunde aus den Grabungen 2000 und 2004 (Abb. 20)*

- 19 WS, sandige Drehscheibenware. Ton grau-braun, Oberfläche scheibengeglättet, innen breite Drehrillen. Inv.-Nr. 108/7/4.6.
- 20 RS Topf mit verdicktem, ausgelegtem Rand. Ton grau, Oberfläche tongrundig, geglättet, Russspuren am Rand. Inv.-Nr. 108/7/20.6.
- 21 RS Kochtopf mit langem, aussen gekehltm, unterschrittenem Rand. Ton grau, Oberfläche dunkelgrau, geglättet. Inv.-Nr. 108/7/20.5.
- 22 RS, WS Napfkachel mit verdicktem, nach innen abgeschrägtem Rand. Ton braun-orange, Oberfläche tongrundig, Spritzer von weisser Engobe am Rand. Inv.-Nr. 108/7/19.4.
- 23 RS Napfkachel mit verdicktem, nach innen abgeschrägtem Rand. Ton grau verbrannt, Oberfläche tongrundig, innen braune Glasur. Inv.-Nr. 108/7/20.8.
- 24 RS Teller- oder breite Napfkachel. Ton rotbraun, Oberfläche tongrundig, aussen grün irisierende Glasur. Inv.-Nr. 108/7/20.7.

**Literatur**

- Ahrens, C. (2001) Die frühen Holzkirchen Europas. Stuttgart.
- Bünteli, K./Höneisen, M./Zubler, K. (2000) Berslingen – ein verschwundenes Dorf bei Schaffhausen. Mittelalterliche Besiedlung und Eisenverhüttung im Durachtal. Schaffhauser Archäologie 3. Schaffhausen.
- Baumann, E. (1980) Vom solothurnischen Leimental. Basel.
- Châtelet, M. (2004) Eine frühmittelalterliche Töpferwerkstatt. Die archäologischen Funde von Oberwil BL, Lange Gasse. Archäologie und Museum 47. Liestal.
- Dietler, A. (ohne Jahr) Vetera Analecta Minor (Manuskript im Klosterarchiv Mariastein SO).
- Höneisen, M., u. a. (1993) Frühgeschichte der Region Stein am Rhein. Archäologische Forschungen am Ausfluss des Untersees. Antiqua 26. Basel.
- Keller, C. (1999) Gefässkeramik aus Basel. Materialhefte zur Archäologie in Basel 15. Basel.
- Lehner, H. J. (1985) Die archäologischen Abklärungen in der Pfarrkirche St. Katharina in Witterswil SO; Anlass, Vorgehen und Ergebnisse. ASO 4, 7–32.

Marti, R. (2000) Zwischen Römerzeit und Mittelalter. Forschungen zur frühmittelalterlichen Siedlungsgeschichte der Nordwestschweiz (4.–10. Jahrhundert). Archäologie und Museum 41. Liestal.

Marti, R./Thierrin-Michael, G./Paratte-Rana, M. H., u. a. (2006) Develier-Courtételle un habitat rural mérovingien. Céramiques et autres objets en pierre, verre, os, bois ou terre cuite. Cahier d'archéologie jurassienne 15. Porrentruy.

Trouillat, J. (1852–1867) Monuments de l'histoire de l'ancien évêché de Bâle. Porrentruy.