

Zeitschrift: Archäologie und Denkmalpflege im Kanton Solothurn
Herausgeber: Amt für Denkmalpflege und Archäologie des Kantons Solothurn
Band: 17 (2012)

Artikel: Ausgrabungen im Wirtschaftsteil einer römischen Villa in Grenchen
Autor: Wullschleger, Mirjam / Eschenlohr, Ludwig
DOI: <https://doi.org/10.5169/seals-844183>

Nutzungsbedingungen

Die ETH-Bibliothek ist die Anbieterin der digitalisierten Zeitschriften. Sie besitzt keine Urheberrechte an den Zeitschriften und ist nicht verantwortlich für deren Inhalte. Die Rechte liegen in der Regel bei den Herausgebern beziehungsweise den externen Rechteinhabern. [Siehe Rechtliche Hinweise.](#)

Conditions d'utilisation

L'ETH Library est le fournisseur des revues numérisées. Elle ne détient aucun droit d'auteur sur les revues et n'est pas responsable de leur contenu. En règle générale, les droits sont détenus par les éditeurs ou les détenteurs de droits externes. [Voir Informations légales.](#)

Terms of use

The ETH Library is the provider of the digitised journals. It does not own any copyrights to the journals and is not responsible for their content. The rights usually lie with the publishers or the external rights holders. [See Legal notice.](#)

Download PDF: 26.11.2024

ETH-Bibliothek Zürich, E-Periodica, <https://www.e-periodica.ch>

Ausgrabungen im Wirtschaftsteil einer römischen Villa in Grenchen

MIRJAM WULLSCHLEGER, MIT EINEM BEITRAG VON LUDWIG ESCHENLOHR

Im Sommer 2011 stiess die Kantonsarchäologie an der Jurastrasse im Osten der Gemeinde Grenchen auf die fast zweitausend Jahre alten Überreste einer römischen Siedlung, die man schon seit längerer Zeit auf dem Kastelsfeld vermutet hatte. Zu den archäologischen Entdeckungen gehören ein Graben, eine Steinpflasterung sowie die Fundamente eines einfachen Gebäudes, wie es typischerweise im Wirtschaftsteil von Gutshöfen stand. Nebst den baulichen Überresten, machen die teilweise aussergewöhnlichen Kleinfunde aus Keramik, Stein, Glas oder Buntmetall das römische Leben am Ort fassbar. Schmiedeschlacken belegen zudem, dass in der Villa Eisen verarbeitet wurde. In separaten Beiträgen handeln Christian Weiss die Münzen und Elisabeth Marti-Grädel zwei Hundeskelette ab.

Lange Zeit vermutet – nun entdeckt

Ein Bauprojekt machte im Sommer 2011 eine archäologische Ausgrabung an der Jurastrasse notwendig (Abb. 1). Die Ausgrabungen dauerten vom 4. Juli bis 26. August 2011. Unter Leitung der Schreibenden arbeiteten mit: Benjamin Alther (Zivildienstleistender), Martin Bösch (Grabungstechniker), Lorena Burkart, Simon Hardmeier, Christoph Lötscher, Marc Maire, Ruedi Murer, Kathrin Schwarzenbeck und Peter Zürcher. Ein Grossteil der Römerruine fiel in den vergangenen Jahrhunderten Erosionsprozessen zum Opfer: So war das Gebäude nur noch im Fundamentbereich erhalten – alle Böden und Benutzungsschichten fehlten. Deshalb verzichteten wir auf eine grossflächige Ausgrabung der rund 1000 Quadratmeter grossen Fläche. Rupert Spillmann und Fotius Temenoukias suchten das Areal mehrmals mit Metalldetektoren ab; ohne ihre Arbeit wäre eine ganze Reihe von Metallobjekten, die ausserhalb der Grabungsfelder lagen, nie geborgen worden. Bereits im 19. Jahrhundert berichten Lokalforscher von einer römischen Fundstätte auf dem Kastelsfeld (Meisterhans 1890, 64). Im Jahre 1911 soll beim Bau



des Hofes an der Ecke Maria-Schürer-Strasse/Jurastrasse, in der damaligen Liegenschaft Ris, römisches Mauerwerk zutage gekommen sein. 27 Jahre später stiess man nicht weit davon entfernt bei einem Wegbau auf weitere Mauerreste und einen

Abb. 1
Mitarbeiter der Kantonsarchäologie beim Freilegen von Mauerresten eines römischen Gebäudes.



Abb. 2
Sondierungen und Ausgrabungen im Bereich des römischen Gutshofes von Grenchen/Jurastrasse.
M 1:2000.

stark verwitterten Boden (JbSGU 30, 1938, 110). Aufmerksam gemacht durch diese Fundmeldung, liess die Museumsgesellschaft Grenchen im Februar 1941 in der Liegenschaft Ris zwei Suchschnitte öffnen (JbSGU 32, 1940/41, 134). Die Ausgräber trafen dabei auf eine römische Schuttschicht sowie eine gemörtelte Mauer (Abb. 2).

Danach blieb es über vierzig Jahre ruhig auf dem Kastelsfeld. Erst 1982 untersuchte die Kantonsarchäologie den westlichen Teil des Feldes zwischen Kastelsstrasse und Jurastrasse. Hinweise auf archäologische Überreste gab es ebenso wenig wie in einer Sondierung 1992 im Osten (ASO 8, 1993, 125). Erst im Winter 2006/2007 verdichteten sich die Hinweise auf archäologische Reste wieder, als der östliche Teil des Feldes zwischen Jurastrasse–Kastelsstrasse und Maria-Schürer-Strasse überbaut werden sollte. Bei der Baubegleitung kamen verschiedene Schutt- und Versturzschichten und Reste von Mauerfundamenten zum Vorschein (ADSO 12, 2007, 63). Die archäologische Ausgrabung vom Sommer 2011 brachte nun südlich davon weitere Siedlungsspuren zutage: Ein Graben, eine Steinpflasterung sowie der fast vollständige Grundriss eines Gebäudes sind die wichtigsten Entdeckungen (Abb. 3).

Ein Graben aus der Frühzeit der Villa (Phase 1)

Der Graben G1 ist eine der ältesten aufgedeckten Strukturen. Zusammen mit zwei weiteren kleinen Gräben G2 und G3 (Abb. 3 u. 4) belegt er eine erste römerzeitliche Siedlungsphase um die Mitte des

1. Jahrhunderts n. Chr. Mit einem leichten Gefälle von 3,1 Prozent verlief er geradlinig von Nordwesten nach Südosten. Damit lag er quer zum Gelände, das sich von Nordosten nach Südwesten neigte. Ein Ende des mindestens 27 Meter langen Grabens konnte nicht gefasst werden. Er war zwischen 50 und 60 Zentimeter in den anstehenden lehmigen Ton eingetieft (Abb. 5). Die Breite des wannenförmigen Bauwerks schwankte zwischen 1,40 und 1,60 Metern. Im jüngeren Raum 2 von Gebäude A, wo der Graben vollständig freigelegt wurde, wies die östliche Wange zusätzlich einen 60 Zentimeter breiten Absatz auf. Bald wurde die Grabensohle mit eingeschwemmtem Erdmaterial bedeckt (Abb. 5, Schicht 2). Darüber lagerte sich während der Benutzungszeit des Grabens eine höchstens 10 Zentimeter mächtige Lehmschicht ab (Abb. 5, Schicht 3). Sie war stark mit Kalksinter durchsetzt, was auf fliessendes Wasser hinweist. Kalksinter, umgangssprachlich Tuffstein genannt, ist eine mineralogische Ausfällung, die entstehen kann, wenn Wasser bei einer Quelle an die Oberfläche tritt. Durch Druck- und Temperaturunterschiede wird das zuvor aus dem Gestein gelöste Calcium als Calciumcarbonat oder Kalksinter ausgefällt und mit dem Quellwasser oder durch Erosion in der näheren Umgebung einer Quelle abgelagert. An der Jurastrasse kamen Reste von Kalksinter nicht nur im Graben, sondern in fast allen Erdschichten vor: Sie sind ein Hinweis, dass ganz in der Nähe eine oder mehrere Quellen entsprangen. Dass das Areal ein Sumpfbereich war, zeigt sich auch im anstehenden, vom Wasser gesättigten lehmig-tonigen Boden. Es ist denkbar, dass der Graben das Wasser einer Quelle fasste und ableitete.

3

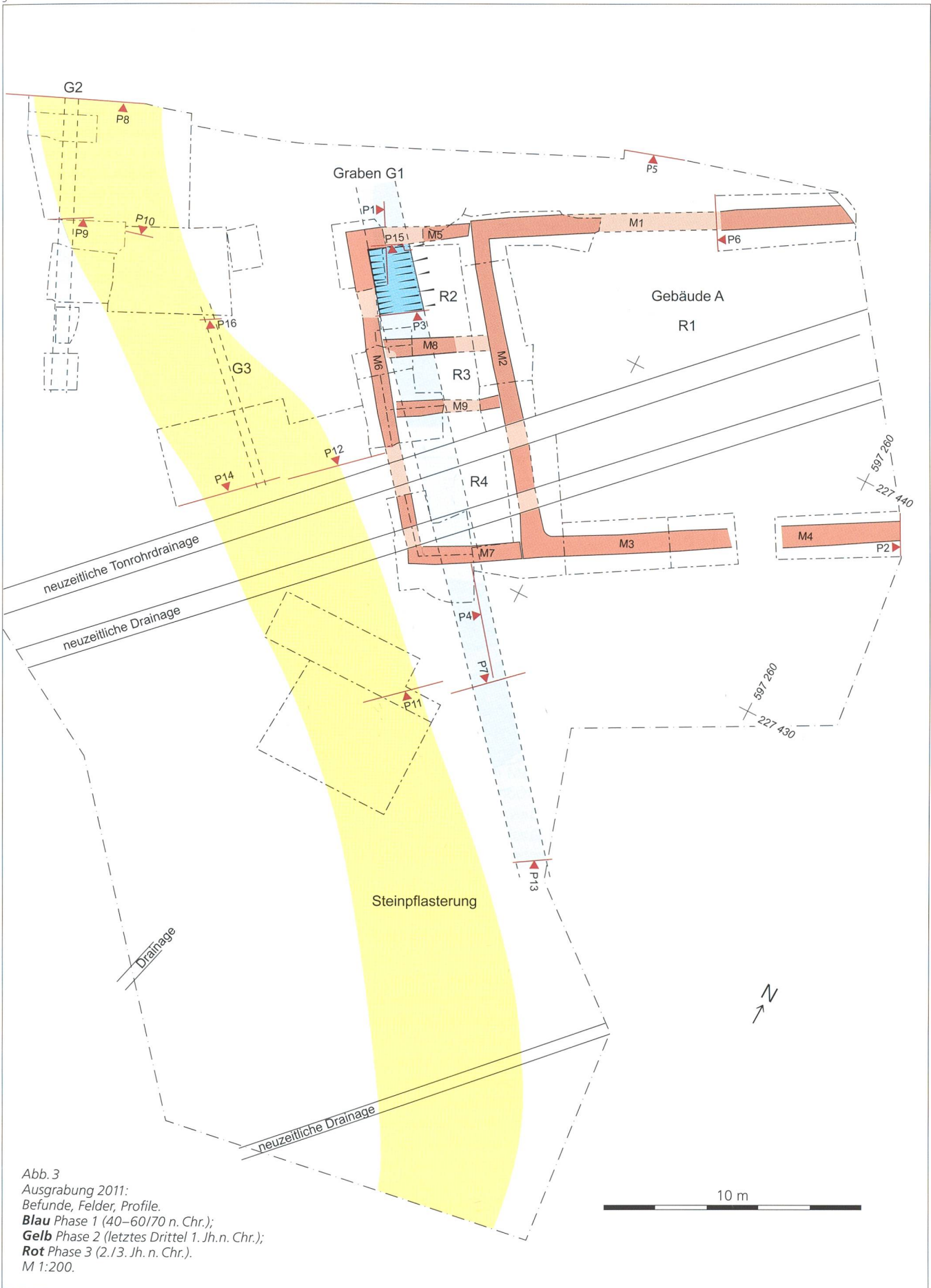
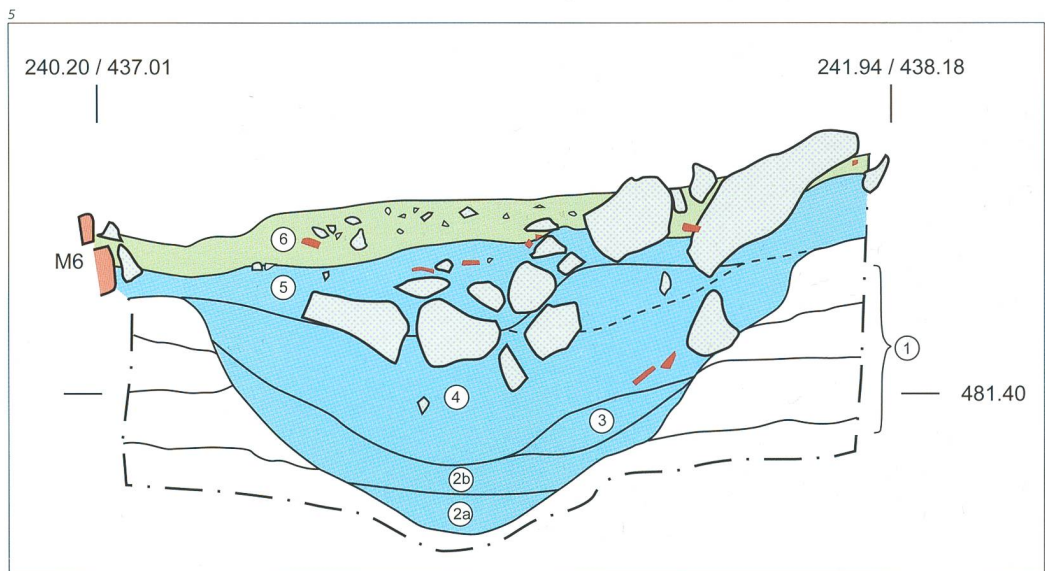


Abb. 3
 Ausgrabung 2011:
 Befunde, Felder, Profile.
Blau Phase 1 (40–60/70 n. Chr.);
Gelb Phase 2 (letztes Drittel 1. Jh. n. Chr.);
Rot Phase 3 (2./3. Jh. n. Chr.).
 M 1:200.



Abb. 4
Der ausgegrabene Graben G1 mit den Mauern M5 und M6 des jüngeren Gebäudes A.

Abb. 5
Profil P3 durch Graben G1.
1 anstehender Lehm;
2 unterste Einfüllung mit a) sandigem Lehm und b) siltigem Ton;
3 kalksinterhaltige Benutzungsschicht;
4 Verfüllung;
5 oberste Verfüllung mit Steinlage;
6 Schuttschicht;
M6 Westmauer Gebäude A.
Blau Phase 1 (40–60/70 n. Chr.);
Grün Phase 2 (letztes Drittel 1. Jh. n. Chr.);
Rot Phase 3 (2./3. Jh. n. Chr.).
M 1:20.



Keramik aus der Benutzungszeit des Grabens

Aus der Benutzungsschicht 3 liegt ein kleines Ensemble aus dreissig Keramikfragmenten mit einem Gewicht von 104 Gramm vor (Abb. 6). Bei solch kleinfragmentierten, stark verschliffenen Scherben handelt es sich typischerweise um herumliegende Siedlungsabfälle, die während seiner Nutzungszeit zufälligerweise in den Graben gerieten.

Das mit Perlstab und Tannenzweigmuster verzierte Terra-Sigillata-Fragment (Nr. 1) gehört zu einem seit dem 2. Jahrzehnt n. Chr. in südgallischen Werkstätten produzierten Schüsseltyp. Im Militärlager von *Vindonissa*/Windisch sind solche Schüsseln bereits zwischen 10 und 20 n. Chr. belegt, in zivilen und ländlichen Siedlungen werden sie erst ab dem vierten Jahrzehnt häufig. In die gleiche Zeit gehört auch der Teller in Terra-Sigillata-Imitation (Nr. 2). Vorbilder zum dunkelgrauen eiförmigen Becher Nr. 6 finden sich bei der Belgischen Ware, der sogenannten Terra Nigra: Zeitlich gehören solche dünnwandigen Nigra-

Becher vor allem in die zweite Hälfte des 1. Jahrhunderts. Die beiden Scherben Nr. 8 stammen von einem geschlossenen Gefäss – vielleicht einem Becher oder einer Tonne. Ihre Aussenseite ist mit einem dunkelgrauen Überzug umgeben und mit einem feinen Glättmuster verziert. Einglätteste Streifen finden sich bereits auf spätlatènezeitlicher Keramik und bleiben bis ins 1. Jahrhundert n. Chr. ein beliebtes Dekorelement. Das Randfragment Nr. 10 repräsentiert eine im westlichen Mittelland charakteristische Kochtopfform der ersten Hälfte des 1. Jahrhunderts. Das Keramikspektrum aus dem Graben ist typisch für die claudisch-neronische Zeit – der Graben wurde folglich etwa von 40–60/70 n. Chr. benutzt.

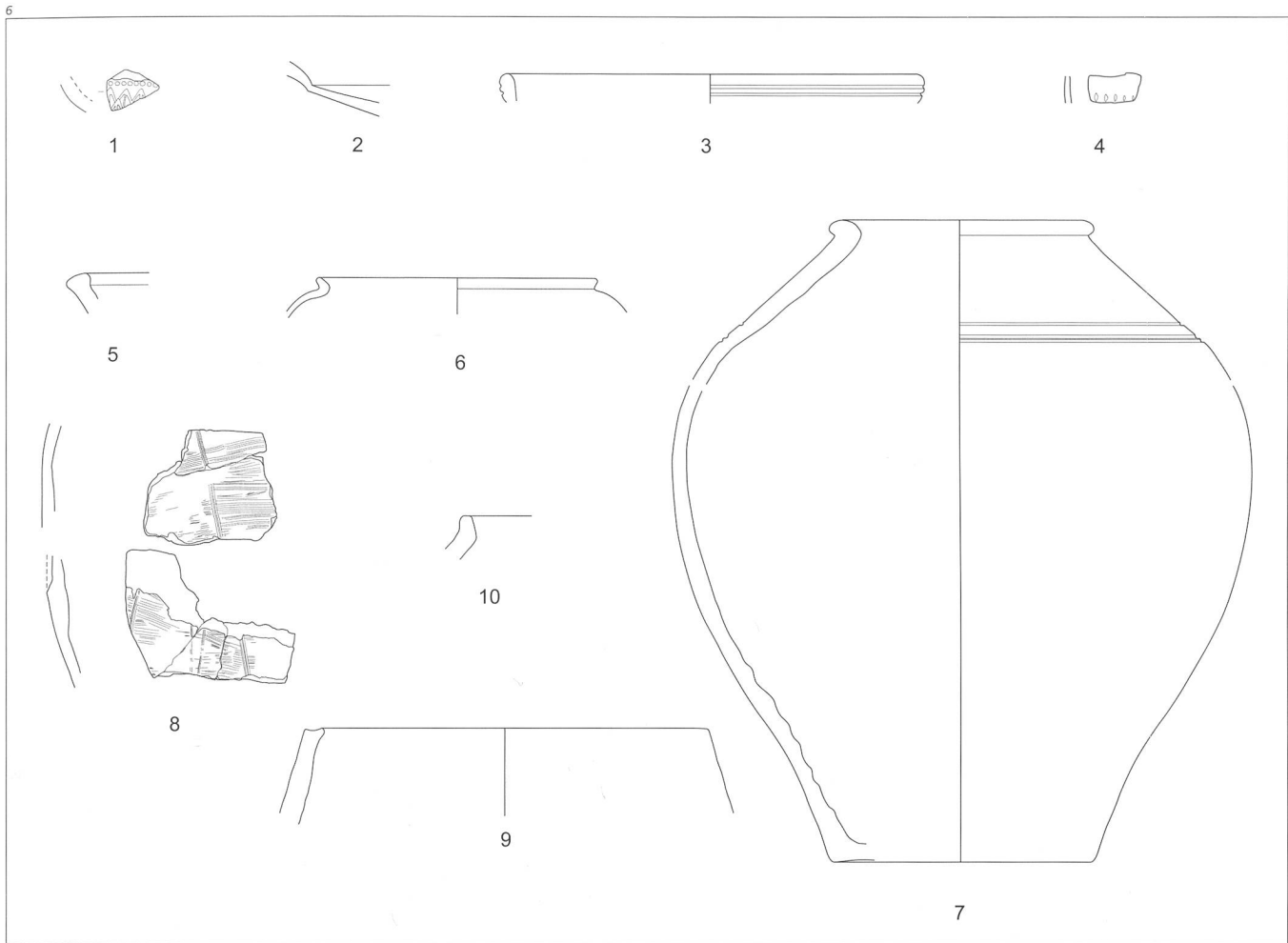
Das Ende des Grabens

Kurze Zeit später wurde der Graben mit einer 30–40 Zentimeter mächtigen, feintonigen Lehmschicht verfüllt (Abb. 5, Schicht 4). Die homogene, sterile Schicht deutet auf eine rasche, nicht von Menschenhand ausgeführte Verfüllung hin. Deren Ursache

waren vielleicht starke Niederschläge, die das Wasser im Graben ansteigen liessen und Schlamm und Lehm hineinschwemmen. Der Lehm trat stellenweise sogar über den Graben hinaus und erhöhte das Terrain um bis zu 40 Zentimeter.

Nachdem der Graben verfüllt war, deponierte man darin zwei Hundekadaver (siehe Beitrag Marti-Grädel in diesem Heft). Der erste Hund lag in der Lehmschicht 4; der Teilkadaver des zweiten Hundes lag etwas tiefer in der Benutzungsschicht 3 und war von der Lehmschicht 4 bedeckt. In der Nähe dieses Hundeskelette fanden sich zudem noch grössere Teile eines Vorratsgefässes aus Keramik (Abb. 6, Nr. 7). Ansonsten enthielt Schicht 4 – im Unterschied zur Benutzungsschicht des Grabens – kein kleinteiliges römisches Siedlungsmaterial.

Danach befestigte man die sich noch abzeichnende Grabensenke über eine Strecke von mindestens 10 Metern mit mächtigen Kalkblöcken, Kalkgeröllen und Kalktuffbrocken (Abb. 5, Schicht 5). Die meisten Steine lagen an der östlichen Grabenwanne und in



der Grabenmitte. Die wenigen Keramikscherben aus der Gesteinslage sind noch aus der Benutzungszeit des Grabens (Abb. 6, Nrn. 3 u. 5) oder leicht jünger (Abb. 6, Nr. 4). Sie weisen darauf hin, dass zwischen den drei Ereignissen – Grabenverfüllung, Deponie der Hundekadaver und der Steinlage – nicht viel Zeit verstrichen ist: Der Graben war also um das Jahr 70 wieder aufgefüllt.

Die beiden Hundekadaver im Graben werfen Fragen auf: Handelt es sich dabei um eine reguläre Entsorgung von Tieren, die auf dem Gutshof verendet sind? Oder hat die Kadaverdeponie rituelle Hintergründe? Solche vermutet man nämlich hinter Tierknochen und Tierskeletten, die man zusammen mit vollständigen Gefässen oder Wertgegenständen in aufgelassenen Brunnenschächten gefunden hat (Martin-Kilcher 2007, 35–54). Es handelt sich dabei wohl um Handlungen, die in Zusammenhang mit einem Ritual standen, beispielsweise um das Ende eines Brunnens zu besiegeln. Dahinter steckt vielleicht die Idee, dass böse Wesen aus der Unterwelt aus dem Brunnenschacht aufsteigen könnten. Hunde könnten bei der Abwehr böser Geister als besonders wirksam gegolten haben (Zwahlen u. a. 2007, 152/153). Musste der Graben in Grenchen am Ende seiner Nutzungszeit mit einem ähnlichen Ritual «verschlossen» werden? Die spezielle Fundzusammensetzung aus zwei Hundekadavern, einem Bärenzahn sowie einem fast vollständigen Vorratsgefäss kann

durchaus als Opfergabe verstanden werden, die die Gutshofleute niedergelegt hatten, bevor sie den Graben mit massivem Gesteinsmaterial endgültig zu machen. Elisabeth Marti-Grädel (siehe Beitrag in diesem Heft) zieht noch eine andere Möglichkeit in Betracht: Vielleicht wurden die Hunde bewusst im Graben in der Nähe des Gutshofes beerdigt. Sie hätten dann wie zu Lebzeiten Haus und Hof bewacht.

Eine Steinpflasterung und Schuttschicht (Phase 2)

Aus einer zweiten Siedlungsphase stammen eine Steinpflasterung sowie eine Schuttschicht. Letztere verlief unter anderem auch über den ehemaligen Graben G1 (Abb. 5, Schicht 6). Im Südwesten ging die Schuttschicht in eine Steinpflasterung über, die als 4–5,5 Meter breiter Streifen auf einer Länge von 45 Metern von Norden nach Süden durch das Grabungsareal zog (Abb. 3 u. 7).

Im Norden bestand die Steinpflasterung aus einer Unterlage grösserer, plattiger und kompakt liegender Kalkbruch- und Kalkgeröllsteinen, die auf dem natürlich anstehenden Lehm lagen. Darüber lag eine Kieselschicht, die nebst Kalkkieseln zugeführten alpinen Flusskies enthielt. Ihre Ostkante verlief relativ regelmässig auf einer Linie – nach Westen hingegen lief die Gesteinslage unregelmässig aus.

Abb. 6
Graben G1, Benutzungsschicht
3 und Verfüllungen 4 und 5
(Phase 1).
1–4 Feinkeramik;
5–10 Gebrauchskeramik.
M 1:3.



4 Meter weiter südlich wies der Steinstreifen ein anderes Bild auf: Zwar lagen auch hier Kalkgerölle und Bruchsteine dicht aneinander, dazwischen befanden sich aber sehr viele grössere Baukeramikfragmente. Kiesel fehlten. Eine deutliche Ostkante, wie im oben beschriebenen nördlichen Abschnitt, war nicht feststellbar; ebenso wenig lagen die beiden Ostflanken auf einer Flucht. Nach Westen verlор sich die Steinpackung im anstehenden Lehm.

Im weiter südlich dokumentierten Abschnitt bestand der Streifen wiederum aus einer kompakten Steinpackung aus grösseren bis vereinzelt sehr grossen Geröll- und Bruchsteinen (Abb. 7). Über und zwischen den Steinen fand sich eine Kieselschicht, die im Osten von einer Reihe gesetzt wirkender, sehr grosser Kalkgerölle begrenzt wurde. Der Steinstreifen war hier – der natürlichen Hangkante folgend – nach Südwesten angeböcht.

So unterschiedlich sich die Steinpflasterung präsentierte, hatte sie wohl überall den Zweck, das sumpfige Terrain zu festigen. Der zwischen den grossen

Abb. 7
Die Steinpflasterung im südlichen Teil der Ausgrabung. Blick nach Süden.

Abb. 8
Wandfragment einer reliefierten Terra-Sigillata-Schüssel Drag. 37 (Nr. 11). Zu erkennen sind zwei nach rechts rennende Hunde (unten), Beine von zwei menschlichen Figuren und Rosetten. M 1:1

Abb. 9
Gebäude A. Übersicht von Norden.

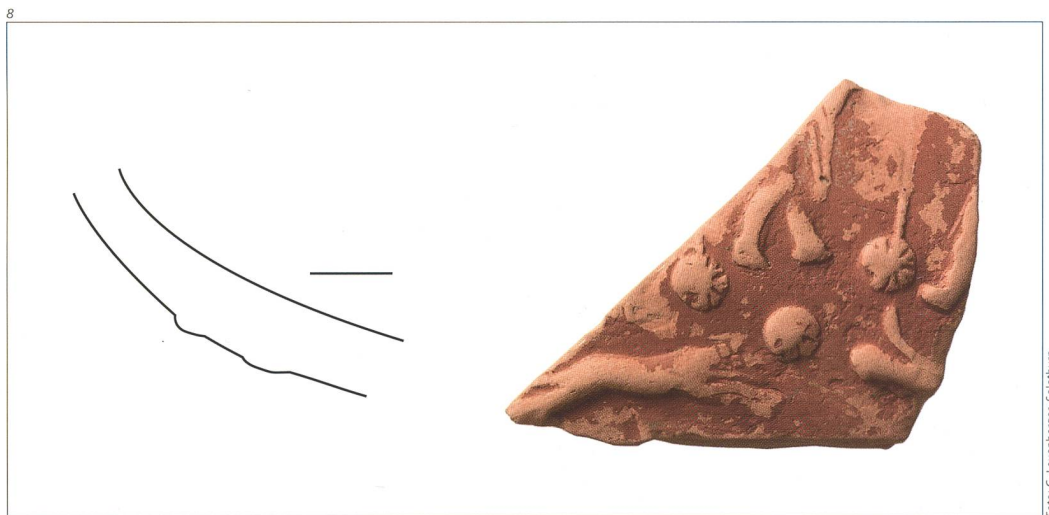


Foto: C. Leuenberger, Solothurn.



Foto: C. Leuenberger, Solothurn.

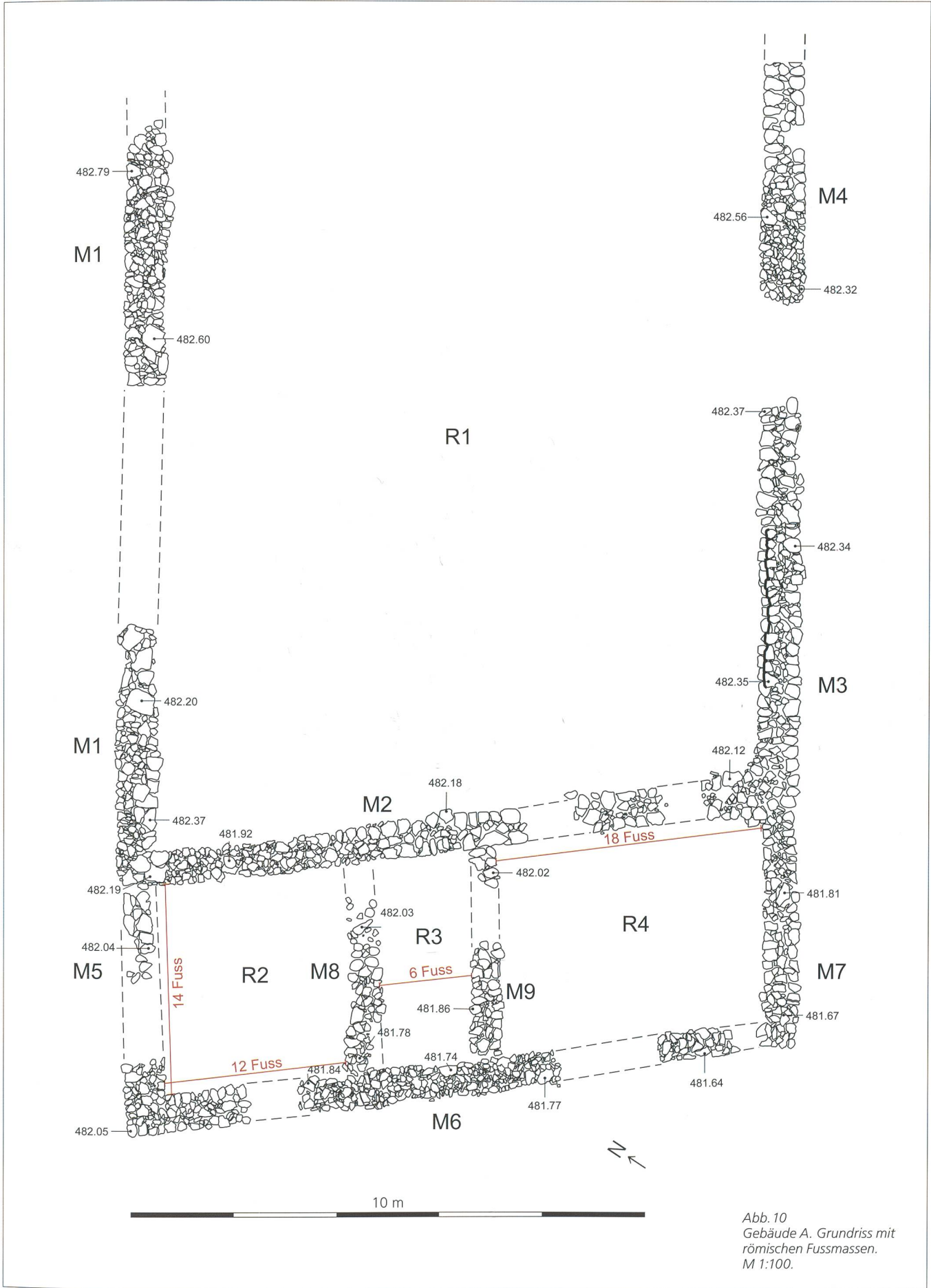


Abb. 10 Gebäude A. Grundriss mit römischen Fussmassen. M 1:100.

11



12



Abb. 11
In der Ecke von M2 und M3 (links) waren rostrote Jurakalksteine verbaut. Die Anschlussmauer M7 (rechts) enthält praktisch keine verfärbten Steine.

Abb. 12
Die bis auf vier Gesteinslagen erhaltene Mauerecke von M2 (rechts) und M3 (links).

Gesteinsbrocken liegende Feinkies sollte die Pflasterung wohl besser begehbar machen. Wie die Schuttschicht 6 zustande kam, ist nicht bekannt. Gut möglich, dass sie der Überrest eines Vorgängerbau von Gebäude A ist.

Hinweise zur Zeitstellung geben uns einige wenige Fundstücke: Aus der Steinpflasterung stammt die Fibel Nr. 64, die vom zweiten Viertel bis ans Ende des 1. Jahrhunderts in Mode war (Abb. 23). Die in den Graben G1 abgesackte Schuttschicht 6 enthielt das Wandfragment einer Terra-Sigillata-Schüssel vom Typ Drag. 37, die erst im späten 1. Jahrhundert n. Chr. auf den Markt kam (Abb. 8).

Die Steinpflasterung sowie die Schuttschicht stammen wohl aus dem letzten Drittel des 1. Jahrhunderts.

Das Gebäude A: ein einfacher Rechteckbau (Phase 3)

Die markantesten Spuren haben die Fundamentreste eines Gebäudes hinterlassen. Vom aufgehenden Teil des Hauses blieb nichts übrig, da das römzeitliche Bodenniveau der Erosion zum Opfer gefallen ist. Das Gebäude A mass mindestens 20 Meter in der Länge und 13,3 Meter in der Breite (Abb. 9 u. 10). Sein Grundriss konnte nicht vollständig freigelegt werden, denn im Osten zogen die Mauern 1 und 4 unter die Maria-Schürer-Strasse. Zusätzlich störten ein Abwasserkanal und eine Tonrohrleitung, die das sumpfige Terrain in der Neuzeit entwässerten, die Mauerfundamente (Abb. 3).

Der Bau bestand aus dem 11,8 Meter breiten und mindestens 14,1 Meter langen Hauptraum 1 und einem Anbau im Westen mit drei kleineren Räumen: Raum 2 (3,5×4,1 m), Raum 3 (1,8×4,1 m) und Raum 4 (5,2×4,1 m). Ob der Anbau nur das Ergebnis einer arbeitstechnisch bedingten Bauetappe ist oder zu einem späteren Zeitpunkt an den Hauptraum 1 angefügt wurde, muss offen bleiben.

Unter den Räumen 2–4 verlief der ältere Graben G1 (Abb. 3). Beim Bau von Gebäude A war er bereits wieder verfüllt und von der Schuttschicht 6 überdeckt worden (Phasen 1 u. 2). Alle Fundamente von Gebäude A sind in diese Schuttschicht eingetieft – das Gebäude stammt also aus einer dritten Phase. Die Funde aus dem Graben und der darüberliegenden Schuttschicht 6 geben einen *terminus post quem* für das Gebäude A – also den frühestmöglichen Zeitpunkt seines Baus (siehe oben). Demzufolge ist das Gebäude frühestens um die Wende vom 1. zum 2. Jahrhundert erbaut worden.

Raum 1: Fundamente

Die Fundamente der Mauern M1, M2 und M3 waren miteinander in Verband und bildeten den grossen Raum 1. Dass die Mauern M2 und M3 in einem Guss erbaut wurden, zeigt sich sehr gut am Gesteinsmaterial: In beiden Mauerabschnitten lagen zahlreiche rostrote Kalkbruchsteine (Abb. 11). Die Verfärbungen entstanden durch natürliche Eisenausfällungen am Gestein und deuten darauf hin, dass die Steine von der gleichen Stelle im Steinbruch stammen. Im Westteil mit den Räumen 2–4, der in einer zweiten Bauetappe erfolgt ist, waren praktisch keine Steine mit roten Verfärbungen verbaut.

Das Mauerfundament war in der Südwestecke M2/M3 mit maximal vier Gesteinslagen am besten erhalten (Abb. 12). Weniger gut waren die Erhaltungsbedingungen für die Nordmauer 1, wo höchstens drei Lagen übriggeblieben sind.

Für den Bau der Fundamente waren Kalkbruchsteine, Kalkgerölle und selten alpine Gerölle ohne Mörtel in 70–95 Zentimeter breite und mindestens 65 Zentimeter tiefe Gräben verlegt worden. Im unteren Teil scheinen die Steine lediglich hineingeschüttet zu sein, während man im oberen Teil zu einem zweischaligen Mauerwerk überging und den Kern mit kleineren Steinen verfüllte. Der Topographie folgend, neigte sich die Fundamentsohle bei

den Ost-West-Mauern leicht nach Westen und bei den Nord-Süd-Mauern nach Süden. Dank dieser Massnahme konnte eindringendes Bodenwasser gut absickern.

Ein Eingang befand sich auf der Südseite zwischen Mauer 3 und 4, wo das Mauerfundament auf 2,15 Metern unterbrochen war. Dabei machte die Fundamentunterkante von Mauer 3, 1,40 Meter vor ihrem Ende, einen 40 Zentimeter hohen Absatz mit der Folge, dass vom Fundament auf den letzten 1,40 Metern nur eine Steinlage erhalten blieb.

Anbau mit Räumen 2–4: Fundamente

Die Fundamente von M5 und M7 standen mit der Westmauer M6 in Verband und stiessen mit einer Baufuge an die Westwand M2 von Raum 1 an (Abb. 13). Die zwei Ost-West-verlaufenden Binnenmauern M8 und M9 unterteilten den Anbau in drei kleine Räume.

Von den Mauern erhielten sich noch eine bis zwei Fundamentlagen, was einer Höhe von 20 bis 30 Zentimetern entspricht. Alle Fundamente bestanden aus einem zwischen 50 und 80 Zentimeter breiten Graben, den man mit Kalkgeröllen, Kalkbruchsteinen und wenigen alpinen Geröllen verfüllte. In Mauer 7 oder der Nordwestecke M5/M6 zeigte sich ein zweischaliger Aufbau mit einer inneren und einer äusseren Mauerschale. Der Kern war mit kleineren, oftmals hochkant verlegten Steinen verfüllt. Andere Mauerabschnitte bestanden aus kleineren, 15–20 Zentimeter grossen Kalkbruchsteinen, die eher hineingeschüttet als gesetzt wirkten. Im Vergleich zum Hauptraum 1 waren die Mauern des Anbaus etwas schmaler und weniger tief fundamentierte. Letzteres zeigte sich etwa in der Mauerfuge zwischen den Mauern 7 und 3, wo die Fundamentsohle von Mauer 7 gut eine Steinlage weniger tief reichte (Abb. 13). Beides hängt wohl damit zusammen, dass im Anbau weniger Last auf den Fundamenten ruhte als im Hauptraum 1.

Der Verlauf des älteren Grabens G1 zeichnete sich bei den darüberliegenden Mauern M5, M8, M9 und M7 ab: Ihre Fundamente senkten sich zur Grabenmitte ab – bei der Nordmauer 5 waren es 35 Zentimeter (Abb. 4). Die Grabenverfüllung war nicht kompakt genug, um die Last der Mauern zu tragen. Offensichtlich war den Bauleuten eine Generation später nicht mehr bewusst, dass die Mauerfundamente in einen ehemaligen Graben zu liegen kamen.

Haus mit schiefen Winkeln

Beim Betrachten des Grundrisses fällt auf, dass die Westmauer M2 nicht im rechten Winkel zu den Ost-West-Mauern M1 und M3 steht. Während M1 und M3 zwar parallel verlaufen, misst man in der Südwestecke von Raum 1 einen stumpfen Winkel von 97 Grad und in der Nordwestecke folglich einen spitzen 83-Grad-Winkel. Diese Linienführung wird im Anbau übernommen: Die Westmauer M6 verläuft parallel zu M2, und die beiden Ost-West-Mauern M5 und M7 nehmen die Flucht von M1 bzw. M3 auf. Als Folge davon stossen die Fundamentecken

13



wiederm in stumpfen beziehungsweise spitzen Winkeln aufeinander. Ob die schiefen Winkel gewollt sind oder aus einem «Planungsfehler» entstanden sind, muss offen bleiben.

Dass dem Bau dennoch eine gewisse Planung zugrunde liegt, lässt sich besonders beim Anbau an einigen römischen Masszahlen erkennen (Abb. 10). Dazu wurden Messungen am Mauerwerk vorgenommen und die ermittelten Zahlen in römische Fuss umgerechnet. Ausgehend von einem römischen Fuss von 29,6 Zentimetern, wurden alle Zahlen, die weniger als ein Drittel von einem ganzen Fuss abwichen, in die Überlegungen einbezogen. Der Anbau war – von der Aussenkante M2 zu Innenkante M6 gemessen – 14 Fuss breit und – von Innenkante M5 zu Innenkante M7 gemessen – 40 Fuss lang. Auch seiner Inneneinteilung lagen ganze Fusszahlen zugrunde: Mit 12×14 Fuss war der nördliche Raum 2 genau doppelt so gross wie Raum 3 (6 ×14 Fuss). Und das grösste Zimmer, Raum 4, war mit seinen 18×14 Fuss dreimal so gross wie der benachbarte Raum 3.

Von seinem Grundriss her ist das Gebäude als einfacher Rechteckbau mit einem Hauptraum und einem Anbau anzusehen. Den grossen Raum betrat man von der Südseite her. Die Gliederung des Anbaus mit einem mittigen schmalen Raum, der von zwei grösseren Räumen flankiert ist, deutet auf eine Korridor-Situation: Der schmale Gang (Raum 3) verband wohl den grossen Raum 1 mit den zwei kleinen Räumen des Anbaus.

Hinweise auf eine Schmiede

Bei der Baubegleitung im Winter 2006/2007 fanden sich 40 Meter nördlich vom Gebäude A Bereiche mit erhöhter Schlackenkonzentration (Abb. 2 u. 14). Die meisten Schlacken stammen aus einer zirka 60 Quadratmeter grossen Fläche, die mit verschiedenen Schutt- und Versturzschichten bedeckt war. Der ein-

Abb. 13

Die Südmauer M7 (links) stösst mit Baufuge an die Südwestecke M2/M3 von Raum 1 an.

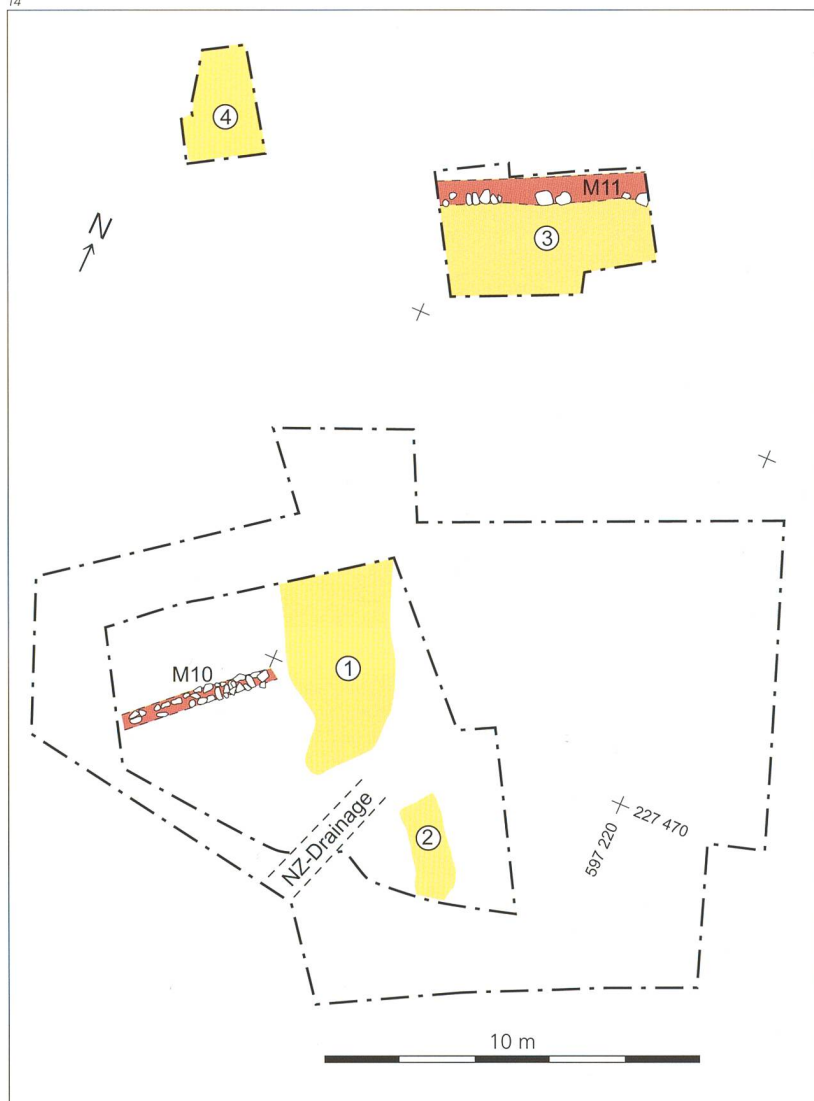


Abb. 14
Befunde im Norden des untersuchten Areals (Baubegleitung 2006/2007).

1–4 Schlackenschichten;
M10 u. M11: römische Mauerreste.
M 1:200.

Abb. 15
Übersicht über die verschlackten Überreste aus dem nördlichen Grabungsabschnitt. Anzahl Bruchstücke und Gewicht in Gramm.

zige bauliche Überrest war ein 4 Meter langes und 50 Zentimeter breites Mauerstück M10, das von Nordosten nach Südwesten verlief und in eine ältere Schuttschicht hinein gesetzt war.

6 Meter weiter nördlich lag in einem zweiten, 18 Quadratmeter grossen Abschnitt wiederum eine Schuttschicht aus grossen Kalkbruchsteinen. Eine Reihe gesetzter wirkender, grosser Kalksteine, die mit kleinerem Gesteinsmaterial hinterfüllt waren, könnte der Rest einer Ost–West verlaufenden Terrassenmauer M11 sein. In den Schlackenschichten fanden sich mit dem Terra-Sigillata-Teller Drag. 32 und der Terra-Sigillata-Schüssel Drag. 38 Gefässtypen des ausgehenden 2. und des 3. Jahrhunderts (Abb. 16, Nrn. 12/13).

Die verschlackten Überreste (Ludwig Eschenlohr)

Der Schlacken-Korpus aus den nördlichen Grabungsabschnitten besteht aus nahezu 200 Bruchstücken, die etwa 8 Kilogramm wiegen (Abb. 15). Die eingesammelten Schlacken stellen wohl nur einen kleinen Teil eines ursprünglich wesentlich grösseren Fund-Ensembles dar, da die Freilegung im Rahmen von baubegleitenden Massnahmen erfolgte (siehe oben). Die ziemlich kleine Fläche und die Vorgehensweise tragen zur beschränkten Aussagekraft dieses Materials bei.

Aus typologischer Sicht können alle Schlacken der Schmiede- oder Reparatur-Etappe von Eisenobjekten zugeordnet werden. Es fehlen jedoch mehrere Fundkategorien, die üblicherweise Bestandteil eines Schmiede-Korpus sind. So konnten nur Herdwandfragmente von der Schutzmauer der Schmiedeesse und ganze Kalottenschlacken oder Bruchstücke davon erkannt werden. Es fanden sich weder eisenhaltige Schlacken noch Schlacken mit Fliesstrukturen oder Hammerschlag.

Die grösste Ansammlung von Herdwandstücken kommt aus Schlackenschicht 1 (Abb. 14). Mit einem mittleren Gewicht von mehr als 25 Gramm sind diese Bruchstücke ziemlich gross und könnten deshalb auf eine Esse in nicht allzu grosser Entfernung hinweisen.

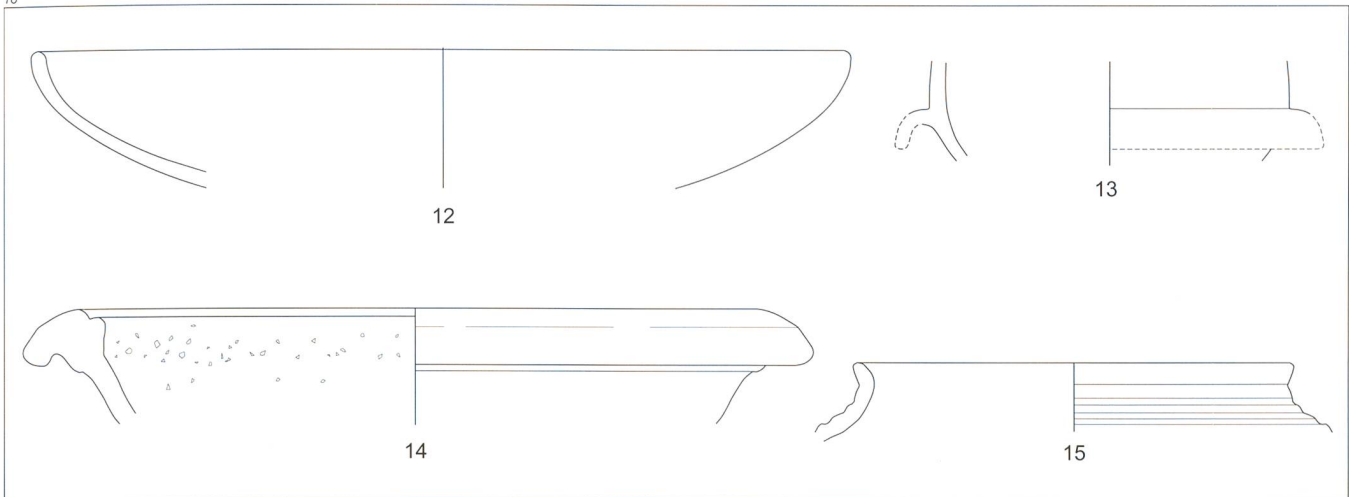
Wie häufig im Schmiedezusammenhang, stellen die kalottenförmigen Schlacken den überwiegenden – hier fast ausschliesslichen – Bestandteil der verschlackten Funde dar. Im Material lassen sich mindestens vierzehn Stück erkennen. Sie sind zur Hälfte oder mehr erhalten. Es handelt sich um eher kleine Kalotten: ihr mittleres Gewicht beträgt rund 230 Gramm. Zwei Kalotten sind doppelt, das heisst, sie weisen je zwei Stücke auf, die sich im Laufe von getrennten Arbeitsschritten gebildet haben (Abb. 17).

Da die Esse zwischen diesen zwei Vorgängen nicht gereinigt wurde, klebten die Stücke zusammen. Mit einer Ausnahme konnten keine Spuren von Herdwanne an den Kalotten festgestellt werden. Diese Kalotte weist auf der gesamten Unterseite eine sandig-lehmige Kruste auf.

Schliesslich bestätigt die Begutachtung der Schlackenformen und -typen die römische Zeitstellung der Schmiedeabfälle. Die sandig-lehmigen Kalottenschlacken oder deren Bruchstücke sind ein klares Indiz dafür. Eine der beiden erwähnten doppelten Kalotten, deren oberes Stück durch sandig-lehmiges Material gebildet wird, stellt diesbezüglich ein Musterbeispiel dar.

	Schlackenschicht 1		Schlackenschicht 2		Schlackenschicht 3		Schlackenschicht 4		Total			
	n	g	n	g	n	g	n	g	n	%	g	%
Herdwand	17	470	2	70	5	70			24	12	610	8
Kalottenschlacke (KS)	44	3315	11	1565	10	420	4	300	69	36	5600	71
Eisen(abfall)	1	80							1	1	80	1
Restmenge – KS klein	52	1155	16	240	30	220			98	51	1615	20
Total	114	5020	29	1875	45	710	4	300	192	100	7905	100

16



Fundmaterial (Phase 1–3)

Die bisherigen archäologischen Untersuchungen an der Jurastrasse brachten ein für die römische Zeit übliches Fundspektrum mit Gefässkeramik, Gläsern, Objekten aus Buntmetall und Eisen, Eisenschlacken, Tierknochen und Baukeramik zutage (Abb. 18).

In der Umgebung von Gebäude A lag über der Schuttschicht 6 (siehe oben, Abb. 5) eine zweite, jüngere Schuttschicht. Diese vom Gebäude A stammende Zerfallsschicht ist von der Erosion abgetragen, verfrachtet und dadurch mit der darunterliegenden älteren Schuttschicht 6 vermischt worden. Bei der Ausgrabung war es deshalb nicht möglich, die ältere von der jüngeren Schuttschicht zu trennen. Einzig im Graben, wo sich die Schichten gegen die Grabenmitte absenken konnten, war die Erhaltung besser und eine Trennung der Schichten möglich.

Die im Folgenden präsentierten Funde stammen folglich aus einer unstrafizierten Schuttschicht: Sie vermitteln einen guten Überblick über die gesamte römerzeitliche Besiedlung des Ortes – eine Feindatierung der Siedlungsabschnitte können sie aber nicht liefern. Die Fundvorlage beschränkt sich deshalb auf einen repräsentativen Querschnitt.

Römische Keramik (Abb. 19/20)

Terra Sigillata

In der Antike benutzten die Menschen grosse Mengen an Tongefässen. Nebst dem in einheimischen Töpfereien hergestellten Vorrats- und Kochgeschirr gab es feines, rotglänzendes Tafelgeschirr, das von weit her importiert wurde. Das heute als Terra Sigillata bezeichnete Tafelgeschirr wurde im 1. Jahrhundert v. Chr. in Italien hergestellt. Im 1. Jahrhundert n. Chr. verlagerte sich seine Produktion näher an die Absatzmärkte – beispielsweise ins südgallische La Graufesenque im heutigen Südfrankreich oder nach Lezoux und später nach Rheinzabern und Trier in Deutschland. Die Terra Sigillata war in ganzen Services erhältlich und diente in erster Linie als Ess- und Trinkgeschirr. Ihre Verbreitung in weite Teile des römischen Reichs zeigt auf, wie die Provinzialbevölke-

17

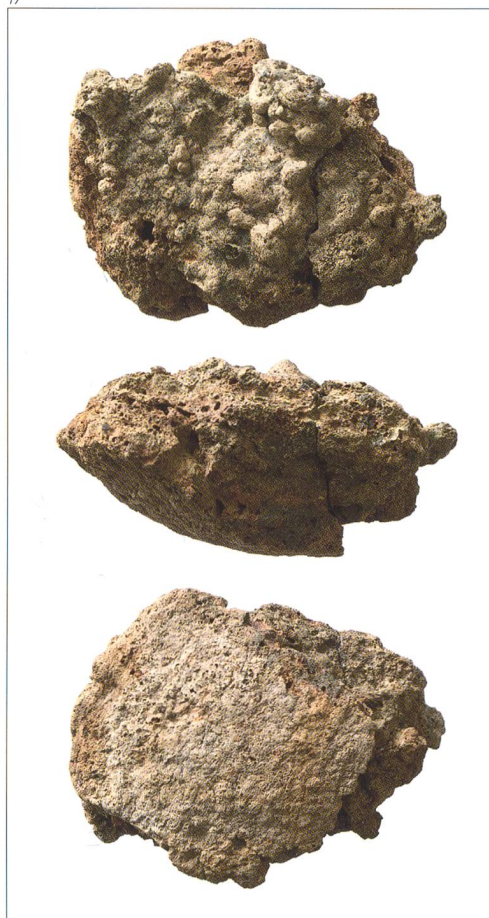


Foto: C. Leuenberger, Solothurn.

Abb. 16
Befunde im Norden, Schlackenschichten: **12/13** Terra Sigillata; **14** Reibschüssel; **15** Gebrauchskeramik.
M 1:3.

Abb. 17
Doppelte, kalottenförmige Schlacke. Oberseite sandig-lehmige Kalotte (oben), Profilansicht der beiden Kalotten (Mitte), Unterseite mit Herdverkleidungsspuren auf der ganzen Fläche, unbestimmter Kalottentyp (unten). Länge der gesamten Kalotte: 13 cm.

Abb. 18
Fragment eines Leistenziegels mit dem Pfotenabdruck eines Hundes (erhaltene Länge: 20 cm).

18



Foto: C. Leuenberger, Solothurn.

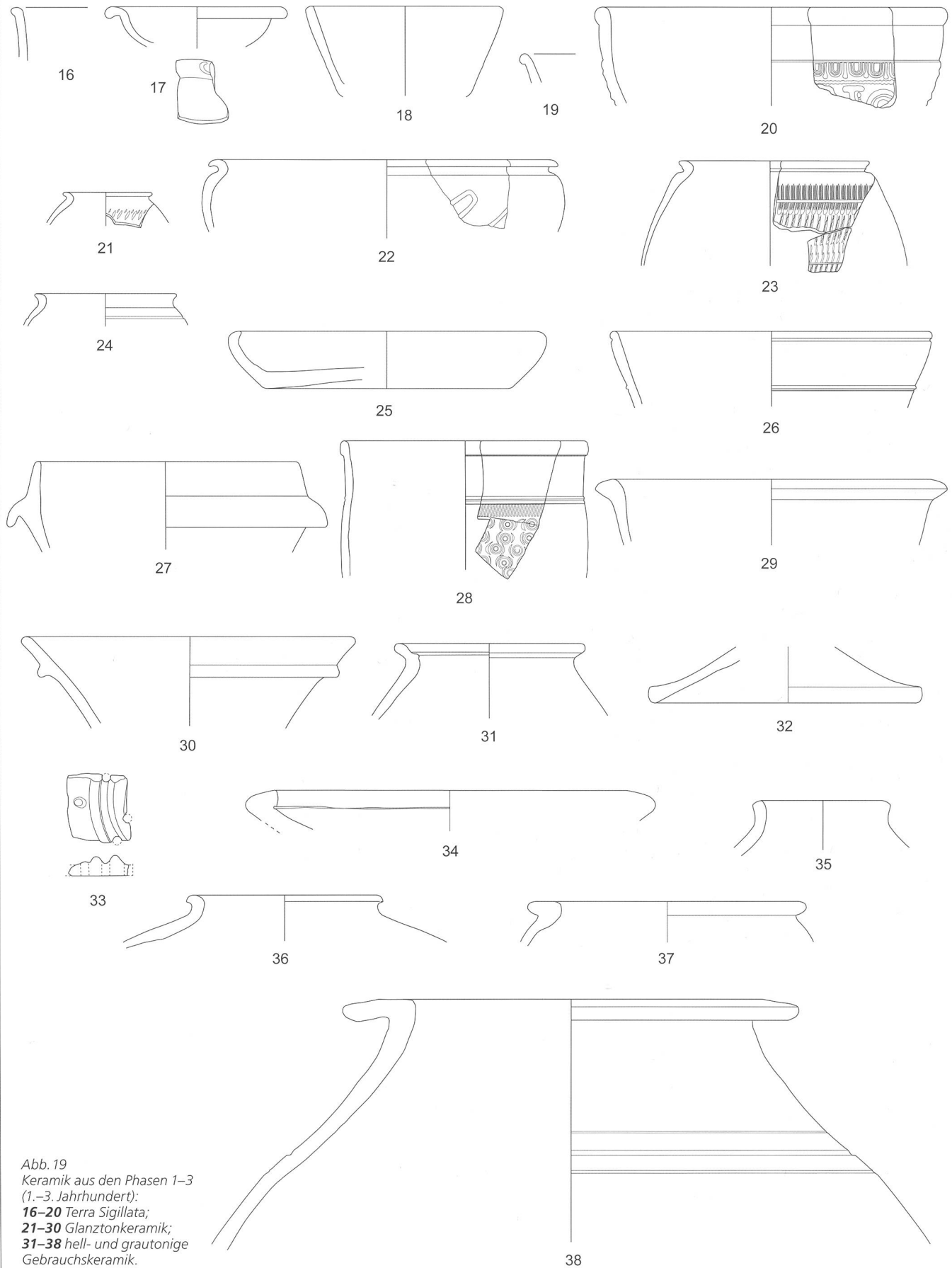


Abb. 19
 Keramik aus den Phasen 1–3
 (1.–3. Jahrhundert):
 16–20 Terra Sigillata;
 21–30 Glanztonkeramik;
 31–38 hell- und grautonige
 Gebrauchskeramik.
 M 1:3.

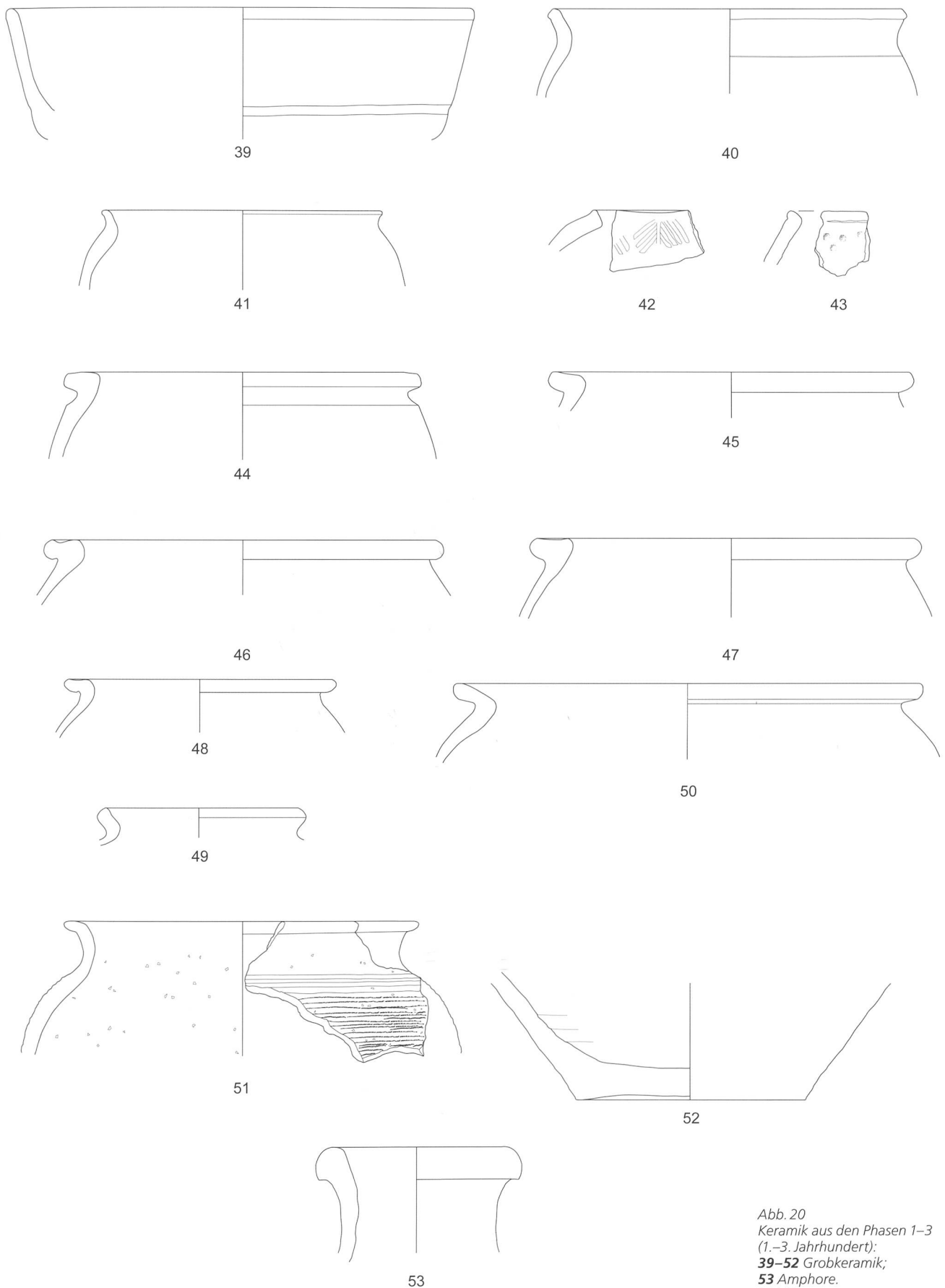


Abb. 20
 Keramik aus den Phasen 1–3
 (1.–3. Jahrhundert):
39–52 Grobkeramik;
53 Amphore.
 M 1:3.

Abb. 21
Funde aus Ton (54),
Stein (55–59) und
Glas (60–62).
54–58 M 1:3; 59–62 M 1:2.

Die mediterrane Tafelkultur in ihren eigenen Ess- und Trinksitten aufnahm.

Unter den vorgelegten Funden aus Grenchen repräsentieren der Teller Drag. 18 (Nr. 19) und das Schälchen Hofheim 9 (Nr. 16) südgallische Geschirrtypen des mittleren 1. Jahrhunderts n. Chr. Ab dem letzten Drittel des 1. Jahrhunderts ergänzen die mit Blattranken verzierten Schälchen Nr. 17 sowie die halbkugeligen Reliefschüsseln der Form Drag. 37 (Nr. 20) das Sigillata-Spektrum. Ein jüngerer Geschirrtyp ist das Saucenschälchen Drag. 33 (Nr. 18); er tritt beispielsweise im römischen Badeort *Aquae Helveticae*/Baden in den Jahren 110/115–125/130 erstmals auf und bleibt bis ins 3. Jahrhundert eine sehr beliebte Form.

Glanztonkeramik

Die für das 2. und vor allem 3. Jahrhundert charakteristische Glanztonkeramik ist im Fundmaterial sehr gut vertreten. Ihr Repertoire umfasst Trinkbecher, Teller und Schüsseln. Becher wie Nrn. 22/23 treten im späten 1. Jahrhundert in Erscheinung und bleiben bis ins frühe 3. Jahrhundert sehr beliebt. Die meisten tragen eine Verzierung – Nr. 22 eine Tonfadenaufgabe, Nr. 23 ein Riefeldekor. Der eiförmige Becher Nr. 21 entwickelte sich im Laufe des 2. Jahrhunderts n. Chr. zum Becher mit sogenannt rätischem Randprofil Nr. 24. Der Teller Nr. 25 sowie die Schüssel mit Horizontalrand Nr. 29 sind häufig belegte Formen, die im späteren 1. Jahrhundert auftauchen und bis ins 3. Jahrhundert in Umlauf sind.

Unter der Glanztonkeramik finden sich auch Imitati-

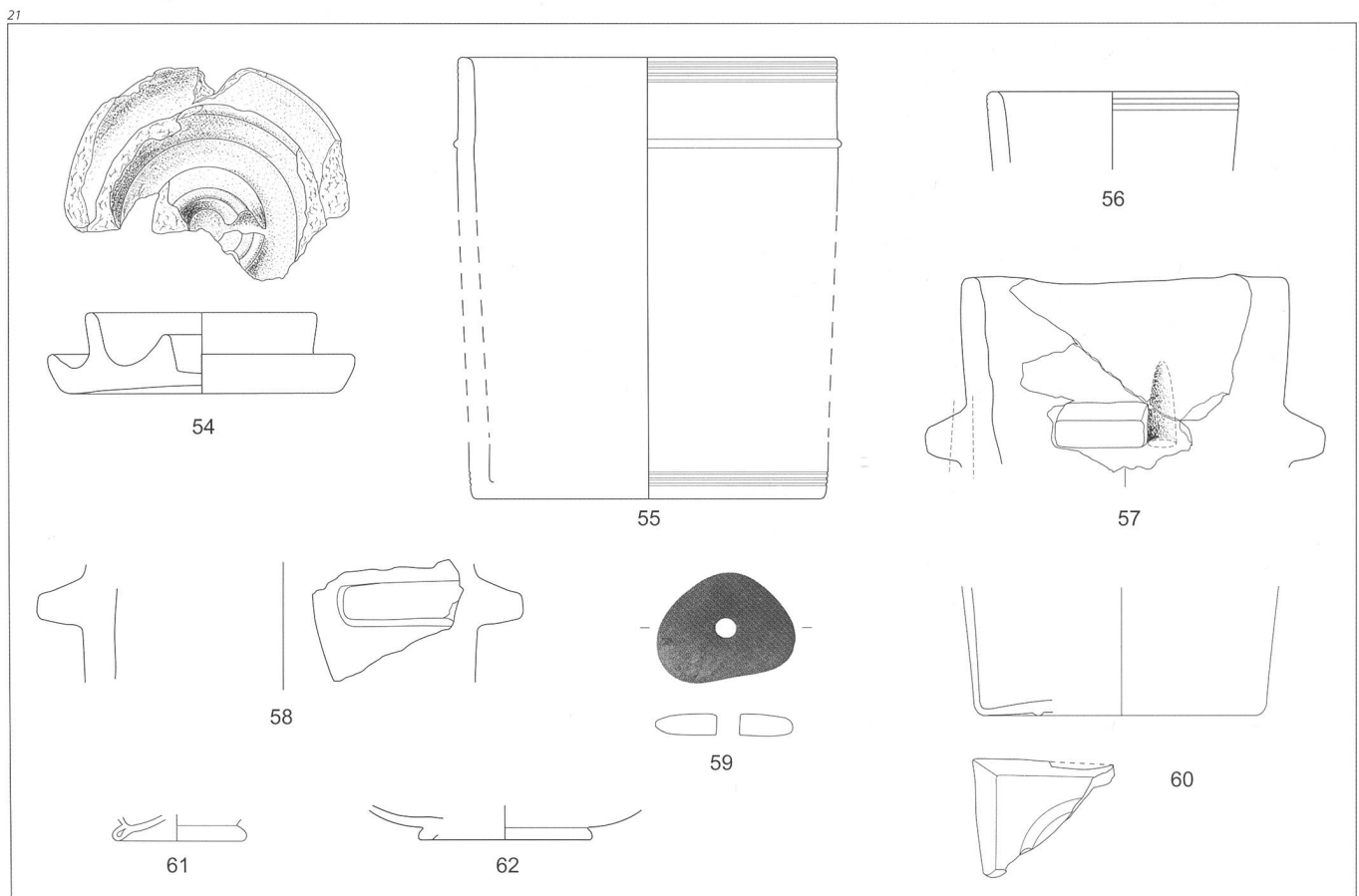
onen von Terra-Sigillata-Formen aus der Zeit der zweiten Hälfte des 2. und des 3. Jahrhunderts. Inspiriert von der Reliefschüssel der Form Drag. 37 ist die Schüssel Nr. 26. Die Schüssel Nr. 27 ahmt mit ihrer halbkugeligen Form und der Wandleiste die Form Drag. 38 nach, während Nr. 28 die Form der kelchartigen Schüssel Drag. 30 aufnimmt.

Die Schüssel mit Griffleiste (Nr. 30) ist vorwiegend im östlichen Mittelland und in der Nordwestschweiz belegt, wo sie im späteren 2. Jahrhundert in Erscheinung tritt. Ab und zu kommt sie auch am Jurasüdfuss vor. Nebst dem Exemplar aus Grenchen ist sie in den Villen von Langendorf, von Oberbuchsiten und von Biberist nachgewiesen.

Hell- und grautonige Gebrauchskeramik

Von einem sogenannten Honigtopf stammt das Randfragment Nr. 31. Solche Töpfe fanden als Vorratsgefäße Verwendung und stehen ganz in mediterraner Tradition. Ebenfalls eine ursprünglich im Mittelmeerraum beheimatete Gefäßform ist der Deckel (Nr. 32).

Gut in den Kontext eines landwirtschaftlichen Betriebes passt das kreisrunde Siebgefäß Nr. 33. Die Löcher in Boden und Wand liessen zum Beispiel bei der Herstellung von Frischkäse nach Gerinnung der Milch die überschüssige Molke abfließen. Obwohl wahrscheinlich in vielen Gutshöfen Milch zu Käse verarbeitet wurde, sind solche Käsepressen relativ selten belegt. Der Grund dürfte darin liegen, dass viele Käseformen aus Holz waren und nicht erhalten blieben.



Ganz in der einheimisch-keltischen Tradition stehen die grautonigen Schultertöpfe wie Nr. 36, die in unserem Gebiet im 1. Jahrhundert sehr häufig sind. Typische Gefässformen dieser Zeit sind auch der Napf Nr. 34 sowie der Topf Nr. 35.

Nr. 38 gehört zu einem sogenannten Dolium, einem vom 1. bis ins 3. Jahrhundert häufigen, sehr grossen Vorratsgefäss. In solchen Tonbehältern bewahrte man beispielsweise Wasser, Wein, Most oder Öl auf, aber auch Getreide und Früchte.

Grobkeramik

Zur Grobkeramik zählen Töpfe und Näpfe, die sich durch den Zusatz einer sogenannten Magerung als hitzebeständiges Kochgeschirr eigneten. Bei Einzelfragmenten ohne Hitzespuren ist eine eindeutige Bestimmung als Kochgefäss schwierig. So kommt bei den sehr grossen Töpfen Nrn. 46, 47 oder 50 auch eine Verwendung als Vorratsgefässe in Frage. Die Grobkeramik von der Jurastrasse zeigt in Form und Machart ein variantenreiches Bild:

Eine charakteristische Kochtopfform des westlichen Mittellandes ist der Kochtopf mit S-förmigem Randprofil. Die Gefässe Nrn. 40/41 sind aus graubraunem, mit groben Körnern gemagertem Ton, von Hand aufgebaut und auf der Töpferscheibe überdreht. In der Villa von Langendorf stellen Kochtöpfe dieser Art eine der Leitformen der ersten Siedlungsperiode des mittleren 1. Jahrhunderts n. Chr. dar.

Ein anderer Kochtopftyp, der sogenannte Kugelkochtopf, erscheint im Raum Solothurn im späteren 1. Jahrhundert und wird im 2. Jahrhundert sehr häufig; aus Grenchen stammen zwei Randfragmente (Nrn. 42/43). Die beiden Stücke sind vom Ton her sehr unterschiedlich: Nr. 42 ist feinsandig gemagert, während man bei Nr. 43 dem Ton grobe Körner hinzugefügt hatte.

Am Jurasüdfuss sind Töpfe mit Horizontalrand hingegen selten (Nrn. 44–48). Die Vergleichsstücke aus der Villa von Biberist finden sich alle in Fundzusammenhängen des mittleren 3. Jahrhunderts.

Eine weitere Gruppe sind scheidengedrehte Töpfe mit nach aussen gelegtem Trichterrand (Nrn. 49 u. 50). Solche Töpfe kommen in der Umgebung von Solothurn vom 1. bis ins 3. Jahrhundert immer wieder vor.

Das Randfragment eines handgemachten Kochtopfs Nr. 51 hebt sich in Ton und Machart von der übrigen römerzeitlichen Keramik ab. Der hart gebrannte Ton weist eine fein geglättete, fast fettige Oberfläche auf. Gemagert ist er mit groben Kalkkörnern. Im Unterschied dazu besteht die Magerung beim Gros der gefundenen Grobkeramik aus kristallinen Körnern. Die Zeitstellung des Kochtopfs ist ohne Schichtkontext nicht zu bestimmen.

Funde aus Ton, Stein und Glas (Abb. 21)

Eine Tüllenlampe

In römischer Zeit erhellten Tonlampen, Kandelaber oder Fackeln die dunklen Räume. Nebst den geschlossenen, mit pflanzlichem Öl betriebenen Öllampen gab es die einfachen, offenen Tonlampen

22



Foto: C. Leuenberger, Solothurn.

Abb. 22
Eine zur Hälfte erhaltene
Tüllenlampe aus Ton (Nr. 54).
Durchmesser: 11 cm.

wie Nr. 54 (Abb. 22). Das gut erhaltene Stück besteht aus einer Schale mit zentraler Tülle. Der Brennstoff – bei offenen Lampen war es meistens Talg, also Tierfett – gelangte über Öffnungen oder Schlitze von der Schale in die dochttragende Tülle. Der grösseren Sauberkeit wegen hat man dieser Schale eine Art Unterteller angesetzt.

Gefässe aus Lavezgestein

Drei Randscherben sowie eine Wand- und eine Bodenscherbe belegen mindestens vier Gefässe aus Lavezgestein – zwei Töpfe (Nrn. 57/58) und zwei Becher (Nrn. 55/56). Der steilwandige Topf Nr. 57 ist, wie ein Holzgeschirr, geschnitzt. Aussen ist er russgeschwärzt, was ihn als Kochgeschirr ausweist. Laveztöpfe eigneten sich dazu hervorragend, denn sie sind hitzebeständig und können die Wärme des Feuers gut speichern.

Nicht geschnitzt, sondern auf der Drehbank hergestellt sind die feineren Becher Nrn. 55/56. Sie weisen keine Russspuren auf und dienten wohl als Auftragsgeschirr.

Lavezstein, in der geologischen Terminologie als Steatit und umgangssprachlich besser als Speckstein bekannt, steht in Mitteleuropa nur im alpinen Raum der Schweiz und Oberitaliens an. In römischer Zeit befand sich die wichtigste Abbau- und Verarbeitungsstätte von Lavez in Chiavenna am Comersee. Abseits der Gebirgsregionen machen Gefässe aus Lavez einen verschwindend geringen Anteil des Geschirrs aus. Der Fund von mindestens vier Lavezgefässen in Grenchen ist bemerkenswert: Im sehr viel umfangreicheren Fundkorpus der Villa von Biberist finden sich nur gerade zwölf Gefässe aus Lavez. Davon stammen sieben aus Fundkontexten des mittleren 3. Jahrhunderts (Schucany 2006, 547).

Gläser

Von den Gläsern sind drei Bodenscherben abgebildet: Nr. 60 ist das Bodenfragment eines grossen vierkantigen Kruges der Form Isings 50 aus naturfarbenem Glas. Die Krüge tragen eine Bodenmarke, die, wie beim vorliegenden Stück, meist aus konzentrischen Kreisen besteht. Die langlebige Krugform tritt seit dem frühen 1. Jahrhundert n. Chr. auf und läuft nach einem Höhepunkt in der zweiten Hälfte des 1. Jahrhunderts bis ins 3. Jahrhundert. Ebenfalls aus hellblauem naturfarbenem Glas ist der Boden Nr. 61 einer nicht näher bestimmbar Form. Der Boden mit Standing Nr. 62 ist aus dunkelgrün-opakem,

Abb. 23
Funde aus Buntmetall
und Blei:
63–68 Fibeln;
69 Klappmessergriff;
70/71 Beschläge;
72 Jochaufsatz;
73 Ring;
74 durchlochte Bleischeibe.
M 2:3.

optisch schwarz wirkendem, nicht durchscheinendem Glas. Die Aussenseite weist Schliiffspuren auf, während die Innenseite glatt ist. Opake Gläser sind im Gegensatz zu naturfarbenen und farblosen Gläsern sehr selten. Sie treten im 1. Jahrhundert n. Chr. oft im Zusammenhang mit keramikähnlichen Glasgefässen auf.

Funde aus Buntmetall und Blei (Abb. 23)

Fibeln

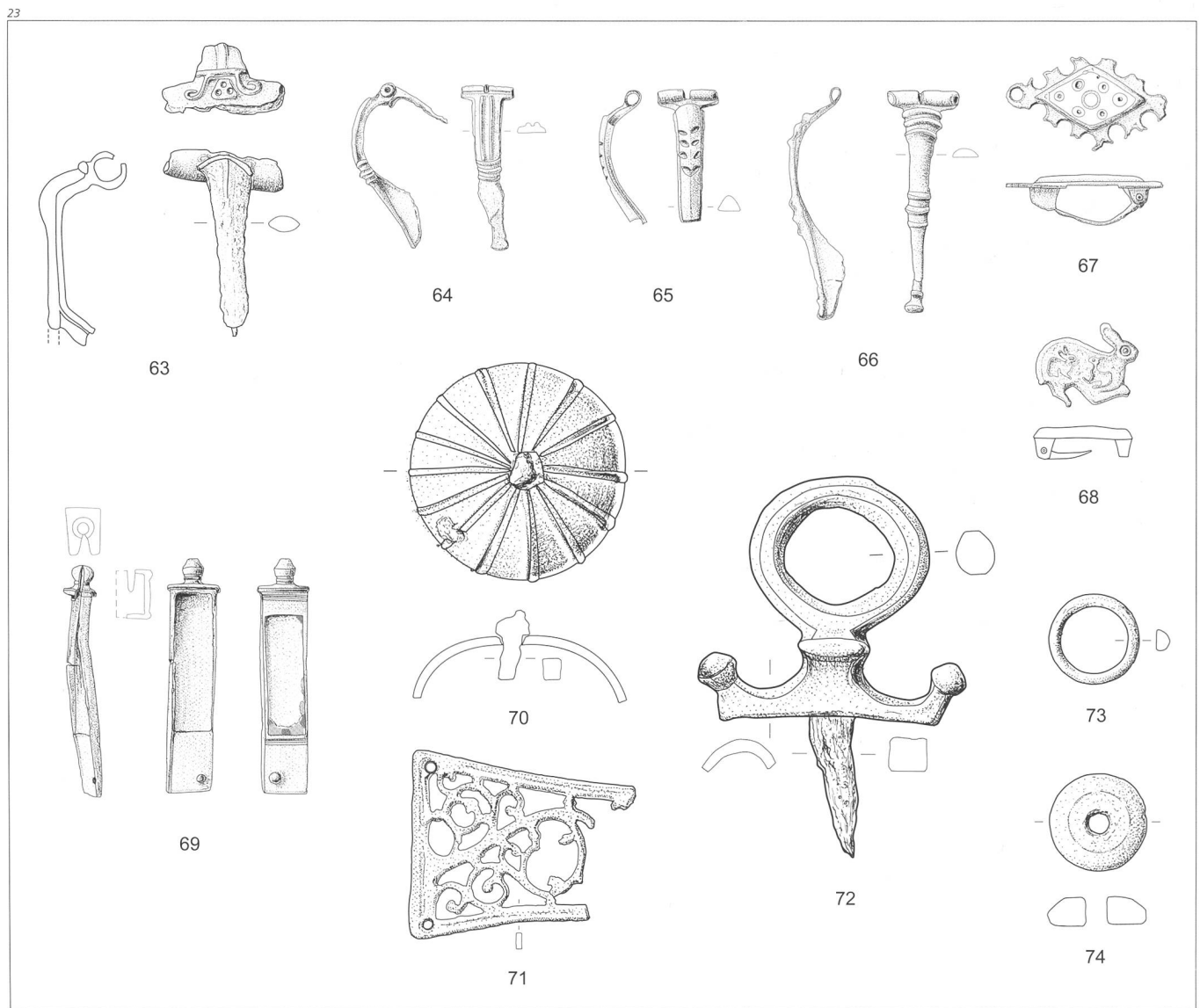
Die sogenannten Fibeln waren ein Bestandteil der Tracht. In ihrer Funktion als Gewandspangen hielten sie Teile oder Lagen unvernähter oder nur teilweise vernähter Kleidung zusammen. Die Fibeltracht stand ganz in keltischer Tradition und kam gegen Ende des 1. Jahrhunderts n. Chr. aus der Mode. Ab dann trugen die Frauen in unserer Gegend – ganz nach stadtrömischer Sitte – genähte Kleider, die keine Fibeln mehr benötigten.

Fibeln bestehen aus Bronze oder ähnlichen Buntmetalllegierungen. Mit sechs Exemplaren machen sie den grössten Bestand der vorliegenden Buntmetallobjekte aus.

Nr. 63 gehört zu den zweigliedrigen Hülsenspiralfibeln, bei denen die Spirale in einer walzenförmigen Hülse eingeschlossen ist (Riha Typ 4.3.1). Solche Fibeln tragen häufig den keltischen Fabrikantennamen Nertomar auf der Hülse und werden deshalb Nertomarusfibeln genannt. Auf der Hülse unserer Fibel findet sich eine Filigranauflage, aber kein Stempel. Die Nertomarusfibeln sind in den westlichen Provinzen weit verbreitet. Hergestellt wurden sie vom frühen 1. Jahrhundert n. Chr. bis ins dritte Viertel des Jahrhunderts.

Bei den übrigen Fibeln funktioniert der Verschlussmechanismus nicht über eine Spirale, sondern über ein Scharnier. Die in mediterraner Tradition stehenden Scharnierfibeln tauchen in frühaugusteischer Zeit mit der sogenannten Aucissafibel auf und drängen im Laufe des 1. Jahrhunderts n. Chr. alle anderen Verschlussformen in den Hintergrund.

Drei unserer Fibeln besitzen ein Hülsenscharnier: Die Fibel Nr. 64 entspricht mit ihrem längsverzertem Bügel einem häufigen und weitverbreiteten Fibeltyp (Riha 5.12.2). Auf dem Bügel finden sich noch Reste der Verzinnung – die Gewandschliesse glänzte ursprünglich silbern. Fibeln dieses Typs waren vom



zweiten Viertel bis ans Ende des 1. Jahrhunderts in Nordostgallien, England, entlang dem Rhein und im Schweizer Mittelland in Mode.

Seltener sind Scharnierfibeln mit dachförmigem Bügel (Nr. 65), deren Verbreitungsschwerpunkt in Ostgallien (Burgund), entlang dem Rhein und in der Nordschweiz liegt (Riha Typ 5.13.1). Das Tannenzweigmuster auf dem Bügel der verzinnnten Fibel war ursprünglich mit Niello, einem Gemisch aus Silber, Kupfer und Blei, ausgefüllt. Der zeitliche Schwerpunkt dieses Fibeltyps liegt in der zweiten Hälfte des 1. Jahrhunderts n. Chr.

In die Zeit des zweiten und dritten Viertels des 1. Jahrhunderts gehört Nr. 66, ein Typ, den E. Riha zu den Fibeln mit seitlichen Bügelknöpfen stellt (Riha Typ 5.14.3). Nr. 66 ist eine Ausnahmeform ohne seitliche Bügelknöpfe. Hergestellt wurden solche Fibeln wohl im nördlichen Gallien, von wo aus sie bis England, an den Rhein und ins Schweizer Mittelland gelangten.

Bei den beiden Fibeln Nrn. 67/68 befindet sich der Verschluss – ein sogenanntes Backenscharnier – auf der Rückseite und ist in der Aufsicht nicht sichtbar. Im Gegensatz zu den oben vorgestellten Fibeln dienten sie nicht mehr als Gewandhaften, sondern sind als reine Schmuckstücke zu verstehen, vergleichbar einer Brosche.

Bei Nr. 67 (Abb. 24) ist die rhombische Platte grossflächig mit Email verziert (Riha Typ 7.17). Emailverzierte Fibeln gehören ins 2. Jahrhundert mit einem zeitlichen Schwerpunkt in der zweiten Jahrhunderthälfte. Verbreitet sind sie in allen westlichen Provinzen.

Ein besonderes Stück ist die Figurenfibel Nr. 68, die einen kauenden Hasen in der Seitenansicht zeigt (Abb. 25). Das gleiche Hasenmotiv findet sich vertieft auf dem Hasenkörper im Kleinformat gleich zweimal mit zwei sich gegenüberstehenden Häschen. Vereint die Fibel vielleicht eine Hasenfamilie aus Mutter und Jungtieren? Nach einem Vergleichsfund aus Richborough, Kent, waren die Körper der Jungen wohl ursprünglich mit Email ausgestrichen. In den grossen Fibelbeständen der Koloniestädte Aventicum und Augusta Raurica sowie der Villa von Biberist finden sich zwar vergleichbare Hasenfibeln, das Motiv mit Jungtieren kommt aber nicht vor.

Ein besonderes Toiletgerät

Ein aussergewöhnlicher Fund ist Nr. 69 (Abb. 26): Das schaftförmige Bronzeobjekt ist nämlich der Griff eines Klappmessers. Ein römisches Klappmesser funktioniert nach ähnlichem Prinzip wie ein heutiges Taschenmesser: Die Messerklinge war an einem Eisenstift drehbar und schlug in die vorgesehene Kerbe ein. Die Klappmessergriffe waren entweder aus Knochen geschnitten oder im Bronzeguss hergestellt und hatten häufig die Form von laufenden Tieren oder menschlichen Gestalten.

Beim Stück aus Grenchen besteht der einteilige Griff aus einem kastenförmigen, 50 Millimeter langen, 11 Millimeter breiten und ursprünglich 6 Millimeter tiefen Schaft. Die Kerbe für die eingeklappte Klinge bildet eine 1 Millimeter breite Lücke in der Oberseite

24

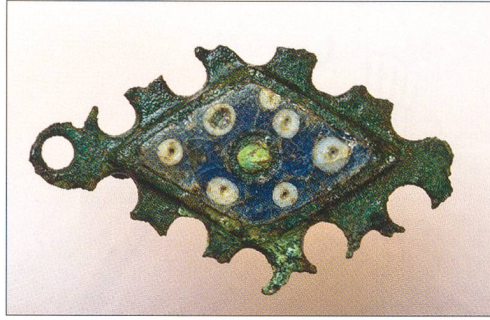


Foto: C. Leuenberger, Solothurn.

Abb. 24
Emailverzierte Fibel mit Backenscharnier aus Buntmetall (Nr. 67). Solche Fibeln wurden wie eine Brosche getragen.
M 3:2.

25



Foto: C. Leuenberger, Solothurn.

Abb. 25
Hasenfibel aus Buntmetall (Nr. 68). Auf dem Hasenkörper sind im Kleinformat zwei weitere Hasen zu erkennen.
M 3:2.

26



Foto: C. Leuenberger, Solothurn.

Abb. 26
Römischer Klappmessergriff aus Buntmetall (Nr. 69).
M 1:1.

des Schaftes. Sie durchbricht den vorderen Abschluss des Schaftes und endet in einem fein ausgearbeiteten Knopf. Die Griffseite war mit einer grossformatigen Emailleinslage verziert: In einer 27×8 Millimeter grossen Eintiefung fanden sich Reste von roten und blauen Emailleinslagen. Die Griffseite war in der oberen Ecke mit einem Loch versehen. Darin steckt noch der Rest des Eisenstifts, an dem die Klinge drehte. Schaftgrösse und Kerbenbreite lassen für das Grenchner Klappmesser eine höchstens 5 Zentimeter lange, etwa 5 Millimeter breite und weniger als 1 Millimeter dünne Klinge rekonstruieren. Von der gegenüberliegenden Griffseite ist nur noch eine minimale Ansatzstelle an der Schaftvorderseite erhalten.

Knaufverkleidung und feiner Zierbeschlag

Zur Einrichtung einer römischen Wohnung gehörten verschiedene Holzmöbel wie Wandschränke, Kisten oder Truhen. Von den Buntmetallfunden aus Grenchen ist mindestens ein Objekt als Metallbeschlag eines Möbels anzusehen. Für das kuppelförmige Objekt Nr. 70 kommt nach einem Vergleichsfund vom Magdalensberg in Kärnten eine Funktion als Knaufverkleidung in Frage. Im mittigen Loch steckt noch der Rest eines Eisennagels, der die im Durchmesser 5 Zentimeter grosse Verkleidung an einem Holzgriff oder Holzknopf befestigte. Verziert ist der Beschlag mit einem Sternornament.

Der trapezförmige Zierbeschlag Nr. 71 ist in eine Form gegossen und weist ein in Durchbruchtechnik ausgeführtes Ornament aus Wellenranken auf. Das Motiv wird bestimmt durch einen breiteren Ranken-

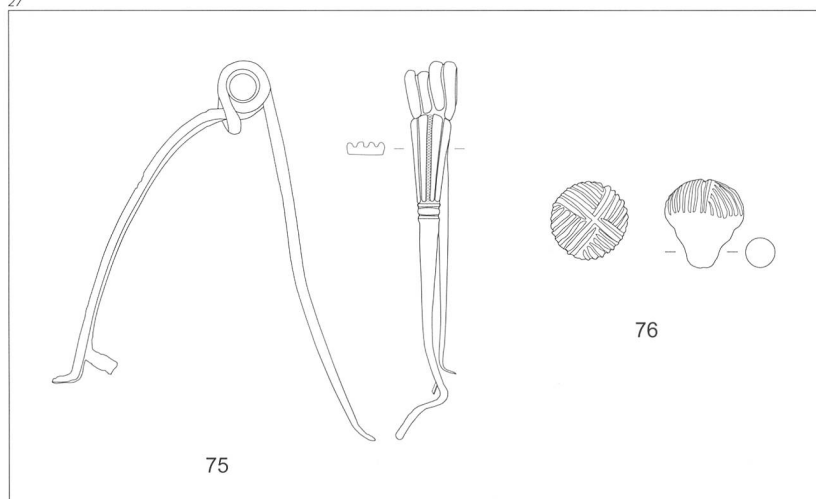


Abb. 27
Funde der späten Latènezeit
(1. Jahrhundert v. Chr.) aus
Buntmetall:

75 Fibel: M 2:3;
76 Ziernagel: M 1:1.

steg, der etwas unterhalb der mittigen Schmalseite ansetzt und sich zum Rahmen der oberen Längsseite zieht. Hier zweigt ein dünnerer Rankensteg ab und windet sich zur unteren Ecke zurück. Alle Verzierungselemente sind flach ausgeführt. Nicht der Hintergrund, sondern die stehengelassenen Blechteile machen das Ornament aus. Leider ist der Beschlag an den Längsseiten gebrochen, so dass die Fortsetzung unbekannt bleibt. In den Ecken des Rahmens befindet sich je ein Loch für einen Niet, der den Beschlag an seiner Unterlage – vielleicht an einem Holz – fixierte.

Durchbruchornamentik war bereits bei den Kelten sehr beliebt und findet sich etwa auf frühlatènezeitlichen Gürtelhaken oder in der Spätlatènezeit am Pferdegeschirr oder an Schwertscheiden. Auch die Römer kannten durchbrochen gestaltete Ornamente unter dem Begriff *opus interrasile*. Die Verzierung mit Opus interrasile findet sich bei der militärischen Ausrüstung, bei Schwertscheiden, Satteltgurtbeschlägen oder Gürtelschnallen (Deschler-Erb 1999, 66; 2011, 83). Sie ist charakteristisch für Messerfuteral-Beschläge. Die bekanntesten sind die Produkte von Gemellianus aus *Aquae Helveticae*/Baden. Das Durchbruchmuster findet sich auch an Möbel- oder Türbeschlägen, beispielsweise als Abschluss von Schlossblechen (Kemkes 1991, 336–341). Der Zierbeschlag aus Grenchen hat mit seiner Trapezform und dem recht frei gestalteten Wellenrankendekor in schmalen Rahmen jedoch keine Entsprechung in den genannten Sachgruppen. Auf seine Funktion als reiner Zierbeschlag, der keinen grossen Belastungen ausgesetzt war, weisen jedenfalls die sehr dünnen Metallstege rund um die Nietlöcher.

Zaumzeug und Wagenteile

Das römische Zugtiergeschirr bestand aus Holz, Eisen und Leder, die Beschläge an Zaumzeug und Joch waren hingegen meist aus Buntmetall. Während die organischen Teile in der Regel nicht erhalten sind, lassen die Metallobjekte mit Hilfe von bildlichen Darstellungen Rückschlüsse zur römerzeitlichen Anschirrung zu.

Nr. 72 ist ein bronzenener Zügelführungsring. Am Jochbogen angebracht, diente er dazu, die Lederzü-

gel zu ordnen, indem diese durch den Ring hindurchgeführt wurden. Durch die Reibung entstanden Abnutzungsspuren auf der Innenseite. Der Zügelführungsring war mit einem Nagel aus Eisen am Holzjoch befestigt. Als Zugtiere setzte man Pferde, Maultiere oder Ochsen ein. Ochsen eigneten sich vor allem für Schwertransporte und in der Landwirtschaft. Reisewagen hingegen wurden eher von Pferden und Maultieren gezogen.

Funde aus der späten Latènezeit

Zwei Funde gehören in die späte Latènezeit. Beide sind Metalldetektorfunde ohne Schichtzusammenhang (Abb. 27 u. 28).

Die Nauheimerfibel Nr. 75 ist ein Fibeltyp aus der späten Eisenzeit. Charakteristisch ist die eingliedrige Konstruktion, das heisst Spirale, Nadel und Nadelhalter bestehen mit der übrigen Fibel aus einem Stück. Nauheimerfibeln finden sich ab 130/20–90/80 v. Chr. (Zeitstufe LT D1b) in einem Gebiet, das von der Provence dem Alpenkamm entlang bis ins nördliche Gallien und England reicht. Sie wurden von Männern und Frauen getragen und kamen in augusteischer Zeit (27 v. – 14 n. Chr.) ausser Mode. Da die Fibeln teilweise sehr lange Umlaufzeiten hatten, können sie auch in römischen Schichten noch vorkommen.

Der Zierkopfnagel Nr. 76 trägt eine für die Spätlatènezeit typische Rillenverzierung. Die sternförmig zulaufenden Rillen wurden sekundär mit Feilen in die gegossenen Bronzeköpfe eingetieft und dienten als Fassungen für Emailinlagen. Bei unserem Exemplar sind in einigen Rillen noch Reste von rotem Email zu erkennen. Ziernägel wurden vielseitig verwendet, beispielsweise an Jochaufsätzen, an den Zierbeschlägen vom Pferdegeschirr, an Wagenteilen, aber auch auf Trachtgegenständen. Sie finden sich im keltischen Siedlungsgebiet nördlich der Alpen während der gesamten Spätlatènezeit.

In der Pars rustica einer römischen Villa am Jurasüdfuss

Die aufgedeckten Überreste passen gut ins Bild eines römischen Gutshofes, einer sogenannten *villa rustica*. Gutshöfe stellten in der Römerzeit die übliche Form der ländlichen Besiedlung dar. Eigentliche Dörfer in unserem Sinne gab es nicht. Gutsverwalter betrieben eine intensive Land- und Waldwirtschaft und lieferten damit die Lebensgrundlage für die in den Städten lebende Bevölkerung. Je nach Grösse des bewirtschafteten Landes, lebten in einer Villa zwanzig bis hundert Personen. Nebst einem herrschaftlichen Teil – dem Wohnsitz des Villenbesitzers oder Pächters (*pars urbana*) – verfügten die Villen über einen wirtschaftlichen Teil mit Werkstätten, Ställen, Speichern und Wohnhäusern für Landarbeiter und Sklaven (*pars rustica*).

Im 90×40 Meter grossen Areal an der Jurastrasse befinden wir uns am ehesten im Wirtschaftsteil der Villa. Dort sind einfache Rechteckbauten mit einem grossen, ungegliederten Raum ein charakteristischer

Haustyp. Sie können als einfache Wohnbauten oder als Ökonomiegebäude gedient haben. Das Grenchner Gebäude weist mit der Korridor-Situation im Anbau gewisse Ähnlichkeiten zu einem in Gallien weit verbreiteten Haustyp auf (Gaston 2008, 253–266). Allerdings war bei diesen Gebäuden der Eingang auf den mittleren, meist quadratischen Raum des Anbaus ausgerichtet, der einen überdachten Vorhof zum grossen Raum bildete. Solche Gebäude dienten als Heuscheunen, Getreidespeicher oder auch als Unterkunft für eine Landarbeiterfamilie. Die weiter nördlich gefundenen Schmiedeabfälle bestärken die Annahme, den Wirtschaftsteil einer Villa entdeckt zu haben. Dass Fuhrwerke und Zugtiere im Areal präsent waren, zeigt der Zügelführungsring Nr. 72; einen Hinweis auf Milchwirtschaft gibt das Käsesieb Nr. 33.

Doch wo lag das Hauptgebäude der Villa? Nach dem heutigen Kenntnisstand ist es am ehesten östlich der Ausgrabung von 2011 zu suchen (vgl. Abb. 2) – vielleicht in der ehemaligen Liegenschaft Ris, wo mehrmals römische Mauerreste aufgedeckt wurden. Das Areal an der Jurastrasse bot mit seinen Quellen und der Südhanglage gute Voraussetzungen für einen landwirtschaftlichen Betrieb. Dabei nahmen die Gutshofleute offenbar den lehmig-sumpfigen Untergrund in Kauf, den sie – streckenweise – mit Steinen zu festigen versuchten.

Die Siedlungsgeschichte im Überblick

Die Nauheimerfibel und der Zierkopfnagel (Abb. 27 u. 28) deuten darauf hin, dass der Ort bereits vor den Römern in der späten Eisenzeit begangen wurde. Dass der um 32/31 v. Chr. geprägte Legionsdenar vor der Zeitenwende in den Boden kam, erscheint wegen den starken Abnutzungsspuren eher unwahrscheinlich (siehe Beitrag Weiss in diesem Heft).

Im Zusammenhang mit der Erschliessung des Areals legte man im mittleren 1. Jahrhundert n. Chr. die Gräben sowie in der zweiten Jahrhunderthälfte die Steinpflasterung an. Der älteren Schuttschicht zufolge standen in dieser Zeit wahrscheinlich schon irgendwelche Bauten, wahrscheinlich aus Holz. Im Fundmaterial wird das 1. Jahrhundert in erster Linie durch Fibel- und Münzfunde fassbar, während das 2. und 3. Jahrhundert bei den Keramikfunden gut vertreten ist. Diese Funde stammen aus der Zeit des Gebäudes A und machen seine Benutzung bis ins mittlere 3. Jahrhundert sehr wahrscheinlich. Im 3. Jahrhundert befand sich zirka 40 Meter nördlich eine Schmiede, an der ein Handwerker Schmiede- und Reparaturarbeiten ausübte.

Eine ähnliche Siedlungsgeschichte wie in Grenchen/Jurastrasse ist in anderen Villen am Jurasüdfuss zu beobachten: Nach einer Ausbauphase im mittleren 1. Jahrhundert erlebten viele Gutshöfe im 2. Jahrhundert ihre Blütezeit. Die wirtschaftliche und politisch schwierige Situation in der zweiten Hälfte des 3. Jahrhunderts bedeutete dann für viele Betriebe das Ende – bei einigen wenigen ging das Leben auch in der Spätantike weiter.

28



Abb. 28
Eine Nauheimerfibel (Nr. 75)
aus dem 1. Jahrhundert v. Chr.
Länge 7,5 cm.

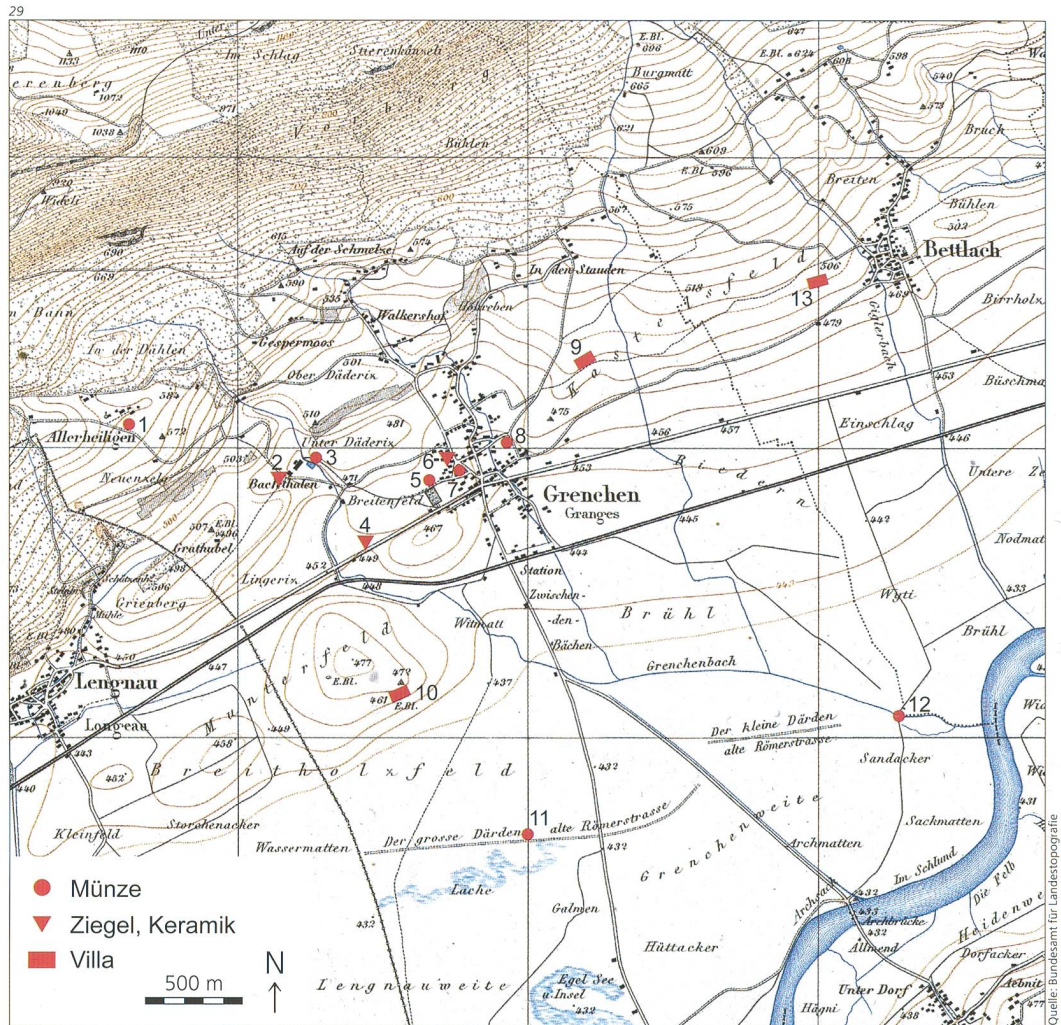
Foto: C. Leuenberger, Solothurn.

Die Villa und ihre Umgebung

Die Römer haben im ganzen Gebiet des heutigen Grenchens ihre Spuren hinterlassen (Abb. 29): Zwei Kilometer südwestlich der Siedlung an der Jurastrasse (9) lag im Breitholz bereits der nächste Gutshof (10). In der östlichen Fortsetzung der Jurastrasse folgt in Bettlach nach nur 1,2 Kilometern die nächste Villa (13); anhand der bisher angeschnittenen Mauerzüge zeichnet sich hier auf dem Chrüzliacher eine ausgedehnte Anlage ab. Münzfunde bei der Eusebiuskirche deuten im Zentrum von Grenchen eine weitere Siedlungsstelle an (5–7). Eine alte Fundmeldung berichtet von römischen Funden an der Strasse gegen Lengnau – vielleicht stammen auch sie von einem Gutshof (4). Zu guter Letzt haben sich die Römer auch im Ortsnamen verewigt: Grenchen lässt sich vom lateinischen Wort *granica* «Getreidescheuer» herleiten; auf französisch heisst der Ort Granges, was übersetzt «Scheune» heisst. Die Villenkette am Jurasüdfuss lässt sich nach Westen und nach Osten beliebig fortsetzen – allein zwischen Grenchen und Solothurn zählen wir heute elf Villen. Nebst den Siedlungsresten gibt es in Grenchen Hinweise auf römische Verkehrswege. Gemäss Münzfunden hat der historische Verkehrsweg via Allerheiligen über den Jura nach Romont und Vauffelin seinen Ursprung vielleicht in der Römerzeit (1). Ein weiterer Verkehrsweg wird im Därden in der Grenchner Witi vermutet (11). Nach alter Lehrmeinung soll es sich dabei um die alte Römerstrasse handeln, die von Altreu durch die grosse Ebene über Grenchen nach Biel führte, mit einem Abzweiger nach Meinisberg-Studen. Im Zusammenhang mit dieser Römerstrasse soll auch das sogenannte Römerbrüggl gestanden haben, das heute noch über den Witibach führt (12).

Dass es eine Strasse zwischen *Petinesca*/Studen und *Salodurum*/Solothurn gegeben hat, ist aus antiken Strassenverzeichnissen bekannt – ob die Strasse nördlich oder südlich der Aare verlief, ist daraus nicht ersichtlich. Archäologisch belegt ist bislang nur die südliche Variante mit einem rund 3,5 Kilometer langen römischen Strassentrassee zwischen den bernischen Gemeinden Arch und Leuzigen (Bacher/

Abb. 29
Römische Fundstellen im
Gebiet von Grenchen:
1 Allerheiligen;
2 an der Bachtelenstrasse;
3 Bachtelen;
4 Lengnaustrasse;
5 Lindenstrasse;
6 Eusebiushof;
7 Eusebiuskirche;
8 Schild-Rust-Strasse;
9 Jurastrasse;
10 Breitholz;
11 Därden-Witi;
12 Römerbruggli;
13 Bettlach/Chrüzliacher.
Dargestellt auf der Siegfried-
karte von 1875.



Ramseyer 1994, 375–396). Die dichte Villenbesiedlung dem Jurasüdfuss entlang macht eine zweite Wegverbindung nördlich der Aare aber ebenfalls sehr wahrscheinlich – ob die vermutete Römerstrasse im Därden ein Teil davon war, werden vielleicht zukünftige Forschungen zeigen.

Katalog

Keramik aus dem Graben G1 (Phase 1), Abb. 6

Feinkeramik

- 1 WS (abgesplittert). Reliefsigillata, wohl Schüssel Drag. 29 mit Tannzweigmuster und Perlstab. Fundort: Benutzungsschicht 3. Inv.-Nr. 43/8/100.1.
- 2 WS. TS-Imitation. Teller Drack 3. Ton grau, Reste eines blauschwarzen Überzugs. Fundort: Benutzungsschicht 3. Inv.-Nr. 43/8/100.2.
- 3 RS. Wandknickschüssel Drack 21. Ton orange, Überzug vollständig abgerieben. Fundort: Obere Verfüllung Schicht 5. Inv.-Nr. 43/8/84.1.
- 4 WS. Glanztonbecher mit Riefelmuster. Ton orange, innen und aussen Reste eines rotbraunen Überzugs. Fundort: Obere Verfüllung Schicht 5. Inv.-Nr. 43/8/94.2.

Gebrauchskeramik

- 5 RS. Napf AV 286/1. Ton grau. Fundort: Obere Verfüllung Schicht 5. Inv.-Nr. 43/8/84.3.
- 6 2 RS, 3 WS. Becher ähnlich AV 92. Ton grau, Oberfläche dunkelgrau, geglättet. Fundort: Benutzungsschicht 3. Inv.-Nr. 43/8/100.3.
- 7 Tonne AV 8, ca. ein Fünftel des Gefässes erhalten. Ton grau. Fundort: Verfüllung Schicht 4. Inv.-Nr. 43/8/96.1.
- 8 2 WS. Becher/Tonne (Rückseite abgesplittert, Scherben stark verrundet) mit feinen horizontalen Glättspuren und

- vertikalen Glättstreifen. Ton hellgrau mit blau-grauem Überzug. Dazugehörige Scherbe von FK 102. Fundort: Untere Verfüllung Schicht 2 und Benutzungsschicht 3. (Zwahlen 2002, Taf. 22,3; 50,8; 51,7.) Inv.-Nr. 43/8/100.5.
- 9 RS. Topf/Tonne. Ton grau, mit groben weissen Körnern gemagert. Scheibengedreht. Fundort: Obere Verfüllung Schicht 5. Inv.-Nr. 43/8/84.4.
 - 10 RS. Topf mit oben gerade abgestrichenem Steilrand AV 63/2. Ton dunkelgrau, gemagert. Fundort: Benutzungsschicht 3. Inv.-Nr. 43/8/100.6.

Keramik aus der Schuttschicht 6 (Phase 2), Abb. 8

- 11 WS. TS. Reliefschüssel Drag. 37. Ton hellrot, mit Kalkpartikeln, Überzug dunkelrot, stark abgerieben. Inv.-Nr. 43/8/90.1.

Keramik aus dem nördlichen Grabungsabschnitt (Baubegleitung 2006/2007), Abb. 16

- 12 3 RS, 1 WS. TS. Teller Drag 32. Ton orange, Reste eines roten Überzugs. Fundort: Schlackenschicht 3. Inv.-Nr. 43/8/5.1.
- 13 WS. TS. Schüssel Drag. 38. Ton orangerot, Überzug rot. Fundort: Schlackenschicht 1. Inv.-Nr. 43/8/15.1.
- 14 RS. Reibschüssel AV 375. Ton orangebeige. Fundort: Schlackenschicht 3. Inv.-Nr. 43/8/5.2.
- 15 3 RS. Schüssel AV 139 mit nach aussen gebogenem, kanalisiertem Rand. Ton grau, auf der Innen- und Aussenseite Reste eines dunkelgrauen Überzugs. Fundort: Schlackenschicht 1. Inv.-Nr. 43/8/18.1.

Keramik aus vermischtem Fundkontext (Phasen 1–3)

Terra Sigillata, Abb. 19

- 16 RS. TS. Schälchen Hofheim 9. Ton hellrot, Überzug dunkelrot. Fundort: Gebäude A, Ecke M5/M6. Inv.-Nr. 43/8/27.1.
- 17 RS. TS. Schälchen Drag. 35. Ton hellrot, mit feinen weissen Partikeln, Überzug dunkelrot. Fundort: Gebäude A, Schutt-/Versturzschicht über und entlang M1. Inv.-Nr. 43/8/74.1.

- 18 RS. TS. Schälchen Drag. 33. Ton orange, Überzug orange-rot. Fundort: Südlich Gebäude A. (Schucany 1996, 81, Abb. 66, 1318.1456.1526.) Inv.-Nr. 43/8/59.1.
- 19 RS. TS. Teller Drag. 18. Ton hellrot, Überzug dunkelrot. Fundort: Gebäude A, Raum 1. Inv.-Nr. 43/8/50.1.
- 20 RS. TS. Reliefschüssel Drag. 37. Ton braunrot, mit feinen weissen Partikeln, Überzug rot. Fundort: Gebäude A, Raum 1. Inv.-Nr. 43/8/53.1.

Glanztonkeramik, Abb. 19

- 21 RS. Becher AV 100 mit Riefeldek. Ton orange, wenige Reste eines roten Überzugs. Fundort: Gebäude A, Raum 2. Inv.-Nr. 43/8/73.1.
- 22 3 RS. Becher AV 89 mit Fadenaufkl. Ton orange-beige, Überzug orange. Dazugehörige Scherben von FK 33, FK 62. Fundort: Gebäude A, Raum 3. Inv.-Nr. 43/8/41.1.
- 23 2 RS, 2 WS. Becher AV 89 mit Riefeldek. Ton orangerot, Überzug braunrot. Dazugehörige Scherbe von FK 44. Fundort: Gebäude A, Raum 1 und südlich Gebäude A. Inv.-Nr. 43/8/45.3.
- 24 RS. Becher AV 48. Ton orange, Überzug rot. Fundort: Gebäude A, Raum 4. Inv.-Nr. 43/8/38.1.
- 25 RS-BS. Teller AV 283/2. Ton hellorange, Überzug braunrot. Fundort: Gebäude A, Raum 4. Inv.-Nr. 43/8/34.1.
- 26 RS. Schüssel. Imitation von Drag. 37. Ton grau, innen und aussen Reste eines dunkelgrauen Überzugs. Fundort: Gebäude A, Raum 2/3. (Schucany u. a. 1999, Taf. 55, C.12, 23.) Inv.-Nr. 43/8/55.1.
- 27 3 RS, 1 WS. Schüssel Imitation von Drag. 38 (AV 222). Ton graubeige, Überzug orangebraun. Fundort: Gebäude A, Raum 4. Inv.-Nr. 43/8/34.2.
- 28 RS, WS. Schüssel mit Riefelband und Kreisaugendek. Imitation von Drag. 30 (AV 124/AV 125). Ton orange-beige, Überzug orangerot. Zugehörige Scherbe von FK 47. Fundort: Gebäude A, Raum 1. Inv.-Nr. 43/8/78.1.
- 29 4 RS, 2 WS. Schüssel mit spitz zulaufender Randlippe. Ton orangerot, Überzug braun-orange-rot. Fundort: Südlich Gebäude A. Inv.-Nr. 43/8/57.1.
- 30 3 RS. Schüssel mit Griffleiste. Ton orange, Überzug vollständig abgerieben. Dazugehörige Scherbe von FK 45. Fundort: Gebäude A, Raum 1. (Langendorf: Harb/Wullschlegler 2010, Taf. 34, 584; Oberbüchsitzen: Wullschlegler 2009, 32, Abb. 8,87; Biberist: Schucany 2006, Taf. 96, O278.) Inv.-Nr. 43/8/70.2.

Hell- und grautonige Gebrauchskeramik, Abb. 19

- 31 RS. Honigtopf AV 21. Ton hellbeige. Fundort: Gebäude A, ausserhalb Südwestecke M3/M6. Inv.-Nr. 43/8/37.1.
- 32 5 RS, 6 WS. Deckel. Ton hellbeige, mit wenigen grossen, weissen Körnern gemagert. Fundort: Verfüllung Graben G2. Inv.-Nr. 43/8/32.1.
- 33 BS. Sieb mit zwei konzentrischen Wülsten, durchlocht. Ton orange. Fundort: Gebäude A, Raum 3. (Fetz/Meyer-Freuler 1997, 46 m. Abb. 40.) Inv.-Nr. 43/8/33.1.
- 34 RS. Napf AV 286. Ton grau. Fundort: Südlich Gebäude A. Inv.-Nr. 43/8/80.1.
- 35 2 RS. Topf mit kurzem Steilrand AV 63/2. Ton grau. Fundort: Gebäude A, Schutt-/Versturzschicht über und entlang M1. Inv.-Nr. 43/8/74.4.
- 36 RS. Schülertopf AV 74. Ton grau. Fundort: Gebäude A, Schuttschicht in Fundamentgrube M7. Inv.-Nr. 43/8/54.2.
- 37 RS. Topf. Ton kern dunkelgrau, Oberfläche grau. Fundort: Gebäude A, Raum 1. Inv.-Nr. 43/8/70.4.
- 38 8 RS, 8 WS. Dolium. Ton grau. Fundort: Nördlich Gebäude A (Kanalisationsleitung 2006). Inv.-Nr. 43/8/11.1.

Grobkeramik, Abb. 20

- 39 RS-BS. Schale. Ton dunkelgrau, innen und aussen des Randes grauweiss, mit groben Körnern gemagert. Fundort: Gebäude A, Raum 1. Inv.-Nr. 43/8/45.8.
- 40 RS. Kochtopf mit S-förmig geschwungenem Randprofil AV 31/7. Ton grau, mit groben Körnern gemagert. Handgeformt und überdreht. Fundort: Gebäude A, Raum 2. (Harb/Wullschlegler 2010, 94, Abb. 108.4.) Inv.-Nr. 43/8/73.2.
- 41 RS. Kochtopf mit kurzem, leicht nach aussen geschwungenem Rand AV 31/4. Ton grau, mit groben Körnern gemagert. Wohl handgeformt und überdreht. Auf Aussenseite schwarze Russspuren. Fundort: Schwemmschicht über Kieskoffer südwestlich Gebäude A. (Harb/Wullschlegler 2010, 94, Abb. 108.2.) Inv.-Nr. 43/8/88.1.
- 42 RS. Kugelkochtopf mit Stempeldek. AV 28. Ton aussen hellgrau, im Kern rotbraun, sandig gemagert. Handgeformt. Streufund. Inv.-Nr. 43/8/25.1.
- 43 RS. Kugelkochtopf mit Einstichmuster AV 28. Ton innen rotbraun, aussen dunkelgrau, mit groben Körnern gemagert. Handgeformt. Fundort: Gebäude A, Raum 4. Inv.-Nr. 43/8/43.1.

- 44 RS. Kochtopf mit Horizontalrand. Ton dunkelgrau, mit groben Körnern gemagert. Scheibengedreht. Fundort: Gebäude A, Raum 1. (Schucany 2006, Taf. 70, J320.) Inv.-Nr. 43/8/58.1.
- 45 RS. (Koch)topf mit Horizontalrand. Ton dunkelgrau, mit feinen weissen Körnern gemagert. Scheibengedreht. Fundort: Gebäude A, ausserhalb Südwestecke M6/M7. Inv.-Nr. 43/8/37.2.
- 46 2 RS. (Koch)topf/Tonne mit Horizontalrand. Ton kern grau, Oberfläche sandigbraun, mit groben Körnern gemagert. Scheibengedreht. Passscherbe von FK 45. Fundort: Gebäude A, Raum 1. (Schucany 2006, Taf. 78, J477-478.) Inv.-Nr. 43/8/70.5.
- 47 RS. Topf/Tonne mit Horizontalrand. Ton grau, mit feinen Körnern gemagert. Scheibengedreht. Fundort: Gebäude A, Raum 4. Inv.-Nr. 43/8/40.1.
- 48 RS. (Koch)topf mit Horizontalrand. Ton dunkelgrau, leicht brandgeschwärzt, mit vielen feinen und einigen groben Körnern gemagert. Scheibengedreht. Fundort: Gebäude A, Raum 1. Inv.-Nr. 43/8/39.1.
- 49 RS. (Koch)topf mit Trichterrand. Ton dunkelgrau, mit wenigen feinen weissen Körnern gemagert, rauhwandig. Scheibengedreht. Fundort: Gebäude A, Ecke M5/M6. (Schucany u. a. 1999, 133 u. Taf. 56, C.12, 56.) Inv.-Nr. 43/8/27.3.
- 50 RS. (Koch)topf mit Trichterrand. Gehört wohl zu Nr. 52. Ton grau, Oberfläche sandbraun, mit groben Körnern gemagert. Scheibengedreht. Fundort: Gebäude A, Raum 1. Inv.-Nr. 43/8/45.6.
- 51 2 RS. Kochtopf mit akzentuiertem Hals und nach aussen gebogenem Rand. Horizontaler Kammstrichdek. Ton dunkelgrau, mit grossen Kalkkörnern gemagert, hartgebrannt. Handgeformt und überdreht. Passscherbe von FK 44. Fundort: Gebäude A, oberflächliche Schuttschicht Raum 1 und südlich ausserhalb Gebäude A. (Meylan Krause 1999, 45, Fig. 14, 41.) Inv.-Nr. 43/8/45.7.
- 52 Boden Topf/Tonne (vollständig). Gehört wohl zu Nr. 50. Ton im Kern dunkelgrau, mit groben weissen Körnern gemagert, Oberfläche rötlich-braun. Scheibengedreht. Fundort: Südlich Gebäude A. Inv.-Nr. 43/8/59.3.

Amphoren, Abb. 20

- 53 RS. Amphore Gauloise 4. Ton hellbeige, fein gemagert. Fundort: Gebäude A, Ecke M5/M6. Inv.-Nr. 43/8/27.2.

Kleinfunde aus Ton, Stein und Glas, Abb. 21

- 54 Tüllenlampe Typ Loeschke XIV (AV 410) mit zentraler Tülle und angesetztem Unterteller aus Ton. Fast zur Hälfte erhalten. Tülle mit mindestens einem Schlitz. Ton grau-braun. Fundort: Gebäude A, Fundamentgrube M9. Inv.-Nr. 43/8/35.1.
- 55 1 RS, 1 WS, 1 BS. Lavezbecher mit Rippe und Rillen. Gedreht. Stein grünlichblau. Passstück von FK 27 und zugehörige Scherbe von FK 90. Fundort: Gebäude A, Mauerfundament M1, oberflächliche Schuttschicht Ecke M5/M6 und ältere Schuttschicht 6. Inv.-Nr. 43/8/31.1.
- 56 RS. Lavezbecher mit Rillen. Gedreht. Stein grünlichblau. Fundort: Oberflächliche Schuttschicht südlich Gebäude A. Inv.-Nr. 43/8/59.2.
- 57 1 RS, 2 WS. Laveztopf mit Griff (abgebrochen), gehauen. Stein hellgrau, aussen mit Russspuren. Fundort: Gebäude A, oberflächliche Schuttschicht Raum 1. Inv.-Nr. 43/8/53.2.
- 58 WS. Laveztopf mit Griff (abgebrochen), gehauen. Stein grau, aussen mit Russspuren. Fundort: Gebäude A, oberflächliche Schuttschicht ausserhalb Ecke M5/M6. Inv.-Nr. 43/8/37.3.
- 59 Zentral gelochter Stein alpinen Ursprungs, Anhänger? Stein bläulich-grau mit glatter, ebener Oberfläche und gerundeten Kanten. Fundort: Gebäude A, oberflächliche Schuttschicht Ecke M5/M6. Inv.-Nr. 43/8/27.4.
- 60 BS-WS. Glas. Vierkantiger Krug, Form Isings 50 mit einem Wulst, naturfarben. Fundort: Gebäude A, oberflächliche Schuttschicht Raum 4. Inv.-Nr. 43/8/34.3.
- 61 BS mit durch Faltung gebildetem Standring. Glas. Naturfarben. Fundort: Schuttschicht südlich Gebäude A. Inv.-Nr. 43/8/44.2.
- 62 BS mit Standring. Glas. Oberfläche innen glänzend, aussen vollständig überschliffen, sehr dicht olivgrün gefärbt, schwarz-opak erscheinend. Fundort: Schwemmschicht über Kieskoffer südwestlich Gebäude A. (Berger 1960, 24/25 u. Taf. 3; Van Lith 1987, 45 u. Taf. 98,9.) Inv.-Nr. 43/8/88.2.

Kleinfunde aus Buntmetall und Blei, Abb. 23

- 63 Nertomarusfibel aus Buntmetall, stark korrodiert. Geerbte Leiste auf Bügel schwer erkennbar, auf der Hülse Filigranaufkl. aus zwei Voluten und drei dazwischenliegenden kleinen Kreisen (Riha Typ 4.3.1). Kein Stempel.

- Fuss abgebrochen, Nadel fehlt. Fundort: Gebäude A, oberflächliche Schuttschicht Raum 1. (Riha 1979, 97/98; Rey-Vodoz 1998, 21; Mazur 1998, 28/29.) Inv.-Nr. 43/8/69.1.
- 64 Hülsenscharnierfibel aus Buntmetall. Flacher, durch zwei gekerbte Längsleisten verzierter Bügel (Riha Typ 5.12.2), verzinkt/versilbert. Fuss ist durch zwei gekerbte Querleisten vom Bügel getrennt. Nadel abgebrochen. Fundort: Steinpflasterung (Phase 2) im Süden der Grabung. (Riha 1979, 140–142; Mazur 1998, 42–44; Rey-Vodoz 1998, 28.) Inv.-Nr. 43/8/48.26.
- 65 Hülsenscharnierfibel aus Buntmetall. Dachförmiger Bügel, beidseits des Grates nielliertes Tannenzweigmuster, verzinkt/versilbert (Riha Typ 5.13.1). Fuss abgebrochen, Nadel fehlt. Fundort: Gebäude A, oberflächliche Schuttschicht Raum 1. (Rey-Vodoz 1998, 29; Mazur 2010, 60/61.) Inv.-Nr. 43/8/65.2.
- 66 Hülsenscharnierfibel aus Buntmetall, stark korrodiert. Bügel an der Kopf- und Fussseite mit je drei Querleisten (Riha Typ 5.14.3). Nadel fehlt. Fundort: Gebäude A, oberflächliche Schuttschicht Raum 1. (Mazur 2010, 61/62.) Inv.-Nr. 43/8/65.1.
- 67 Flache rhombische Emailfibel aus Buntmetall mit Backenscharnier (Riha Typ 7.17). Rand ringsum mit gelochten Rundeln geschmückt, beschädigt. Muster der Platte: in blauem Grund eingelassene weisse Kreisäugen, Emailinlagen im Auge nicht erhalten. In der Mitte Kreissteg. Fundort: Oberflächliche Schuttschicht westlich Gebäude A. (Deschler-Erb 2006, 441; Mazur 1998, 58.) Inv.-Nr. 43/8/48.1.
- 68 Figurenfibel (Hase nach rechts) mit Backenscharnier aus Buntmetall, stark korrodiert. In Tierkörper zwei kleine Hasen eingetieft (Feugère 1985, Typ 29a14c). Nadel abgebrochen. Fundort: Oberflächliche Schuttschicht nördlich Gebäude A. (Richbourogh: Bushe-Fox 1949, Plate 29,44; Avenches: Mazur 1998, Pl. 22,342; Augst/Kaiseraugst: Riha 1979, Taf. 67,1737; Biberist: Deschler-Erb 2006, 438, Abb. 23/13,36.) Inv.-Nr. 43/8/68.1.
- 69 Einteiliger Klappmessergriff aus Buntmetall. Kastenförmige Rahmung mit Kerbe auf einer Oberseite, Kerbe durchbricht Schaftvorderseite und endet in Knopf. Reste des Drehstifts aus Eisen. Reste von roten und blauen Emailinlagen in rechteckiger Vertiefung auf der Griffseite. Gegenüberliegende Griffseite nur im Ansatz erhalten, Schaftoberseite sowie Messerklinge fehlen. Fundort: Gebäude A, oberflächliche Schuttschicht Raum 1. Inv.-Nr. 48/3/65.3.
- 70 Zentral gelochtes, kalottenförmiges Objekt, Knaufverkleidung (?) aus Buntmetall, in zentralem Loch steckt Rest eines vierkantigen Eisenstifts (Spitze abgebrochen). Fundort: Oberflächliche Schuttschicht südlich Gebäude A. (Deimel 1987, Taf. 109,2). Inv.-Nr. 43/8/48.37.
- 71 Zulaufender, flach gearbeiteter Beschlag mit Durchbruchornamentik (Opus Interasile) in Form von Wellenranken, zwei Nietlöcher an den Ecken. Längsseiten abgebrochen. Fundort: Gebäude A, oberflächliche Schuttschicht Raum 4. Inv.-Nr. 43/8/71.1.
- 72 Jochaufsatz aus Buntmetall und Dorn aus Eisen. Fundort: Oberflächliche Schuttschicht südlich Gebäude A. Inv.-Nr. 43/8/72.1.
- 73 Ring mit bandförmigem Querschnitt. Buntmetall. Fundort: Oberflächliche Schuttschicht nördlich Gebäude A. Inv.-Nr. 43/8/64.1.
- 74 Zentral gelochte Bleischeibe. Fundort: Gebäude A, oberflächliche Schuttschicht Raum 3. Inv.-Nr. 43/8/48.3.

Spätlatènezeitliche Funde, Abb. 27

- 75 Nauheimerfibel aus Buntmetall mit ungeteiltem, durch mittlere Punzlinie verziertem Bügel (Riha Typ 1.1.2). Nadelhalter abgebrochen, Fuss verbogen. Fundort: Oberflächliche Schuttschicht im Süden der Grabung. Inv.-Nr. 43/8/48.27.
- 76 Rundstabiger Ziernagel mit halbrundstabigem Kopf, verziert durch vierzonige, eingeschnittene Ornamente mit Resten von roter Emailinlage, Schaftspitze abgebrochen. Buntmetall. Fundort: Oberflächliche Schuttschicht im Süden der Grabung. (Van Endert 1991, Taf. 37, 611.) Inv.-Nr. 43/8/48.20.

Literatur

- ADSO Archäologie und Denkmalpflege im Kanton Solothurn. ASO Archäologie des Kantons Solothurn.
- Bacher, R./Ramseyer, K. (1994) Arch und Büren a. A. 1991. Zur Römerstrasse zwischen Petinesca und Salodurum. Archäologie im Kanton Bern 3B, 375–396.
- Bushe-Fox, J. P. (1949) Fourth Report on the Excavations of the Roman Fort at Richborough, Kent. Reports of the Research Committee of the Society of Antiquaries of London 16. Oxford.
- Berger, L. (1960) Römische Gläser aus Vindonissa. Veröffentlichungen der Gesellschaft Pro Vindonissa 4. Basel.
- Castella, D./Meylan Krause, M.-F. (1994) La céramique gallo-romaine d'Avenches et de sa région. Esquisse d'une typologie. Bulletin de l'Association Pro Aventico 36, 5–126.
- Castella, D. (2001) L'insula 12 et les quartiers adjacents à Avenches. La céramique. Bulletin de l'Association Pro Aventico 43, 67–123.
- Deimel, M. (1987) Die Bronzekleinfunde vom Magdalensberg. Kärntner Museumsschriften 71/Archäologische Forschungen zu den Grabungen auf dem Magdalensberg 9. Klagenfurt.
- Deschler-Erb, E. (1999) Ad arma! Römisches Militär des 1. Jahrhunderts n. Chr. in Augusta Raurica. Forschungen in Augst 28. Augst.
- Deschler-Erb, E. (2006) Die Funde aus Bronze und Blei. In: C. Schucany, Die römische Villa von Biberist-Spitalhof/SO. Ausgrabungen und Forschungen 4. Remshalden, 417–458.
- Deschler-Erb, E. (2011) Der Basler Münsterhügel am Übergang von spätkeltischer zu römischer Zeit. Ein Beispiel für die Romanisierung im Nordosten Galliens. Materialhefte zur Archäologie in Basel, Heft 22, Band A. Basel.
- Fetz, H./Meyer-Freuler, Ch. (1997) Triengen, Murhubel. Ein römischer Gutshof im Suretal. Archäologische Schriften Luzern 7. Luzern.
- Feugère, M. (1985) Les fibules en Gaule méridionale de la conquête à la fin du Ve s. après J.-C. Revue Archéologique de Narbonnaise, Supplément 12. Paris.
- Gaston, Ch. (2008) Bâtiments «standardisés» dans la pars rustica des villae: deux exemples récemment découverts en Franche-Comté. Revue Archéologique de l'Est 58, 253–266.
- Harb, P./Wullschleger, M. (2010) Der römische Gutshof von Langendorf, Kanton Solothurn. Antiqua 46. Basel.
- JbSGU Jahrbuch der Schweizerischen Gesellschaft für Urgeschichte.
- Kemkes, M. (1991) Truhenbeschläge aus der römischen Villa von Eckartsbrunn. Fundberichte aus Baden-Württemberg 16, 299–387.
- Martin-Kilcher, S. (2007) Brunnenverfüllungen aus römischer Zeit mit Hirschgeweih, Tieren, Wertsachen und Menschen. In: S. Groth/H. Sedlmayer: Blut und Wein. Keltisch-römische Kultpraktiken. Akten des vom Österreichischen Archäologischen Institut und vom Archäologischen Verein Flavia Solva veranstalteten Kolloquiums am Frauenberg bei Leibnitz (Österreich), Mai 2006. Montagnac, 35–54.
- Mazur, A. (1998) Les fibules d'Avenches I. Bulletin de l'Association Pro Aventico 40, 5–104.
- Mazur, A. (2010) Les fibules d'Avenches II. Bulletin de l'Association Pro Aventico 52, 27–108.
- Meisterhans, K. (1890) Älteste Geschichte des Kantons Solothurn. Solothurn.
- Rey-Vodoz, V. (1998) Les fibules. In: E. Deschler-Erb (Red.), Les fibules. Keramische Sondergruppen: Bleigliasierte Keramik, Terrakotten, Lampen. Beiträge zum römischen Oberwinterthur – Vitudurum 8. Zürich u. Egg, 11–62.
- Riha, E. (1979) Die römischen Fibeln aus Augst und Kaiseraugst. Forschungen in Augst 3. Augst.
- Riha, E. (1994) Die römischen Fibeln aus Augst und Kaiseraugst. Die Neufunde seit 1975. Forschungen in Augst 18. Augst.
- Schucany, C. (1996) Aquae Helveticae. Zum Romanisierungsprozess am Beispiel des römischen Baden. Antiqua 27. Basel.
- Schucany, C./Martin-Kilcher, S./Berger, L./Paunier, D., Hrsg. (1999) Römische Keramik in der Schweiz. Antiqua 31. Basel.
- Schucany, C. (2006) Die römische Villa von Biberist-Spitalhof SO. Ausgrabungen und Forschungen 4. Remshalden.
- Van Lith, S.M.E. (1987) Glas aus Asciburgium. Funde aus Asciburgium 10. Duisburg 1987.
- Wullschleger, M. (2009) Die Funde aus der römischen Villa von Oberbuchsiten/Bachmatt. ADSO 14, 25–38.
- Van Endert, D. (1991) Die Bronzefunde aus dem Oppidum von Manching. Die Ausgrabungen in Manching 13. Stuttgart.
- Zwahlen, R. (2002) Vicus Petinesca-Vorderberg. Die Holzbauphasen (2. Teil). Petinesca 2. Schriftenreihe der Erziehungsdirektion des Kantons Bern. Bern.
- Zwahlen, R., u. a. (2007) Vicus Petinesca – Vorderberg. Die Ziehbrunnen. Petinesca 4. Schriftenreihe der Erziehungsdirektion des Kantons Bern. Bern.