

**Zeitschrift:** Archäologie und Denkmalpflege im Kanton Solothurn  
**Herausgeber:** Amt für Denkmalpflege und Archäologie des Kantons Solothurn  
**Band:** 17 (2012)

**Artikel:** Mittelalterliche Grubenhäuser und Keller an der Löwengasse in Solothurn  
**Autor:** Nold, Andrea  
**DOI:** <https://doi.org/10.5169/seals-844188>

### **Nutzungsbedingungen**

Die ETH-Bibliothek ist die Anbieterin der digitalisierten Zeitschriften. Sie besitzt keine Urheberrechte an den Zeitschriften und ist nicht verantwortlich für deren Inhalte. Die Rechte liegen in der Regel bei den Herausgebern beziehungsweise den externen Rechteinhabern. [Siehe Rechtliche Hinweise.](#)

### **Conditions d'utilisation**

L'ETH Library est le fournisseur des revues numérisées. Elle ne détient aucun droit d'auteur sur les revues et n'est pas responsable de leur contenu. En règle générale, les droits sont détenus par les éditeurs ou les détenteurs de droits externes. [Voir Informations légales.](#)

### **Terms of use**

The ETH Library is the provider of the digitised journals. It does not own any copyrights to the journals and is not responsible for their content. The rights usually lie with the publishers or the external rights holders. [See Legal notice.](#)

**Download PDF:** 29.11.2024

**ETH-Bibliothek Zürich, E-Periodica, <https://www.e-periodica.ch>**

# Mittelalterliche Grubenhäuser und Keller an der Löwengasse in Solothurn

ANDREA NOLD

Die Kantonsarchäologie untersuchte in den Jahren 1998 und 2007/08 zwei Grundstücke an der Löwengasse 6 und 8 in Solothurn, die «Bregger-Scheune» und das «Bregger-Magazin». Hier kamen Funde und Befunde aus römischer Zeit, dem Hoch- und Spätmittelalter sowie aus der Neuzeit zum Vorschein. Dieser Artikel widmet sich den grossen mittelalterlichen Gruben des 11. bis 13. Jahrhunderts. Bei den älteren Gruben könnte es sich um Grubenhäuser handeln, eigenständige kleine Gebäude, die als Werkstatt oder Vorratsraum dienten. Die jüngeren, tieferen Gruben waren wohl Keller von Holzgebäuden, von denen sich jedoch keine Spuren erhalten haben. André Rehak behandelt in einem separaten Beitrag die Tierknochen aus den Verfüllungen von zwei Kellern.

## Grubenhäuser und Keller

Die beiden Ausgrabungen an der Löwengasse 6 und 8 liegen zwischen der Löwengasse im Norden und dem Landhausquai im Süden, südlich der spätromischen Castrumsmauer, wo das Gelände gegen die Aare hin leicht abfällt (Abb. 1). Im Frühling 1998 und im Winter 2007/8 untersuchte die Kantonsarchäolo-

gie in diesen beiden Grundstücken eine Fläche von insgesamt gegen 350 Quadratmetern (Fetz 1999; Nold 2010 u. 2011).

In den Nordhälften der beiden Parzellen kamen fünf bis sieben grosse, in die römischen Schichten eingetiefte Gruben zum Vorschein (Abb. 2 u. 3). Bei der wohl ältesten Grube 1 handelt es sich um ein sogenanntes Grubenhaus. Grubenhäuser waren halbge-

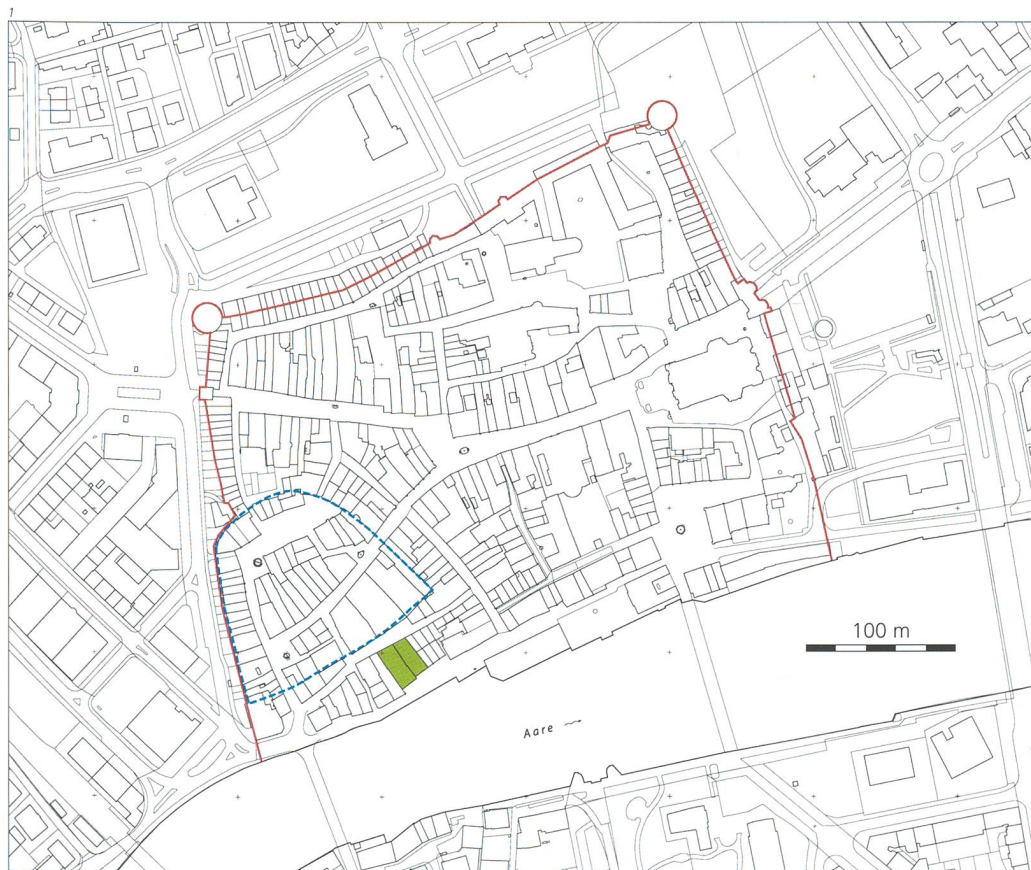


Abb. 1  
Die Solothurner Altstadt.  
**Blau** Spätromisches Castrum.  
**Rot** Spätmittelalterliche Stadtmauer.  
**Grün** Grabungsflächen an der Löwengasse 6 und 8.



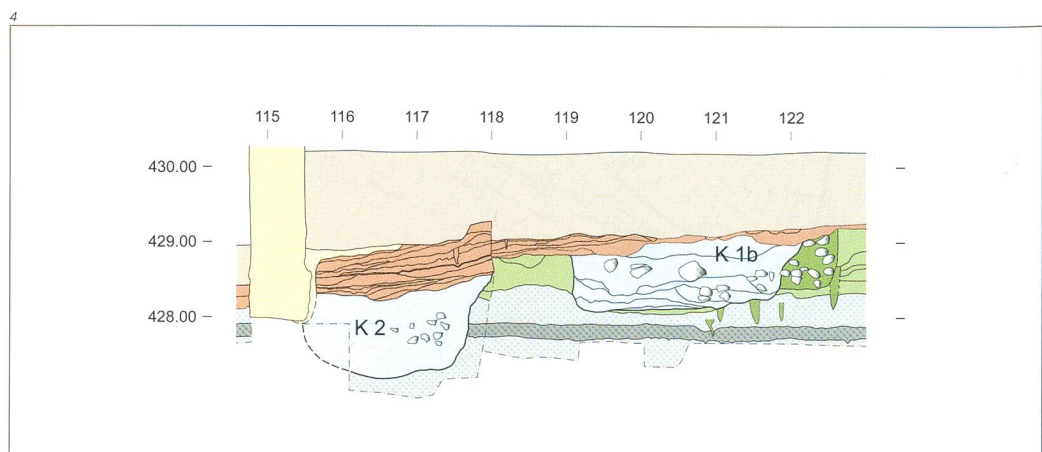
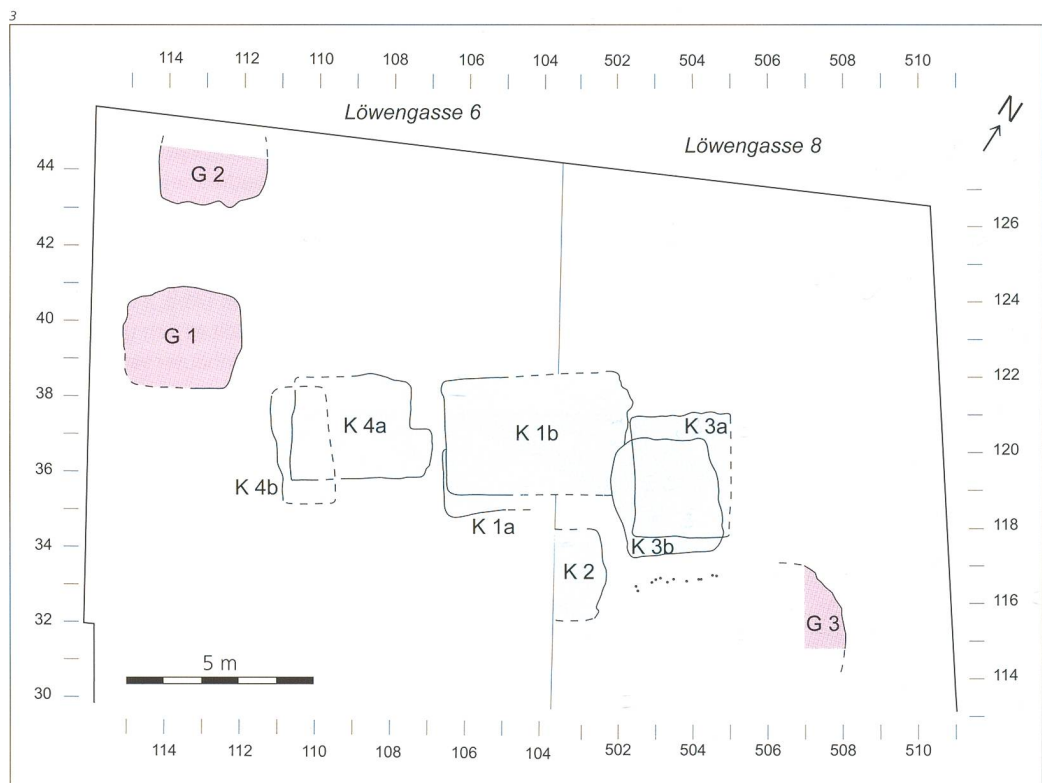
schossig in den Boden eingetieft und trugen in der Regel ein Dach aus Holz. Sie dienten als Werkstätten oder Vorratsräume. Im Lauf des Spätmittelalters verschwanden sie aus den Siedlungen, weil sie von Kellern abgelöst wurden. Diese waren – im Gegensatz zu den Grubenhäusern – in grössere Gebäude integriert (Küntzel 2005, 184). Bei den meisten Gruben an der Löwengasse handelte es sich um solche Keller. Von den darüberstehenden Holzgebäuden blieb jedoch nichts erhalten. Eine Pföstchenreihe südlich der Keller 3a/b könnte vielleicht einen Zaun gebildet haben (Abb. 3). Die Keller waren in der Regel tiefer als die Grubenhäuser – an der Löwengasse bis zu zwei Meter tief – und dienten wohl als Vorratskeller oder Abstellräume.

Die Mauern des spätantiken Castrums befestigten im Früh- und Hochmittelalter weiterhin die Siedlung von Solothurn, bis spätestens im 13. Jahrhundert eine neue Stadtmauer diese Funktion übernahm und ein nunmehr wesentlich grösseres Stadtgebiet

Abb. 2  
Blick in die Ausgrabung an der Löwengasse 8. Im Vordergrund wird die Südwestecke von Keller 3b freigelegt, hinter dem Profilsteig liegen die Keller 1b und 3a.

Abb. 3  
Löwengasse 6 und 8. Lage der Grubenhäuser (rot) und Keller (blau).

Abb. 4  
Löwengasse 8, Westprofil. Die Keller 1b und 2 (blau) schneiden die prähistorischen Schwemmschichten (grau) und die römischen Schichten (grün) und werden von den Lehm-böden der spätmittelalterlichen Holzgebäude überlagert (orange).





umschloss (Abb. 1). Die Grubenhäuser und die über den Kellern stehenden Gebäude lagen zehn bis zwanzig Meter südlich der Castrum-Südmauer und richteten sich nach dieser aus. Es handelte sich wohl um Ökonomiebauten ausserhalb der eigentlichen Siedlung, im Aussenbereich des ehemaligen Castrums. Dieses Quartier dürfte sich ähnlich weit nach Süden in Richtung Aare ausgedehnt haben wie früher der römische Vicus (Nold 2011, 48). Zu der Zeit, als die jüngsten Keller verfüllt wurden, war möglicherweise bereits die neue Stadtmauer um die gewachsene Siedlung in Bau, und die Gebäude über den Kellern lagen nun nicht mehr ausserhalb, sondern innerhalb der neuen Stadtmauern.

Die Grubenhäuser und Keller an der Löwengasse bestanden sicher nicht alle gleichzeitig, dafür lagen sie zum Teil zu nahe beieinander oder überschritten sich sogar. Teilweise konnten die Keller in eine relative Abfolge gebracht werden, einige Gruben liessen sich aber nicht einordnen. Drei der Keller waren zweiphasig, da sie nach einer gewissen Zeit – wahrscheinlich innerhalb des zugehörigen Gebäudes – verschoben werden mussten. Allen Gruben gemeinsam ist, dass sie in die römischen Schichten eingetieft waren und von den Lehm Böden spätmittelalterlicher Holzbauten aus dem 13. und 14. Jahrhundert überdeckt wurden (Abb. 4). Diese jüngeren Gebäude standen im Norden der Parzellen und nahmen wahrscheinlich schon die heutigen Parzellengrenzen vorweg. In der westlichen Ausgrabung an der Löwengasse 6 erstreckte sich über den römischen Schichten und den meisten Grubenhäusern oder Kellern eine 20–40 Zentimeter dicke, dunkelgraue Humusschicht mit vielen Funden des 13. Jahrhunderts (Backman 2011, 410). Im östlichen Teil an der Löwengasse 8 fehlte diese Schicht.

Die meisten Funde aus den Verfüllschichten der Gruben waren römische Keramikfragmente, nur im Grubenhaus 1 und in den Kellern 3b und 4a gab es zudem eine nennenswerte Menge mittelalterlicher Scherben. C14-Analysen von Holzkohleproben aus Grubenhaus 1 datieren ins 8.–12. Jahrhundert; diejenigen aus Keller 1b datieren ins 10.–12. Jahrhundert; die Datierung der Probe aus dem Keller 3b streut vom späten 10. bis ins frühe 13. Jahrhundert (Abb. 5).

### Grubenhaus 1 (11./12. Jahrhundert)

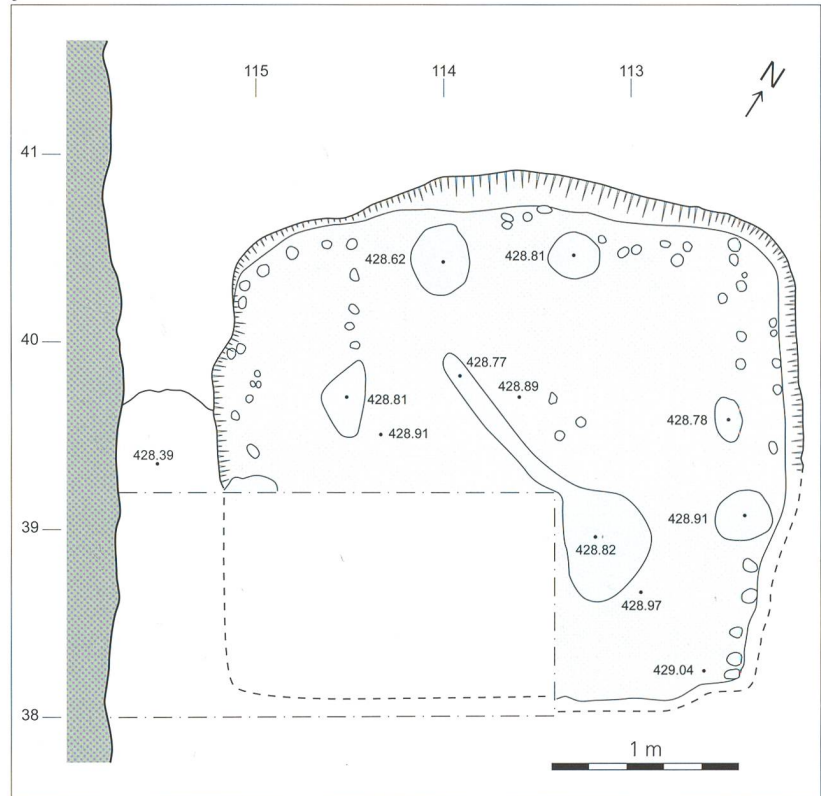
Das annähernd quadratische Grubenhaus 1 mass ungefähr 3×2,7 Meter und war 80 Zentimeter in den Boden eingetieft (Abb. 6). Entlang der Seitenwände steckten ein oder zwei Pfosten mit Durchmesser von bis zu 30 Zentimetern im Boden, die das Dach des Grubenhauses trugen. Kleinere Pföstchen entlang der Grubenränder stützten wahrscheinlich eine Flechtwerkwand, welche die Grubenwände verkleidete und vor dem Abrutschen bewahrte. Einzelne Pföstchen und zwei knapp 10 Zentimeter tiefe Mulden im Innern der Grube gehörten zum Innenausbau, vielleicht stand hier ein Webstuhl. Grubenhäuser dienten oft als Webkeller, denn die feuchte Luft in den eingetieften Räumen erleichterte die Verarbeitung der Leinenfasern. Wolle wur-

5

| Befund       | Labor Nr. | C14-Datum Rohdatum | C14-Alter 2 $\sigma$ kalibriert (95,4%) |
|--------------|-----------|--------------------|---|
| Grubenhaus 1 | ETH-37075 | 935 $\pm$ 35 BP    | 1020–1180 n. Chr.                       |
| Grubenhaus 1 | ETH-37076 | 1160 $\pm$ 35 BP   | 770– 980 n. Chr.                        |
| Grubenhaus 1 | ETH-37077 | 970 $\pm$ 35 BP    | 990–1160 n. Chr.                        |
| Keller 1b    | ETH-37078 | 930 $\pm$ 35 BP    | 1020–1190 n. Chr.                       |
| Keller 1b    | ETH-37079 | 980 $\pm$ 30 BP    | 990–1160 n. Chr.                        |
| Keller 1b    | ETH-37080 | 960 $\pm$ 30 BP    | 1020–1160 n. Chr.                       |
| Keller 3b    | ETH-35754 | 965 $\pm$ 55 BP    | 980–1210 n. Chr.                        |

Kalibriert mit OxCal v3.10 nach Bronk Ramsey 2005.

6



de vor allem an vertikalen Gewichtwebstühlen gewoben; zum Verweben von Leinen eigneten sich horizontale Webstühle besser. Von diesen sogenannten Trittweststühlen erhalten sich meist die Negative der vier Eckpfosten und die Trittgrube, in der die Pedale zum Bedienen des Webstuhles untergebracht waren (Windler/Rast-Eicher 1999/2000, 66–74). Bei einer der flachen Mulden in Grubenhaus 1 könnte es sich um eine solche Trittgrube handeln.

Den Boden bedeckten zwei dünne, tonige und sandige Schichten aus der Bauzeit. Darüber folgte eine braune, humose Benutzungsschicht. Wahrscheinlich brannte das Grubenhaus aus. Darauf weist eine dünne, holzkohlehaltige Schicht über der Benutzungsschicht hin. Die Holzkohle und somit die Zerstörung des Grubenhauses wird mittels C14-Analyse ins späte 8.–12. Jahrhundert datiert. Die humose Verfüllung des Grubenhauses wurde von der oben erwähnten Humusschicht des 13. Jahrhunderts überdeckt.

Das Grubenhaus 1 enthielt viele mittelalterliche Keramik- und Eisenfunde (Backman 2011, 409/410). So kamen mindestens dreizehn kleine, gedrungene

Abb. 5  
C14-Datierungen aus Grubenhaus 1 und Keller 1b und 3b.

Abb. 6  
Grubenhaus 1. Die grösseren Pfosten gehörten zum Innenausbau, die kleineren stützten die Fachwerkwand, welche die Grubenwände verkleidete.



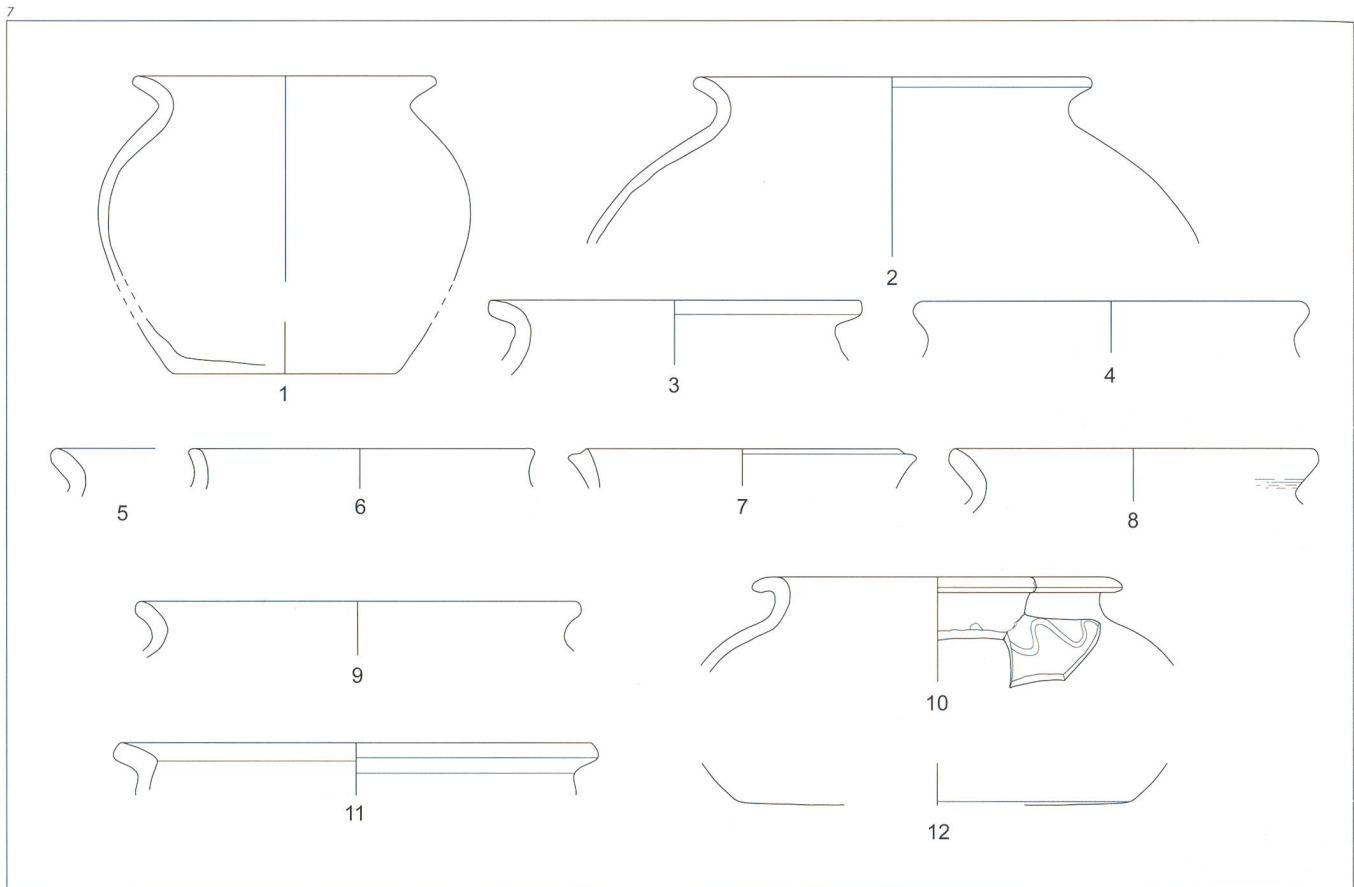


Abb. 7  
Funde aus dem Grubenhaus 1  
(11./12. Jahrhundert):  
1–7 Benutzung; 8 Zerstörung;  
9–12 Verfüllung. M 1:3.

Abb. 8  
Ausgewählte Metallfunde  
aus Grubenhaus 1:  
Schlüssel, Messer, Hufeisen  
und Hufnagel.

Töpfe mit Lippenrändern oder Trichterrändern zum Vorschein (Abb. 7). Die Töpfe aus der Benutzungsschicht (Nrn. 1–7) unterscheiden sich kaum von denjenigen aus der Zerstörungsschicht (Nr. 8) und der Verfüllungsschicht (Nrn. 9–12) und datieren mehrheitlich in die zweite Hälfte des 12. Jahrhunderts. Einzig Topf Nr. 7 ist älter, er wurde im 10. Jahrhundert angefertigt. Topf Nr. 10 mit Wellendekor zeigt einen stärker ausgebogenen Rand und datiert die Verfüllung des

Grubenhauses um 1200. Auffallend sind die sechs Hufeisenfragmente und zwei Hufnägel, die in den verschiedenen Schichten des Grubenhauses zum Vorschein kamen (Abb. 8). Vielleicht befand sich in der Nähe des Grubenhauses ein Pferdegestall. Ebenfalls zum Vorschein kamen vier Messer, ein Schlüssel mit hohlem Schaft sowie ein Fragment einer Jakobsmuschel, die als Pilgerzeichen diente.

#### Grubenhaus 2? (undatiert)

Am Nordrand der Grabung zeichnete sich unter der dunklen, humosen Schicht des 13. Jahrhunderts eine weitere, 3 × mind. 1,9 Meter grosse, rechteckige Grube ab, bei der es sich um ein weiteres Grubenhaus handeln könnte. Sie war zwar nur noch 15 Zentimeter tief erhalten und ihre Sohle lag mindestens 75 Zentimeter höher als bei den anderen Gruben. Dies lässt sich jedoch dadurch erklären, dass das mutmassliche Grubenhaus 2 am höchsten Punkt des Grabungsgeländes lag, das gegen Süden und Osten leicht abfiel. In seiner Verfüllung kam nur aus älteren Schichten verlagerte, römische Keramik zum Vorschein.

#### Grubenhaus 3? (undatiert)

Ein mögliches weiteres Grubenhaus 3 wurde nur im Profil eines Sondierschnittes dokumentiert. Auch daraus gibt es nur römische Keramik.



Foto: J. Stauffer, Langenthal.



**Keller 1a (undatiert)**

Die Kellergrube 1a war mindestens 2,2x2,6 Meter gross und 50 Zentimeter tief. Der Boden war mit Steinen und Ziegeln bedeckt, darüber lagen wenig verkohlte Holzreste. In dieser Grube kamen keine datierenden Funde zum Vorschein.

**Keller 1b (12. Jahrhundert)**

Zu einem unbekanntem Zeitpunkt wurde Keller 1 um 80 Zentimeter nach Norden verschoben und deutlich vergrössert. Der jüngere Keller 1b mass nun an der Grubensohle 5x2,8 Meter und war knapp 1 Meter in den Boden eingetieft. Er reichte über die spätere Parzellengrenze hinaus (Abb. 3). Der Boden war mit Brettern in Nord-Süd-Ausrichtung belegt (Abb. 9). Der Unterbau für diesen Bretterboden bestand aus einer grauen Lehmschicht, in die entlang der Grubenkanten und zusätzlich in West-Ost-Richtung verlaufende Balkenzüge eingelassen waren. Im Nordosten schnitt der Keller den mit vielen Bollensteinen verfüllten Fundamentgraben eines römischen Steingebäudes (Nold 2011, 53/54). Wahrscheinlich hinderte eine Bretterwand die Steine daran, in den Keller hinab zu rollen. Diese Holzverschalung stützte sich auf eine gegen das Erdreich gesetzte Steinlage.

Der Keller und das darüberstehende Gebäude brannten aus, denn die Balkenreste des Bodenunterbaus waren verkohlt, und auch der Bretterboden selbst zeigte sich nur noch als bis zu 10 Zentimeter dicke Holzkohleschicht. Über den verkohlten Holzbrettern lag eine 20–30 Zentimeter dicke Brandschuttschicht. Holzkohleproben aus dieser Schicht und somit aus der Zeit, in der der Keller zerstört wurde, datieren mittels C14-Analyse ins 11./12. Jahrhundert. Die Kellerverfüllung enthielt viele grosse Steine, an denen zum Teil noch Mörtelresten hafteten. Die Steine stammten wohl vom römischen

Fundament, welches beim Ausheben des jüngeren, benachbarten Kellers 3a noch einmal geschnitten worden war.

In den Verfüllschichten kam nur eine Scherbe eines mittelalterlichen Topfes mit Wellenverzierung zum Vorschein, die wohl ins 12. Jahrhundert datiert (Abb. 11.13). Dazu kam ein weiteres Hufeisen sowie ein Holz-/Metallobjekt von unbekannter Verwendung (Abb. 10 u. Abb. 11.14). Dieser «Eisenbesen» war oben gerundet und hatte eine flache Unterseite mit einem Durchmesser von 16 Zentimetern. Zahlreiche nebeneinander liegende nagelartige «Röhrchen» bildeten auf der Unterseite konzentrische Kreise. Auf der Oberseite waren Holzspuren ankorriert (Backman 2011, 409).

Abb. 9  
Der verkohlte Bretterboden im Keller 1b. Blick gegen Osten.

Abb. 10  
Oberseite und Unterseite des «Eisenbesens» aus der Verfüllung von Keller 1b.

10a



Foto: J. Staufer, Langenthal.

9



10b



Foto: J. Staufer, Langenthal.



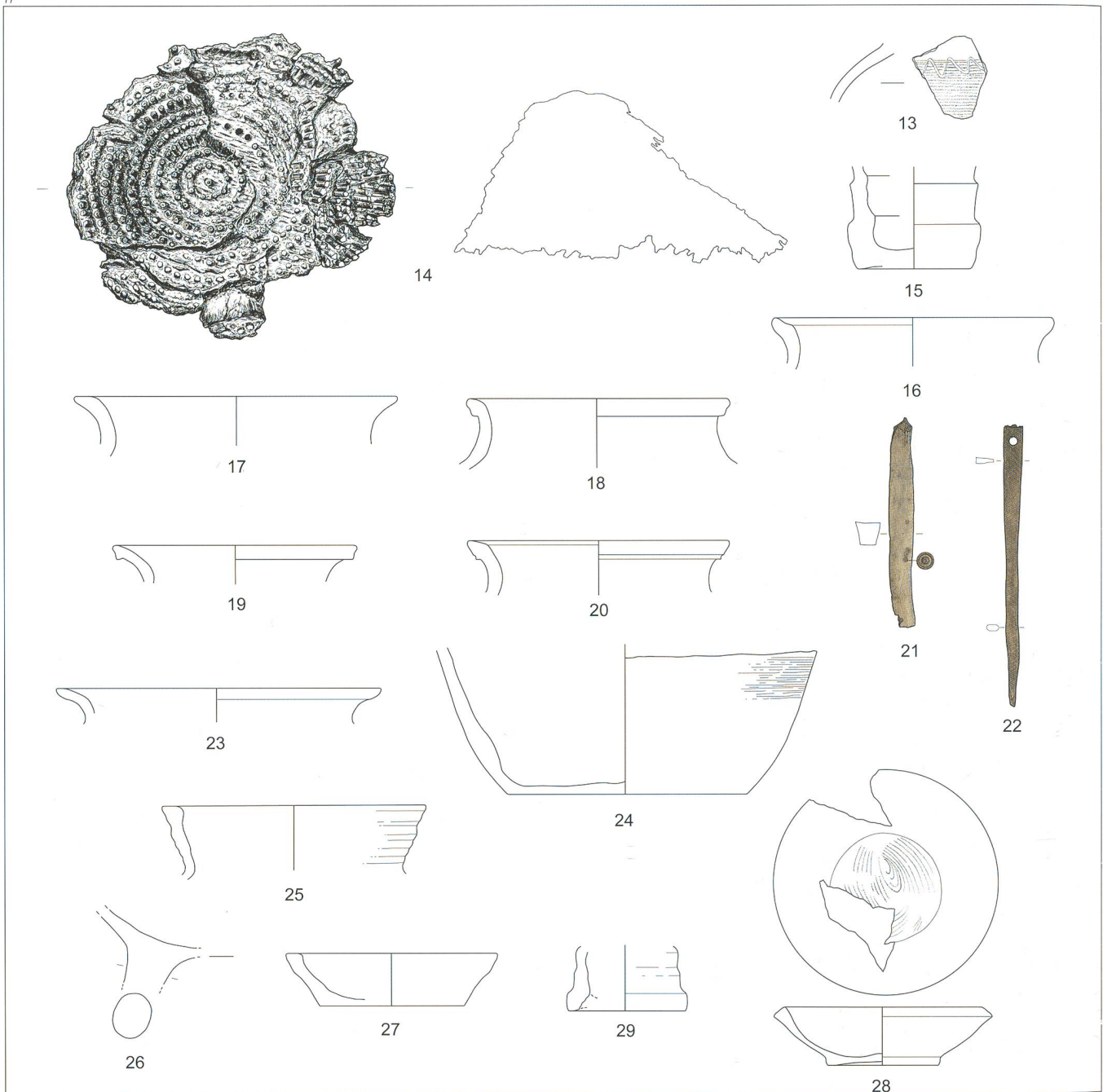


Abb. 11  
Funde aus den Kellern 1–4  
(12.–13. Jahrhundert):  
13/14 Keller 1b;  
15 Keller 2;  
16 Keller 3a;  
17–22 Keller 3b;  
23–29 Keller 4a.  
M 1:3; 21/22: M 1:2.

### Keller 2 (13. Jahrhundert)

Von Keller 2 wurde nur der Ostrand gefasst (Abb. 3 u. 4). Er war mindestens 2 Meter breit und 1,3 Meter tief. Ein in der zweiten Hälfte des 14. Jahrhunderts in der Parzelle an der Löwengasse 6 errichteter Steinkeller zerstörte den Rest von Keller 2 (Fetz 1999, 64). Im Keller 2 waren keine Benutzung- oder Brandschichten zu erkennen. Er war mit einer mächtigen, braunen, sandigen Schicht mit einigen Bollensteinen und Ziegelfragmenten verfüllt. Aus der Verfüllung stammen eine schmale Becherkachel mit dickem Boden aus dem 13. Jahrhundert (Abb. 11.15) und eine rund zugeschlagene Steinscheibe (Abb. 12 K2). In der Grabung an der Löwengasse 8 kamen in mittelalterlichen Schichten mehrere solcher Steine und ein Backstein zum Vorschein, die vielleicht als Deckel für Töpfe oder andere Gefäße dienten. Sie

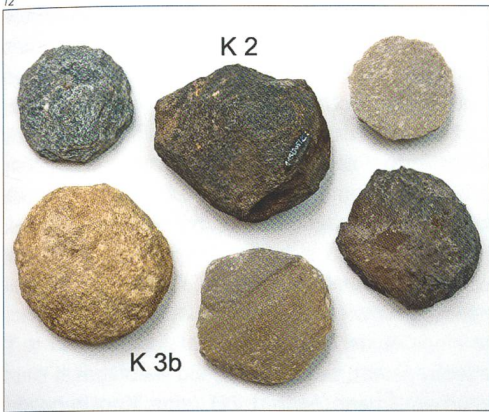
könnten auch in römische Zeit datieren, aus der solche Rundel ebenfalls bekannt sind.

Die Keller 2 und 1b lagen nur 90 Zentimeter auseinander, der Abstand zur Südkante der Vorgängergrube 1a betrug sogar nur 40 Zentimeter. Deshalb wurde Keller 2 wahrscheinlich erst angelegt, als Keller 1a nicht mehr verwendet wurde.

### Keller 3a (13. Jahrhundert)

Keller 3a war ungefähr 3,3×2,6 Meter gross und mindestens 1,2 Meter tief. Er störte die Südecke desselben römischen Gebäudes wie Keller 1b (Abb. 13). Für seine Errichtung beziehungsweise seine Eintiefung mussten die gemörtelten Fundamente und viele Steine aus der Verfüllung des Fundamentgrabens abgetragen werden (Abb. 14). Teilweise wurde damit der damals nicht mehr verwendete, aber noch

12



scherben aus der Benutzungsschicht und der Verfüllung von Keller 3a sind römisch. Einzig ein Topf mit kurzem, innen abgestrichenem Trichterrand aus braunbeigem Ton mit wenig glimmerhaltiger Magerung könnte mittelalterlich sein (Abb. 11.16). Seine genaue Datierung ist unklar.

### Keller 3b (13. Jahrhundert)

Keller 3b mass noch 3×2,1 Meter und war knapp 1,4 Meter tief. Er war im Vergleich zu seinem Vorgänger ungefähr 80 Zentimeter nach Süden und 30 Zentimeter nach Westen verschoben – weg vom römischen Fundament, und schnitt den zugeschütteten Keller 1b (Abb. 15, blau u. orange). Mit dem Aushub aus dem Süden und Westen wurde wahrscheinlich der ältere Keller 3a gefüllt. Nur eine dünne, sandige Lehmschicht bedeckte die Sohle des älteren Kellers 3a, und das südliche Gräbchen wurde im jüngeren Keller weiterverwendet.

Im Norden und Süden wurden Absätze ausgespart. Der nördliche Absatz war ungefähr 20 Zentimeter breit und ebenso hoch, der südliche war 35 Zentimeter breit und lag 25 Zentimeter über der Kellersohle (Abb. 17). Auf dem südlichen Absatz waren Reste eines Balkens in einem 10 Zentimeter schmalen Balkengrübchen und einige kleine Pfostenlöcher

offenstehende benachbarte Keller 1b verfüllt (siehe oben). Abgesehen von den Steinen in der Verfüllung des Kellers 1b, ist die Lage der beiden Keller ein weiteres Indiz für ihr relativchronologisches Verhältnis. Der Abstand zwischen den Kellern 1b und 3a betrug auf einer Länge von 2 Metern maximal 30 Zentimeter, sie waren also kaum gleichzeitig in Betrieb. Keller 3a ersetzte wahrscheinlich Keller 1b, beziehungsweise das über dem Keller 1b stehende Gebäude wurde ein wenig nach Osten versetzt und ein neuer Keller angelegt.

Die erhaltenen Grubenkanten an der Sohle von Keller 3a waren auffallend rechteckig. Entlang allen Wänden zogen ungefähr 40 Zentimeter breite und 10 Zentimeter tiefe Balkengrübchen (Abb. 13). Das östliche Gräbchen war mit 45 bis 65 Zentimeter deutlich tiefer als die übrigen (Abb. 15, rot). Diese Balken trugen entweder Bretterwände oder dienten als Unterlage für einen Bretterboden. Zwischen der Nordkante und dem Nordgräbchen erstreckte sich ein 10–20 Zentimeter breiter Absatz. Vielleicht trug dieser Absatz eine Holzverschalung, die das dahinterliegende römische Fundament stützen sollte.

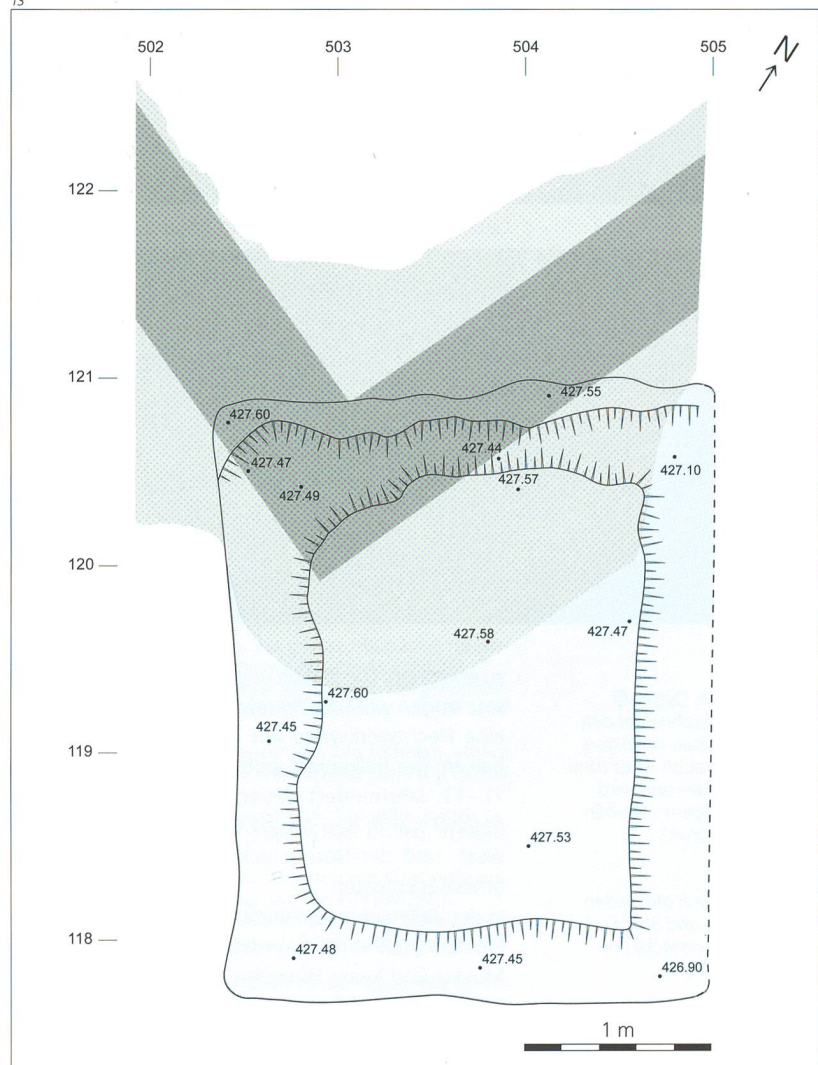
Der Benutzungshorizont – brauner, humoser Lehm – war noch in Resten erhalten. Vor allem in der nördlichen Kellerhälfte waren zahlreiche Pfostenegative im darunter gelegenen, gewachsenen Lehm zu erkennen. Sie waren unterschiedlich geformt, verschieden gross und uneinheitlich verfüllt. Die meisten waren wohl Pfosten einer römischen Fundamentpfählung, da sie auch ausserhalb des Kellers zahlreich vorkamen (Abb. 14). Einige gehörten wahrscheinlich zum Innenausbau des jüngeren Kellers 3b (siehe unten). Sie lassen sich aber weder anhand ihrer Form noch ihrer Verfüllung eindeutig zuweisen. Im Laufe der Zeit kam das römische Fundament nördlich von Keller 3a ins Rutschen. Davon zeugten Risse im Fundament, aus der Flucht geratene Mauern und ein Setzungsrisse nördlich parallel zum Fundament. Dies geschah wahrscheinlich bereits zur Benutzungszeit von Keller 3a und war wohl der Grund dafür, ihn aufzugeben und – wahrscheinlich immer noch innerhalb desselben Holzgebäudes – durch den jüngeren Keller 3b zu ersetzen.

Nach seiner Aufgabe wurde Keller 3a im Nord- und Ostteil mit gelbem, sandigem Lehm und gelbgrau durchmischtem, fettem Lehm verfüllt – wohl dem Aushubmaterial des neuen Kellers 3b. Alle Keramik-

Abb. 12  
Rund zugeschlagene Steine und Backsteine aus den Kellern 2 und 3b und aus den Horizonten der jüngeren Holzbauten. M 1:5.

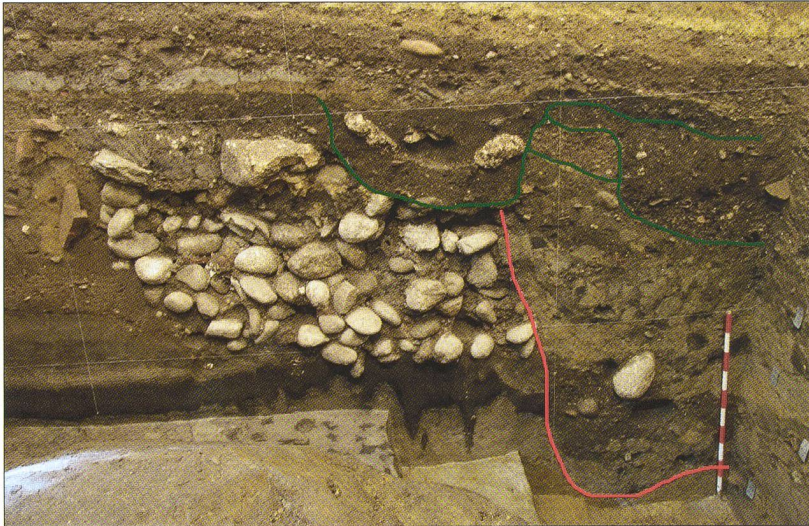
Abb. 13  
Keller 3a mit den Gräben entlang der Grubenkante sowie einem schmalen Absatz im Norden. Hellgrau der römische Fundamentgraben, dunkelgrau der Verlauf der römischen Mauern.

13

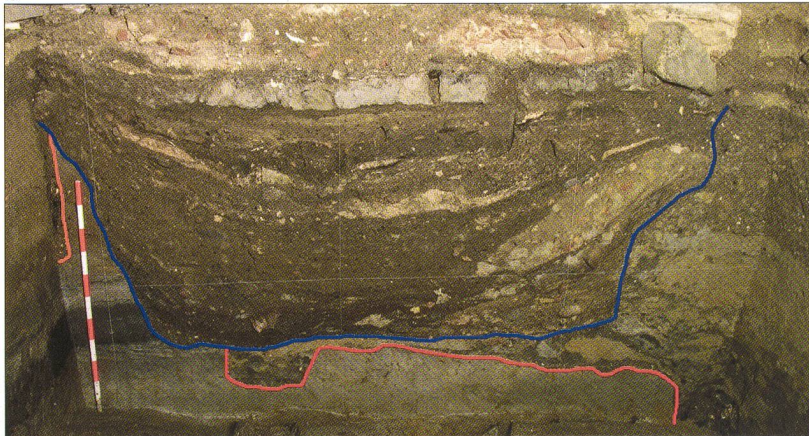




14



15



16

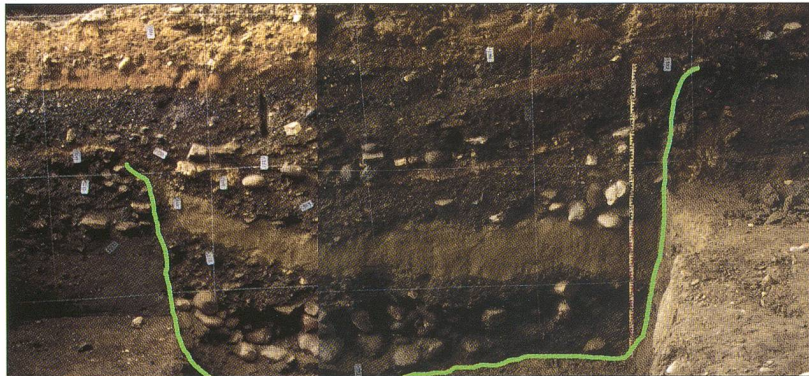


Abb. 14  
Löwengasse 8, Ostprofil.  
Keller 3a (rot) schneidet den  
mit Bollensteinen verfüllten  
Fundamentgraben eines römi-  
schen Gebäudes und wird  
selbst von jüngeren Gruben  
geschnitten (grün).

Abb. 15  
Nordprofil durch die beiden  
Keller 3a (rot) und 3b (blau),  
links die Südwestecke von  
Keller 1b (orange).

Abb. 16  
Westprofil durch Keller 4a  
(grün).

zu erkennen. Die Balken und Pföstchen auf dem Absatz trugen wohl die Wandverkleidung, zum Beispiel eine Flechtwerkwand auf einem kleinen Schwellbalken. Der Balkenrest wird mittels C14-Analyse ins 11.–13. Jahrhundert datiert. Ein grosses Pfostennegativ war in den Absatz eingelassen. In der Südwest- und der Nordostecke gab es Hinweise auf grosse Eckpfosten.

In der Kellersohle zeichneten sich zwar einige kleine Pfostennegative ab, sie ergaben aber kein deutliches Muster und keine Hinweise auf den Innenausbau. Eine auffallend braune Schicht zuunterst in der Verfüllung könnte der Rest einer umgestürzten Holzwand sein (Abb. 15).

Auch hier kam in der Benutzungsschicht nur römische Keramik zum Vorschein. Einige Topfscherben aus der ersten Hälfte des 13. Jahrhunderts stammen aus den Verfüllschichten (Abb. 11.17–20). Die Scherbe Nr. 20 aus der unteren Verfüllschicht datiert als jüngster Topf die Verfüllung (Rippmann 1987, 204/205). Dazu kommen zahlreiche Funde, die jedoch keine Hinweise auf die Nutzung des Kellers geben. Meist handelt es sich um römische Altfunde, wie eine Hülsenspiralfibel, einige Glieder einer bronzernen Kette sowie ein Spielstein und Schalenfragmente einer Auster. Dazu gesellen sich aber ein Hufeisenfragment, zwei Messer, ein Halbfabrikat eines Würfelmachers (Abb. 11.21), eine Knochennadel (Abb. 11.22), ein Schleifstein sowie zwei rund zugehauene Steine (Abb. 12 K3b). Die Tierknochen aus der Verfüllung lassen sich als Speise- und Schlachtabfälle interpretieren, wie sie für eine mittelalterliche Stadt üblich sind (siehe Beitrag Rehazek in diesem Heft).

### Keller 4a (13. Jahrhundert)

Keller 4a lag nur 20 Zentimeter westlich von Keller 1b und schnitt eine über dessen Verfüllung liegende Schicht, war also jünger als dieser. Es ist unklar, ob Keller 4a die eingangs erwähnte dunkle Humusschicht des 13. Jahrhunderts schnitt oder ob er von dieser überlagert wurde. Er mass an der Sohle 3,2×2,7 Meter. In einer 60 Zentimeter breiten Ausbuchtung im Südosten lag wahrscheinlich der Abgang (Abb. 3). Im Norden war die 2 Meter hohe Kellerwand praktisch senkrecht abgestochen. Im Süden war der Keller ungefähr 1,5 Meter in den anstehenden Boden und in die römischen Schichten eingetieft, die gegen Süden, in Richtung Aare, leicht abfielen (Abb. 16). Vom Innenausbau haben sich nur wenige Reste eines Bretterbodens und vielleicht ein Balkengrübchen entlang der Südkante des Kellers erhalten.

Auch hier verfüllten sehr viele Bollensteine in humosem Material den unteren Teil des Kellers. Darüber folgten 60 Zentimeter dicke sandige Schichten sowie eine 20–80 Zentimeter dicke Planieschicht, auf der die Böden der jüngeren Holzbauten des 13./14. Jahrhunderts auflagen. Die Holzbauten wurden wahrscheinlich nur kurze Zeit nach der Verfüllung des Kellers 4a errichtet, denn die Funde aus der Verfüllung datieren ebenfalls ins 13. Jahrhundert (Abb. 11.23–29). Dazu gehören zwei Topffragmente Nrn. 23 u. 24, eine Randscherbe eines Dreibeintopfes Nr. 25 sowie ein nicht zum selben Gefäss gehörender Fuss eines weiteren Dreibeintopfes Nr. 26. Die Dreibeintöpfe zeigen, dass der Keller sogar erst im mittleren 13. Jahrhundert verfüllt wurde (Keller 1999, 66). Dazu kommen zwei Öllämpchen Nrn. 27 u. 28, ein kleiner Kachelutubus Nr. 29 und ein Messer. In den oberen Verfüllschichten kam ein sogenanntes Stolleisen zum Vorschein, das bei der Lederverarbeitung verwendet wurde (Kat. Nr. 30, Abb. siehe Beitrag Nold, Gerber, in diesem Heft, S. 75). Auch die hier entsorgten Hornzapfen könnten Überreste der Lederverarbeitung beziehungsweise der Gerberei sein (siehe Beitrag Rehazek in diesem Heft).



### Keller 4b? (13. Jahrhundert)

Am Westrand von Keller 4a wurde eine weitere Grube ausgehoben, bei der es sich möglicherweise um einen weiteren Keller 4b handelt. Seine Westkante lag bis zu 60 Zentimeter weiter westlich, die Südkante mindestens 60 Zentimeter weiter südlich. Die Grube mass mindestens 3×1 Meter, ihre mutmassliche Sohle lag 25 Zentimeter höher als diejenige von Keller 4a. Ein Pfostennegativ in der Südwestecke lässt auf eine Holzverkleidung schliessen. Die Verfüllungen der beiden Keller 4a und 4b lassen sich nicht klar voneinander trennen. Sicher ist einzig, dass auch diese Grube oder dieser Keller von den Lehm-böden der jüngeren Holzbauten des 13./14. Jahrhunderts überlagert wurde.

### Ausbau der Grubenhäuser und Keller

Die sieben hochmittelalterlichen Grubenhäuser beziehungsweise Keller an der Löwengasse 6 und 8 waren sehr unterschiedlich beschaffen und ausgestattet. Auffallend sind naturgemäss die grossen Unterschiede der beiden wahrscheinlich gegen Ende des 12. Jahrhunderts verfüllten Gruben, dem Grubenhaus 1 und dem Keller 1b, handelt es sich doch um zwei verschiedene Bauformen. Genau in dieser Zeit, zwischen dem Bau des Grubenhauses 1 und der Errichtung des Gebäudes über dem Keller 1b scheint sich der «Bauplan» für einen eingetieften Raum gewandelt zu haben. Einerseits unterscheiden sie sich in ihren Massen. So war das Grubenhaus 8 Quadratmeter gross und 80 Zentimeter eingetieft. Die Fläche der Keller hingegen variierte – soweit nachweisbar – sehr stark von 6,5 bis 14 Quadratmetern, und die Keller waren zwischen 1 und 2 Meter in den Boden eingetieft.

Andererseits waren Grubenhaus und Keller verschieden ausgebaut: Im Grubenhaus 1 stützten ein bis zwei grössere Pfosten in der Mitte der Seitenwände den Aufbau. Wahrscheinlich deckte ein in Südwest-Nordost-Richtung verlaufendes Satteldach das Grubenhaus. Die Wände waren mit Flechtwerk verkleidet. Die Pfostenstellungen und flachen Mulden im Innern des Grubenhauses könnten von einem Webstuhl stammen.

Die Keller waren in der Regel mit Holzböden ausgestattet, die auf einer Unterlage aus Holzbalken oder Steinen ruhten (1a, 1b, 4a). Die Wände waren wohl mit einer massiven Bretterwand verkleidet. Darauf weisen die Balkengräben entlang der Grubenkanten in den Kellern 1b, 3a und wahrscheinlich auch 4a sowie die Steinreihe als Unterlager für einen Balken entlang der Nordkante des Kellers 1b. Keller 3b und 4b wiesen in zwei Ecken Pfosten auf, die einen Teil des darüberliegenden Gebäudes stützten. Die Absätze in 3a und 3b könnten ebenfalls eine hölzerne Wandverkleidung getragen haben oder auch als Zugangstreppe in den Keller gedient haben. Der Zugang zum Keller 4a lag vermutlich in der Nische in der Südostecke.

Vom Innenausbau blieben nur in Keller 3b Reste erhalten. Obwohl er als einziger vollständig untersucht



Abb. 17  
Südhälfte von Keller 3b. Links der südliche Absatz mit Balkenrest, an der Grubensohle der Balkengräben und Pfostennegative. Blick gegen Westen.

werden konnte, lieferte auch er kaum Details. Die schlecht erkennbaren Pfostennegative lassen sich zu keiner sinnvollen Konstruktion ergänzen.

Leider geben die Funde keine Hinweise auf die in den Gruben und Kellern ausgeführten Tätigkeiten oder die dort aufbewahrten Waren. Auch über die Gebäude, zu denen diese Keller gehörten, wissen wir nichts. Erst über die jüngere Bebauung des 13. und 14. Jahrhunderts ist ein wenig mehr bekannt. Diese jüngere Siedlungsphase wird in einem späteren Artikel vorgestellt.

### Katalog

#### Abb. 7

- 1 RS, BS Topf mit Lippenrand und flachem Boden. Ton rotbraun, aussen geschwärzt. Bauchzone geglättet. Grubenhaus 1, Benutzung. Inv.-Nr. 115/260/326.1+2.
- 2 RS Topf mit Lippenrand. Ton schwarz. Bauchzone geglättet. Grubenhaus 1, Benutzung. Inv.-Nr. 115/260/291.17.
- 3 RS Topf mit geschwungenem Lippenrand. Ton graubraun, im Kern grau. Grubenhaus 1, Benutzung. Inv.-Nr. 115/260/291.5.
- 4 RS Topf mit steilem Lippenrand. Ton rotbraun, aussen geschwärzt. Grubenhaus 1, Benutzung. Inv.-Nr. 115/260/291.4.
- 5 RS Topf mit steilem Lippenrand. Ton grau, aussen geschwärzt. Grubenhaus 1, Benutzung. Inv.-Nr. 115/260/291.3.
- 6 RS Topf mit gestauchtem Trichterrand. Ton rotbraun. Grubenhaus 1, Benutzung. Inv.-Nr. 115/260/291.2.
- 7 RS Topf mit gestauchtem, oben gekehltem Trichterrand. Ton schwarz. Grubenhaus 1, Benutzung. Inv.-Nr. 115/260/543.1.
- 8 RS Topf mit Trichterrand mit runder Lippe. Ton braungrau, Kern grau. Wenig glimmerhaltige Magerung. Grubenhaus 1, Zerstörung. Inv.-Nr. 115/260/290.1.
- 9 RS Topf mit Lippenrand. Ton braungrau, Kern grau. Grubenhaus 1, Verfüllung. Inv.-Nr. 115/260/271.7.



- 10 RS Topf mit leicht verdicktem Lippenrand. Ton rotbraun, Kern grau. Einfache Wellenlinie auf der Schulter. Bauchzone geglättet. Grubenhaus 1, Verfüllung. Inv.-Nr. 115/260/312.1+2.
- 11 RS Topf mit Trichterrand. Ton dunkelgrau, Kern grau. Grubenhaus 1, Verfüllung. Inv.-Nr. 115/260/271.10.
- 12 BS Topf mit Wackelboden. Ton rotbraun, Kern grau. Grubenhaus 1, Verfüllung. Inv.-Nr. 115/260/271.3.

**Abb. 11**

- 13 WS Topf mit einfacher Wellenlinie. Ton rotbraun, aussen geschwärzt. Keller 1b. Inv.-Nr. 115/260/529.1.
- 14 Eisenobjekt. Zahlreiche nagelartige Röhren in konischer Form. Dm. 16 cm. Keller 1b. Inv.-Nr. 115/260/516.1.
- 15 BS Becherkachel mit dickem Boden. Ton grau. Keller 2, Verfüllung. Inv.-Nr. 115/305/222.1.
- 16 RS Topf mit kurzem, innen abgestrichenem Trichterrand. Ton braun, wenig glimmerhaltige Magerung. Keller 3a, Verfüllung. Inv.-Nr. 115/305/191.1.
- 17 RS Topf mit zugespitztem Lippenrand. Ton schwarz, im Kern rotbraun, wenig glimmerhaltige Magerung. Keller 3b, obere Verfüllung. Inv.-Nr. 115/305/128.1.
- 18 RS Topf mit Leistenrand. Ton grau, im Kern rotbraun, Magerung mittel. Keller 3b, obere Verfüllung. Inv.-Nr. 115/305/128.2.
- 19 RS Topf mit ausbiegendem Leistenrand. Ton dunkelgrau. Keller 3b, obere Verfüllung. Inv.-Nr. 115/305/128.3.
- 20 RS Topf mit gekehltem Leistenrand. Ton dunkelgrau, im Kern braun. Keller 3b, untere Verfüllung. Inv.-Nr. 115/305/170.1.
- 21 Stäbchen aus Knochen, annähernd quadratisch, auf einer Seite sechs «Augen» eingeritzt. Würfelhalbfabrikat? Länge 7 cm, Breite 0,8 cm. Keller 3b, untere Verfüllung. Inv.-Nr. 115/305/319.1.
- 22 Nadel aus Knochen? Halbfabrikat, neben der Bohrung gebrochen. Länge 9,2 cm, Breite 0,6 cm, Dicke 0,3 cm. Keller 3b, obere Verfüllung. Inv.-Nr. 115/305/128.6.
- 23 RS Topf mit ausbiegendem Lippenrand. Ton schwarz. Keller 4a, untere Verfüllung. Inv.-Nr. 115/260/452.1.
- 24 BS Topf mit flachem Boden. Ton dunkelgrau, im Kern grau. Keller 4a, mittlere Verfüllung. Inv.-Nr. 115/260/481.2.
- 25 RS Dreibeintopf mit trichterförmigem, aussen gerieftem Rand. Ton grau. Keller 4a, mittlere Verfüllung. Inv.-Nr. 115/260/482.1.
- 26 Bein eines Dreibeintopfes, unkanalisiert. Ton grau. Innen gelbliche Kalkkruste. Keller 4a, obere Verfüllung. Inv.-Nr. 115/260/363.1.

- 27 Lampe mit oben abgestrichenem Rand. Ton grau. Rand stark brandgeschwärzt. Keller 4a, mittlere Verfüllung. Inv.-Nr. 115/260/481.1.
- 28 Lampe mit aussen schräg abgestrichenem Rand. Ton grau. Drahtschlingenspurten auf Unterseite. Keller 4a, obere Verfüllung. Inv.-Nr. 115/260/449.1.
- 29 WS Becherkachel mit Bodenansatz. Ton rotbraun, im Kern grau. Keller 4a, untere Verfüllung. Inv.-Nr. 115/260/519.1.

**Beitrag Nold, Gerberei, S. 74, Abb. 8**

- 30 Stolleisen. Grosse Eisenklinge mit zwei Wandeisen zur Befestigung. Länge 70 cm, Breite 35 cm, Klängenbreite 7–10 cm, Gewicht 4,3 kg. Keller 4a, obere Verfüllung. Inv.-Nr. 115/260/394.1.

**Literatur**

- Backman, Y. (2011) Solothurn: Exemplarische Stratigrafien und Funde 1000–1350. In: Siedlungsbefunde und Fundkomplexe der Zeit zwischen 800 und 1350. Akten des Kolloquiums zur Mittelalterarchäologie in der Schweiz, Frauenfeld, 28./29.10.2010. Basel, 405–415.
- Fetz, H. (1999) Solothurn/Löwengasse 6 (Breggerscheune). Archäologie und Denkmalpflege im Kanton Solothurn 4, 55–78.
- Keller, C. (1999) Gefässkeramik aus Basel. Materialhefte zur Archäologie in Basel. Heft 15 A. Basel.
- Küntzel, Th. (2005) Keller des 13. Jahrhunderts in der Stadtwüstung Nienover. In: Forum Urbes Medii Aevi 2, Brno, 184–201.
- Nold, A. (2010) Die Grabung an der Löwengasse 8 im Bregger-Magazin – Ein Querschnitt durch Solothurns Geschichte. Archäologie und Denkmalpflege im Kanton Solothurn 15, 45–54.
- Nold, A. (2011) Ein Quartier an der Aare im römischen Solothurn. Archäologie und Denkmalpflege im Kanton Solothurn 16, 47–60.
- Rippmann, D., u. a. (1987) Basel Barfüsserkerche. Grabungen 1975–1977. Ein Beitrag zur Archäologie und Geschichte der mittelalterlichen Stadt. Schweizer Beiträge zur Kulturgeschichte und Archäologie des Mittelalters, Band 13. Olten und Freiburg im Breisgau.
- Winder, R./Rast-Eicher, A. (1999/2000) Spätmittelalterliche Weberwerkstätten in der Winterthurer Altstadt. Zeitschrift für Archäologie des Mittelalters 27/28, 25–38.